

IT

TRADUZIONE DELLE  
ISTRUZIONI ORIGINALI  
DEPURATORE D'ARIA



**Sommario**

**Indicazioni per l'utilizzo del presente manuale ..... 2**

**Sicurezza ..... 2**

**Informazioni relative al dispositivo ..... 4**

**Trasporto e stoccaggio..... 5**

**Montaggio e messa in funzione ..... 6**

**Utilizzo ..... 9**

**Accessori disponibili da ordinare successivamente..... 10**

**Errori e disturbi..... 10**

**Manutenzione ..... 11**

**Smaltimento..... 12**

**Allegato tecnico..... 13**

**Dichiarazione di conformità UE (traduzione dell'originale) ..... 31**

**Indicazioni per l'utilizzo del presente manuale**

**Simboli**



**Pericolo**

Questa parola chiave definisce un pericolo con un livello di rischio elevato, che se non viene evitato ha come conseguenza la morte o una lesione grave.



**Avvertimento**

Questa parola chiave definisce un pericolo con un livello di rischio medio, che se non viene evitato potrebbe avere come conseguenza la morte o una lesione grave.



**Avvertimento relativo a tensione elettrica**

Questo simbolo indica che sussistono pericoli di vita e per la salute delle persone, a causa della tensione elettrica.



**Attenzione**

Questa parola chiave definisce un pericolo con un livello di rischio basso, che se non viene evitato potrebbe avere come conseguenza una lesione minima o leggera.

**Avviso**

Questa parola chiave indica la presenza di informazioni importanti (per es. relative a danni a cose), ma non indica pericoli.



**Informazioni**

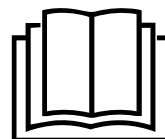
Gli avvertimenti con questo simbolo aiutano a eseguire in modo veloce e sicuro le proprie attività.



**Osservare le istruzioni**

Gli avvertimenti contrassegnati con questo simbolo indicano che devono essere osservate le istruzioni del manuale d'uso.

La versione aggiornata di queste istruzioni per l'uso può essere scaricate dal seguente link:



TAC 5000



<https://hub.trotec.com/?id=42770>

**Sicurezza**

**Leggere le presenti istruzioni con attenzione prima della messa in funzione/dell'utilizzo del dispositivo e conservare le istruzioni sempre nelle immediate vicinanze del luogo di installazione o presso il dispositivo stesso.**



**Avvertimento**

**Leggere tutte le indicazioni di sicurezza e le istruzioni.**

L'inosservanza delle indicazioni di sicurezza e delle istruzioni può causare scosse elettriche, incendi e/o lesioni gravi.

**Conservare tutte le indicazioni di sicurezza e le istruzioni per il futuro.**

Questo dispositivo può essere utilizzato da bambini a partire da 8 anni e da persone con capacità fisiche, sensoriali o mentali ridotte o con mancanza di esperienza o conoscenza, se sono supervisionati o se sono stati formati sull'utilizzo sicuro del dispositivo e se capiscono i pericoli che ne possono risultare.

I bambini non devono giocare con il dispositivo. La pulizia e la manutenzione da parte dell'utente non devono essere eseguite da bambini senza supervisione.

- Non utilizzare il dispositivo in ambienti o aree a rischio di esplosione e non posizionarlo in tali locali.
- Non utilizzare il dispositivo in atmosfere aggressive.
- Collocare il dispositivo in posizione eretta e stabile su una superficie orizzontale e stabile.
- Far asciugare il dispositivo dopo la pulizia con acqua. Non metterlo in funzione se è bagnato.
- Non mettere in funzione o comandare il dispositivo se si hanno mani umide o bagnate.

- Non esporre il dispositivo al getto diretto di acqua.
- Non infilare mai oggetti o elementi nel dispositivo.
- Non coprire il dispositivo durante il suo funzionamento.
- Non sedersi sul dispositivo.
- Il dispositivo non è un giocattolo. Tenere lontani bambini e animali.
- Controllare il dispositivo prima di ogni utilizzo, e verificare che gli accessori e gli allacci non siano danneggiati. Non utilizzare dispositivi o parti di dispositivi danneggiati.
- Assicurarsi che tutti i cavi elettrici che si trovano all'esterno del dispositivo siano protetti da possibili danneggiamenti (per es. causati da animali). Non utilizzare mai il dispositivo se sono presenti danni ai cavi elettrici o all'alimentazione elettrica!
- L'alimentazione elettrica deve essere conforme alle indicazioni riportate nell'Allegato Tecnico.
- Inserire la spina elettrica in una presa di corrente assicurata correttamente.
- Scegliere le prolunghe del cavo elettrico rispettando le indicazioni dei dati tecnici. Srotolare completamente il cavo della prolunga. Evitare il sovraccarico elettrico.
- Scollegare il cavo elettrico dalla presa di corrente prima di iniziare i lavori di manutenzione e di riparazione sul dispositivo, estraendo la spina elettrica dalla presa.
- Spegnere il dispositivo e rimuovere il cavo elettrico dalla presa di corrente, quando il dispositivo non viene utilizzato.
- Non utilizzare mai il dispositivo se vengono constatati danni alle spine elettriche o ai cavi elettrici.  
Se il cavo elettrico di questo dispositivo viene danneggiata, è necessario farlo sostituire dal produttore o dal suo servizio clienti o da una persona qualificata in egual modo, per prevenire possibili pericoli.  
I cavi elettrici difettosi rappresentano un serio pericolo per la salute!
- Durante l'installazione osservare le distanze minime del dispositivo dalle pareti e dagli oggetti e le condizioni di stoccaggio e di funzionamento, in conformità dell'Allegato Tecnico.
- Assicurarsi che l'entrata e l'uscita dell'aria siano libere.
- Assicurarsi che nelle immediate vicinanze dell'entrata e dell'uscita dell'aria non vi siano mai oggetti liberi e sedimenti di sporco.
- Non rimuovere alcuna indicazione sulla sicurezza, adesivo o etichetta dal dispositivo. Mantenere le indicazioni sulla sicurezza, gli adesivi o le etichette in buone condizioni, affinché si possano leggere bene.
- Assicurarsi che sul lato di aspirazione non ci sia mai della sporcizia e che non ci siano oggetti sciolti.

- Smaltire correttamente i filtri sostituiti, in particolare dopo il filtraggio di sostanze nocive per la salute.
- Non utilizzare mai il dispositivo come portaoggetti o come pedana.

### **Uso conforme alla destinazione**

Utilizzare il dispositivo esclusivamente per pulire l'aria atmosferica da polveri, spruzzi e particelle sospese non conducibili e non infiammabili utilizzando le classi dei filtri adatte e rispettando i dati tecnici.

Il dispositivo è progettato per l'utilizzo in ambiti commerciali.

Un utilizzo diverso da quello conforme alla destinazione, rappresenta un uso improprio.

### **Uso improprio ragionevolmente prevedibile**

- Non installare il dispositivo su una pavimentazione bagnata o allagata.
- Non posare alcun oggetto, come ad es. abiti, sul dispositivo.
- Non utilizzare il dispositivo all'aperto.
- Non utilizzare il dispositivo per aspirare vapori o liquidi.
- Non eseguire alcuna modifica strutturale o fare installazioni o trasformazioni sul/del dispositivo.

### **Qualifica del personale**

Il personale addetto all'utilizzo di questo dispositivo deve:

- di conoscenze di base su come utilizzare in modo sicuro i dispositivi elettrici.
- aver letto e compreso il manuale d'uso, in particolare il capitolo sulla sicurezza.

### **Elettricista specializzato**

Gli elettricisti qualificati devono essere in grado di leggere e capire gli schemi dei circuiti elettrici, mettere in funzione le macchine elettriche ed eseguirne la manutenzione e la riparazione, cablare interruttori e quadri elettrici, garantire la funzionalità dei componenti elettrici e riconoscere possibili pericoli nell'utilizzo di sistemi elettrici ed elettronici.

### **Persona istruita**

Le persone istruite sono state formate dall'operatore sui compiti a loro assegnati e sui possibili pericoli derivanti da un comportamento scorretto. Queste persone possono utilizzare e trasportare il dispositivo, oltre a eseguire delle semplici attività di manutenzione (pulizia dell'alloggiamento, pulizia del soffiante).

Del dispositivo si deve occupare solo personale istruito.

## Pericoli residui



### Avvertimento relativo a tensione elettrica

I lavori sulle parti elettriche devono essere eseguiti esclusivamente da imprese specializzate autorizzate!



### Avvertimento relativo a tensione elettrica

Prima di qualsiasi lavoro sul dispositivo, rimuovere la spina elettrica dalla presa di corrente!

Non toccare la spina elettrica con mani umide o bagnate!

Scollegare il cavo elettrico dalla presa di corrente, estraendo la spina elettrica dalla presa.



### Attenzione

Pericolo di lesione dovuto a parti svolazzanti!

Prima di accendere il dispositivo, assicurarsi che parti di vestiti o capelli non si trovino nelle vicinanze dell'entrata e dell'uscita dell'aria!

### Avviso

Tenere presente la protezione da sovratensioni.

Il dispositivo è dotato di una protezione da sovratensioni. Tenere conto che durante i controlli della sicurezza elettrica la tensione di prova deve essere ridotta a 250 V.

### Avviso

Non utilizzare mai il dispositivo senza il filtro dell'aria inserito all'entrata dell'aria!

Senza il filtro dell'aria, l'interno del dispositivo si sporca molto. Questo può ridurre la potenza e danneggiare il dispositivo.

### Avviso

Per pulire il dispositivo non utilizzare detergenti corrosivi, abrasivi o solventi.

## Comportamento in caso di emergenza

1. Spegnerne il dispositivo.
2. Staccare il dispositivo dalla corrente, estraendo la spina elettrica dalla presa. Nel farlo, prendere la spina e non il cavo.
3. Non allacciare nuovamente all'alimentazione elettrica un dispositivo difettoso.

## Informazioni relative al dispositivo

### Descrizione del dispositivo

I depuratori d'aria vengono utilizzati per filtrare l'aria ambientale. Nei cantieri o nelle zone di ristrutturazione, possono verificarsi elevate concentrazioni di polvere, per es. durante l'impiego di frese ad angolo o durante i lavori a getto, lo scalpello o i lavori di smantellamento, come anche durante la preparazione della miscela di malta asciutta o delle colle per piastrelle.

I depuratori d'aria della serie TAC servono – a seconda del filtro inserito – per eliminare la polvere di amianto, calcinacci, quarzo, farina e legno, oltre a spore di muffa e particelle di colore e fibre minerali presenti nell'aria, che possono presentarsi durante i lavori sopra citati.

Queste polveri devono essere aspirate il più vicino possibile al luogo di origine, per ridurre al minimo il carico inquinante dell'aria da respirare. A seconda della qualità del filtro impiegato, è consentito l'utilizzo del dispositivo per la separazione di polveri minerali quarzifere, polvere di legno, polveri piombifere, fibre minerali artificiali o fibre ad alta temperatura.

Il depuratore d'aria dispone di un comando Flowmatic supportato da sensori per il mantenimento automatico della portata d'aria preselezionata.

È possibile anche l'impiego di un dispositivo estraattore a depressione nella bonifica di muffa e amianto. In caso di altre sostanze pericolose, necessitano altre esigenze; per questa ragione, osservare le corrispondenti regole tecniche per le sostanze pericolose (TRGS) o le disposizioni locali.

Il dispositivo è adatto a:

- produrre depressione in un ambiente, ad es. in ambienti fortemente carichi di inquinanti;
- depurare l'aria nelle aree di lavoro con ricircolo dell'aria, ad es. cantieri interni, officine, ecc.;
- produrre depressione in un ambiente, ad es. nelle camere bianche;
- alimentare aria fresca filtrata.

Il dispositivo presenta la seguente struttura:

- Involucro con supporto per impilamento
- ventilazione regolabile per il trasporto dell'aria
- Monitoraggio dei filtri per la portata d'aria

Il dispositivo può essere dotato di diversi filtri. Questo offre la possibilità all'utente di configurare sia le qualità dei filtri sia la disposizione della catena di filtrazione a seconda dell'area di utilizzo. I filtri devono essere scelti a seconda dell'area di utilizzo.

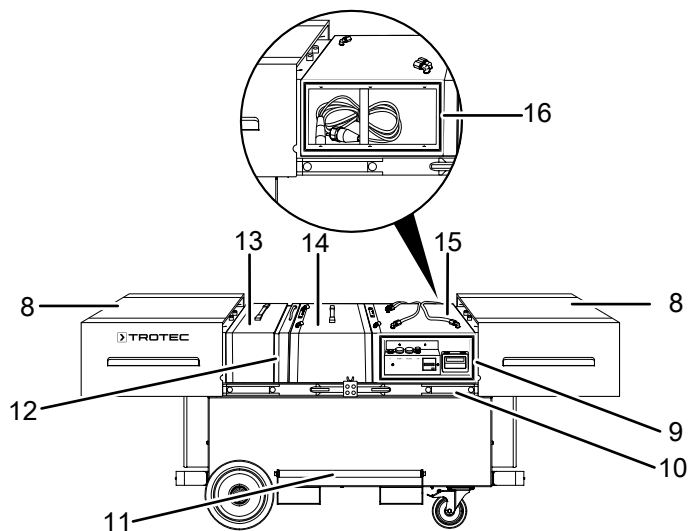
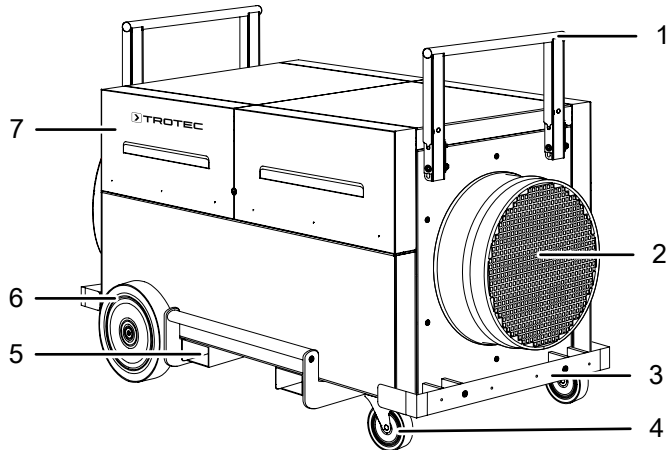
Il dispositivo è omologato per la bonifica dell'amianto in conformità al TRGS 519, classe di polvere H.



### Informazioni

I filtri non sono compresi nella fornitura!  
 Selezionare i filtri dal nostro assortimenti di filtri, a seconda dell'area di utilizzo. Inserire i filtri da voi selezionati, prima della messa in funzione iniziale.

### Rappresentazione del dispositivo



N.	Definizione
1	Maniglia di spinta/impilaggio
2	Apertura di aspirazione dell'aria con attacco del tubo (flessibile)
3	Protezione contro gli urti
4	Ruote sterzanti con freno (gommate, non coloranti)
5	Vano di inforcaimento
6	Ruota (gommata, non colorante)
7	Coperchio ribaltabile
8	Coperchio a scorrimento
9	Quadro di controllo
10	Guida telescopica
11	Maniglia di sollevamento
12	Telaio di fissaggio
13	Scatola prefiltri
14	Scatola filtro principale
15	Scatola ventilatore
16	Scomparto cavi

### Trasporto e stoccaggio

#### Avviso

Se il dispositivo viene immagazzinato o trasportato in modo non conforme, il dispositivo può essere danneggiato.

Fare attenzione alle informazioni relative al trasporto e allo stoccaggio del dispositivo.

#### Trasporto

Osservare le seguenti indicazioni **prima** di ogni trasporto:

- Il dispositivo è spento.
- Il dispositivo è separato dall'alimentazione e la spina di alimentazione è stata staccata.

Osservare le seguenti indicazioni **dopo** ogni trasporto:

- Il dispositivo è stato installato in posizione eretta e stabile.

#### Stoccaggio

In caso di non utilizzo del dispositivo, osservare le seguenti condizioni di stoccaggio:

- Immagazzinare il dispositivo asciutto e protetto contro gelo e calore.
- Stoccare il dispositivo in posizione eretta e in un posto protetto dalla polvere e dall'irraggiamento diretto del sole.
- Proteggere il dispositivo eventualmente con un involucre dalla polvere che può penetrarvi.

## Montaggio e messa in funzione

### Dotazione

- 1 x dispositivo
- 1 x istruzioni

### Disimballaggio del dispositivo



#### Avvertimento

Pericolo di soffocamento per bambini a causa del materiale di imballaggio! Tenere la pellicola e i componenti dell'imballaggio fuori dalla portata dei bambini. Pericolo di soffocamento.

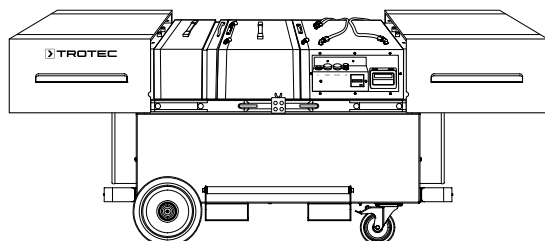
1. Aprire il cartone ed estrarre il dispositivo.
2. Rimuovere completamente l'imballaggio del dispositivo.
3. Srotolare completamente il cavo elettrico. Fare attenzione che il cavo elettrico non sia danneggiato e non danneggiarlo durante lo srotolamento.

## Montaggio

### Coperchio a scorrimento

Per aprire il coperchio a scorrimento (8) procedere nel seguente modo:

1. Tirare la staffa di impilamento (1) verso l'alto e ribaltarla.
2. Tirare i coperchi a scorrimento (8) strattinandoli verso l'esterno e spingerli fino alla battuta.



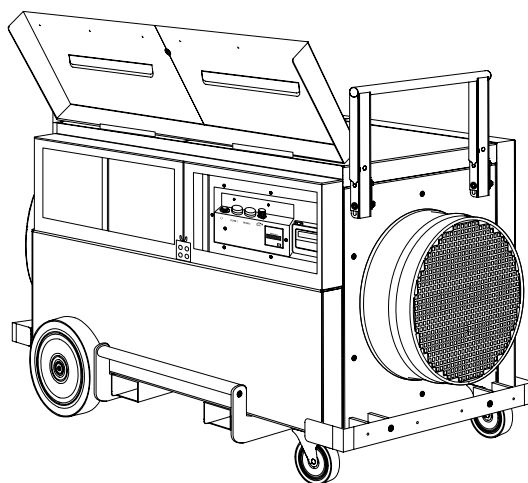
Per chiudere il coperchio a scorrimento (8) procedere nel seguente modo:

1. Far scorrere i coperchi a scorrimento (8) finché non scattano in posizione.
2. Alzare le staffe di impilamento (1) e bloccarle.

### Coperchi ribaltabili

Per aprire i coperchi ribaltabili (7), ruotarli verso l'alto finché non vengono bloccati dai magneti.

Per chiudere i coperchi incernierati, procedere in ordine inverso.



### Inserimento del filtro



#### Informazioni

I filtri non sono compresi nella fornitura!

Selezionare i filtri dal nostro assortimenti di filtri, a seconda dell'area di utilizzo. Inserire i filtri da voi selezionati, prima della messa in funzione iniziale.

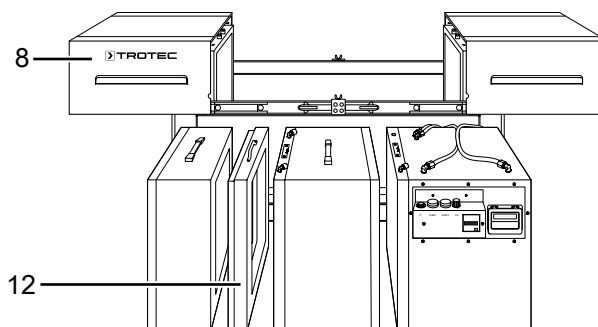
Prima della messa in funzione, è necessario configurare la catena di filtrazione del dispositivo in conformità con l'area di utilizzo desiderata. Si hanno a disposizione due scatole filtri.

1. Aprire i coperchi a scorrimento (8).
2. Estrarre il telaio di fissaggio (12) tirandolo verso l'alto.
3. A seconda delle esigenze, rimuovere ulteriori scatole dal dispositivo.

#### Avviso

Durante il montaggio dei filtri, rispettare la corretta direzione del flusso corrispondente alla direzione del flusso dell'aria (direzione del flusso dell'aria: da dietro in avanti)!

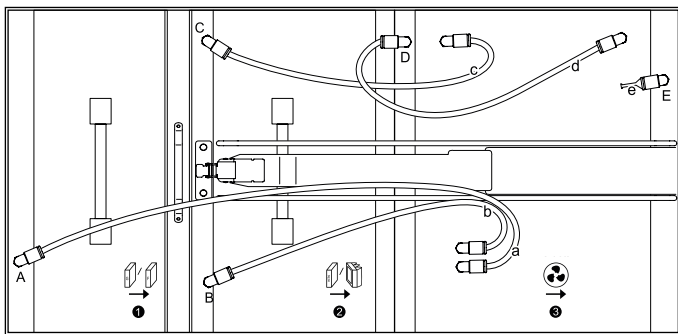
Ricordarsi che il filtro principale sotto all'involucro è provvisto di chiusura. La chiusura si trova sotto al telaio di fissaggio (12) e il prefilto (13).



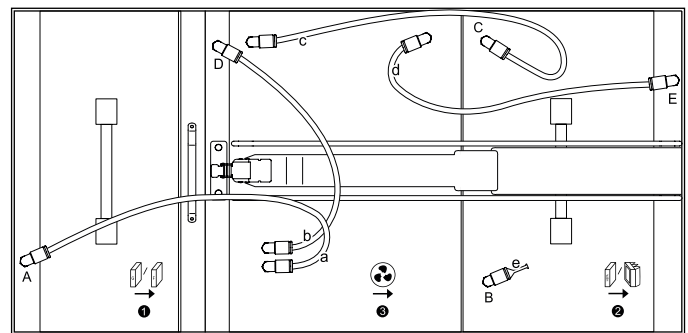
## Configuration (Configurazione)

La serie TAC dispone della funzione Vario-Shift. Questo significa che gli elementi di filtrazione possono essere disposti in modo variabile per tutte le applicazioni, conformemente alle disposizioni.

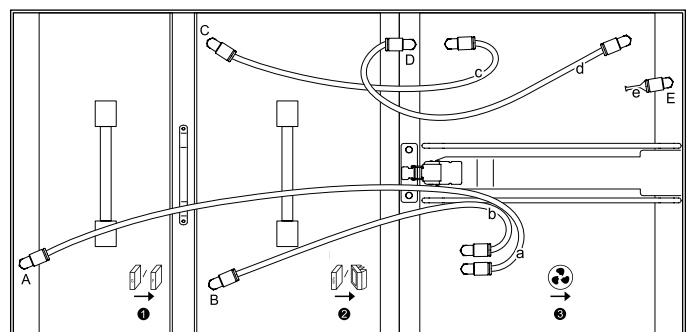
- Configurazione per cantieri** con separazione delle particelle sospese in conformità alla norma DIN EN 60335-2-69 fino alla classe di polvere H; va sottolineato che in queste applicazioni la priorità consiste nella filtrazione di particelle di polvere potenzialmente nocive alla salute, a volte persino cancerogene. Affinché durante l'aspirazione di suddette polveri anche in caso di perdite non possa fuoriuscire aria non filtrata dal dispositivo, l'intera catena di filtrazione deve operare in depressione. Questo significa che il **ventilatore deve essere disposto dopo il filtro principale**. Entrambi devono essere fissati con gli elementi di fissaggio sul lato del dispositivo in modo tale che i filtro per particelle sospese non entrino in contatto sul lato di uscita con aria contaminata e in modo tale da minimizzare il rischio di perdite.



- Configurazione per camere bianche** con separazione delle particelle sospese in conformità alla norma DIN EN 1822-1:1998 fino alla classe di filtrazione H14 (in presenza di portate d'aria sensibilmente ridotte si può ricorrere anche a filtri con gradi di separazione più elevati); qui l'aria viene generalmente condotta da un'area contaminata a un'area pura, ad es. sotto forma di immissione di aria fresca. Le norme vigenti esigono generalmente che l'aria filtrata possa entrare in contatto soltanto con una condotta o con un canale di aria puliti e sottoposti a sovrappressione. Per questo il **ventilatore deve essere disposto prima del filtro principale**. Anche qui è necessario fissare gli elementi come da configurazione per cantieri.



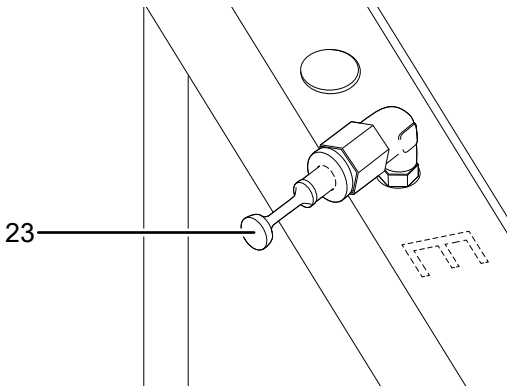
- Configurazione generale** per la depurazione dell'aria da polveri grossolane e fini in conformità alla norma DIN EN 779 fino alla classe di filtrazione F9; queste applicazioni non richiedono posizionamenti particolari del ventilatore. A causa della facilità di sostituzione del filtro si consiglia di montare e fissare il ventilatore **per ultimo**.



### Avviso

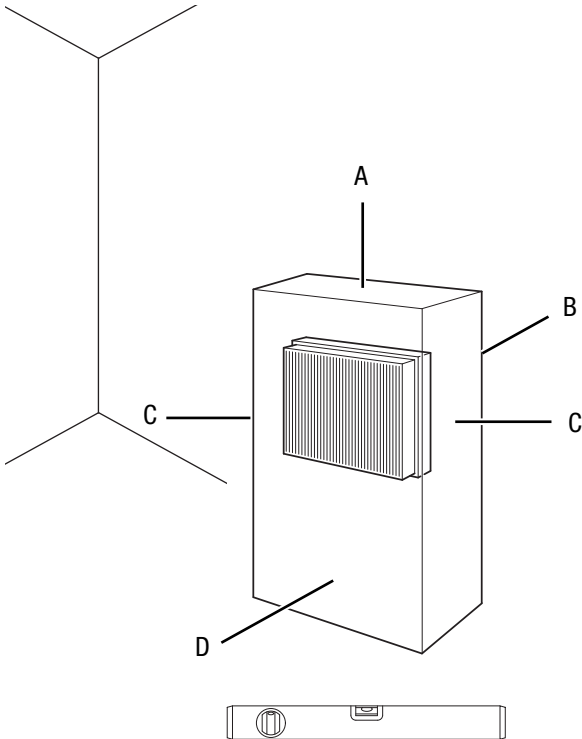
Nelle singole configurazioni è importante fare attenzione a che i tubi flessibili dell'aria (contrassegnati con a, b, c, d) e il tappo connettore (23) siano collegati ai punti di misurazione (contrassegnati con A, B, C, D, E) come indicato nella disposizione delle scatole (prefiltro = 1 + filtro principale = 2 + ventilatore = 3). Altrimenti il monitoraggio dei filtri non funzionerà!

Esempio:



### Messa in funzione

Durante l'installazione osservare le distanze minime del dispositivo dalle pareti e dagli oggetti, in conformità con il capitolo Allegato tecnico.

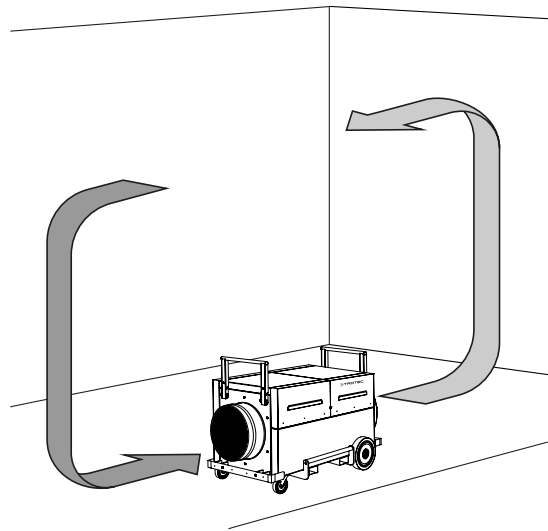


- Nell'installare il dispositivo, mantenere una distanza sufficiente dalle fonti di calore.
- Fare attenzione che non vi siano tende o altri oggetti che possano ostacolare il flusso dell'aria.
- Assicurarci che l'entrata e l'uscita dell'aria siano libere.

### Posizionamento del dispositivo all'interno di un ambiente in cui deve essere depurata l'aria

- Durante l'installazione del dispositivo, fare attenzione che venga posizionato in un punto centrale nell'ambiente in cui l'aria deve essere depurata. In alternativa, è possibile posizionare il dispositivo nelle vicinanze della fonte di inquinamento dell'aria.
- Prima della messa in funzione, assicurarsi che i filtri siano stati installati nel dispositivo come desiderato.
- Il dispositivo lavora in modalità di circolazione dell'aria, vale a dire che l'aria sporca giunge tramite l'apertura di aspirazione dell'aria nel depuratore e viene espulsa tramite l'apertura di scarico dell'aria.

*Depurazione dell'aria nell'area compartimentata tramite modalità di circolazione dell'aria:*



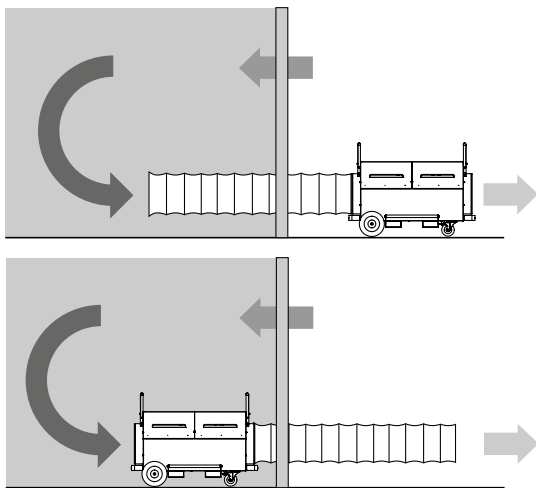
- Prima di rimettere in funzione il dispositivo, controllare le condizioni del cavo elettrico. In caso di dubbi in merito al corretto funzionamento, chiamare il servizio di assistenza.
- Collocare il dispositivo in posizione eretta e stabile su una superficie orizzontale e stabile.
- Evitare di posare il cavo elettrico o gli altri cavi elettrici in punti in cui si potrebbe inciampare, in particolare quando il dispositivo viene posizionato al centro del locale. Utilizzare ponti passacavi.
- Assicurarci che le prolunghe dei cavi siano completamente srotolate.
- Posizionare il dispositivo nelle vicinanze della fonte di inquinamento dell'aria.

## Posizionamento del dispositivo all'esterno di un ambiente in cui deve essere depurata l'aria

Il dispositivo può essere collegato a un funzionamento ad aria riciclata o ad areazione.

- Nella modalità di circolazione dell'aria, l'aria da depurare viene condotta fuori dall'ambiente tramite un tubo flessibile, nell'apertura di aspirazione dell'aria del dispositivo. L'aria depurata viene ritrasportata nell'ambiente tramite un ulteriore tubo flessibile dall'apertura di scarico dell'aria.
- Nella modalità di aerazione, l'aria da depurare viene condotta fuori dall'ambiente tramite un tubo flessibile nell'apertura di aspirazione dell'aria del dispositivo. Così, l'ambiente viene tenuto in una leggera depressione. L'aria fresca pulita viene apportata dall'esterno.

*Varianti di posizionamento per il mantenimento della depressione:*



In caso di allaccio di tubi flessibili, è necessario fare attenzione a seguenti punti:

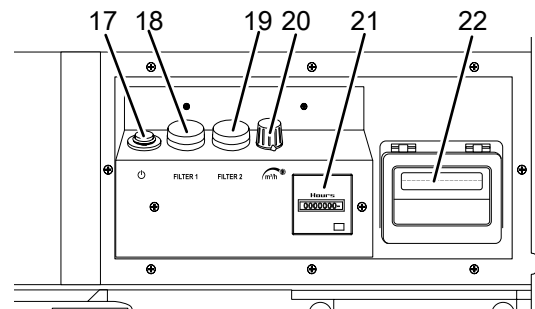
- Le tubature e i tubi flessibili devono essere progettati per la pressione statica disponibile dei ventilatori. Devono essere posati possibilmente in linea retta e completamente estesi. Sul dispositivo possono essere collegati 7,6 m di tubo flessibile per l'aria all'apertura di aspirazione e altrettanti all'apertura di scarico dell'aria.
- L'apertura di aspirazione e l'apertura di scarico dell'aria devono essere posizionati almeno a una distanza di 1 m l'una dall'altra.

## Collegamento del cavo elettrico

- Collegare la spina elettrica a una presa di corrente assicurata correttamente.

## Utilizzo

### Elementi di comando



N.	Definizione	Descrizione
17	Tasto <i>On/Off</i>	Accensione o spegnimento del dispositivo
18	Spia luminosa <i>Filtro 1</i>	Indicatore per la sostituzione del filtro fine o grossolano necessario
19	Spia luminosa <i>Filtro 2</i>	Indicatore per la sostituzione del filtro a tasche o del filtro per particelle sospese
20	Manopola <i>Portata d'aria</i>	Impostazione della portata d'aria desiderata
21	Contatore delle ore di funzionamento	Indicatore delle ore di funzionamento
22	Flowmatic con display	Indicatore della portata d'aria (flusso volumetrico)

### Accensione del dispositivo

1. Assicurarsi che l'apertura di aspirazione e l'apertura di scarico dell'aria non siano otturate.
2. Ruotare la manopola *Portata d'aria* (20) in senso antiorario verso la posizione più bassa.
3. Premere il tasto *On/Off* (17).  
⇒ Il tasto *On/Off* (17) si illumina.

### Impostazione della portata d'aria

Con la manopola *Portata d'aria* (20) regolabile in continuo si ha la possibilità di regolare il numero di giri del ventilatore e quindi la portata d'aria richiesta del dispositivo.

### Messa fuori servizio



#### Avvertimento relativo a tensione elettrica

Non toccare la spina elettrica con mani umide o bagnate!

- Spegnere il dispositivo.
- Staccare il dispositivo dalla corrente, estraendo la spina elettrica dalla spina. Nel farlo, prendere la spina e non il cavo.

## Accessori disponibili da ordinare successivamente



### Avvertimento

Utilizzare solo accessori e dispositivi aggiuntivi che sono indicati nelle presenti istruzioni.

L'utilizzo di utensili o altri accessori diversi da quelli consigliati nelle istruzioni può comportare un pericolo di lesioni.

Definizione	Codice articolo
G4 Z-Line-Filter / ISO Coarse 75 %	7.160.000.448
Cassetta filtro pieghettato F7 / ISO ePM10 75%	7.160.000.449
Filtro a tasche F7 ISO ePM10 75%	7.160.000.450
H13 Filtro per particelle sospese con omologazione per classe di polvere H	7.160.000.451
Filtro per nebbia di pittura G3 / ISO Coarse 30 %	7.160.000.452
Filtro a carbone attivo	7.165.005.000
Tubo flessibile per il trasporto dell'aria Tronect SP-T, lunghezza 7,6 m	6.100.001.212

## Errori e disturbi

Il funzionamento perfetto del dispositivo è stato controllato più volte durante la sua produzione. Nel caso in cui dovessero, ciononostante, insorgere dei disturbi nel funzionamento, controllare il dispositivo secondo la seguente lista.

### Il dispositivo non si avvia:

- Controllare l'alimentazione elettrica.
- Controllare che il cavo elettrico e la spina elettrica non siano danneggiati.
- Controllare il fusibile di protezione principale.
- Attendere 10 minuti prima di riavviare il dispositivo. Se il dispositivo non dovesse avviarsi, far eseguire un controllo elettrico da un'impresa specializzata o da Trotec.

### Il dispositivo è rumoroso o vibra:

- Controllare se il dispositivo è stato posizionato in modo eretto e stabile.

### Il dispositivo si riscalda molto, è rumoroso o perde potenza:

- Controllare che l'entrata dell'aria e il filtro dell'aria non siano sporchi. Rimuovere la sporcizia esterna.

### Il dispositivo emana un odore sgradevole:

- Nell'aria può esserci del fumo, ad esempio fumo di tabacco intenso, odori e impurità. Ventilare l'ambiente.

### Il dispositivo ancora non funziona perfettamente dopo questi controlli:

Contattare il servizio clienti del produttore. Portare eventualmente il dispositivo presso un'azienda di impianti elettrici autorizzata o presso il produttore per farlo riparare.

## Manutenzione

### Attività da svolgere prima dell'inizio della manutenzione



#### Avvertimento relativo a tensione elettrica

Non toccare la spina elettrica con mani umide o bagnate!

- Spegnerne il dispositivo.
- Staccare il dispositivo dalla corrente, estraendo la spina elettrica dalla spina. Nel farlo, prendere la spina e non il cavo.



#### Avvertimento relativo a tensione elettrica

I lavori che richiedono l'apertura del dispositivo devono essere eseguiti esclusivamente da imprese specializzate autorizzate o dal produttore.

#### Avviso

Tenere presente la protezione da sovratensioni. Il dispositivo è dotato di una protezione da sovratensioni. Tenere conto che durante i controlli della sicurezza elettrica la tensione di prova deve essere ridotta a 250 V.

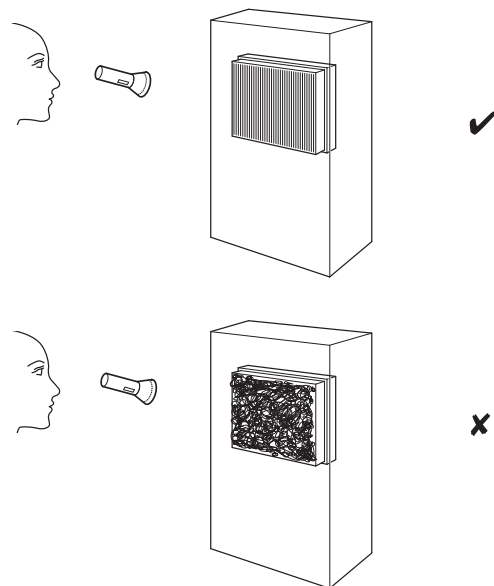
### Pulizia dell'involucro

Pulire l'involucro con un panno umido, morbido e senza pelucchi. Fare attenzione che non penetri umidità all'interno dell'alloggiamento. Fare attenzione che l'umidità non entri in contatto con gli elementi costruttivi elettrici. Per inumidire il panno, non utilizzare detergenti aggressivi, come ad es. spray detergenti, solventi, detergenti a base di alcool o abrasivi.

### Controllo visivo di eventuale presenza di sporcizia all'interno del dispositivo

1. Rimuovere i filtri dell'aria.
2. Con una torcia, fare luce nelle aperture del dispositivo.
3. Controllare che non ci sia dello sporco all'interno del dispositivo.
4. Se si rileva uno spesso strato di polvere, pulire l'interno del dispositivo con un aspirapolvere.

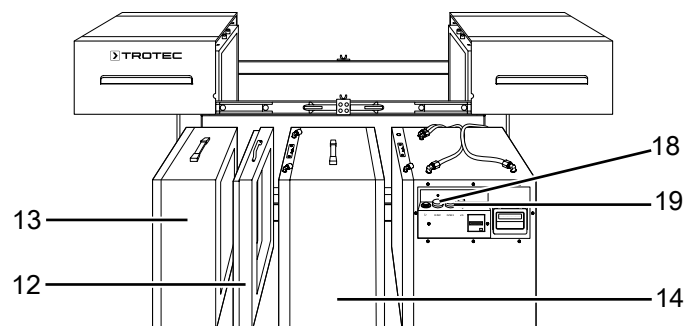
5. Reinserrire i filtri dell'aria.



### Sostituzione del filtro

I filtri devono essere sostituiti quando la spia luminosa Filtro 1 (18) o Filtro 2 (19) si illumina durante il funzionamento ed emette un segnale acustico.

1. Estrarre il tubo dell'aria A dal punto di misurazione.
2. Estrarre il telaio di fissaggio (12) tirandolo verso l'alto.
3. Estratte la scatola del prefiltro (13) dal dispositivo tirandola verso l'alto e rimuovere il filtro dalla scatola.
4. Allentare se necessario anche la fibbia e la leva di serraggio sulle scatole dei filtri.
5. Rimuovere i tubi dell'aria B e C dai punti di misurazione.
6. Spostare la scatola del filtro principale (14) leggermente sul lato.
7. Estratte la scatola del filtro principale (14) dal dispositivo tirandola verso l'alto e rimuovere il filtro dalla scatola.
8. Nel montaggio delle scatole dei filtri procedere nell'ordine inverso.



### Ingrassaggio delle guide telescopiche

Le guide telescopiche (10) dei coperchi devono essere ingrassate a seguito delle operazioni di pulizia e a seconda del bisogno.

## Smaltimento

Smaltire il materiale da imballaggio sempre in modo compatibile con l'ambiente e in conformità con le disposizioni locali vigenti in materia di smaltimento.



Il simbolo del contenitore dei rifiuti barrato indica che al termine della loro vita utile questo dispositivo e tutti i componenti che ne fanno parte non devono essere smaltiti con i rifiuti domestici, ma in conformità alla direttiva sui vecchi dispositivi elettrici ed elettronici (2012/19/UE) e alla legislazione nazionale.

Nelle vicinanze di ognuno sono a disposizione i punti di raccolta per i vecchi dispositivi elettrici ed elettronici. Gli indirizzi possono essere reperiti dalla propria amministrazione comunale o municipale. Per molti paesi dell'UE è possibile informarsi su ulteriori possibilità di restituzione anche sul sito web <https://hub.trotec.com/?id=45090>. Altrimenti, rivolgersi a un rappresentante di dispositivi usati riconosciuto, approvato per il proprio paese.

Grazie alla raccolta differenziata dei vecchi dispositivi elettrici ed elettronici si intende rendere possibile il riutilizzo, l'utilizzazione del materiale o altre forme di utilizzazione dei vecchi dispositivi, oltre a prevenire l'impatto negativo sull'ambiente e sulla salute umana, attraverso lo smaltimento delle sostanze pericolose eventualmente contenute nei dispositivi.

**Allegato tecnico**
**Dati tecnici**

Parametri	Valore
<b>Modello</b>	<b>TAC 5000</b>
Codice articolo	1.580.000.125
Portata d'aria max.	4500 m <sup>3</sup> /h
Portata d'aria consigliata per la classe di polvere H	2500 m <sup>3</sup> /h
Dimensioni dell'ambiente con superficie filtro H13	170 m <sup>3</sup> 18 m <sup>2</sup>
Classe di polvere (in conformità alla norma DIN 60335-2-69)	Classe di polvere H (trasmissione ≤ 0,005%) per sostanze con valori limite per il posto di lavoro ≤ 0,1 mg/m <sup>3</sup> , sostanze pericolose cancerogene in conformità alla GefStoffV § 11, TRGS 905 o 906, autorizzato per la bonifica dell'amianto in conformità alla TRGS 519
Potenza motore	1270 W
Alimentazione elettrica	1/N/PE ~ 230 V / 50-60 Hz
Potenza nominale	4,8 A
Cavo elettrico	CEE 7/7, lunghezza del cavo 2,5 m conduttura di gomma (H05RR-F) lunghezza = 2,5 m
Attacco del tubo flessibile di trasporto dell'aria lato aspirazione/scarico	400 mm
Livello sonoro (distanza 1 m)	68 dB(A)
Misure (lunghezza x larghezza x altezza)	1252 x 690 x 926 mm
Peso	113 kg

**Si raccomanda per le combinazioni filtri specifiche per l'impiego e l'adeguamento corrispondente alla grandezza degli ambienti**

		ambienti adatti fino a <sup>1)</sup>	
Aree d'impiego	Combinazione filtro	m <sup>3</sup>	m <sup>2</sup>
Polvere grossolana <sup>2)</sup> (≤ 3 LW/h <sup>6)</sup> )	G4	1200	480
Polvere fine <sup>3)</sup> (≤ 3 LW/h <sup>6)</sup> )	G4+F7 fino a F9	600	240
Particelle sospese <sup>4)</sup> (≤ 3 LW/h <sup>6)</sup> )	G4+H13	150	60
Aree igieniche <sup>5)</sup> (≤ 3 LW/h <sup>6)</sup> )	G4+H13	110	44

<sup>1)</sup> Con una presunta altezza della stanza di 3 m; <sup>2)</sup> Tipiche applicazioni di polvere grossa: segatura, limatura; <sup>3)</sup> Tipiche applicazioni di polvere grossa: Lavori di ristrutturazione con materiali a contenuto di minerali o di lana di vetro; <sup>4)</sup> Tipiche applicazioni di particelle sospese: rettifica, bonifica dell'amianto o della muffa, polveri minerali, ecc.; <sup>5)</sup> H13 inserito a valle; <sup>6)</sup> Ricambio di aria all'ora

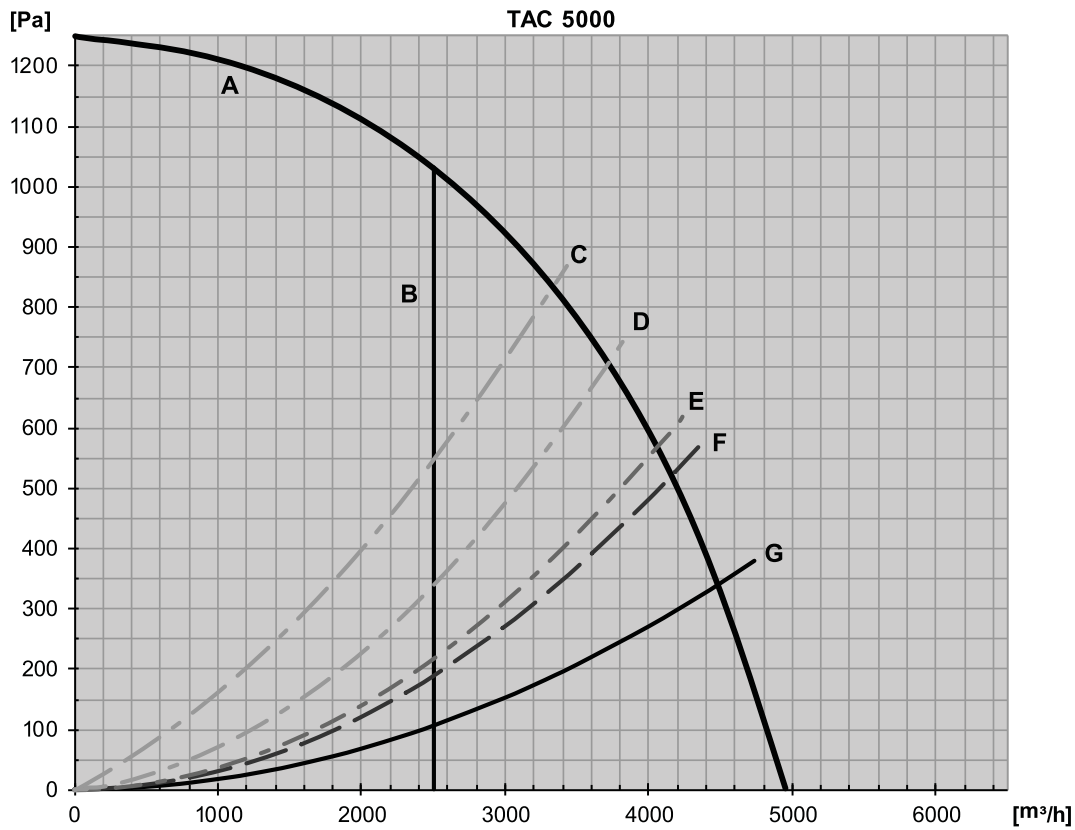
**Dotazione opzionale (su richiesta)**

Ruote guida con pneumatici, anti-segno

Rulli di sostegno (invece di ruote guida)

Tasche di entrata per il carrello elevatore

**Diagramma di potenza**



A	Ventilatore
B	portata d'aria consigliata per la classe di polvere H
C	con combinazione filtri G4+H13 (omologazione per la classe di polvere H) e tubo flessibile per il trasporto dell'aria*
D	con combinazione filtri G4+F7 e tubo flessibile per il trasporto dell'aria*
E	con filtro G4 e tubo flessibile per il trasporto dell'aria*
	con filtro per nebbia di pittura e tubo flessibile per il trasporto dell'aria*
F	senza filtro, con tubo flessibile per il trasporto dell'aria*

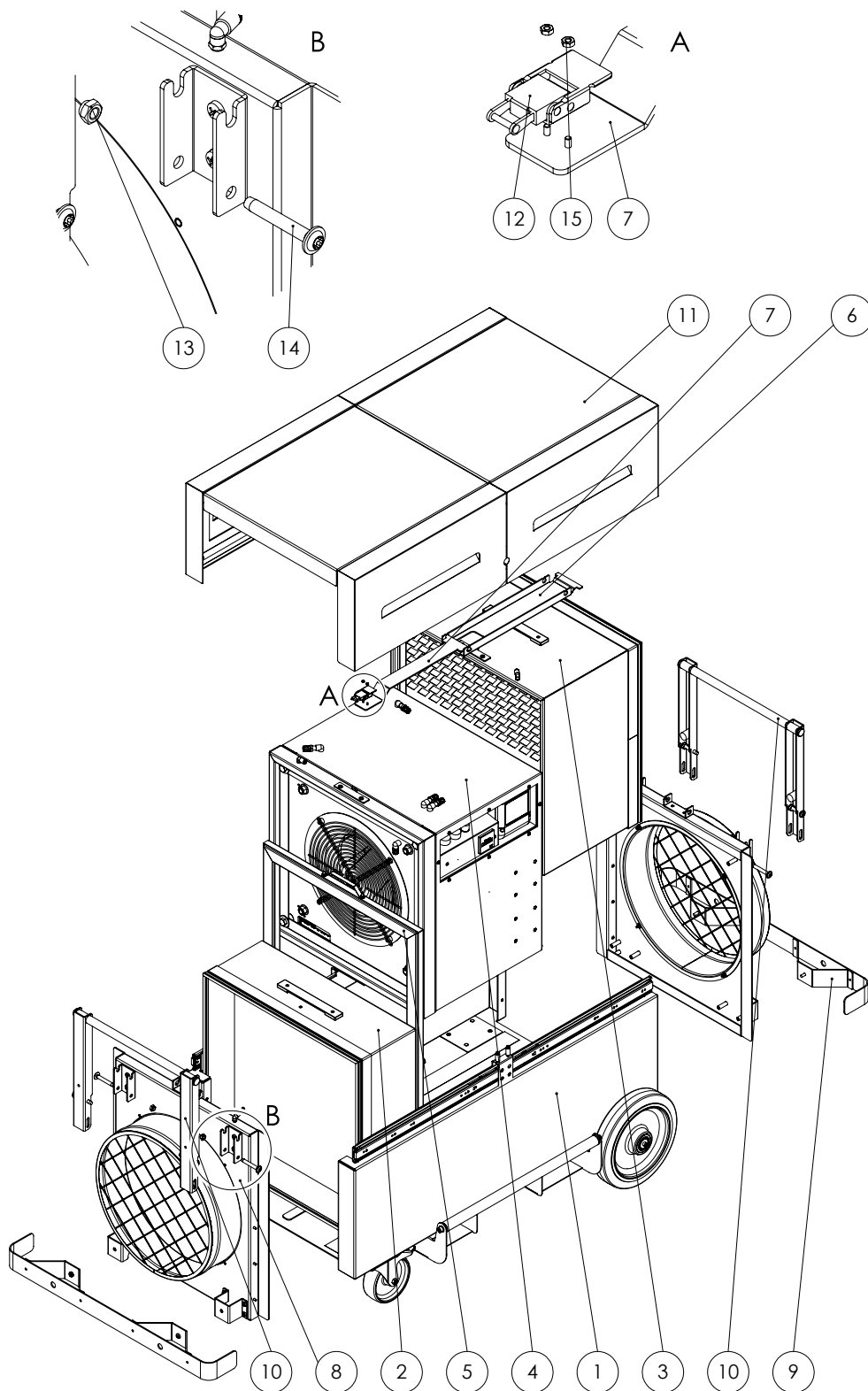
\* Allacciato sul lato di pressione, lunghezza standard 7,6 m, posato con un arco a 90°. **In caso di posa dritta e senza curve del tubo d'aria è necessario una portata d'aria aumentata di fino al 25 %!**

**Visione d'insieme**



**Informazioni**

I codici articolo dei componenti si differenziano dai numeri di posizione degli elementi costruttivi utilizzati nelle istruzioni per l'uso.



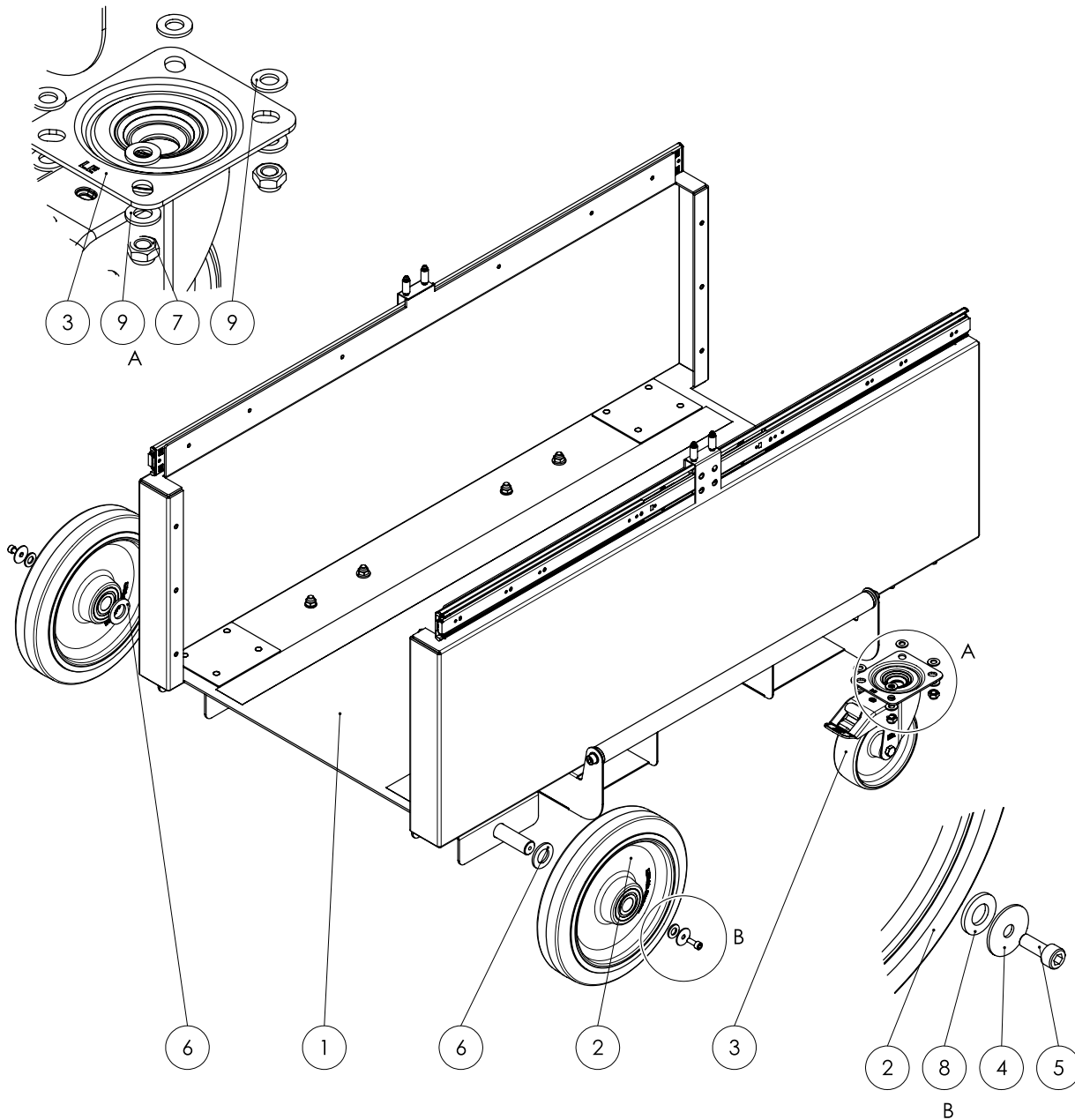
<b>N.</b>	<b>Definizione</b>	<b>Codice articolo</b>	<b>N.</b>	<b>Definizione</b>	<b>Codice articolo</b>
1	Alloggiamento base	ZAT0001045	9	Protezione sperone posteriore	ZAT0001055
2	Prefiltro	ZAT0001167	10	Supporto	ZAT0001140
3	HEPA	ZAT0001004	11	Coperchio	ZAT0001062
4	Ventilatore	ZAT0001033	12	Elemento di serraggio della molla	P10000615
5	Elemento di fissaggio	ZAT0000975	13	Dado	P10000099
6	Braccio di bloccaggio	P10003329	14	Vite	P10001594
7	Asta di tensione	P10003328	15	Dado	P10001121
8	Scarico dell'aria	ZAT0001119			

## Alloggiamento base



### Informazioni

I codici articolo dei componenti si differenziano dai numeri di posizione degli elementi costruttivi utilizzati nelle istruzioni per l'uso.



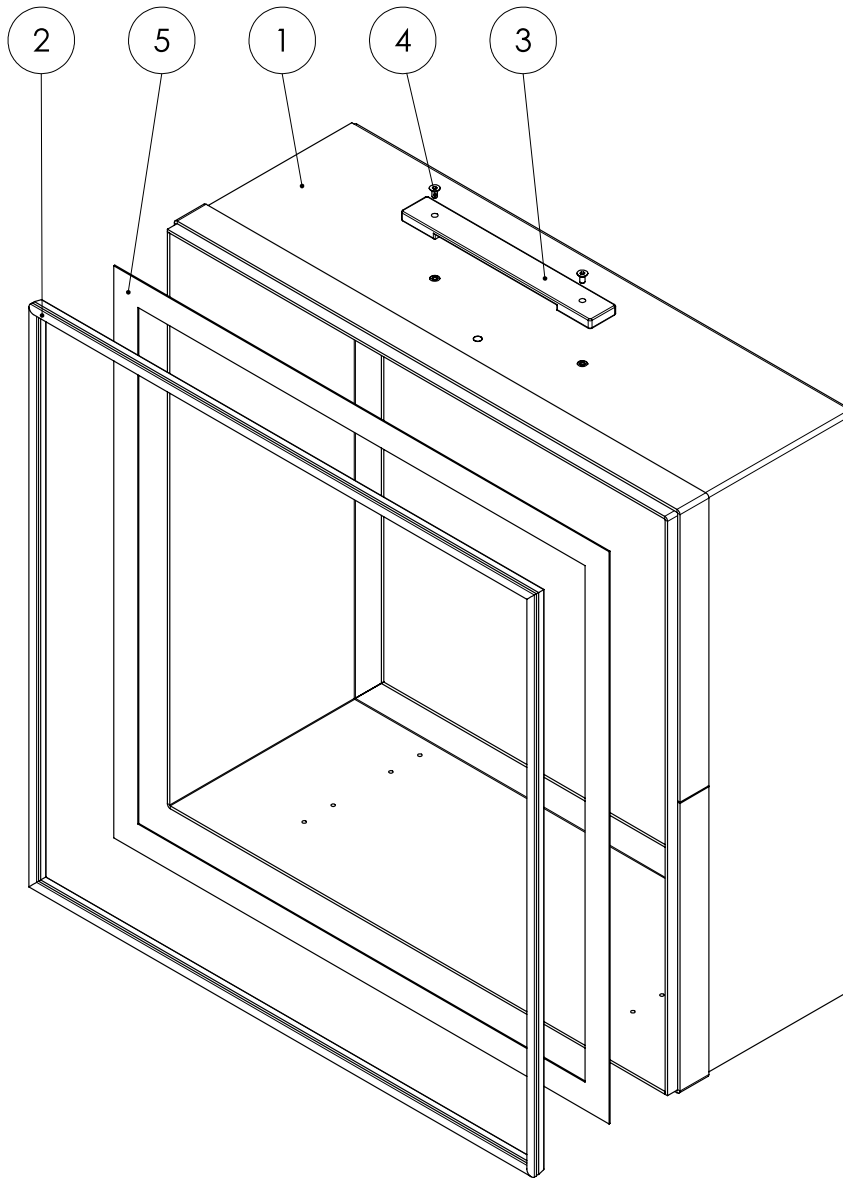
N.	Definizione	Codice articolo	N.	Definizione	Codice articolo
1	Base a vaschetta	ZAT0001110	6	Disco	P10001612
2	Ruota	P10001535	7	Dado	P10000099
3	Ruota	P10001534	8	Disco	P10000306
4	Disco	P10001119	9	Disco	P10000016
5	Vite	P10001252			

**Prefiltro**



**Informazioni**

I codici articolo dei componenti si differenziano dai numeri di posizione degli elementi costruttivi utilizzati nelle istruzioni per l'uso.



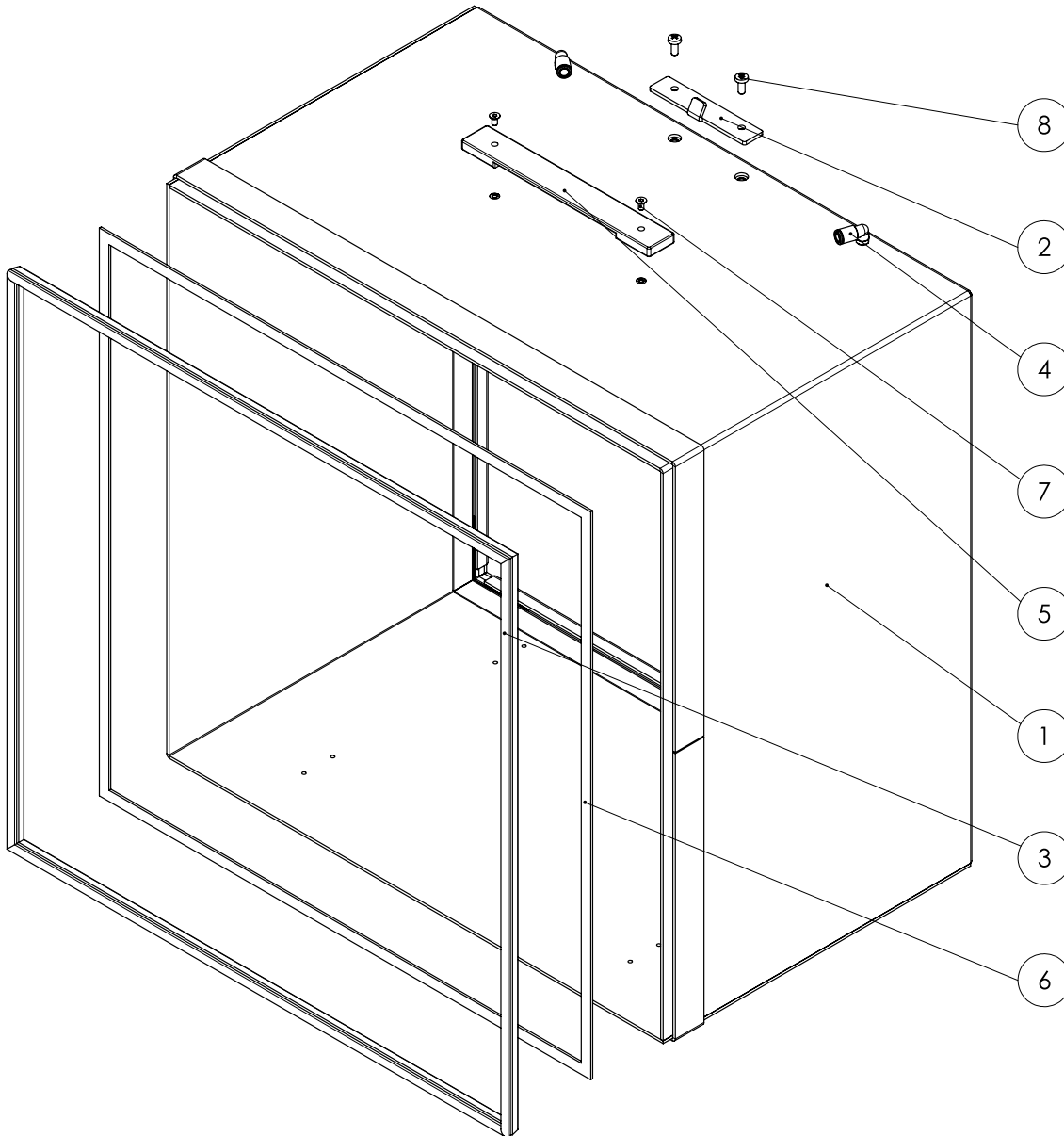
N.	Definizione	Codice articolo	N.	Definizione	Codice articolo
1	Alloggiamento prefiltro	P10003310	4	Vite	P10000849
2	Guarnizioni	P10000290	5	Guarnizione adesiva	P10007992
3	Impugnatura cinghia	P10001543			

## HEPA



### Informazioni

I codici articolo dei componenti si differenziano dai numeri di posizione degli elementi costruttivi utilizzati nelle istruzioni per l'uso.



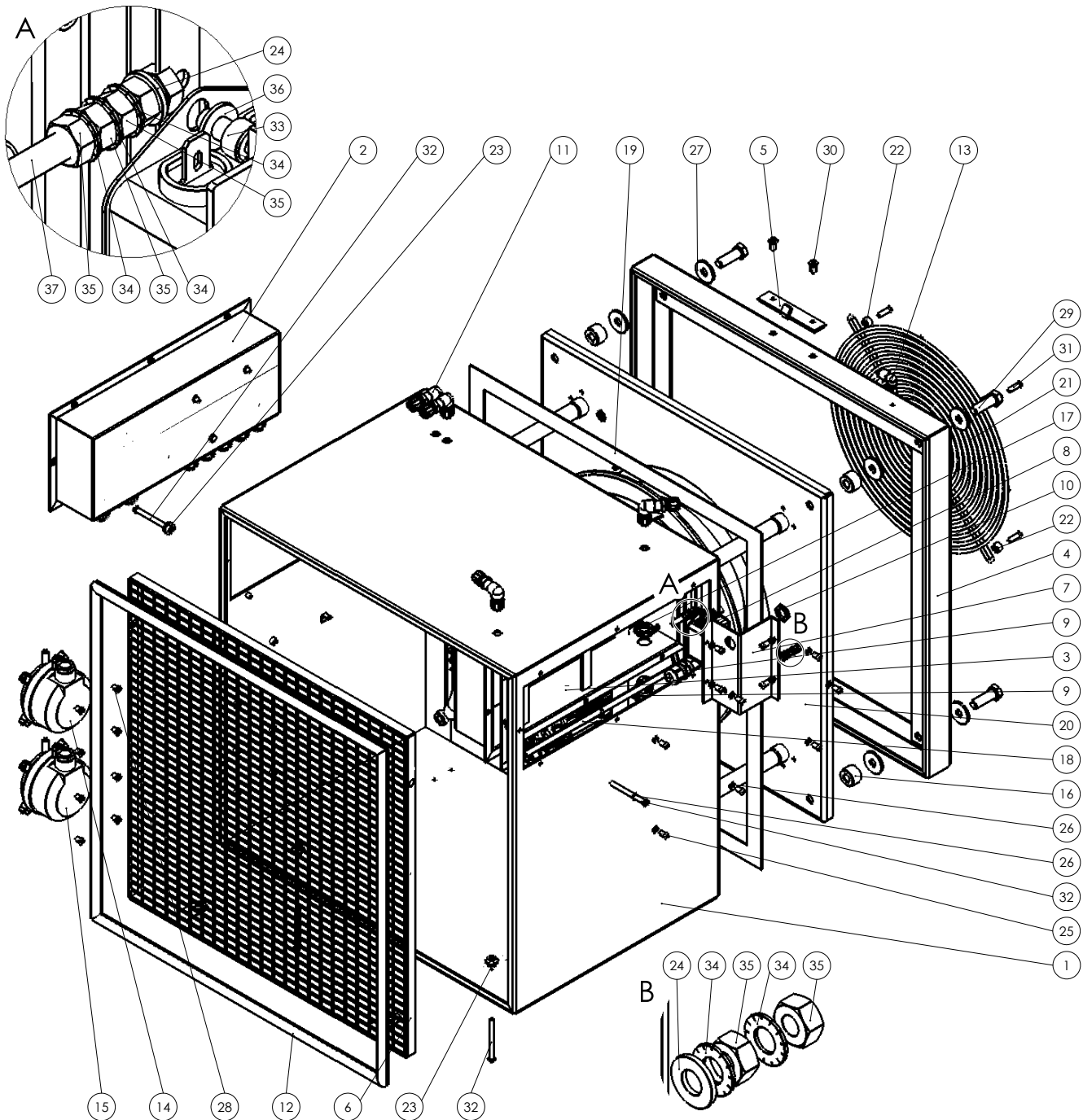
N.	Definizione	Codice articolo	N.	Definizione	Codice articolo
1	Telaio HEPA SBG	P10003303	5	Impugnatura cinghia	P10001543
2	Piastra di aggancio	P10003309	6	Guarnizione adesiva	P10000357
3	Guarnizioni	P10000290	7	Vite	P10000849
4	Collegamento a vite angolare	P10001306	8	Vite	P10001196

**Ventilatore**



**Informazioni**

I codici articolo dei componenti si differenziano dai numeri di posizione degli elementi costruttivi utilizzati nelle istruzioni per l'uso.



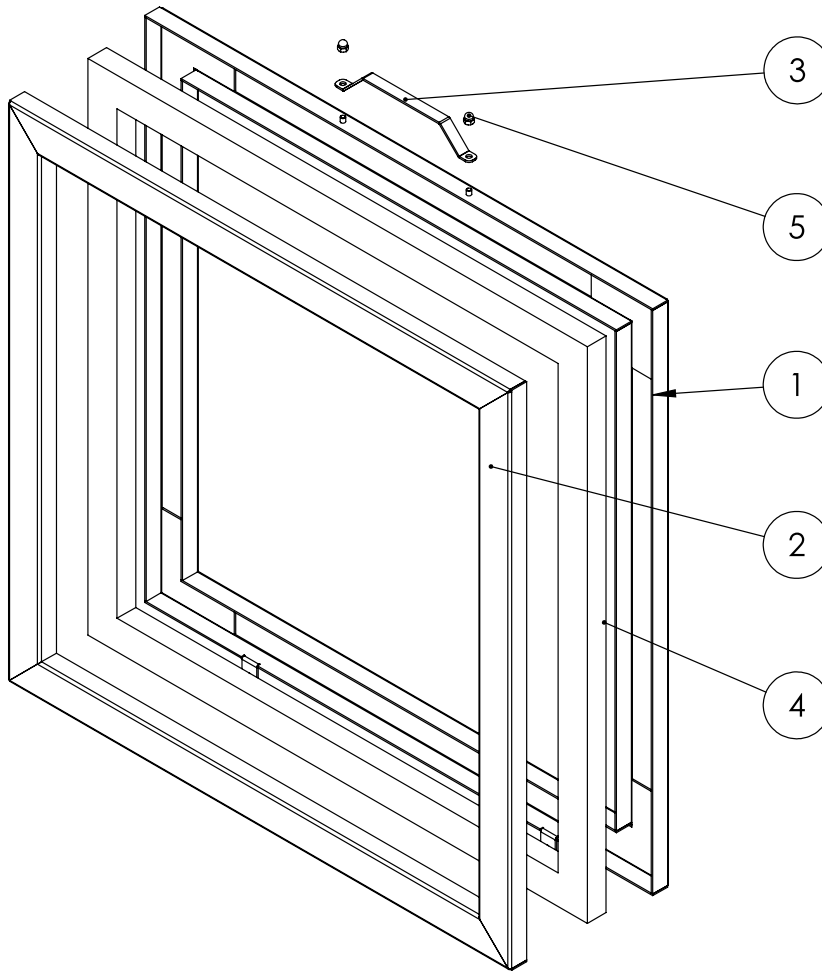
<b>N.</b>	<b>Definizione</b>	<b>Codice articolo</b>	<b>N.</b>	<b>Definizione</b>	<b>Codice articolo</b>
1	Alloggiamento ventilatore	P10003306	20	Ventilatore	P10000595
2	Scatola elettrica	ZAT0001087	21	Griglia di protezione	P10006720
3	Scatola per cavi SBG	P10008302	22	Distanziale	P10001110
4	Telaio ventilatore	P10003307	23	Passaggio	P10001417
5	Piastra di aggancio	P10003309	24	Disco	P10001134
6	Protezione da manomissione	P10008299	25	Vite	P10000782
7	Copertura filtro di rete	P10008300	26	Disco	P10001310
8	Filtro di rete	P10001275	27	Disco	P10000490
9	Avvitamento cavi	P10007561	28	Vite	P10000322
10	Dado	P10003618	29	Vite	P10001461
11	Collegamento a paratia angolare	P10001550	30	Vite	P10001196
12	Guarnizioni	P10001855	31	Vite	P10001640
13	Collegamento a vite angolare	P10001306	32	Vite	P10008232
14	Controllo pressione differenziale	P10001544	33	Vite	P10001129
15	Controllo pressione differenziale	P10001545	34	Disco	P10000404
16	Distanziale	P10001434	35	Dado	P10000006
17	Dado	P10007562	36	Disco	P10000038
18	Guarnizione adesiva	P10000357	37	Vite	P10001958
19	Guarnizione adesiva	P10007992			

**Elemento di fissaggio**



**Informazioni**

I codici articolo dei componenti si differenziano dai numeri di posizione degli elementi costruttivi utilizzati nelle istruzioni per l'uso.



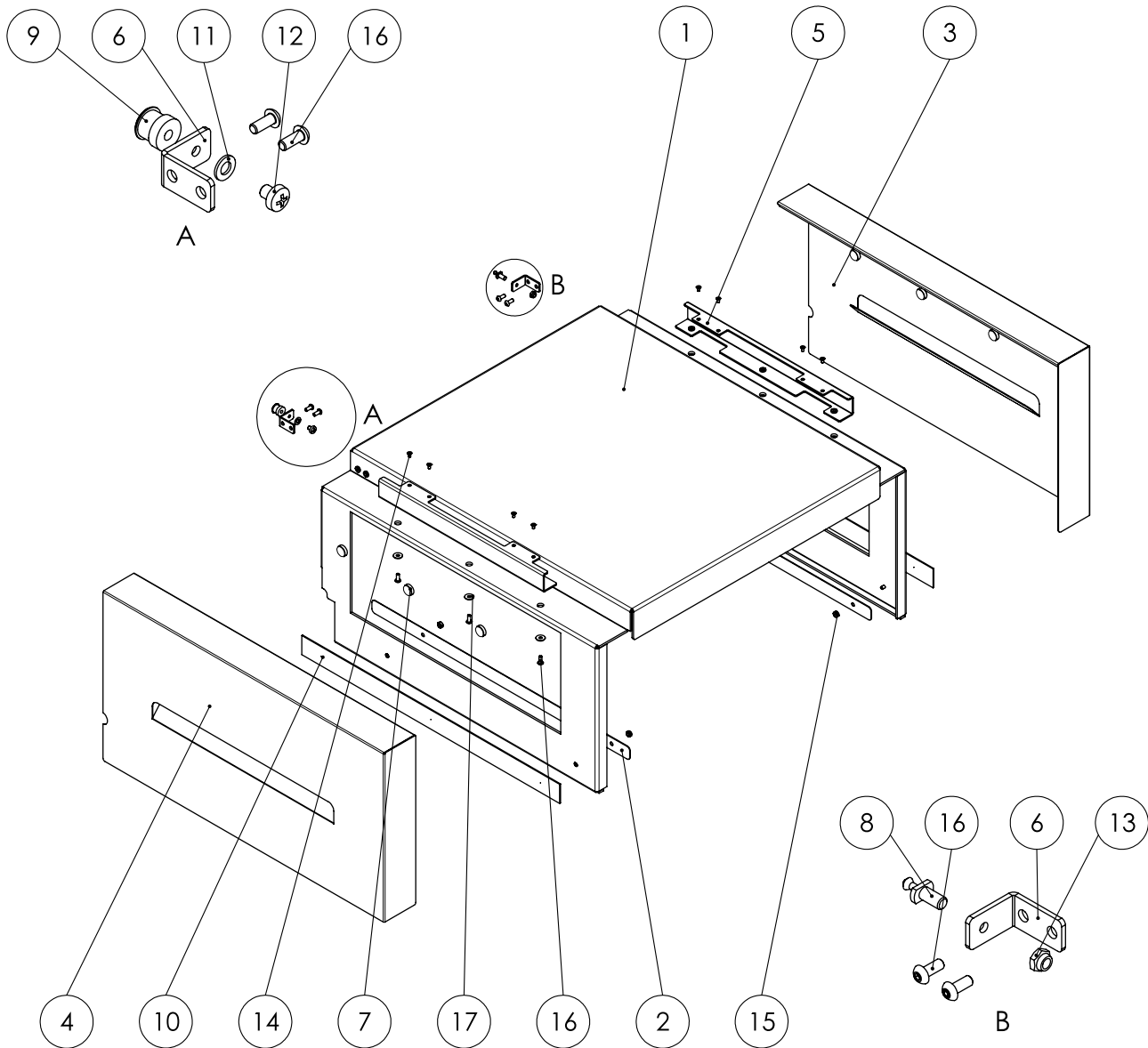
N.	Definizione	Codice articolo	N.	Definizione	Codice articolo
1	Telaio di fissaggio	P10003301	4	Guarnizione adesiva	P10001422
2	Telaio di fissaggio	P10003302	5	Dado	P10000768
3	Maniglia	P10002158			

## Coperchio



### Informazioni

I codici articolo dei componenti si differenziano dai numeri di posizione degli elementi costruttivi utilizzati nelle istruzioni per l'uso.



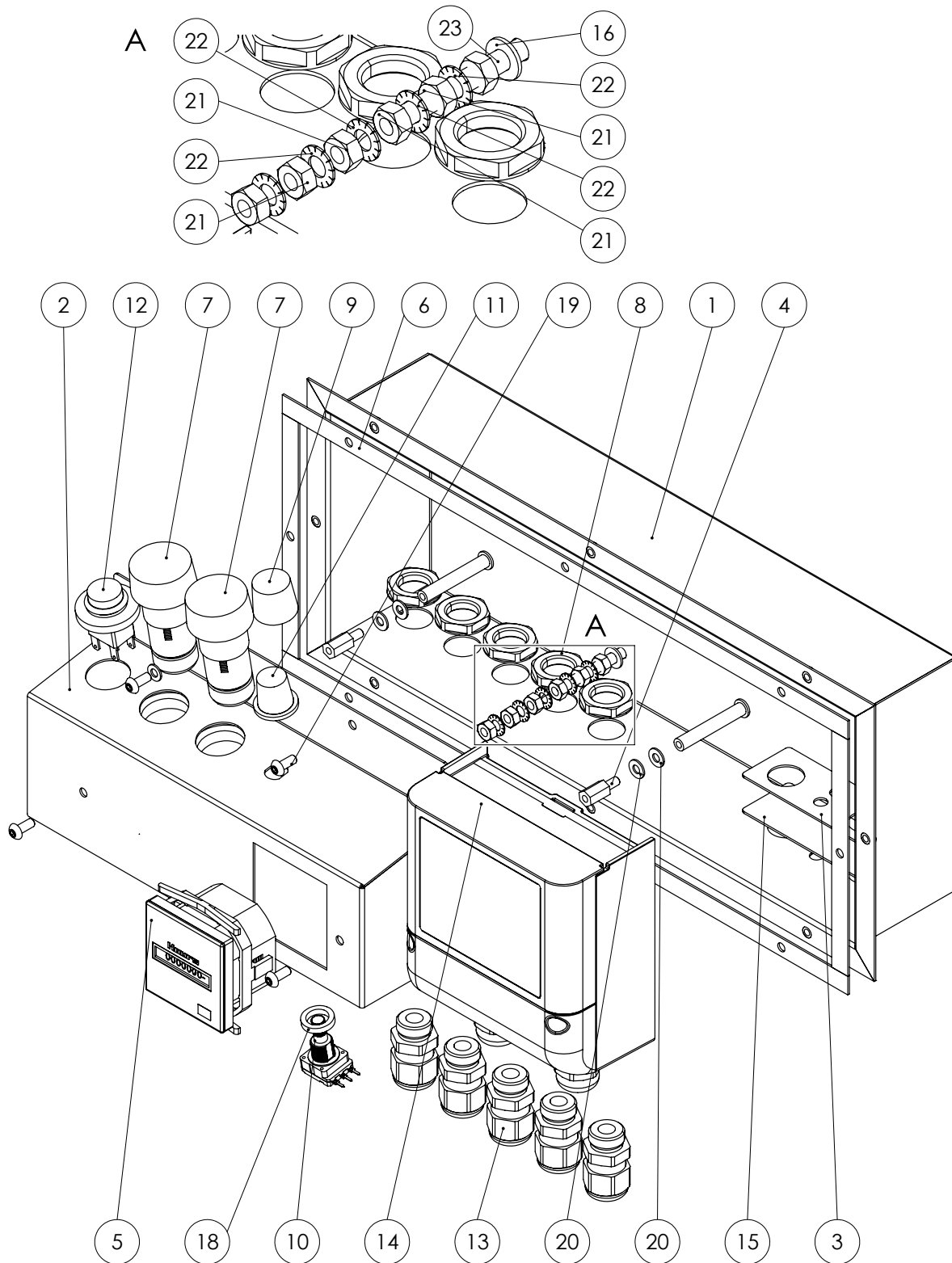
N.	Definizione	Codice articolo	N.	Definizione	Codice articolo
1	Coperchio SBG	P10003312	10	Nastro magnetico	P10001741
2	Piastra di rinforzo	P10006757	11	Disco	P10000211
3	Laterale	P10003313	12	Vite	P10001179
4	Visiera SBG	P10003314	13	Dado	P10000210
5	Angolo di piegatura	P10003315	14	Vite	P10000783
6	Angolo	P10003316	15	Dado	P10000208
7	Magnete	P10001547	16	Vite	P10000782
8	Perno di chiusura	P10001244	17	Disco	P10000449
9	Boccola di chiusura	P10001243			

**Scatola elettrica**



**Informazioni**

I codici articolo dei componenti si differenziano dai numeri di posizione degli elementi costruttivi utilizzati nelle istruzioni per l'uso.



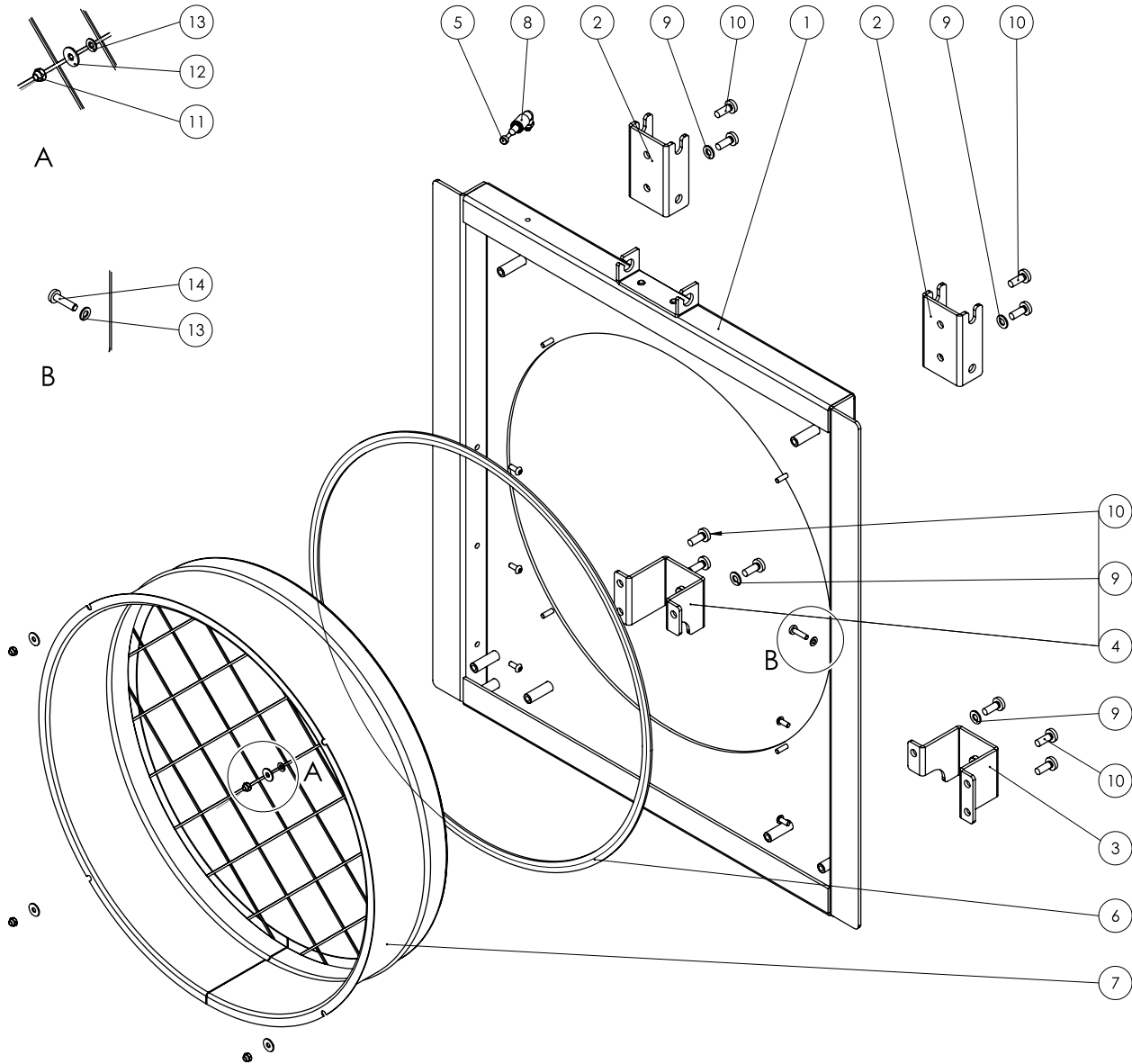
<b>N.</b>	<b>Definizione</b>	<b>Codice articolo</b>	<b>N.</b>	<b>Definizione</b>	<b>Codice articolo</b>
1	Scatola elettrica	P10006259	13	Avvitamento cavi	P10007561
2	Piastra di montaggio elettrica	P10003305	14	Sensore rotazione	P10006258
3	Foglio di tenuta	P10006260	15	Guarnizione adesiva	P10000357
4	Distanziale	P10001555	16	Disco	P10001134
5	Contatore delle ore di funzionamento	P10001137	17	Disco	P10001310
6	Guarnizione adesiva	P10000357	18	Distanziale	P10000364
7	Segnale luminoso	P10002353	19	Vite	P10000782
8	Dado	P10007562	20	Disco	P10000038
9	Tappo	P10001249	21	Dado	P10000006
10	Potenziometro	P10001751	22	Disco	P10000404
11	Manopola	P10001250	23	Vite	P10001958
12	Interruttore	P10001376			

**Scarico dell'aria**



**Informazioni**

I codici articolo dei componenti si differenziano dai numeri di posizione degli elementi costruttivi utilizzati nelle istruzioni per l'uso.



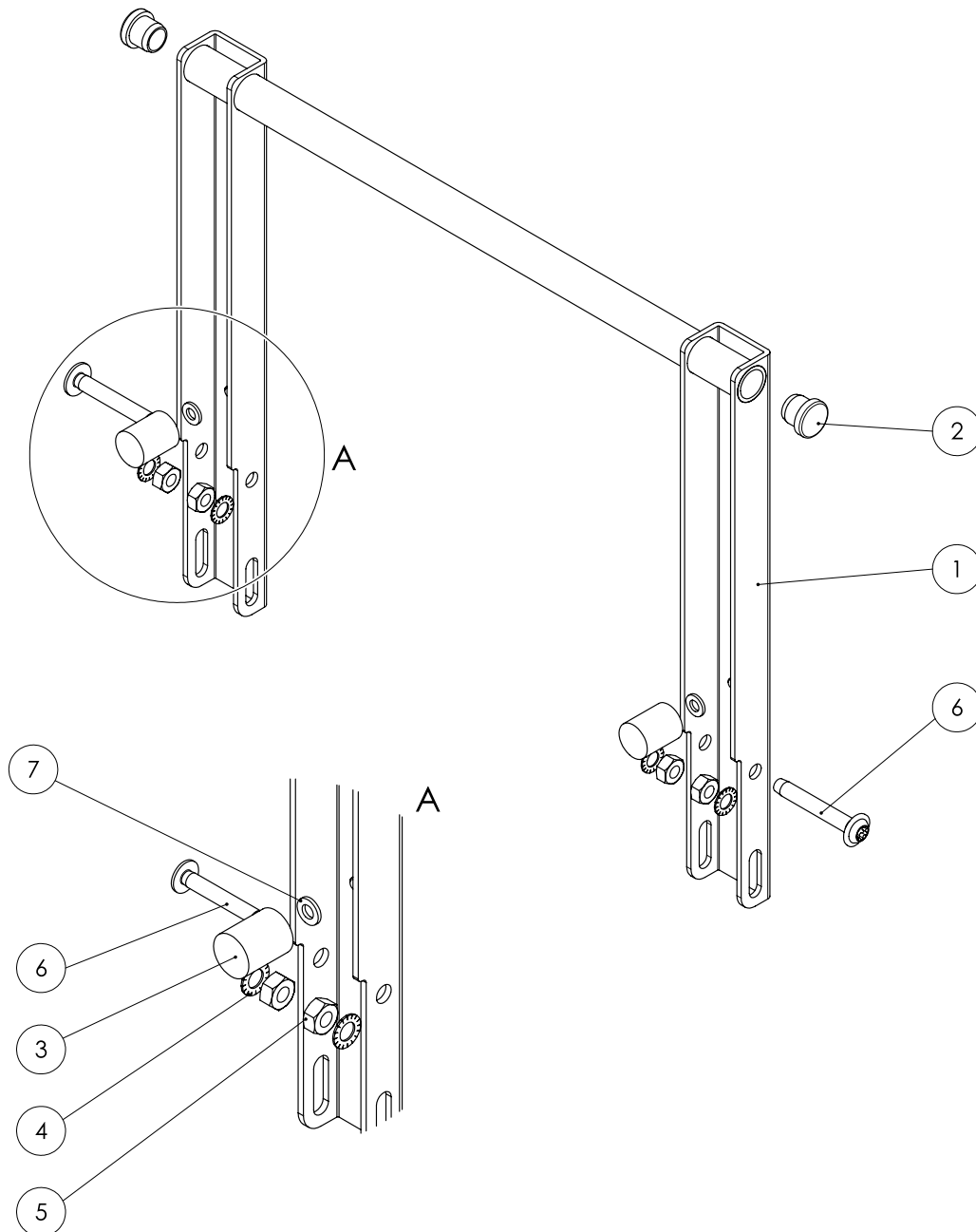
N.	Definizione	Codice articolo	N.	Definizione	Codice articolo
1	Scarico dell'aria	P10003318	8	Collegamento a vite angolare	P10001306
2	Supporto intelaiatura	P10003319	9	Disco	P10001133
3	Supporto paraurti	P10003320	10	Vite	P10001200
4	Supporto paraurti	P10003321	11	Dado	P10000013
5	Tappi di chiusura	P10001646	12	Disco	P10000449
6	Guarnizione adesiva	P10000357	13	Disco	P10001310
7	Collare	P10000655	14	Vite	P10001960

## Supporto



### Informazioni

I codici articolo dei componenti si differenziano dai numeri di posizione degli elementi costruttivi utilizzati nelle istruzioni per l'uso.



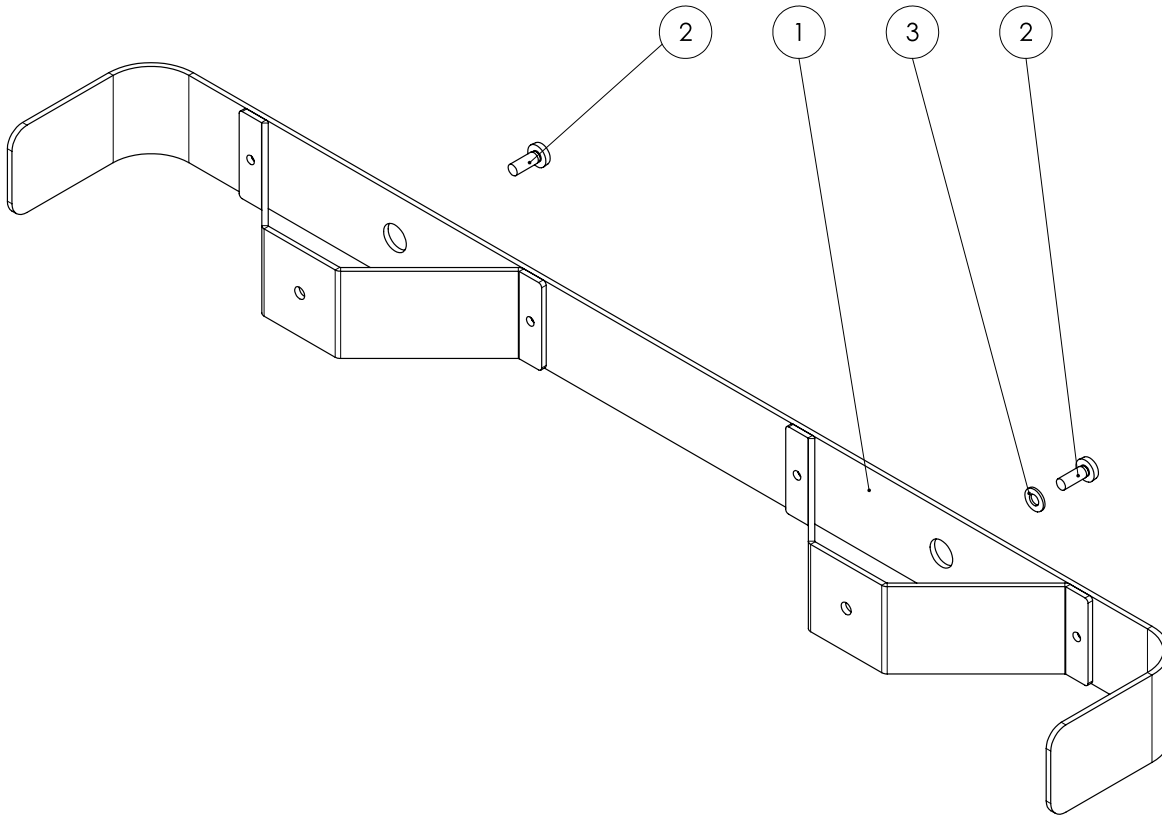
N.	Definizione	Codice articolo	N.	Definizione	Codice articolo
1	Supporto	P10003317	5	Dado	P10001188
2	Tappi lamelle	P10002041	6	Vite	P10001594
3	Gommino di battuta	P10001546	7	Disco	P10000019
4	Disco	P10001111			

**Protezione sperone**



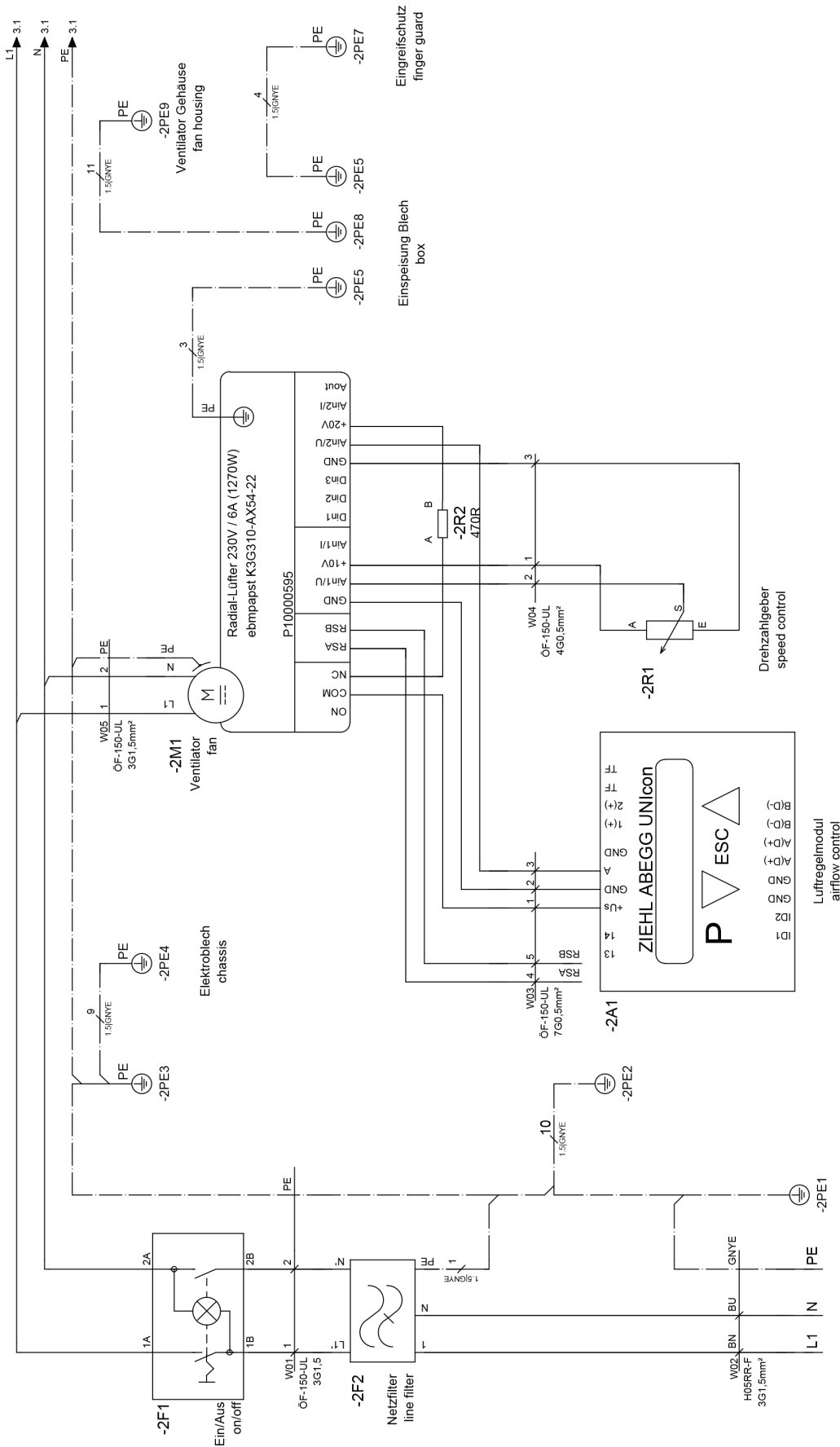
**Informazioni**

I codici articolo dei componenti si differenziano dai numeri di posizione degli elementi costruttivi utilizzati nelle istruzioni per l'uso.

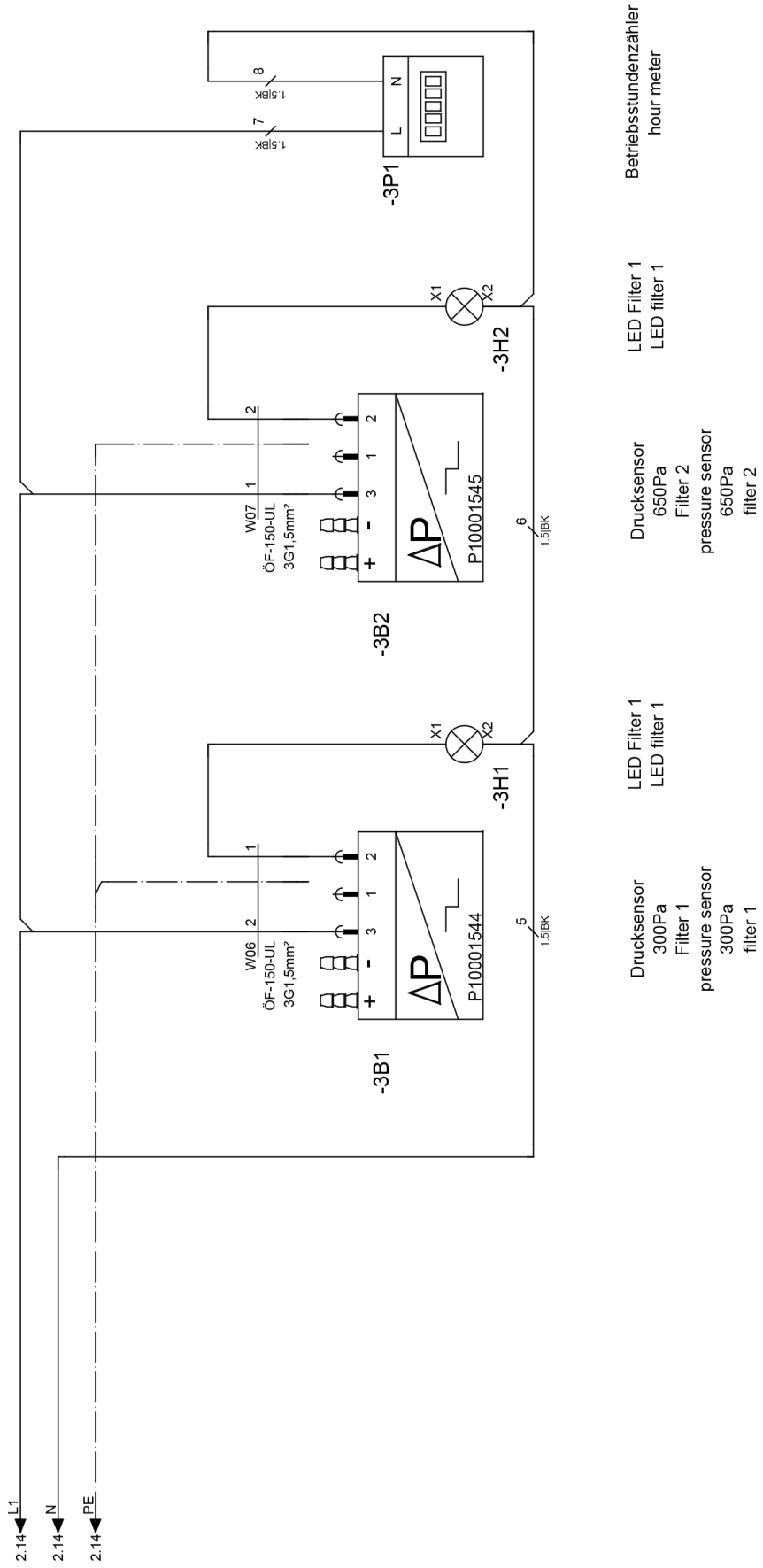


N.	Definizione	Codice articolo	N.	Definizione	Codice articolo
1	Paraurti SBG	P10003311	3	Disco	P10001133
2	Vite	P10001200			

Schemi elettrici



230V AC 50/60Hz



## Dichiarazione di conformità UE (traduzione dell'originale)

Traduzione della dichiarazione di conformità originale ai sensi della direttiva macchine CE 2006/42/CE, Allegato II Parte 1 Sezione A

Noi, Trotec GmbH, dichiariamo sotto propria responsabilità che il prodotto di seguito denominato è stato sviluppato, costruito e prodotto in conformità a tutte le disposizioni in materia della direttiva macchine CE nella versione 2006/42/CE.

**Modello/Prodotto:** TAC 5000  
**Tipo di prodotto:** depuratore d'aria  
**Anno di costruzione da:** 2025

**Il prodotto è inoltre conforme a tutte le disposizioni in materia delle seguenti direttive / dei seguenti regolamenti:**

- 2011/65/UE
- 2014/30/UE

**Norme armonizzate applicate:**

- EN ISO 12100:2010
- EN ISO 13849-1:2015
- EN ISO 13857:2019
- EN ISO 14118:2018
- EN 55011:2016
- EN 55011:2016/A1:2017
- EN 55011:2016/A11:2020
- EN 60204-1:2018
- EN 60335-1:2012
- EN 60335-1:2012/AC:2014
- EN 60335-1:2012/A11:2014
- EN 60335-1:2012/A13:2017
- EN 60335-1:2012/A15:2021
- EN 60335-2-65:2003
- EN 60335-2-65:2003/A11:2012

**Norme nazionali applicate e specifiche tecniche:**

- EN 55011:2016/A2:2012
- EN 60335-1:2012/A16:2023
- EN 60335-2-65:2003/A1:2008
- EN 60335-2-65:2003/A12:2022
- EN 60335-2-65:2003/A2:2022
- EN 60335-2-65:2003/C1:2004
- EN 62233:2008

**Produttore e nome del rappresentante autorizzato della documentazione tecnica:**

Trotec GmbH  
Grebbener Straße 7, D-52525 Heinsberg, Germania  
Telefono: +49 2452 962-400  
E-mail: info@trotec.de

**Luogo e data di emissione:**  
Heinsberg, il 17.11.2024



Joachim Ludwig, Amministratore

Trotec GmbH

Grebber Str. 7  
52525 Heinsberg  
Germany

☎ +49 2452 962-0

☎ +49 2452 962-200

✉ [online@trotec.com](mailto:online@trotec.com)

[www.trotec.com](http://www.trotec.com)