

# AIRGOCLEAN® 250 E

FR

INSTRUCTIONS  
PURIFICATEUR D'AIR



**Sommaire**

Informations sur l'utilisation de cette instruction ..... 2

Sécurité..... 2

Informations sur l'appareil ..... 4

Transport et stockage ..... 5

Montage et mise en service ..... 6

Utilisation..... 7

Accessoires disponibles..... 9

Défauts et pannes..... 10

Entretien..... 11

Annexe technique..... 15

Élimination ..... 16

**Informations sur l'utilisation de cette instruction**

**Symboles**



**Avertissement relatif à la tension électrique**

Ce symbole indique que la tension électrique cause des risques pour la vie et la santé des personnes.



**Avertissement**

Cette mention d'avertissement indique un risque moyen qui peut entraîner des blessures graves ou mortelles s'il n'est pas évité.



**Attention**

Cette mention d'avertissement indique un risque faible qui peut entraîner des blessures bénignes ou moyennes s'il n'est pas évité.

**Remarque**

Cette mention d'avertissement indique des informations importantes (par ex. dommages matériels), mais aucun danger.



**Info**

Les indications présentant ce symbole vous aident à exécuter vos tâches rapidement et en toute sécurité.



**Observer le mode d'emploi**

Ce symbole souligne la nécessité d'observer l'instruction.

Vous pouvez télécharger la dernière version de ce manuel et la déclaration de conformité UE sur le lien suivant :



Airgoclean® 250 E



<https://hub.trotec.com/?id=44775>

**Sécurité**

**Veillez lire attentivement le présent manuel avant la mise en service ou l'utilisation de l'appareil et conservez-le à proximité immédiate du site d'installation ou de l'appareil même.**



**Avertissement**

**Lisez toutes les consignes de sécurité et toutes les instructions.**

Le non-respect des consignes de sécurité risque de causer une électrocution, de provoquer un incendie ou de causer des blessures graves.

**Conservez toutes les consignes de sécurité et toutes les instructions pour pouvoir vous y reporter ultérieurement.**

Cet appareil peut être utilisé par des enfants âgés d'au moins 8 ans et par des personnes ayant des capacités physiques, sensorielles ou mentales réduites ou dénuées d'expérience ou de connaissance, s'ils (si elles) sont correctement surveillé(e)s ou si des instructions relatives à l'utilisation de l'appareil en toute sécurité leur ont été données et si les risques encourus ont été appréhendés.

Les enfants ne doivent pas jouer avec l'appareil. Le nettoyage et l'entretien par l'utilisateur ne doivent pas être effectués par des enfants sans surveillance.

- N'utilisez pas et ne placez pas l'appareil dans les pièces ou les zones présentant un risque d'explosion.
- N'utilisez pas l'appareil dans les atmosphères agressives.
- N'utilisez pas l'appareil à proximité de feux ouverts ou d'appareils à gaz.
- Placez l'appareil dans une position verticale et stable sur une surface horizontale et stable.
- Faites sécher l'appareil après un nettoyage humide. Ne le faites pas fonctionner s'il est mouillé.
- Ne touchez ou n'utilisez pas l'appareil les mains humides ou mouillées.
- N'exposez pas l'appareil à un jet d'eau direct.
- N'exposez l'appareil à aucun liquide, car il n'est pas protégé contre les éclaboussures d'eau.

- N'introduisez pas de corps étrangers ni de membres du corps à l'intérieur de l'appareil.
- Ne couvrez pas l'appareil pendant le fonctionnement.
- Ne vous asseyez pas sur l'appareil.
- L'appareil n'est pas un jouet. Tenez-le hors de portée des enfants et des animaux.
- Avant chaque utilisation, vérifiez le bon état de l'appareil, des accessoires et des pièces de raccordement. N'utilisez pas l'appareil si celui-ci ou une des pièces qui le composent présente un défaut.
- Protégez tous les câbles électriques en dehors de l'appareil contre les endommagements (par ex. par des animaux). N'utilisez jamais l'appareil lorsque le cordon électrique ou la fiche sont détériorés !
- Le raccordement secteur doit correspondre aux indications données au chapitre « Annexe technique ».
- Raccordez la fiche de l'appareil à une prise de courant protégée selon les règles de l'art.
- Choisissez la rallonge de câble électrique conformément aux indications contenues dans les données techniques. Déroulez complètement la rallonge électrique. Évitez toute surcharge électrique.
- Avant l'entretien, la maintenance ou les réparations, débranchez le câble électrique de l'appareil en le saisissant par la fiche.
- Éteignez l'appareil et retirez le câble électrique de la prise lorsque l'appareil n'est pas en service.
- N'utilisez jamais l'appareil si vous remarquez des détériorations sur la prise ou sur le câble de raccordement secteur.

Si le cordon secteur de cet appareil est endommagé, il doit être remplacé par le fabricant, son service après-vente ou par une personne qualifiée afin d'éviter tout risque.

Les cordons secteurs défectueux représentent un sérieux danger pour la santé.

- Lors de l'installation, respectez les distances minimales requises par rapport aux murs et aux objets ainsi que les conditions d'entreposage et de fonctionnement conformément aux indications figurant dans l'Annexe technique.
- Veillez à ce que l'entrée et la sortie d'air soient libres.
- Assurez-vous qu'aucun objet ne se trouve à proximité immédiate de l'entrée et de la sortie d'air, et que celles-ci soient libres de toute saleté.
- Ne retirez aucun signe de sécurité, autocollant ou étiquette de l'appareil. Tous les signes de sécurité, les autocollants et les étiquettes doivent être conservés de manière à rester lisibles.
- N'exposez jamais l'appareil à une grande chaleur ou directement aux rayons du soleil.

- Assurez-vous que le côté aspiration soit toujours exempt de saleté et de corps étrangers.
- Éliminez correctement les filtres usagés.
- N'utilisez pas l'appareil comme étagère ou marche.
- N'utilisez pas le mode automatique lorsque l'appareil est mis en œuvre pour filtrer les virus.

### Utilisation conforme

Utilisez l'appareil pour la purification d'air et l'élimination des odeurs (ionisation) à l'intérieur, tout en respectant les données techniques et les consignes de sécurité.

Toute utilisation autre que celle prévue est considérée comme une utilisation non conforme.

### Utilisation non conforme raisonnablement prévisible

- N'installez pas l'appareil sur une surface mouillée ou inondée.
- Veuillez ne déposer aucun objet, comme p.ex. des vêtements, sur l'appareil.
- Veuillez ne pas utiliser l'appareil à l'extérieur.
- Veuillez ne pas utiliser l'appareil dans les salles de bains et les locaux présentant une humidité relative élevée.
- N'utilisez pas l'appareil dans des locaux avec une forte génération de poussière, par ex. les halles de production, les ateliers ou les chantiers.
- En outre, le système de filtration intégré ne convient pas à la purification de l'air de poussières avec un potentiel nocif pour la santé (par ex. polluants).
- N'effectuez pas de modification structurelle, transformation ni ajout arbitraire sur l'appareil.

### Qualification du personnel

Toute personne utilisant le présent appareil doit :

- être consciente des risques pouvant être liés à l'exploitation des purificateurs d'air électriques.
- avoir lu et compris l'instructions, notamment le chapitre « Sécurité ».

## Risques résiduels



### Avertissement relatif à la tension électrique

Toute intervention au niveau des composants électriques est à réaliser exclusivement par une entreprise spécialisée !



### Avertissement relatif à la tension électrique

Retirez la fiche d'alimentation de la prise secteur avant tout type d'intervention sur l'appareil.

Ne touchez jamais la fiche secteur avec des mains humides ou mouillées.

Débranchez le cordon secteur de la prise électrique en tirant sur la fiche secteur.



### Avertissement

L'utilisation de l'appareil peut comporter un risque s'il est utilisé par des personnes non compétentes, en cas d'utilisation non conforme ou non conventionnelle !

Veillez respecter les exigences relatives à la qualification du personnel !



### Avertissement

L'appareil n'étant pas un jouet, il n'est pas adapté aux enfants.



### Avertissement

Danger de suffocation !

Veillez ne pas laisser traîner les emballages vides. Ils pourraient être dangereux pour les enfants.

### Remarque

N'utilisez jamais l'appareil sans filtre carbone HEPA !

### Remarque

N'utilisez jamais l'appareil sans filtre à air monté sur l'entrée d'air.

Sans filtre à air, l'intérieur de l'appareil se salit énormément, ce qui peut réduire ses performances et le détériorer.

### Remarque

N'utilisez pas de nettoyants agressifs, abrasifs ou décupants pour nettoyer l'appareil.

## Comportement en cas d'urgence

1. Arrêtez l'appareil.
2. Débranchez l'appareil du secteur en tirant la prise du raccordement secteur. Tirez sur la prise et non pas sur le cordon.
3. Ne rebranchez jamais un appareil endommagé.

## Informations sur l'appareil

### Description de l'appareil

L'appareil sert au filtrage de l'air ambiant, il vise l'amélioration de la qualité de l'air en réduisant la pollution et les odeurs légères à moyennes. Il est équipé d'un puissant ventilateur qui aspire l'air. Le flux d'air passe à travers le filtre qui le purifie. Ensuite, le ventilateur restitue l'air purifié à la pièce.

L'appareil est doté, de chaque côté, d'un filtre 2-en-1 constitué d'un filtre HEPA et carbone. Chaque filtre 2-en-1 dispose d'un pré-filtre séparé.

Les pré-filtres (en fibres synthétiques) filtrent les grosses particules de poussières avant que l'air ne pénètre dans les filtres HEPA. L'appareil élimine les bactéries, les virus, les pollens, les déjections d'acariens, les moisissures et autres produits allergènes de l'air au moyen d'un filtre HEPA.

Les filtres HEPA carbone intégrés, au charbon actif, retiennent efficacement la poussière domestique, les allergènes des animaux domestiques, la fumée de cigarette, le smog et les particules porteuses de mauvaises odeurs et de virus.

L'appareil dispose d'un capteur de la qualité de l'air qui permet de visualiser cette dernière et de piloter automatiquement la purification de l'air.

L'appareil est doté d'un mode de fonctionnement automatique, d'un mode nuit et d'un mode turbo.

L'appareil dispose d'une ionisation entièrement automatique en mode turbo. En outre, l'appareil est doté d'une fonction plasma activable à besoin. Les ions, radicaux et électrons libérés permettent d'éliminer les pollens, la poussière, les virus et les bactéries en suspension dans l'air ambiant. Cette méthode de purification de l'air permet d'améliorer encore la qualité de l'air de la pièce.

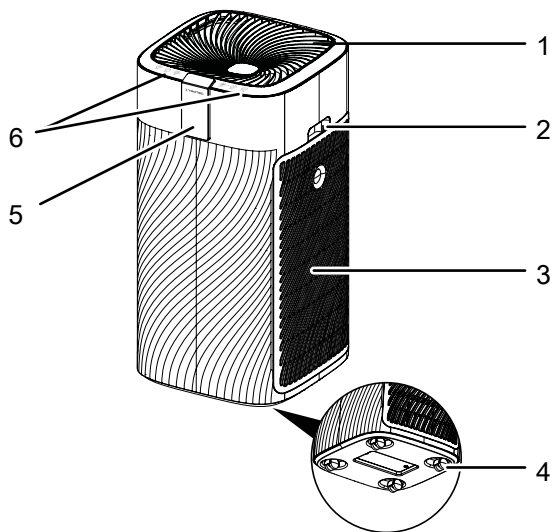
Le ventilateur à quatre niveaux (avec mode turbo) et le remplacement simple et rapide du filtre permettent une utilisation aisée.

Grâce à ses dimensions compactes, l'appareil peut être transporté facilement et son fonctionnement. En raison de son fonctionnement silencieux, l'appareil peut également être utilisé dans des pièces où des personnes séjournent.

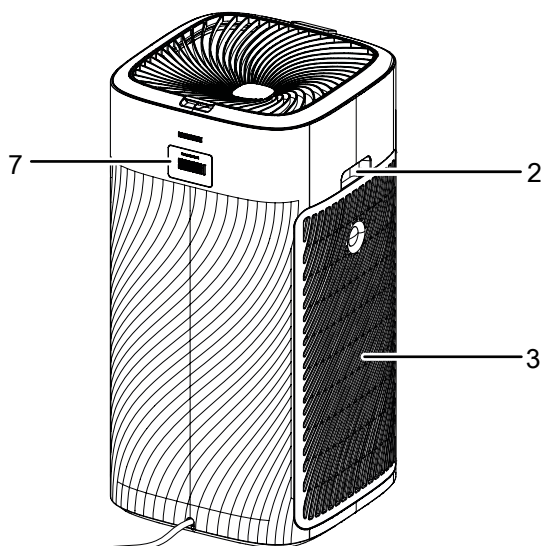
Un panneau de commande permet de piloter l'appareil, tandis que son fonctionnement est contrôlé au moyen d'un affichage numérique.

## Représentation de l'appareil

### Vue avant



### Vue arrière



N°	Désignation
1	Sortie d'air
2	Poignée de transport
3	Entrée d'air avec pré-filtre et filtre carbone HEPA
4	Roulettes de transport
5	Affichage 7-segments
6	Panneau de commande
7	Capteur de la qualité de l'air

## Transport et stockage

### Remarque

L'appareil peut s'endommager si vous le transportez ou l'entreposez de manière inappropriée.

Observez les informations relatives au transport et à l'entreposage de l'appareil.

### Transport

Pour faciliter le transport, l'appareil est pourvu d'une poignée.

Pour faciliter le transport, l'appareil est pourvu de roulettes de transport.

Veillez observer les consignes suivantes **avant** chaque transport :

- Éteignez l'appareil.
- Débranchez l'appareil du secteur en tirant la prise du raccordement secteur. Tirez sur la prise et non pas sur le cordon.
- Veuillez ne pas utiliser le cordon électrique pour tirer l'appareil.
- Déplacez l'appareil sur roulettes uniquement sur des surfaces solides et planes.

Veillez observer les consignes suivantes **après** chaque transport :

- Installez l'appareil à la verticale après l'avoir transporté.

### Stockage

Observez les conditions de stockage suivantes lorsque vous n'utilisez pas l'appareil :

- Stockez l'appareil au sec et protégé du gel et de la chaleur.
- Entreposez l'appareil en position verticale, à l'abri de la poussière et de l'exposition directe au soleil.
- Le cas échéant, protégez l'appareil de la poussière par une housse.

## Montage et mise en service

### Contenu de la livraison

- 1 appareil
- 2 filtres carbone HEPA
- 2 pré-filtres
- 1 mode d'emploi

### Déballage de l'appareil

1. Ouvrez le carton et sortez l'appareil.
2. Retirez entièrement l'emballage de l'appareil.
3. Déroulez complètement le câble électrique. Assurez-vous que le câble électrique n'est pas endommagé et ne le détériorez pas en le déroulant.

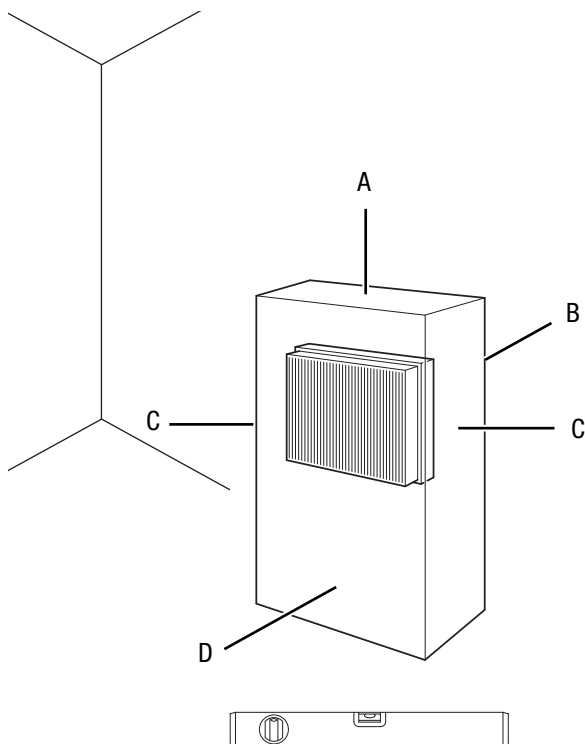
### Mise en service

Les filtres HEPA Carbon sont pré-installés.

#### Remarque

Retirez l'enveloppe plastique des filtres HEPA Carbon. Procédez comme il est décrit au chapitre « Changement des filtres HEPA Carbon ».

Lors de l'installation de l'appareil, respectez les distances minimum requises par rapport aux murs et aux objets conformément aux indications du chapitre « Annexe technique ».



- Avant la remise en marche de l'appareil, vérifiez l'état du cordon secteur. Si vous n'êtes pas sûr de son parfait état, contactez le SAV.
- Placez l'appareil dans une position verticale et stable sur une surface horizontale et stable.
- En particulier lorsque l'appareil est placé au centre de la pièce, veillez à ce que le cordon secteur et tout autre câble électrique soit posé de sorte à éviter tout risque de trébuchement. Utilisez des couvre-câbles.
- Assurez-vous que les rallonges électriques soient entièrement déroulées.
- Placez l'appareil à proximité de la source de pollution de l'air.
- Tenez l'appareil loin de toute source de chaleur.
- Veillez à ce qu'aucun rideau ni aucun autre objet ne bloque le flux d'air.
- Veillez à ce que l'entrée et la sortie d'air soient libres.

### Branchement du câble secteur

- Branchez la fiche secteur à une prise secteur conformément sécurisée.

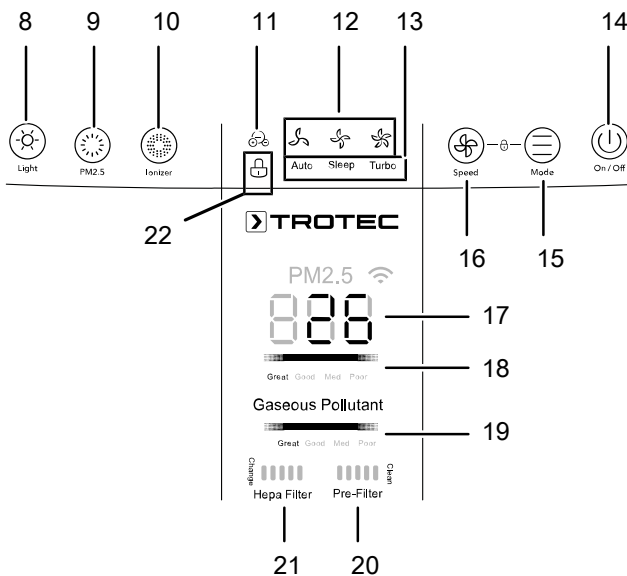


## Utilisation

### Remarque

Évitez de laisser les portes et les fenêtres ouvertes.

### Panneau de commande



No	Désignation	Signification
8	Touche <i>Light</i>	Réglage de l'éclairage du panneau de commande
9	Touche <i>2.5</i>	Pour afficher la valeur de la teneur en particules fines PM2.5, lorsque l'appareil est en mode automatique.
10	Touche <i>Ionisation</i>	Activation / désactivation de la fonction plasma Appuyez 3 secondes sur cette touche lorsque vous voulez réinitialiser la LED <i>Encrassement filtre carbone HEPA</i> (21) ou la LED <i>Encrassement pré-filtre</i> (20) après un remplacement de filtre.
11	LED <i>Ionizer</i>	S'allume lorsque la fonction plasma est activé
12	LED <i>Speed</i>	S'allume en fonction du niveau de ventilation sélectionné : <ul style="list-style-type: none"> <li> = niveau 1 (faible)</li> <li> = niveau 2 (moyen)</li> <li> = niveau 3 (fort)</li> </ul>

No	Désignation	Signification
13	LED <i>Modes de fonctionnement</i>	S'allume en fonction du mode de fonctionnement sélectionné : <ul style="list-style-type: none"> <li><i>Mode automatique</i></li> <li><i>Mode nuit</i></li> <li><i>Mode turbo</i></li> </ul>
14	Touche <i>On/Off</i>	Mise en marche et arrêt de l'appareil
15	Touche <i>Mode</i>	Sélection du mode de fonctionnement
16	Touche <i>Speed</i>	Réglage de la vitesse de ventilation
17	LEDs <i>Poussières fines</i>	Affichage de la charge en poussières fines
18	LED <i>Qualité de l'air poussières fines</i>	S'allume dans la couleur correspondant à la qualité de l'air mesurée : <ul style="list-style-type: none"> <li>bleu = très bonne</li> <li>vert = bonne</li> <li>orange = moyenne</li> <li>rouge = mauvaise</li> </ul>
19	LED <i>Qualité de l'air polluants gazeux</i>	S'allume dans la couleur correspondant à la charge mesurée : <ul style="list-style-type: none"> <li>bleu = très bonne</li> <li>vert = bonne</li> <li>orange = moyenne</li> <li>rouge = mauvaise</li> </ul>
20	LED <i>Encrassement pré-filtre</i>	Indique le degré d'encrassement des pré-filtres. La mention <i>Clean</i> apparaît en rouge lorsque les pré-filtres doivent être nettoyés.
21	LED <i>Encrassement filtre carbone HEPA</i>	Indique le degré d'encrassement des filtres carbone HEPA. La mention <i>Clean</i> apparaît en rouge lorsque les filtres carbone HEPA doivent être nettoyés.
22	Touche <i>Lock</i>	Activation/désactivation du verrouillage

## Mise en marche de l'appareil

Après avoir installé l'appareil en suivant la description du chapitre Montage et mise en service, vous pouvez le mettre en marche.

- Appuyez sur la touche *On/Off* (14) pour mettre l'appareil en marche.
  - ⇒ Un signal sonore se fait entendre.
  - ⇒ La LED *Speed* (12) s'allume. Lorsque vous mettez l'appareil en marche, il démarre au niveau de ventilation sélectionné en dernier lieu.
  - ⇒ L'appareil mesure en l'espace de 3 minutes la qualité de l'air. La LED *Qualité de l'air* (19) s'allume.

## Sélection du mode de fonctionnement

L'appareil dispose des modes de fonctionnement suivants :

- Mode automatique
- Mode nuit
- Mode turbo
- Ventilation

### Mode automatique

En mode automatique, l'appareil détecte automatiquement la qualité de l'air.

Pour activer le mode automatique, procédez de la manière suivante :

- ✓ L'appareil est en marche.
- Appuyez sur la touche *Mode* (15) jusqu'à ce que la LED *Auto* (13) s'allume.
    - ⇒ L'appareil se trouve en mode automatique.

Lorsque l'appareil fonctionne en mode automatique et que l'obscurité survient, la fonction de détection de lumière réagit et il passe automatiquement en mode nuit.

Lorsqu'il fait de nouveau plus clair, l'éclairage de l'affichage augmente et la ventilation retourne au niveau sélectionné en dernier lieu.

La LED *Qualité de l'air poussières fines* (18) ou la LED *Qualité de l'air polluants gazeux* (19) s'allume.

### Qualité de l'air *poussières fines*

LED Qualité de l'air <i>poussières fines</i>	Affichage de la valeur PM2.5 (poussières fines)
Allumée en bleu (Très bonne qualité de l'air)	0-55
Allumé en vert (bonne qualité de l'air)	56-100
Allumée en orange (qualité de l'air moyenne)	101-150
Allumé en rouge (air de mauvaise qualité)	>150

## Qualité de l'air *polluants gazeux*

LED Qualité de l'air <i>polluants gazeux</i>
Bleu (très bonne qualité de l'air)
Vert (bonne qualité de l'air)
Orange (qualité de l'air moyenne)
Rouge (mauvaise qualité de l'air)

Pour désactiver le mode automatique, procédez de la manière suivante :

- Appuyez sur la touche *Mode* (15) jusqu'à ce que la LED *Auto* (13) s'éteigne.
  - ⇒ L'appareil passe au mode de fonctionnement suivant.



### Info

#### Mode automatique et filtrage des virus

N'utilisez pas le mode automatique lorsque l'appareil est mis en œuvre pour filtrer les virus.

Les capteurs intégrés ne réagissent qu'aux pollutions de l'air dues aux poussières fines, aux pollens et, le cas échéant, aux COV (combinaisons organiques/chimiques). La charge en virus de l'air de la pièce ne peut pas être déterminée par l'appareil. Il est possible que le mode automatique affiche une bonne qualité de l'air alors que la charge en virus est très élevée.

C'est pourquoi nous recommandons, en cas de mise en œuvre de l'appareil liée aux virus, de sélectionner un niveau de puissance adapté au volume de local ou au taux de renouvellement requis.

## Le mode nuit



### Info

En mode nuit, la fonction ionisation ne peut pas être ajoutée.

Le panneau de commande n'est que faiblement éclairé et l'appareil génère en mode nuit un flux d'air adapté aux besoins de votre sommeil.

Pour activer le mode nuit, procédez de la manière suivante :

- ✓ L'appareil est en marche.
- Appuyez sur la touche *Mode* (15) jusqu'à ce que la LED *Sleep* (13) s'allume.
    - ⇒ La LED *Sleep* (13) est allumée.
  - Pour désactiver le mode nuit, appuyez de nouveau sur la touche *Mode* (15).



## Mode turbo

### Remarque

En mode turbo, l'air ambiant est désinfecté automatiquement par le biais d'ions négatifs. Cette fonction supplémentaire n'est disponible qu'en mode turbo.

En *mode turbo*, le ventilateur tourne à son régime maximum.

- ✓ L'appareil est en marche.
- 1. Appuyez sur la touche *Mode* (15) jusqu'à ce que la LED *Turbo* (13) s'allume.
- 2. Pour désactiver le mode turbo, appuyez de nouveau sur la touche *Mode* (15).

## Ventilation

En mode *Ventilation*, vous pouvez sélectionner à la main tous les niveaux de ventilation.

Pour régler le niveau de ventilation, procédez de la manière suivante :

- ✓ L'appareil est en marche.
- 1. Sélectionnez le niveau de ventilation souhaité en appuyant sur la touche *Speed* (16).
  - ⇒ La LED *Speed* (12) du niveau 1, 2 ou 3 s'allume.
  - ⇒ Un signal sonore se fait entendre à chaque pression de touche.

## Activation/désactivation du verrouillage

La fonction verrouillage vous permet d'empêcher toute utilisation indue du panneau de commande.

Pour verrouiller le panneau de commande, procédez de la manière suivante :

- ✓ L'appareil est en marche.
- 1. Appuyez simultanément, pendant 3 secondes, sur les touches *Speed* (16) et *Mode* (15).
  - ⇒ Un signal sonore se fait entendre au bout de 3 secondes environ.
  - ⇒ Le verrouillage est activé.
  - ⇒ Aucune touche du panneau de commande ne peut plus être actionnée.
- 2. Pour désactiver la fonction, appuyez de nouveau sur la touche *Speed* (16) et la touche *Mode* (15) pendant 3 secondes.
  - ⇒ L'appareil retourne au dernier mode sélectionné.

## Fonction plasma

La fonction plasma filtre le pollen, la poussière, les virus et les bactéries de l'air ambiant grâce au filtre carbone HEPA.

Pour activer la fonction plasma, procédez de la manière suivante :

1. Appuyez sur la touche *Ionisation* (10) afin d'activer la fonction plasma.
  - ⇒ La LED *Ionizer* (11) s'allume.
  - ⇒ L'appareil filtre l'air ambiant.
2. Appuyez de nouveau sur la touche *Ionisation* (10) pour désactiver la fonction plasma.
  - ⇒ La LED *Ionizer* (11) s'éteint.

## Éclairage

Vous pouvez diminuer l'intensité lumineuse des LED lorsque vous souhaitez utiliser l'appareil pendant la nuit. Vous pouvez régler l'éclairage à une intensité élevée ou moyenne, ou bien l'éteindre complètement.

1. Appuyez sur la touche *Light* (8) pour sélectionner l'intensité désirée.

## Mise hors service



### Avertissement relatif à la tension électrique

Ne touchez pas la fiche d'alimentation avec les mains humides ou mouillées.

- Arrêtez l'appareil en appuyant sur la touche *On/Off* (14).
- Débranchez l'appareil du secteur en tirant la prise du raccordement secteur. Tirez sur la prise et non pas sur le cordon.
- Nettoyez l'appareil conformément aux indications figurant au chapitre « Maintenance ».
- Stockez l'appareil conformément aux indications figurant dans le chapitre Transport et stockage.

## Accessoires disponibles



### Avertissement

Utilisez uniquement les accessoires et les appareils auxiliaires mentionnés dans le manuel d'utilisation. L'utilisation d'autres outils et d'autres accessoires que ceux qui sont recommandés dans le manuel d'utilisation peut entraîner un risque de blessure.

Désignation	Numéro d'article
Filtre carbone HEPA, capacité de filtration 99,97 %	7.160.000.539
Pré-filtre	7.160.000.538

## Défauts et pannes

Dans le cadre de sa production, le bon fonctionnement de l'appareil a été contrôlé à plusieurs reprises. Malgré tout, si l'appareil devait présenter des dysfonctionnements, contrôlez-le en vous conformant à la liste suivante :

### Remarque

Attendez au moins 3 minutes après avoir terminé les travaux de maintenance et de réparation. Vous pouvez alors remettre l'appareil en marche.

### L'appareil ne se met pas en marche :

- Vérifiez le raccordement au secteur.
- Vérifiez le bon état du cordon et de la fiche secteur.
- Vérifiez le fusible ou le disjoncteur secteur.
- Vérifiez que l'entrée d'air (3) et la sortie d'air (1) sont bien en place.

### L'appareil est bruyant ou il vibre :

- Vérifiez si l'appareil est stable et bien installé en position verticale.
- Vérifiez que le couvercle est correctement en place.

### L'appareil devient très chaud, il est bruyant ou il perd de la puissance :

- Contrôlez l'encrassement éventuel d'entrée d'air et du filtre à air. Nettoyez la saleté extérieure.

### L'appareil fonctionne avec des performances réduites :

- Vérifiez l'encrassement du filtre carbone HEPA. Au besoin, nettoyez ou remplacez le filtre carbone HEPA.
- Le pré-filtre est encrassé et doit être nettoyé. La LED *Clean* (20) s'allume en rouge. Nettoyez le pré-filtre (voir chapitres « Utilisation » et « Maintenance »).
- La sortie d'air n'est pas libre. Faites en sorte que la sortie d'air ne soit pas bloquée. Le cas échéant, retirez les objets de la sortie d'air.
- L'enveloppe plastique du filtre carbone HEPA n'a pas été retirée avant la mise en place du filtre. Retirez le filtre carbone HEPA de son enveloppe plastique.

### L'appareil fonctionne sans puissance ou la qualité de l'air ne s'améliore pas :

- Vérifiez que la (les) fenêtre(s) et la (les) porte(s) de la pièce sont bien fermées. Le cas échéant, fermez-les.
- Le filtre carbone HEPA n'est pas en place. Mettez le filtre carbone HEPA en place.
- Vérifiez les distances minima par rapport aux murs et aux objets. Le cas échéant, placez l'appareil plus loin dans la pièce.

### La LED *Qualité de l'air* est allumée en rouge durant une période prolongée :

- Contrôlez la qualité de l'air dans la pièce. L'air est peut-être très pollué dans la pièce. Attendez quelques minutes pour voir si la couleur de la LED *Qualité de l'air* change.
- Le capteur de qualité de l'air est bouché ou encrassé. Les fenêtres et les portes doivent rester fermées, sinon de la poussière et d'autres salissures pénètrent sans arrêt dans la pièce. Nettoyez le capteur de qualité de l'air conformément au chapitre « Maintenance ».

### L'appareil diffuse une odeur désagréable :

- Vérifiez l'encrassement du filtre carbone HEPA. Au besoin, nettoyez ou remplacez le filtre carbone HEPA.
- De la fumée, par exemple une forte fumée de tabac, ou des odeurs, voire des impuretés peuvent être présentes dans l'air. Aérez la pièce.

### La LED *Encrassement pré-filtre* (20) est allumée en rouge et la mention *Clean* s'affiche :

- Nettoyez le pré-filtre conformément aux indications figurant au chapitre « Maintenance ».

### La LED *Encrassement filtre carbone HEPA* (21) est allumée en rouge et la mention *Replace* s'affiche :

- Remplacez le filtre carbone HEPA conformément aux indications figurant dans le chapitre « Maintenance ».

### L'appareil ne fonctionne pas parfaitement après les contrôles :

Contactez le service après-vente. Le cas échéant, faites réparer l'appareil par une entreprise d'électricité autorisée ou par le fabricant.

## Entretien

## Intervalles de maintenance

Intervalles de maintenance et d'entretien	avant chaque mise en service	au besoin	au moins toutes les 2 semaines	au moins toutes les 4 semaines	au moins tous les 6 mois	au moins une fois par an
Contrôle des bouches d'aspiration et de sortie d'air pour détecter les encrassements ou les corps étrangers, nettoyage le cas échéant	X			X		
Nettoyage extérieur		X				X
Contrôle visuel de l'intérieur de l'appareil pour détecter d'éventuels encrassements		X				X
Contrôle des filtres pour détecter d'éventuels encrassements ou corps étrangers, nettoyage ou remplacement le cas échéant	X		X			
Remplacement des filtres carbone HEPA		X			X	
Nettoyage des pré-filtres		X				
Recherche de détériorations éventuelles	X					
Contrôle des vis de fixation		X				X
Test fonctionnel						X

## Protocole de maintenance et d'entretien

Type d'appareil : .....

Numéro de série : .....

Intervalles de maintenance et d'entretien	1	2	3	4	5	6	7	8	9	10	11	12	13	14	15	16
Contrôle des bouches d'aspiration et de sortie pour détecter les encrassements ou les corps étrangers, nettoyage le cas échéant																
Nettoyage extérieur																
Contrôle visuel de l'intérieur de l'appareil pour détecter d'éventuels encrassements																
Contrôle des filtres pour détecter d'éventuels encrassements ou corps étrangers, nettoyage ou remplacement le cas échéant																
Nettoyage des pré-filtres																
Remplacement des filtres																
Contrôle des détériorations éventuelles																
Contrôle des vis de fixation																
Test fonctionnel																

1. Date : ..... Signature : .....	2. Date : ..... Signature : .....	3. Date : ..... Signature : .....	4. Date : ..... Signature : .....
5. Date : ..... Signature : .....	6. Date : ..... Signature : .....	7. Date : ..... Signature : .....	8. Date : ..... Signature : .....
9. Date : ..... Signature : .....	10. Date : ..... Signature : .....	11. Date : ..... Signature : .....	12. Date : ..... Signature : .....
13. Date : ..... Signature : .....	14. Date : ..... Signature : .....	15. Date : ..... Signature : .....	16. Date : ..... Signature : .....

## Avant toute opération de maintenance



### Avertissement relatif à la tension électrique

Ne touchez pas la fiche d'alimentation avec les mains humides ou mouillées.

- Arrêtez l'appareil.
- Débranchez l'appareil du secteur en tirant la prise du raccordement secteur. Tirez sur la prise et non pas sur le cordon.



### Avertissement relatif à la tension électrique

Tout travail nécessitant l'ouverture de l'appareil est à réaliser par une entreprise spécialisée homologuée ou par le fabricant.

## Nettoyer le boîtier

Nettoyez le boîtier avec un chiffon humide, doux et sans peluche. Veillez à ce qu'aucune humidité ne pénètre dans le boîtier. Veillez à ce qu'aucune humidité ne puisse entrer en contact avec les composants électriques. N'utilisez pas de détergents agressifs, comme les aérosols de nettoyage, les solvants, les nettoyeurs à base d'alcool ou les produits abrasifs pour humidifier le chiffon.

### Remarque

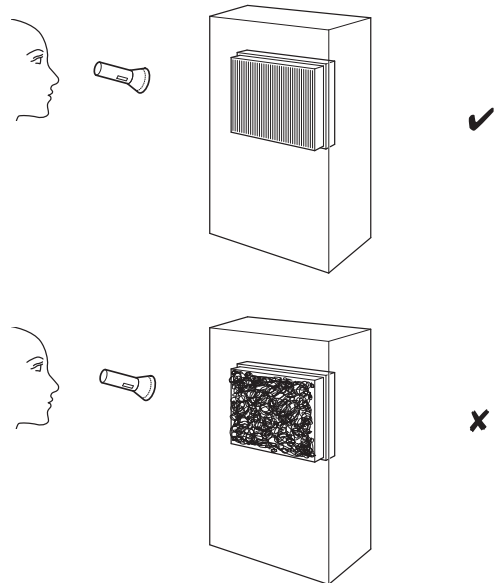
Au besoin, nettoyez la sortie d'air. Enlevez-la de l'appareil et nettoyez-la avec un chiffon humide, doux et non pelucheux.

### Remarque

Au besoin, nettoyez le capteur de qualité de l'air. Nettoyez-le de l'extérieur avec un chiffon humide, doux et non pelucheux.

## Contrôle visuel de l'intérieur de l'appareil pour détecter des encrassements

1. Retirez les filtres à air.
2. Munissez-vous d'une lampe de poche pour éclairer l'intérieur de l'appareil à travers les ouvertures.
3. Examinez l'intérieur de l'appareil pour détecter d'éventuels encrassements.
4. Si vous détectez une épaisse couche de poussière, nettoyez l'intérieur de l'appareil avec de l'air comprimé ou de l'eau.
5. Remettez les filtres à air en place.



## Remplacement des filtres carbone HEPA

### Remarque

N'utilisez jamais l'appareil sans filtre HEPA Carbon !

### Remarque

Les filtres carbone HEPA ne peuvent pas être nettoyés et doivent être remplacés au besoin.

### Remarque

La durée de vie des filtres HEPA Carbon dépend des conditions ambiantes ainsi que de la durée de mise en œuvre de l'appareil.

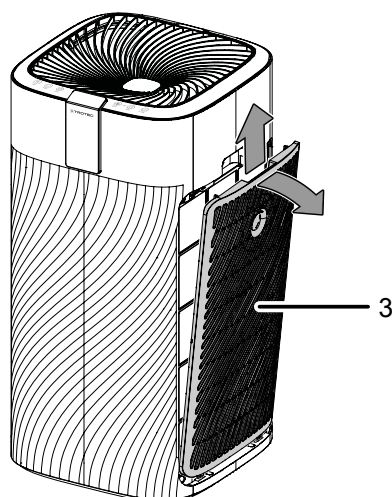
- Les filtres HEPA Carbon doivent être remplacés dès qu'ils sont encrassés. Cela se traduit, par exemple, par une diminution des performances (voir chapitre « Défaits et pannes »).
- Avant la mise en marche, assurez-vous que les filtres HEPA Carbon et les pré-filtres sont installés.
- Sans les filtres HEPA Carbon et les pré-filtres, l'appareil ne peut pas remplir sa fonction de purificateur d'air et l'intérieur de l'appareil s'encrasse.

Les filtres HEPA Carbon doivent être remplacés lorsqu'ils sont fortement encrassés. La LED *Encrassement filtres carbone HEPA-Carbon* (21) s'allume.

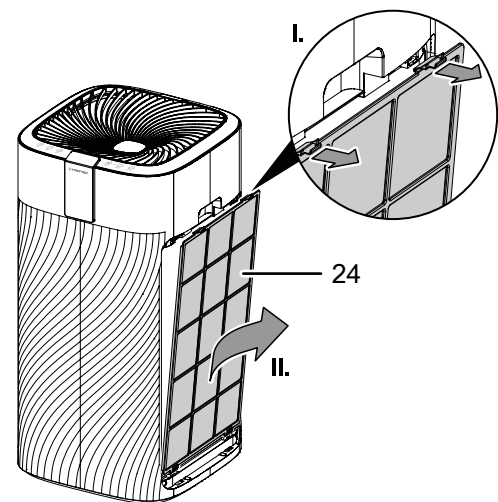
Au besoin effectuez un contrôle visuel de l'encrassement des filtres carbone HEPA et des pré-filtres.

Procédez de la manière suivante de chaque côté de l'appareil :

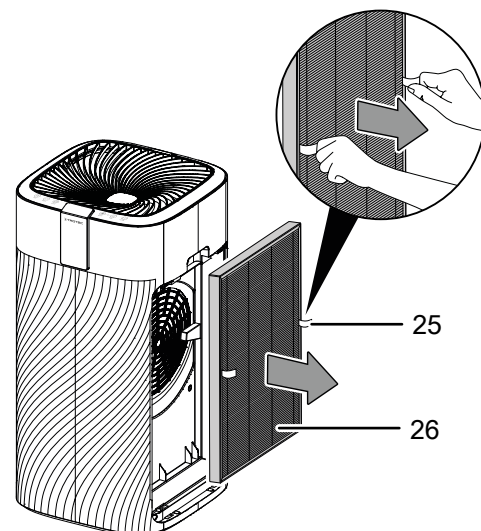
1. Enlevez l'entrée d'air (3) de l'appareil.



2. Sortez le pré-filtre (24) de l'appareil.

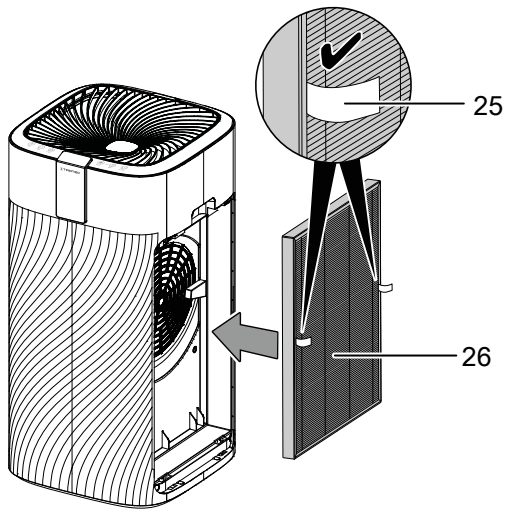


3. Extrayez le filtre HEPA Carbon (26) de l'appareil en le tirant par les languettes (25).

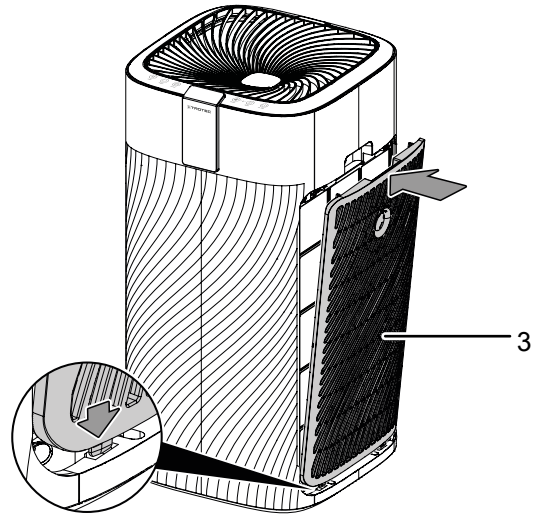


4. Éliminez le filtre HEPA Carbon usagé conformément à la législation nationale en vigueur.
5. Retirez le nouveau filtre HEPA Carbon de son enveloppe plastique.

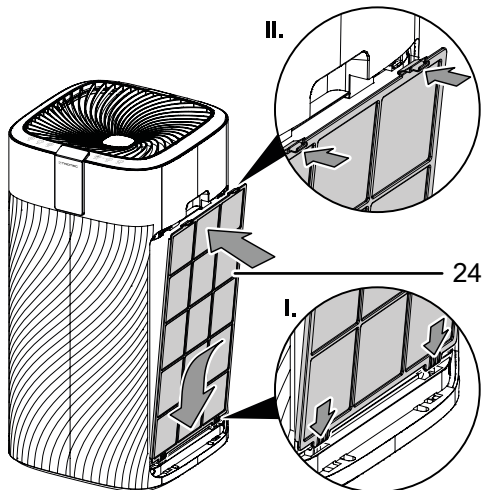
6. Insérez le nouveau filtre HEPA Carbon (26) dans l'appareil. Veillez à ce que les languettes (25) se trouvent à l'extérieur.



8. Remplacez l'entrée d'air (3) sur l'appareil.



7. Remettez en place le pré-filtre (24) dans l'appareil.



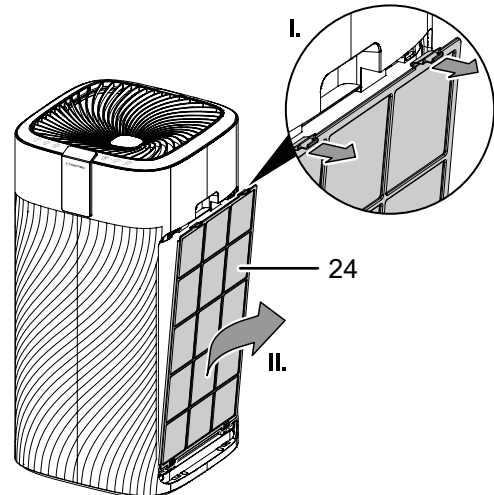
9. Appuyez sur la touche *Ionizer* (10) pendant 3 secondes pour réinitialiser le filtre carbone HEPA ou le pré-filtre.

### Nettoyage du pré-filtre

Lorsque la LED *Encrassement pré-filtre* (20) s'allume et que la mention *Clean* apparaît, un nettoyage du pré-filtre est nécessaire (voir chapitres « Utilisation » et « Défaits et pannes »).

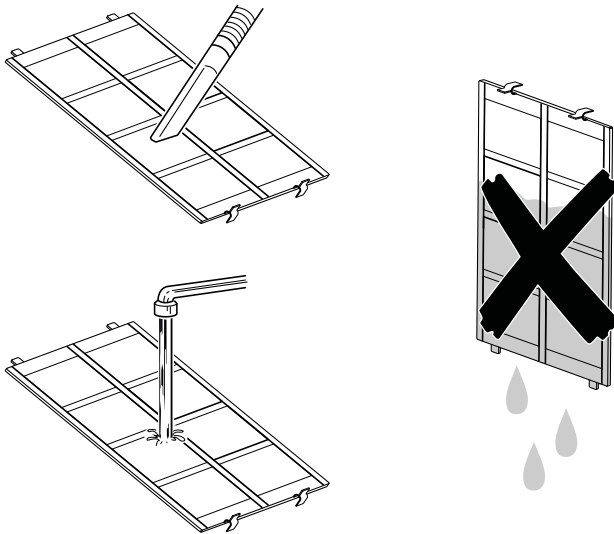
Procédez de la manière suivante de chaque côté de l'appareil :

1. Sortez le pré-filtre (24) de l'appareil.





2. Nettoyez le filtre avec un chiffon doux légèrement humide non pelucheux. Si le filtre est très encrassé, nettoyez-le avec de l'eau chaude mélangée à un produit de nettoyage neutre.



3. Laissez le filtre sécher complètement. N'insérez pas de filtre mouillé dans l'appareil.  
 4. Remettez le pré-filtre en place dans l'appareil.  
 5. Appuyez sur la touche Ionizer (10) pendant trois secondes pour réinitialiser le pré-filtre.

### Activités après la maintenance

Si vous désirez continuer d'utiliser l'appareil :

- Rebranchez l'appareil en mettant la fiche dans la prise secteur.

Si vous n'utilisez pas l'appareil pendant une longue durée :

- Stockez l'appareil conformément aux indications figurant dans le chapitre Transport et stockage.

## Annexe technique

### Caractéristiques techniques

Paramètre	Valeur
<b>Modèle</b>	<b>AirgoClean® 250 E</b>
Débit d'air avec filtre HEPA Carbon	
Niveau de ventilation I	384 m <sup>3</sup> /h
Niveau de ventilation II	503 m <sup>3</sup> /h
Niveau de ventilation III	624 m <sup>3</sup> /h
Mode turbo	740 m <sup>3</sup> /h
Température ambiante	-10 °C à 45 °C
Plage de fonctionnement	0 % à 95 % HR
Raccordement secteur	220-240 V / 50 Hz
Puissance absorbée	45 W
Courant nominal	0,17 A
Niveau de pression sonore (à 1 m de distance, mode turbo)	46,3 dB(A)
Dimensions (longueur x largeur x hauteur)	360 x 360 x 710 mm
Distance minimale par rapport aux murs et aux objets	
A : vers le haut	30 cm
B : vers l'arrière	30 cm
C : vers les côtés	30 cm
D : vers l'avant	30 cm
Poids	12 kg

## Élimination

Éliminez toujours le matériel d'emballage en respectant les impératifs écologiques et conformément aux prescriptions de gestion des déchets locaux applicables.



Le pictogramme représentant une poubelle barrée signifie que cet appareil, conformément à la directive sur les appareils électriques ou électroniques usagés (2012/19/UE), ne doit pas être éliminé en fin de vie avec les ordures ménagères. Il en va de même pour les composants associés éventuels.

Des points de collecte gratuits pour les appareils électriques ou électroniques usagés sont à votre disposition à proximité de chez vous. Les autorités de votre ville ou de votre commune peuvent vous en fournir les adresses. Pour de nombreux pays de l'UE, vous trouverez sur la page Internet <https://hub.trotec.com/?id=45090> des informations sur d'autres possibilités de prise en charge. Sinon, adressez-vous à une entreprise homologuée dans votre pays pour le recyclage et l'élimination des appareils électriques usagés.

La collecte séparée des appareils électriques et électroniques usagés permet leur réutilisation éventuelle, le recyclage des matériaux constitutifs et les autres formes de recyclage tout en évitant les conséquences négatives pour l'environnement et la santé des produits dangereux qu'ils sont susceptibles de contenir.

### Valable uniquement en France



Trotec GmbH

Grebbener Str. 7  
D-52525 Heinsberg

📞 +49 2452 962-400

📠 +49 2452 962-200

[online@trotec.com](mailto:online@trotec.com)

[www.trotec.com](http://www.trotec.com)