

PAE 30

IT

ISTRUZIONI PER L'USO
RINFRESCATORE D'ARIA



 **TROTEC**

Sommario

Indicazioni relative alle istruzioni per l'uso 2

Sicurezza 2

Informazioni relative al dispositivo 5

Trasporto e stoccaggio..... 6

Montaggio e messa in funzione 6

Utilizzo 10

Accessori disponibili da ordinare successivamente..... 15

Errori e disturbi..... 15

Manutenzione 16

Allegato tecnico..... 21

Smaltimento..... 21

Indicazioni relative alle istruzioni per l'uso

Simboli



Avvertimento relativo a tensione elettrica

Questo simbolo indica che sussistono pericoli di vita e per la salute delle persone, a causa della tensione elettrica.



Avvertimento

Questa parola chiave definisce un pericolo con un livello di rischio medio, che se non viene evitato potrebbe avere come conseguenza la morte o una lesione grave.



Attenzione

Questa parola chiave definisce un pericolo con un livello di rischio basso, che se non viene evitato potrebbe avere come conseguenza una lesione minima o leggera.

Avviso

Questa parola chiave indica la presenza di informazioni importanti (per es. relative a danni a cose), ma non indica pericoli.



Informazioni

Gli avvertimenti con questo simbolo aiutano a eseguire in modo veloce e sicuro le proprie attività.



Osservare le istruzioni

Gli avvertimenti con questo simbolo indicano che devono essere osservate le istruzioni per l'uso.



Indossare gli occhiali di protezione

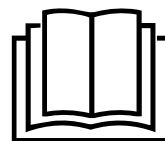
Durante i lavori con il dispositivo, indossare occhiali protettivi adatti.



Indossare guanti protettivi

Durante l'inserimento o la sostituzione degli utensili, indossare guanti protettivi adatti.

La versione aggiornata delle istruzioni per l'uso e la dichiarazione di conformità UE possono essere scaricate dal seguente link:



PAE 30



<https://hub.trotec.com/?id=44339>

Sicurezza

Leggere le presenti istruzioni con attenzione prima della messa in funzione / dell'utilizzo del dispositivo e conservare le istruzioni sempre nelle immediate vicinanze del luogo di installazione o presso il dispositivo stesso!



Avvertimento

Leggere tutte le indicazioni di sicurezza e le istruzioni.

L'inosservanza delle indicazioni di sicurezza e delle istruzioni può causare scosse elettriche, incendi e / o lesioni gravi.

Conservare tutte le indicazioni di sicurezza e le istruzioni per il futuro.

Il dispositivo può essere utilizzato da bambini a partire da 8 anni e da persone con capacità fisiche, sensoriali o mentali ridotte o con mancanza di esperienza e / o conoscenza, se sono supervisionati o se sono stati formati sull'utilizzo sicuro del dispositivo e se hanno capito i pericoli che ne possono derivare.

I bambini non devono giocare con il dispositivo. La pulizia e la manutenzione da parte dell'utente non devono essere eseguite da bambini senza supervisione.

- Non utilizzare il dispositivo in ambienti o aree a rischio di esplosione e non posizionarlo in tali locali.
- Non utilizzare il dispositivo in atmosfere aggressive.
- Posizionare il dispositivo in posizione verticale e in modo stabile su un fondo che ne sopporti il peso.
- Far asciugare il dispositivo dopo la pulizia con acqua. Non metterlo in funzione se è bagnato.
- Non mettere in funzione o comandare il dispositivo se si hanno mani umide o bagnate.

- Non esporre il dispositivo al getto diretto di acqua.
- Non infilare mai oggetti o elementi nel dispositivo.
- Durante il funzionamento, non coprire il dispositivo e non trasportarlo.
- Non sedersi sul dispositivo.
- Il dispositivo non è un giocattolo. Tenere lontani bambini e animali. Utilizzare il dispositivo solo sotto sorveglianza.
- Controllare il dispositivo prima di ogni utilizzo e verificare che gli accessori e gli allacci non siano danneggiati. Non utilizzare dispositivi o parti di dispositivi danneggiati.
- Assicurarsi che tutti i cavi elettrici che si trovano all'esterno del dispositivo siano protetti da possibili danneggiamenti (per es. causati da animali). Non utilizzare mai il dispositivo se sono presenti danni ai cavi elettrici o all'alimentazione elettrica!
- L'allaccio alla corrente deve rispettare le indicazioni riportate nel capitolo Dati tecnici.
- Inserire la spina elettrica in una presa di sicurezza.
- Scegliere le prolunghie del cavo elettrico nel rispetto della potenza allacciata del dispositivo, della lunghezza del cavo e della destinazione d'uso. Srotolare completamente il cavo della prolunga. Evitare il sovraccarico elettrico.
- Estrarre il cavo elettrico dalla presa di corrente prima di iniziare i lavori di manutenzione e di riparazione sul dispositivo, afferrandolo alla spina elettrica.
- Spegnere il dispositivo e rimuovere il cavo elettrico dalla presa di corrente, quando il dispositivo non viene utilizzato.
- Non utilizzare mai il dispositivo se vengono constatati danni alle spine elettriche o ai cavi elettrici.
Se la linea di allaccio alla corrente elettrica di questo dispositivo viene danneggiata, è necessario farla sostituire dal produttore o dal suo servizio clienti o da una persona qualificata in egual modo, per prevenire possibili pericoli. I cavi elettrici difettosi rappresentano un serio pericolo per la salute!
- Durante l'installazione osservare le distanze minime del dispositivo dalle pareti e dagli oggetti e le condizioni di stoccaggio e di funzionamento, in conformità con il capitolo Dati tecnici.
- Assicurarsi che l'entrata e l'uscita dell'aria siano libere.
- Assicurarsi che sul lato di aspirazione non ci sia mai della sporcizia e che non ci siano oggetti mobili.
- Non rimuovere alcuna indicazione sulla sicurezza, adesivo o etichetta dal dispositivo. Mantenere le indicazioni sulla sicurezza, gli adesivi o le etichette in buone condizioni, affinché si possano leggere bene.
- Trasportare il dispositivo esclusivamente in posizione eretta e con il contenitore dell'acqua vuoto.
- Prima dello stoccaggio o del trasporto, svuotare il contenitore dell'acqua. Non bere l'acqua. Sussiste pericolo per la salute!
- Notare che un elevato tasso di umidità può favorire la crescita di organismi biologici nell'ambiente circostante.
- Assicurarsi che gli oggetti situati nelle vicinanze del dispositivo non diventino umidi o bagnati. Nel caso si generi dell'umidità, è necessario ridurre il getto. Se il getto non può essere ridotto, utilizzare il dispositivo solo periodicamente. Non lasciare che materiali assorbenti quali moquette, tendaggi, tende o tovaglie si inumidiscano.
- Assicurarsi che l'acqua nel serbatoio dell'acqua venga cambiata ogni 3 giorni. In caso contrario, sussiste il rischio che nel serbatoio dell'acqua si generino dei microrganismi che penetrando nell'aria o nell'acqua costituiscono un rischio per la salute.
- Riempire il contenitore dell'acqua esclusivamente con acqua potabile fresca, cubetti di ghiaccio fatti con acqua potabile e/o con piastre eutettiche adatte.
- Le piastre eutettiche non sono un giocattolo. Non fare avvicinare i bambini e gli animali.
- Non aprire mai l'involucro delle piastre eutettiche. Il liquido contenuto nelle piastre eutettiche può essere dannoso per la salute.
- Non mangiare il ghiaccio che si può eventualmente formare sulle piastre eutettiche. Sussiste pericolo per la salute!
- Non inserire le batterie ricaricabili nel comando a distanza.

Uso conforme alla destinazione

Utilizzare il dispositivo esclusivamente per raffreddare l'aria di ambienti interni, nel rispetto dei dati tecnici.

Fanno parte dell'uso conforme alla destinazione il raffreddamento dell'aria di:

- ambienti abitativi
- musei
- magazzini e archivi
- librerie
- centrali telefoniche e sale computer

Uso non conforme alla destinazione

- Non installare il dispositivo su una pavimentazione bagnata o allagata.
- Non posare alcun oggetto, come per es. i vestiti, sul dispositivo.
- Non utilizzare il dispositivo all'aperto.
- È vietato apporre modifiche e fare installazioni o trasformazioni del dispositivo.

- Un funzionamento o un utilizzo che differiscono da quanto indicato nelle presenti istruzioni non sono ammessi. In caso di mancata osservazione, si estingue ogni responsabilità e il diritto alla garanzia.

Qualifiche del personale

- Il personale addetto all'utilizzo di questo dispositivo deve:
- essere conscio dei pericoli che possono venirsi a creare durante il lavoro con dispositivi elettrici in ambienti umidi.
 - aver letto e capito le istruzioni per l'uso, in particolare il capitolo sulla sicurezza.


I lavori di manutenzione che richiedono l'apertura dell'involucro devono essere eseguiti esclusivamente da aziende di impianti elettrici o dalla Trotec.


Indicazioni e segnali di sicurezza presenti sul dispositivo

Avviso

Non rimuovere alcuna indicazione sulla sicurezza, adesivo o etichetta dal dispositivo. Mantenere le indicazioni sulla sicurezza, gli adesivi o le etichette in buone condizioni, affinché si possano leggere bene.

Sul dispositivo sono presenti le seguenti indicazioni e i seguenti segnali di sicurezza:

Simboli	Descrizione
	Il simbolo sul dispositivo indica che prima di ogni utilizzo il filtro deve essere controllato ed eventualmente pulito. Sostituire il filtro se è guasto. Non inserire un filtro bagnato nel dispositivo. Attendere finché il filtro non sia asciutto.

Simboli	Descrizione
	Il simbolo sul dispositivo indica che il contenitore dell'acqua deve essere pulito ogni 3 giorni. Ricambiare l'acqua nel contenitore dell'acqua ogni 3 giorni. Staccare il dispositivo dalla rete elettrica prima di pulire il contenitore dell'acqua.

Pericoli residui



Avvertimento relativo a tensione elettrica

I lavori presso le parti elettriche devono essere eseguiti esclusivamente da imprese specializzate autorizzate!



Avvertimento relativo a tensione elettrica

Prima di qualsiasi lavoro sul dispositivo, rimuovere la spina elettrica dalla presa di corrente!
Estrarre il cavo elettrico dalla presa di corrente, afferrandolo dalla spina elettrica.



Avvertimento

Il liquido contenuto nelle piastre eutettiche può essere dannoso per la salute!
Se è stato ingoiato del liquido, andare immediatamente dal medico.
Se del liquido è entrato a contatto con gli occhi, sciacquare gli occhi con acqua e andare immediatamente da un medico oftalmico.



Avvertimento

Da questo dispositivo posso scaturire pericoli, se viene utilizzato in modo non corretto o non conforme alla sua destinazione da persone senza formazione! Tenere conto delle qualifiche del personale!



Avvertimento

Questo dispositivo non è un giocattolo e non deve essere maneggiato da bambini.



Avvertimento

Pericolo di soffocamento!
Non lasciare incustodito il materiale di imballaggio. Potrebbe diventare un gioco pericoloso per bambini.

Avviso

Non utilizzare mai il dispositivo senza il filtro dell'aria inserito all'entrata dell'aria.
Senza il filtro dell'aria, l'interno del dispositivo si sporca molto, cosa che può ridurne la potenza e danneggiare il dispositivo.

Comportamento in caso di emergenza

1. Spegnerne il dispositivo.
2. In caso di emergenza, staccare il dispositivo dall'alimentazione elettrica. Estrarre il cavo elettrico dalla presa di corrente afferrandolo dalla spina elettrica.
3. Non allacciare nuovamente all'alimentazione elettrica un dispositivo difettoso.

Informazioni relative al dispositivo

Descrizione dell'apparecchio

Il rinfrescatore d'aria raffredda gli ambienti grazie all'evaporazione a freddo, portandoli a delle temperature piacevoli.

Il dispositivo viene riempito di acqua fredda o, a scelta, di cubetti di ghiaccio e/o piastre eutettiche, per raffreddare l'aria calda in entrata sul filtro di evaporazione e rilasciarla in forma di aria fredda tramite il ventilatore.

Accanto alla sua funzione di raffreddamento, il dispositivo può essere impiegato anche per rinfrescare l'aria. Grazie a un filtro dell'aria integrato, oltre alla struttura a nido d'ape del filtro di evaporazione, l'aria aspirata viene filtrata e umidificata.

La velocità di ventilazione è regolabile su quattro livelli.

La direzione di uscita dell'aria raffreddata può essere regolata manualmente tramite le alette di ventilazione e tramite la modalità swing automatica, che può essere accesa in aggiunta come opzione.

Il dispositivo dispone di una modalità notturna che consente il funzionamento silenzioso quando si dorme.

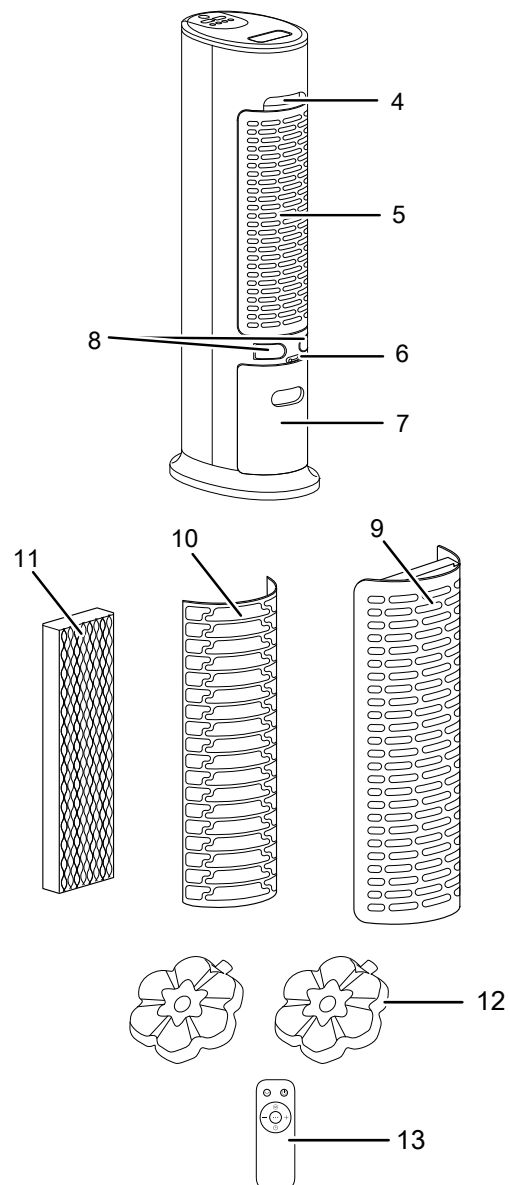
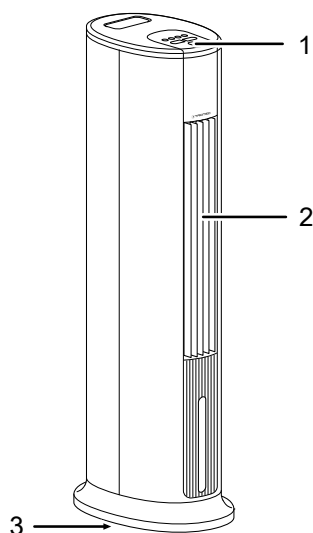
Il dispositivo può essere comandato tramite il quadro di controllo sul dispositivo o tramite il comando a distanza a infrarossi.

Il dispositivo può essere inoltre acceso o spento automaticamente tramite la funzione timer con un effetto ritardato.

Il dispositivo può essere utilizzato con efficienza sul piano energetico. Se gli elementi di comando non vengono azionati per 60 secondi, i LED si spengono automaticamente.

Il dispositivo è dotato di una protezione contro il surriscaldamento che spegne automaticamente il rinfrescatore d'aria in caso di surriscaldamento.

Rappresentazione del dispositivo



N.	Definizione
1	Quadro di controllo
2	Uscita d'aria alette di ventilazione con funzione swing
3	Ruote per il trasporto
4	Maniglia di trasporto
5	Entrata dell'aria con filtro dell'aria, supporto per il filtro dell'aria e filtro di evaporazione
6	Clip di bloccaggio contenitore dell'acqua
7	Contenitore dell'acqua con indicatore del livello di riempimento
8	Supporto per cavo elettrico
9	Supporto per filtri dell'aria
10	Filtro dell'aria
11	Filtro di evaporazione
12	Piastre eutettiche
13	Telecomando

Trasporto e stoccaggio

Avviso

Se il dispositivo viene immagazzinato o trasportato in modo non conforme, il dispositivo può essere danneggiato.

Fare attenzione alle informazioni relative al trasporto e allo stoccaggio del dispositivo.

Trasporto

L'apparecchio è dotato di rulli di trasporto per semplificarne il trasporto.

Il dispositivo è dotato di una maniglia per facilitarne il trasporto.

Osservare le seguenti indicazioni **prima** di ogni trasporto:

- Spegnerne il dispositivo.
- Estrarre il cavo elettrico dalla presa di corrente, afferrandolo alla spina elettrica.
- Svuotare il contenitore dell'acqua.
- Non utilizzare il cavo elettrico come corda traente.
- Far rotolare il dispositivo solo su superfici piane e lisce.

Osservare le seguenti indicazioni **dopo** ogni trasporto:

- Dopo il trasporto riposizionare il dispositivo in posizione eretta.

Immagazzinaggio

Osservare le indicazioni seguenti **prima** di ogni stoccaggio:

- Svuotare e pulire il contenitore dell'acqua prima dello stoccaggio (vedi capitolo Manutenzione).
- Prima dello stoccaggio, far asciugare il filtro di evaporazione. Altrimenti il dispositivo potrebbe spargere un cattivo odore dopo essere stato rimesso in funzione.
- Estrarre il cavo elettrico dalla presa di corrente, afferrandolo alla spina elettrica.

In caso di non utilizzo del dispositivo, osservare le seguenti condizioni di stoccaggio:

- asciutto e protetto contro gelo e calore
- in posizione diritta in un posto protetto dalla polvere e dall'irraggiamento diretto del sole
- eventualmente con un involucro che lo protegge dalla polvere che può penetrarci
- non posizionare altri dispositivi o oggetti sul dispositivo, per evitare danneggiamenti al dispositivo
- rimuovere le batterie dal comando a distanza

Montaggio e messa in funzione

Dotazione

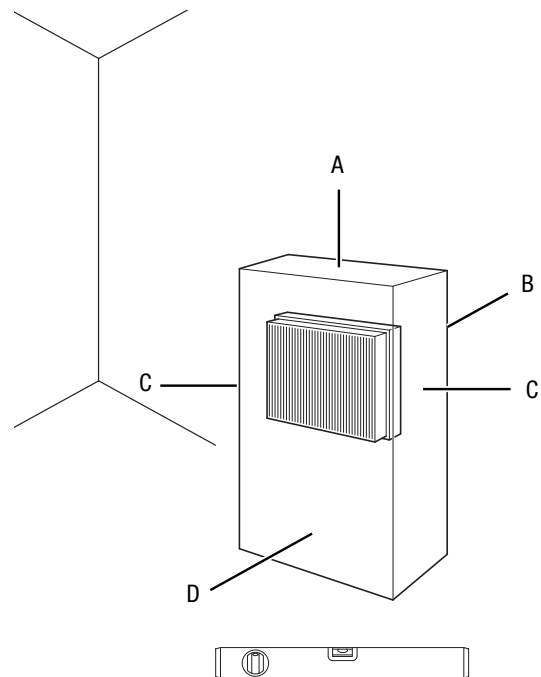
- 1 x dispositivo
- 1 x filtro di evaporazione
- 1 x filtro dell'aria
- 2 x piastra eutettica
- 1 x telecomando
- 1 x istruzioni

Disimballaggio del dispositivo

1. Aprire il cartone ed estrarre il dispositivo.
2. Rimuovere completamente l'imballaggio del dispositivo.
3. Srotolare completamente il cavo elettrico. Fare attenzione che il cavo elettrico non sia danneggiato e non danneggiarlo durante lo srotolamento.

Messa in funzione

Durante l'installazione osservare le distanze minime del dispositivo dalle pareti e dagli oggetti, in conformità con il capitolo Dati tecnici.



- Prima di rimettere in funzione il dispositivo, controllare le condizioni del cavo elettrico. In caso di dubbi in merito alle sue condizioni perfette, chiamare il servizio di assistenza.
- Posizionare il dispositivo in posizione verticale e in modo stabile su un fondo che ne sopporti il peso.
- Evitare di posare il cavo elettrico o gli altri cavi elettrici in punti in cui si potrebbe inciampare, in particolare quando il dispositivo viene posizionato al centro del locale. Utilizzare ponti passacavi.

- Assicurarsi che le prolunghe dei cavi siano completamente srotolate.
- Fare attenzione che non vi siano tende o altri oggetti che possano ostacolare il flusso dell'aria.

Prima della messa in funzione iniziale, inserire le batterie nel comando a distanza.

Riempimento del contenitore dell'acqua

Per il raffreddamento dell'aria, il dispositivo necessita di acqua potabile fresca.



Avvertimento relativo a tensione elettrica

Prima di qualsiasi lavoro sul dispositivo, rimuovere la spina elettrica dalla presa di corrente!
Estrarre il cavo elettrico dalla presa di corrente, afferrandolo dalla spina elettrica.

Avviso

Riempire il dispositivo esclusivamente con acqua potabile fresca. La temperatura dell'acqua non deve superare i 40 °C.



Informazioni

Sostituire l'acqua ogni 3 giorni, per evitare la formazione di batteri.

Osservare le seguenti indicazioni quando si utilizzano le piastre eutettiche:

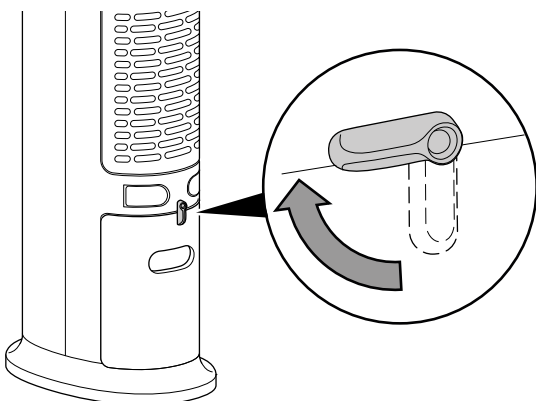
- Prima dell'utilizzo, riporre le piastre eutettiche per almeno 4 ore in un freezer.
- Posizionare le piastre eutettiche nel contenitore dell'acqua prima di riempirlo con acqua.



Informazioni

In caso di utilizzo di piastre eutettiche con temperature esterne elevate, si può formare della condensa sul contenitore dell'acqua, che poi può gocciolare per terra.

1. Staccare il dispositivo dalla rete elettrica prima di rabboccare l'acqua o di inserire le piastre eutettiche nel dispositivo!
2. Sbloccare il contenitore dell'acqua, ruotando il clip dalla posizione verticale in quella orizzontale.



3. Estrarre leggermente il contenitore dell'acqua dal dispositivo.



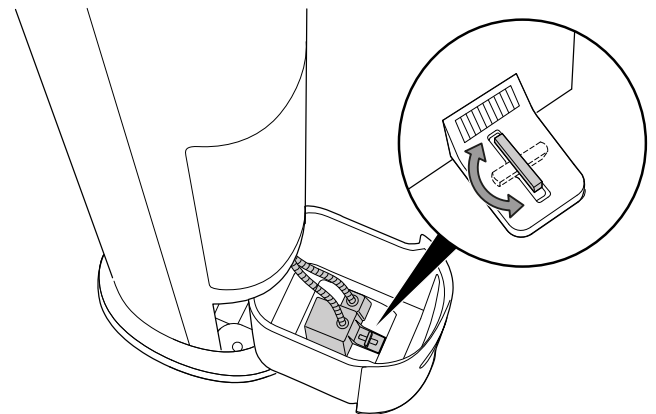
Informazioni

Ci sono due modi per riempire il contenitore dell'acqua.

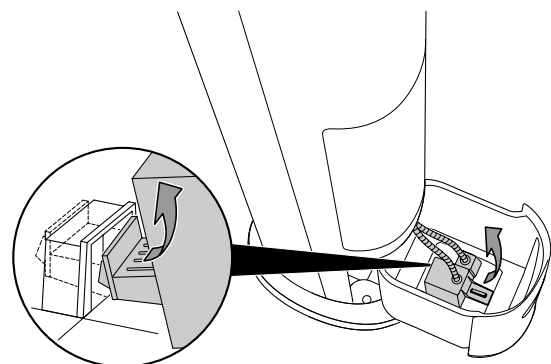
Modo A: Estrarre il contenitore dell'acqua il più possibile dal dispositivo e riempire il contenitore dell'acqua con un recipiente adatto. Tenere presente che il contenitore dell'acqua non può essere estratto completamente dal dispositivo, perché la pompa è fissata nel contenitore dell'acqua. In questo caso, procedere con il passaggio 7.

Modo B: Rimuovere completamente il contenitore dell'acqua dal dispositivo e riempire poi il contenitore dell'acqua. Seguire i passaggi da 4 a 6.

4. Staccare la pompa nel contenitore dell'acqua, ruotando il supporto di 90° in senso antiorario.

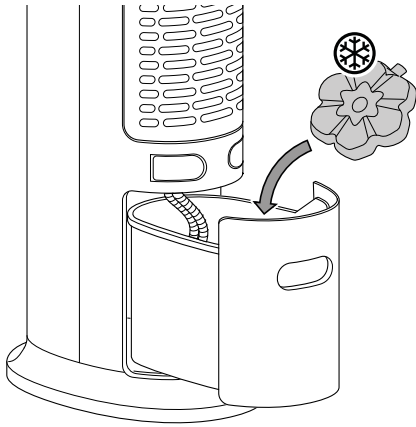


5. Rimuovere la pompa dal contenitore dell'acqua. Prestare attenzione a che il cavo e il tubo flessibile collegati alla pompa non vengano danneggiati o allentati.



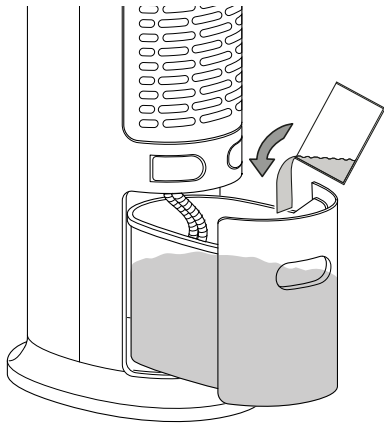
6. Rimuovere il contenitore dell'acqua dal dispositivo.

7. In caso di necessità, posizionare le piastre eutetiche nel contenitore dell'acqua per ottenere un ulteriore effetto refrigerante.

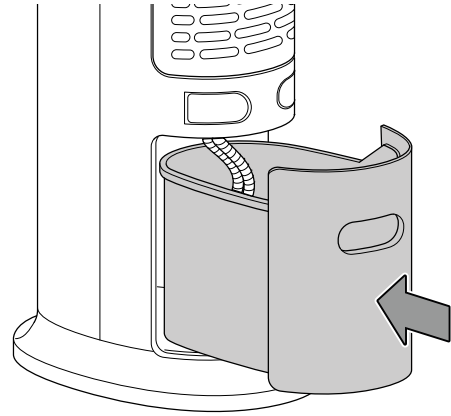


8. Riempire il contenitore dell'acqua esclusivamente con acqua potabile. Come opzione, è possibile mettere dei cubetti di ghiaccio di acqua potabile, per un raffreddamento aggiuntivo.

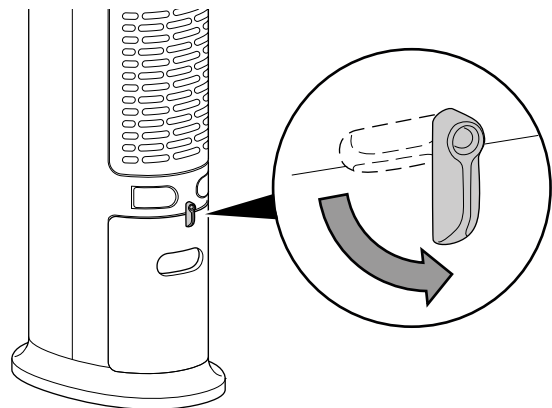
⇒ Osservare il livello di riempimento minimo e massimo sull'indicatore del livello di riempimento. Il contenitore dell'acqua deve essere riempito almeno fino al livello di riempimento minimo, affinché la pompa possa lavorare.



9. Inserire nuovamente il contenitore dell'acqua nel dispositivo e, se necessario, fissare la pompa nel contenitore dell'acqua, inserendola nel dispositivo e ruotando il supporto di 90° in senso orario.



10. Bloccare il contenitore dell'acqua, ruotando il clip dalla posizione orizzontale in quella verticale.



11. Assicurarsi che l'esterno del dispositivo non sia umido o bagnato. In caso contrario, passare un panno sul dispositivo e asciugarlo.

Inserimento del filtro di evaporazione e del filtro dell'aria

Avviso

Nella modalità di funzionamento Raffreddamento dell'aria, il dispositivo non deve essere messo in funzione senza filtro di evaporazione, altrimenti il *Raffreddamento* non funziona.

Avviso

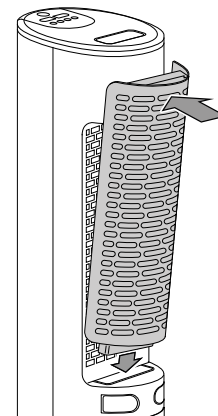
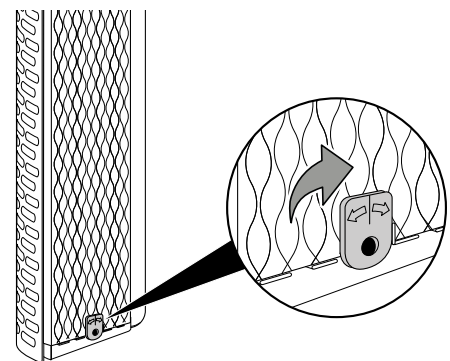
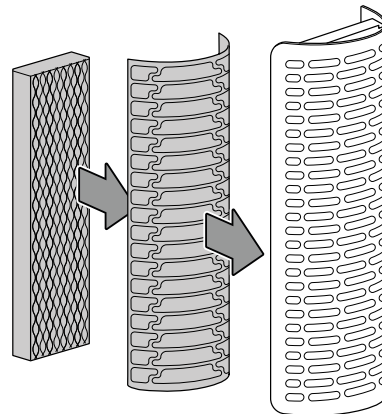
Non utilizzare mai il dispositivo senza il filtro dell'aria inserito all'entrata dell'aria.

Senza il filtro dell'aria, l'interno del dispositivo si sporca molto, cosa che può ridurne la potenza e danneggiare il dispositivo.

Avviso

Utilizzare il raccoglitore di gocce (spugna nera) nel vano nel supporto per il filtro dell'aria, per evitare i rumori di gocciolio e per garantire una distribuzione uniforme dell'acqua. Il raccoglitore di gocce viene fornito già installato.

- Prima dell'accensione assicurarsi che il filtro di evaporazione e il filtro dell'aria siano stati inseriti.



Collegamento del cavo elettrico

- Inserire la spina elettrica in una presa di sicurezza.



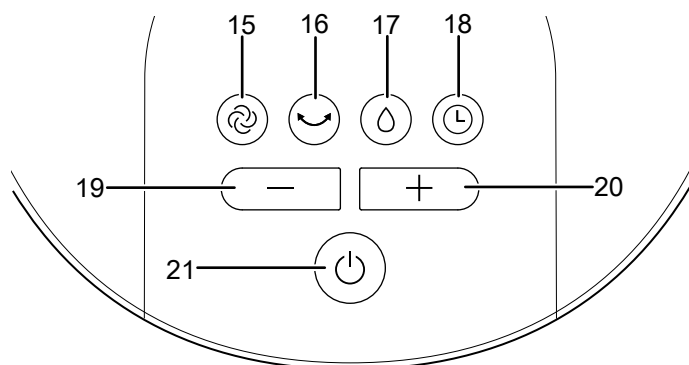
Informazioni

Viene emesso un segnale acustico e il dispositivo si trova ora nella modalità stand-by.

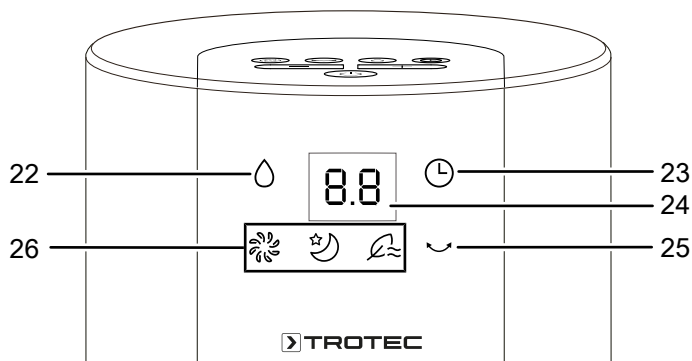
Utilizzo

- Non aprire porte o finestre.

Quadro di controllo



Display



N.	Definizione	Descrizione
15	Tasto <i>Mode</i>	Selettore per la modalità di funzionamento <i>Ventilazione</i> , <i>Rinfrescamento d'aria</i> e <i>Modalità notturna</i>
16	Tasto <i>Swing</i>	Accensione o spegnimento della funzione <i>swing</i>
17	Taste <i>Raffreddamento dell'aria</i>	Accensione o spegnimento della modalità di funzionamento <i>Raffreddamento dell'aria</i>
18	Tasto <i>Timer</i>	Accensione o spegnimento del timer: 0,5 h - 10 h
19	Tasto <i>Riduzione valore</i>	Impostazione della velocità del ventilatore livello 1-4
20	Tasto <i>Aumento valore</i>	Impostazione della funzione timer <i>Accensione automatica</i> con incrementi di 0,5h (da 0,5 h a 3 h) e di 1h (da 3 h a 10 h) Impostazione della funzione timer <i>Spegnimento automatica</i> con incrementi di 0,5h (da 0,5 h a 3 h) e di 1h (da 3 h a 10 h)

N.	Definizione	Descrizione
21	Tasto <i>On/Off</i>	Accensione o spegnimento del dispositivo
22	LED <i>Raffreddamento dell'aria</i>	Si accende con la modalità di funzionamento attivata <i>Raffreddamento dell'aria</i> Lampeggia in caso di contenitore dell'acqua vuoto
23	LED <i>Timer</i>	È acceso con <i>Timer</i> attivato
24	Display a segmenti	Indicatore della velocità del ventilatore Indicatore del numero di ore durante la programmazione del timer
25	LED <i>Swing</i>	Si accende con la funzione <i>swing</i> attivata
26	LED <i>Mode</i>	L'indicatore della Modalità di funzionamento selezionata si accende: <ul style="list-style-type: none"> ☼ <i>Ventilazione</i> ☾ <i>Rinfrescamento d'aria</i> 🌙 <i>Modalità notturna</i>

Accensione del dispositivo

Dopo aver posizionato il dispositivo come descritto nel capitolo *Messa in funzione*, in modo che sia pronto all'uso, si può accenderlo:

1. Premere il tasto *On/Off* (21) sul dispositivo.
 - ⇒ Si sente un segnale acustico.
 - ⇒ Il dispositivo si avvia automaticamente.
 - ⇒ Il LED *Ventilazione* (26) si accende.
 - ⇒ La velocità del ventilatore viene mostrata sul display a segmenti.
 - ⇒ Se gli elementi di comando non vengono azionati per circa 60 secondi, i LED si spengono automaticamente.

Impostazione della modalità di funzionamento

Il dispositivo dispone delle seguenti modalità di funzionamento:

- *Raffreddamento dell'aria*
- *Ventilazione*
- *Rinfrescamento d'aria*
- *Modalità notturna*

Raffreddamento dell'aria

La modalità di funzionamento *Raffreddamento dell'aria* può essere attivata in tutte le altre modalità di funzionamento.

Nella modalità di funzionamento *Raffreddamento dell'aria*, viene accesa la pompa e l'acqua viene distribuita tramite il filtro di evaporazione, per raffreddare l'aria che circola con acqua.

Quando il contenitore dell'acqua è vuoto, il LED *Raffreddamento dell'aria* (22) lampeggia

Procedere come segue per attivare il *Raffreddamento dell'aria*:

✓ Il contenitore dell'acqua (7) contiene acqua almeno fino al limite minimo di riempimento.

1. Premere il tasto *Raffreddamento dell'aria* (17).
 - ⇒ Il LED *Raffreddamento dell'aria* (22) si accende.
 - ⇒ La pompa si accende.
2. Premere il tasto *Riduzione valore* (19) o *Aumento valore* (20) per impostare la velocità del ventilatore desiderata.
 - ⇒ La velocità del ventilatore impostata viene mostrata sul display a segmenti.
3. Premere nuovamente il tasto *Raffreddamento dell'aria* (17), se si desidera spegnere il raffreddamento dell'aria.
 - ⇒ Il LED *Raffreddamento dell'aria* (22) si spegne.
 - ⇒ Il dispositivo continua a funzionare nella modalità di funzionamento preimpostata, con la pompa spenta.

Avviso

Durante la modalità di funzionamento *Raffreddamento dell'aria*, il filtro di evaporazione e il filtro dell'aria non devono essere rimossi, altrimenti l'acqua gocciolerà dal filtro verso il basso all'interno del dispositivo.

Ventilazione

Nella modalità di funzionamento *Ventilazione* è possibile selezionare tutti e 4 i livelli di velocità manualmente.

Procedere come segue per impostare la *Ventilazione*:

1. Premere il tasto *Mode* (15) finché non si illumina il LED *Ventilazione* (26).
2. Premere il tasto *Riduzione valore* (19) o *Aumento valore* (20) per impostare la velocità del ventilatore desiderata.
 - ⇒ La velocità del ventilatore impostata viene mostrata sul display a segmenti (24).

Rinfrescamento d'aria

Nella modalità di funzionamento *Rinfrescamento d'aria* ha luogo una velocità di ventilazione in aumento e in diminuzione, per produrre una corrente d'aria piacevole e naturale.

Procedere come segue, per impostare il *Rinfrescamento d'aria*:

1. Premere il tasto *Mode* (15) finché non si illumina il LED *Rinfrescamento d'aria* (26).

2. Premere il tasto *Riduzione valore* (19) o *Aumento valore* (20) per impostare la velocità del ventilatore desiderata.
 - ⇒ Nella modalità di funzionamento *Rinfrescamento d'aria*, possono essere selezionate le velocità del ventilatore a livello 1 e 2.
 - ⇒ La velocità del ventilatore impostata viene mostrata sul display a segmenti (24).

Modalità notturna

La modalità notturna può essere attivata in combinazione con i 3 livelli di ventilazione e il *Raffreddamento dell'aria*.

1. Premere il tasto *Mode* (15) finché non si illumina il LED *Modalità notturna* (26). Selezionare a questo punto la velocità di ventilazione desiderata.
 - ⇒ Livello di ventilazione 1: il dispositivo lavora nella modalità di funzionamento *Rinfrescamento d'aria*.
 - ⇒ Livello di ventilazione 2: il dispositivo lavora nella modalità di funzionamento *Rinfrescamento d'aria* e passa dopo 30 minuti al livello di ventilazione 1.
 - ⇒ Livello di ventilazione 3: il dispositivo lavora nella modalità di funzionamento *Rinfrescamento d'aria* e passa dopo 30 minuti al livello di ventilazione 2. Dopo ulteriori 30 minuti il dispositivo passa in automatico al livello di ventilazione 1.



Informazioni

Se nella modalità notturna viene attivato il *Raffreddamento dell'aria*, anche in questo caso viene emesso un segnale di allarme se il contenitore dell'acqua è vuoto.

Impostazione del timer

Il timer ha due tipi di funzionamento:

- accensione automatica dopo una quantità preimpostata di ore.
- spegnimento automatico dopo una quantità preimpostata di ore.

Il numero di ore può essere impostato con incrementi di 0,5h (da 0,5 a 3 h) e di 1h (da 3 h a 10 h).

Accensione automatica

- ✓ Il dispositivo si trova nella modalità stand-by.
1. Premere il tasto *Timer* (18).
 - ⇒ La programmazione del timer è attivata e il LED *Timer* (23) è acceso.
 - ⇒ Il numero di ore lampeggia per circa 5 secondi sul display a segmenti (24).
 2. Premere il tasto *Riduzione valore* (19) o *Aumento valore* (20) finché sul display a segmenti (24) non viene visualizzato il numero di ore desiderato.
 - ⇒ Il numero di ore lampeggia per circa 5 secondi sul display a segmenti (24) e successivamente mostra la velocità del ventilatore impostata.
 - ⇒ Le modalità di funzionamento impostate (i LED) lampeggiano.

3. Premere il tasto *Mode* (15) per selezionare la modalità di funzionamento desiderata.
4. Premere il tasto *Raffreddamento dell'aria* (22) per attivare o disattivare il raffreddamento dell'aria.
5. Premere il tasto *Swing* (16) per attivare o disattivare la funzione swing.
 - ⇒ Le impostazioni lampeggiano sul display per circa 5 secondi.
 - ⇒ Il timer è impostato sul numero di ore desiderato.
 - ⇒ Il dispositivo si avvia automaticamente allo scadere del numero di ore impostato nelle modalità di funzionamento impostate e nella velocità del ventilatore impostata.
 - ⇒ Dopo circa 60 secondi, i LED si spengono.

Indicazioni per l'accensione automatica:

- La programmazione del timer è attiva quando i LED sul display lampeggiano.
- Dopo che il display si è spento, è possibile vedere le impostazioni premendo il tasto *Timer* (18).
- l'accensione manuale del dispositivo disattiva l'accensione automatica.
- In caso di interruzione dell'alimentazione elettrica, il timer viene disattivato.

Spegnimento automatico

✓ Il dispositivo è acceso.

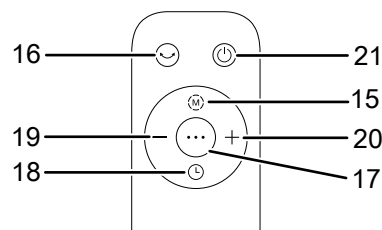
1. Premere il tasto *Timer* (18).
 - ⇒ La programmazione del timer è attivata e il LED *Timer* (23) è acceso.
 - ⇒ Il numero di ore lampeggia per circa 5 secondi sul display a segmenti (24).
2. Premere il tasto *Riduzione valore* (19) o *Aumento valore* (20) finché sul display a segmenti (24) non viene visualizzato il numero di ore desiderato.
 - ⇒ Il numero di ore lampeggia per circa 5 secondi sul display a segmenti (24) e successivamente mostra la velocità del ventilatore impostata.
 - ⇒ Il timer è impostato sul numero di ore desiderato.
 - ⇒ Il dispositivo si spegne in automatico una volta trascorse le ore impostate.

Indicazioni per lo spegnimento automatico:

- Premendo il tasto *On/Off* (21) lo spegnimento automatico viene disattivato.

Telecomando

Tutte le impostazioni del dispositivo possono essere anche eseguite tramite il telecomando incluso nella fornitura.



N.	Definizione	Descrizione
15	Tasto <i>Mode</i>	Selettore per la modalità di funzionamento <i>Ventilazione</i> , <i>Rinfrescamento d'aria</i> e <i>Modalità notturna</i>
16	Tasto <i>Swing</i>	Accensione o spegnimento della funzione swing
17	Taste <i>Raffreddamento dell'aria</i>	Accensione o spegnimento della modalità di funzionamento <i>Raffreddamento dell'aria</i>
18	Tasto <i>Timer</i>	Accensione o spegnimento del timer: 1 h - 15 h
19	Tasto <i>Riduzione valore</i>	Impostazione della velocità del ventilatore livello 1-4 Impostazione della funzione timer <i>Accensione automatica</i> con incrementi di 0,5h (da 0,5 h a 3 h) e di 1h (da 3 h a 10 h)
20	Tasto <i>Aumento valore</i>	Impostazione della funzione timer <i>Spegnimento automatico</i> con incrementi di 0,5h (da 0,5 h a 3 h) e di 1h (da 3 h a 10 h)
21	Tasto <i>On/Off</i>	Accensione o spegnimento del dispositivo

Funzione Swing

La funzione swing, in caso di necessità, può essere impostata in tutte le modalità di funzionamento.

Le alette verticali per il trasporto dell'aria si muovono automaticamente, quando la funzione swing è accesa, e garantiscono così una circolazione continua dell'aria.

1. Premere il tasto *Swing* (16) per accendere o spegnere la funzione swing.

Funzione Memory

Se si riaccende il dispositivo dalla modalità stand-by, le impostazioni selezionate per la modalità di funzionamento, la funzione swing e la modalità notturna vengono salvate. Un timer eventualmente programmato non viene memorizzato sul dispositivo.

Rabbocco dell'acqua

Il dispositivo segnala un contenitore dell'acqua vuoto tramite un segnale acustico e tramite il LED lampeggiante *Raffreddamento dell'aria* (22). Il contenitore dell'acqua deve allora essere riempito.

Per il raffreddamento dell'aria, il dispositivo necessita di acqua potabile fresca:



Avvertimento relativo a tensione elettrica

Prima di qualsiasi lavoro sul dispositivo, rimuovere la spina elettrica dalla presa di corrente!
Estrarre il cavo elettrico dalla presa di corrente, afferrandolo dalla spina elettrica.

Avviso

Riempire il dispositivo esclusivamente con acqua potabile fresca. La temperatura dell'acqua non deve superare i 40 °C.



Informazioni

Sostituire l'acqua ogni 3 giorni, per evitare la formazione di batteri.

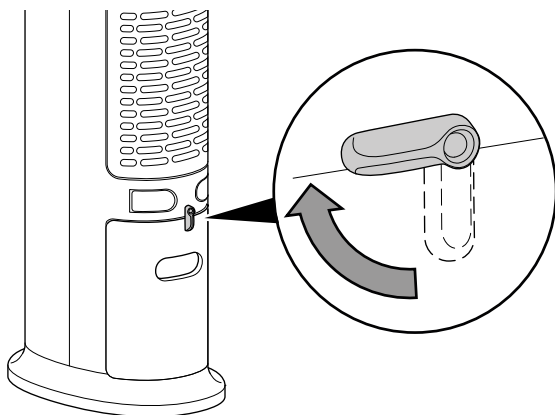
- Prima dell'utilizzo, riporre le piastre eutettiche per almeno 4 ore in un freezer.
- Posizionare le piastre eutettiche nel contenitore dell'acqua prima di riempirlo con acqua.



Informazioni

In caso di utilizzo di piastre eutettiche con temperature esterne elevate, si può formare della condensa sul contenitore dell'acqua, che poi può gocciolare per terra.

1. Staccare il dispositivo dalla rete elettrica prima di rabboccare l'acqua o di inserire le piastre eutettiche nel dispositivo!
2. Sbloccare il contenitore dell'acqua, ruotando il clip dalla posizione verticale in quella orizzontale.



3. Estrarre leggermente il contenitore dell'acqua dal dispositivo.



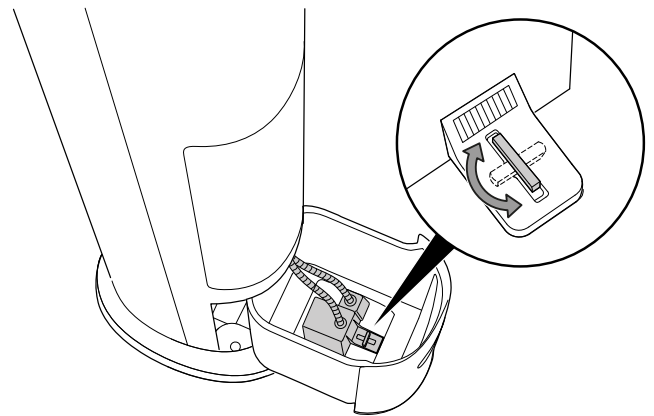
Informazioni

Ci sono due modi per riempire il contenitore dell'acqua.

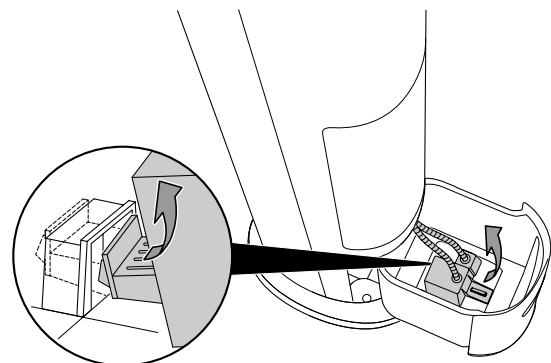
Modo A: Estrarre il contenitore dell'acqua il più possibile dal dispositivo e riempire il contenitore dell'acqua con un recipiente adatto. Tenere presente che il contenitore dell'acqua non può essere estratto completamente dal dispositivo, perché la pompa è fissata nel contenitore dell'acqua. In questo caso, procedere con il passaggio 7.

Modo B: Rimuovere completamente il contenitore dell'acqua dal dispositivo e riempire poi il contenitore dell'acqua. Seguire i passaggi da 4 a 6.

4. Staccare la pompa nel contenitore dell'acqua, ruotando il supporto di 90° in senso antiorario.

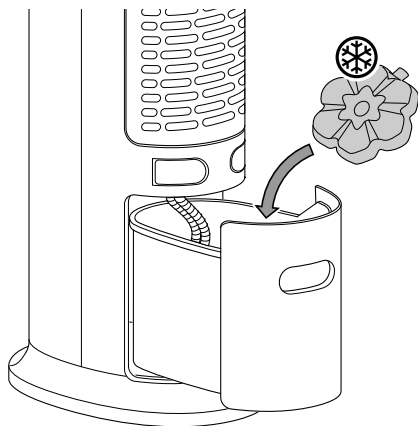


5. Rimuovere la pompa dal contenitore dell'acqua. Prestare attenzione a che il cavo e il tubo flessibile collegati alla pompa non vengano danneggiati o allentati.



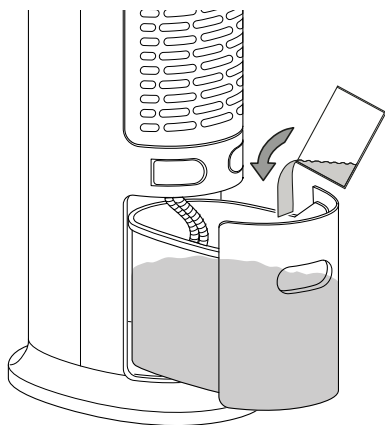
6. Rimuovere il contenitore dell'acqua dal dispositivo.

7. In caso di necessità, posizionare le piastre eutettiche nel contenitore dell'acqua per ottenere un ulteriore effetto refrigerante.

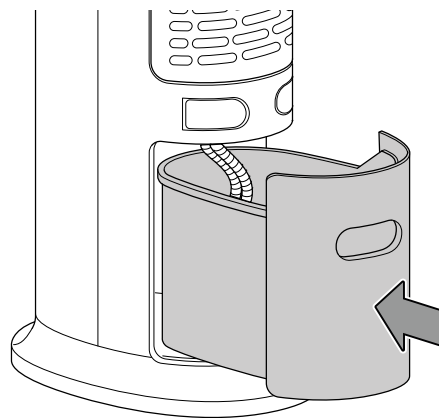


8. Riempire il contenitore dell'acqua esclusivamente con acqua potabile. Come opzione, è possibile mettere dei cubetti di ghiaccio di acqua potabile, per un raffreddamento aggiuntivo.

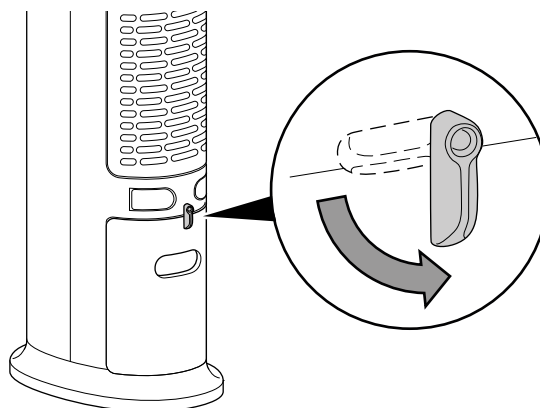
⇒ Osservare il livello di riempimento minimo e massimo sull'indicatore del livello di riempimento. Il contenitore dell'acqua deve essere riempito almeno fino al livello di riempimento minimo, affinché la pompa possa lavorare.



9. Inserire nuovamente il contenitore dell'acqua nel dispositivo e, se necessario, fissare la pompa nel contenitore dell'acqua, inserendola nel dispositivo e ruotando il supporto di 90° in senso orario.



10. Bloccare il contenitore dell'acqua, ruotando il clip dalla posizione orizzontale in quella verticale.



11. Assicurarsi che l'esterno del dispositivo non sia umido o bagnato. In caso contrario, passare un panno sul dispositivo e asciugarlo.

Messa fuori servizio



Avvertimento relativo a tensione elettrica

Non toccare la spina elettrica con mani umide o bagnate.

- Spegnere il dispositivo.
- Estrarre il cavo elettrico dalla presa di corrente, afferrandolo alla spina elettrica.
- Svotare e pulire il contenitore dell'acqua (vedi capitolo Manutenzione).
- Pulire il dispositivo secondo quanto riportato nel capitolo Manutenzione.
- Immagazzinare il dispositivo in conformità con il capitolo Stoccaggio.

Accessori disponibili da ordinare successivamente



Avvertimento

Utilizzare solo accessori e dispositivi aggiuntivi che sono indicati nelle istruzioni per l'uso. L'utilizzo di utensili o altri accessori diversi da quelli consigliati nelle istruzioni per l'uso può comportare un pericolo di lesioni.

Definizione	Codice prodotto
Filtro di evaporazione PAE 30	7.710.000.044

Errori e disturbi

Il funzionamento impeccabile dell'apparecchio è stato controllato più volte durante la sua produzione. Nel caso in cui dovessero, ciononostante, insorgere dei disturbi nel funzionamento, controllare l'apparecchio secondo la seguente lista.

Il dispositivo non si avvia:

- Controllare l'alimentazione elettrica.
- Controllare che il cavo elettrico e la spina elettrica non siano danneggiati.
- Controllare il fusibile di protezione principale.
- Attendere 10 minuti prima di riavviare il dispositivo. Se il dispositivo non dovesse avviarsi, far eseguire un controllo elettrico da un'impresa specializzata o da Trotec.

Il dispositivo funziona con o senza potenza ridotta:

- Controllare la posizione delle alette di ventilazione orizzontali. Le alette di ventilazione devono essere aperte il più possibile.
- Controllare che il filtro dell'aria non sia sporco. In caso di necessità, pulire o sostituire il filtro dell'aria.
- Controllare la distanza minima dalle pareti e dagli oggetti. Eventualmente, posizionare il dispositivo più al centro della stanza.

Il dispositivo funziona, ma non c'è alcun raffreddamento dell'aria o la pompa non funziona:

- Controllare se è stata attivata la modalità di funzionamento *Raffreddamento dell'aria*.
- Controllare il livello di riempimento del contenitore dell'acqua (vedi capitolo Riempimento del contenitore dell'acqua).
- Verificare se degli oggetti bloccano eventualmente l'entrata della pompa. Assicurarsi che l'entrata della pompa non sia bloccata.

- Se la pompa non dovesse funzionare, nonostante il contenitore dell'acqua sia stato riempito correttamente e il raffreddamento dell'aria sia stato attivato, la pompa è probabilmente difettosa. Contattare il servizio di assistenza clienti.
- Assicurarsi che la pompa sia stata inserita correttamente nel contenitore dell'acqua e sia stata fissata (vedi capitolo Riempimento del contenitore dell'acqua).

Fuoriesce dell'acqua:

- Controllare che il dispositivo non abbia una mancanza di tenuta.
- Controllare che il contenitore dell'acqua sia ben posizionato.

La funzione swing non funziona:

- Il motore per la funzione swing è probabilmente difettoso. Contattare il servizio di assistenza clienti.

Il dispositivo è rumoroso o vibra:

- Controllare se il dispositivo è stato posizionato in modo eretto e stabile.

Il dispositivo non reagisce al telecomando a infrarossi:

- Controllare se la distanza del telecomando dal dispositivo è troppo grande e ridurre la distanza, se necessario.
- Assicurarsi che non ci siano ostacoli, come ad es. mobili o pareti, tra il dispositivo e il comando a distanza. Rispettare il contatto visivo tra dispositivo e comando a distanza.
- Controllare la carica delle batterie e, se necessario, sostituirle.
- Controllare che le batterie siano state inserite con la polarità nella giusta direzione, se le batterie sono appena state sostituite.

Il dispositivo ancora non funziona perfettamente dopo questi controlli?

Contattare il servizio di assistenza. Portare eventualmente il dispositivo presso un'azienda di impianti elettrici autorizzata o presso Trotec per farlo riparare.

Codici errore

Sul display a segmenti possono essere visualizzate le seguenti notifiche di errore:

Codice errore	Causa	Rimedio
E0	Errore nella scheda di comando	Staccare brevemente il dispositivo dalla rete elettrica. Se l'errore dovesse ripresentarsi dopo la riaccensione, contattare il servizio di assistenza clienti.
P3	Supporto per filtro dell'aria non inserito	Inserire il supporto per il filtro dell'aria. Non utilizzare mai il dispositivo senza il filtro di evaporazione e il filtro dell'aria inseriti.

Manutenzione

Intervalli di manutenzione

Intervallo di manutenzione	prima di ogni messa in funzione	in caso di necessità	ogni 3 giorni	almeno ogni 2 settimane	almeno ogni 4 settimane	almeno ogni 6 mesi
Pulizia del contenitore dell'acqua			X			
Controllo di eventuale presenza di sporcizia o corpi estranei sulle uscite di aspirazione e di scarico, eventuale pulizia	X				X	
Pulizia dell'esterno		X				
Controllo visivo di eventuale presenza di sporcizia all'interno del dispositivo		X				
Controllo di eventuale presenza di sporcizia o corpi estranei sul filtro dell'aria, eventuale pulizia	X			X		
Sostituzione del filtro di evaporazione		X				
Controllo di eventuale presenza di danneggiamenti	X					
Controllo delle viti di fissaggio		X				
Test di collaudo						

Protocollo di manutenzione

Tipo di dispositivo:

Numero dispositivo:

Intervallo di manutenzione	1	2	3	4	5	6	7	8	9	10	11	12	13	14	15	16
Pulitura del contenitore dell'acqua																
Controllare che non ci siano sporcizia o corpi estranei sulle aperture di aspirazione e di uscita dell'aria, ed eventualmente pulirle																
Pulizia dell'esterno																
Controllo visivo che non ci sia sporcizia nell'interno del dispositivo																
Controllare che non ci sia della sporcizia o dei corpi estranei sui filtri dell'aria, eventualmente pulire																
Sostituzione del filtro di evaporazione																
Controllare che non ci siano danneggiamenti																
Controllare le viti di fissaggio																
Test di collaudo																
Note:																

1° Data:	2° Data:	3. Data:	4. Data:
Firma:	Firma:	Firma:	Firma:
5. Data:	6. Data:	7. Data:	8. Data:
Firma:	Firma:	Firma:	Firma:
9. Data:	10. Data:	11. Data:	12. Data:
Firma:	Firma:	Firma:	Firma:
13. Data:	14. Data:	15. Data:	16. Data:
Firma:	Firma:	Firma:	Firma:

Lavori da eseguire prima dell'inizio della manutenzione



Avvertimento relativo a tensione elettrica

Non toccare la spina elettrica con mani umide o bagnate.

- Spegnerne il dispositivo.
- Estrarre il cavo elettrico dalla presa di corrente, afferrandolo alla spina elettrica.

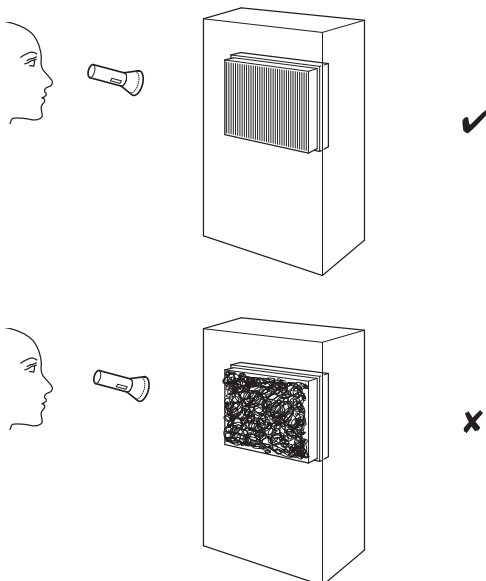


Avvertimento relativo a tensione elettrica

I lavori che richiedono l'apertura dell'involucro devono essere eseguiti esclusivamente da imprese specializzate autorizzate o da Trotec.

Controllo visivo che non ci sia sporcizia nell'interno dell'apparecchio

1. Rimuovere il filtro dell'aria.
2. Con una torcia, fare luce nelle aperture del dispositivo.
3. Controllare che non ci sia dello sporco all'interno del dispositivo.
4. Se si constata la presenza di uno spesso strato di polvere, far pulire l'interno del dispositivo da un'azienda di impianti elettrici o dalla Trotec.
5. Riposizionare il filtro dell'aria.



Pulitura dell'involucro

Pulire l'involucro con un panno umido, morbido e senza pelucchi. Fare attenzione che non penetri umidità all'interno dell'involucro. Fare attenzione che l'umidità non entri in contatto con gli elementi costruttivi elettrici. Per inumidire il panno, non utilizzare detergenti aggressivi, come per es. spray detergenti, solventi, detergenti a base di alcool o abrasivi.

Pulitura del contenitore dell'acqua

Con un utilizzo attivo, il contenitore dell'acqua dovrebbe essere pulito ogni 3 giorni.



Avvertimento



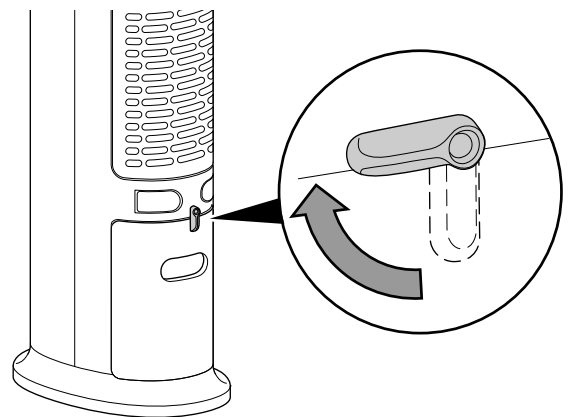
Per la pulizia del contenitore dell'acqua, utilizzare come disinfettante l'acido citrico. Indossare sempre durante la pulizia guanti e occhiali protettivi, poiché l'acido può avere un'azione irritante. Osservare inoltre le indicazioni del produttore e le segnalazioni di pericolo concernenti l'acido citrico.

Avviso

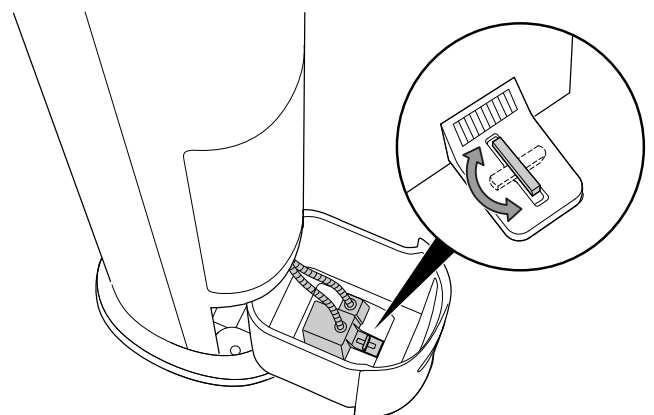
Se il dispositivo presenta evidenti segni di calce, pulire il dispositivo con acido citrico. Per la pulizia, riscaldare l'acqua un massimo di 40° C. In caso contrario si formerebbe del citrato, che può danneggiare il dispositivo.

Il contenitore dell'acqua deve essere svuotato prima di un inutilizzo prolungato o prima dello stoccaggio.

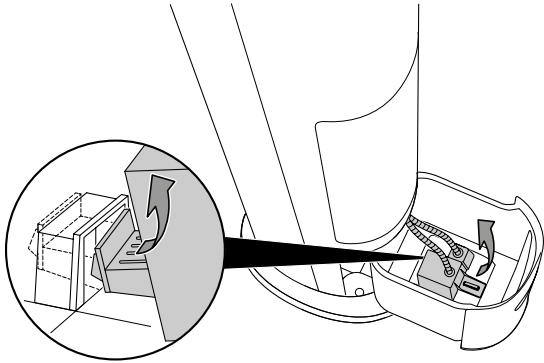
1. Sbloccare il contenitore dell'acqua, ruotando il clip dalla posizione verticale in quella orizzontale.



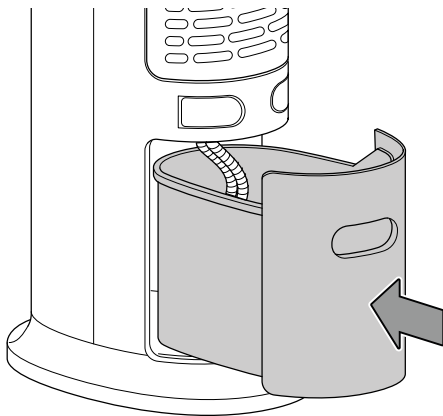
2. Estrarre leggermente il contenitore dell'acqua dal dispositivo.
3. Staccare la pompa nel contenitore dell'acqua, ruotando il supporto di 90° in senso antiorario.



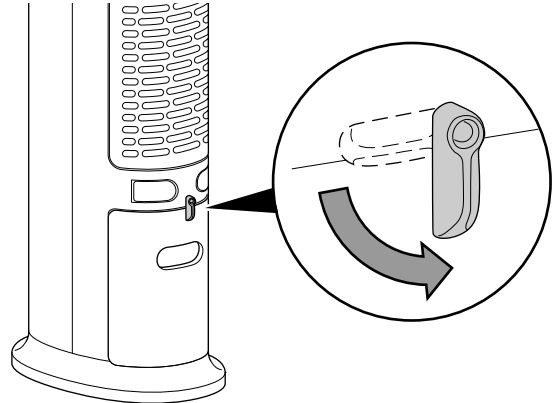
4. Rimuovere la pompa dal contenitore dell'acqua. Prestare attenzione a che il cavo e il tubo flessibile collegati alla pompa non vengano danneggiati o allentati.



5. Rimuovere il contenitore dell'acqua dal dispositivo.
 6. Pulire il contenitore con acido citrico. Lasciare agire l'acido citrico per almeno 20 minuti.
 7. Risciacquare il dispositivo con acqua e rimuovere tutti i depositi di calcare nel contenitore dell'acqua.
 8. Asciugare l'interno del serbatoio con un panno senza pelucchi.
 9. Riempire il contenitore dell'acqua con acqua potabile, se si ha intenzione di mettere nuovamente in funzione il dispositivo (cfr. capitolo Rabbocco dell'acqua).
 10. Inserire nuovamente il contenitore dell'acqua nel dispositivo.
 11. Fissare la pompa nel contenitore dell'acqua, inserendola nel dispositivo e ruotando il supporto di 90° in senso orario.



12. Bloccare il contenitore dell'acqua, ruotando il clip dalla posizione orizzontale in quella verticale.



Pulitura del filtro dell'aria

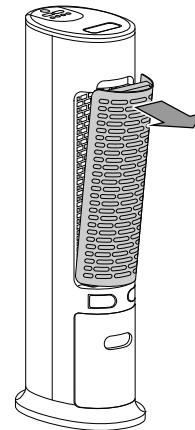
Il filtro dell'aria deve essere pulito appena si sporca. Questo si manifesta ad es. con una potenza ridotta (vedi capitolo Errori e disturbi).



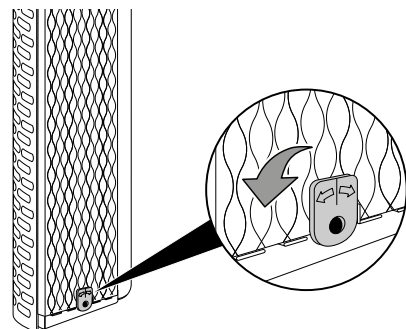
Avvertimento

Assicurarsi che il filtro dell'aria non sia consumato o danneggiato. Gli angoli e i bordi del filtro dell'aria non devono essere deformati o arrotondati. Prima di reinserire il filtro dell'aria, assicurarsi che non sia danneggiato e che sia asciutto!

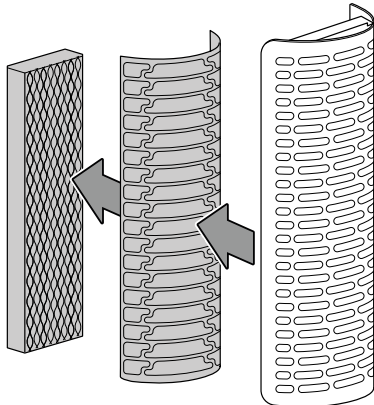
1. Rimuovere il filtro dell'aria dal dispositivo.



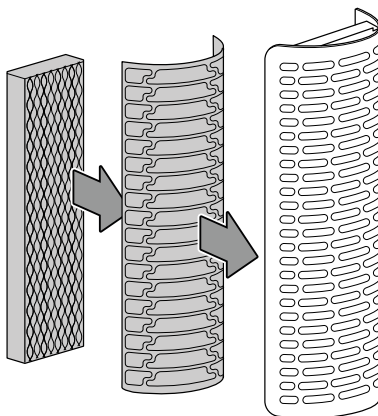
2. Aprire il fermo del filtro.



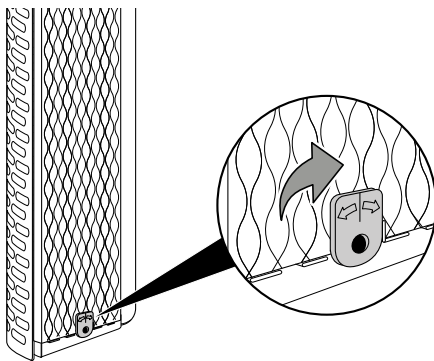
3. Rimuovere il filtro di evaporazione dal filtro dell'aria.
4. Rimuovere il filtro dell'aria dal supporto.



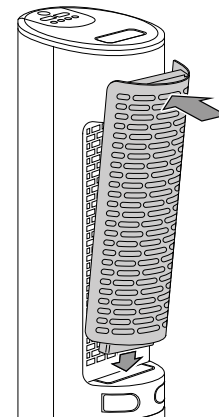
5. Pulire il filtro con un panno morbido, senza pelucchi e leggermente umido. Nel caso in cui il filtro dovesse essere molto sporco, lavarlo con acqua calda mischiata a un detergente neutro.
6. Far asciugare completamente il filtro. Non inserire un filtro bagnato nel dispositivo!
7. Inserire nuovamente il filtro dell'aria nel supporto.
8. Inserire nuovamente il filtro di evaporazione nel filtro dell'aria.



9. Chiudere il fermo del filtro.



10. Inserire nuovamente il filtro dell'aria nel dispositivo.



Sostituzione del filtro di evaporazione

Avviso

Nella modalità di funzionamento Raffreddamento dell'aria, il dispositivo non deve essere messo in funzione senza filtro di evaporazione, altrimenti il *Raffreddamento* non funziona.

Avviso

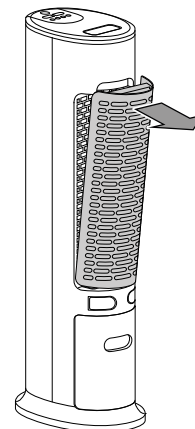
Non utilizzare mai il dispositivo senza il filtro dell'aria inserito. Senza il filtro dell'aria, l'interno del dispositivo si sporca molto, cosa che può ridurne la potenza e danneggiare il dispositivo.

Il filtro di evaporazione deve essere sostituito in caso di molta sporcizia.

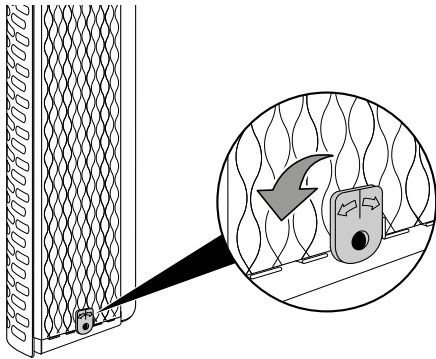
L'intervallo tra una sostituzione del filtro di evaporazione e l'altro, nel funzionamento standard è di circa 1 anno.

Lasciare asciugare il filtro di evaporazione prima di estrarlo dal dispositivo.

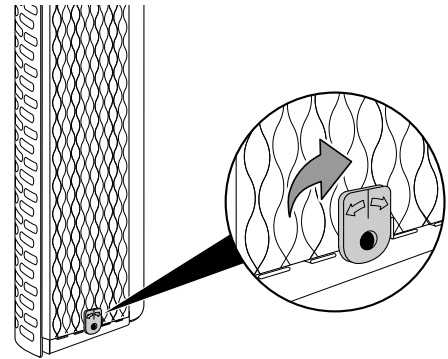
1. Rimuovere il supporto del filtro dell'aria dal dispositivo.



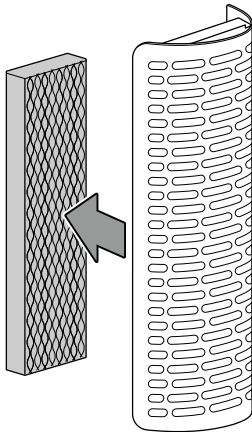
2. Aprire il fermo del filtro.



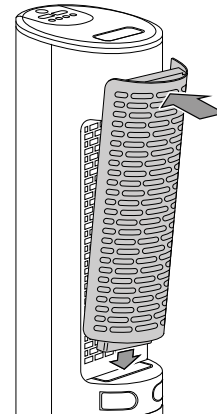
6. Chiudere il fermo del filtro.



3. Rimuovere il filtro di evaporazione dal supporto del filtro dell'aria.

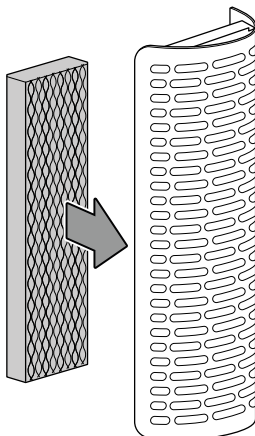


7. Inserire il filtro di evaporazione e il supporto del filtro dell'aria con il filtro dell'aria nel dispositivo.



4. Smaltire il filtro di evaporazione usato in conformità con le disposizioni di legge locali.

5. Inserire il nuovo filtro di evaporazione nel supporto del filtro dell'aria.



Attività successive alla manutenzione

Se si desidera continuare ad utilizzare il dispositivo:

- Collegare nuovamente il dispositivo, inserendo la spina elettrica nella presa di corrente.

Se non si utilizza il dispositivo per un periodo prolungato:

- Riporre il dispositivo in conformità con il capitolo Stoccaggio.

Allegato tecnico

Dati tecnici

Parametri	Valore
Modello	PAE 30
Potenza di evaporazione	800 ml/h
Portata d'aria	500 m ³ /h
Alimentazione elettrica	220-240 V / 50 Hz
Potenza assorbita nominale	0,3 A.
Potenza assorbita	65 W.
Livello sonoro (1 m di distanza)	60 dB(A)
Capacità del contenitore dell'acqua	7 l
Peso	10,5 kg
Misure (Lunghezza x Larghezza x Altezza)	345 x 270 x 1050 mm
Distanza minima dalle pareti e dagli oggetti:	
sopra (A):	100 cm
dietro (B):	100 cm
di lato (C):	100 cm
davanti (D):	100 cm
Batterie per telecomando	Tipo AAA 1,5 V

Smaltimento



Il simbolo del cestino barrato su un vecchio dispositivo elettrico o elettronico significa che questo dispositivo non deve essere smaltito nei rifiuti domestici al termine della sua durata. Nelle vicinanze di ognuno sono a disposizione i punti di raccolta per i vecchi dispositivi elettrici ed elettronici. Gli indirizzi possono essere reperiti dalla propria amministrazione comunale o municipale. Tramite il nostro sito web <https://de.trotec.com/shop/> è possibile informarsi sulle possibilità di restituzione da noi messe a disposizione.

Grazie alla raccolta differenziata dei vecchi dispositivi elettrici ed elettronici si intende rendere possibile il riutilizzo, l'utilizzazione del materiale o altre forme di utilizzazione dei vecchi dispositivi, oltre a prevenire l'impatto negativo sull'ambiente e sulla salute umana, attraverso lo smaltimento delle sostanze pericolose eventualmente contenute nei dispositivi.



Le batterie e gli accumulatori non devono essere gettati tra i rifiuti domestici, ma nell'Unione europea devono essere smaltiti a regola d'arte – come da direttiva 2006/66/CE DEL PARLAMENTO EUROPEO E DEL CONSIGLIO del 6 settembre 2006 sulle batterie e gli accumulatori. Si prega di smaltire le batterie e gli accumulatori in conformità con le disposizioni di legge in vigore.

Trotec GmbH

Grebener Str. 7
D-52525 Heinsberg

☎ +49 2452 962-400

☎ +49 2452 962-200

✉ info@trotec.com

www.trotec.com