

IT

ISTRUZIONI PER L'USO
RINFRESCATORE D'ARIA



Sommario

Indicazioni relative alle istruzioni per l'uso 2

Sicurezza 2

Informazioni relative al dispositivo 4

Trasporto e stoccaggio..... 5

Montaggio e messa in funzione 6

Utilizzo 8

Accessori disponibili da ordinare successivamente..... 11

Errori e disturbi..... 11

Manutenzione 12

Allegato tecnico..... 17

Smaltimento..... 17

Indicazioni relative alle istruzioni per l'uso

Simboli



Avvertimento relativo a tensione elettrica

Questo simbolo indica che sussistono pericoli di vita e per la salute delle persone, a causa della tensione elettrica.



Avvertimento

Questa parola chiave definisce un pericolo con un livello di rischio medio, che se non viene evitato potrebbe avere come conseguenza la morte o una lesione grave.



Attenzione

Questa parola chiave definisce un pericolo con un livello di rischio basso, che se non viene evitato potrebbe avere come conseguenza una lesione minima o leggera.

Avviso

Questa parola chiave indica la presenza di informazioni importanti (per es. relative a danni a cose), ma non indica pericoli.



Informazioni

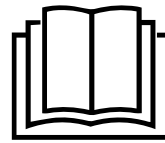
Gli avvertimenti con questo simbolo aiutano a eseguire in modo veloce e sicuro le proprie attività.



Osservare le istruzioni

Gli avvertimenti con questo simbolo indicano che devono essere osservate le istruzioni per l'uso.

La versione aggiornata delle istruzioni per l'uso e la dichiarazione di conformità UE possono essere scaricate dal seguente link:



PAE 10



<https://hub.trotec.com/?id=40825>

Sicurezza

Leggere le presenti istruzioni con attenzione prima della messa in funzione / dell'utilizzo del dispositivo e conservare le istruzioni sempre nelle immediate vicinanze del luogo di installazione o presso il dispositivo stesso!



Avvertimento

Leggere tutte le indicazioni di sicurezza e le istruzioni.

L'inosservanza delle indicazioni di sicurezza e delle istruzioni può causare scosse elettriche, incendi e / o lesioni gravi.

Conservare tutte le indicazioni di sicurezza e le istruzioni per il futuro.

Il dispositivo può essere utilizzato da bambini a partire da 8 anni e da persone con capacità fisiche, sensoriali o mentali ridotte o con mancanza di esperienza e / o conoscenza, se sono supervisionati o se sono stati formati sull'utilizzo sicuro del dispositivo e se hanno capito i pericoli che ne possono derivare.

I bambini non devono giocare con il dispositivo. La pulizia e la manutenzione da parte dell'utente non devono essere eseguite da bambini senza supervisione.

- Non utilizzare il dispositivo in ambienti con pericolo di esplosione.
- Non utilizzare il dispositivo in atmosfere aggressive.
- Installare il dispositivo in posizione eretta e stabile.
- Far asciugare il dispositivo dopo la pulizia con acqua. Non metterlo in funzione se è bagnato.
- Non mettere in funzione o comandare il dispositivo se si hanno mani umide o bagnate.
- Non esporre il dispositivo al getto diretto di acqua.
- Non infilare mai degli oggetti o degli elementi nella disposizione.
- Durante il funzionamento, non coprire il dispositivo e non trasportarlo.
- Non sedersi sul dispositivo.

- Il dispositivo non è un giocattolo. Tenere lontani bambini e animali. Utilizzare il dispositivo solo sotto sorveglianza.
- Controllare il dispositivo prima di ogni utilizzo e verificare che gli accessori e gli allacci non siano danneggiati. Non utilizzare dispositivi o parti di dispositivi danneggiati.
- Assicurarsi che tutti i cavi elettrici che si trovano all'esterno del dispositivo siano protetti da possibili danneggiamenti (per es. causati da animali). Non utilizzare mai il dispositivo se sono presenti danni ai cavi elettrici o all'alimentazione elettrica!
- L'allaccio alla corrente deve rispettare le indicazioni riportate nel capitolo Dati tecnici.
- Inserire la spina elettrica in una presa di sicurezza.
- Scegliere le prolunghie del cavo elettrico nel rispetto della potenza allacciata del dispositivo, della lunghezza del cavo e della destinazione d'uso. Srotolare completamente il cavo della prolunga. Evitare il sovraccarico elettrico.
- Estrarre il cavo elettrico dalla presa di corrente prima di iniziare i lavori di manutenzione e di riparazione sul dispositivo, afferrandolo alla spina elettrica.
- Spegnerlo il dispositivo e rimuovere il cavo elettrico dalla presa di corrente, quando il dispositivo non viene utilizzato.
- Non utilizzare mai il dispositivo se vengono constatati danni alle spine elettriche o ai cavi elettrici. Se la linea di allaccio alla corrente elettrica di questo dispositivo viene danneggiata, è necessario farla sostituire dal produttore o dal suo servizio clienti o da una persona qualificata in egual modo, per prevenire possibili pericoli. I cavi elettrici difettosi rappresentano un serio pericolo per la salute!
- Durante l'installazione osservare le distanze minime del dispositivo dalle pareti e dagli oggetti e le condizioni di stoccaggio e di funzionamento, in conformità con il capitolo Dati tecnici.
- Assicurarsi che l'entrata e l'uscita dell'aria siano libere.
- Assicurarsi che sul lato di aspirazione non ci sia mai della sporcizia e che non ci siano oggetti mobili.
- Non rimuovere alcuna indicazione sulla sicurezza, adesivo o etichetta dal dispositivo. Mantenere le indicazioni sulla sicurezza, gli adesivi o le etichette in buone condizioni, affinché si possano leggere bene.
- Trasportare il dispositivo esclusivamente in posizione eretta e con il contenitore dell'acqua vuoto.
- Prima dello stoccaggio o del trasporto, svuotare il contenitore dell'acqua. Non bere l'acqua. Sussiste pericolo per la salute!
- Riempire il contenitore dell'acqua esclusivamente con acqua potabile fresca, cubetti di ghiaccio fatti con acqua potabile e/o con piastre eutettiche adatte.
- Le piastre eutettiche non sono un giocattolo. Non fare avvicinare i bambini e gli animali.
- Non aprire mai l'involucro delle piastre eutettiche. Il liquido contenuto nelle piastre eutettiche può essere dannoso per la salute.
- Non mangiare il ghiaccio che si può eventualmente formare sulle piastre eutettiche. Sussiste pericolo per la salute!

Uso conforme alla destinazione

Utilizzare il dispositivo esclusivamente per raffreddare l'aria di ambienti interni, nel rispetto dei dati tecnici.

Fanno parte dell'uso conforme alla destinazione il raffreddamento dell'aria di:

- ambienti abitativi
- musei
- magazzini e archivi
- librerie
- centrali telefoniche e sale computer

Uso non conforme alla destinazione

- Non installare il dispositivo su una pavimentazione bagnata o allagata.
- Non posare alcun oggetto, come per es. i vestiti, sul dispositivo.
- Non utilizzare il dispositivo all'aperto.
- È vietato apporre modifiche e fare installazioni o trasformazioni del dispositivo.
- Un funzionamento o un utilizzo che differiscono da quanto indicato nelle presenti istruzioni non sono ammessi. In caso di mancata osservazione, si estingue ogni responsabilità e il diritto alla garanzia.

Qualifiche del personale

Il personale addetto all'utilizzo di questo dispositivo deve:

- essere conscio dei pericoli che possono venirsi a creare durante il lavoro con dispositivi elettrici in ambienti umidi.
- aver letto e capito le istruzioni per l'uso, in particolare il capitolo sulla sicurezza.

I lavori di manutenzione che richiedono l'apertura dell'involucro devono essere eseguiti esclusivamente da aziende di impianti elettrici o dalla Trotec.

Pericoli residui



Avvertimento relativo a tensione elettrica

I lavori presso le parti elettriche devono essere eseguiti esclusivamente da imprese specializzate autorizzate!



Avvertimento relativo a tensione elettrica

Prima di qualsiasi lavoro sul dispositivo, rimuovere la spina elettrica dalla presa di corrente!
Estrarre il cavo elettrico dalla presa di corrente, afferrandolo dalla spina elettrica.



Avvertimento

Il liquido contenuto nelle piastre eutettiche può essere dannoso per la salute!
Se è stato ingoiato del liquido, andare immediatamente dal medico.
Se del liquido è entrato a contatto con gli occhi, sciacquare gli occhi con acqua e andare immediatamente da un medico oftalmico.



Avvertimento

Da questo dispositivo posso scaturire pericoli, se viene utilizzato in modo non corretto o non conforme alla sua destinazione da persone senza formazione! Tenere conto delle qualifiche del personale!



Avvertimento

Questo dispositivo non è un giocattolo e non deve essere maneggiato da bambini.



Avvertimento

Pericolo di soffocamento!
Non lasciare incustodito il materiale di imballaggio.
Potrebbe diventare un gioco pericoloso per bambini.

Avviso

Non utilizzare mai il dispositivo senza il filtro dell'aria inserito.
Senza il filtro dell'aria, l'interno del dispositivo si sporca molto, cosa che può ridurre la potenza e danneggiare il dispositivo.

Comportamento in caso di emergenza

1. Spegnerne il dispositivo.
2. In caso di emergenza, staccare il dispositivo dall'alimentazione elettrica. Estrarre il cavo elettrico dalla presa di corrente afferrandolo dalla spina elettrica.
3. Non allacciare nuovamente all'alimentazione elettrica un dispositivo difettoso.

Informazioni relative al dispositivo

Descrizione dell'apparecchio

Il rinfrescatore d'aria raffredda gli ambienti grazie all'evaporazione a freddo, portandoli a delle temperature piacevoli.

Il dispositivo viene riempito di acqua fredda o, a scelta, di cubetti di ghiaccio e/o piastre eutettiche, per raffreddare l'aria calda in entrata sul filtro di evaporazione e rilasciarla in forma di aria fredda tramite il ventilatore.

Accanto alla sua funzione di raffreddamento, il dispositivo può essere impiegato anche per rinfrescare l'aria. Grazie a un filtro dell'aria integrato, oltre alla struttura a nido d'ape del filtro di evaporazione, l'aria aspirata viene filtrata e umidificata.

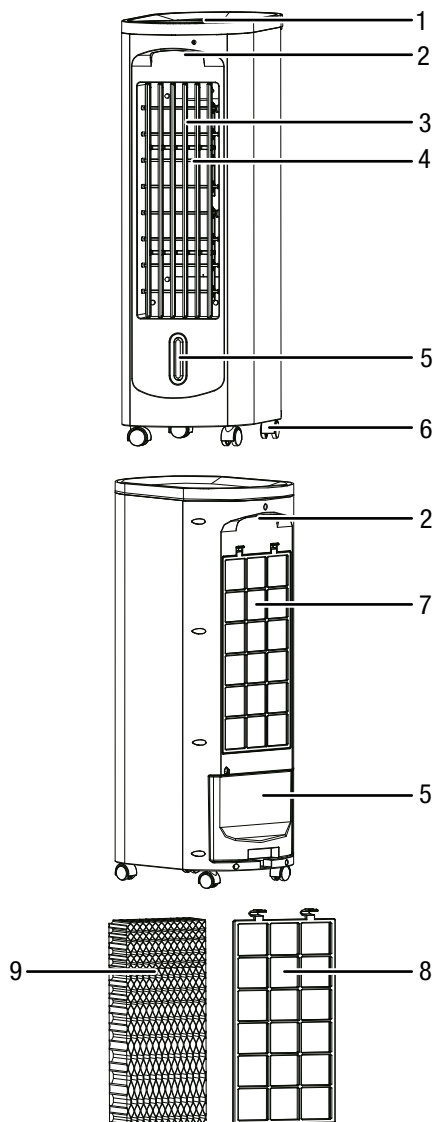
La velocità del ventilatore è regolabile su tre livelli.

La direzione di uscita dell'aria raffreddata può essere regolata manualmente tramite le alette di ventilazione e tramite la modalità swing automatica, che può essere accesa in aggiunta come opzione.

Il dispositivo può essere comandato tramite il pannello di comando sul dispositivo.

Il dispositivo può essere inoltre spento automaticamente tramite la funzione timer con un effetto ritardato.

Rappresentazione del dispositivo



N.	Definizione
1	Pannello di comando
2	Maniglia di trasporto
3	Uscita d'aria con alette di ventilazione regolabili
4	Alette per il trasporto dell'aria per la funzione swing
5	Contenitore dell'acqua con indicatore del livello di riempimento e scarico dell'acqua con tappo di gomma (fig. sup.)
6	Ruote per il trasporto
7	Entrata dell'aria con filtro dell'aria e filtro a nido d'ape
8	Filtro dell'aria
9	Filtro a nido d'ape

Trasporto e stoccaggio

Avviso

Se il dispositivo viene immagazzinato o trasportato in modo non conforme, il dispositivo può essere danneggiato.

Fare attenzione alle informazioni relative al trasporto e allo stoccaggio del dispositivo.

Trasporto

L'apparecchio è dotato di rulli di trasporto per semplificarne il trasporto.

Il dispositivo è dotato di una maniglia per facilitarne il trasporto.

Osservare le seguenti indicazioni **prima** di ogni trasporto:

- Spegnerne il dispositivo.
- Estrarre il cavo elettrico dalla presa di corrente, afferrandolo alla spina elettrica.
- Non utilizzare il cavo elettrico come corda traente.
- Svotare il contenitore dell'acqua.
- Far rotolare il dispositivo solo su superfici piane e lisce.

Osservare le seguenti indicazioni **dopo** ogni trasporto:

- Dopo ogni trasporto, riposizionare il dispositivo in posizione eretta.

Immagazzinaggio

Osservare le indicazioni seguenti **prima** di ogni stoccaggio:

- Svotare e pulire il contenitore dell'acqua prima dello stoccaggio (vedi capitolo Manutenzione).
- Prima dello stoccaggio, far asciugare il filtro a nido d'ape. Altrimenti il dispositivo potrebbe spargere un cattivo odore dopo essere stato rimesso in funzione.
- Estrarre il cavo elettrico dalla presa di corrente, afferrandolo alla spina elettrica.

In caso di non utilizzo del dispositivo, osservare le seguenti condizioni di stoccaggio:

- asciutto e protetto contro gelo e calore
- in posizione diritta in un posto protetto dalla polvere e dall'irraggiamento diretto del sole
- eventualmente, con un involucro che lo protegge dalla polvere che può penetrarci
- non posizionare altri dispositivi o oggetti sul dispositivo, per evitare danneggiamenti al dispositivo

Montaggio e messa in funzione

Dotazione

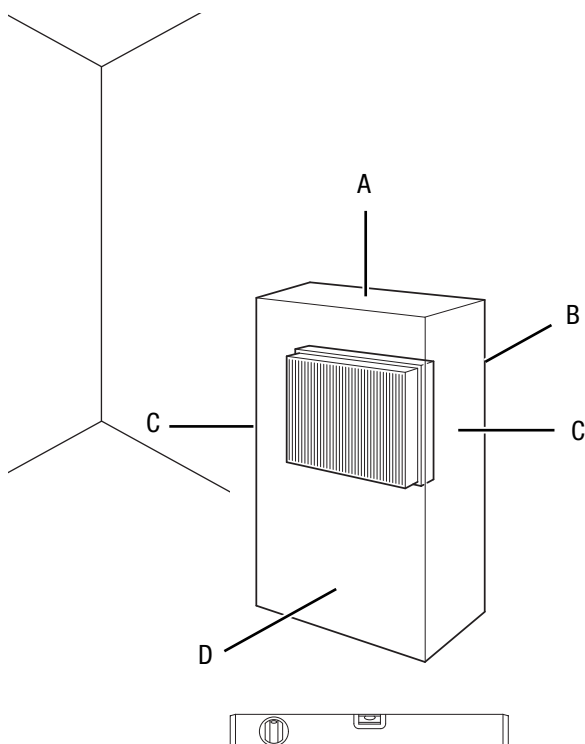
- 1 x dispositivo
- 1 x filtro a nido d'ape
- 1 x filtro dell'aria
- 1 x istruzioni

Disimballaggio del dispositivo

1. Aprire il cartone ed estrarre il dispositivo.
2. Rimuovere completamente l'imballaggio del dispositivo.
3. Il cavo elettrico si trova nel contenitore dell'acqua. Aprire il contenitore dell'acqua e rimuovere il cavo elettrico. Successivamente, richiudere il contenitore dell'acqua.
4. Srotolare completamente il cavo elettrico. Fare attenzione che il cavo elettrico non sia danneggiato e non danneggiarlo durante lo srotolamento.

Messa in funzione

Durante l'installazione osservare le distanze minime del dispositivo dalle pareti e dagli oggetti, in conformità con il capitolo Dati tecnici.



- Prima di rimettere in funzione il dispositivo, controllare le condizioni del cavo elettrico. In caso di dubbi in merito alle sue condizioni perfette, chiamare il servizio di assistenza.
- Installare il dispositivo in posizione eretta e stabile.

- Evitare di posare il cavo elettrico o gli altri cavi elettrici in punti in cui si potrebbe inciampare, in particolare quando il dispositivo viene posizionato al centro del locale. Utilizzare ponti passacavi.
- Assicurarsi che le prolunghe dei cavi siano completamente srotolate.
- Fare attenzione che non vi siano tende o altri oggetti che possano ostacolare il flusso dell'aria.

Riempimento del contenitore dell'acqua



Avvertimento relativo a tensione elettrica

Assicurarsi che il cavo elettrico sia stato rimosso dal contenitore dell'acqua, prima di riempire il contenitore dell'acqua.

Sussiste pericolo di scossa elettrica!

Avviso

Il contenitore dell'acqua non può essere rimosso. Non tentare di rimuovere il contenitore dell'acqua, altrimenti il dispositivo si potrebbe danneggiare.

Per il raffreddamento dell'aria, il dispositivo necessita di acqua potabile fresca.

Avviso

Riempire il dispositivo esclusivamente con acqua potabile fresca. La temperatura dell'acqua non deve superare i 40 °C.



Informazioni

Sostituire l'acqua possibilmente una volta al giorno, per evitare la formazione di batteri.



Informazioni

Opzionalmente, è possibile inserire delle piastre eutettiche nel contenitore dell'acqua, per ottenere un ulteriore effetto refrigerante.

Osservare le seguenti indicazioni quando si utilizzano le piastre eutettiche:

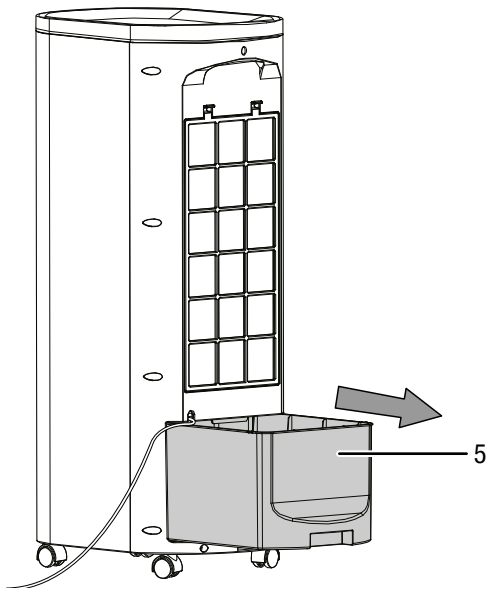
- Prima dell'utilizzo, riporre le piastre eutettiche per almeno 4 ore in un freezer.
- Il contenitore dell'acqua (5) deve essere riempito di acqua prima del posizionamento delle piastre eutettiche.



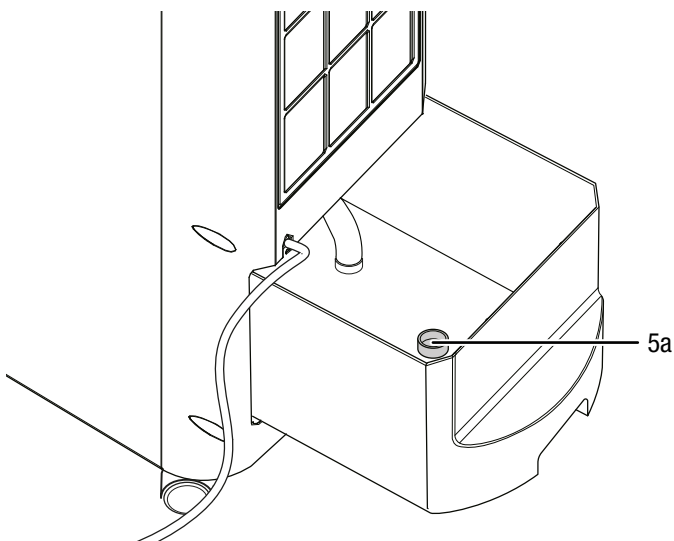
Informazioni

In caso di utilizzo di piastre eutettiche con temperature esterne elevate, si può formare della condensa sul contenitore dell'acqua, che poi può gocciolare per terra.

1. Aprire il contenitore dell'acqua (5).

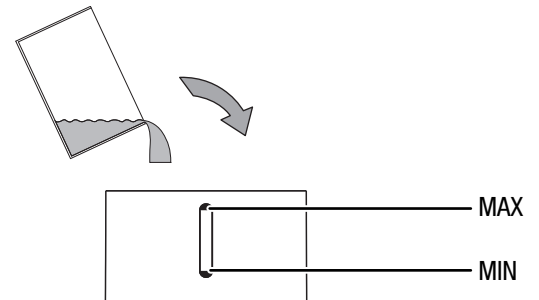


2. Fare attenzione che il tappo di gomma (5a) sia ben inserito, altrimenti può verificarsi una fuoriuscita incontrollata dell'acqua.

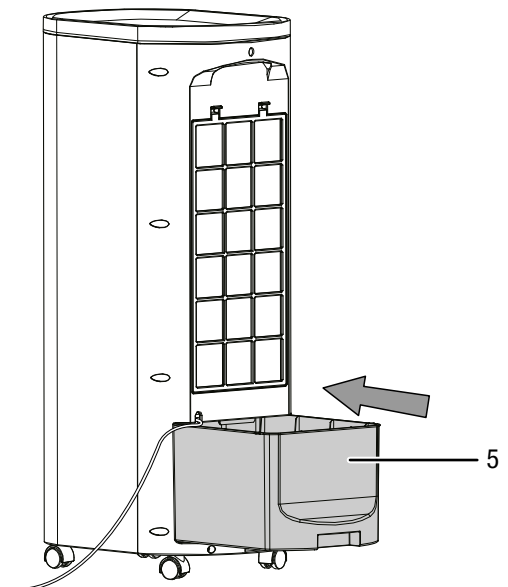


3. Riempire il contenitore dell'acqua esclusivamente con acqua potabile (5). Come optional, per un raffreddamento aggiuntivo è possibile inserire cubetti di ghiaccio di acqua potabile.

⇒ Osservare il livello di riempimento minimo e massimo sull'indicatore del livello di riempimento. Il contenitore dell'acqua deve essere riempito fino al livello di riempimento minimo, affinché la pompa possa lavorare.



4. Richiudere il contenitore dell'acqua (5).



5. Assicurarsi che l'esterno del dispositivo non sia umido o bagnato. In caso contrario, passare un panno sul dispositivo e asciugarlo.

Inserimento del filtro a nido d'ape e del filtro dell'aria

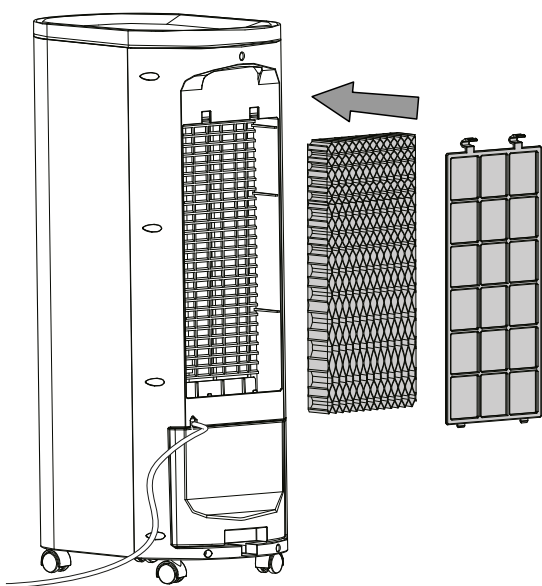
Avviso

Nella modalità di funzionamento Raffreddamento dell'aria, il dispositivo non deve essere messo in funzione senza filtro a nido d'ape, altrimenti il *Raffreddamento* non funziona.

Avviso

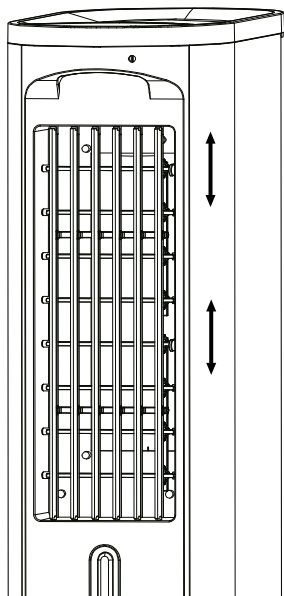
Non utilizzare mai il dispositivo senza il filtro dell'aria inserito. Senza il filtro dell'aria, l'interno del dispositivo si sporca molto, cosa che può ridurne la potenza e danneggiare il dispositivo.

- Prima dell'accensione assicurarsi che il filtro a nido d'ape e il filtro dell'aria siano stati inseriti.



Apertura delle alette di ventilazione

- Prima di accendere il dispositivo, aprire le alette di ventilazione orizzontali sull'uscita dell'aria.



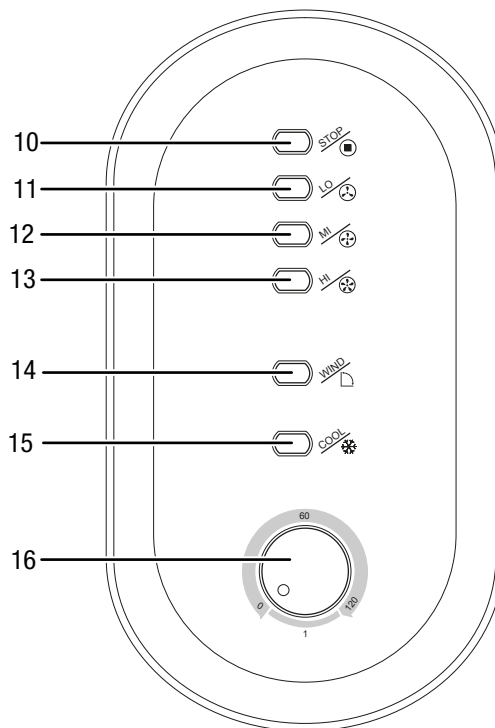
Collegamento del cavo elettrico

- Inserire la spina elettrica in una presa di sicurezza.

Utilizzo

- Non aprire porte o finestre.

Pannello di comando



N.	Definizione	Descrizione
10	Tasto <i>STOP</i>	Spegnimento della modalità di funzionamento <i>Ventilazione</i>
11	Tasto <i>LO</i>	Selezione della velocità del ventilatore bassa
12	Tasto <i>MI</i>	Selezione della velocità del ventilatore media
13	Tasto <i>HI</i>	Selezione della velocità del ventilatore elevata
14	Tasto <i>WIND</i>	Accensione e spegnimento della funzione swing
15	Tasto <i>COOL</i>	Accensione e spegnimento della modalità di funzionamento <i>Raffreddamento dell'aria</i>
16	Manopola di comando	Accensione e spegnimento del dispositivo funzione timer <i>Spegnimento automatico</i> (senza interruzione di continuità da 1 min fino a 120 min)

Accensione del dispositivo

Dopo aver posizionato il dispositivo come descritto nel capitolo Messa in funzione, in modo che sia pronto all'uso, si può accenderlo.

1. Ruotare la manopola di comando (16) in senso antiorario, sulla posizione **1**.
⇒ Il dispositivo si trova nella modalità stand-by.
2. Selezionare la modalità di funzionamento desiderata.
3. Per spegnere il dispositivo, ruotare la manopola di comando (16) sulla posizione **0**.

Impostazione della modalità di funzionamento

Il dispositivo dispone di seguenti modalità di funzionamento:

- Raffreddamento dell'aria
- Ventilazione

Raffreddamento dell'aria

La modalità di funzionamento *Raffreddamento dell'aria* può essere attivata nella modalità di funzionamento *Ventilazione*.

Nella modalità di funzionamento *Raffreddamento dell'aria*, viene accesa la pompa e l'acqua viene distribuita tramite il filtro a nido d'ape, per raffreddare l'aria che circola.

Procedere come segue, per impostare la modalità di funzionamento *Raffreddamento dell'aria*:

1. Premere il tasto *COOL* (15).
⇒ La pompa si accende.
2. Premere il tasto *LO* (11), *MI* (12) o *HI* (13), per impostare il livello di ventilazione desiderato.
3. Premere nuovamente il tasto *COOL* (15), per spegnere la modalità di funzionamento *Raffreddamento dell'aria*.
⇒ Il dispositivo continua a funzionare nella modalità di funzionamento *Ventilazione*.

Avviso

Durante la modalità di funzionamento *Raffreddamento dell'aria*, il contenitore dell'acqua non deve essere estratto, altrimenti l'acqua gocciola dal filtro verso il basso, e penetra nell'interno del dispositivo.

Ventilazione

1. Premere il tasto *LO* (11), *MI* (12) o *HI* (13), per impostare il livello di ventilazione desiderato.
2. Premere il tasto *STOP* (10), per spegnere la modalità di funzionamento *Ventilazione*.
⇒ Il dispositivo si trova nella modalità stand-by.

Impostazione del timer

Lo spegnimento automatico può essere programmato fino a 2 ore senza interruzione di continuità.

✓ Il dispositivo è acceso.

1. Ruotare la manopola di comando (16) in direzione della freccia, finché non è stata raggiunta l'ora desiderata per lo spegnimento automatico.
⇒ Il timer è impostato all'ora desiderata.
⇒ Il dispositivo si spegne una volta passata l'ora impostata.
2. Per spegnere la funzione timer, ruotare la manopola di comando (16) contrariamente alla direzione della freccia, sulla posizione **0**.

Funzione Swing

La funzione swing, in caso di necessità, può essere impostata.

Davanti alle alette di ventilazione orizzontali si trovano le alette verticali per il trasporto dell'aria. Con l'ausilio della funzione swing, queste vengono mosse automaticamente e garantiscono così una circolazione continua dell'aria.

1. Premere il tasto *WIND* (14) per accendere o spegnere la funzione swing.

Rabbocco dell'acqua

Staccare il dispositivo dalla rete elettrica, prima di rimboccare l'acqua!



Avvertimento relativo a tensione elettrica

Assicurarsi che il cavo elettrico sia stato rimosso dal contenitore dell'acqua, prima di riempire il contenitore dell'acqua.

Sussiste pericolo di scossa elettrica!

Avviso

Il contenitore dell'acqua non può essere rimosso. Non tentare di rimuovere il contenitore dell'acqua, altrimenti il dispositivo si potrebbe danneggiare.

Per il raffreddamento dell'aria, il dispositivo necessita di acqua potabile fresca.

Avviso

Riempire il dispositivo esclusivamente con acqua potabile fresca. La temperatura dell'acqua non deve superare i 40 °C.



Informazioni

Sostituire l'acqua possibilmente una volta al giorno, per evitare la formazione di batteri.



Informazioni

Opzionalmente, è possibile inserire delle piastre eutettiche nel contenitore dell'acqua, per ottenere un ulteriore effetto refrigerante.

Osservare le seguenti indicazioni quando si utilizzano le piastre eutettiche:

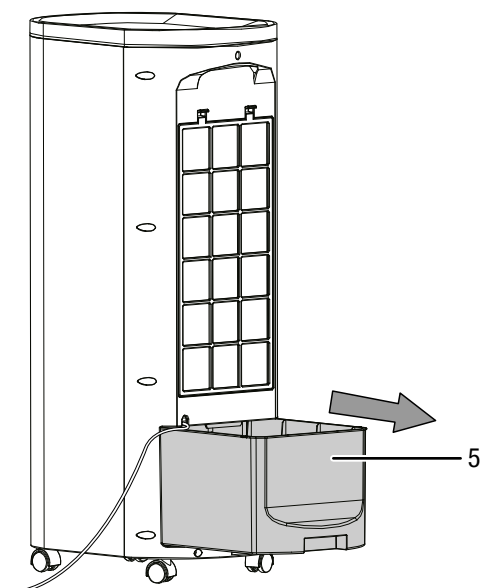
- Prima dell'utilizzo, riporre le piastre eutettiche per almeno 4 ore in un freezer.
- Il contenitore dell'acqua (5) deve essere riempito di acqua prima del posizionamento delle piastre eutettiche.



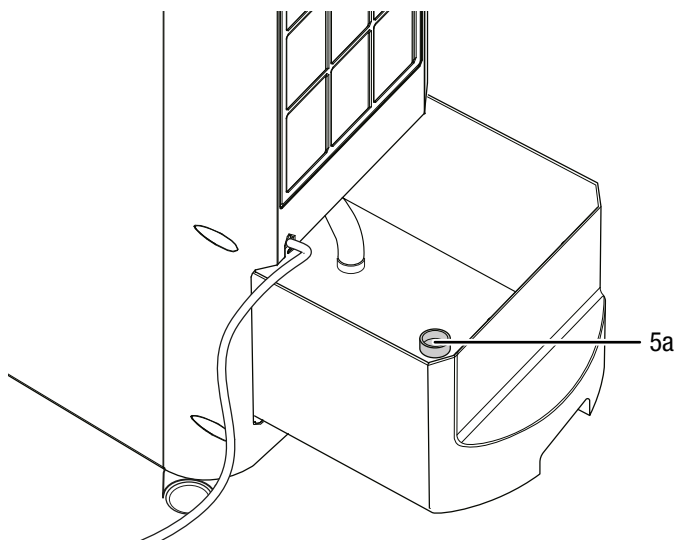
Informazioni

In caso di utilizzo di piastre eutettiche con temperature esterne elevate, si può formare della condensa sul contenitore dell'acqua, che poi può gocciolare per terra.

1. Aprire il contenitore dell'acqua (5).

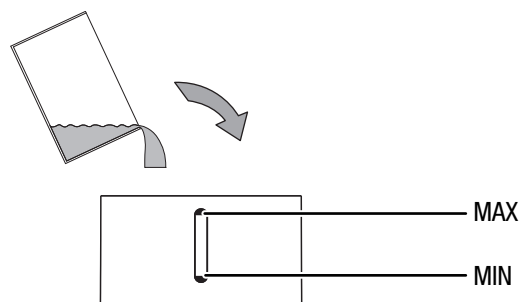


2. Fare attenzione che il tappo di gomma (5a) sia ben inserito, altrimenti può verificarsi una fuoriuscita incontrollata dell'acqua.

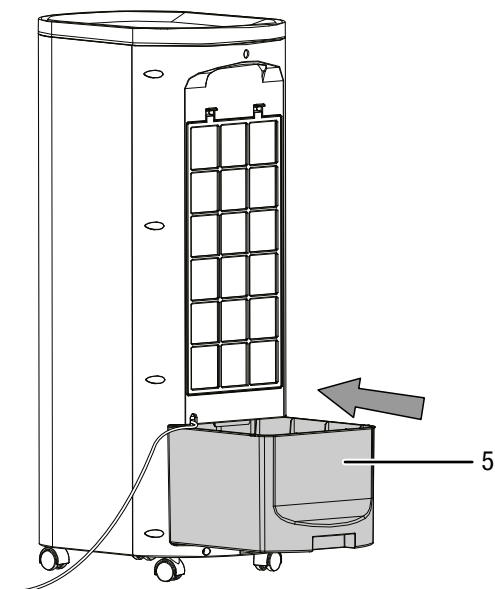


3. Riempire il contenitore dell'acqua esclusivamente con acqua potabile (5). Come optional, per un raffreddamento aggiuntivo è possibile inserire cubetti di ghiaccio di acqua potabile.

⇒ Osservare il livello di riempimento minimo e massimo sull'indicatore del livello di riempimento. Il contenitore dell'acqua deve essere riempito fino al livello di riempimento minimo, affinché la pompa possa lavorare.



4. Richiudere il contenitore dell'acqua (5).



5. Assicurarsi che l'esterno del dispositivo non sia umido o bagnato. In caso contrario, passare un panno sul dispositivo e asciugarlo.

Spegnimento



Pericolo

Non toccare la spina elettrica con mani umide o bagnate.

- Spegnere il dispositivo.
- Estrarre il cavo elettrico dalla presa di corrente, afferrandolo alla spina elettrica.
- Svuotare e pulire il contenitore dell'acqua (vedi capitolo Manutenzione).
- Pulire il dispositivo secondo quanto riportato nel capitolo Manutenzione.
- Immagazzinare il dispositivo in conformità con il capitolo Stoccaggio.

Accessori disponibili da ordinare successivamente



Avvertimento

Utilizzare solo accessori e dispositivi aggiuntivi che sono indicati nelle istruzioni per l'uso. L'utilizzo di utensili o altri accessori diversi da quelli consigliati nelle istruzioni per l'uso può comportare un pericolo di lesioni.

Definizione	Codice articolo
Filtro di evaporazione PAE 10	7.710.000.841

Errori e disturbi

Il funzionamento impeccabile dell'apparecchio è stato controllato più volte durante la sua produzione. Nel caso in cui dovessero, ciononostante, insorgere dei disturbi nel funzionamento, controllare l'apparecchio secondo la seguente lista.

Il dispositivo non si avvia:

- Controllare l'alimentazione elettrica.
- Controllare che il cavo elettrico e la spina elettrica non siano danneggiati.
- Controllare il fusibile di protezione principale.
- Attendere 10 minuti prima di riavviare il dispositivo. Se il dispositivo non dovesse avviarsi, far eseguire un controllo elettrico da un'impresa specializzata o da Trotec.

Il dispositivo funziona con o senza potenza ridotta:

- Controllare la posizione delle alette di ventilazione orizzontali. Le alette di ventilazione devono essere aperte il più possibile.
- Controllare che il filtro dell'aria non sia sporco. In caso di necessità, pulire o sostituire il filtro dell'aria.
- Controllare la distanza minima dalle pareti e dagli oggetti. Eventualmente, posizionare il dispositivo più al centro della stanza.

Il dispositivo funziona, ma non c'è alcun raffreddamento dell'aria o la pompa non funziona:

- Controllare se è stata attivata la modalità di funzionamento *Raffreddamento dell'aria*.
- Controllare il livello di riempimento del contenitore dell'acqua (vedi capitolo Riempimento del contenitore dell'acqua).
- Verificare se degli oggetti bloccano eventualmente l'entrata della pompa. Assicurarsi che l'entrata della pompa non sia bloccata.
- Se la pompa non dovesse funzionare, nonostante il contenitore dell'acqua sia stato riempito correttamente e il raffreddamento dell'aria sia stato attivato, la pompa è probabilmente difettosa. Contattare il servizio di assistenza clienti.

Fuoriesce dell'acqua:

- Controllare che il dispositivo non abbia una mancanza di tenuta.
- Controllare che il contenitore dell'acqua sia ben posizionato.

La funzione swing non funziona:

- Il motore per la funzione swing è probabilmente difettoso. Contattare il servizio di assistenza clienti.

Il dispositivo è rumoroso o vibra:

- Controllare se il dispositivo è stato posizionato in modo eretto e stabile.

Avviso

Attendere almeno 3 minuti dopo tutti i lavori di manutenzione e di riparazione. Riaccendere il dispositivo solo allora.

Il dispositivo ancora non funziona perfettamente dopo questi controlli?

Contattare il servizio di assistenza. Eventualmente, portare il dispositivo da azienda di impianti elettrici autorizzata o dalla Trotec per farlo riparare.

Manutenzione
Intervalli di manutenzione

Intervallo di manutenzione	prima di ogni messa in funzione	in caso di necessità	almeno ogni 2 settimane	almeno ogni 4 settimane	almeno ogni 6 mesi	almeno una volta l'anno
Pulitura del contenitore dell'acqua	X		X			
Controllare che non ci sia sporcizia o dei corpi estranei sulle uscite di aspirazione e di scarico, eventualmente pulire	X			X		
Pulitura dell'esterno		X				X
Controllo visivo che non ci sia sporcizia nell'interno del dispositivo		X				X
Controllare che non ci sia della sporcizia o dei corpi estranei sui filtri dell'aria, eventualmente pulire	X		X			
Sostituzione del filtro a nido d'ape		X				
Controllare che non ci siano danneggiamenti	X					
Controllare le viti di fissaggio		X				X
Test di collaudo						X

Protocollo di manutenzione

Tipo di dispositivo:

Numero dispositivo:

Intervallo di manutenzione	1	2	3	4	5	6	7	8	9	10	11	12	13	14	15	16
Pulitura del contenitore dell'acqua																
Controllare che non ci siano sporczia o corpi estranei sulle aperture di aspirazione e di uscita dell'aria, ed eventualmente pulirle																
Pulizia dell'esterno																
Controllo visivo che non ci sia sporczia nell'interno del dispositivo																
Controllare che non ci sia della sporczia o dei corpi estranei sui filtri dell'aria, eventualmente pulire																
Sostituzione del filtro a nido d'ape																
Controllare che non ci siano danneggiamenti																
Controllare le viti di fissaggio																
Test di collaudo																
Note:																

1. Data: Firma:	2. Data: Firma:	3. Data: Firma:	4. Data: Firma:
5. Data: Firma:	6. Data: Firma:	7. Data: Firma:	8. Data: Firma:
9. Data: Firma:	10. Data: Firma:	11. Data: Firma:	12. Data: Firma:
13. Data: Firma:	14. Data: Firma:	15. Data: Firma:	16. Data: Firma:

Lavori da eseguire prima dell'inizio della manutenzione



Avvertimento relativo a tensione elettrica

Non toccare la spina elettrica con mani umide o bagnate.

- Spegnere il dispositivo.
- Estrarre il cavo elettrico dalla presa di corrente, afferrandolo alla spina elettrica.

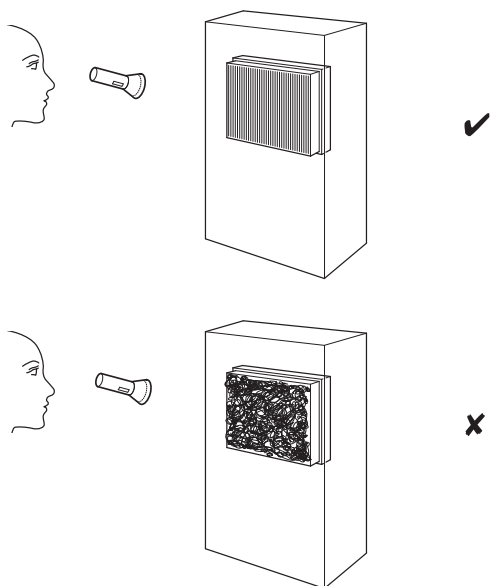


Avvertimento relativo a tensione elettrica

I lavori che richiedono l'apertura dell'involucro devono essere eseguiti esclusivamente da imprese specializzate autorizzate o da Trotec.

Controllo visivo che non ci sia sporcizia nell'interno dell'apparecchio

1. Rimuovere il filtro dell'aria.
2. Con una torcia, fare luce nelle aperture del dispositivo.
3. Controllare che non ci sia dello sporco all'interno del dispositivo.
4. Se si constata la presenza di uno spesso strato di polvere, far pulire l'interno del dispositivo da un'azienda di impianti elettrici o dalla Trotec.
5. Riposizionare il filtro dell'aria.



Pulitura dell'involucro

Pulire il dispositivo con un panno umido, morbido e senza pelucchi. Fare attenzione che non penetri umidità all'interno dell'involucro. Fare attenzione che l'umidità non entri in contatto con gli elementi costruttivi elettrici. Per inumidire il panno, non utilizzare dei detersivi aggressivi, come per es. gli spray detersivi, i solventi, i detersivi a base di alcool o abrasivi.

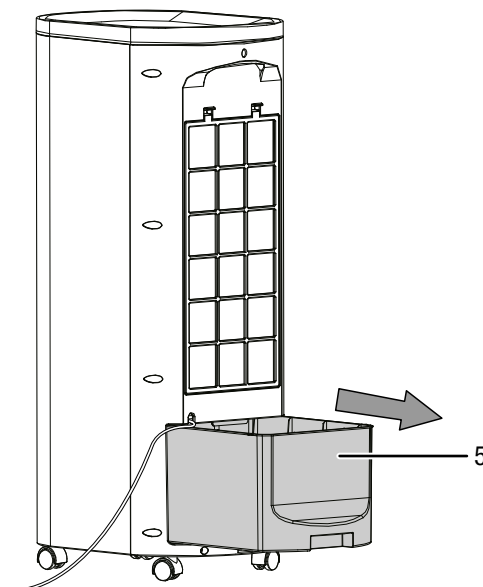
Svuotamento del contenitore dell'acqua

Avviso

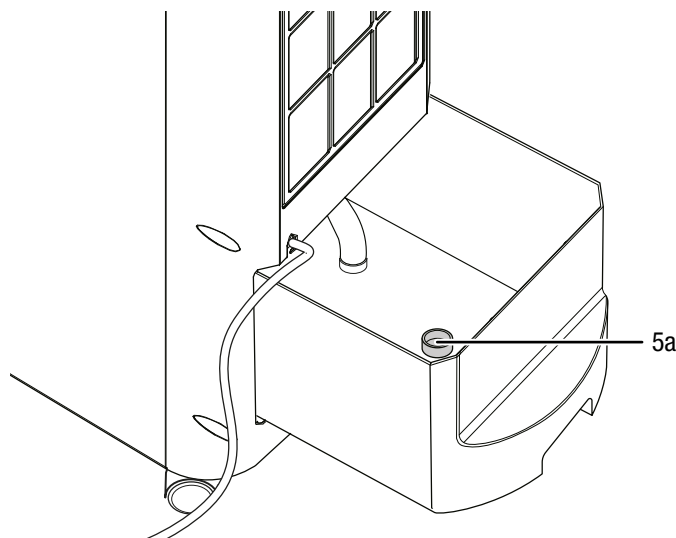
Il contenitore dell'acqua non può essere rimosso. Non tentare di rimuovere il contenitore dell'acqua, altrimenti il dispositivo si potrebbe danneggiare.

Il contenitore dell'acqua deve essere svuotato prima di un inutilizzo prolungato o prima dello stoccaggio.

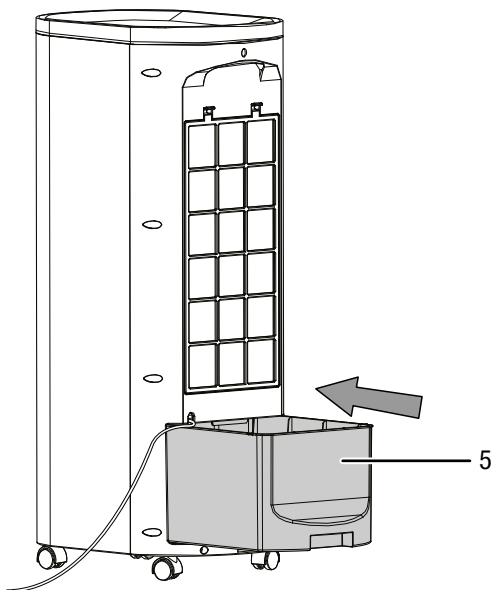
1. Trasportare o far scorrere il dispositivo sui rulli con cautela, in un luogo adeguato per scaricare l'acqua residua (ad es. uno scarico) o tenere pronto un contenitore di raccolta adatto sotto lo scarico.
2. Aprire il contenitore dell'acqua (5).



3. Rimuovere il tappo di gomma (5a) dallo scarico.
4. Lasciare che l'acqua residua possa defluire.
5. Riposizionare il tappo di gomma (5a) sullo scarico. Fare attenzione che il tappo di gomma (5a) sia ben inserito, altrimenti può verificarsi una fuoriuscita incontrollata dell'acqua.



6. Asciugare l'interno del contenitore dell'acqua con un panno senza pelucchi.
7. Richiudere il contenitore dell'acqua (5).



2. Sciacquare il contenitore dell'acqua con cura.
3. Pulire il contenitore con un detergente delicato (non utilizzare detersivi!).
4. Rimuovere tutti i depositi di calcare nel contenitore dell'acqua.
5. Asciugare l'interno del contenitore dell'acqua con un panno senza pelucchi.
6. Riempire il contenitore dell'acqua (5) con acqua potabile, se si ha intenzione di mettere nuovamente in funzione il dispositivo (vedi capitolo Rabbocco dell'acqua).
7. Richiudere il contenitore dell'acqua (5).

Pulitura del contenitore dell'acqua

Il contenitore dell'acqua deve essere pulito ogni due settimane.



Avvertimento relativo a tensione elettrica

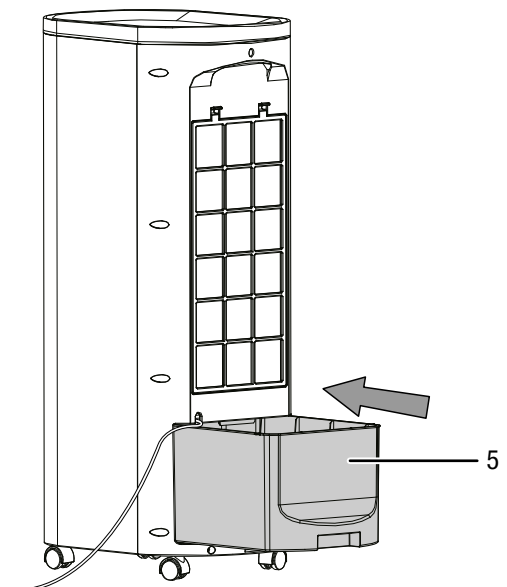
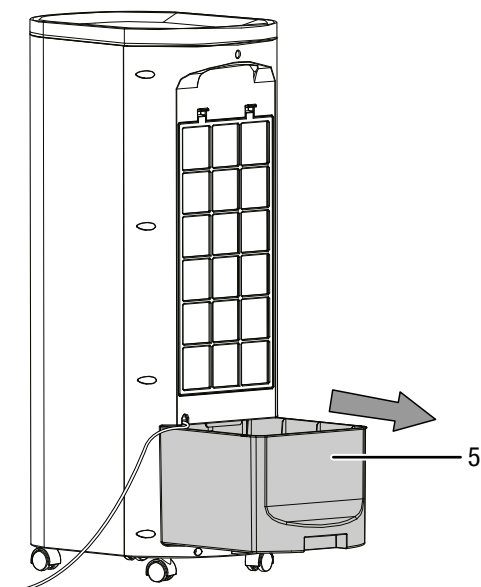
Assicurarsi che il cavo elettrico sia stato rimosso dal contenitore dell'acqua, prima di riempire il contenitore dell'acqua.

Sussiste pericolo di scossa elettrica!

Avviso

Il contenitore dell'acqua non può essere rimosso. Non tentare di rimuovere il contenitore dell'acqua, altrimenti il dispositivo si potrebbe danneggiare.

1. Aprire il contenitore dell'acqua (5).



Pulitura del filtro dell'aria

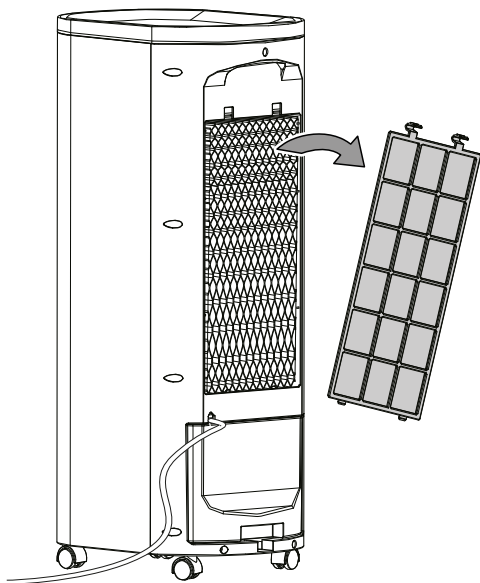
Il filtro dell'aria deve essere pulito appena si sporca. Questo si manifesta ad es. con una potenza ridotta (vedi capitolo Errori e disturbi).



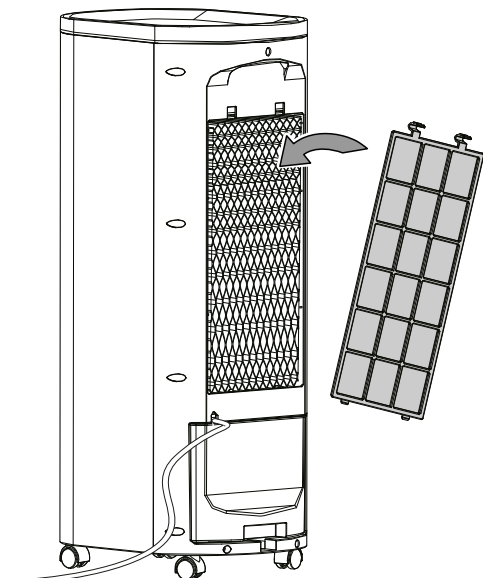
Avvertimento

Assicurarsi che il filtro dell'aria non sia consumato o danneggiato. Gli angoli e i bordi del filtro dell'aria non devono essere deformati o arrotondati. Prima di reinserire il filtro dell'aria, assicurarsi che non sia danneggiato e che sia asciutto!

1. Rimuovere il filtro dell'aria dal dispositivo.



2. Pulire il filtro con un panno morbido, senza pelucchi e leggermente umido. Nel caso in cui il filtro dovesse essere molto sporco, lavarlo con acqua calda mischiata a un detergente neutro.
3. Far asciugare completamente il filtro. Non inserire un filtro bagnato nel dispositivo!
4. Inserire nuovamente il filtro dell'aria nel dispositivo.



Sostituzione del filtro a nido d'ape

Avviso

Nella modalità di funzionamento Raffreddamento dell'aria, il dispositivo non deve essere messo in funzione senza filtro a nido d'ape, altrimenti il Raffreddamento non funziona.

Avviso

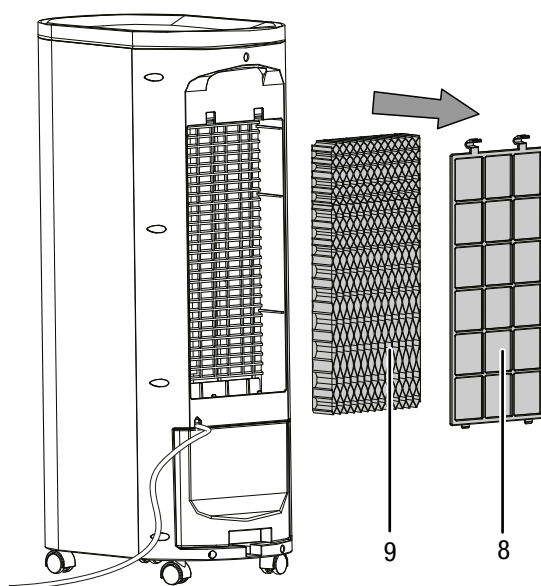
Non utilizzare mai il dispositivo senza il filtro dell'aria inserito. Senza il filtro dell'aria, l'interno del dispositivo si sporca molto, cosa che può ridurne la potenza e danneggiare il dispositivo.

Il filtro a nido d'ape deve essere sostituito in caso di molta sporcizia.

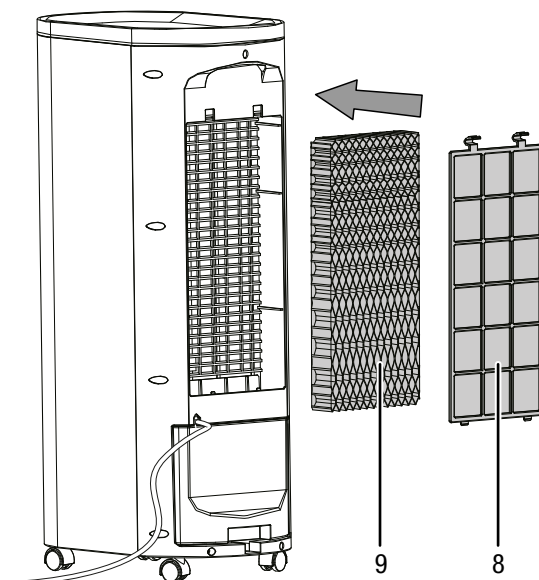
L'intervallo tra una sostituzione del filtro a nido d'ape e l'altro, nel funzionamento standard è di circa 1 anno.

Lasciare asciugare il filtro a nido d'ape prima di estrarlo dal dispositivo.

1. Rimuovere il filtro dell'aria (8) dal dispositivo.
2. Rimuovere il filtro a nido d'ape (9) dal dispositivo.



3. Smaltire il filtro a nido d'ape usato in conformità con le disposizioni di legge locali.
4. Inserire il nuovo filtro a nido d'ape (9) nel dispositivo.
5. Inserire nuovamente il filtro dell'aria (8) nel dispositivo.



Attività successive alla manutenzione

Se si desidera continuare ad utilizzare il dispositivo:

- Collegare nuovamente il dispositivo, inserendo la spina elettrica nella presa di corrente.

Se non si utilizza il dispositivo per un periodo prolungato:

- Immagazzinare il dispositivo in conformità con il capitolo Stoccaggio.

Allegato tecnico

Dati tecnici

Parametri	Valore
Modello	PAE 10
Potenza di evaporazione	400 ml/h
Portata d'aria	300 m ³ /h
Alimentazione elettrica	1/N~ 220 V – 240 V / 50 Hz
Potenza assorbita nominale	0,3 A
Potenza assorbita	0,07 kW
Livello sonoro (1 m di distanza)	52 dB(A)
Capacità del contenitore dell'acqua	4 l
Peso	5 kg
Misure (Lunghezza x Larghezza x Altezza)	324 x 200 x 634 mm
Distanza minima dalle pareti e dagli oggetti:	
sopra (A):	20 cm
dietro (B):	20 cm
laterale (C):	20 cm
davanti (D):	20 cm

Smaltimento



Il simbolo del cestino barrato su un vecchio dispositivo elettrico o elettronico significa che questo dispositivo non deve essere smaltito nei rifiuti domestici alla fine della sua durata. Nelle vostre vicinanze sono a vostra disposizione i punti di raccolta per i vecchi dispositivi elettrici ed elettronici. Gli indirizzi possono essere reperiti dalla vostra amministrazione comunale o municipale. Tramite il nostro sito web www.trotec24.com potete informarvi sulle possibilità di restituzione da noi messe a disposizione.

Grazie alla raccolta differenziata dei vecchi dispositivi elettrici ed elettronici si intende rendere possibile il riutilizzo, l'utilizzazione del materiale o altre forme di utilizzazione dei vecchi dispositivi, oltre a prevenire le conseguenze negative sull'ambiente e sulla salute umana, attraverso lo smaltimento delle sostanze pericolose eventualmente contenute nei dispositivi.

Trotec GmbH & Co. KG

Grebener Str. 7
D-52525 Heinsberg

☎ +49 2452 962-400

☎ +49 2452 962-200

✉ info@trotec.com

www.trotec.com