

UV-TORCHLIGHT 6F

IT

ISTRUZIONI
TORCIA UV



 TROTEC

Sommario

Indicazioni per l'utilizzo del presente manuale 2

Sicurezza 2

Informazioni relative al dispositivo 4

Trasporto e stoccaggio..... 4

Utilizzo 5

Manutenzione e riparazione..... 6

Smaltimento..... 6

Indicazioni per l'utilizzo del presente manuale

Simboli



Avvertimento relativo a tensione elettrica

Questo simbolo indica che sussistono pericoli di vita e per la salute delle persone, a causa della tensione elettrica.



Avvertimento

Gli avvertimenti con questo simbolo indicano che il dispositivo genera raggi UV. L'utente riceve informazioni su come deve proteggersi dall'irraggiamento UV.



Avvertimento

Questa parola chiave definisce un pericolo con un livello di rischio medio, che se non viene evitato potrebbe avere come conseguenza la morte o una lesione grave.



Attenzione

Questa parola chiave definisce un pericolo con un livello di rischio basso, che se non viene evitato potrebbe avere come conseguenza una lesione minima o leggera.

Avviso

Questa parola chiave indica la presenza di informazioni importanti (per es. relative a danni a cose), ma non indica pericoli.



Informazioni

Gli avvertimenti con questo simbolo aiutano a eseguire in modo veloce e sicuro le proprie attività.



Osservare le istruzioni

Gli avvertimenti contrassegnati con questo simbolo indicano che devono essere osservate le istruzioni del manuale d'uso.



Indossare gli occhiali di protezione

Gli avvertimenti con questo simbolo indicano che deve essere indossata una protezione per gli occhi.

La versione aggiornata di queste istruzioni per l'uso e la dichiarazione di conformità UE possono essere scaricate dal seguente link:



UV-Torchlight 6F



<https://hub.trotec.com/?id=47217>

Sicurezza

Leggere le presenti istruzioni con attenzione prima della messa in funzione/dell'utilizzo del dispositivo e conservare le istruzioni sempre nelle immediate vicinanze del luogo di installazione o presso il dispositivo stesso.



Avvertimento

Leggere tutte le indicazioni di sicurezza e le istruzioni.

L'inosservanza delle indicazioni di sicurezza e delle istruzioni può causare scosse elettriche, incendi e/o lesioni gravi.

Conservare tutte le indicazioni di sicurezza e le istruzioni per il futuro.

- Non utilizzare il dispositivo in ambienti o aree a rischio di esplosione e non posizionarlo in tali locali.
- Non utilizzare il dispositivo in atmosfere aggressive.
- Il dispositivo non è un giocattolo. Tenere lontani bambini e animali.
- Proteggere il dispositivo dall'irraggiamento costante e diretto del sole.
- Non aprire il dispositivo.
- Non rimuovere alcuna indicazione sulla sicurezza, adesivo o etichetta dal dispositivo. Mantenere le indicazioni sulla sicurezza, gli adesivi o le etichette in buone condizioni, affinché si possano leggere bene.
- Utilizzare il tipo di batterie AAA.
- Non ricaricare mai le batterie che non sono ricaricabili.
- È vietato utilizzare contemporaneamente dei tipi di batterie differenti o batterie nuove e usate.
- Inserire le batterie nel vano batterie rispettando la corretta polarità.

- Rimuovere le batterie scariche. Le batterie contengono sostanze nocive per l'ambiente. Smaltire le batterie in conformità con le disposizioni di legge nazionali (vedi capitolo Smaltimento).
- Rimuovere le batterie dal dispositivo se il dispositivo non viene utilizzato per un periodo prolungato.
- Non cortocircuitare mai morsetti di alimentazione nel vano batteria!
- Non ingoiare le batterie! Se si ingoia una batteria ciò può portare a gravi bruciature/corrosioni interne entro 2 ore! Le corrosioni possono portare alla morte!
- Se si ritiene che sia stata ingoiata una batteria o che quest'ultima sia entrata nel corpo in un altro modo, cercare immediatamente un medico!
- Tenere lontane dai bambini le batterie nuove e usate oltre al vano batterie aperto.
- Osservare le condizioni di stoccaggio e di funzionamento (vedi Dati tecnici).
- Non utilizzare ottiche all'interno del cono di luce per raggruppare i raggi di luce.

Uso conforme alla destinazione

Utilizzare il dispositivo esclusivamente per irradiare gli oggetti, per es. per trovare delle fessure o delle perdite, o anche per l'identificazione di determinati marcatori UV durante i controlli delle banconote o dell'igiene.

Un utilizzo diverso da quello conforme alla destinazione, rappresenta un uso improprio.

Improprio ragionevolmente prevedibile

È vietato dirigere il dispositivo verso le persone o gli animali. Non utilizzare il dispositivo in aree con pericolo di esplosione. Non utilizzare il dispositivo sott'acqua.

È vietato apporre modifiche, fare installazioni e trasformazioni del dispositivo.

Qualifica del personale

Il personale addetto all'utilizzo di questo dispositivo deve:

- utilizzare la torcia UV nel rispetto dei procedimenti di lavoro sicuri.
- essere consapevole dei pericoli derivanti da lavori eseguiti con torce UV.
- indossare occhiali di protezione contro i raggi UV.
- indossare vestiti coprenti.
- aver letto e compreso il manuale d'uso, in particolare il capitolo sulla sicurezza.

Pericoli residui



Avvertimento relativo a tensione elettrica

Sussiste pericolo di cortocircuito a causa dei liquidi che penetrano nell'alloggiamento!

Non immergere il dispositivo e gli accessori in acqua. Fare attenzione che nell'involucro non penetri acqua o un altro liquido.



Avvertimento relativo a tensione elettrica

I lavori sulle parti elettriche devono essere eseguiti esclusivamente da imprese specializzate autorizzate!



Avvertimento

Pericolo dovuto a irraggiamento UV!

Il dispositivo genera radiazioni UV-A nell'intervallo non visibile di <math><400\text{ nm}</math>. In questo intervallo UV, il riflesso di protezione delle palpebre dell'occhio non funziona. Non guardare sul LED UV o i suoi raggi durante il funzionamento. Fare attenzione a non illuminare direttamente persone o animali.

Non utilizzare ottiche all'interno del cono di luce per raggruppare i raggi di luce.

In caso di utilizzo in prossimità di oggetti, la radiazione UV riflessa è più forte e quindi più intensa rispetto a una distanza di alcuni metri. Per evitare danni agli occhi, utilizzare sempre filtri UV adeguati o occhiali di sicurezza conformi alla norma CE-EN166. Evitare inoltre l'esposizione prolungata della pelle o di altri tessuti viventi.



Avvertimento

Pericolo di soffocamento!

Non lasciare incustodito il materiale di imballaggio. Potrebbe diventare un gioco pericoloso per bambini.



Avvertimento

Questo dispositivo non è un giocattolo e non deve essere maneggiato da bambini.



Avvertimento

Da questo dispositivo posso scaturire pericoli, se viene utilizzato in modo non corretto o non conforme alla sua destinazione da persone senza formazione! Tenere conto delle qualifiche del personale!



Attenzione

Mantenere una distanza adeguata dalle fonti di calore.

Avviso

Per evitare danneggiamenti al dispositivo, non esporlo a temperature estreme, a una umidità estrema dell'aria o al bagnato.

Avviso

Per pulire il dispositivo non utilizzare detergenti corrosivi, abrasivi o solventi.

Informazioni relative al dispositivo

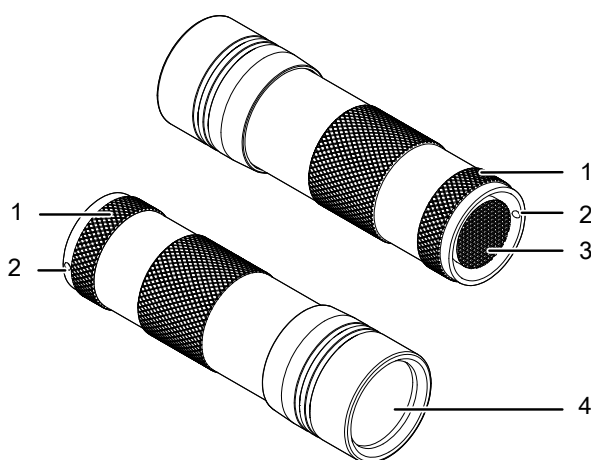
Descrizione del dispositivo

Il UV-Torchlight 6F produce una luce UV-A nell'area di 365 nm.

Il dispositivo può essere utilizzato per:

- Il controllo su fessure con mezzi di controllo fluorescenti
- Ricerca delle perdite con liquidi fluorescenti
- Localizzazione di sostanze attive UV (sangue, sudore, urina ecc.)
- Geocaching
- Controllo di sicurezza di documenti e banconote

Rappresentazione del dispositivo



Cod.	Elemento di comando
1	Tappo
2	Apertura per passante
3	Tasto <i>On/Off</i>
4	Fonte luminosa con LED da 12 UV

Dati tecnici

Parametri	Valore
Modello	UV-Torchlight 6F
Peso incluse batterie	56,5 g
Misure (diametro x altezza)	29,5 mm x 96,5 mm
Potenza	1 W
Alimentazione	3 x batteria da 1,5 V AAA
Sorgente di luce	12 x 365 nm LED
Lunghezza d'onda luce UV-A	365 ±5 nm
max. durata di funzionamento	5 ore

Dotazione

- 1 x UV-Torchlight 6F
- 1 x istruzioni in breve

Trasporto e stoccaggio

Avviso

Se il dispositivo viene immagazzinato o trasportato in modo non conforme, il dispositivo può essere danneggiato.

Fare attenzione alle informazioni relative al trasporto e allo stoccaggio del dispositivo.

Trasporto

Trasportare il dispositivo tenendolo asciutto e protetto, per es. in una valigetta adatta, per proteggerlo da influssi esterni.

Stoccaggio

In caso di non utilizzo del dispositivo, osservare le seguenti condizioni di stoccaggio:

- asciutto e protetto contro gelo e calore
- in un posto protetto dalla polvere e dall'irraggiamento diretto del sole
- con temperatura di stoccaggio corrispondente ai dati tecnici
- Le batterie sono rimosse dal dispositivo

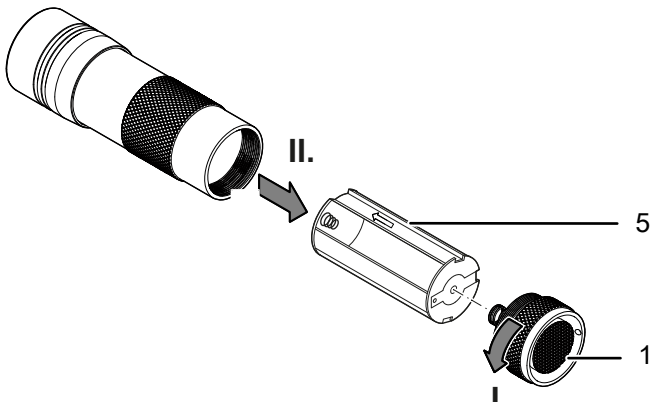
Utilizzo

Inserimento delle batterie

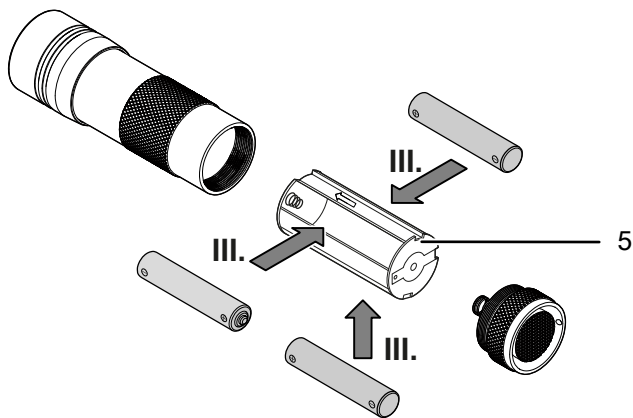
Avviso

Assicurarsi che la superficie del dispositivo sia asciutta e che il dispositivo sia spento.

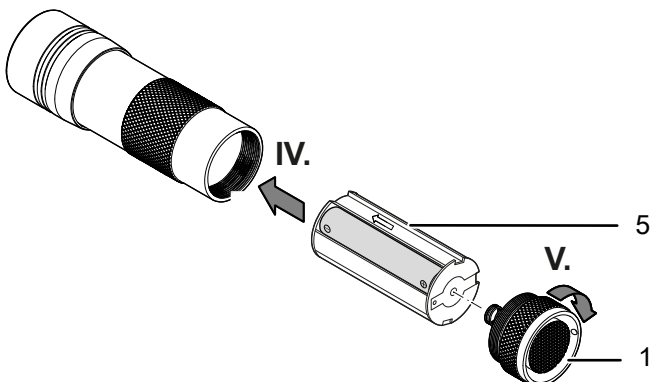
1. Aprire il vano batterie svitando il coperchio (1) in senso antiorario.
2. Rimuovere l'involucro delle batterie (5).



3. Eventualmente, rimuovere le batterie vecchie. Inserire le batterie (3 x 1,5-V-AAA) con la giusta polarità nel vano batterie.



4. Inserire l'involucro delle batterie nel dispositivo, seguendo la direzione della freccia.
5. Riavvitare il tappo (1) sul vano batterie.



Fissaggio del passante

1. Collegare il passante all'apertura prevista sul tappo (2) con l'ausilio dell'anello di collegamento.

Accensione / spegnimento



Avvertimento relativo a tensione elettrica

Sussiste pericolo di cortocircuito a causa dei liquidi che penetrano nell'alloggiamento!

Non immergere il dispositivo e gli accessori in acqua. Fare attenzione che nell'involucro non penetri acqua o un altro liquido.



Avvertimento

Pericolo dovuto a irraggiamento UV!

Il dispositivo genera radiazioni UV-A nell'intervallo non visibile di <math><400\text{ nm}</math>. In questo intervallo UV, il riflesso di protezione delle palpebre dell'occhio non funziona. Non guardare sul LED UV o i suoi raggi durante il funzionamento. Fare attenzione a non illuminare direttamente persone o animali.

Non utilizzare ottiche all'interno del cono di luce per raggruppare i raggi di luce.

In caso di utilizzo in prossimità di oggetti, la radiazione UV riflessa è più forte e quindi più intensa rispetto a una distanza di alcuni metri. Per evitare danni agli occhi, utilizzare sempre filtri UV adeguati o occhiali di sicurezza conformi alla norma CE-EN166. Evitare inoltre l'esposizione prolungata della pelle o di altri tessuti viventi.



Informazioni

Per ottenere risultati ottimali, utilizzare il dispositivo in un ambiente oscurato.

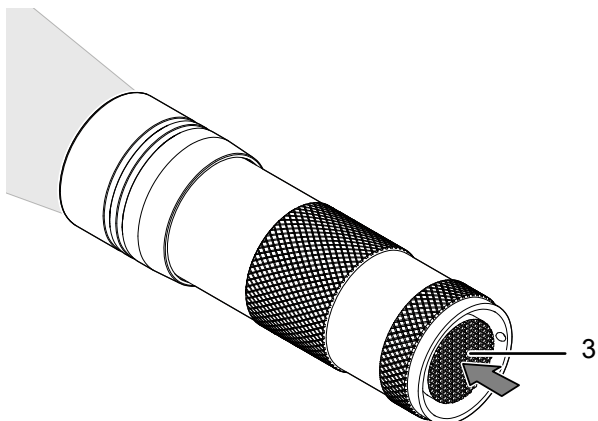
Avviso

Il dispositivo non mostra tracce di urina umida. Solo le tracce di urina asciutta diventano visibili alla luce UV.

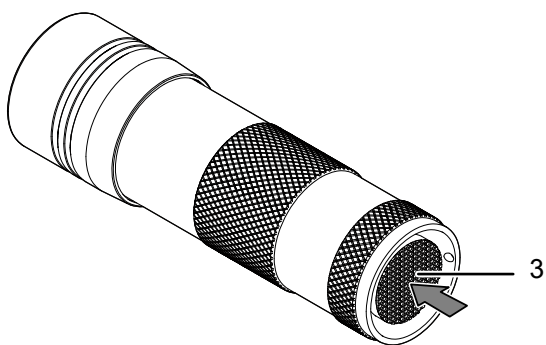
Avviso

Su uno sfondo scuro, il colore della macchia riflessa può essere simile a quello dello sfondo e quindi difficile da vedere.

1. Premere il tasto *On/Off* (3).
⇒ La torcia UV si accende.



2. Illuminare il punto desiderato con la torcia UV.
3. Premere nuovamente il tasto *On/Off* (3).
⇒ La torcia UV si spegne.



Manutenzione e riparazione

Pulizia

Pulire il dispositivo con un panno umido, morbido e senza pelucchi. Fare attenzione che non penetri umidità all'interno dell'alloggiamento. Non utilizzare spray, solventi, detergenti a base di alcool o abrasivi, ma solo acqua pulita per inumidire il panno.

Riparazione

Non apportare modifiche al dispositivo e non montare pezzi di ricambio. Per la riparazione o per il controllo del dispositivo rivolgersi al produttore.

Sostituzione della batteria

La sostituzione della batteria diventa necessaria, se non si riesce più ad accendere il dispositivo (vedi capitolo Inserimento batterie).

Smaltimento

Smaltire il materiale da imballaggio sempre in modo compatibile con l'ambiente e in conformità con le disposizioni locali vigenti in materia di smaltimento.



Il simbolo del cestino barrato su un vecchio dispositivo elettrico o elettronico proviene dalla direttiva 2012/19/UE. Quest'ultima dice che questo dispositivo non deve essere smaltito nei rifiuti domestici alla fine della sua durata. Nelle vicinanze di ognuno sono a disposizione i punti di raccolta per i vecchi dispositivi elettrici ed elettronici. Gli indirizzi possono essere reperiti dalla propria amministrazione comunale o municipale. Per molti paesi dell'UE è possibile informarsi su ulteriori possibilità di restituzione anche sul sito web <https://hub.trotec.com/?id=45090>. Altrimenti, rivolgersi a un rappresentante di dispositivi usati riconosciuto, approvato per il proprio paese.

Grazie alla raccolta differenziata dei vecchi dispositivi elettrici ed elettronici si intende rendere possibile il riutilizzo, l'utilizzazione del materiale o altre forme di utilizzazione dei vecchi dispositivi, oltre a prevenire l'impatto negativo sull'ambiente e sulla salute umana, attraverso lo smaltimento delle sostanze pericolose eventualmente contenute nei dispositivi.



Le batterie e gli accumulatori non devono essere gettati tra i rifiuti domestici, ma nell'Unione europea devono essere smaltiti a regola d'arte – come da direttiva 2006/66/CE DEL PARLAMENTO EUROPEO E DEL CONSIGLIO del 6 settembre 2006 sulle batterie e gli accumulatori. Si prega di smaltire le batterie e gli accumulatori in conformità con le disposizioni di legge in vigore.

Trotec GmbH

Grebener Str. 7
D-52525 Heinsberg

☎ +49 2452 962-400

☎ +49 2452 962-200

✉ info@trotec.com

www.trotec.com