

# UV TRACKMASTER WF/NF



**IT**

ISTRUZIONI PER L'USO

**Sommario**

**Indicazioni relative alle istruzioni per l'uso** ..... 2

**Sicurezza** ..... 2

**Informazioni relative al dispositivo** ..... 4

**Trasporto e stoccaggio**..... 5

**Utilizzo** ..... 6


**Errori e disturbi**..... 6


**Manutenzione e riparazione**..... 7


**Smaltimento**..... 7

**Indicazioni relative alle istruzioni per l'uso**


**Simboli**


 **Avvertimento relativo a tensione elettrica**  
Questo simbolo indica che sussistono pericoli di vita e per la salute delle persone, a causa della tensione elettrica.


 **Avvertimento**  
Questa parola chiave definisce un pericolo con un livello di rischio medio, che se non viene evitato potrebbe avere come conseguenza la morte o una lesione grave.

 **Attenzione**  
Questa parola chiave definisce un pericolo con un livello di rischio basso, che se non viene evitato potrebbe avere come conseguenza una lesione minima o leggera.

**Avviso**  
Questa parola chiave indica la presenza di informazioni importanti (per es. relative a danni a cose), ma non indica pericoli.

 **Informazioni**  
Gli avvertimenti con questo simbolo aiutano a eseguire in modo veloce e sicuro le proprie attività.

 **Osservare le istruzioni**  
Gli avvertimenti con questo simbolo indicano che devono essere osservate le istruzioni per l'uso.

 **Indossare gli occhiali di protezione**  
Gli avvertimenti con questo simbolo indicano che deve essere indossata una protezione per gli occhi.



**Avvertimento**

Gli avvertimenti con questo simbolo indicano che il dispositivo genera raggi UV. L'utente riceve informazioni su come deve proteggersi dall'irraggiamento UV.

La versione aggiornata delle istruzioni per l'uso e la dichiarazione di conformità UE possono essere scaricate dal seguente link:



UV-Trackmaster WF



<https://hub.trotec.com/?id=43502>

UV-Trackmaster NF



<https://hub.trotec.com/?id=43501>

**Sicurezza**

**Leggere le presenti istruzioni con attenzione prima della messa in funzione / dell'utilizzo del dispositivo e conservare le istruzioni sempre nelle immediate vicinanze del luogo di installazione o presso il dispositivo stesso!**



**Avvertimento**

**Leggere tutte le indicazioni di sicurezza e le istruzioni.**

L'inosservanza delle indicazioni di sicurezza e delle istruzioni può causare scosse elettriche, incendi e / o lesioni gravi.

**Conservare tutte le indicazioni di sicurezza e le istruzioni per il futuro.**

Il dispositivo può essere utilizzato da bambini a partire da 8 anni e da persone con capacità fisiche, sensoriali o mentali ridotte o con mancanza di esperienza e / o conoscenza, se sono supervisionati o se sono stati formati sull'utilizzo sicuro del dispositivo e se hanno capito i pericoli che ne possono derivare.

I bambini non devono giocare con il dispositivo. La pulizia e la manutenzione da parte dell'utente non devono essere eseguite da bambini senza supervisione.

- Non utilizzare il dispositivo in ambienti con pericolo di esplosione.
- Non utilizzare il dispositivo in atmosfere aggressive.

- Proteggere il dispositivo dall'irraggiamento costante e diretto del sole.
- Non rimuovere alcuna indicazione sulla sicurezza, adesivo o etichetta dal dispositivo. Mantenere le indicazioni sulla sicurezza, gli adesivi o le etichette in buone condizioni, affinché si possano leggere bene.
- Non aprire il dispositivo.
- Osservare le condizioni di deposito e di funzionamento (vedi capitolo Dati tecnici).

### Uso conforme alla destinazione

Utilizzare il dispositivo esclusivamente per irradiare gli oggetti per trovare delle fessure o delle perdite.  
Utilizzare il dispositivo esclusivamente in conformità con i dati tecnici.

Per utilizzare il dispositivo in modo conforme alla sua destinazione, utilizzare esclusivamente accessori garantiti Trotec e pezzi di ricambio garantiti Trotec.

### Uso non conforme alla destinazione

È vietato dirigere il dispositivo verso le persone o gli animali.  
Non utilizzare il dispositivo in aree con pericolo di esplosione.  
Non utilizzare il dispositivo sott'acqua.

È vietato apporre delle modifiche, fare delle installazioni e delle trasformazioni del dispositivo.

### Qualifiche del personale

Il personale addetto all'utilizzo di questo dispositivo deve:

- utilizzare la torcia UV nel rispetto dei procedimenti di lavoro sicuri.
- essere consapevole dei pericoli derivanti da lavori eseguiti con torce UV.
- indossare occhiali di protezione contro i raggi UV.
- indossare vestiti coprenti.
- aver letto e capito le istruzioni per l'uso, in particolare il capitolo sulla sicurezza.

### Persona istruita

Le persone istruite sono state formate dall'operatore sui compiti a loro assegnati e sui possibili pericoli derivanti da un comportamento scorretto. Queste persone possono utilizzare, trasportare il dispositivo ed eseguire delle semplici attività di manutenzione (pulizia dell'alloggiamento).

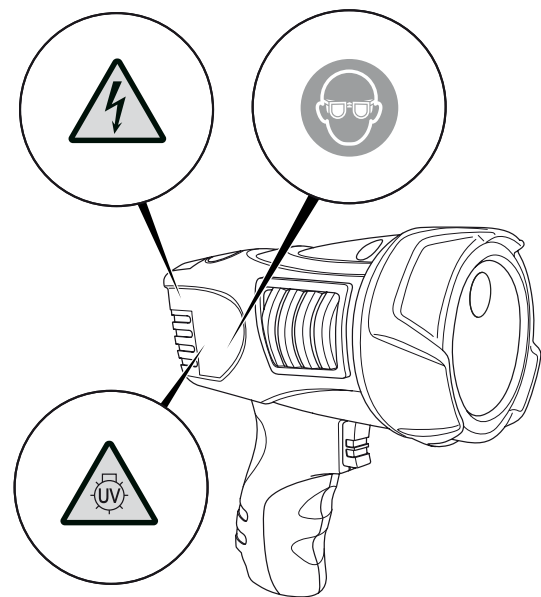
Del dispositivo si deve occupare solo personale istruito.

## Indicazioni e segnali di sicurezza presenti sul dispositivo

### Avviso

Non rimuovere alcuna indicazione sulla sicurezza, adesivo o etichetta dal dispositivo. Mantenere le indicazioni sulla sicurezza, gli adesivi o le etichette in buone condizioni, affinché si possano leggere bene.

Sul dispositivo sono presenti le seguenti indicazioni e i seguenti segnali di sicurezza:



### Avvertimento relativo a tensione elettrica

Indica un pericolo a causa della tensione elettrica. Non aprire mai il vano batterie se l'alimentatore è collegato. Staccare il dispositivo dall'alimentatore, prima di aprire il vano batterie!



### Avvertimento

Pericolo dovuto a irraggiamento UV!  
Il dispositivo produce un irraggiamento UV-A. Durante l'utilizzo del dispositivo, indossare degli occhiali di protezione UV e un abbigliamento coprente.



### Indossare gli occhiali di protezione

Durante i lavori con il dispositivo, indossare occhiali protettivi adatti.

**Pericoli residui**



**Avvertimento relativo a tensione elettrica**

Sussiste pericolo di cortocircuito a causa dei liquidi che penetrano nell'involucro!  
Non immergere il dispositivo e gli accessori in acqua. Fare attenzione che nell'involucro non penetri acqua o un altro liquido.



**Avvertimento relativo a tensione elettrica**

I lavori presso le parti elettriche devono essere eseguiti esclusivamente da imprese specializzate autorizzate!



**Avvertimento relativo a tensione elettrica**

Prima di qualsiasi lavoro sul dispositivo, rimuovere la spina elettrica dalla presa di corrente e la batteria dal dispositivo!  
Estrarre il cavo elettrico dalla presa di corrente, afferrandolo dalla spina elettrica.



**Avvertimento relativo a sostanze esplosive**

Non esporre la batteria a delle temperature superiori ai 45 °C! Non far entrare la batteria in contatto con l'acqua o il fuoco! Evitare l'esposizione diretta ai raggi solari e l'umidità. Sussiste pericolo di esplosione!



**Avvertimento**

Pericolo dovuto a irraggiamento UV!  
Il dispositivo produce un irraggiamento UV-A. Durante l'utilizzo del dispositivo, indossare degli occhiali di protezione UV e un abbigliamento coprente.



**Avvertimento**

Pericolo di soffocamento!  
Non lasciare incustodito il materiale di imballaggio. Potrebbe diventare un gioco pericoloso per bambini.



**Avvertimento**

Questo dispositivo non è un giocattolo e non deve essere maneggiato da bambini.



**Avvertimento**

Da questo dispositivo posso scaturire pericoli, se viene utilizzato in modo non corretto o non conforme alla sua destinazione da persone senza formazione! Tenere conto delle qualifiche del personale!



**Attenzione**

I coloranti, in particolare l'uraninite, una volta essiccati, possono lasciare dei residui sulle superfici. Dopo l'utilizzo, sciacquare le superfici interessate.



**Attenzione**

Mantenere una distanza adeguata dalle fonti di calore.

**Avviso**

Per evitare danneggiamenti al dispositivo, non esporlo a temperature estreme, a una umidità estrema dell'aria o al bagnato.

**Avviso**

Per pulire il dispositivo non utilizzare detergenti corrosivi, abrasivi o solventi.

**Informazioni relative al dispositivo**

**Descrizione del dispositivo**

L'UV-Trackmaster produce una luce UV-A nell'area di 365 nm.

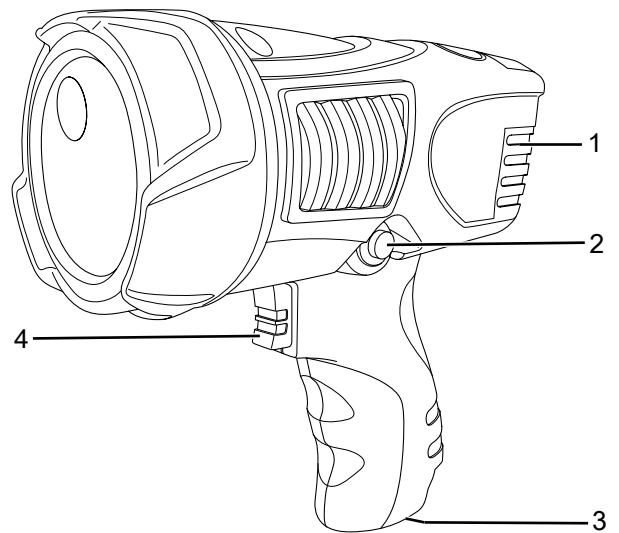
Il dispositivo può essere utilizzato per:

- Il controllo su fessure con mezzi di controllo fluorescenti
- Ricerca delle perdite con liquidi fluorescenti
- Localizzazione di sostanze attive UV

Per una migliore stimolazione della fluorescenza, l'UV-Trackmaster è dotato di un filtro passabanda integrato che filtra la percentuale di luce bianca e consente di ottenere il massimo livello di permeabilità UV.

Inoltre, l'UV-Trackmaster offre la funzione di una torcia, per orientarsi meglio in ambienti con scarsa illuminazione.

**Rappresentazione del dispositivo**



N.	Elemento di comando
1	Vano batterie
2	Tasto <i>Torcia</i>
3	Allaccio per il caricatore
4	Tasto <i>Lampada UV</i>

## Dati tecnici

Parametri	Valore
Modello	UV-Trackmaster WF/NF
Peso incluse batterie	780 g
Misure (Alt. x Largh. x Prof.)	169 mm x 171 mm x 90 mm
Tempo di avviamento	0,5 s
Potenza	15 W.
Alimentazione	4 Baby C 1,2V 4000 mAh NiMH
alimentatore esterno	110 - 240 V 800 mAh
Sorgente di luce	3x LED UV
Durata mezzo luminoso	> 10.000 h
Lunghezza d'onda luce UV-A	365 ±5 nm
Angolo di apertura delle lenti a LED	UV-Trackmaster WF: circa 11° UV-Trackmaster NF: circa 7°
Potenza di irraggiamento (a 38 cm di distanza)	UV-Trackmaster WF: 22.000 $\mu\text{W}/\text{cm}^2$ UV-Trackmaster NF: 29.000 $\mu\text{W}/\text{cm}^2$
Luce bianca in UV	da 5 a 8 lux
Coperchio filtri	Borosilicato
Temperatura di esercizio	da 10 °C a 30 °C
Temperatura di immagazzinaggio	da 10 °C a 30 °C
Spegnimento di sicurezza	70 °C
Classe di protezione	IP 53
Torcia	>5000 lux
Classe di rischio (in conformità con DGZfP EM6 e BGFE)	3

## Dotazione

- 1 x UV-Trackmaster WF/NF
- 4 x batterie NiMH 4000 mA tipo Baby C
- 1 x caricatore (solo per caricare le batterie nel dispositivo, non adatto per il funzionamento tramite corrente di rete)
- 1 x valigetta da trasporto
- 1 x istruzioni in breve

## Trasporto e stoccaggio

### Avviso

Se il dispositivo viene immagazzinato o trasportato in modo non conforme, il dispositivo può essere danneggiato.

Fare attenzione alle informazioni relative al trasporto e allo stoccaggio del dispositivo.

### Trasporto

Per trasportare il dispositivo, utilizzare la valigetta da trasporto inclusa nella dotazione, per proteggere il dispositivo da influenze esterne.

### Stoccaggio

In caso di non utilizzo del dispositivo, osservare le seguenti condizioni di stoccaggio:

- asciutto e protetto contro gelo e calore
- in un posto protetto dalla polvere e dall'irraggiamento diretto del sole
- Per immagazzinare il dispositivo, utilizzare la valigetta da trasporto inclusa nella dotazione, per proteggere il dispositivo da influenze esterne.
- la temperatura di stoccaggio corrisponde al campo specificato nel capitolo Dati tecnici.
- In caso di stoccaggio prolungato, rimuovere la batteria / le batterie.

**Utilizzo**

**Sostituzione delle batterie**

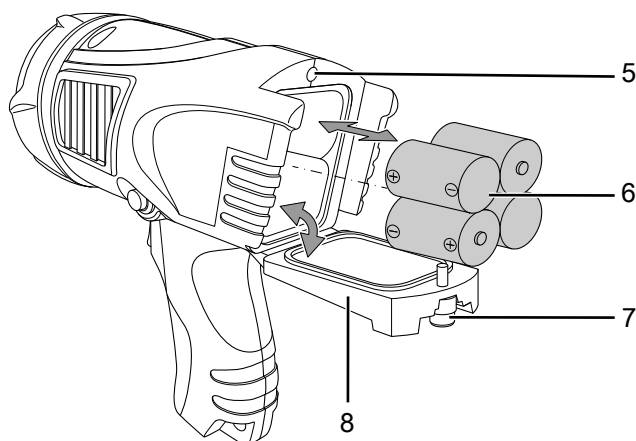
**Avviso**

Assicurarsi che la superficie del dispositivo sia asciutta e che il dispositivo sia spento.

**Avviso**

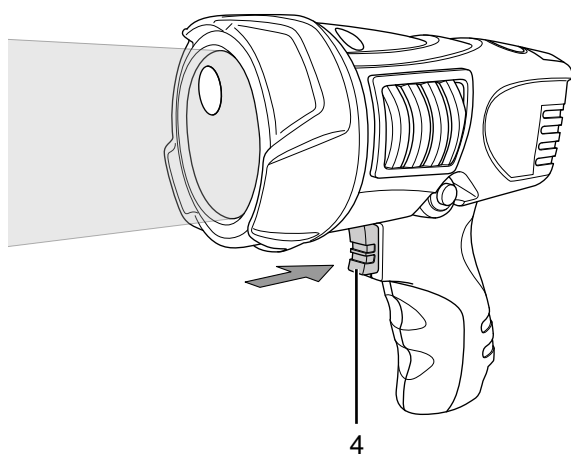
Utilizzare esclusivamente le batterie ricaricabili, vedi capitolo Dati tecnici. Le batterie normali non sono adatte per questo dispositivo!

1. Rimuovere la vite zigrinata (7) posta sul coperchio del vano batterie (8).
2. Rimuovere eventualmente le batterie scariche.
3. Inserire le batterie ricaricate nel vano, rispettando la giusta polarità (6).



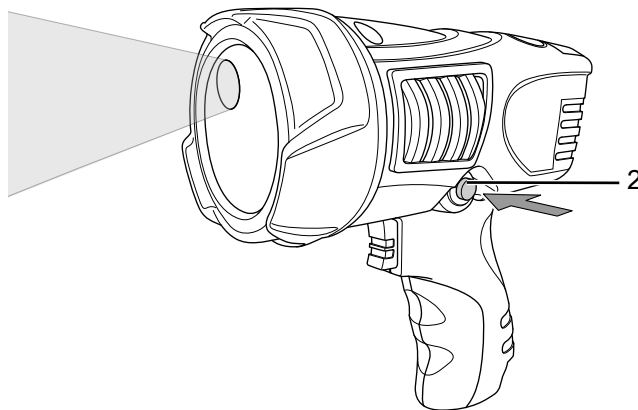
4. Chiudere il coperchio del vano batterie (8).
5. Riavvitare la vite zigrinata (7) nel foro (5) sul dispositivo.

**Accensione / spegnimento**



1. Premere il tasto *Lampada UV* (4).  
⇒ La lampada UV si accende e resta accesa fino a quando si tiene premuto il tasto *Lampada UV*.

**Utilizzo della torcia**



1. Premere il tasto *Torcia* (2).  
⇒ La torcia si accende e resta accesa fino a quando si tiene premuto il tasto *Torcia*.

**Errori e disturbi**

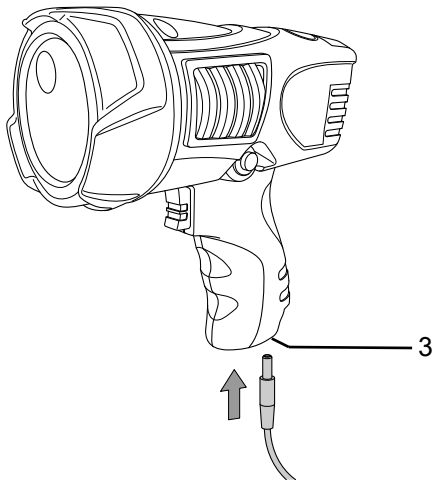
Il funzionamento impeccabile dell'apparecchio è stato controllato più volte durante la sua produzione. Nel caso in cui dovessero, ciononostante, insorgere dei disturbi nel funzionamento, controllare l'apparecchio secondo la seguente lista.

Anomalia	Causa	Rimedio
La lampada UV si indebolisce.	La carica delle batterie è troppo bassa.	Ricaricare le batterie
Non si riesce più ad accendere il dispositivo.	Le batterie sono scariche.	Ricaricare le batterie
Il dispositivo è collegato alla rete elettrica ma non funziona.	Il dispositivo non è predisposto per il funzionamento a rete.	Ricaricare le batterie, utilizzare il dispositivo senza caricatore.

## Manutenzione e riparazione

### Caricamento della batteria

Le batterie devono essere ricaricate se la potenza della lampada UV o della torcia diminuisce, o se il dispositivo non si accende più.



1. Collegare il caricatore con la rete elettrica e l'allaccio (3) nella maniglia del dispositivo.  
⇒ Le batterie vengono ricaricate.



#### Informazioni

**Durante il caricamento, il dispositivo non può funzionare.**

### Pulizia

Pulire il dispositivo con un panno umido, morbido e senza pelucchi. Fare attenzione che non penetri umidità all'interno dell'involucro. Non utilizzare spray, solventi, detersivi a base di alcool o abrasivi, ma solo acqua pulita per inumidire il panno.

### Riparazione

Non apportare modifiche al dispositivo e non montare pezzi di ricambio. Per la riparazione o per il controllo del dispositivo rivolgersi al produttore.

## Smaltimento



Il simbolo del cestino barrato su un vecchio dispositivo elettrico o elettronico significa che questo dispositivo non deve essere smaltito nei rifiuti domestici alla fine della sua durata. Nelle vostre vicinanze sono a vostra disposizione i punti di raccolta per i vecchi dispositivi elettrici ed elettronici. Gli indirizzi possono essere reperiti dalla vostra amministrazione comunale o municipale. Tramite il nostro sito web [www.trotec24.com](http://www.trotec24.com) potete informarvi sulle possibilità di restituzione da noi messe a disposizione.

Grazie alla raccolta differenziata dei vecchi dispositivi elettrici ed elettronici si intende rendere possibile il riutilizzo, l'utilizzazione del materiale o altre forme di utilizzazione dei vecchi dispositivi, oltre a prevenire le conseguenze negative sull'ambiente e sulla salute umana, attraverso lo smaltimento delle sostanze pericolose eventualmente contenute nei dispositivi.



Le batterie e gli accumulatori non devono essere gettati tra i rifiuti domestici, ma nell'Unione europea devono essere smaltiti a regola d'arte – come da direttiva 2006/66/CE DEL PARLAMENTO EUROPEO E DEL CONSIGLIO del 6 settembre 2006 sulle batterie e gli accumulatori. Si prega di smaltire le batterie e gli accumulatori in conformità con le disposizioni di legge in vigore.

Trotec GmbH

Grebener Str. 7  
D-52525 Heinsberg

☎ +49 2452 962-400

☎ +49 2452 962-200

✉ [info@trotec.com](mailto:info@trotec.com)

[www.trotec.com](http://www.trotec.com)