

IT

ISTRUZIONI PER L'USO
SIMULATORE DI NEBBIA E DI
GAS COMBUSTI



Sommario

Indicazioni relative alle istruzioni per l'uso 2

Sicurezza 2

Informazioni relative al dispositivo 4

Trasporto e stoccaggio..... 6

Utilizzo 6

Accessori disponibili da ordinare successivamente 9


Errori e disturbi..... 9


Manutenzione e riparazione..... 9


Smaltimento..... 11


Indicazioni relative alle istruzioni per l'uso


Simboli

 **Avvertimento relativo a tensione elettrica**
Questo simbolo indica che sussistono pericoli di vita e per la salute delle persone, a causa della tensione elettrica.


 **Avvertimento relativo a sostanze infiammabili**
Questo simbolo avverte che a causa delle sostanze infiammabili, sussiste pericolo di morte e pericolo per la salute delle persone.


 **Avvertimento relativo a superficie calda**
Questo simbolo avverte che a causa della superficie calda, sussiste pericolo di morte e pericolo per la salute delle persone.

 **Avvertimento**
Questa parola chiave definisce un pericolo con un livello di rischio medio, che se non viene evitato potrebbe avere come conseguenza la morte o una lesione grave.

 **Attenzione**
Questa parola chiave definisce un pericolo con un livello di rischio basso, che se non viene evitato potrebbe avere come conseguenza una lesione minima o leggera.

Avviso
Questa parola chiave indica la presenza di informazioni importanti (per es. relative a danni a cose), ma non indica pericoli.

 **Informazioni**
Gli avvertimenti con questo simbolo aiutano a eseguire in modo veloce e sicuro le proprie attività.

 **Osservare le istruzioni**
Gli avvertimenti con questo simbolo indicano che devono essere osservate le istruzioni per l'uso.

La versione aggiornata delle istruzioni per l'uso e la dichiarazione di conformità UE possono essere scaricate dal seguente link:




FS 200



<https://hub.trotec.com/?id=43769>

Sicurezza

Leggere le presenti istruzioni con attenzione prima della messa in funzione/dell'utilizzo del dispositivo e conservare le istruzioni sempre nelle immediate vicinanze del luogo di installazione o presso il dispositivo stesso.

 **Avvertimento**
Leggere tutte le indicazioni di sicurezza e le istruzioni.
L'inosservanza delle indicazioni di sicurezza e delle istruzioni può causare scosse elettriche, incendi e/o lesioni gravi.

Conservare tutte le indicazioni di sicurezza e le istruzioni per il futuro.

Il dispositivo può essere utilizzato da bambini a partire da 8 anni e da persone con capacità fisiche, sensoriali o mentali ridotte o con mancanza di esperienza e/o conoscenza, se sono supervisionati o se sono stati formati sull'utilizzo sicuro del dispositivo e se hanno capito i pericoli che ne possono risultare.

I bambini non devono giocare con il dispositivo. La pulizia e la manutenzione da parte dell'utente non devono essere eseguite da bambini senza supervisione.

- Non utilizzare il dispositivo in ambienti o aree a rischio di esplosione e non posizionarlo in tali locali.
- Non utilizzare il dispositivo in atmosfere aggressive.
- Proteggere il dispositivo dall'irraggiamento costante e diretto del sole.
- Non rimuovere alcuna indicazione sulla sicurezza, adesivo o etichetta dal dispositivo. Mantenere le indicazioni sulla sicurezza, gli adesivi o le etichette in buone condizioni, affinché si possano leggere bene.

- Non aprire il dispositivo.

Uso conforme alla destinazione

Per utilizzare il dispositivo in modo conforme alla sua destinazione, utilizzare esclusivamente accessori garantiti Trotec e pezzi di ricambio garantiti Trotec.

Utilizzare il dispositivo esclusivamente per creare la nebbia. Utilizzare il dispositivo esclusivamente entro i dati tecnici.

Uso non conforme alla destinazione

Non utilizzare il dispositivo in aree con pericolo di esplosione. Non utilizzare il dispositivo sott'acqua. Non utilizzare il dispositivo sulle persone o sugli animali.

È vietato apporre delle modifiche, fare delle installazioni e delle trasformazioni del dispositivo.

Qualifiche del personale

Il personale addetto all'utilizzo di questo dispositivo deve:

- aver letto e capito le istruzioni per l'uso, in particolare il capitolo sulla sicurezza.

Attrezzatura di protezione personale



Indossare guanti protettivi.

In questo modo le proprie mani vengono protette contro ustioni, schiacciamenti ed escoriazioni.



Indossare una protezione delle vie respiratorie.

Durante i lavori con il dispositivo in ambienti chiusi e durante l'utilizzo della camera a gas di combustione, indossare una protezione delle vie respiratorie.

Pericoli residui



Avvertimento relativo a tensione elettrica

Sussiste pericolo di cortocircuito a causa dei liquidi che penetrano nell'involucro!

Non immergere il dispositivo e gli accessori in acqua. Fare attenzione che nell'involucro non penetri acqua o un altro liquido.



Avvertimento relativo a tensione elettrica

I lavori presso le parti elettriche devono essere eseguiti esclusivamente da imprese specializzate autorizzate!



Avvertimento relativo a tensione elettrica

Prima di qualsiasi lavoro sul dispositivo, rimuovere la spina elettrica dalla presa di corrente!

Non toccare la spina elettrica con mani umide o bagnate!

Scollegare il cavo elettrico dalla presa di corrente, estraendo la spina elettrica dalla presa.



Avvertimento relativo a superficie calda

La camera a gas di combustione si riscalda molto, specialmente sul coperchio! Durante i lavori con la camera a gas di combustione, indossare sempre una protezione per le mani.



Avvertimento relativo a superficie calda

Durante il funzionamento, mantenere una distanza adeguata dall'uscita del gas nebbia o del gas di combustione. Fuoriesce del vapore caldo e sussiste pericolo di ustione.



Avvertimento relativo a sostanze infiammabili

Pericolo dovuto a sostanze infiammabili.

Durante la bruciatura di un corpo a gas di combustione, mantenere una distanza di almeno 3 m dalla camera a gas di combustione.

Smaltire il corpo fumogeno bruciato solo quando si è completamente raffreddato!



Avvertimento

Pericolo di soffocamento!

Non lasciare incustodito il materiale di imballaggio. Potrebbe diventare un gioco pericoloso per bambini.



Avvertimento

Questo dispositivo non è un giocattolo e non deve essere maneggiato da bambini.



Avvertimento

Da questo dispositivo posso scaturire pericoli, se viene utilizzato in modo non corretto o non conforme alla sua destinazione da persone senza formazione! Tenere conto delle qualifiche del personale!



Attenzione

Mantenere una distanza adeguata dalle fonti di calore.



Avvertimento

Dopo ogni utilizzo, lasciare azionata la turbina per circa 20 secondi al livello medio per rimuovere il fluido residuo dal dispositivo. La pompa del fluido deve essere completamente spenta per evitare il funzionamento a secco!



Avvertimento

Non mettere in funzione il dispositivo senza filtro dell'aria, altrimenti potrebbe danneggiarsi la turbina a causa dei corpi estranei che vi penetrano.

Avviso

I vapori di nebbia che fuoriescono dietro all'apertura di uscita sono molto caldi e possono comportare lo scioglimento del materiale del tubo e il suo danneggiamento, se non vengono usati correttamente! Per evitare l'accumulo di calore nel tubo direttamente dietro all'apertura di uscita della nebbia, il primo metro di tubo non deve essere piegato, ma deve essere posato dritto a partire dal generatore!

Avviso

Non utilizzare il dispositivo senza il fluido per nebbia! Senza il fluido per nebbia il dispositivo può essere danneggiato.

Avviso

Come fluido, utilizzare esclusivamente il fluido per nebbia Fluitect della Trotec. Gli altri tipi di fluidi per nebbia possono danneggiare il dispositivo.

Avviso

Per evitare danneggiamenti al dispositivo, non esporlo a temperature estreme, a una umidità estrema dell'aria o al bagnato.

Avviso

Per pulire il dispositivo non utilizzare detergenti corrosivi, abrasivi o solventi.

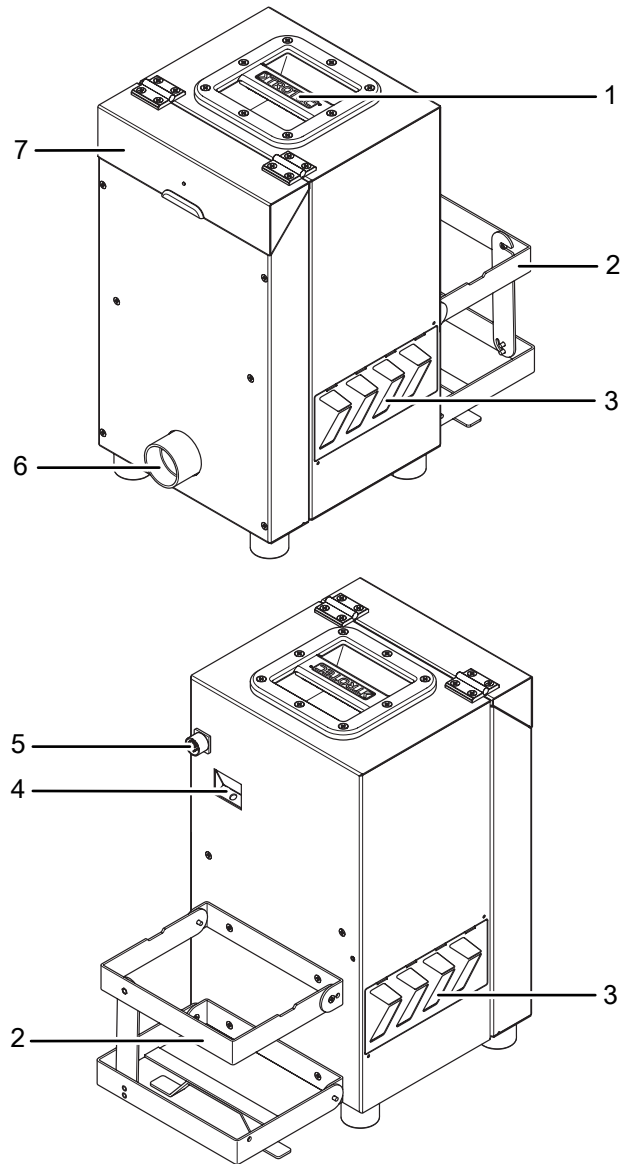
Informazioni relative al dispositivo

Descrizione del dispositivo

Il dispositivo serve a produrre nebbia artificiale con l'aiuto di un fluido per nebbia.

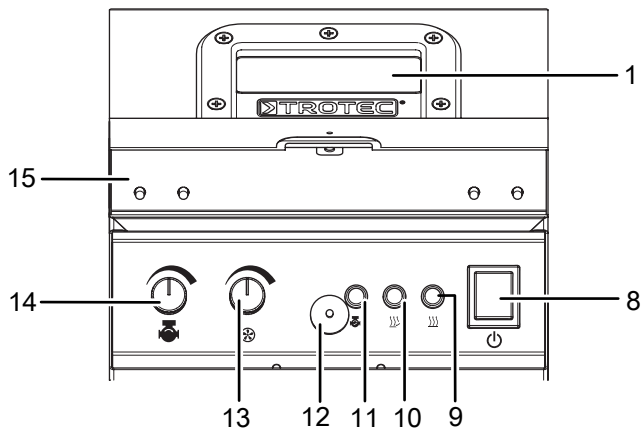
Il fluido per nebbia viene aspirato mediante una pompa e poi riscaldato. Con la turbina integrata ad alte prestazioni e la pressione che può essere creata grazie a queste turbine, la nebbia può essere introdotta sia su percorsi lunghi (ad es. tubi di canali, grandi capannoni) sia in costruzioni con una forte contropressione (ad es. costruzioni con tetti piani). Possibili impieghi sono ad esempio la localizzazione delle perdite, le esercitazioni dei vigili del fuoco, il controllo della qualità e il monitoraggio delle tenute.

Rappresentazione del dispositivo



N.	Definizione
1	Maniglia di trasporto
2	Supporto per la tanica del fluido per nebbia
3	Griglia dell'aria con filtro dell'aria
4	Allaccio per la tanica del fluido per nebbia
5	Cavo elettrico
6	Allaccio per tubo flessibile per il trasporto nebbia
7	Quadro di controllo con sportellino di protezione

Quadro di controllo



N.	Definizione	Descrizione
8	Interruttore <i>On/Off</i>	Accensione o spegnimento del dispositivo
9	Indicatore <i>Fase di riscaldamento</i>	Si illumina se il dispositivo si sta riscaldando
10	Indicatore <i>Riscaldamento pronto</i>	Si illumina quando il dispositivo è riscaldato e pronto all'uso
11	Indicatore <i>Pompa</i>	Si accende quando la pompa è attivata e fuoriesce la nebbia
12	Chiusura magnetica per sportellino di protezione	Mantiene chiuso lo sportellino di protezione (15)
13	Regolatore per la turbina	Regola la velocità della turbina
14	Regolatore per la pompa	Regola la portata della pompa
15	Sportellino di protezione	Protegge gli elementi del quadro di controllo da comandi accidentali

Dati tecnici

Parametri	Valore
Modello	FS 200
Peso senza fluido	14 kg
Misure (Altezza x Larghezza x Profondità)	465 x 253 x 310 mm
Potenza evaporatore	1.500 W
Potenza turbina del ventilatore	1.600 W
Potenza assorbita, max.	3.100 W
Tensione di alimentazione	230 V/50 Hz
Classe di protezione	IP 54
Portata d'aria	circa 68 l/s (circa 245 m ³ /h)
Fluido ammesso	Concentrato di nebbia FluiTect Trotec
Quantità fluido	5 l
Consumo fluido con getto d'uscita massimo	100 ml/min
Consumo fluido con nebbia continua	30 ml/min
Durata nebbia al massimo livello	circa 210 secondi di nebbia continua
Tempo di riscaldamento	circa 7 minuti
Condizioni di funzionamento	da 5 °C a 45 °C con meno dell'80 % u.r.
Condizioni di stoccaggio	da 5 °C a 45 °C con meno dell'80 % u.r.

Dotazione

- 1 x dispositivo FS 200
- 1 x tubo flessibile da 5 m per il trasporto di nebbia (plastica DN 38)
- 1 x raccordo con giunto Geka
- 1 x fluido per nebbia Fluitect in tanica da 5 l
- 1 x tubo flessibile di collegamento per tanica per fluido
- 1 x istruzioni in breve

Accessori opzionali

- Raccordi terminali in alluminio per tetto piano in lamine
- Raccordi terminali alluminio per tetto piano in bitume
- Fluido per nebbia Fluitect (5 l in tanica)
- Camera a gas di combustione e cartucce di fumo colorato per la simulazione di incendi
- Valigetta da trasporto (trolley)

Trasporto e stoccaggio

Avviso

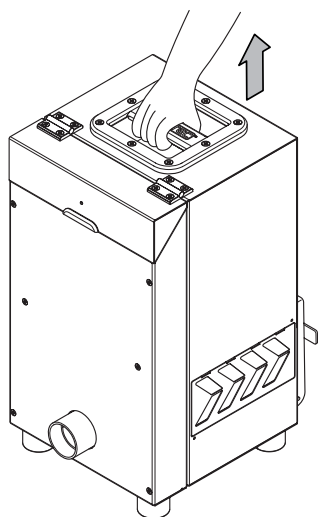
Se il dispositivo viene immagazzinato o trasportato in modo non conforme, il dispositivo può essere danneggiato.

Fare attenzione alle informazioni relative al trasporto e allo stoccaggio del dispositivo.

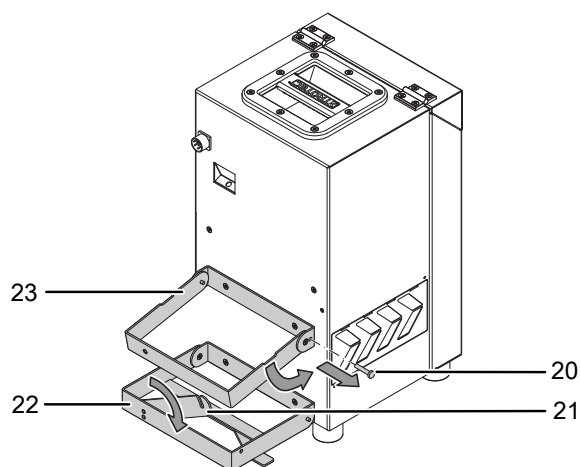
Trasporto

Osservare le seguenti indicazioni prima di ogni trasporto:

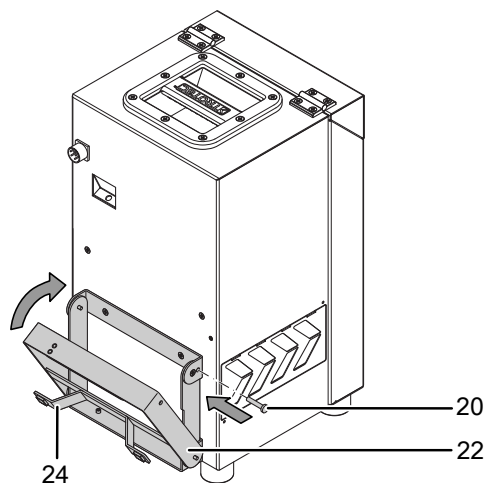
- Prima del trasporto del dispositivo, rimuovere la tanica con il fluido, cfr. capitolo Sostituzione della tanica.
- Trasportare la tanica separatamente.
- Per il trasporto, richiudere il supporto per la tanica, cfr. Chiusura del supporto.
- Trasportare il dispositivo esclusivamente con la maniglia di trasporto.



Chiusura del supporto



1. Svitare il perno di sicurezza (20).
2. Richiudere gli stabilizzanti del supporto (21), finché non si trovano alla stessa altezza del supporto inferiore (22).
3. Richiudere il supporto superiore (23) fino a che non poggia sull'alloggiamento.



4. Richiudere il supporto inferiore (22) fino a che anch'esso non poggia sull'alloggiamento.
5. Fissare nuovamente il perno di sicurezza (20) per bloccare il supporto.
6. Avvolgere il cavo elettrico al piedino d'appoggio (24).

Stoccaggio

In caso di non utilizzo del dispositivo, osservare le seguenti condizioni di stoccaggio:

- Asciutto e protetto contro gelo e calore
- in un posto protetto dalla polvere e dall'irraggiamento diretto del sole
- e protetta anche con un involucro di plastica dalla polvere che può penetrarvi.
- la temperatura di stoccaggio corrisponde al campo specificato nel capitolo Dati tecnici.
- La base è protetta contro un possibile gocciolamento di resti di fluido,

Utilizzo

Posizionamento

Il luogo di posa della macchina per nebbia deve soddisfare le seguenti premesse:

- sufficientemente grande
- base solida, non infiammabile e non sensibile al calore
- esente da vibrazioni

- distanza minima di 2 m da oggetti infiammabili o sensibili al calore
- sufficiente apporto di aria fresca

Indicazioni per il funzionamento con i gruppi elettrogeni di emergenza:

- I dispositivi elettrogeni di emergenza utilizzati devono essere asincroni, avere una capacità nominale di almeno 4 kVA (230 V) e devono essere controllati, affinché sia garantita la loro funzionalità perfetta.
- Prima di allacciare la macchina per nebbia, è necessario portare il gruppo elettrogeno di emergenza senza carico alla temperatura di funzionamento (a seconda del dispositivo da 1 a 2 min. circa). Solo successivamente, viene garantito un funzionamento della macchina per nebbia senza disturbi.

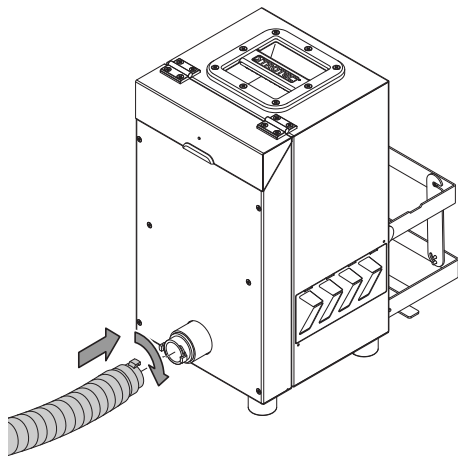
Indicazioni per l'utilizzo delle prolunghe:

- Fare attenzione che il cavo sia di alta qualità.
- La sezione del cavo deve essere di almeno 2,5 mm².
- Tutte le prolunghe devono essere completamente srotolate.

Apertura del supporto

L'apertura del supporto funziona in ordine inverso rispetto alla chiusura del supporto (cfr. Chiusura del supporto).

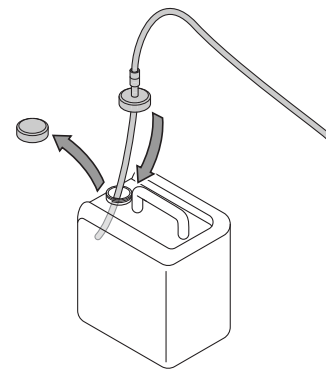
Allaccio del tubo flessibile per il trasporto nebbia



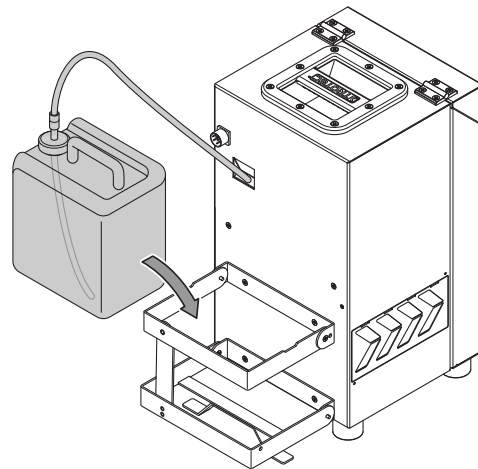
1. Collegare l'estremità del tubo flessibile per il trasporto nebbia con il giunto di allaccio al dispositivo.
2. Collegare l'altra estremità del tubo flessibile per il trasporto nebbia con l'oggetto da controllare.

Allaccio della tanica

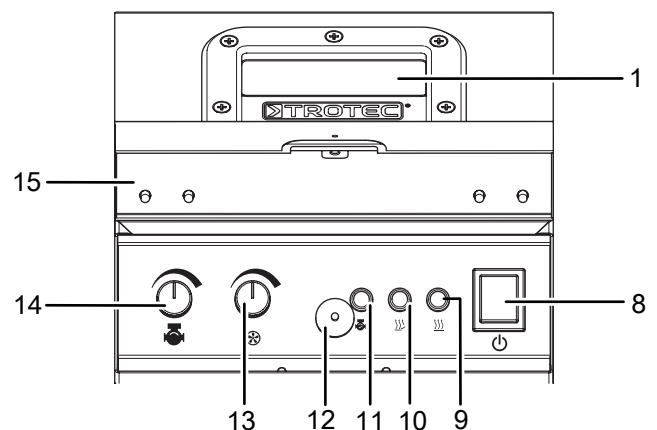
A.



B.



Accensione del dispositivo



1. Controllare il livello di riempimento della tanica e sostituirla se necessario (cfr. capitolo Sostituzione della tanica).
2. Ruotare il tappo di chiusura sulla tanica di una mezza rotazione, per evitare la formazione di depressione.

3. Controllare che il tubo flessibile di collegamento sia ben collegato con l'allaccio al coperchio della tanica.
 - ⇒ Il tubo di giunzione deve essere scattato pienamente in posizione nell'allaccio del coperchio. In caso di collegamento non corretto, viene aspirata dell'aria nel sistema, e questo può portare al malfunzionamento fino all'avaria della pompa del fluido.
4. Inserire il cavo elettrico nella presa di corrente sufficientemente assicurata.
5. Premere l'interruttore On/Off (8).
 - ⇒ L'interruttore si accende di verde.
6. Posizionare il regolatore per la pompa (14) sulla posizione *ore 8*.
 - ⇒ L'indicatore *Fase di riscaldamento* (9) si accende con luce rossa.
 - ⇒ La fase di riscaldamento del dispositivo ha inizio.
7. Attendere circa 7 minuti finché non si è conclusa la fase di riscaldamento.
 - ⇒ L'indicatore *Riscaldamento pronto* (10) si accende con luce verde, quindi il dispositivo è pronto all'uso.
8. Ruotare il regolatore per la turbina (13) verso la battuta sinistra (OFF).
 - ⇒ Questo dovrà scattare in posizione di attacco.
9. Ruotare il regolatore per la pompa (14) verso la battuta destra (MAX).
 - ⇒ La pompa del fluido ora funziona per alcuni secondi alla massima potenza.
 - ⇒ Il sistema dei tubi capillari viene riempito completamente con il fluido e inizia a fuoriuscire la prima nebbia dall'allaccio del tubo di trasporto della nebbia (6).
10. Appena fuoriesce nebbia, ruotare il regolatore per la turbina (13) e il regolatore per la pompa (14) nella posizione *ore 10*.
11. Impostare la quantità di nebbia desiderata con il regolatore per la pompa (14).
 - ⇒ A partire dalla posizione *ore 9* circa, inizia la fuoriuscita della nebbia e l'indicatore *Pompa* (11) si accende con luce blu.
12. Ruotare il regolatore per la pompa (14) gradualmente in senso orario finché non si raggiunge un trasporto di nebbia costante (all'incirca nella posizione *ore 12*).
13. Impostare la portata d'aria desiderata con il regolatore per la turbina (13).



Informazioni

Se dalle griglie di ventilazione del dispositivo fuoriesce della nebbia, la contropressione all'apertura di uscita del dispositivo è troppo alta e la potenza delle turbine è troppo bassa! La formazione di condensa all'interno del dispositivo ne è la conseguenza.

Evitare in ogni caso la formazione della condensa, in modo che il dispositivo non venga danneggiato da residui di liquido.

Funzionamento con camera a gas di combustione e cartucce di fumo



Indossare guanti protettivi

Durante i lavori con il dispositivo, indossare una protezione per le mani, in particolare quando si utilizza la camera a gas di combustione!



Indossare una maschera protettiva

Durante i lavori con il dispositivo in ambienti chiusi e durante l'utilizzo della camera a gas di combustione, indossare una protezione davanti alla bocca!

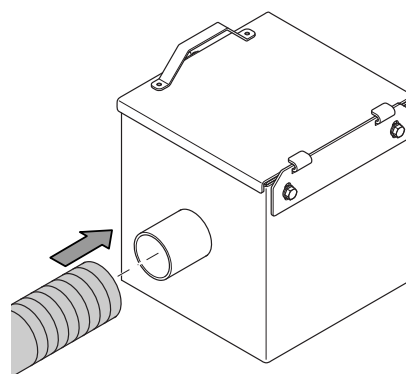
La simulazione di incendi durante le esercitazioni dei vigili del fuoco o anche il controllo della densità di determinati ambienti di misurazione (ad es. canali) rendono spesso necessario l'utilizzo di nebbia colorata. In queste circostanze, utilizzare la camera a gas di combustione TROTEC® insieme alle cartucce di fumo colorate TROTEC®.



Informazioni

Se il fumo colorato deve essere mischiato alla nebbia creata dal FS 200 in un secondo momento, è necessario che il riscaldamento sia preriscaldato e pronto all'uso.

1. Collegare la camera a gas di combustione con il tubo flessibile per il trasporto nebbia che parte dal FS 200.



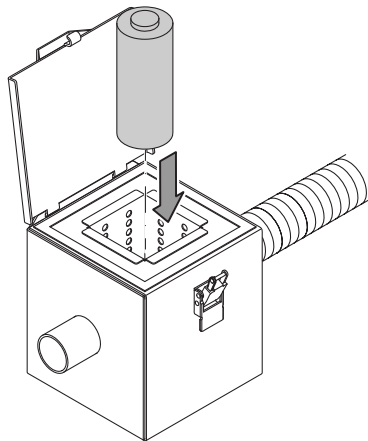
2. In caso di necessità, collegare un ulteriore tubo (Ø 38 mm) all'uscita della camera a gas di combustione.
3. Avviare la turbina del dispositivo con un basso numero di giri.
4. Aprire il coperchio della camera a gas di combustione.



Informazioni

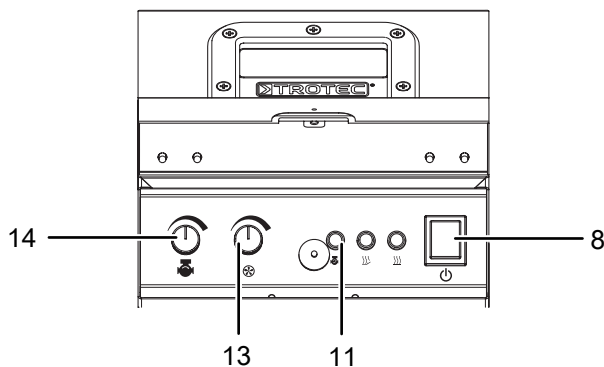
Osservare che la densità della nebbia dipende sia dalla potenza impostata per la pompa sia dalla potenza delle turbine.

5. Posizionare la cartuccia di fumo nel cesto.



6. Accendere la cartuccia di fumo all'estremità della miccia.
7. Richiudere il coperchio della camera a gas di combustione il più velocemente possibile e fissarlo con la chiusura di serraggio.
8. Impostare il numero di giri desiderato della turbina.
9. Impostare la corrispondente potenza della pompa, se si vuole aggiungere ancora della nebbia al fumo colorato.

Spegnimento del dispositivo



1. Spegnerne la pompa con il regolatore (14). L'indicatore *Pompa* (11) non viene più visualizzato.
2. Portare il regolatore per la turbina (13) sulla posizione *ore 12* per far funzionare la turbina a un numero di giri medio.
3. Lasciare in funzione il dispositivo con quest'impostazione per circa 20 secondi per rimuovere i residui di fluido dal dispositivo.
4. Azionare l'interruttore On/Off (8).
⇒ La lampadina verde si spegne.
5. Staccare la presa di corrente.

Accessori disponibili da ordinare successivamente

Definizione	Codice prodotto
Concentrato di nebbia FluiTect	3.510.010.025

Errori e disturbi

Il funzionamento impeccabile dell'apparecchio è stato controllato più volte durante la sua produzione. Nel caso in cui dovessero, ciononostante, insorgere dei disturbi nel funzionamento, controllare l'apparecchio secondo la seguente lista.

Il dispositivo non produce nebbia

- Controllare se il dispositivo è pronto all'uso. L'indicatore *Riscaldamento pronto* (10) deve essere acceso di verde.
- Controllare se il regolatore per la pompa (14) si trova sulla posizione *ore 8*. L'indicatore *Pompa* (11) deve essere acceso di blu.
- Controllare se il dispositivo è acceso e collegato alla rete elettrica. L'interruttore On/Off (8) deve essere acceso di verde.
- Controllare il livello di riempimento della tanica. Eventualmente, sostituire la tanica (cfr. Sostituzione della tanica).
- Controllare la tenuta di tutti i tubi e degli allacci dei tubi del dispositivo.

Il dispositivo ancora non funziona perfettamente dopo questi controlli?

Rivolgersi al servizio assistenza clienti di Trotec.

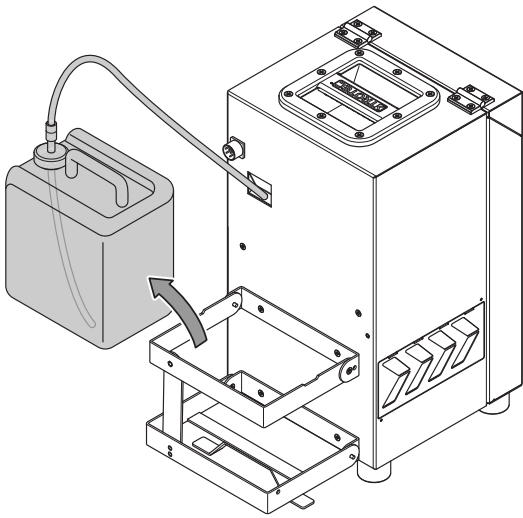
Manutenzione e riparazione

Attività da svolgere prima dell'inizio della manutenzione

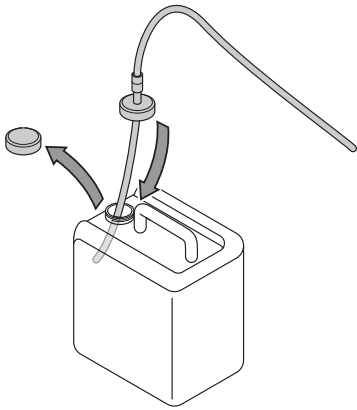
- Non toccare la spina elettrica con mani umide o bagnate!
- Estrarre la spina elettrica prima di iniziare qualsiasi lavoro!

Sostituzione della tanica

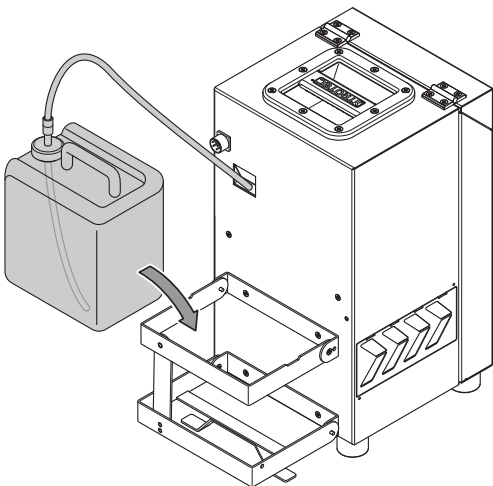
A.



B.



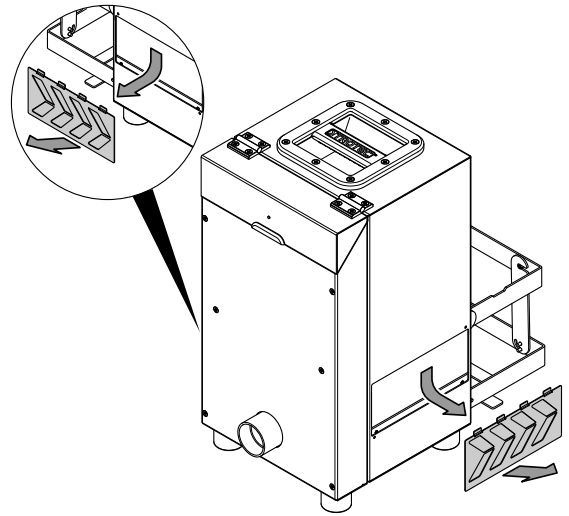
C.



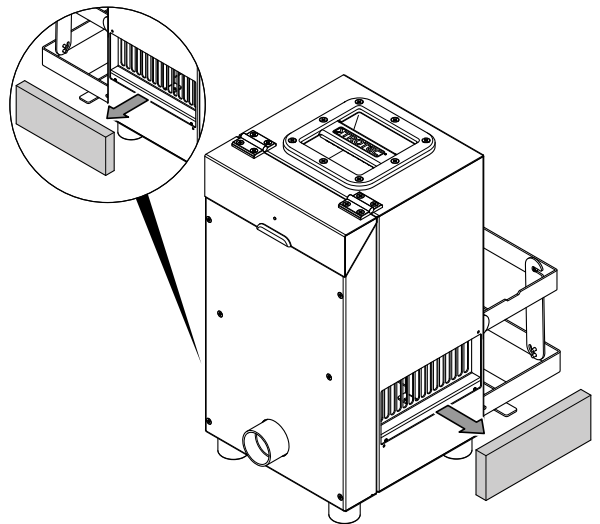
Pulitura dei tappetini filtranti

I due tappetini filtranti devono essere puliti regolarmente. In caso di sporco eccessivo o in caso di danneggiamento, i tappetini filtranti devono essere sostituiti con dei tappetini nuovi.

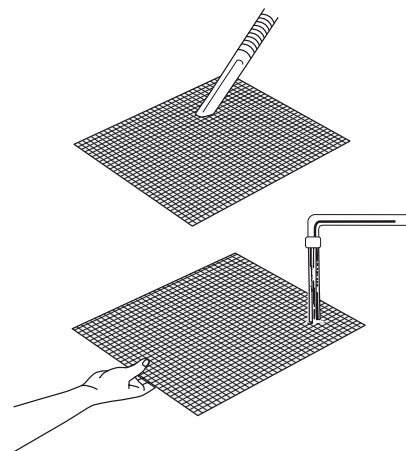
A.



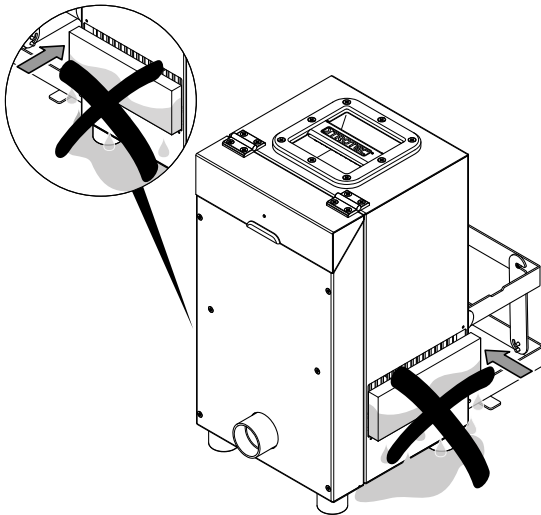
B.



C.



D.



Pulitura della camera a gas di combustione

Pulire l'interno della camera a gas di combustione (coperchio e cesta per il fumo) con una spazzola di ottone.

Non utilizzare una spazzola di acciaio, perché può portare a una corrosione della camera di combustione.

Nonostante i provvedimenti adottati durante la pulizia, non è possibile evitare il cosiddetto verderame. La funzionalità della camera a fumo non ne viene pregiudicata.

Pulizia

Pulire il dispositivo con un panno umido, morbido e senza pelucchi. Fare attenzione che non penetri umidità all'interno dell'involucro. Non utilizzare spray, solventi, detergenti a base di alcool o abrasivi, ma solo acqua pulita per inumidire il panno.

Riparazione

Non apportare modifiche al dispositivo e non montare pezzi di ricambio. Per la riparazione o per il controllo del dispositivo rivolgersi al produttore.

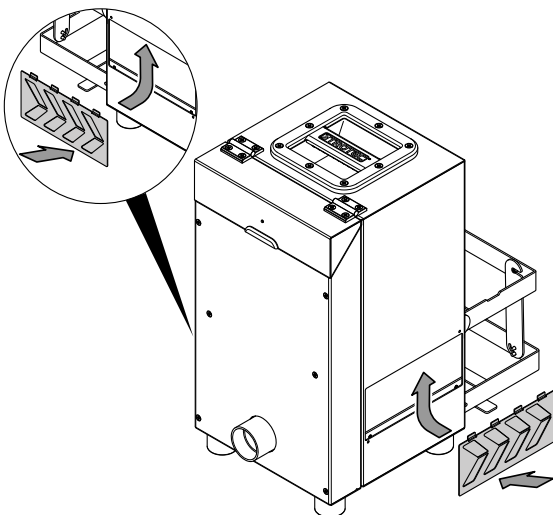
Smaltimento



Il simbolo del cestino barrato su un vecchio dispositivo elettrico o elettronico significa che questo dispositivo non deve essere smaltito nei rifiuti domestici al termine della sua durata. Nelle vicinanze di ognuno sono a disposizione i punti di raccolta per i vecchi dispositivi elettrici ed elettronici. Gli indirizzi possono essere reperiti dalla propria amministrazione comunale o municipale. Tramite il nostro sito web <https://de.trotec.com/shop/> è possibile informarsi sulle possibilità di restituzione da noi messe a disposizione.

Grazie alla raccolta differenziata dei vecchi dispositivi elettrici ed elettronici si intende rendere possibile il riutilizzo, l'utilizzazione del materiale o altre forme di utilizzazione dei vecchi dispositivi, oltre a prevenire l'impatto negativo sull'ambiente e sulla salute umana, attraverso lo smaltimento delle sostanze pericolose eventualmente contenute nei dispositivi.

E.



Trotec GmbH

Grebbener Str. 7
D-52525 Heinsberg

☎ +49 2452 962-400

☎ +49 2452 962-200

✉ info@trotec.com

www.trotec.com