

PT 2700 SP

IT

TRADUZIONE DELLE ISTRUZIONI  
ORIGINALI  
CONDIZIONATORE  
SPOTCOOLING



 TROTEC

**Sommario**

**Indicazioni per l'utilizzo del presente manuale ..... 2**

**Sicurezza ..... 2**

**Informazioni relative al dispositivo ..... 6**

**Trasporto e stoccaggio..... 7**

**Montaggio e messa in funzione ..... 7**

**Utilizzo ..... 10**

**Errori e disturbi..... 12**

**Manutenzione ..... 13**

**Allegato tecnico..... 16**

**Smaltimento..... 20**

**Dichiarazione di conformità..... 20**

**Indicazioni per l'utilizzo del presente manuale**

**Simboli**



**Pericolo**

Questo simbolo avverte che a causa di gas altamente infiammabili sussistono il pericolo di morte e il pericolo per la salute delle persone.



**Avvertimento relativo a tensione elettrica**

Questo simbolo indica che sussistono pericoli di vita e per la salute delle persone, a causa della tensione elettrica.



**Avvertimento**

Questa parola chiave definisce un pericolo con un livello di rischio medio, che se non viene evitato potrebbe avere come conseguenza la morte o una lesione grave.



**Attenzione**

Questa parola chiave definisce un pericolo con un livello di rischio basso, che se non viene evitato potrebbe avere come conseguenza una lesione minima o leggera.

**Avviso**

Questa parola chiave indica la presenza di informazioni importanti (per es. relative a danni a cose), ma non indica pericoli.



**Informazioni**

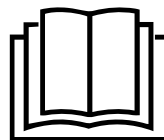
Gli avvertimenti con questo simbolo aiutano a eseguire in modo veloce e sicuro le proprie attività.



**Osservare le istruzioni**

Gli avvertimenti contrassegnati con questo simbolo indicano che devono essere osservate le istruzioni del manuale d'uso.

La versione aggiornata di queste istruzioni per l'uso può essere scaricate dal seguente link:



PT 2700 SP



<https://hub.trotec.com/?id=46127>

**Sicurezza**

**Leggere le presenti istruzioni con attenzione prima della messa in funzione/dell'utilizzo del dispositivo e conservare le istruzioni sempre nelle immediate vicinanze del luogo di installazione o presso il dispositivo stesso.**



**Avvertimento**

**Leggere tutte le indicazioni di sicurezza e le istruzioni.**

L'inosservanza delle indicazioni di sicurezza e delle istruzioni può causare scosse elettriche, incendi e/o lesioni gravi.

**Conservare tutte le indicazioni di sicurezza e le istruzioni per il futuro.**

Questo dispositivo può essere utilizzato da bambini a partire da 8 anni e da persone con capacità fisiche, sensoriali o mentali ridotte o con mancanza di esperienza o conoscenza, se sono supervisionati o se sono stati formati sull'utilizzo sicuro del dispositivo e se capiscono i pericoli che ne possono risultare. I bambini non devono giocare con il dispositivo. La pulizia e la manutenzione da parte dell'utente non devono essere eseguite da bambini senza supervisione.

- Non utilizzare il dispositivo in ambienti o aree a rischio di esplosione e non posizionarlo in tali locali.
- Non utilizzare il dispositivo in atmosfere aggressive.
- Collocare il dispositivo in posizione eretta e stabile su una superficie orizzontale e stabile.
- Far asciugare il dispositivo dopo la pulizia con acqua. Non metterlo in funzione se è bagnato.
- Non mettere in funzione o comandare il dispositivo se si hanno mani umide o bagnate.
- Non esporre il dispositivo al getto diretto di acqua.
- Non infilare mai oggetti o elementi nel dispositivo.

- Non coprire il dispositivo durante il suo funzionamento.
- Non sedersi sul dispositivo.
- Il dispositivo non è un giocattolo. Tenere lontani bambini e animali. Utilizzare il dispositivo solo sotto sorveglianza.
- Controllare il dispositivo prima di ogni utilizzo, e verificare che gli accessori e gli allacci non siano danneggiati. Non utilizzare dispositivi o parti di dispositivi danneggiati.
- Assicurarci che tutti i cavi elettrici che si trovano all'esterno del dispositivo siano protetti da possibili danneggiamenti (per es. causati da animali). Non utilizzare mai il dispositivo se sono presenti danni ai cavi elettrici o all'alimentazione elettrica!
- L'alimentazione elettrica deve essere conforme alle indicazioni riportate nell'Allegato Tecnico.
- Inserire la spina elettrica in una presa di corrente assicurata correttamente.
- Scegliere le prolunghe del cavo elettrico rispettando le indicazioni dei dati tecnici. Srotolare completamente il cavo della prolunga. Evitare il sovraccarico elettrico.
- Scollegare il cavo elettrico dalla presa di corrente prima di iniziare i lavori di manutenzione e di riparazione sul dispositivo, estraendo la spina elettrica dalla presa.
- Spegnere il dispositivo e rimuovere il cavo elettrico dalla presa di corrente, quando il dispositivo non viene utilizzato.
- Non utilizzare mai il dispositivo se vengono constatati danni alle spine elettriche o ai cavi elettrici.  
Se il cavo elettrico di questo dispositivo viene danneggiata, è necessario farlo sostituire dal produttore o dal suo servizio clienti o da una persona qualificata in egual modo, per prevenire possibili pericoli.  
I cavi elettrici difettosi rappresentano un serio pericolo per la salute!
- Durante l'installazione osservare le distanze minime del dispositivo dalle pareti e dagli oggetti e le condizioni di stoccaggio e di funzionamento, in conformità dell'Allegato Tecnico.
- Assicurarci che l'entrata e l'uscita dell'aria siano libere.
- Non rimuovere alcuna indicazione sulla sicurezza, adesivo o etichetta dal dispositivo. Mantenere le indicazioni sulla sicurezza, gli adesivi o le etichette in buone condizioni, affinché si possano leggere bene.
- Assicurarci che sul lato di aspirazione non ci sia mai della sporcizia e che non ci siano oggetti sciolti.
- Prima dello stoccaggio o del trasporto, svuotare la condensa accumulatasi. Non bere la condensa. Sussiste pericolo per la salute!
- Trasportare il dispositivo esclusivamente in posizione eretta.



### **Indicazioni di sicurezza per dispositivi con refrigeranti infiammabili**

- Posizionare il dispositivo soltanto in ambienti in cui non possono accumularsi eventuali perdite di refrigerante. I locali non aerati, nei quali viene installato, messo in funzione o immagazzinato il dispositivo, devono essere costruiti in modo che le eventuali perdite di refrigerante non si accumulino. Così si evita il rischio di incendio o di esplosione, che possono venirsi a creare a causa di un'accensione del refrigerante dovuto a forni elettrici, fornelli o altre fonti di accensione.
- Posizionare il dispositivo soltanto in ambienti in cui non si trovano fonti di ignizione (ad es. fiamme libere, un apparecchio a gas acceso o un riscaldatore elettrico).
- Controllare che il refrigerante sia inodore.
- Installare il dispositivo solo in conformità con le disposizioni di installazione nazionali.
- Osservare le normative locali.
- Osservare le norme nazionali in materia di gas.
- Installare, usare e immagazzinare il dispositivo PT 2700 SP esclusivamente in un ambiente con una superficie superiore a 15 m<sup>2</sup>.
- Conservare il dispositivo in modo tale che non possano verificarsi danni di natura meccanica.
- Fare attenzione che le tubazioni collegate non presentino fonti di ignizione.
- R290 è un refrigerante conforme alle disposizioni europee per l'ambiente. Le parti del circuito frigorifero non devono essere perforate.
- Rispettare la quantità massima di riempimento con refrigerante riportata sui Dati tecnici.
- Non perforare o bruciare.
- Non utilizzare mezzi diversi da quelli consigliati dal produttore per accelerare il processo di sbrinamento.
- Qualsiasi persona addetta al circuito del refrigerante deve essere in grado di esibire un certificato di qualificazione rilasciato da un ente accreditato a livello industriale comprovante le competenze nell'uso di refrigeranti sulla base di un procedimento noto nel settore.
- Gli interventi di manutenzione devono essere eseguiti esclusivamente in conformità alle norme previste dal produttore. Se per l'esecuzione di operazioni di manutenzione e riparazione è necessario il supporto di altre persone, la persona istruita all'uso di refrigeranti infiammabili è tenuta a sorvegliare costantemente i lavori.
- L'intero circuito del refrigerante è un sistema ermeticamente chiuso che non necessita di manutenzione, quindi deve essere riparato o gestito esclusivamente da ditte specializzate nella tecnica di raffreddamento o di condizionamento, o da Trotec.

### Uso conforme alla destinazione

Utilizzare il dispositivo esclusivamente per raffreddare l'aria in ambienti interni, nel rispetto dei dati tecnici.

Il dispositivo è esclusivamente adatto per un utilizzo commerciale.

Il dispositivo è ideale per il raffreddamento di locali server, reparti di produzione e postazioni di lavoro. Il dispositivo è stato progettato per essere installato e messo in funzione velocemente. Grazie alle ruote robuste e dotate di freni, il dispositivo può essere impiegato in modo mobile.

Un utilizzo diverso da quello conforme alla destinazione, rappresenta un uso improprio.

### Improprio ragionevolmente prevedibile

- Non installare il dispositivo su una pavimentazione bagnata o allagata.
- Non posare alcun oggetto, come ad es. abiti, sul dispositivo.
- Non utilizzare il dispositivo all'aperto.
- Non immergere mai il dispositivo nell'acqua.
- Non eseguire alcuna modifica strutturale o fare installazioni o trasformazioni sul/del dispositivo.
- Non utilizzare il dispositivo nelle immediate vicinanze di piscine, vasche o docce.

### Qualifica del personale

Il personale addetto all'utilizzo di questo dispositivo deve:

- essere conscio dei pericoli che possono venirsi a creare durante il lavoro con dispositivi elettrici in ambienti umidi.
- aver letto e compreso il manuale d'uso, in particolare il capitolo sulla sicurezza.

I lavori di manutenzione che richiedono l'apertura dell'involucro devono essere eseguiti esclusivamente da imprese specializzate in tecnica del freddo e in tecnica di condizionamento dell'aria o dalla Trotec.

### Elettricista specializzato

Gli elettricisti qualificati devono essere in grado di leggere e capire gli schemi dei circuiti elettrici, mettere in funzione le macchine elettriche ed eseguirne la manutenzione e la riparazione, cablare interruttori e quadri elettrici, garantire la funzionalità dei componenti elettrici e riconoscere possibili pericoli nell'utilizzo di sistemi elettrici ed elettronici.

### Indicazioni e segnali di sicurezza presenti sul dispositivo

#### Avviso

Non rimuovere alcuna indicazione sulla sicurezza, adesivo o etichetta dal dispositivo. Mantenere le indicazioni sulla sicurezza, gli adesivi o le etichette in buone condizioni, affinché si possano leggere bene.


Sul dispositivo sono presenti le seguenti indicazioni e i seguenti segnali di sicurezza:

**WARNING • WARNUNG • ATTENTION**

**DE** Das Gerät muss in einem Raum mit einer Grundfläche größer als 15 m<sup>2</sup> aufgestellt, betrieben und gelagert werden.

**EN** Appliance shall be installed, operated and stored in a room with floor area larger than 15 m<sup>2</sup>.

**FR** L'appareil doit être installé, utilisé et entreposé dans une pièce avec une surface supérieure à 15 m<sup>2</sup>.





#### Osservare le istruzioni

Questo simbolo indica che devono essere osservate le istruzioni per l'uso.



#### Osservare le istruzioni per la riparazione

Le operazioni di smaltimento, manutenzione e riparazione eseguite sul circuito di raffreddamento frigorifero devono essere eseguite esclusivamente in conformità alle norme previste dal produttore e da persone con certificato di qualificazione. Le relative istruzioni per la riparazione sono disponibili su richiesta presso il produttore.

Seguenti adesivi si trovano sul dispositivo in lingua tedesca e inglese.



#### Avvertimento

Fare attenzione che non cadano degli oggetti nell'entrata dell'aria calda o nel canale dell'aria fredda. Qualsiasi corpo estraneo porta a un danneggiamento delle alette del ventilatore o a un possibile blocco della corrente d'aria e non è coperto dalla garanzia.



#### Avvertimento

Durante l'impostazione dell'angolo di aria fredda non mettere le mani nella condotta di aria flessibile. Impostare l'angolo afferrando il rivestimento di plastica.



### Importante

#### Controllare regolarmente il filtro per verificare che non sia sporco!

Polvere e sporcizia eccessive intorno al filtro pregiudicano l'apporto di aria e portano a un congelamento dello scambiatore di calore. Questo comporta una significativa diminuzione della potenza raffreddante.



### Attenzione

All'interno del dispositivo sono presenti gas infiammabili. È vietato smontare o riparare il dispositivo a personale non specializzato!



### Avvertimento

Spegnere il dispositivo quando si accende l'indicatore **Contenitore di condensa pieno**. Rimuovere e svuotare il contenitore di condensa. Fare attenzione che il contenitore della condensa sia stato inserito correttamente, prima di riaccendere il dispositivo.

## Pericoli residui



### Pericolo

#### Refrigerante naturale propano (R290)!

H220 – Gas altamente infiammabile.

H280 – Contiene gas sotto pressione; può esplodere se riscaldato.

P210 – Tenere lontano da fonti di calore, superfici calde, scintille, fiamme libere o altre fonti di ignizione. Non fumare.

P377 – In caso di incendio dovuto a perdita di gas: non estinguere a meno che non sia possibile bloccare la perdita senza pericolo.

P410+P403 – Proteggere dai raggi solari. Conservare in luogo ben ventilato.



### Avvertimento relativo a tensione elettrica

Pericolo di scossa elettrica!

Se il dispositivo entra in contatto con l'acqua, sussiste il rischio di una scossa elettrica!

Non utilizzare il dispositivo nelle immediate vicinanze di una vasca da bagno, di una doccia o di una piscina!



### Avvertimento relativo a tensione elettrica

I lavori sulle parti elettriche devono essere eseguiti esclusivamente da imprese specializzate autorizzate!



### Avvertimento relativo a tensione elettrica

Prima di qualsiasi lavoro sul dispositivo, rimuovere la spina elettrica dalla presa di corrente!

Non toccare la spina elettrica con mani umide o bagnate!

Scollegare il cavo elettrico dalla presa di corrente, estraendo la spina elettrica dalla presa.



### Avvertimento relativo a tensione elettrica

Pericolo di scossa elettrica!

Il dispositivo non presenta una protezione dall'acqua.

Sussiste pericolo di scossa elettrica!

Non utilizzare mai il dispositivo in luoghi in cui l'acqua possa gocciolare, spruzzare o scorrere e non immergerlo mai nell'acqua!



### Avvertimento

Da questo dispositivo posso scaturire pericoli, se viene utilizzato in modo non corretto o non conforme alla sua destinazione da persone senza formazione! Tenere conto delle qualifiche del personale!



### Avvertimento

Questo dispositivo non è un giocattolo e non deve essere maneggiato da bambini.



### Avvertimento

Pericolo di soffocamento!

Non lasciare incustodito il materiale di imballaggio. Potrebbe diventare un gioco pericoloso per bambini.



### Avvertimento

Sussiste pericolo di morte dovuto a carichi sospesi. Assicurarsi che non ci siano persone nelle vicinanze.

### Avviso

Non utilizzare mai il dispositivo senza il filtro dell'aria inserito. Senza il filtro dell'aria, l'interno del dispositivo si sporca molto, cosa che può ridurre la potenza e danneggiare il dispositivo.

## Comportamento in caso di emergenza

1. Spegnere il dispositivo.
2. Staccare il dispositivo dalla rete elettrica: Scollegare il cavo elettrico dalla presa di corrente, estraendo la spina elettrica dalla presa.
3. Non allacciare nuovamente all'alimentazione elettrica un dispositivo difettoso.

**Informazioni relative al dispositivo**

**Descrizione del dispositivo**

Il dispositivo serve a raffreddare dei punti precisi. Il raffreddamento di un punto preciso prevede che l'aria ambientale raffreddata venga condotta su un punto preciso o un'area precisa ("Spotcooling").

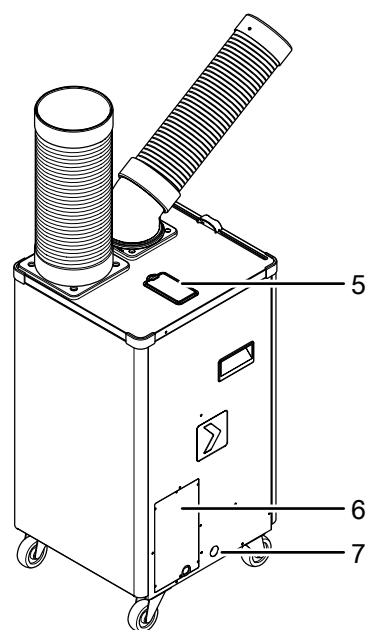
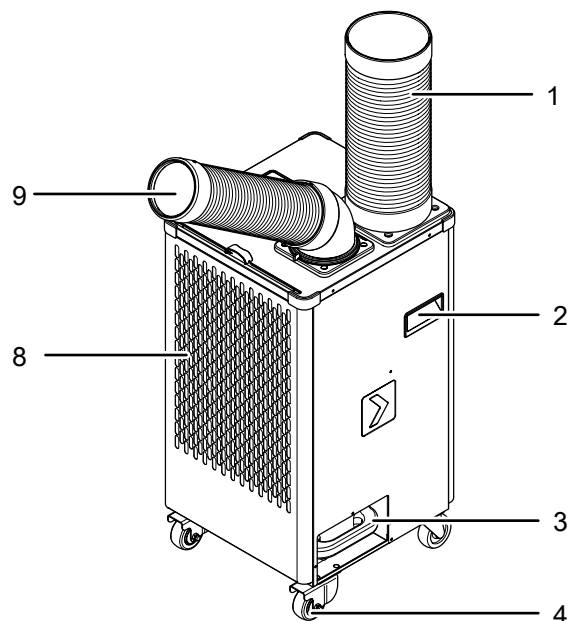
Il comando del dispositivo avviene tramite gli elementi di comando sul dispositivo.

Il dispositivo raffredda l'aria ambiente, togliendole il calore. Il refrigerante raffredda l'aria proveniente dall'ambiente assorbendone il calore. L'aria a questo punto raffreddata viene immessa nell'ambiente tramite la condotta di aria fredda.

Il vapore acqueo contenuto nell'aria precipita in forma di condensa o brina sulle lamelle dell'evaporatore e da lì giunge nel contenitore di condensa.

Il dispositivo non presenta una protezione dall'acqua (IPX0).

**Rappresentazione del dispositivo**



N.	Definizione
1	Conduttura di aria calda
2	Maniglia di trasporto
3	Contenitore di condensa
4	Ruote di trasporto con freno di stazionamento
5	Interruttore di funzione
6	Scomparto cavi con cavo elettrico
7	Allaccio tubo per la condensa
8	Entrata dell'aria con filtro dell'aria
9	Conduttura di aria fredda



## Trasporto e stoccaggio

### Avviso

Se il dispositivo viene immagazzinato o trasportato in modo non conforme, il dispositivo può essere danneggiato.

Fare attenzione alle informazioni relative al trasporto e allo stoccaggio del dispositivo.

### Trasporto

Tener presente che potrebbero esserci eventuali norme di trasporto aggiuntive per dispositivi contenenti refrigerante infiammabile. La disposizione dell'attrezzatura o il numero massimo di componenti che possono essere trasportati insieme sono riportati nelle norme di trasporto vigenti in materia.

Il dispositivo è dotato di rulli di trasporto per facilitarne il trasporto.

Il dispositivo è dotato di una maniglia per facilitarne il trasporto.

Osservare le seguenti indicazioni **prima** di ogni trasporto:

- Spegnerne il dispositivo.
- Scollegare il cavo elettrico dalla presa di corrente, estraendo la spina elettrica dalla presa.
- Svuotare dal dispositivo la condensa restante
- Non utilizzare il cavo elettrico come cavo di traino.
- Far scorrere il dispositivo solo su superfici solide e piane.

Osservare le indicazioni seguenti **durante** il trasporto:

- Trasportare il dispositivo solo in posizione eretta.

Osservare le seguenti indicazioni **dopo** ogni trasporto:

- Dopo ogni trasporto, riposizionare il dispositivo in posizione eretta.
- Reinserire i freni sulle ruote per il trasporto.

### Immagazzinaggio

Osservare le seguenti indicazioni **prima** di ogni stoccaggio:

- Pulire il contenitore di condensa e/o il tubo di scarico della condensa, se necessario (vedi capitolo Manutenzione).
- Svuotare dal dispositivo la condensa restante
- Scollegare il cavo elettrico dalla presa di corrente, estraendo la spina elettrica dalla presa.

In caso di non utilizzo del dispositivo, osservare le seguenti condizioni di stoccaggio:

- Stoccare il dispositivo solo in un ambiente con una superficie superiore a 15 m<sup>2</sup>.
- Posizionare il dispositivo soltanto in ambienti in cui non si trovano fonti di ignizione (ad es. fiamme libere, un apparecchio a gas acceso o un riscaldatore elettrico).
- Immagazzinare il dispositivo asciutto e protetto contro gelo e calore.
- Stoccare il dispositivo in posizione eretta, in un posto protetto dalla polvere e dall'irraggiamento diretto del sole.

- Proteggere il dispositivo eventualmente con un involucro dalla polvere che può penetrarvi.
- Non posizionare altri dispositivi o oggetti sul dispositivo, per evitare danneggiamenti al dispositivo.

## Montaggio e messa in funzione

### Dotazione

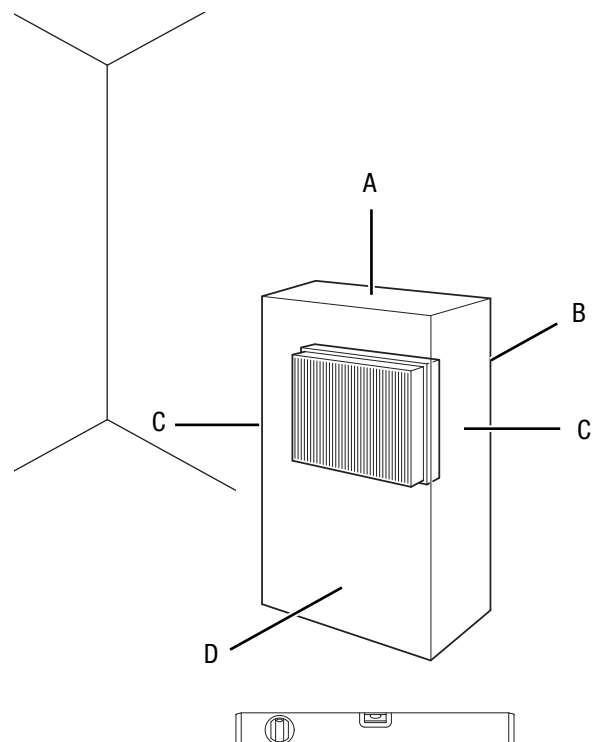
- 1 x dispositivo
- 1 x conduttura di aria fredda
- 1 x flangia angolare
- 1 x filtro dell'aria
- 1 x contenitore di condensa
- 1 x conduttura di aria calda
- 1 x istruzioni

### Disimballaggio del dispositivo

1. Aprire il cartone ed estrarre il dispositivo.
2. Rimuovere completamente l'imballaggio del dispositivo.
3. Srotolare completamente il cavo elettrico. Fare attenzione che il cavo elettrico non sia danneggiato e non danneggiarlo durante lo srotolamento.

### Messa in funzione

Durante l'installazione osservare le distanze minime del dispositivo dalle pareti e dagli oggetti, in conformità con il capitolo Dati tecnici.



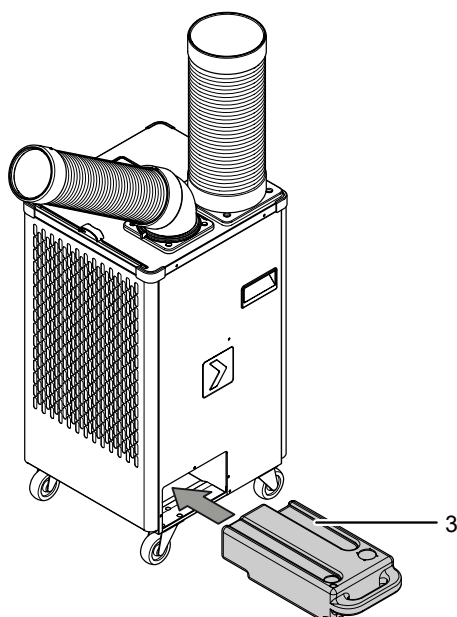
- Posizionare il dispositivo soltanto in ambienti in cui non possono accumularsi eventuali perdite di refrigerante.
- Posizionare il dispositivo soltanto in ambienti in cui non si trovano fonti di ignizione (ad es. fiamme libere, un apparecchio a gas acceso o un riscaldatore elettrico).
- Prima di rimettere in funzione il dispositivo, controllare le condizioni del cavo elettrico. In caso di dubbi in merito al corretto funzionamento, chiamare il servizio di assistenza.
- Collocare il dispositivo in posizione eretta e stabile su una superficie orizzontale e stabile.
- Evitare di posare il cavo elettrico o gli altri cavi elettrici in punti in cui si potrebbe inciampare, in particolare quando il dispositivo viene posizionato al centro del locale. Utilizzare ponti passacavi.
- Assicurarsi che le prolunghe dei cavi siano completamente srotolate.
- Fare attenzione che l'entrata e l'uscita dell'aria e l'allaccio per il tubo di scarico dell'aria siano liberi.
- Fare attenzione che non vi siano tende o altri oggetti che possano ostacolare il flusso dell'aria.

**Inserimento del contenitore di condensa**

**Avviso**

Durante il funzionamento si viene a creare condensa che deve essere raccolta con il contenitore di condensa.

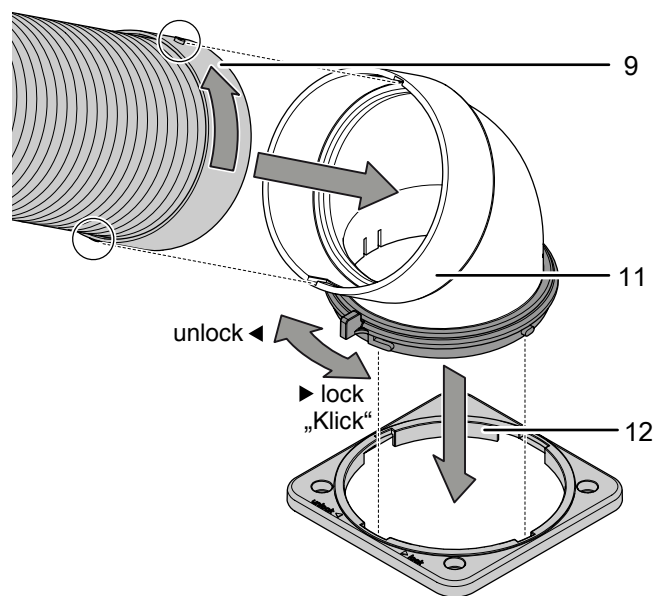
Prima della messa in funzione, assicurarsi che il contenitore di condensa sia stato inserito. Posizionare l'apertura del contenitore di condensa sotto allo scarico della condensa nel dispositivo (vedi figura). In aggiunta, è possibile un funzionamento con un tubo di scarico della condensa.



**Collegamento della condotta dell'aria fredda**

Per il funzionamento di raffreddamento di un punto preciso è necessario che sia collegata una condotta di aria fredda (9).

1. Posizionare la flangia angolare (11) sulla chiusura a baionetta (12).
2. Ruotare la flangia angolare (11) verso destra finché la flangia angolare (11) non scatta in posizione.
3. Posizionare la condotta di aria fredda (9) sulla flangia angolare (11).
4. Ruotare la condotta di aria fredda (9) verso destra finché la condotta di aria fredda (9) non scatta in posizione.

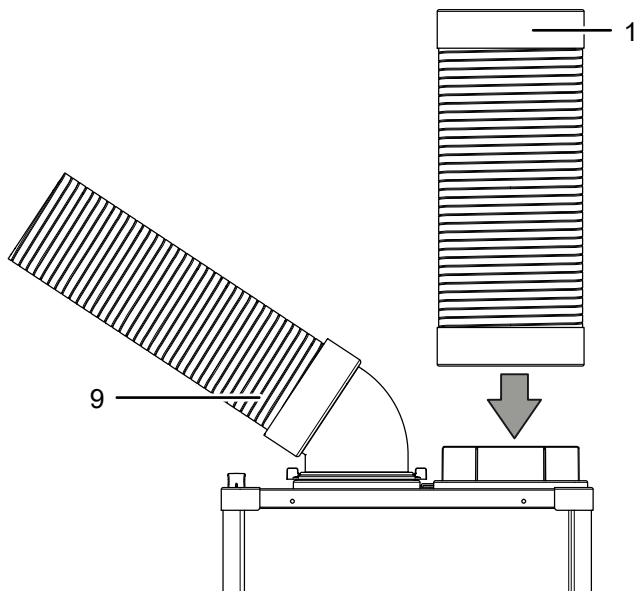




### Collegamento della condotta di aria calda

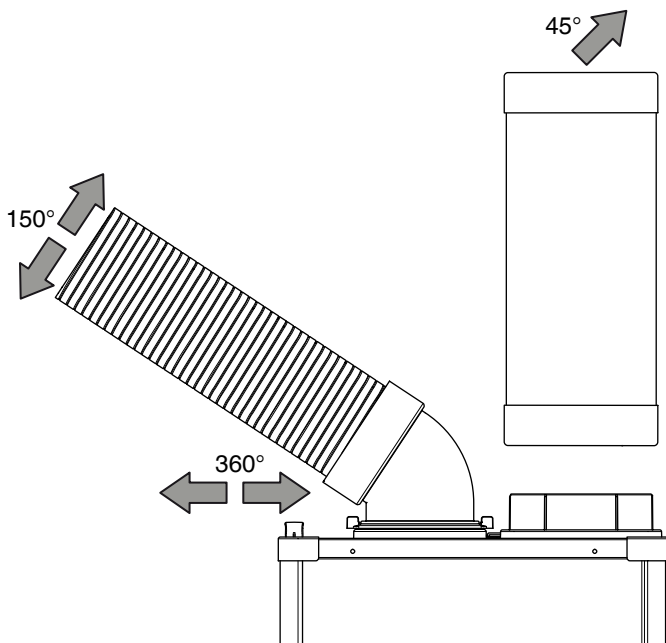
La condotta di aria calda (1) deve essere collegata prima di utilizzare il dispositivo.

1. Avvitare la condotta di aria calda (1) sul dispositivo.



### Allineamento delle condutture dell'aria

La condotta di aria fredda (9) può essere regolata a 360°. In aggiunta, la condotta di aria fredda può essere regolata a 150° verso l'alto e verso il basso. La condotta di aria calda può essere regolata a 45°.



### Prolunghe della condotta di aria calda (opzionale)

#### Avviso

Le condutture collegate non devono superare i 3 m.

1. Tagliare le condutture dell'aria su misura, a seconda delle necessità, oppure accorciarle o prolungarle.  
⇒ Il diametro della condotta prolunga deve essere di 200 mm.
2. Posizionare la condotta da prolungare con un movimento rotatorio verso destra sull'altra condotta.
3. Avvolgere il punto in cui le condutture si sovrappongono con un nastro adesivo resistente.

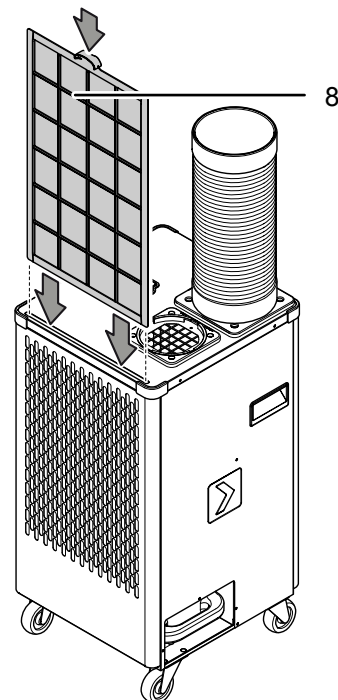
### Inserimento del filtro dell'aria

#### Avviso

Non utilizzare mai il dispositivo senza il filtro dell'aria inserito. Senza il filtro dell'aria, l'interno del dispositivo si sporca molto, cosa che può ridurne la potenza e danneggiare il dispositivo.

Prima dell'accensione, assicurarsi che il filtro dell'aria sia stato inserito.

1. Se il filtro dell'aria (8) dovesse non essere stato inserito, far scorrere il filtro dell'aria (8) nella fessura dedicata.



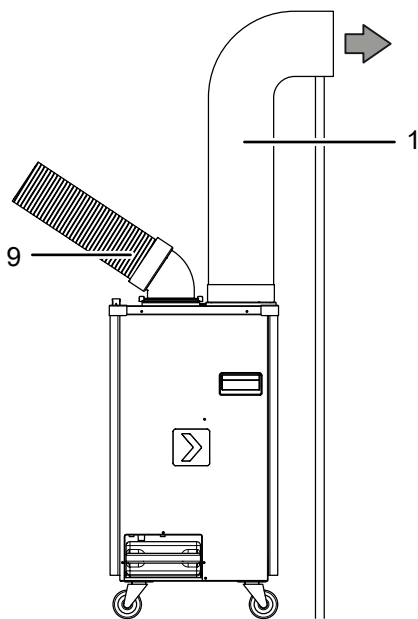
**Installazione**

**Avviso**

L'apertura della condotta di aria calda nell'area esterna deve essere posizionata in un posto protetto dalla pioggia e senza possibilità di riflusso.

La condotta di aria fredda (1) deve essere orientata verso il punto o l'area da raffreddare (vedi capitolo Comando).

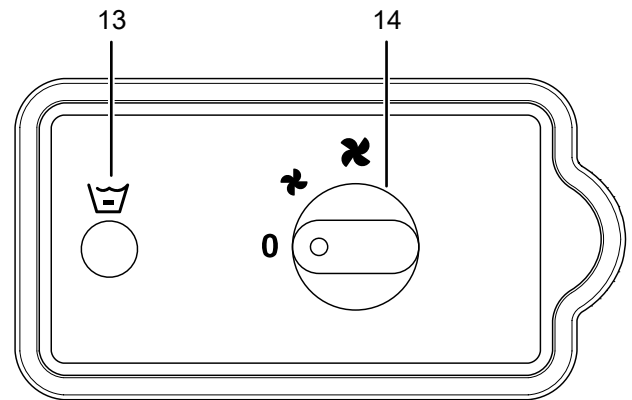
La condotta di aria calda (1) deve essere posizionata nell'area esterna, in modo che l'aria di scarico calda possa essere condotta verso l'esterno.



**Utilizzo**

- Non aprire porte o finestre.

**Elementi di comando**



N.	Definizione	Descrizione
13	LED <i>Contenitore di condensa pieno</i>	Si accende con un contenitore di condensa pieno
14	Interruttore di funzione	0 = Off ✖ = Livello di ventilazione 1 ✖✖ = Livello di ventilazione 2



**Avvertimento relativo a tensione elettrica**

Pericolo di scossa elettrica!  
 Il dispositivo non presenta una protezione dall'acqua. Sussiste pericolo di scossa elettrica!  
 Non utilizzare mai il dispositivo in luoghi in cui l'acqua possa gocciolare, spruzzare o scorrere e non immergerlo mai nell'acqua!

**Accensione del dispositivo**

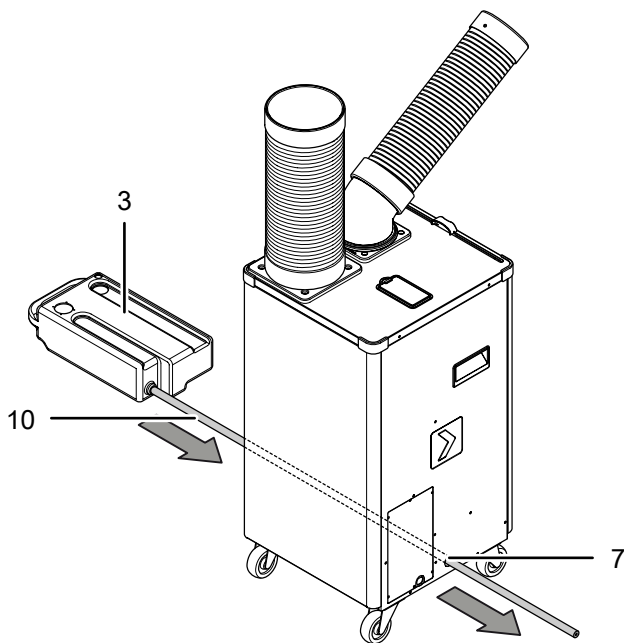
1. Dopo aver installato il dispositivo come descritto nel capitolo Messa in funzione, in modo che sia pronto all'uso, si può accenderlo.
2. Impostare l'interruttore di funzione (14) al livello di ventilazione 1 o al livello di ventilazione 2.
  - ⇒ Il dispositivo si avvia nella modalità di funzionamento *Funzionamento raffreddamento di un punto preciso.*

### Collegamento del tubo per la condensa

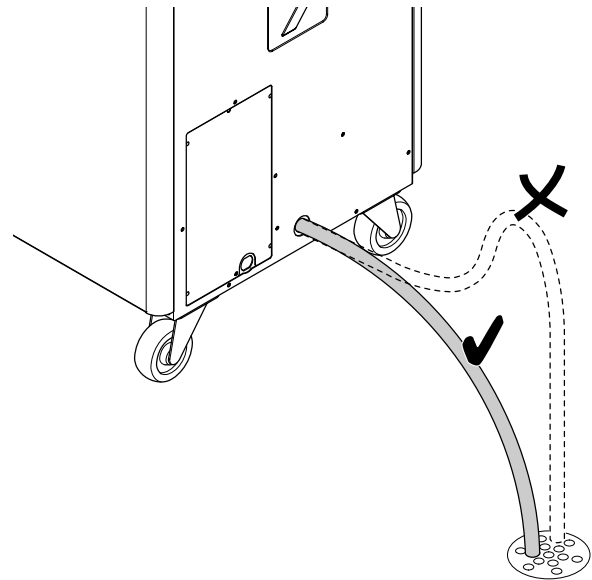
Il dispositivo può essere messo in funzione con un tubo di scarico della condensa (10).

✓ Un tubo di scarico della condensa adatto è messo a disposizione (diametro 13 mm).

1. Collegare il tubo di scarico della condensa (10) al contenitore di condensa (3).
2. Infilare il tubo di scarico della condensa (10) attraverso l'allaccio per la condensa (7) sul dispositivo.
3. Far scorrere il contenitore di condensa (3) nella fessura preposta, come descritto in Inserimento del contenitore di condensa.



4. Portare l'estremità del tubo flessibile a uno scarico adatto (ad es. un pozzetto di raccolta o un contenitore di raccolta sufficientemente grande). Il tubo di scarico della condensa non deve essere piegato e non deve superare alcuna pendenza verso l'alto per arrivare allo scarico, altrimenti la condensa non può defluire.



### Messa fuori servizio



#### Avvertimento relativo a tensione elettrica

Non toccare la spina elettrica con mani umide o bagnate!

- Spegnerne il dispositivo posizionando l'interruttore di funzione (14) nella posizione 0.
- Scollegare il cavo elettrico dalla presa di corrente, estraendo la spina elettrica dalla presa.
- Pulire il dispositivo secondo quanto riportato nel capitolo Manutenzione.
- Se necessario, svuotare il contenitore di condensa.
- Immagazzinare il dispositivo in conformità con il capitolo Trasporto e immagazzinaggio.

## Errori e disturbi

Il funzionamento perfetto del dispositivo è stato controllato più volte durante la sua produzione. Nel caso in cui dovessero, ciononostante, insorgere dei disturbi nel funzionamento, controllare il dispositivo secondo la seguente lista.

### Avviso

Attendere almeno 3 minuti dopo tutti i lavori di manutenzione e di riparazione. Riaccendere il dispositivo solo allora.

### Il dispositivo non si avvia:

- Controllare l'alimentazione elettrica.
- Controllare che il cavo elettrico e la spina elettrica non siano danneggiati. Se si riscontrano danni, non provare a rimettere in funzione il dispositivo.

Se la linea di allaccio alla corrente elettrica di questo dispositivo è danneggiata, è necessario farlo sostituire dal produttore o dal suo servizio clienti o da una persona qualificata in egual modo, per prevenire possibili pericoli.

- Controllare il fusibile di protezione principale.
- Osservare la temperatura di servizio, in conformità con il capitolo Allegato tecnico.
- Attendere 10 minuti prima di riavviare il dispositivo. Se il dispositivo non dovesse avviarsi, far eseguire un controllo elettrico da un'impresa specializzata o da Trotec.

### Il dispositivo funziona con o senza potenza di raffreddamento ridotta:

- Controllare che il filtro dell'aria o i filtri dell'aria non siano sporchi. In caso di necessità, pulire o sostituire il filtro dell'aria o i filtri dell'aria.
- Controllare la distanza minima dalle pareti e dagli oggetti. Eventualmente, posizionare il dispositivo più al centro della stanza.
- Controllare le impostazioni della temperatura sul dispositivo. Ridurre la temperatura impostata se è superiore alla temperatura dell'ambiente.

### Il dispositivo è rumoroso o vibra:

- Controllare se il dispositivo è stato posizionato in modo eretto e stabile.

### La condensa fuoriesce dall'unità interna:

- Controllare che il dispositivo non abbia una mancanza di tenuta.

### Il compressore non si avvia:

- Controllare se la protezione surriscaldamento del compressore è scattata. Staccare il dispositivo dalla rete elettrica e lasciarlo raffreddare per circa 10 minuti, prima di allacciarlo nuovamente alla rete elettrica.
- Il compressore ritarderà eventualmente di 3 minuti poiché dispone di una protezione interna contro una diretta riaccensione.

### Il dispositivo si riscalda molto, è rumoroso o perde potenza:

- Controllare che le entrate dell'aria e il filtro dell'aria non siano sporchi. Rimuovere la sporcizia esterna.
- Controllare dall'esterno che sul dispositivo non ci sia della sporcizia (vedi capitolo Manutenzione). Far pulire l'interno sporco del dispositivo da un'impresa specializzata in refrigerazione e in condizionamento dell'aria o da Trotec.

### Il dispositivo ancora non funziona perfettamente dopo questi controlli:

Contattare il servizio di assistenza clienti. Portare eventualmente il dispositivo da un'impresa specializzata in refrigerazione e in condizionamento dell'aria o da Trotec per farlo riparare.

## Manutenzione

## Intervalli di manutenzione

Intervallo di manutenzione	prima di ogni messa in funzione	in caso di necessità	almeno ogni 2 settimane	almeno ogni 4 settimane	almeno ogni 6 mesi	almeno una volta l'anno
Controllo di eventuale presenza di sporcizia o corpi estranei sull'entrata e l'uscita d'aria, eventuale pulizia	X			X		
Controllo di eventuale presenza di sporcizia o corpi estranei sulle uscite di aspirazione e di scarico, eventualmente pulire	X			X		
Pulizia dell'esterno		X				X
Controllo visivo di eventuale presenza di sporcizia all'interno del dispositivo		X				X
Controllo di eventuale presenza di sporcizia o corpi estranei sul filtro dell'aria, eventuale pulizia o sostituzione	X		X			
Sostituzione del filtro dell'aria					X	
Controllo che non vi siano danneggiamenti	X					
Controllo delle viti di fissaggio		X				X
Test di collaudo						X
Svuotare e pulire il contenitore di condensa e/o il tubo di scarico		X				

## Protocollo di manutenzione

Tipo di dispositivo: .....

Numero dispositivo: .....

Intervallo di manutenzione	1	2	3	4	5	6	7	8	9	10	11	12	13	14	15	16
Controllo di eventuale presenza di sporcizia o corpi estranei sull'entrata e l'uscita d'aria, eventuale pulizia																
Controllo di eventuale presenza di sporcizia o corpi estranei sul filtro dell'aria, eventuale pulizia o sostituzione																
Controllo di eventuale presenza di sporcizia o corpi estranei sulle uscite di aspirazione e di scarico, eventuale pulizia																
Pulizia dell'esterno																
Controllo visivo di eventuale presenza di sporcizia all'interno del dispositivo																
Sostituzione del filtro dell'aria																
Controllo che non vi siano danneggiamenti																
Controllo delle viti di fissaggio																
Test di collaudo																
Svuotare e pulire il contenitore di condensa e/o il tubo di scarico																

1. Data: ..... Firma: .....	2. Data: ..... Firma: .....	3. Data: ..... Firma: .....	4. Data: ..... Firma: .....
5. Data: ..... Firma: .....	6. Data: ..... Firma: .....	7. Data: ..... Firma: .....	8. Data: ..... Firma: .....
9. Data: ..... Firma: .....	10. Data: ..... Firma: .....	11. Data: ..... Firma: .....	12. Data: ..... Firma: .....
13. Data: ..... Firma: .....	14. Data: ..... Firma: .....	15. Data: ..... Firma: .....	16. Data: ..... Firma: .....

## Attività da svolgere prima dell'inizio della manutenzione



### Avvertimento relativo a tensione elettrica

Non toccare la spina elettrica con mani umide o bagnate!

- Spegnerne il dispositivo.
- Scollegare il cavo elettrico dalla presa di corrente, estraendo la spina elettrica dalla presa.



### Avvertimento relativo a tensione elettrica

I lavori che richiedono l'apertura del dispositivo devono essere eseguiti esclusivamente da imprese specializzate autorizzate o da Trotec.

## Circuito del refrigerante



### Pericolo

#### Refrigerante naturale propano (R290)!

H220 – Gas altamente infiammabile.

H280 – Contiene gas sotto pressione; può esplodere se riscaldato.

P210 – Tenere lontano da fonti di calore, superfici calde, scintille, fiamme libere o altre fonti di ignizione. Non fumare.

P377 – In caso di incendio dovuto a perdita di gas: non estinguere a meno che non sia possibile bloccare la perdita senza pericolo.

P410+P403 – Proteggere dai raggi solari. Conservare in luogo ben ventilato.

- L'intero circuito del refrigerante è un sistema ermeticamente chiuso che non necessita di manutenzione, quindi deve essere riparato o gestito esclusivamente da ditte specializzate nella tecnica di raffreddamento o di condizionamento, o da Trotec.

## Indicazioni e segnali di sicurezza presenti sul dispositivo

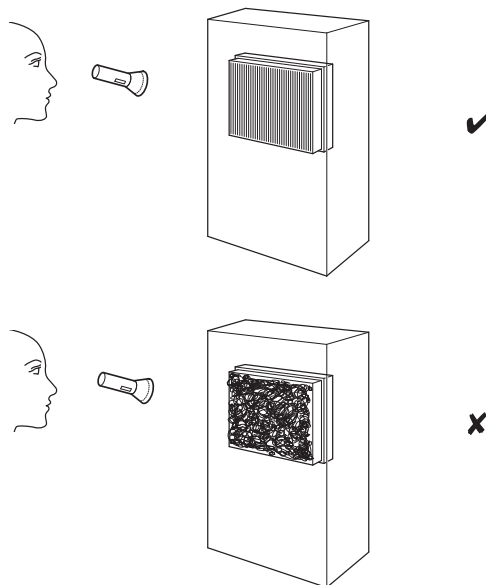
Controllare con regolarità le indicazioni e i segnali di sicurezza presenti sul dispositivo. Se non più leggibili, applicarne di nuovi!

## Pulitura dell'involucro

Pulire l'involucro con un panno umido, morbido e senza pelucchi. Fare attenzione che non penetri umidità all'interno dell'involucro. Fare attenzione che l'umidità non entri in contatto con gli elementi costruttivi elettrici. Per inumidire il panno, non utilizzare detergenti aggressivi, come per es. spray detergenti, solventi, detergenti a base di alcool o abrasivi.

## Controllo visivo che non ci sia sporcizia nell'interno dell'apparecchio

1. Rimuovere il filtro dell'aria.
2. Con una torcia, fare luce nelle aperture del dispositivo.
3. Controllare che non ci sia dello sporco all'interno del dispositivo.
4. Se si constata la presenza di uno spesso strato di polvere, far pulire l'interno del dispositivo da un'impresa specializzata in refrigerazione e in condizionamento dell'aria o da Trotec.
5. Riposizionare il filtro dell'aria.





## Pulitura del filtro dell'aria

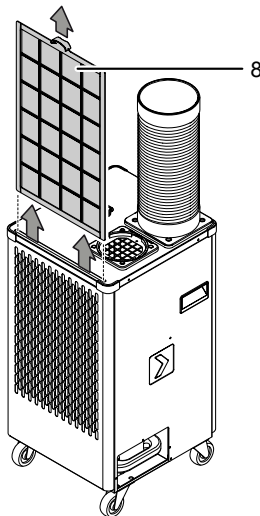
Il filtro dell'aria deve essere pulito appena si sporca. Questo si manifesta ad es. con una potenza ridotta (vedi capitolo Errori e disturbi).



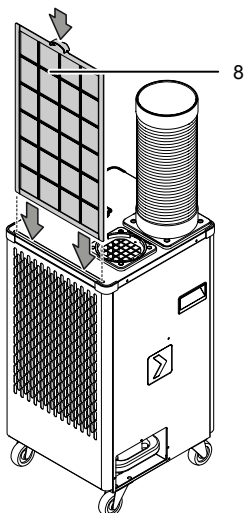
### Avvertimento

Assicurarsi che il filtro dell'aria non sia consumato o danneggiato. Gli angoli e i bordi del filtro dell'aria non devono essere deformati o arrotondati. Prima di reinserire il filtro dell'aria, assicurarsi che non sia danneggiato e che sia asciutto!

1. Rimuovere il filtro dell'aria dal dispositivo.



2. Pulire il filtro con un panno morbido, senza pelucchi e leggermente umido. Nel caso in cui il filtro dovesse essere molto sporco, lavarlo con acqua calda mischiata a un detergente neutro.
3. Far asciugare completamente il filtro. Non inserire un filtro bagnato nel dispositivo!
4. Inserire nuovamente il filtro dell'aria nel dispositivo.



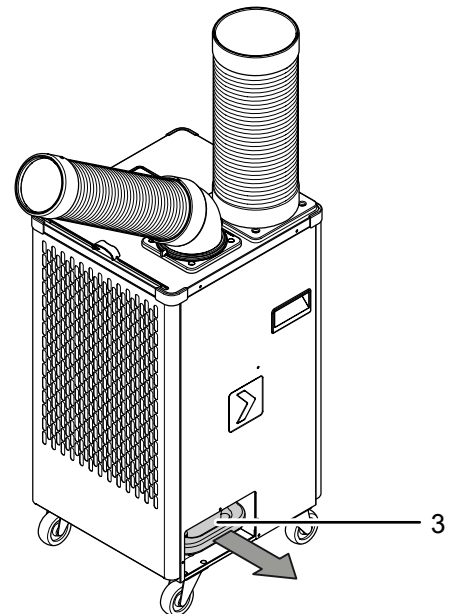
## Svuotamento della condensa (svuotamento manuale)

Nella modalità di funzionamento *Raffreddamento* si viene a formare della condensa, che in gran parte viene smaltita attraverso lo scarico dell'aria.

La restante condensa si raccoglie in un contenitore all'interno dell'involucro. La condensa deve essere regolarmente rimossa.

Se si viene a raccogliere troppa condensa, il dispositivo si spegne e lo segnala tramite il LED *Contenitore di condensa pieno* (13). In aggiunta, viene emesso un segnale acustico.

1. Estrarre il contenitore di condensa (3) dalla fessura dedicata.



2. Svuotare il contenitore di condensa.
3. Inserire nuovamente il contenitore di condensa svuotato nel dispositivo.  
⇒ Il LED *Contenitore di condensa pieno* (13) si spegne appena il dispositivo viene riavviato.

## Attività successive alla manutenzione

Se si desidera continuare ad utilizzare il dispositivo:

- Collegare nuovamente il dispositivo, inserendo la spina elettrica nella presa di corrente.

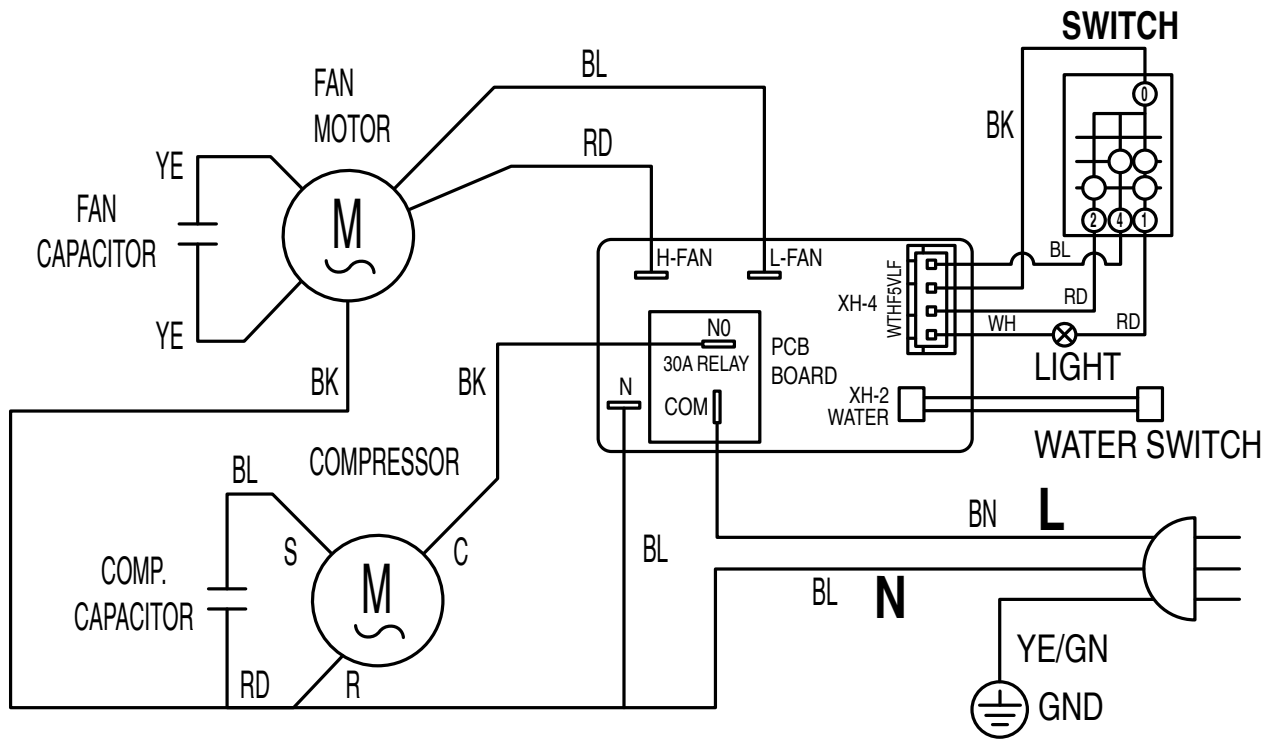
Se non si utilizza il dispositivo per un periodo prolungato:

- Immagazzinare il dispositivo in conformità con il capitolo Trasporto e immagazzinaggio.

**Allegato tecnico****Dati tecnici**

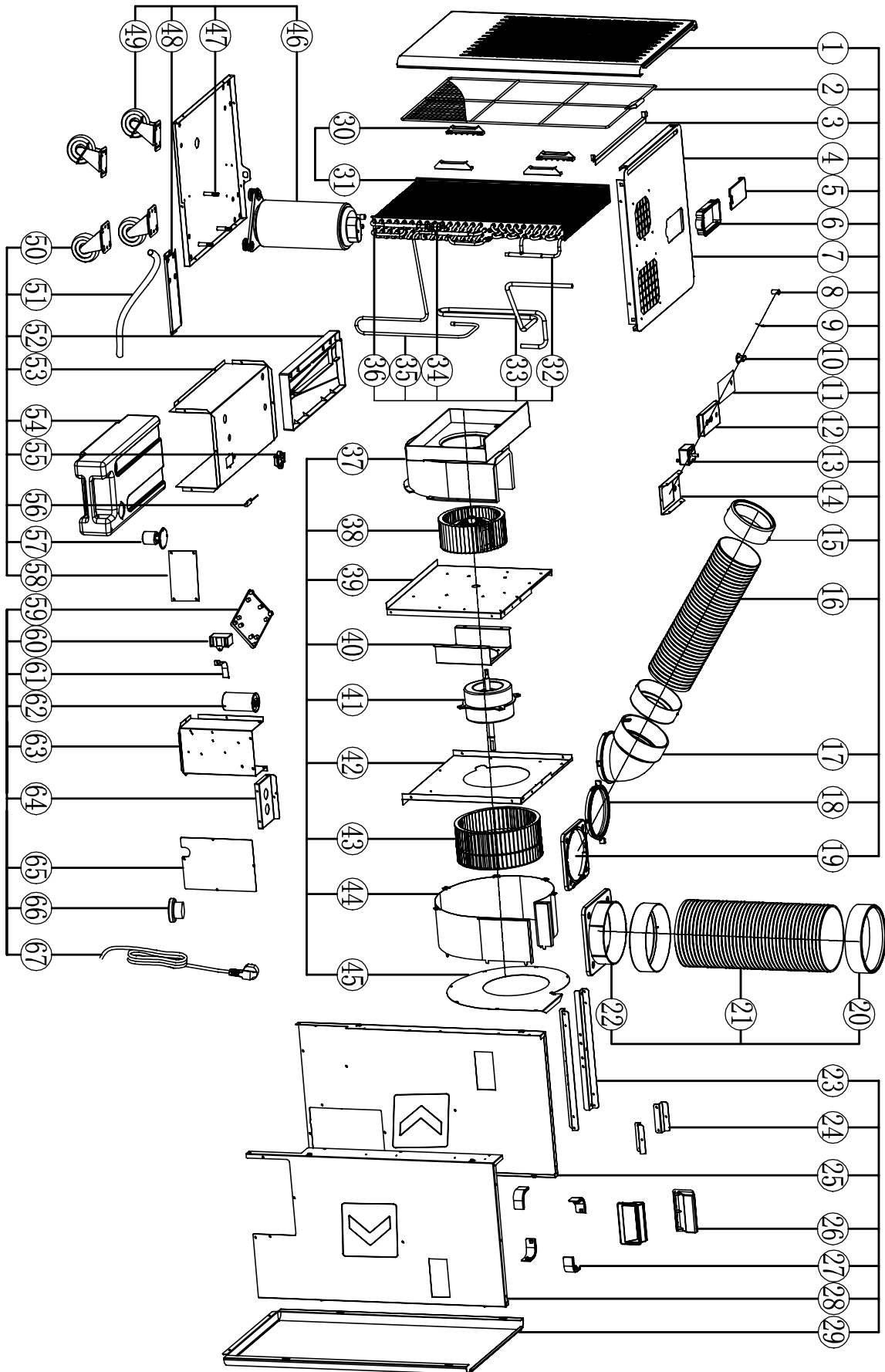
<b>Modello</b>	<b>PT 2700 SP</b>
Potenza di raffreddamento	2,7 kW
Potenza di deumidificazione	1,3 l/h
Intervallo di lavoro	da 18 °C a 45 °C
Portata d'aria massima	400 m <sup>3</sup> /h
Alimentazione elettrica	220 V - 240 V / 50 Hz
Potenza nominale	4,2 A
Classe di protezione	IPX0
Potenza assorbita massimo (funzionamento in modalità di raffreddamento)	1,15 kW
Livello sonoro a distanza di 1 m	55 dB(A)
Refrigerante	R290
Quantità refrigerante	250 g
Fattore GWP	3
CO <sub>2</sub> equivalente	0,00075 t
Pressione lato di aspirazione	1 MPa
Pressione lato di uscita	2,5 MPa
Pressione max. consentita	2,5 MPa
Misure (lunghezza x larghezza x altezza)	405 x 430 x 855 mm
Contenitore di condensa capacità	5 l
Distanza minima dalle pareti e dagli oggetti:	sopra: 90 cm laterale: 30 cm davanti: 30 cm dietro: 30 cm
Peso	45 kg

Schema elettrico



**Prospetto dei componenti ed elenco dei componenti**

**Avvertenza:** I numeri di posizione dei componenti si differenziano dai numeri di posizione degli elementi costruttivi utilizzati nelle istruzioni per l'uso.



<b>N.</b>	<b>Componente</b>	<b>N.</b>	<b>Componente</b>	<b>N.</b>	<b>Componente</b>
1	Front shell	24	Lower duct fixing plate	47	Pump bolt
2	Filter net	25	Left side plate	48	Water tank support plate
3	Top cover fix plate (incl. N. 7)	26	Dig handle	49	Univeral casters with lock
4	Top cover	27	Conner	50	Universal casters
5	Control box cover	28	Right side plate	51	Drain pipe
6	Control box frame	29	Back shell	52	Water tray
7	Top cover (incl. N. 3)	30	Heat exchanger assembly	53	Water tank cover plate
8	Indicator-lamp cover	31	Cold outlet tube ass.	54	Water tank
9	Internal wiring ass.	32	Steaming tube ass.	55	Magnetron switch support
10	Knob	33	Lower pressure tube	56	Magnetically controlled switch
11	Control panel label	34	Filter	57	Water level switch
12	Control box	35	High pressure tube	58	PCB
13	Rotate switch	36	Cold outlet tube ass.	59	PCB bracket
14	Switch fix plate	37	Front air duct front plate	60	Motor capacitor
15	Connector 1	38	Wind mill 1	61	Capacitor bracket
16	Cooling tube	39	Upper air duct back plate	62	Compressor capacitor
17	Tube 1	40	Connect bracket	63	Electrical control box
18	Tube 1 fix frame	41	Motor	64	Electrical control box cover
19	Tube 1 fix base	42	Lower air duct front plate	65	Electrical control box cover plate
20	Tube head	43	Wind mill 2	66	Fix head
21	Tube 2	44	Lower air duct frame plate	67	Power cord and plug
22	Tube 2 fix base	45	Lower air duct back plate		
23	Upper air duct connecting plate	46	Compressor ass.		

## Smaltimento

Smaltire il materiale da imballaggio sempre in modo compatibile con l'ambiente e in conformità con le disposizioni locali vigenti in materia di smaltimento.



Il simbolo del cestino barrato su un vecchio dispositivo elettrico o elettronico proviene dalla direttiva 2012/19/UE. Quest'ultima dice che questo dispositivo non deve essere smaltito nei rifiuti domestici alla fine della sua durata. Nelle vicinanze di ognuno sono a disposizione i punti di raccolta per i vecchi dispositivi elettrici ed elettronici. Gli indirizzi possono essere reperiti dalla propria amministrazione comunale o municipale. Per molti paesi dell'UE è possibile informarsi su ulteriori possibilità di restituzione anche sul sito web <https://hub.trotec.com/?id=45090>. Altrimenti, rivolgersi a un rappresentante di dispositivi usati riconosciuto, approvato per il proprio paese.

Grazie alla raccolta differenziata dei vecchi dispositivi elettrici ed elettronici si intende rendere possibile il riutilizzo, l'utilizzazione del materiale o altre forme di utilizzazione dei vecchi dispositivi, oltre a prevenire l'impatto negativo sull'ambiente e sulla salute umana, attraverso lo smaltimento delle sostanze pericolose eventualmente contenute nei dispositivi.

Far smaltire il refrigerante propano presente nel dispositivo in modo appropriato da aziende debitamente certificate e smaltirlo in conformità alla legislazione nazionale vigente (Catalogo europeo dei rifiuti 160504).

## Dichiarazione di conformità

Traduzione della dichiarazione di conformità originale ai sensi della direttiva macchine CE 2006/42/CE, Allegato II Parte 1 Sezione A

Noi, Trotec GmbH, dichiariamo sotto propria responsabilità che il prodotto di seguito denominato è stato sviluppato, costruito e prodotto in conformità ai requisiti della direttiva macchine CE nella seguente versione: 2006/42/CE.

**Modello/Prodotto:** PT 2700 SP

**Tipo di prodotto:** condizionatore spotcooling

**Anno di costruzione da:** 2024

### Direttive UE afferenti:

- 2011/65/UE
- 2014/30/UE

### Norme armonizzate applicate:

- EN 60335-1:2012/A15:2021
- EN 60335-2-40:2003/A13:2012

### Norme nazionali applicate e specifiche tecniche:

- EN IEC 55014-1:2021
- EN IEC 55014-2:2021
- EN IEC 61000-3-2:2019
- EN IEC 61000-3-2:2019/A1:2021
- EN 61000-3-3:2013/A2:2021
- EN 62233:2008

### Produttore e nome del responsabile della documentazione tecnica:

Trotec GmbH

Grebbeener Straße 7, D-52525 Heinsberg, Germania

Telefono: +49 2452 962-400

E-mail: [info@trotec.de](mailto:info@trotec.de)

Luogo e data di emissione:

Heinsberg, il 16.01.2024

Joachim Ludwig, Amministratore



Trotec GmbH

Grebener Str. 7  
D-52525 Heinsberg

☎ +49 2452 962-400

☎ +49 2452 962-200

✉ [info@trotec.com](mailto:info@trotec.com)

[www.trotec.com](http://www.trotec.com)