

# PAC 5800 X

## IT

ISTRUZIONI PER L'USO  
CONDIZIONATORE D'ARIA  
LOCALE



 TROTEC

**Sommario**

**Indicazioni relative alle istruzioni per l'uso** ..... 1

**Sicurezza** ..... 1

**Informazioni relative al dispositivo** ..... 3

**Trasporto e stoccaggio**..... 4

**Montaggio e installazione** ..... 4

**Utilizzo** ..... 7

**Errori e disturbi**..... 11

**Manutenzione** ..... 13

**Allegato tecnico**..... 17

**Smaltimento**..... 17

**Indicazioni relative alle istruzioni per l'uso**

**Simboli**



**Avvertimento relativo a tensione elettrica**

Questo simbolo indica che sussistono pericoli di vita e per la salute delle persone, a causa della tensione elettrica.



**Avvertimento**

Questa parola chiave definisce un pericolo con un livello di rischio medio, che se non viene evitato potrebbe avere come conseguenza la morte o una lesione grave.



**Attenzione**

Questa parola chiave definisce un pericolo con un livello di rischio basso, che se non viene evitato potrebbe avere come conseguenza una lesione minima o leggera.

**Avviso**

Questa parola chiave indica la presenza di informazioni importanti (per es. relative a danni a cose), ma non indica pericoli.



**Informazioni**

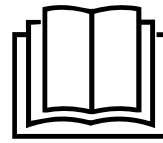
Gli avvertimenti con questo simbolo aiutano a eseguire in modo veloce e sicuro le proprie attività.



**Osservare le istruzioni**

Gli avvertimenti con questo simbolo indicano che devono essere osservate le istruzioni per l'uso.

La versione aggiornata delle istruzioni per l'uso e la dichiarazione di conformità UE possono essere scaricate dal seguente link:



PAC 5800 X



<https://hub.trotec.com/?id=41514>

**Sicurezza**

**Leggere le presenti istruzioni con attenzione prima della messa in funzione / dell'utilizzo del dispositivo e conservare le istruzioni sempre nelle immediate vicinanze del luogo di installazione o presso il dispositivo stesso!**



**Avvertimento**

**Leggere tutte le indicazioni di sicurezza e le istruzioni.**

L'inosservanza delle indicazioni di sicurezza e delle istruzioni può causare scosse elettriche, incendi e / o lesioni gravi.

**Conservare tutte le indicazioni di sicurezza e le istruzioni per il futuro.**

Il dispositivo può essere utilizzato da bambini a partire da 8 anni e da persone con capacità fisiche, sensoriali o mentali ridotte o con mancanza di esperienza e / o conoscenza, se sono supervisionati o se sono stati formati sull'utilizzo sicuro del dispositivo e se hanno capito i pericoli che ne possono derivare.

I bambini non devono giocare con il dispositivo. La pulizia e la manutenzione da parte dell'utente non devono essere eseguite da bambini senza supervisione.

- Non utilizzare il dispositivo in ambienti con pericolo di esplosione.
- Non utilizzare il dispositivo in atmosfere aggressive.
- Installare il dispositivo in posizione eretta e stabile.
- Far asciugare il dispositivo dopo la pulizia con acqua. Non metterlo in funzione se è bagnato.
- Non mettere in funzione o comandare il dispositivo se si hanno mani umide o bagnate.
- Non esporre il dispositivo al getto diretto di acqua.
- Non infilare mai degli oggetti o degli elementi nella disposizione.
- Durante il funzionamento, non coprire il dispositivo e non trasportarlo.
- Non sedersi sul dispositivo.

- Il dispositivo non è un giocattolo. Tenere lontani bambini e animali. Utilizzare il dispositivo solo sotto sorveglianza.
- Controllare il dispositivo prima di ogni utilizzo, e verificare che gli accessori e gli allacci non siano danneggiati. Non utilizzare dispositivi o parti di dispositivi danneggiati.
- Assicurarci che tutti i cavi elettrici che si trovano all'esterno del dispositivo siano protetti da possibili danneggiamenti (per es. causati da animali). Non utilizzare mai il dispositivo se sono presenti danni ai cavi elettrici o all'alimentazione elettrica!
- L'allaccio alla corrente deve rispettare le indicazioni riportate nel capitolo Dati tecnici.
- Inserire la spina elettrica in una presa di sicurezza.
- Scegliere le prolunghe del cavo elettrico rispettando le indicazioni dei dati tecnici. Srotolare completamente il cavo della prolunga. Evitare il sovraccarico elettrico.
- Estrarre il cavo elettrico dalla presa di corrente prima di iniziare i lavori di manutenzione e di riparazione sul dispositivo, afferrandolo alla spina elettrica.
- Spegnerlo il dispositivo e rimuovere il cavo elettrico dalla presa di corrente, quando il dispositivo non viene utilizzato.
- Non utilizzare mai il dispositivo se vengono constatati danni alle spine elettriche o ai cavi elettrici.  
Se la linea di allaccio alla corrente elettrica di questo dispositivo viene danneggiata, è necessario farla sostituire dal produttore o dal suo servizio clienti o da una persona qualificata in egual modo, per prevenire possibili pericoli. I cavi elettrici difettosi rappresentano un serio pericolo per la salute!
- Durante l'installazione osservare le distanze minime del dispositivo dalle pareti e dagli oggetti e le condizioni di stoccaggio e di funzionamento, in conformità con il capitolo Dati tecnici.
- Assicurarci che l'entrata e l'uscita dell'aria siano libere.
- Non rimuovere alcuna indicazione sulla sicurezza, adesivo o etichetta dal dispositivo. Mantenere le indicazioni sulla sicurezza, gli adesivi o le etichette in buone condizioni, affinché si possano leggere bene.
- Assicurarci che sul lato di aspirazione non ci sia mai della sporcizia e che non ci siano oggetti mobili.
- Trasportare il dispositivo esclusivamente in posizione eretta e con la vaschetta per la condensa o il tubo di scarico vuoti.
- Prima dello stoccaggio o del trasporto, svuotare la condensa accumulata. Non bere la condensa. Sussiste pericolo per la salute!

## Uso conforme alla destinazione

Utilizzare il dispositivo esclusivamente per raffreddare, ventilare e deumidificare l'aria in ambienti interni, nel rispetto dei dati tecnici.

## Uso non conforme alla destinazione

- Non installare il dispositivo su una pavimentazione bagnata o allagata.
- Non posare alcun oggetto, come per es. i vestiti, sul dispositivo.
- Non utilizzare il dispositivo all'aperto.
- È vietato apporre delle modifiche come fare delle installazioni o delle trasformazioni del dispositivo.
- Un funzionamento o un utilizzo che differiscono da quanto indicato nelle presenti istruzioni non sono ammessi. In caso di mancata osservazione, si estingue ogni responsabilità e il diritto alla garanzia.

## Qualifiche del personale

Il personale addetto all'utilizzo di questo dispositivo deve:

- essere conscio dei pericoli che possono venirsene a creare durante il lavoro con dispositivi elettrici in ambienti umidi.
- aver letto e capito le istruzioni per l'uso, in particolare il capitolo sulla sicurezza.

I lavori di manutenzione che richiedono l'apertura dell'involucro devono essere eseguiti esclusivamente da imprese specializzate in tecnica del freddo e in tecnica di condizionamento dell'aria o dalla Trotec.

## Pericoli residui



### Avvertimento relativo a tensione elettrica

I lavori presso le parti elettriche devono essere eseguiti esclusivamente da imprese specializzate autorizzate!



### Avvertimento relativo a tensione elettrica

Prima di qualsiasi lavoro sul dispositivo, rimuovere la spina elettrica dalla presa di corrente!  
Estrarre il cavo elettrico dalla presa di corrente, afferrandolo dalla spina elettrica.



### Avvertimento

Da questo dispositivo posso scaturire pericoli, se viene utilizzato in modo non corretto o non conforme alla sua destinazione da persone senza formazione! Tenere conto delle qualifiche del personale!



### Avvertimento

Questo dispositivo non è un giocattolo e non deve essere maneggiato da bambini.



### Avvertimento

Pericolo di soffocamento!  
Non lasciare incustodito il materiale di imballaggio. Potrebbe diventare un gioco pericoloso per bambini.

**Avviso**

Non utilizzare mai il dispositivo senza il filtro dell'aria inserito. Senza il filtro dell'aria, l'interno del dispositivo si sporca molto, cosa che può ridurre la potenza di deumidificazione e danneggiare il dispositivo.

**Comportamento in caso di emergenza**

1. Spegnerne il dispositivo.
2. In caso di emergenza, staccare il dispositivo dall'alimentazione elettrica: Estrarre il cavo elettrico dalla presa di corrente afferrandolo dalla spina elettrica.
3. Non allacciare nuovamente all'alimentazione elettrica un dispositivo difettoso.

**Informazioni relative al dispositivo**

**Descrizione del dispositivo**

Il dispositivo serve a raffreddare gli ambienti. In aggiunta, filtra e deumidifica l'aria e crea così un clima ambientale piacevole.

Il dispositivo raffredda l'aria ambientale, togliendole il calore. Il calore viene scaricato all'esterno tramite un tubo di scarico, mentre l'aria raffreddata viene addotta al locale di installazione tramite un ventilatore.

La condensa che si viene a creare, gocciola dall'evaporatore sul condensatore caldo, dove evapora, e viene trasportata verso l'esterno tramite il tubo di scarico.

Nella modalità di funzionamento *Ventilazione*, il dispositivo offre in aggiunta la possibilità di ricambiare l'aria ambientale, senza raffreddarla.

Nella modalità di funzionamento *Deumidificazione*, viene tolta l'umidità all'aria ambientale.

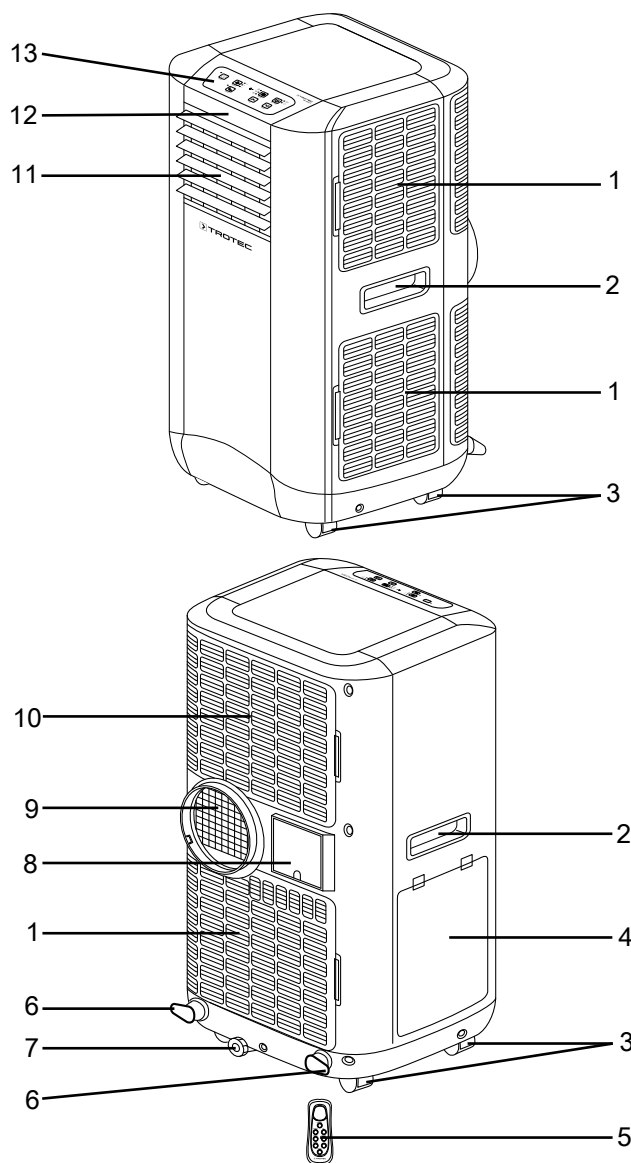
Il dispositivo opera in modo completamente automatico e offre una molteplicità di altre opzioni, per esempio il dispositivo può essere acceso o spento in modo automatico tramite la funzione timer, a un'ora ritardata.

L'utilizzo del dispositivo avviene tramite il quadro di controllo sul dispositivo o tramite il comando a distanza a infrarossi, incluso nella dotazione.

Il dispositivo è stato progettato per un utilizzo universale e versatile.

Grazie alle sue dimensioni compatte, può essere comodamente trasportato e impiegato in tutti i locali interni.

**Rappresentazione del dispositivo**



N.	Definizione
1	Entrata dell'aria con filtro dell'aria
2	Maniglia di trasporto
3	Rulli di trasporto
4	Contenitore dell'acqua
5	Comando a distanza
6	Supporto per cavo elettrico
7	Scarico della condensa con tappo di chiusura e tappo di gomma
8	Scomparto cavi
9	Allaccio tubo di scarico dell'aria
10	Entrata dell'aria con filtro dell'aria e filtro a carbone attivo
11	Uscita d'aria con alette di ventilazione regolabili
12	Display a segmenti
13	Quadro di controllo

## Trasporto e stoccaggio

### Avviso

Se il dispositivo viene immagazzinato o trasportato in modo non conforme, il dispositivo può essere danneggiato.

Fare attenzione alle informazioni relative al trasporto e allo stoccaggio del dispositivo.

### Trasporto

L'apparecchio è dotato di rulli di trasporto per semplificarne il trasporto.

Il dispositivo è dotato di una maniglia per facilitarne il trasporto.

Osservare le indicazioni seguenti **prima** di ogni trasporto:

- Spegnerne il dispositivo.
- Estrarre il cavo elettrico dalla presa di corrente, afferrandolo alla spina elettrica.
- Svuotare dal dispositivo la condensa restante
- Non utilizzare il cavo elettrico come corda traente.
- Far rotolare il dispositivo solo su superfici piane e lisce.

Osservare le indicazioni seguenti **dopo** ogni trasporto:

- Dopo ogni trasporto, riposizionare il dispositivo in posizione eretta.
- Lasciare fermo il dispositivo per 12 fino a 24 ore, in modo che il refrigerante possa raccogliersi nel compressore. Riaccendere il dispositivo solo dopo 12 fino a 24 ore! Altrimenti il compressore si potrebbe danneggiare e il dispositivo non funzionerebbe più. In questo caso la garanzia si estingue.

### Immagazzinaggio

Osservare le indicazioni seguenti **prima** di ogni stoccaggio:

- Svuotare dal dispositivo la condensa restante

In caso di non utilizzo del dispositivo, osservare seguenti condizioni di stoccaggio:

- asciutto e protetto contro il gelo e il calore
- in posizione eretta in un posto protetto dalla polvere e dall'irraggiamento diretto del sole
- eventualmente, con un involucro che lo protegge dalla polvere che può penetrarci
- non posizionare altri dispositivi o oggetti sul dispositivo, per evitare danneggiamenti al dispositivo
- rimuovere le batterie dal comando a distanza

## Montaggio e installazione

### Dotazione

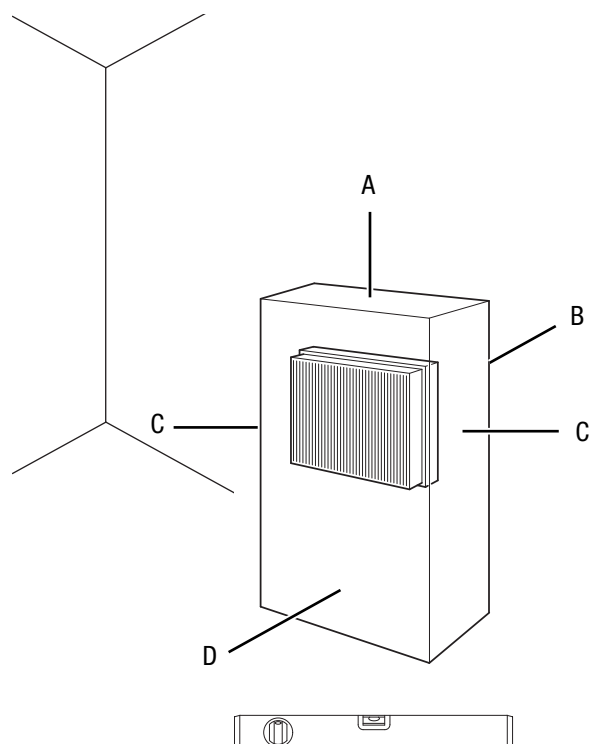
- 1 x dispositivo
- 1 x tubo scarico aria
- 1 x adattatore per tubi flessibili
- 1 x raccordo per tubi flessibili
- 1 x tubo di scarico della condensa
- 1 x filtro a carbone attivo
- 1 x telecomando
- 1 x istruzioni

### Disimballaggio del dispositivo

1. Aprire il cartone ed estrarre il dispositivo.
2. Rimuovere completamente l'imballaggio del dispositivo.
3. Srotolare completamente il cavo elettrico. Fare attenzione che il cavo elettrico non sia danneggiato e non danneggiarlo durante lo srotolamento.

### Messa in funzione

Durante l'installazione osservare le distanze minime del dispositivo dalle pareti e dagli oggetti, in conformità con il capitolo Dati tecnici.



- Prima di rimettere in funzione il dispositivo, controllare le condizioni del cavo elettrico. In caso di dubbi in merito alle sue condizioni perfette, chiamare il servizio di assistenza.
- Installare il dispositivo in posizione eretta e stabile.

- Evitare di posare il cavo elettrico o gli altri cavi elettrici in punti in cui si potrebbe inciampare, in particolare quando il dispositivo viene posizionato al centro del locale. Utilizzare ponti passacavi.
- Assicurarsi che le prolunghe dei cavi siano completamente srotolate.
- Fare attenzione che l'entrata e l'uscita dell'aria e l'allaccio per il tubo di scarico dell'aria siano liberi.
- Fare attenzione che non vi siano tende o altri oggetti che possano ostacolare il flusso dell'aria.

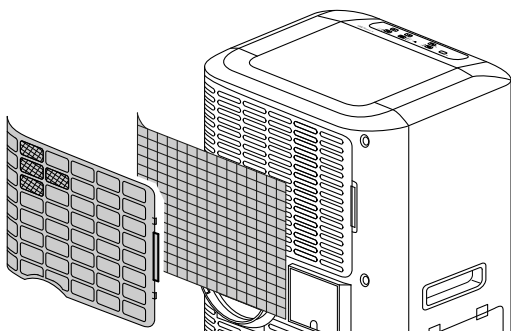
Prima della messa in funzione iniziale, inserire le batterie nel comando a distanza.

### Inserimento del filtro dell'aria

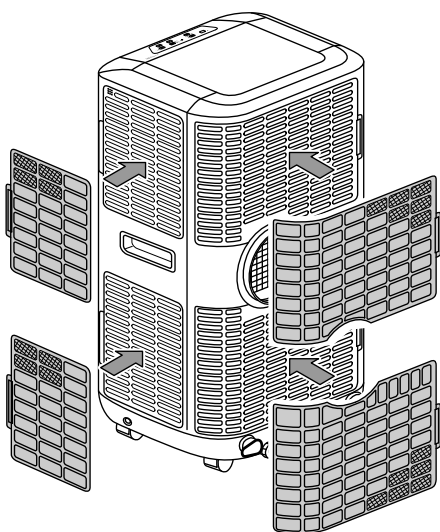
#### Avviso

Non utilizzare mai il dispositivo senza il filtro dell'aria inserito. Senza il filtro dell'aria, l'interno del dispositivo si sporca molto, cosa che può ridurre la potenza di deumidificazione e danneggiare il dispositivo.

- Se necessario, è possibile inserire il filtro a carbone attivo fornito nel filtro dell'aria per l'entrata dell'aria (10).

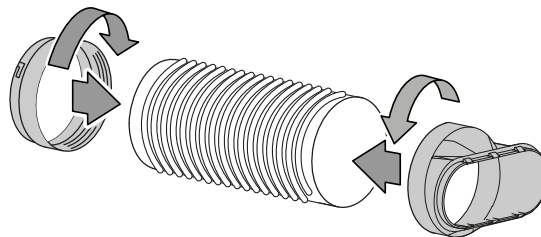


- Prima dell'accensione, assicurarsi che entrambi i filtri dell'aria siano stati inseriti.

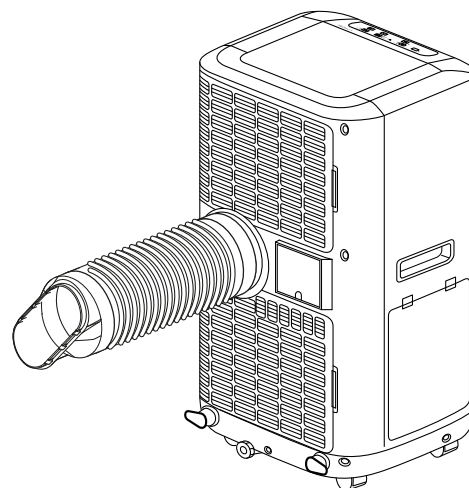
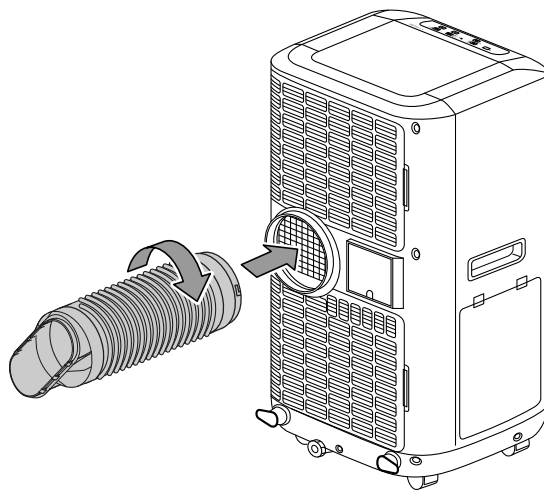


### Allaccio del tubo di scarico dell'aria

1. Collegare l'adattatore per tubi flessibili e il raccordo per tubi flessibili ognuno con una parte terminale del tubo di scarico dell'aria.



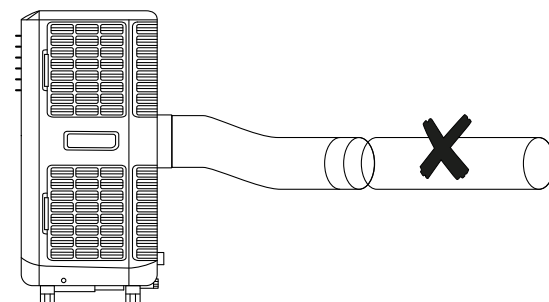
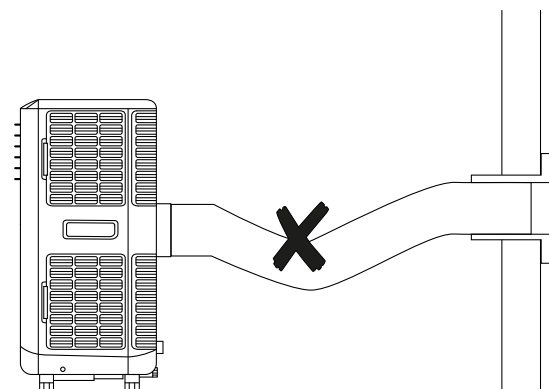
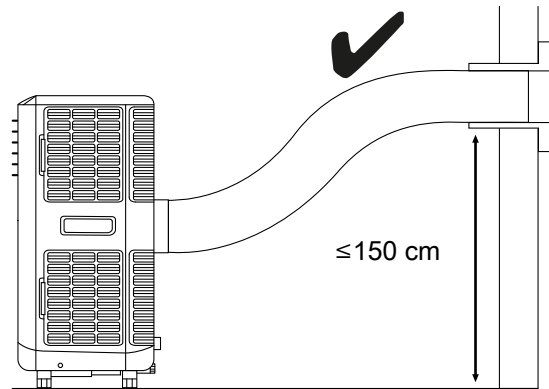
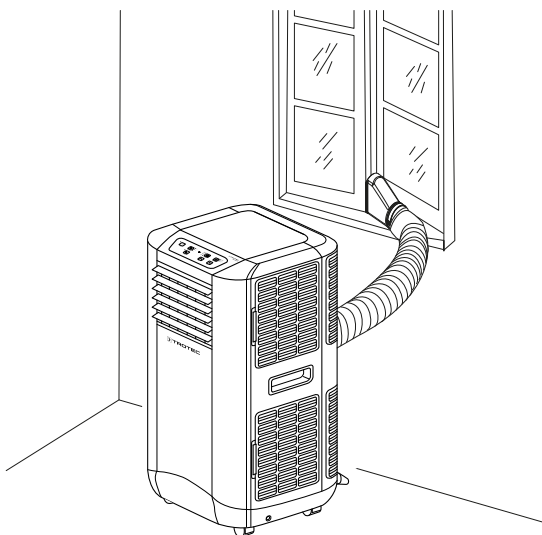
2. Collegare l'estremità adatta del tubo di scarico dell'aria con l'allaccio del tubo flessibile per lo scarico dell'aria (9) posto sul dispositivo.



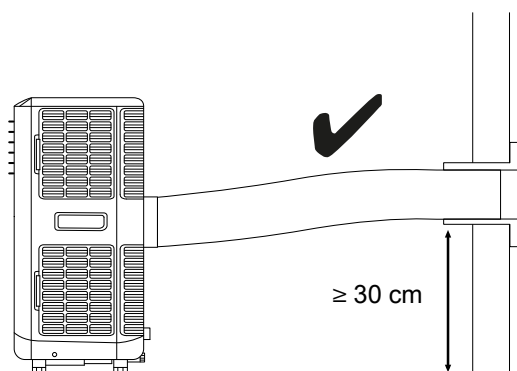
### Deviazione dell'aria di scarico

- L'aria di scarico del dispositivo contiene il calore di scarico del locale da raffreddare. Per questa ragione è consigliabile, scaricare l'aria di scarico verso l'esterno.
- L'estremità del tubo di scarico dell'aria può essere fatta passare attraverso la finestra aperta. Assicurare eventualmente la finestra aperta con dei supporti adeguati, in modo che l'estremità del tubo di scarico dell'aria non possa spostarsi.
- L'estremità del tubo di scarico dell'aria può essere agganciata su una finestra a ribalta. Per questo, si consiglia l'utilizzo di una guarnizione per finestre (opzionale).
- Posizionare il tubo dell'aria di scarico verso l'alto, in direzione del flusso d'aria.

*Esempio con tubo di scarico dell'aria:*



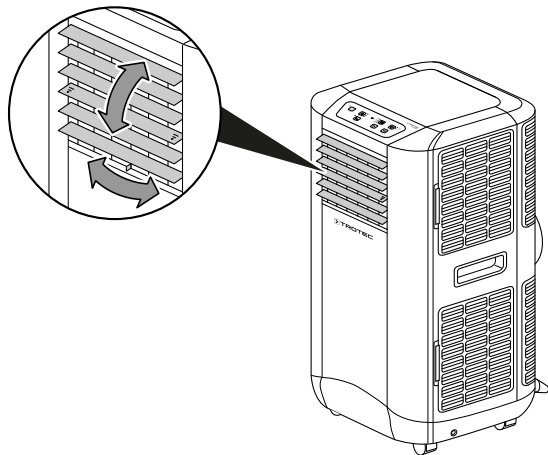
Osservare le indicazioni seguenti per la posa del tubo di scarico dell'aria:



- Evitare le pieghe nel tubo di scarico dell'aria. Le pieghe fanno raccogliere l'aria umida in uscita, il dispositivo si surriscalda e si spegne.
- Il tubo di scarico dell'aria ha delle dimensioni che sono progettate appositamente per il dispositivo. Non sostituirlo o allungarlo con altri tubi flessibili. Ciò potrebbe causare un malfunzionamento del dispositivo.

**Apertura delle alette di ventilazione**

- Prima di accendere il dispositivo, aprire le alette di ventilazione orizzontali sull'uscita dell'aria (11). Posizionare le alette di ventilazione orizzontali e verticali nella direzione desiderata.



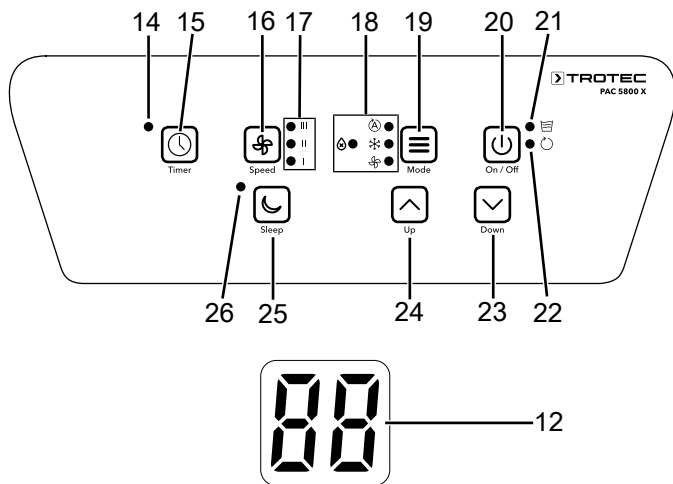
**Collegamento del cavo elettrico**

- Inserire la spina elettrica in una presa di corrente.

**Utilizzo**

- Non aprire porte o finestre.

**Elementi di comando**



N.	Definizione	Descrizione
12	Display a segmenti	Indicatore della temperatura ambientale attuale Indicatore della temperatura di destinazione Indicatore del numero di ore durante la programmazione del timer Indicatore del codice di errore, vedi capitolo Errori e anomalie

N.	Definizione	Descrizione
14	LED <i>Timer</i>	è acceso con la funzione timer attiva
15	Tasto <i>Timer</i>	Funzione timer <i>Accensione automatica</i> con incrementi di 1h (da 1 a 24 h) Funzione timer <i>Spegnimento automatico</i> con incrementi di 1h (da 1 a 24 h)
16	Tasto <i>Speed</i>	Impostazione della velocità del ventilatore
17	LED <i>Velocità del ventilatore</i>	I velocità del ventilatore bassa II velocità del ventilatore media III velocità del ventilatore elevata
18	Modalità di funzionamento LED	⊞ <i>Funzionamento automatico</i> * <i>Raffreddamento</i> ⊞ <i>Deumidificazione</i> ⊞ <i>Ventilazione</i>
19	Tasto <i>Mode</i>	Selezionare la modalità di funzionamento: <i>Funzionamento automatico</i> <i>Raffreddamento</i> <i>Deumidificazione</i> <i>Ventilazione</i>
20	Tasto <i>On/Off</i>	Accensione e spegnimento del dispositivo
21	LED <i>Livello di riempimento dell'acqua</i>	Indicatore Svuotare vaschetta per la condensa
22	LED <i>Funzionamento compressore</i>	Indicatore funzionamento compressore nella modalità di funzionamento <i>Raffreddamento</i>
23	Tasto <i>Down</i> (Riduzione valore)	Impostazione della temperatura di destinazione per il raffreddamento da 18 °C fino a 32 °C
24	Tasto <i>Up</i> (Aumento valore)	
25	Tasto <i>Sleep</i>	Accendere e spegnere la <i>Modalità notturna</i>
26	LED <i>Sleep</i>	Indicatore <i>Modalità notturna</i>



## Accensione del dispositivo

1. Lasciare inattivo il dispositivo per un po' di tempo.
2. Dopo aver posizionato il dispositivo come descritto nel capitolo *Messa in funzione*, in modo che sia pronto all'uso, si può accenderlo.
3. Premere il tasto *On/Off* (20).
  - ⇒ Il dispositivo si accende nella modalità di funzionamento *Funzionamento automatico*.
  - ⇒ La temperatura ambientale attuale viene mostrata nella visualizzazione del segmento (12).
4. Selezionare la modalità di funzionamento desiderata.

Il dispositivo si spegne automaticamente quando il contenitore di condensa è pieno. Il LED *Livello di riempimento dell'acqua* (21) lampeggia e si sente un segnale acustico.

## Impostazione della modalità di funzionamento

Il dispositivo dispone delle seguenti modalità di funzionamento:

- Funzionamento automatico
- Raffreddamento
- Deumidificazione
- Ventilazione

### Funzionamento automatico

Nella modalità *Funzionamento automatico*, il *Raffreddamento* e la *Ventilazione* sono regolati a seconda della temperatura ambientale e della temperatura di destinazione di 24 °C, preimpostata e fissa.

1. Premere il tasto *Mode* (19) finché il LED *Funzionamento automatico* (18) non si illumina.
  - ⇒ Con una temperatura ambientale > 25 °C, il dispositivo funziona automaticamente nel funzionamento di raffreddamento. I LED *Funzionamento automatico* (18), *Raffreddamento* (18), *Velocità del ventilatore* (17) ed eventualmente *Funzionamento compressore* (22) sono accesi. Nella combinazione funzionamento automatico e funzionamento di raffreddamento, la velocità del ventilatore viene regolata automaticamente.
  - ⇒ Il dispositivo, in caso di temperatura ambientale ≤ 25 °C, passa automaticamente al funzionamento di ventilazione. I LED *Funzionamento automatico* (18), *Ventilazione* (18) e *Velocità del ventilatore* (17) sono accesi. Nella combinazione funzionamento automatico e funzionamento di ventilazione, è possibile impostare la velocità del ventilatore con il tasto *Speed* (16).

## Raffreddamento

Nella modalità di funzionamento *Raffreddamento*, l'ambiente viene raffreddato fino alla temperatura di destinazione desiderata.

Il raffreddamento si avvia quando la temperatura ambientale corrisponde alla temperatura impostata di +3 °C.

Impostazioni standard nella modalità di funzionamento *Raffreddamento*:

1. Premere il tasto *Mode* (19), finché il LED per il *Raffreddamento* (18) non si accende.
2. Premere i tasti *Down* (Riduzione valore; 23) o *Up* (Aumento valore; 24), per impostare la temperatura di destinazione desiderata.
  - ⇒ La temperatura di destinazione lampeggia per circa 5 s. Poi viene visualizzata la temperatura ambientale attuale.
  - ⇒ Il compressore si accende se del caso, e il LED *Funzionamento compressore* (22) si illumina.

## Deumidificazione



### Informazioni

Rimuovere il tubo di scarico durante la modalità di funzionamento *Deumidificazione*, altrimenti il livello di deumidificazione rischia di abbassarsi eccessivamente.

Nella modalità di funzionamento *Deumidificazione* viene ridotta l'umidità dell'aria nell'ambiente.

La temperatura non può essere regolata e la ventilazione funziona al livello più basso.

1. Premere il tasto *Mode* (19), finché il LED per la *Deumidificazione* (18) non si accende.
  - ⇒ Il compressore si accende e il LED *Funzionamento compressore* (22) si illumina.



### Informazioni

Se il dispositivo viene fatto funzionare in un ambiente particolarmente umido, si consiglia di svuotare regolarmente la condensa venutasi a creare (vedi Capitolo *Svuotamento condensa*).

Se si utilizza il dispositivo per un periodo prolungato o se non si vuole svuotare continuamente il serbatoio, sussiste la possibilità di collegare un tubo di scarico della condensa all'allaccio del tubo flessibile.

1. Spegnerne il dispositivo.
2. Estrarre il cavo elettrico dalla presa di corrente, afferrandolo alla spina elettrica.
3. Trasportare o far scorrere il dispositivo sui rulli con cautela, in un luogo adeguato per scaricare la condensa (ad es. uno scarico) o tenere pronto un contenitore di raccolta adatto sotto lo scarico della condensa.
4. Svitare il coperchio di chiusura dell'allaccio del tubo flessibile (7).
5. Rimuovere il tappo di gomma dall'allaccio del tubo flessibile.

6. Conservare il tappo di chiusura e il tappo di gomma per riutilizzarli successivamente.
7. Collegare il tubo di scarico della condensa contenuto nella dotazione all'allaccio per il tubo flessibile. Controllare che il tubo di scarico della condensa sia posizionato saldamente.
8. Condurre il tubo di scarico della condensa verso uno scarico o in un contenitore di raccolta sufficientemente grande. Il tubo di scarico della condensa non deve essere piegato e non deve superare alcuna pendenza verso l'alto per arrivare allo scarico, altrimenti la condensa non può defluire.
9. Inserire la spina elettrica in una presa di corrente regolarmente protetta.
10. Accendere il dispositivo.

## Ventilazione



### Informazioni

Rimuovere il tubo di scarico durante la modalità di funzionamento *Ventilazione*.

Nella modalità di funzionamento *Ventilazione*, l'aria ambientale circola e non ha luogo né un raffreddamento né una deumidificazione.

1. Premere il tasto *Mode* (19), finché il LED per la ventilazione (18) non si accende.
2. Premere il tasto *Speed* (16) per impostare la velocità del ventilatore desiderata.  
⇒ Il LED per la velocità del ventilatore selezionata (17) si accende.

## Impostazione del timer

Il timer ha due tipi di funzionamento:

- accensione automatica dopo una quantità preimpostata di ore.
- spegnimento automatico dopo una quantità preimpostata di ore.

La funzione può essere impostata in tutte le modalità di funzionamento e nella modalità stand-by.

Il numero di ore può essere tra 1 e 24 ore e può essere impostato in scatti da 1h.

### Avviso

Il dispositivo non deve funzionare senza sorveglianza in un ambiente con libero accesso, se il timer è attivo.

## Accensione automatica

✓ Il dispositivo è spento.

1. Premere il tasto *Timer* (15), finché sul display non viene visualizzato il numero di ore desiderato.
2. Attendere circa 5 secondi per memorizzare l'impostazione.  
⇒ Il LED *Timer* (14) si accende.  
⇒ Il timer è impostato al numero di ore desiderato.  
⇒ Il dispositivo si avvia nel funzionamento automatico dopo il tempo impostato.

Indicazioni per l'accensione automatica:

- L'esclusione dell'alimentazione elettrica cancella le impostazioni relative all'accensione automatica.
- L'accensione manuale del dispositivo disattiva l'accensione automatica.
- Se si seleziona il numero di ore **0**, il timer è spento.

## Spegnimento automatico

✓ Il dispositivo è acceso.

1. Premere il tasto *Timer* (15), finché sul display non viene visualizzato il numero di ore desiderato.  
⇒ Il display mostra il numero di ore, lampeggiando.
2. Attendere circa 5 secondi per memorizzare l'impostazione.  
⇒ Il Display passa nuovamente alla visualizzazione normale.  
⇒ Il LED *Timer* (14) si accende.  
⇒ Il timer è impostato al numero di ore desiderato.  
⇒ Il dispositivo si spegne una volta trascorso il tempo impostato.

Indicazioni per lo spegnimento automatico:

- Premendo il tasto *On / Off* (20), lo spegnimento automatico viene disattivato.

## Modalità notturna

La modalità notturna può essere attivata solo nella modalità di funzionamento *Raffreddamento*. La modalità notturna ha seguenti impostazioni:

- La temperatura preimpostata viene aumentata di 1 °C dopo un'ora.  
Dopo 2 ore, la temperatura preimpostata viene nuovamente aumentata di 1 °C. Successivamente, la temperatura viene mantenuta.
- La velocità del ventilatore viene impostata automaticamente al livello più basso e non può essere modificata manualmente.
- Dopo 12 ore di funzionamento nella modalità notturna, il dispositivo si spegne automaticamente.

Per attivare la modalità notturna, procedere in seguente modo:

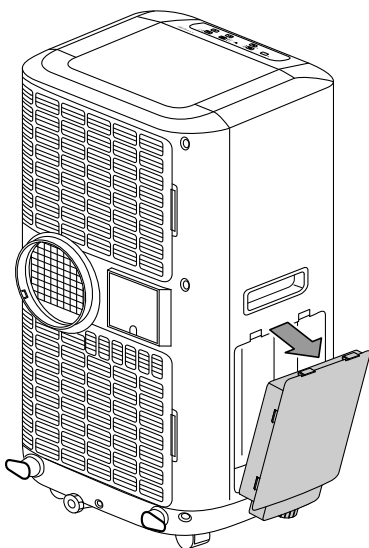
1. Selezionare la modalità *Raffreddamento*.
2. Premere il tasto *Sleep* (25).
  - ⇒ I LED *Sleep* (26) e *Raffreddamento* (18) sono accesi.
  - ⇒ La velocità del ventilatore si regola automaticamente sul livello più basso.
3. Per spegnere la modalità notturna, premere nuovamente il tasto *Sleep* (25).
  - ⇒ Il LED *Sleep* (26) si spegne.
  - ⇒ Il livello di ventilazione e la temperatura preimpostata si regolano automaticamente sul livello che è stato impostato dalla modalità notturna.

## Risparmio energetico

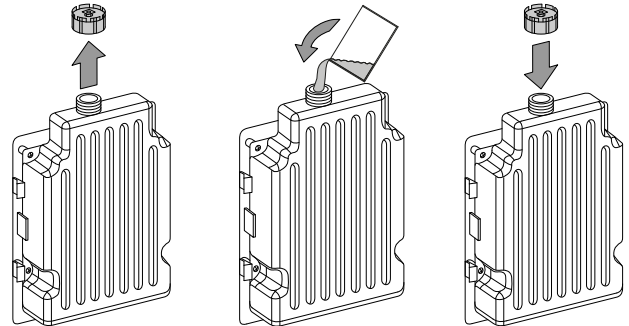
Il dispositivo dispone di una funzione per l'aumento dell'efficienza energetica. L'efficienza energetica può essere aumentata, inserendo dell'acqua nel contenitore dell'acqua (4) del dispositivo. L'acqua serve al raffreddamento aggiuntivo del condensatore e così il dispositivo consuma meno corrente.

- ✓ Il dispositivo è acceso.
- ✓ Il LED *Funzionamento compressore* (22) è acceso da almeno un'ora.

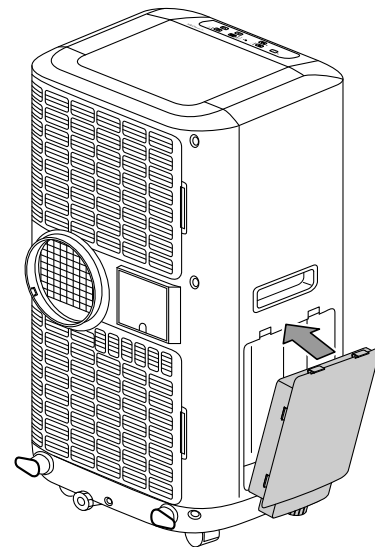
1. Estrarre il contenitore dell'acqua (4).



2. Rimuovere il tappo di chiusura dal contenitore dell'acqua (4) svitandolo in senso antiorario, e riempire il serbatoio con al massimo 3 l di acqua. Successivamente, svitare il coperchio di chiusura sul contenitore dell'acqua (4), ruotandolo in senso orario.



3. Inserire nuovamente il contenitore dell'acqua (4) riempito con acqua nel dispositivo.



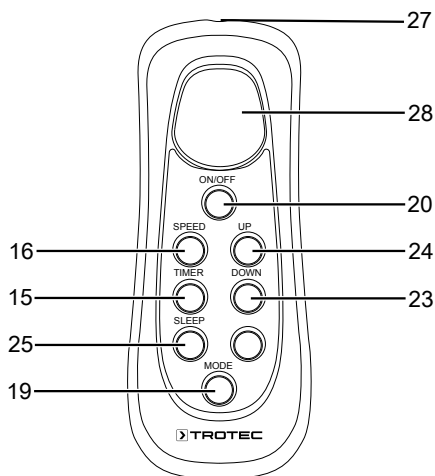
## Avvertenza:

Il LED *Livello di riempimento dell'acqua* (21) lampeggia, se viene immessa troppa acqua nel contenitore dell'acqua (4). La vaschetta per la condensa deve essere svuotata finché il LED non è nuovamente spento (vedi Svuotamento della condensa nel capitolo Manutenzione).

Il risparmio energetico non può essere eseguito in contemporanea con il tubo di scarico della condensa collegato, in quanto l'acqua viene direttamente scaricata dal serbatoio.

## Comando a distanza

Tutte le impostazioni del dispositivo possono essere eseguite tramite il telecomando incluso nella fornitura.



N.	Definizione	Descrizione
15	Tasto <i>Timer</i>	Funzione timer <i>Accensione automatica</i> con incrementi di 1h (da 1 a 24 h) Funzione timer <i>Spegnimento automatico</i> con incrementi di 1h (da 1 a 24 h)
16	Tasto <i>Speed</i>	Impostazione della velocità del ventilatore
19	Tasto <i>Mode</i>	Selezionare la modalità di funzionamento: <i>Funzionamento automatico</i> <i>Raffreddamento</i> <i>Deumidificazione</i> <i>Ventilazione</i>
20	Tasto <i>On/Off</i>	Accensione e spegnimento del dispositivo
23	Tasto <i>Down</i> (Riduzione valore)	Impostazione della temperatura di destinazione per il raffreddamento da 18 °C fino a 32 °C
24	Tasto <i>Up</i> (Aumento valore)	
25	Tasto <i>Sleep</i>	Accendere e spegnere la <i>Modalità notturna</i>
27	Trasmettitore/ ricevitore comando a distanza	Invia tramite infrarossi al dispositivo

N.	Definizione	Descrizione
28	Display	Indicatore della temperatura ambientale attuale Indicatore della temperatura desiderata al momento di regolare la temperatura che deve essere raggiunta Visualizzazione della modalità di funzionamento selezionata △: Funzionamento automatico ❄: Raffreddamento 💧: Deumidificazione 🌀: Ventilazione

## Spegnimento



### Avvertimento relativo a tensione elettrica

Non toccare la spina elettrica con mani umide o bagnate.

- Spegnere il dispositivo.
- Estrarre il cavo elettrico dalla presa di corrente, afferrandolo alla spina elettrica.
- Se necessario, svuotare la vaschetta per la condensa.
- Se necessario, svuotare il contenitore dell'acqua.
- Rimuovere eventualmente il tubo di scarico della condensa e il liquido residuo in esso contenuto.
- Pulire il dispositivo secondo quanto riportato nel capitolo Manutenzione.
- Immagazzinare il dispositivo in conformità con il capitolo Stoccaggio.

## Errori e disturbi

Il funzionamento impeccabile dell'apparecchio è stato controllato più volte durante la sua produzione. Nel caso in cui dovessero, ciononostante, insorgere dei disturbi nel funzionamento, controllare l'apparecchio secondo la seguente lista.

### Il dispositivo non si avvia:

- controllare l'alimentazione elettrica.
- Controllare che il cavo elettrico e la spina elettrica non siano danneggiati.
- Controllare il fusibile di protezione principale.
- Osservare la temperatura di servizio, in conformità con il capitolo Dati tecnici.
- La vaschetta per la condensa potrebbe essere piena. Se necessario, svuotare la vaschetta per la condensa. Il LED *Livello di riempimento dell'acqua* (21) non deve lampeggiare.

- Attendere 10 minuti prima di riavviare il dispositivo. Se il dispositivo non dovesse avviarsi, far eseguire un controllo elettrico da un'impresa specializzata o da Trotec.

#### **Il dispositivo funziona con o senza potenza di raffreddamento ridotta:**

- Controllare se è stata impostata la modalità di funzionamento *Raffreddamento*.
- Controllare se il tubo di scarico dell'aria è stato posizionato correttamente. Se il tubo di scarico dell'aria è stato piegato o è otturato, l'aria di scarico non può essere scaricata. Fare attenzione che lo scarico dell'aria abbia un percorso libero da ostacoli.
- Controllare la posizione delle alette di ventilazione. Le alette di ventilazione devono essere aperte il più possibile.
- Controllare che il filtro dell'aria o i filtri dell'aria non siano sporchi. In caso di necessità, pulire o sostituire il filtro dell'aria o i filtri dell'aria.
- Controllare la distanza minima dalle pareti e dagli oggetti. Eventualmente, posizionare il dispositivo più al centro della stanza.
- Controllare se il locale ha delle finestre e/o delle porte aperte. Eventualmente, chiuderle. Tenere presente che la finestra per il tubo di scarico dell'aria deve continuare a rimanere aperta.
- Controllare le impostazioni della temperatura sul dispositivo. Ridurre la temperatura impostata se è superiore alla temperatura dell'ambiente.

#### **Il dispositivo è rumoroso o vibra:**

- Controllare se il dispositivo è stato posizionato in modo eretto e stabile.

#### **Fuoriesce della condensa:**

- Controllare che il dispositivo non abbia una mancanza di tenuta.

#### **Il compressore non si avvia:**

- Controllare se la protezione surriscaldamento del compressore è scattata. Staccare il dispositivo dalla rete elettrica e lasciarlo raffreddare per circa 10 minuti, prima di allacciarlo nuovamente alla rete elettrica.
- Controllare se la temperatura ambientale corrisponde alla temperatura di destinazione + 3 °C (nella modalità di funzionamento *Raffreddamento*) o 25 °C (temperatura di destinazione preimpostata fissa + 1 °C nel *Funzionamento automatico*). Il compressore si accende solo quando la temperatura di destinazione è stata raggiunta.
- Il compressore ritarderà eventualmente di 3 minuti poiché dispone di una protezione interna contro la diretta riaccensione.

#### **Il dispositivo si riscalda molto, è rumoroso o perde potenza:**

- Controllare che le entrate dell'aria e il filtro dell'aria non siano sporchi. Rimuovere la sporcizia esterna.
- Controllare dall'esterno che sul dispositivo non ci sia della sporcizia (vedi capitolo Manutenzione). Far pulire l'interno sporco del dispositivo da un'impresa specializzata in refrigerazione e in condizionamento dell'aria o da Trotec.

#### **Il dispositivo non reagisce al telecomando a infrarossi:**

- Controllare se la distanza del telecomando dal dispositivo è troppo grande e ridurre la distanza, se necessario.
- Assicurarsi che non ci siano ostacoli, come ad es. mobili o pareti, tra il dispositivo e il comando a distanza. Rispettare il contatto visivo tra dispositivo e comando a distanza.
- Controllare la carica delle batterie e, se necessario, sostituirle.
- Controllare che le batterie siano state inserite con i poli posti nella giusta direzione, se le batterie sono appena state sostituite, e se necessario sostituirle.

#### **Avviso**

Attendere almeno 3 minuti dopo tutti i lavori di manutenzione e di riparazione. Riaccendere il dispositivo solo allora.

#### **Il dispositivo ancora non funziona perfettamente dopo questi controlli?**

Contattare i servizi di assistenza. Eventualmente, portare il dispositivo da un'impresa specializzata in tecnica del freddo e in tecnica di condizionamento dell'aria o da Trotec per farlo riparare.

#### **Codici errore**

Sul display a segmenti (12) possono essere visualizzate le seguenti notifiche di errore:

<b>Codice errore</b>	<b>Causa</b>	<b>Rimedio</b>
E1	Errore sul sensore temperatura ambientale	Staccare brevemente il dispositivo dalla rete elettrica. Se l'errore dovesse ripresentarsi dopo la riaccensione, contattare il servizio di assistenza clienti.

**Manutenzione**
**Intervalli di manutenzione**

Intervallo di manutenzione	prima di ogni messa in funzione	in caso di necessità	almeno ogni 2 settimane	almeno ogni 4 settimane	almeno ogni 6 mesi	almeno una volta l'anno
Controllare che non ci sia sporcizia o dei corpi estranei sulle uscite di aspirazione e di scarico, eventualmente pulire	X			X		
Pulizia dell'esterno		X				X
Controllo visivo che non ci sia sporcizia nell'interno del dispositivo		X				X
Controllare che non ci sia sporcizia o dei corpi estranei sul filtro dell'aria, eventualmente pulire o sostituire	X		X			
Sostituire il filtro dell'aria					X	
Controllare che non ci siano danneggiamenti	X					
Controllare le viti di fissaggio		X				X
Test di collaudo						X
Svuotare la vaschetta per la condensa e il tubo di scarico		X				

## Protocollo di manutenzione

Tipo di dispositivo: .....

Numero dispositivo: .....

Intervallo di manutenzione	1	2	3	4	5	6	7	8	9	10	11	12	13	14	15	16
Controllare che non ci sia sporcizia o dei corpi estranei sulle uscite di aspirazione e di scarico, eventualmente pulire																
Pulizia dell'esterno																
Controllo visivo che non ci sia sporcizia nell'interno del dispositivo																
Controllare che non ci sia sporcizia o dei corpi estranei sul filtro dell'aria, eventualmente pulire o sostituire																
Sostituire il filtro dell'aria																
Controllare che non ci siano danneggiamenti																
Controllare le viti di fissaggio																
Test di collaudo																
Note:																
Svuotare la vaschetta per la condensa e il tubo di scarico																

1. Data: ..... Firma: .....	2. Data: ..... Firma: .....	3. Data: ..... Firma: .....	4. Data: ..... Firma: .....
5. Data: ..... Firma: .....	6. Data: ..... Firma: .....	7. Data: ..... Firma: .....	8. Data: ..... Firma: .....
9. Data: ..... Firma: .....	10. Data: ..... Firma: .....	11. Data: ..... Firma: .....	12. Data: ..... Firma: .....
13. Data: ..... Firma: .....	14. Data: ..... Firma: .....	15. Data: ..... Firma: .....	16. Data: ..... Firma: .....

## Lavori da eseguire prima dell'inizio della manutenzione



### Avvertimento relativo a tensione elettrica

Non toccare la spina elettrica con mani umide o bagnate.

- Spegnerne il dispositivo.
- Estrarre il cavo elettrico dalla presa di corrente, afferrandolo alla spina elettrica.



### Avvertimento relativo a tensione elettrica

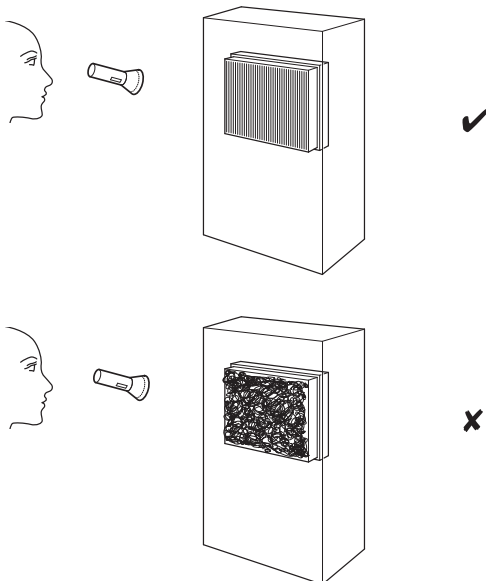
**I lavori che richiedono l'apertura dell'involucro devono essere eseguiti esclusivamente da imprese specializzate autorizzate o da Trotec.**

## Pulitura dell'involucro

Pulire l'involucro con un panno umido, morbido e senza pelucchi. Fare attenzione che non penetri umidità all'interno dell'involucro. Fare attenzione che l'umidità non entri in contatto con gli elementi costruttivi elettrici. Per inumidire il panno, non utilizzare detergenti aggressivi, come per es. spray detergenti, solventi, detergenti a base di alcool o abrasivi.

## Controllo visivo che non ci sia sporcizia nell'interno dell'apparecchio

1. Rimuovere il filtro dell'aria.
2. Con una torcia, fare luce nelle aperture del dispositivo.
3. Controllare che non ci sia dello sporco all'interno del dispositivo.
4. Se si constata la presenza di uno spesso strato di polvere, far pulire l'interno del dispositivo da un'impresa specializzata in refrigerazione e in condizionamento dell'aria o da Trotec.
5. Riposizionare il filtro dell'aria.



## Circuito del refrigerante

- L'intero circuito del refrigerante è un sistema ermeticamente chiuso che non necessita di manutenzione, quindi deve essere riparato o gestito esclusivamente da ditte specializzate nella tecnica di raffreddamento o di condizionamento, o da Trotec.

## Pulitura del filtro dell'aria

I filtri dell'aria devono essere puliti appena si sporcano. Questo si manifesta ad es. con una potenza ridotta (vedi capitolo Errori e disturbi).



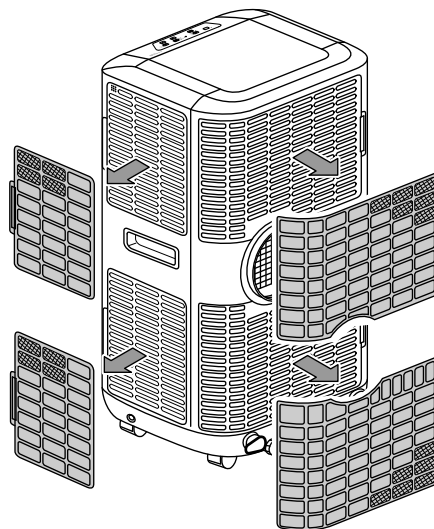
### Avvertimento

Assicurarsi che i filtri dell'aria non siano consumati o danneggiati. Gli angoli e i bordi del filtro dell'aria non devono essere deformati o arrotondati. Prima di reinserire il filtro dell'aria, assicurarsi che non sia danneggiato e che sia asciutto!

### Avviso

Prima di pulire il filtro dell'aria con dell'acqua o un detergente neutro, rimuovere eventualmente il filtro a carbone attivo dal filtro dell'aria.

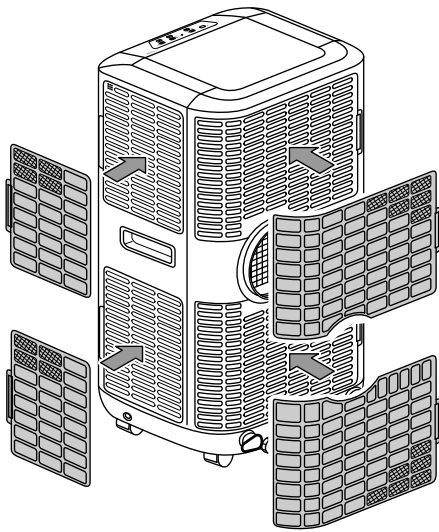
1. Rimuovere i filtri dell'aria dal dispositivo.



2. Pulire il filtro con un panno morbido, senza pelucchi e leggermente umido. Nel caso in cui i filtri dovessero essere molto sporchi, lavarli con acqua calda, mescolata a un detergente neutro.
3. Far asciugare completamente i filtri. Non inserire un filtro bagnato nel dispositivo!



4. Inserire nuovamente il filtro dell'aria nel dispositivo.



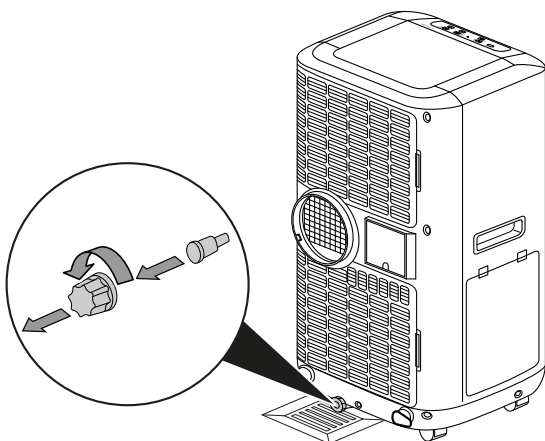
### Svuotamento della condensa (svuotamento manuale)

Nella modalità di funzionamento *Raffreddamento* e *Deumidificazione* si viene a formare della condensa, che in gran parte viene smaltita attraverso lo scarico dell'aria.

La restante condensa si raccoglie in un contenitore all'interno dell'involucro. La condensa deve essere regolarmente rimossa.

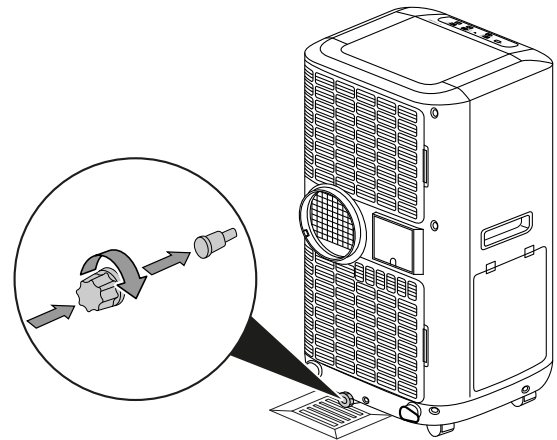
Se si viene a raccogliere troppa condensa, il dispositivo si spegne e il LED *Livello di riempimento dell'acqua* (21) lampeggia.

1. Trasportare o far scorrere il dispositivo sui rulli con cautela, in un luogo adeguato per scaricare la condensa (ad es. uno scarico) o tenere pronto un contenitore di raccolta adatto sotto lo scarico della condensa.
2. Rimuovere il tappo di chiusura e il tappo di gomma dallo scarico della condensa.



3. Lasciare che la condensa possa defluire.

4. Riposizionare il tappo di gomma sullo scarico della condensa e riavvitare il tappo di chiusura. Fare attenzione che il tappo di gomma sia ben inserito, altrimenti può verificarsi una fuoriuscita incontrollata dell'acqua.



⇒ Il LED *Livello di riempimento dell'acqua* (21) smette di lampeggiare appena viene svuotata la condensa.

### Attività successive alla manutenzione

Se si desidera continuare ad utilizzare il dispositivo:

- Lasciare fermo il dispositivo per 12 fino a 24 ore, in modo che il refrigerante possa raccogliersi nel compressore. Riaccendere il dispositivo solo dopo 12 fino a 24 ore! Altrimenti il compressore si potrebbe danneggiare e il dispositivo non funzionerebbe più. In questo caso la garanzia si estingue.
- Collegare nuovamente il dispositivo, inserendo la spina elettrica nella presa di corrente.

Se non si utilizza il dispositivo per un periodo prolungato:

- Immagazzinare il dispositivo in conformità con il capitolo *Stoccaggio*.

## Allegato tecnico

### Dati tecnici

<b>Modello</b>	<b>PAC 5800 X</b>
Potenza di raffreddamento	5,8 kW
Potenza di deumidificazione	2,44 l/h
Temperatura di esercizio	18 °C fino a 32 °C
Area di impostazione della temperatura	18 °C fino a 32 °C
Portata d'aria massima	663 m <sup>3</sup> /h
Alimentazione elettrica	1/N/PE~ 220 V - 240 V / 50 Hz
Potenza nominale	10,4 A
Potenza assorbita (funzionamento di raffreddamento)	2,1 kW
Livello sonoro	57 dB(A)
Refrigerante	R-410A
Quantità refrigerante	980 g
Fattore GWP	2.088
Equivalente CO <sub>2</sub>	2,04 t
Misure (lunghezza x larghezza x altezza)	427 x 452 x 806 mm
Distanza minima dalle pareti e dagli oggetti:	
	sopra (A): 50 cm
	dietro (B): 50 cm
	laterale (C): 50 cm
	davanti (D): 50 cm
Peso	41,5 kg

## Smaltimento



Il simbolo del cestino barrato su un vecchio dispositivo elettrico o elettronico significa che questo dispositivo non deve essere smaltito nei rifiuti domestici alla fine della sua durata. Nelle vostre vicinanze sono a vostra disposizione i punti di raccolta per i vecchi dispositivi elettrici ed elettronici. Gli indirizzi possono essere reperiti dalla vostra amministrazione comunale o municipale. Tramite il nostro sito web [www.trotec24.com](http://www.trotec24.com) potete informarvi sulle possibilità di restituzione da noi messe a disposizione.

Grazie alla raccolta differenziata dei vecchi dispositivi elettrici ed elettronici si intende rendere possibile il riutilizzo, l'utilizzazione del materiale o altre forme di utilizzazione dei vecchi dispositivi, oltre a prevenire le conseguenze negative sull'ambiente e sulla salute umana, attraverso lo smaltimento delle sostanze pericolose eventualmente contenute nei dispositivi.

Il dispositivo viene azionato con gas fluorurato ad effetto serra che può essere pericoloso per l'ambiente e può contribuire al riscaldamento globale, se dovesse penetrare nell'atmosfera. Ulteriori informazioni si trovano sulla targhetta identificativa. Far smaltire il refrigerante presente nel dispositivo in modo appropriato e in conformità con la legislatura nazionale vigente.

Le batterie e gli accumulatori non devono essere gettati tra i rifiuti domestici, ma nell'Unione europea devono essere smaltiti a regola d'arte – come da direttiva 2006/66/CE DEL PARLAMENTO EUROPEO E DEL CONSIGLIO del 6 settembre 2006 sulle batterie e gli accumulatori. Si prega di smaltire le batterie e gli accumulatori in conformità con le disposizioni di legge in vigore.



Trotec GmbH & Co. KG

Grebener Str. 7  
D-52525 Heinsberg

☎ +49 2452 962-400

☎ +49 2452 962-200

[info@trotec.com](mailto:info@trotec.com)

[www.trotec.com](http://www.trotec.com)