

PAC 3550 PRO

IT

ISTRUZIONI PER L'USO
CONDIZIONATORE D'ARIA
LOCALE



 TROTEC

Sommario

Indicazioni relative alle istruzioni per l'uso	2
Sicurezza	2
Informazioni relative al dispositivo	4
Trasporto e stoccaggio.....	5
Montaggio e installazione	6
Utilizzo	10
Errori e disturbi.....	14
Manutenzione	16
Allegato tecnico.....	20
Smaltimento.....	21

Indicazioni relative alle istruzioni per l'uso**Simboli****Avvertimento relativo a tensione elettrica**

Questo simbolo indica che sussistono pericoli di vita e per la salute delle persone, a causa della tensione elettrica.

**Avvertimento**

Questa parola chiave definisce un pericolo con un livello di rischio medio, che se non viene evitato potrebbe avere come conseguenza la morte o una lesione grave.

**Attenzione**

Questa parola chiave definisce un pericolo con un livello di rischio basso, che se non viene evitato potrebbe avere come conseguenza una lesione minima o leggera.

Avviso

Questa parola chiave indica la presenza di informazioni importanti (per es. relative a danni a cose), ma non indica pericoli.

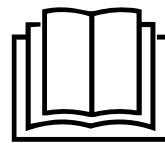
**Informazioni**

Gli avvertimenti con questo simbolo aiutano a eseguire in modo veloce e sicuro le proprie attività.

**Osservare le istruzioni**

Gli avvertimenti con questo simbolo indicano che devono essere osservate le istruzioni per l'uso.

La versione aggiornata delle istruzioni per l'uso e la dichiarazione di conformità UE possono essere scaricate dal seguente link:



PAC 3550 PRO



<https://hub.trotec.com/?id=41283>

Sicurezza

Leggere le presenti istruzioni con attenzione prima della messa in funzione / dell'utilizzo del dispositivo e conservare le istruzioni sempre nelle immediate vicinanze del luogo di installazione o presso il dispositivo stesso!

**Avvertimento**

Leggere tutte le indicazioni di sicurezza e le istruzioni.

L'inosservanza delle indicazioni di sicurezza e delle istruzioni può causare scosse elettriche, incendi e / o lesioni gravi.

Conservare tutte le indicazioni di sicurezza e le istruzioni per il futuro.

Il dispositivo può essere utilizzato da bambini a partire da 8 anni e da persone con capacità fisiche, sensoriali o mentali ridotte o con mancanza di esperienza e / o conoscenza, se sono supervisionati o se sono stati formati sull'utilizzo sicuro del dispositivo e se hanno capito i pericoli che ne possono derivare.

I bambini non devono giocare con il dispositivo. La pulizia e la manutenzione da parte dell'utente non devono essere eseguite da bambini senza supervisione.

- Non utilizzare il dispositivo in ambienti con pericolo di esplosione.
- Non utilizzare il dispositivo in atmosfere aggressive.
- Installare il dispositivo in posizione eretta e stabile.
- Far asciugare il dispositivo dopo la pulizia con acqua. Non metterlo in funzione se è bagnato.
- Non mettere in funzione o comandare il dispositivo se si hanno mani umide o bagnate.
- Non esporre il dispositivo al getto diretto di acqua.
- Non infilare mai degli oggetti o degli elementi nella disposizione.
- Durante il funzionamento, non coprire il dispositivo e non trasportarlo.
- Non sedersi sul dispositivo.

- Il dispositivo non è un giocattolo. Tenere lontani bambini e animali. Utilizzare il dispositivo solo sotto sorveglianza.
- Controllare il dispositivo prima di ogni utilizzo e verificare che gli accessori e gli allacci non siano danneggiati. Non utilizzare dispositivi o parti di dispositivi danneggiati.
- Assicurarci che tutti i cavi elettrici che si trovano all'esterno del dispositivo siano protetti da possibili danneggiamenti (per es. causati da animali). Non utilizzare mai il dispositivo se sono presenti danni ai cavi elettrici o all'alimentazione elettrica!
- L'allaccio alla corrente deve rispettare le indicazioni riportate nel capitolo Dati tecnici.
- Inserire la spina elettrica in una presa di sicurezza.
- Scegliere le prolunghe del cavo elettrico rispettando le indicazioni dei dati tecnici. Srotolare completamente il cavo della prolunga. Evitare il sovraccarico elettrico.
- Estrarre il cavo elettrico dalla presa di corrente prima di iniziare i lavori di manutenzione e di riparazione sul dispositivo, afferrandolo alla spina elettrica.
- Spegnere il dispositivo e rimuovere il cavo elettrico dalla presa di corrente, quando il dispositivo non viene utilizzato.
- Non utilizzare mai il dispositivo se vengono constatati danni alle spine elettriche o ai cavi elettrici.
Se la linea di allaccio alla corrente elettrica di questo dispositivo viene danneggiata, è necessario farla sostituire dal produttore o dal suo servizio clienti o da una persona qualificata in egual modo, per prevenire possibili pericoli. I cavi elettrici difettosi rappresentano un serio pericolo per la salute!
- Durante l'installazione osservare le distanze minime del dispositivo dalle pareti e dagli oggetti e le condizioni di stoccaggio e di funzionamento, in conformità con il capitolo Dati tecnici.
- Assicurarci che l'entrata e l'uscita dell'aria siano libere.
- Non rimuovere alcuna indicazione sulla sicurezza, adesivo o etichetta dal dispositivo. Mantenere le indicazioni sulla sicurezza, gli adesivi o le etichette in buone condizioni, affinché si possano leggere bene.
- Assicurarci che sul lato di aspirazione non ci sia mai della sporcizia e che non ci siano oggetti mobili.
- Trasportare il dispositivo esclusivamente in posizione eretta e con la vaschetta per la condensa o il tubo di scarico vuoti.
- Prima dello stoccaggio o del trasporto, svuotare la condensa accumulatasi. Non bere la condensa. Sussiste pericolo per la salute!

Uso conforme alla destinazione

Utilizzare il dispositivo esclusivamente per raffreddare, ventilare e deumidificare l'aria in ambienti interni, nel rispetto dei dati tecnici.

Uso non conforme alla destinazione

- Non installare il dispositivo su una pavimentazione bagnata o allagata.
- Non posare alcun oggetto, come per es. i vestiti, sul dispositivo.
- Non utilizzare il dispositivo all'aperto.
- È vietato apporre delle modifiche come fare delle installazioni o delle trasformazioni del dispositivo.
- Un funzionamento o un utilizzo che differiscono da quanto indicato nelle presenti istruzioni non sono ammessi. In caso di mancata osservazione, si estingue ogni responsabilità e il diritto alla garanzia.

Qualifiche del personale

Il personale addetto all'utilizzo di questo dispositivo deve:

- essere conscio dei pericoli che possono venirsi a creare durante il lavoro con dispositivi elettrici in ambienti umidi.
- aver letto e capito le istruzioni per l'uso, in particolare il capitolo sulla sicurezza.

I lavori di manutenzione che richiedono l'apertura dell'involucro devono essere eseguiti esclusivamente da imprese specializzate in tecnica del freddo e in tecnica di condizionamento dell'aria o dalla Trotec.

Pericoli residui



Avvertimento relativo a tensione elettrica

I lavori presso le parti elettriche devono essere eseguiti esclusivamente da imprese specializzate autorizzate!



Avvertimento relativo a tensione elettrica

Prima di qualsiasi lavoro sul dispositivo, rimuovere la spina elettrica dalla presa di corrente!
Estrarre il cavo elettrico dalla presa di corrente, afferrandolo dalla spina elettrica.



Avvertimento

Da questo dispositivo posso scaturire pericoli, se viene utilizzato in modo non corretto o non conforme alla sua destinazione da persone senza formazione! Tenere conto delle qualifiche del personale!



Avvertimento

Questo dispositivo non è un giocattolo e non deve essere maneggiato da bambini.



Avvertimento

Pericolo di soffocamento!
Non lasciare incustodito il materiale di imballaggio. Potrebbe diventare un gioco pericoloso per bambini.

Avviso

Non utilizzare mai il dispositivo senza il filtro dell'aria inserito. Senza il filtro dell'aria, l'interno del dispositivo si sporca molto, cosa che può ridurre la potenza di deumidificazione e danneggiare il dispositivo.

Comportamento in caso di emergenza

1. Spegnerne il dispositivo.
2. In caso di emergenza, staccare il dispositivo dall'alimentazione elettrica. Estrarre il cavo elettrico dalla presa di corrente afferrandolo dalla spina elettrica.
3. Non allacciare nuovamente all'alimentazione elettrica un dispositivo difettoso.

Informazioni relative al dispositivo

Descrizione del dispositivo

Il dispositivo serve a raffreddare gli ambienti. In aggiunta, filtra e deumidifica l'aria e crea così un clima ambientale piacevole.

Il dispositivo raffredda con due tubi per l'aria separati. L'aria aspirata dalla macchina viene apportata dall'esterno e non dall'ambiente. Nell'ambiente non si viene a creare alcuna sottopressione, non penetra aria calda dall'esterno e ciononostante, viene apportata costantemente aria fresca nell'impianto di condizionamento, che viene distribuita nell'ambiente grazie al ventilatore.

I condizionatori con tecnica a due tubi sono più efficienti del 25 %.

In caso di necessità, il dispositivo può funzionare anche solo con il tubo per l'aria di scarico, in questo caso l'aria aspirata dalla macchina viene presa dall'ambiente.

Durante il funzionamento del dispositivo con un tubo per l'aria di scarico, il dispositivo raffredda l'aria ambientale, sottraendole il calore. Il calore viene scaricato all'esterno tramite un tubo di scarico, mentre l'aria raffreddata viene immessa nel locale di installazione tramite un ventilatore.

La condensa che si viene a creare, gocciola dall'evaporatore sul condensatore caldo, dove evapora, e viene trasportata verso l'esterno tramite il tubo di scarico.

Nella modalità di funzionamento *Ventilazione*, il dispositivo offre in aggiunta la possibilità di ricambiare l'aria ambientale, senza raffreddarla.

Nella modalità di funzionamento *Deumidificazione*, viene tolta l'umidità all'aria ambientale.

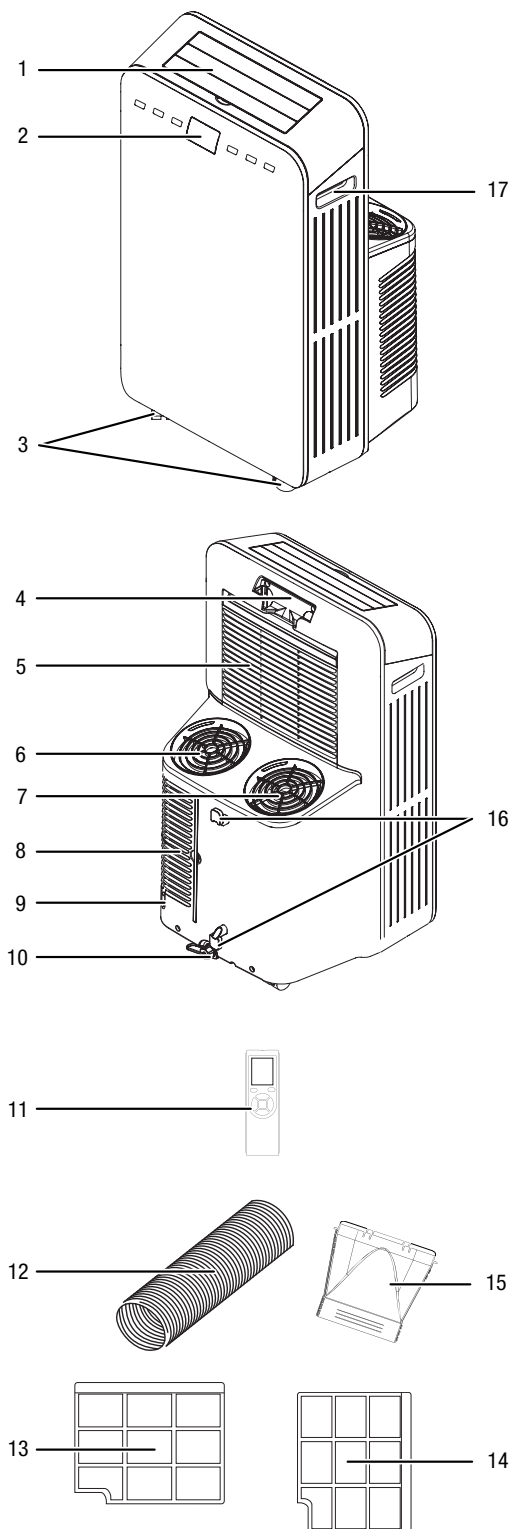
Il dispositivo opera in modo completamente automatico e offre una molteplicità di altre opzioni, per esempio il dispositivo può essere acceso o spento in modo automatico tramite la funzione timer, con un ritardo di tempo.

L'utilizzo del dispositivo avviene tramite il quadro di controllo sul dispositivo o tramite il telecomando a infrarossi, incluso nella dotazione.

Il dispositivo è stato progettato per un utilizzo universale e versatile.

Grazie alle sue dimensioni compatte, può essere comodamente trasportato e impiegato in tutti i locali interni.

Rappresentazione del dispositivo



N.	Definizione
1	Uscita dell'aria con alette di ventilazione
2	Quadro di controllo
3	Ruote per il trasporto
4	Vano per telecomando
5	Entrata dell'aria con filtro dell'aria
6	Attacco del tubo di aspirazione dell'aria
7	Allaccio tubo di scarico dell'aria
8	Entrata dell'aria
9	Pulsante di controllo entrata aria
10	Scarico della condensa con tappo di chiusura e tappo di gomma
11	Telecomando
12	Tubo flessibile per l'aria (tubo di scarico dell'aria e tubo di aspirazione dell'aria)
13	Filtro dell'aria per l'entrata dell'aria
14	Filtro dell'aria per l'entrata dell'aria
15	Ugello piatto
16	Supporto per cavo elettrico
17	Maniglia di trasporto

Trasporto e stoccaggio

Avviso

Se il dispositivo viene immagazzinato o trasportato in modo non conforme, il dispositivo può essere danneggiato.

Fare attenzione alle informazioni relative al trasporto e allo stoccaggio del dispositivo.

Trasporto

L'apparecchio è dotato di rulli di trasporto per semplificarne il trasporto.

Il dispositivo è dotato di una maniglia per facilitarne il trasporto.

Osservare le seguenti indicazioni **prima** di ogni trasporto:

- Spegnerne il dispositivo.
- Estrarre il cavo elettrico dalla presa di corrente, afferrandolo alla spina elettrica.
- Non utilizzare il cavo elettrico come corda traente.
- Svuotare dal dispositivo la condensa restante
- Far rotolare il dispositivo solo su superfici piane e lisce.

Osservare le seguenti indicazioni **dopo** ogni trasporto:

- Dopo ogni trasporto, riposizionare il dispositivo in posizione eretta.
- Lasciare fermo il dispositivo per 12 fino a 24 ore, in modo che il refrigerante possa raccogliersi nel compressore. Riaccendere il dispositivo solo dopo 12 fino a 24 ore! Altrimenti il compressore si potrebbe danneggiare e il dispositivo non funzionerebbe più. In questo caso la garanzia si estingue.

Immagazzinaggio

Osservare le indicazioni seguenti **prima** di ogni stoccaggio:

- Svuotare dal dispositivo la condensa restante
- Estrarre il cavo elettrico dalla presa di corrente, afferrandolo alla spina elettrica.

In caso di non utilizzo del dispositivo, osservare le seguenti condizioni di stoccaggio:

- asciutto e protetto contro gelo e calore
- in posizione diritta in un posto protetto dalla polvere e dall'irraggiamento diretto del sole
- eventualmente, con un involucro che lo protegge dalla polvere che può penetrarci
- non posizionare altri dispositivi o oggetti sul dispositivo, per evitare danneggiamenti al dispositivo
- rimuovere le batterie dal comando a distanza

Montaggio e installazione

Dotazione

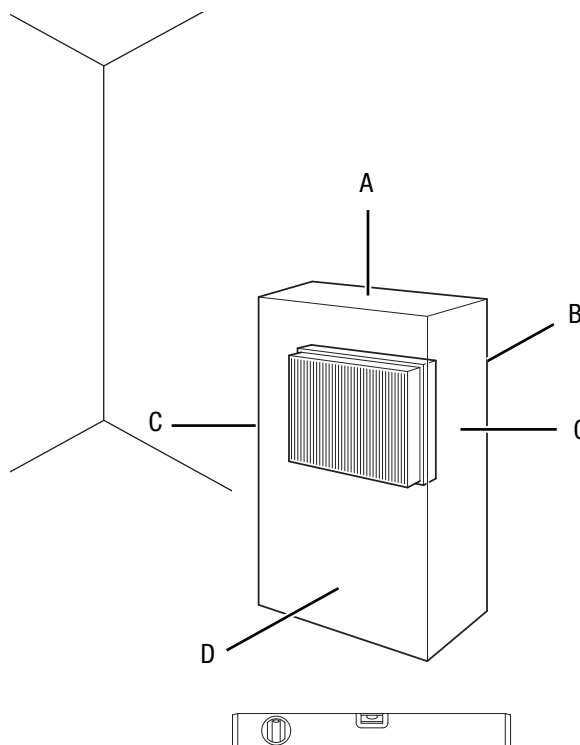
- 1 x dispositivo
- 2 x tubo dell'aria
- 1 x guida per finestra scorrevole
- 2 x inserto per finestra scorrevole
- 1 x telecomando
- 2 x ugello piatto
- 10 x viti di fissaggio
- 1 x istruzioni

Disimballaggio del dispositivo

1. Aprire il cartone ed estrarre il dispositivo.
2. Rimuovere completamente l'imballaggio del dispositivo.
3. Srotolare completamente il cavo elettrico. Fare attenzione che il cavo elettrico non sia danneggiato e non danneggiarlo durante lo srotolamento.

Messa in funzione

Durante l'installazione osservare le distanze minime del dispositivo dalle pareti e dagli oggetti, in conformità con il capitolo Dati tecnici.



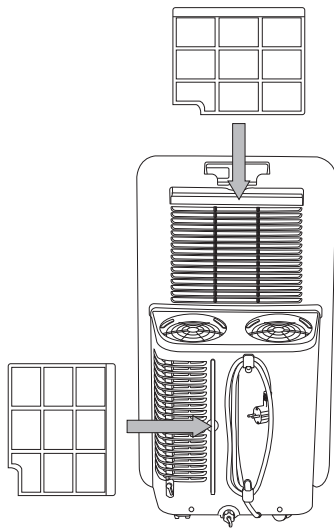
- Prima di rimettere in funzione il dispositivo, controllare le condizioni del cavo elettrico. In caso di dubbi in merito alle sue condizioni perfette, chiamare il servizio di assistenza.
- Installare il dispositivo in posizione eretta e stabile.
- Evitare di posare il cavo elettrico o gli altri cavi elettrici in punti in cui si potrebbe inciampare, in particolare quando il dispositivo viene posizionato al centro del locale. Utilizzare ponti passacavi.
- Assicurarsi che le prolunghe dei cavi siano completamente srotolate.
- Fare attenzione che l'entrata e l'uscita dell'aria e l'allaccio per il tubo di scarico dell'aria siano liberi.
- Fare attenzione che non vi siano tende o altri oggetti che possano ostacolare il flusso dell'aria.

Inserimento del filtro dell'aria

Avviso

Non utilizzare mai il dispositivo senza il filtro dell'aria inserito. Senza il filtro dell'aria, l'interno del dispositivo si sporca molto, cosa che può ridurne la potenza di deumidificazione e danneggiare il dispositivo.

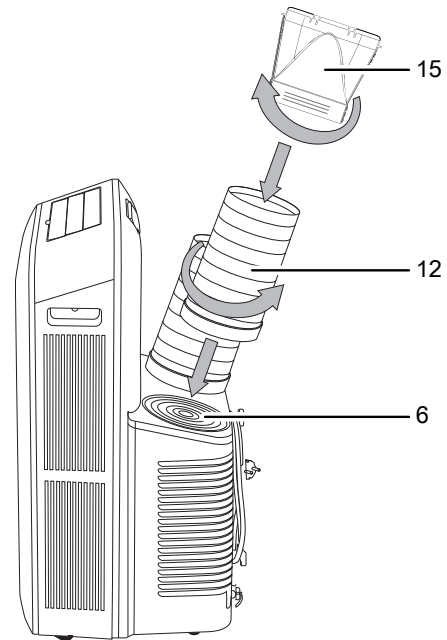
- Prima dell'accensione, assicurarsi che entrambi i filtri dell'aria siano stati installati.



Collegamento del tubo di aspirazione dell'aria e del tubo di scarico dell'aria

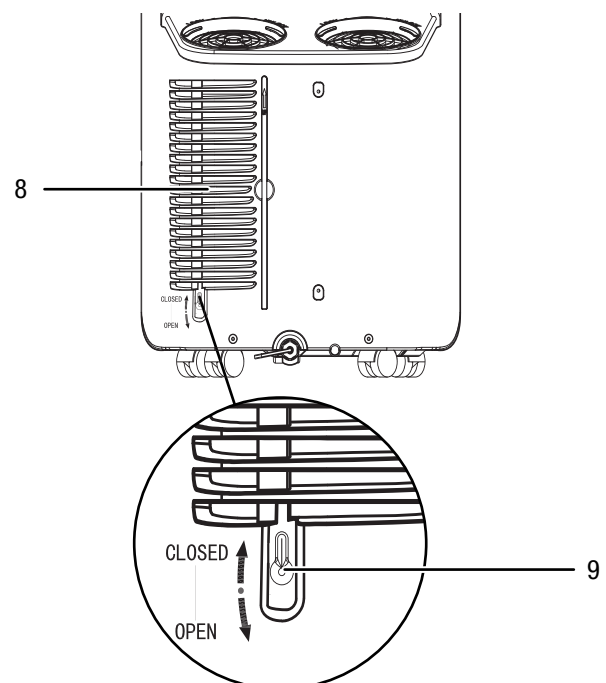
1. Collegare l'ugello piatto (15) a una parte terminale del tubo dell'aria (12).
2. Collegare l'altra estremità del tubo dell'aria con l'adattatore per tubi flessibili.

3. Avvitare l'adattatore per tubi flessibili sull'allaccio del tubo di scarico dell'aria (7) o del tubo di aspirazione dell'aria (6) del condizionatore, in direzione della freccia (cfr. figura seguente).



4. Controllare la posizione del pulsante di controllo dell'entrata dell'aria (9). Quando il tubo di aspirazione dell'aria è collegato, si deve trovare sulla posizione *Closed*. Le fessure di areazione sull'entrata dell'aria (8) sono chiuse.

Se il tubo di aspirazione dell'aria **non** viene collegato, il pulsante di controllo dell'entrata dell'aria (9) deve trovarsi sulla posizione *Open*. Le fessure di areazione sull'entrata dell'aria (8) sono aperte.



Aspirazione dell'aria tramite il tubo di aspirazione dell'aria

- L'aria aspirata dalla macchina può essere apportata dall'esterno, in modo che nell'ambiente non si venga a creare una depressione.
- L'estremità del tubo di aspirazione dell'aria può essere portata all'esterno attraverso la finestra aperta. Assicurare eventualmente la finestra aperta con dei supporti adeguati, in modo che l'estremità del tubo di aspirazione dell'aria non possa spostarsi.
- L'estremità del tubo di aspirazione dell'aria può essere agganciato su una finestra a ribalta.

Per questo, si consiglia l'utilizzo di una guarnizione per finestre (opzionale).

- In aggiunta, è necessario controllare se le fessure di areazione sull'entrata dell'aria (8) sono chiuse. Se le fessure di areazione sono aperte, procedere come segue:

1. Far scorrere il pulsante di controllo dell'entrata dell'aria (9) alla posizione *Closed*.

⇒ Le fessure di areazione sull'entrata dell'aria (8) sono chiuse.

Deviazione dell'aria di scarico

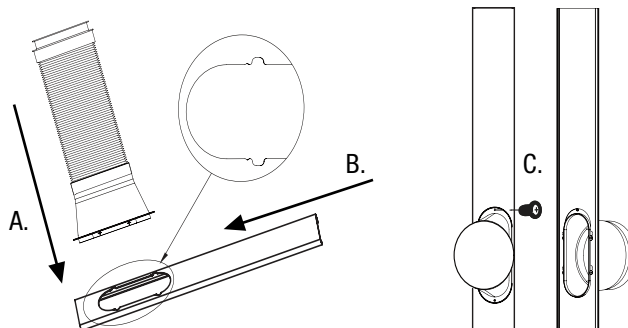
- L'aria di scarico del dispositivo contiene il calore residuo del locale da raffreddare. Per questa ragione è consigliabile, scaricare l'aria di scarico verso l'esterno.
- L'estremità del tubo di scarico dell'aria può essere fatta passare attraverso la finestra aperta. Assicurare eventualmente la finestra aperta con dei supporti adeguati, in modo che l'estremità del tubo di scarico dell'aria non possa spostarsi.
- L'estremità del tubo di scarico dell'aria può essere agganciata su una finestra a ribalta.

Per questo, si consiglia l'utilizzo di una guarnizione per finestre (opzionale). Quando viene applicata la guarnizione per finestre, tra i 2 tubi flessibili deve sussistere una distanza minima di 30 cm.

- Posizionare il tubo dell'aria di scarico verso l'alto, in direzione del flusso d'aria.

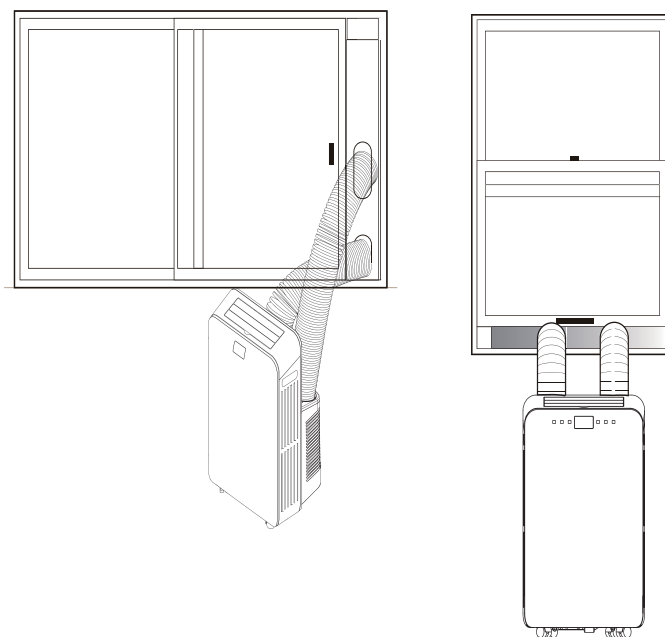
Utilizzo della guida

- Applicare le guide nella fessura della finestra e regolare la lunghezza secondo le necessità. In caso di necessità, utilizzare delle prolunghe per le guide.
- Collegare l'ugello piatto con la guida:

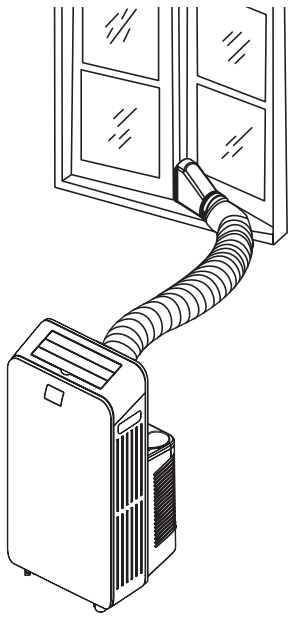


- Se si utilizza il secondo tubo flessibile per l'aria, collegare anch'esso alla guida. Fare attenzione che l'ugello piatto sia ben collegato con la guida.
- Richiudere la finestra finché la guida non è posizionata saldamente.

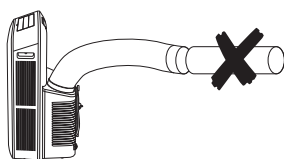
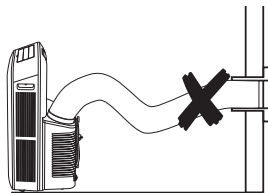
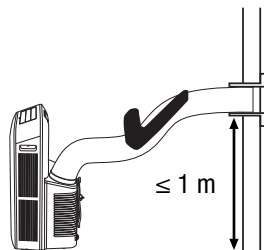
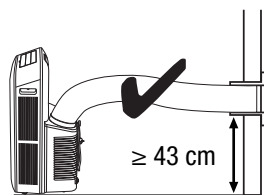
Esempio con tubo di scarico dell'aria e tubo di aspirazione dell'aria:



Esempio con tubo di scarico dell'aria:



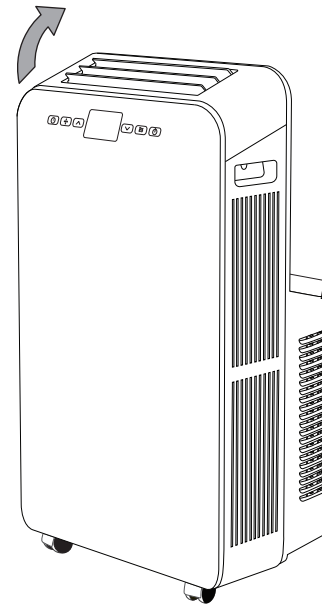
Osservare le indicazioni seguenti per la posa del tubo di scarico dell'aria:



- Evitare le pieghe nel tubo di scarico dell'aria. Le pieghe fanno raccogliere l'aria umida in uscita, il dispositivo si surriscalda e si spegne.
- Il tubo di scarico dell'aria ha delle dimensioni che sono progettate appositamente per il dispositivo. Non sostituirlo o allungarlo con altri tubi flessibili. Ciò potrebbe causare un malfunzionamento del dispositivo.

Impostazione delle alette di ventilazione

- Prima di accendere il dispositivo, aprire le alette di ventilazione sull'uscita dell'aria (1).



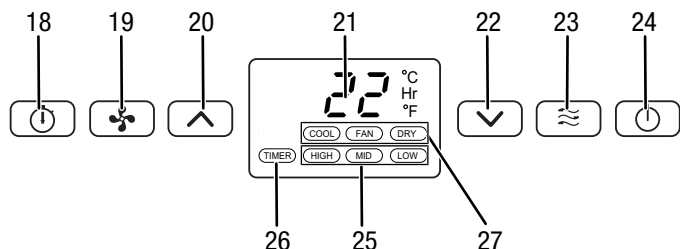
Collegamento del cavo elettrico

- Inserire la spina elettrica in una presa di corrente.

Utilizzo

- Non aprire porte o finestre.

Elementi di comando



N.	Denominazione	Funzione
18	Tasto <i>Timer</i>	Funzione timer <i>Accensione automatica</i> con incrementi di 1 h (da 1 a 24 h) Funzione timer <i>Spegnimento automatico</i> con incrementi di 1 h (da 1 a 24 h)
19	Tasto <i>Velocità del ventilatore</i>	Imposta la velocità del ventilatore in 3 livelli (basso, medio, alto). Funziona solo nelle modalità di funzionamento <i>Raffreddamento</i> e <i>Ventilazione</i> .
20	Tasto <i>Aumento valore</i>	Aumenta la temperatura di destinazione (da 17 a 30 °C) o il numero di ore del timer (da 1 a 24 h)
21	Display a segmenti	Indicatore della temperatura ambientale desiderata durante il funzionamento Indicatore della temperatura ambientale attuale in stand-by Indicatore del timer Indica la velocità di ventilazione: F3 = velocità del ventilatore massima F2 = velocità del ventilatore media F1 = velocità del ventilatore più bassa Indicatore dei codici di errore
22	Tasto <i>Riduzione valore</i>	Riduce la temperatura di destinazione (da 17 a 30 °C) o il numero di ore del timer (da 1 a 24 h).
23	Tasto <i>Modalità di funzionamento</i>	Selezionare la modalità di funzionamento: <i>Raffreddamento</i> <i>Ventilazione</i> <i>Deumidificazione</i>

N.	Denominazione	Funzione
24	Tasto <i>On/Off</i>	Accensione o spegnimento del dispositivo
25	Indicatore <i>Velocità del ventilatore</i>	Indica la velocità del ventilatore: HIGH = livello massimo MID = livello medio LOW = livello più basso
26	Indicatore <i>Timer</i>	Si accende quando la funzione timer è attivata
27	Indicatore <i>Modalità di funzionamento</i>	Mostra la modalità di funzionamento selezionata: COOL = <i>Raffreddamento</i> FAN = <i>Ventilazione</i> DRY = <i>Deumidificazione</i>

Accensione del dispositivo

1. Lasciare inattivo il dispositivo per un po' di tempo.
2. Dopo aver posizionato il dispositivo come descritto nel capitolo *Messa in funzione*, in modo che sia pronto all'uso, si può accenderlo.
3. Premere il tasto *On/Off* (24).

⇒ Il dispositivo si avvia nella modalità di funzionamento *Raffreddamento* a 22 °C e con il livello di ventilazione massimo (messa in funzione iniziale).

Il dispositivo salva le ultime impostazioni selezionate, nel funzionamento stand-by. Nel caso di distacco dalla rete elettrica, queste impostazioni non vengono salvate.

Il dispositivo si spegne automaticamente quando il contenitore di condensa è pieno. Sul display appare *FL*.

Impostazione della modalità di funzionamento

Il dispositivo dispone delle seguenti modalità di funzionamento:

- Raffreddamento
- Ventilazione
- Deumidificazione

Raffreddamento

Nella modalità di funzionamento *Raffreddamento*, l'ambiente viene raffreddato fino alla temperatura preimpostata.

- Con il tasto *Modalità di funzionamento* (23), selezionare la modalità di funzionamento *Raffreddamento*.
 - ⇒ Nell'indicatore *Modalità di funzionamento* (27) appare COOL.
 - ⇒ Sul display a segmenti (21) viene visualizzata la temperatura di destinazione attualmente impostata.
 - ⇒ Sull'indicatore *Velocità del ventilatore* (25) viene visualizzata la velocità del ventilatore attualmente impostata.
- Con i tasti *Aumento valore* (20) o *Riduzione valore* (22) selezionare la temperatura di destinazione desiderata. La temperatura può essere impostata tra i 17 e i 30° C.
- Con il tasto *Velocità del ventilatore* (19), selezionare la velocità del ventilatore desiderata.
 - ⇒ La temperatura di destinazione e la velocità del ventilatore vengono visualizzati sul display.



Informazioni

Se il dispositivo viene fatto funzionare in un ambiente particolarmente umido, si consiglia di svuotare regolarmente la condensa venutasi a creare (vedi Capitolo Svuotamento condensa).

Ventilazione



Informazioni

Rimuovere il tubo di scarico durante la modalità di funzionamento *Ventilazione*.

Nella modalità di funzionamento *Ventilazione*, l'aria ambientale circola e il raffreddamento non ha luogo.

Nell'indicatore *Velocità del ventilatore* (25) appare il livello corrispondente HIGH/MID/LOW e sul display a segmenti (21) il livello corrispondente F3/F2/F1. La temperatura non può essere impostata.

- Con il tasto *Modalità di funzionamento* (23) selezionare la modalità di funzionamento *Ventilazione*.
 - ⇒ Nell'indicatore *Modalità di funzionamento* (27) appare FAN.
 - ⇒ Sull'indicatore *Velocità del ventilatore* (25) viene visualizzata la velocità del ventilatore attualmente impostata.
- Con il tasto *Velocità del ventilatore* (19), selezionare la velocità del ventilatore desiderata.
 - ⇒ Nell'indicatore *Velocità del ventilatore* (25) appare il livello corrispondente HIGH/MID/LOW e sul display a segmenti (21) il livello corrispondente F3/F2/F1.

Deumidificazione

Nella modalità di funzionamento *Deumidificazione* viene ridotta l'umidità dell'aria nell'ambiente.

Sull'indicatore *Velocità del ventilatore* (25) compare LOW e sul display a segmenti F1.

Se la temperatura ambientale è di 15 °C, si avvia il compressore. Se la temperatura ambientale scende al di sotto dei 15 °C, il compressore si ferma e si riavvia solo con 15 °C, con un ritardo di circa 3 min.



Informazioni

Durante la modalità di funzionamento *Deumidificazione*, rimuovere il tubo di scarico e il tubo di aspirazione dell'aria, altrimenti la deumidificazione diminuisce troppo e sul display appare FL.

- Con il tasto *Modalità di funzionamento* (23) selezionare la modalità di funzionamento *Deumidificazione*.
 - ⇒ Nell'indicatore *Modalità di funzionamento* (27) appare DRY.
 - ⇒ La temperatura e la velocità del ventilatore (LOW – basso) sono preimpostate in questa modalità di funzionamento e non possono essere modificate.



Informazioni

Se il dispositivo viene fatto funzionare in un ambiente umido, è necessario svuotare regolarmente la condensa venutasi a creare (cfr. Svuotamento condensa (svuotamento manuale) nel capitolo Manutenzione).

Impostazione del timer

Il timer ha due tipi di funzionamento:

- accensione automatica dopo una quantità preimpostata di ore.
- spegnimento automatico dopo una quantità preimpostata di ore.

La funzione può essere impostata in tutte le modalità di funzionamento e nel funzionamento in stand-by.

Il numero di ore può essere compreso tra 1 e 24 ore e può essere impostato in scatti da 1 h.

Avviso

Il dispositivo non deve funzionare senza sorveglianza in un ambiente con libero accesso, se il timer è attivo.

Accensione automatica

✓ Il dispositivo è spento.

1. Premere il tasto *Timer* (18).
 - ⇒ L'indicatore *Timer* (26) sul display è acceso.
 - ⇒ L'attuale modalità di funzionamento (COOL, FAN o DRY), la velocità del ventilatore e il tempo di accensione in ore, lampeggiante e attuale, vengono mostrati sul display.
2. Con i tasti *Aumento valore* (20) o *Riduzione valore* (22) selezionare l'ora di accensione desiderata.
 - ⇒ Il numero di ore viene mostrato lampeggiante sul display a segmenti (21).
3. In caso di necessità, modificare l'impostazione della modalità di funzionamento e/o della velocità del ventilatore.
4. Attendere circa 5 secondi finché l'indicatore sul display non diventa più scuro e vengono così salvate le proprie impostazioni.
 - ⇒ Nell'indicatore *Velocità del ventilatore* (25) appare il livello corrispondente HIGH/MID/LOW e sul display a segmenti (21) il livello corrispondente F3/F2/F1. Sul display appare inoltre la modalità di funzionamento (27) e l'indicatore *Timer* (26).

Indicazioni per l'accensione automatica:

- L'accensione manuale del dispositivo disattiva l'accensione automatica.
- Se si seleziona il numero di ore **0**, il timer è spento.

Spegnimento automatico

✓ Il dispositivo è acceso.

1. Selezionare la modalità di funzionamento desiderata con il tasto *Modalità di funzionamento* (23).
2. Premere il tasto *Timer* (18).
 - ⇒ L'indicatore *Timer* (26) sul display è acceso.
3. Con i tasti *Aumento valore* (20) o *Riduzione valore* (22) selezionare l'ora di spegnimento desiderata.
 - ⇒ Il numero di ore viene mostrato lampeggiante sul display a segmenti (21).
4. Attendere 5 secondi per salvare le impostazioni.
 - ⇒ Il Display passa nuovamente alla visualizzazione precedente.
 - ⇒ L'indicatore *Timer* (26) è acceso con luce continua e conferma così lo spegnimento automatico.

Indicazioni per lo spegnimento automatico:

- Premendo il tasto *On/Off* (24) lo spegnimento automatico viene disattivato.

Modalità notturna

La modalità notturna può essere attivata solo nella modalità di funzionamento *Raffreddamento*. La modalità notturna ha le seguenti impostazioni:

- La temperatura preimpostata viene aumentata di 1 °C dopo 2 ore.
- La temperatura viene aumentata nuovamente di 1 °C dopo altre 2 ore, quindi, in 4 ore, la temperatura preimpostata viene aumentata complessivamente di 2 °C. Successivamente, la temperatura mantiene questo valore.
- La velocità del ventilatore viene impostata automaticamente al livello più basso e non può essere modificata manualmente.
- La funzione swing può essere accesa tramite il telecomando, nel caso di necessità.

Per attivare la modalità notturna, procedere in seguente modo:

1. Con il tasto *Modalità di funzionamento* (23), selezionare la modalità di funzionamento *Raffreddamento*.
2. Premere contemporaneamente il tasto *Timer* (18) e il tasto *Riduzione valore* (22).
 - ⇒ La velocità del ventilatore si regola automaticamente sul livello più basso.
 - ⇒ La modalità notturna **non** viene visualizzata sul display.
3. Per spegnere la modalità notturna, premere nuovamente il tasto *Timer* (18) e il tasto *Riduzione valore* (22), in contemporanea.

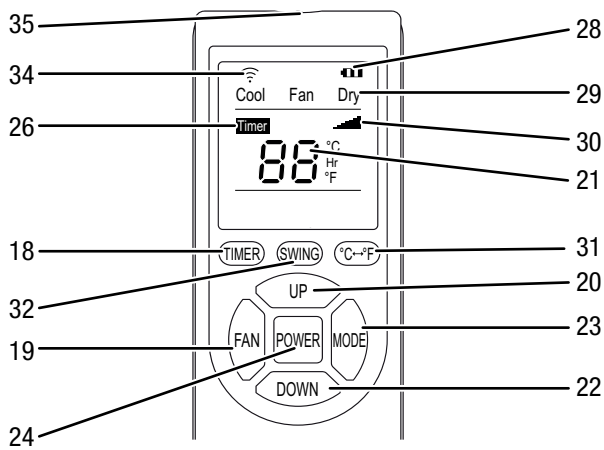
Telecomando

Tutte le impostazioni del dispositivo possono essere eseguite tramite il telecomando incluso nella fornitura. Inserire le giuste batterie nel telecomando (cfr. capitolo Allegato tecnico).



Informazioni

Il telecomando passa al funzionamento in stand-by, se non lo si utilizza per un periodo prolungato. Premendo il tasto **POWER** sul telecomando, il funzionamento in stand-by viene interrotto. Fare attenzione al fatto che il dispositivo rileva in automatico le attuali impostazioni del telecomando.



N.	Definizione	Descrizione
18	Tasto TIMER	Funzione timer <i>Accensione automatica</i> con incrementi di 1 h (da 1 a 24 h) Funzione timer <i>Spegnimento automatico</i> con incrementi di 1 h (da 1 a 24 h)
19	Tasto FAN	Impostazione della velocità del ventilatore in 3 livelli: Alto, Medio e Basso Funziona solo nelle modalità di funzionamento <i>Raffreddamento</i> e <i>Ventilazione</i> .
20	Tasto UP	Aumenta la temperatura di destinazione (da 17 a 30 °C) o il numero di ore del timer (da 1 a 24 h).

N.	Definizione	Descrizione
21	Display a segmenti	Indicatore della temperatura ambientale attuale nella modalità di funzionamento Indicatore della temperatura desiderata quando si imposta la temperatura che deve essere raggiunta Indicatore del timer Indicatore dei codici di errore
22	Tasto DOWN	Riduce la temperatura di destinazione (da 17 a 30 °C) o il numero di ore del timer (da 1 a 24 h).
23	Tasto MODE	Tasto di selezione per la modalità di funzionamento <i>Raffreddamento</i> <i>Ventilazione</i> <i>Deumidificazione</i>
24	Tasto POWER	Tasto On/Off: Accensione o spegnimento del dispositivo
26	Indicatore <i>Timer</i>	Timer attivo
28	Indicatore <i>Batteria</i>	Livello di carica delle batterie per il telecomando
29	Indicatore <i>Modalità di funzionamento</i>	Cool = <i>Raffreddamento</i> Fan = <i>Ventilazione</i> Dry = <i>Deumidificazione</i>
30	Indicatore <i>Velocità del ventilatore</i>	Bassa = ■■ Media = ■■■ Alta = ■■■■
31	Tasto °C / °F	Conversione dell'unità di misura della temperatura tra °C e °F
32	Tasto SWING	Impostazione della posizione delle alette di ventilazione
34	Indicatore <i>Invio</i>	Segnala la trasmissione al dispositivo quando si preme il tasto
35	Trasmettitore / ricevitore telecomando	Comunicazione tra il dispositivo e il telecomando

Impostazione unità °C / °F

La temperatura sul display a segmenti (21) può essere rappresentata in °C o °F.

Procedere come segue, per convertire l'unità della temperatura:

1. Premere contemporaneamente i tasti *Aumento valore* (20) e *Riduzione valore* (22).
In alternativa, è possibile premere il tasto °C / °F (31) sul comando a distanza.
⇒ La temperatura visualizzata viene convertita nell'altra unità.

Funzione Swing

La funzione swing può essere attivata solo tramite il telecomando.

Con la funzione swing è possibile adeguare la posizione delle alette di ventilazione o attivare il movimento continuo delle alette di ventilazione.

1. Premere il tasto *SWING* (32).
⇒ Le alette di ventilazione si muovono di continuo verso l'alto e il basso.
⇒ L'indicatore *Funzione Swing* (36) si accende.
2. Premere nuovamente il tasto *SWING* (32) per fermare le alette di ventilazione in una determinata posizione o per spegnere la funzione swing.
⇒ L'indicatore *Funzione Swing* (36) si spegne.

Sbrinamento automatico

In caso di temperature ambientali basse, l'evaporatore può ghiacciare. Il dispositivo esegue quindi uno sbrinamento automatico.

Il compressore si spegne e il ventilatore continua a funzionare finché non si è concluso lo sbrinamento. La durata dello sbrinamento può variare.

Non spegnere il dispositivo durante lo sbrinamento automatico. Non rimuovere la spina elettrica dalla presa di corrente.

Spegnimento



Avvertimento relativo a tensione elettrica

Non toccare la spina elettrica con mani umide o bagnate.

- Spegnere il dispositivo.
- Estrarre il cavo elettrico dalla presa di corrente, afferrandolo alla spina elettrica.
- Se necessario, svuotare la vaschetta per la condensa.
- Rimuovere eventualmente il tubo di scarico della condensa e il liquido residuo in esso contenuto.
- Pulire il dispositivo secondo quanto riportato nel capitolo *Manutenzione*.
- Immagazzinare il dispositivo in conformità con il capitolo *Stoccaggio*.

Errori e disturbi

Il funzionamento impeccabile dell'apparecchio è stato controllato più volte durante la sua produzione. Nel caso in cui dovessero, ciononostante, insorgere dei disturbi nel funzionamento, controllare l'apparecchio secondo la seguente lista.

Il dispositivo non si avvia:

- Controllare l'alimentazione elettrica.
- Controllare che il cavo elettrico e la spina elettrica non siano danneggiati.
- Controllare il fusibile di protezione principale.
- Osservare la temperatura di servizio, in conformità con il capitolo *Dati tecnici*.
- Controllare il livello di riempimento del contenitore di condensa, se necessario svuotarlo. L'indicatore FL (Contenitore di condensa pieno) non deve accendersi.
- Attendere 10 minuti prima di riavviare il dispositivo. Se il dispositivo non dovesse avviarsi, far eseguire un controllo elettrico da un'impresa specializzata o da Trotec.

Il dispositivo funziona con o senza potenza di raffreddamento ridotta:

- Controllare se è stata impostata la modalità di funzionamento *Raffreddamento*.
- Controllare se il tubo di scarico dell'aria è stato posizionato correttamente. Se il tubo di scarico dell'aria è stato piegato o è otturato, l'aria di scarico non può essere scaricata. Fare attenzione che lo scarico dell'aria abbia un percorso libero da ostacoli.
- Controllare la posizione delle alette di ventilazione. Le alette di ventilazione devono essere aperte il più possibile.
- Controllare se il tubo di alimentazione dell'aria è stato posizionato correttamente. Se il tubo di alimentazione dell'aria è stato piegato o è otturato, l'aria di alimentazione non può essere apportata. Fare attenzione che l'alimentazione dell'aria abbia un percorso libero da ostacoli.
- Controllare che il filtro dell'aria o i filtri dell'aria non siano sporchi. In caso di necessità, pulire o sostituire il filtro dell'aria o i filtri dell'aria.
- Controllare la distanza minima dalle pareti e dagli oggetti. Eventualmente, posizionare il dispositivo più al centro della stanza.
- Controllare se il locale ha delle finestre e/o delle porte aperte. Eventualmente, chiuderle. Tenere presente che una finestra per il tubo di scarico dell'aria deve continuare a rimanere aperta.
- Controllare le impostazioni della temperatura sul dispositivo. Ridurre la temperatura impostata se è superiore alla temperatura dell'ambiente.

Il dispositivo è rumoroso o vibra:

- Controllare se il dispositivo è stato posizionato in modo eretto e stabile.

Fuoriesce della condensa:

- Controllare che il dispositivo non abbia una mancanza di tenuta.

Il compressore non si avvia:

- Controllare se la protezione surriscaldamento del compressore è scattata. Staccare il dispositivo dalla rete elettrica e lasciarlo raffreddare per circa 10 minuti, prima di allacciarlo nuovamente alla rete elettrica.
- Controllare che la temperatura ambientale corrisponda alla temperatura di destinazione (nella modalità di funzionamento *Raffreddamento*). Il compressore si accende solo quando questa temperatura è stata raggiunta.
- Il compressore ritarderà eventualmente di 3 minuti poiché dispone di una protezione interna contro la diretta riaccensione.

Il dispositivo si riscalda molto, è rumoroso o perde potenza:

- Controllare che le entrate dell'aria e il filtro dell'aria non siano sporchi. Rimuovere la sporcizia esterna.
- Controllare dall'esterno che sul dispositivo non ci sia della sporcizia (vedi capitolo *Manutenzione*). Far pulire l'interno sporco del dispositivo da un'impresa specializzata in refrigerazione e in condizionamento dell'aria o da Trotec.

Il dispositivo non reagisce al telecomando a infrarossi:

- Controllare se la distanza del telecomando dal dispositivo è troppo grande e ridurre la distanza, se necessario.
- Assicurarci che non ci siano ostacoli, come ad es. mobili o pareti, tra il dispositivo e il comando a distanza. Rispettare il contatto visivo tra dispositivo e comando a distanza.
- Controllare la carica delle batterie e, se necessario, sostituirle.
- Controllare che le batterie siano state inserite con i poli posti nella giusta direzione, se le batterie sono appena state sostituite, e se necessario sostituirle.

Avviso

Attendere almeno 3 minuti dopo tutti i lavori di manutenzione e di riparazione. Riaccendere il dispositivo solo allora.

Il dispositivo ancora non funziona perfettamente dopo questi controlli?

Contattare il servizio di assistenza. Eventualmente, portare il dispositivo da un'impresa specializzata in tecnica del freddo e in tecnica di condizionamento dell'aria o da Trotec per farlo riparare.

Codici errore

Sul display possono essere visualizzate seguenti segnalazioni di errore:

Codice errore	Causa	Rimedio
FL	Contenitore di condensa pieno	svuotare la condensa (svuotamento manuale) in conformità con il capitolo <i>Manutenzione</i> .
E1	Sensore temperatura evaporatore difettoso	Staccare brevemente il dispositivo dalla rete elettrica. Se l'errore dovesse ripresentarsi dopo la riaccensione, contattare il servizio di assistenza clienti.
E2	Sensore temperatura della temperatura ambientale difettoso	Staccare brevemente il dispositivo dalla rete elettrica. Se l'errore dovesse ripresentarsi dopo la riaccensione, contattare il servizio di assistenza clienti.
E4	Protezione antigelo	Quando la temperatura della bobina si trova al di sotto dei 0 °C, il dispositivo si spegne. Appena la temperatura della bobina risale nuovamente a min. 8 °C, la protezione antigelo si spegne e il dispositivo può essere nuovamente messo in funzione.

Manutenzione
Intervalli di manutenzione

Intervallo di manutenzione	prima di ogni messa in funzione	in caso di necessità	almeno ogni 2 settimane	almeno ogni 4 settimane	almeno ogni 6 mesi	almeno una volta l'anno
Controllare che non ci siano sporczia o corpi estranei sulle aperture di aspirazione e di uscita dell'aria, ed eventualmente pulirle	X			X		
Pulizia dell'esterno		X				X
Controllo visivo che non ci sia sporczia nell'interno del dispositivo		X				X
Controllare che non ci sia sporczia o dei corpi estranei sul filtro dell'aria, eventualmente pulire o sostituire	X		X			
Sostituire il filtro dell'aria					X	
Controllare che non ci siano danneggiamenti	X					
Controllare le viti di fissaggio		X				X
Test di collaudo						X
Svuotare la vaschetta per la condensa e il tubo di scarico		X				

Protocollo di manutenzione

Tipo di dispositivo:

Numero dispositivo:

Intervallo di manutenzione	1	2	3	4	5	6	7	8	9	10	11	12	13	14	15	16
Controllare che non ci siano sporcizia o corpi estranei sulle aperture di aspirazione e di uscita dell'aria, ed eventualmente pulirle																
Pulizia dell'esterno																
Controllo visivo che non ci sia sporcizia nell'interno del dispositivo																
Controllare che non ci sia sporcizia o dei corpi estranei sul filtro dell'aria, eventualmente pulire o sostituire																
Sostituire il filtro dell'aria																
Controllare che non ci siano danneggiamenti																
Controllare le viti di fissaggio																
Test di collaudo																
Svuotare la vaschetta per la condensa e il tubo di scarico																
Note																

1. Data:	2. Data:	3. Data:	4. Data:
Firma:	Firma:	Firma:	Firma:
5. Data:	6. Data:	7. Data:	8. Data:
Firma:	Firma:	Firma:	Firma:
9. Data:	10. Data:	11. Data:	12. Data:
Firma:	Firma:	Firma:	Firma:
13. Data:	14. Data:	15. Data:	16. Data:
Firma:	Firma:	Firma:	Firma:

Lavori da eseguire prima dell'inizio della manutenzione



Avvertimento relativo a tensione elettrica

Non toccare la spina elettrica con mani umide o bagnate.

- Spegnerne il dispositivo.
- Estrarre il cavo elettrico dalla presa di corrente, afferrandolo alla spina elettrica.



Avvertimento relativo a tensione elettrica

I lavori che richiedono l'apertura dell'involucro devono essere eseguiti esclusivamente da imprese specializzate autorizzate o da Trotec.

Circuito del refrigerante

- L'intero circuito del refrigerante è un sistema ermeticamente chiuso che non necessita di manutenzione, quindi deve essere riparato o gestito esclusivamente da ditte specializzate nella tecnica di raffreddamento o di condizionamento, o da Trotec.

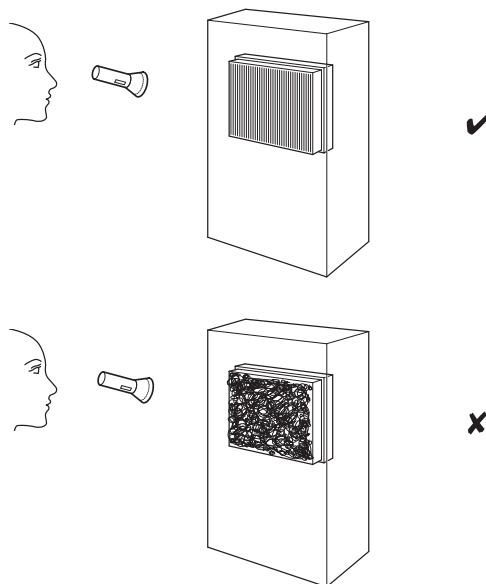
Pulitura dell'involucro

Pulire l'involucro con un panno umido, morbido e senza pelucchi. Fare attenzione che non penetri umidità all'interno dell'involucro. Fare attenzione che l'umidità non entri in contatto con gli elementi costruttivi elettrici. Per inumidire il panno, non utilizzare detergenti aggressivi, come per es. spray detergenti, solventi, detergenti a base di alcool o abrasivi.

Controllo visivo che non ci sia sporcizia nell'interno dell'apparecchio

1. Rimuovere il filtro dell'aria.
2. Con una torcia, fare luce nelle aperture del dispositivo.
3. Controllare che non ci sia dello sporco all'interno del dispositivo.
4. Se si constata la presenza di uno spesso strato di polvere, far pulire l'interno del dispositivo da un'impresa specializzata in refrigerazione e in condizionamento dell'aria o da Trotec.

5. Riposizionare il filtro dell'aria.



Pulitura del filtro dell'aria

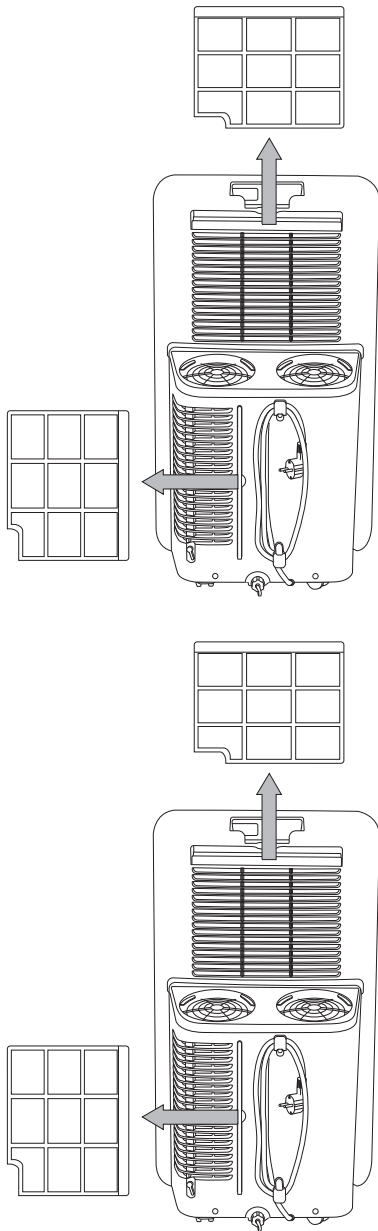
I filtri dell'aria devono essere puliti appena si sporcano. Questo si manifesta ad es. con una potenza ridotta (vedi capitolo Errori e disturbi).



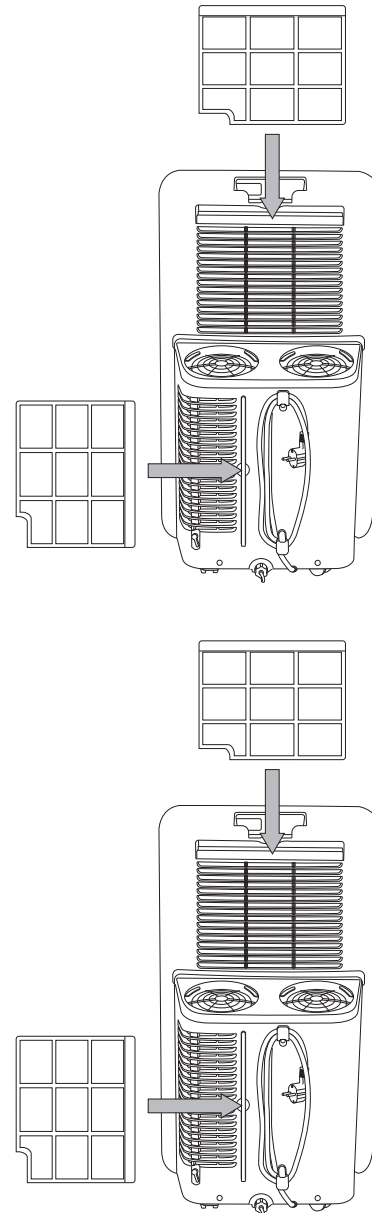
Avvertimento

Assicurarsi che i filtri dell'aria non siano consumati o danneggiati. Gli angoli e i bordi del filtro dell'aria non devono essere deformati o arrotondati. Prima di reinserire il filtro dell'aria, assicurarsi che non sia danneggiato e che sia asciutto!

1. Rimuovere i filtri dell'aria dal dispositivo.



4. Inserire nuovamente il filtro dell'aria nel dispositivo.



2. Pulire il filtro con un panno morbido, senza pelucchi e leggermente umido. Nel caso in cui i filtri dovessero essere molto sporchi, lavarli con acqua calda, mescolata a un detergente neutro.
3. Far asciugare completamente i filtri. Non inserire un filtro bagnato nel dispositivo!

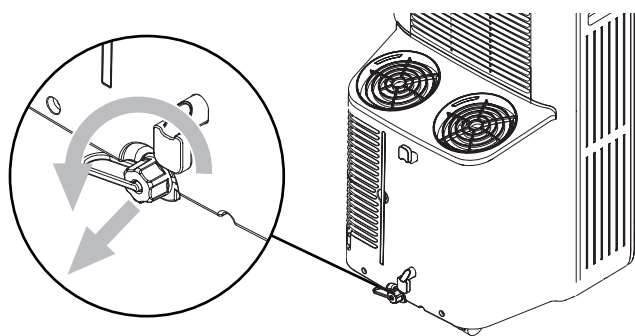
Svuotamento della condensa (svuotamento manuale)

Nella modalità di funzionamento *Raffreddamento e Deumidificazione* si viene a formare della condensa, che in gran parte viene smaltita attraverso lo scarico dell'aria.

La restante condensa si raccoglie in un contenitore all'interno dell'involucro. La condensa deve essere regolarmente rimossa.

Se si viene a raccogliere troppa condensa, il dispositivo si spegne e lo segnala tramite l'indicazione *FL* sul display a segmenti (21).

1. Trasportare o far scorrere il dispositivo sui rulli con cautela, in un luogo adeguato per scaricare la condensa (ad es. uno scarico) o tenere pronto un contenitore di raccolta adatto sotto lo scarico della condensa.
2. Rimuovere il tappo di gomma dallo scarico della condensa.



3. Lasciare che la condensa possa defluire.
4. Riposizionare il tappo di gomma sullo scarico della condensa. Fare attenzione che il tappo di gomma sia ben inserito, altrimenti può verificarsi una fuoriuscita incontrollata dell'acqua.
 - ⇒ L'indicatore *FL* sul display a segmenti (21) si spegne appena la condensa è stata svuotata.

Attività successive alla manutenzione

Se si desidera continuare ad utilizzare il dispositivo:

- Lasciare fermo il dispositivo per 12 fino a 24 ore, in modo che il refrigerante possa raccogliersi nel compressore. Riaccendere il dispositivo solo dopo 12 fino a 24 ore! Altrimenti il compressore si potrebbe danneggiare e il dispositivo non funzionerebbe più. In questo caso la garanzia si estingue.
- Collegare nuovamente il dispositivo, inserendo la spina elettrica nella presa di corrente.

Se non si utilizza il dispositivo per un periodo prolungato:

- Immagazzinare il dispositivo in conformità con il capitolo *Stoccaggio*.

Allegato tecnico

Dati tecnici

Parametri	Valore
Modello	PAC 3550 PRO
Potenza di raffreddamento	3,5 kW
Potenza di deumidificazione	1,3 l/h
Temperatura di esercizio	7 °C fino a 35 °C
Area di impostazione della temperatura	17 °C fino a 30 °C
Portata d'aria massima	380 m ³ /h
Alimentazione elettrica	1/N/PE~ 230 V / 50 Hz
Potenza nominale	5,7 A
Potenza assorbita	1,3 kW
Livello sonoro max.	55 dB(A)
Refrigerante	R-410A
Quantità refrigerante	685 g
Fattore GWP	2.088
Equivalente CO ₂	1,43 t
Misure (lunghezza x larghezza x altezza)	430 x 470 x 840 mm
Distanza minima dalle pareti e dagli oggetti:	
	sopra (A): 50 cm
	dietro (B): 50 cm
	laterale (C): 50 cm
	davanti (D): 50 cm
Peso	34 kg
Batterie per telecomando	tipo LR03 / AAA – 1,5 V (2 pezzi)

Smaltimento



Il simbolo del cestino barrato su un vecchio dispositivo elettrico o elettronico significa che questo dispositivo non deve essere smaltito nei rifiuti domestici alla fine della sua durata. Nelle vostre vicinanze sono a vostra disposizione i punti di raccolta per i vecchi dispositivi elettrici ed elettronici. Gli indirizzi possono essere reperiti dalla vostra amministrazione comunale o municipale. Tramite il nostro sito web www.trotec24.com potete informarvi sulle possibilità di restituzione da noi messe a disposizione.

Grazie alla raccolta differenziata dei vecchi dispositivi elettrici ed elettronici si intende rendere possibile il riutilizzo, l'utilizzazione del materiale o altre forme di utilizzazione dei vecchi dispositivi, oltre a prevenire le conseguenze negative sull'ambiente e sulla salute umana, attraverso lo smaltimento delle sostanze pericolose eventualmente contenute nei dispositivi.

Il dispositivo viene azionato con gas fluorurato ad effetto serra che può essere pericoloso per l'ambiente e può contribuire al riscaldamento globale, se dovesse penetrare nell'atmosfera.

Ulteriori informazioni si trovano sulla targhetta identificativa.

Far smaltire il refrigerante presente nel dispositivo in modo appropriato e in conformità con la legislatura nazionale vigente.

Le batterie e gli accumulatori non devono essere gettati tra i rifiuti domestici, ma nell'Unione europea devono essere smaltiti a regola d'arte – come da direttiva 2006/66/CE DEL PARLAMENTO EUROPEO E DEL CONSIGLIO del 6 settembre 2006 sulle batterie e gli accumulatori. Si prega di smaltire le batterie e gli accumulatori in conformità con le disposizioni di legge in vigore.

Trotec GmbH & Co. KG

Grebener Str. 7
D-52525 Heinsberg

☎ +49 2452 962-400

☎ +49 2452 962-200

info@trotec.com

www.trotec.com