

IT

ISTRUZIONI PER L'USO
CONDIZIONATORE D'ARIA
LOCALE



Sommario

Indicazioni relative alle istruzioni per l'uso	2
Sicurezza	2
Informazioni relative al dispositivo	5
Trasporto e stoccaggio.....	6
Montaggio e installazione	7
Utilizzo	10
Errori e disturbi.....	13
Manutenzione	15
Allegato tecnico.....	18
Smaltimento.....	22

Indicazioni relative alle istruzioni per l'uso

Simboli



Pericolo

Questo simbolo avverte che a causa di gas altamente infiammabili sussistono il pericolo di morte e il pericolo per la salute delle persone.



Avvertimento relativo a tensione elettrica

Questo simbolo indica che sussistono pericoli di vita e per la salute delle persone, a causa della tensione elettrica.



Avvertimento

Questa parola chiave definisce un pericolo con un livello di rischio medio, che se non viene evitato potrebbe avere come conseguenza la morte o una lesione grave.



Attenzione

Questa parola chiave definisce un pericolo con un livello di rischio basso, che se non viene evitato potrebbe avere come conseguenza una lesione minima o leggera.

Avviso

Questa parola chiave indica la presenza di informazioni importanti (per es. relative a danni a cose), ma non indica pericoli.



Informazioni

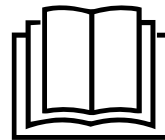
Gli avvertimenti con questo simbolo aiutano a eseguire in modo veloce e sicuro le proprie attività.



Osservare le istruzioni

Gli avvertimenti con questo simbolo indicano che devono essere osservate le istruzioni per l'uso.

La versione aggiornata delle istruzioni per l'uso e la dichiarazione di conformità UE possono essere scaricate dal seguente link:



PAC 3500 E



<https://hub.trotec.com/?id=42064>

Sicurezza

Leggere le presenti istruzioni con attenzione prima della messa in funzione / dell'utilizzo del dispositivo e conservare le istruzioni sempre nelle immediate vicinanze del luogo di installazione o presso il dispositivo stesso!



Avvertimento

Leggere tutte le indicazioni di sicurezza e le istruzioni.

L'inosservanza delle indicazioni di sicurezza e delle istruzioni può causare scosse elettriche, incendi e / o lesioni gravi.

Conservare tutte le indicazioni di sicurezza e le istruzioni per il futuro.

Il dispositivo può essere utilizzato da bambini a partire da 8 anni e da persone con capacità fisiche, sensoriali o mentali ridotte o con mancanza di esperienza e / o conoscenza, se sono supervisionati o se sono stati formati sull'utilizzo sicuro del dispositivo e se hanno capito i pericoli che ne possono derivare.

I bambini non devono giocare con il dispositivo. La pulizia e la manutenzione da parte dell'utente non devono essere eseguite da bambini senza supervisione.

- Non utilizzare il dispositivo in ambienti con pericolo di esplosione.
- Non utilizzare il dispositivo in atmosfere aggressive.
- Installare il dispositivo in posizione eretta e stabile.
- Far asciugare il dispositivo dopo la pulizia con acqua. Non metterlo in funzione se è bagnato.
- Non mettere in funzione o comandare il dispositivo se si hanno mani umide o bagnate.
- Non esporre il dispositivo al getto diretto di acqua.
- Non infilare mai degli oggetti o degli elementi nella disposizione.

- Durante il funzionamento, non coprire il dispositivo e non trasportarlo.
- Non sedersi sul dispositivo.
- Il dispositivo non è un giocattolo. Tenere lontani bambini e animali. Utilizzare il dispositivo solo sotto sorveglianza.
- Controllare il dispositivo prima di ogni utilizzo e verificare che gli accessori e gli allacci non siano danneggiati. Non utilizzare dispositivi o parti di dispositivi danneggiati.
- Assicurarsi che tutti i cavi elettrici che si trovano all'esterno del dispositivo siano protetti da possibili danneggiamenti (per es. causati da animali). Non utilizzare mai il dispositivo se sono presenti danni ai cavi elettrici o all'alimentazione elettrica!
- L'allaccio alla corrente deve rispettare le indicazioni riportate nel capitolo Dati tecnici.
- Inserire la spina elettrica in una presa di sicurezza.
- Scegliere le prolunghe del cavo elettrico rispettando le indicazioni dei dati tecnici. Srotolare completamente il cavo della prolunga. Evitare il sovraccarico elettrico.
- Estrarre il cavo elettrico dalla presa di corrente prima di iniziare i lavori di manutenzione e di riparazione sul dispositivo, afferrandolo alla spina elettrica.
- Spegnere il dispositivo e rimuovere il cavo elettrico dalla presa di corrente, quando il dispositivo non viene utilizzato.
- Non utilizzare mai il dispositivo se vengono constatati danni alle spine elettriche o ai cavi elettrici. Se la linea di allaccio alla corrente elettrica di questo dispositivo viene danneggiata, è necessario farla sostituire dal produttore o dal suo servizio clienti o da una persona qualificata in egual modo, per prevenire possibili pericoli. I cavi elettrici difettosi rappresentano un serio pericolo per la salute!
- Durante l'installazione osservare le distanze minime del dispositivo dalle pareti e dagli oggetti e le condizioni di stoccaggio e di funzionamento, in conformità con il capitolo Dati tecnici.
- Assicurarsi che l'entrata e l'uscita dell'aria siano libere.
- Non rimuovere alcuna indicazione sulla sicurezza, adesivo o etichetta dal dispositivo. Mantenere le indicazioni sulla sicurezza, gli adesivi o le etichette in buone condizioni, affinché si possano leggere bene.
- Assicurarsi che sul lato di aspirazione non ci sia mai della sporcizia e che non ci siano oggetti mobili.
- Trasportare il dispositivo esclusivamente in posizione eretta e con la vaschetta per la condensa o il tubo di scarico vuoti.
- Prima dello stoccaggio o del trasporto, svuotare la condensa accumulatasi. Non bere la condensa. Sussiste pericolo per la salute!



Indicazioni di sicurezza per condizionatori riempiti con R290

- Posizionare il dispositivo soltanto in ambienti in cui non possono accumularsi eventuali perdite di refrigerante.
- Posizionare il dispositivo soltanto in ambienti in cui non si trovano fonti di ignizione (ad es. fiamme libere, un apparecchio a gas acceso o un riscaldatore elettrico).
- Controllare che il refrigerante sia inodore.
- Installare il dispositivo solo in conformità con le disposizioni di installazione nazionali.
- Osservare le norme nazionali in materia di gas.
- Installare, usare e immagazzinare il dispositivo PAC 3500 E esclusivamente in un ambiente con una superficie superiore a 13 m².
- Conservare il dispositivo in modo tale che non possano verificarsi danni di natura meccanica.
- Fare attenzione che i canali collegati non presentino fonti di ignizione.
- R290 è un refrigerante conforme alle disposizioni europee per l'ambiente. Le parti del circuito frigorifero non devono essere perforate.
- Non perforare o bruciare.
- Non utilizzare mezzi diversi da quelli consigliati dal produttore per accelerare il processo di sbrinamento.
- Qualsiasi persona addetta al circuito del refrigerante deve essere in grado di esibire un certificato di qualificazione rilasciato da un ente accreditato a livello industriale comprovante le competenze nell'uso di refrigeranti sulla base di un procedimento noto nel settore.
- Gli interventi di manutenzione devono essere eseguiti esclusivamente in conformità alle norme previste dal produttore. Se per l'esecuzione di operazioni di manutenzione e riparazione è necessario il supporto di altre persone, la persona istruita all'uso di refrigeranti infiammabili è tenuta a sorvegliare costantemente i lavori.
- I locali non aerati, nei quali viene installato, messo in funzione o immagazzinato il dispositivo, devono essere costruiti in modo che le eventuali perdite di refrigerante non si accumulino. Così si evita il rischio di incendio o di esplosione, che possono venirsi a creare a causa di un'accensione del refrigerante dovuto a forni elettrici, fornelli o altre fonti di accensione.
- L'intero circuito del refrigerante è un sistema ermeticamente chiuso che non necessita di manutenzione, quindi deve essere riparato o gestito esclusivamente da ditte specializzate nella tecnica di raffreddamento o di condizionamento, o da Trotec.

Uso conforme alla destinazione

Utilizzare il dispositivo esclusivamente per raffreddare, ventilare e deumidificare l'aria in ambienti interni, nel rispetto dei dati tecnici.

Uso non conforme alla destinazione

- Non installare il dispositivo su una pavimentazione bagnata o allagata.
- Non posare alcun oggetto, come per es. i vestiti, sul dispositivo.
- Non utilizzare il dispositivo all'aperto.
- È vietato apporre delle modifiche come fare delle installazioni o delle trasformazioni del dispositivo.
- Un funzionamento o un utilizzo che differiscono da quanto indicato nelle presenti istruzioni non sono ammessi. In caso di mancata osservazione, si estingue ogni responsabilità e il diritto alla garanzia.

Qualifiche del personale

Il personale addetto all'utilizzo di questo dispositivo deve:

- essere conscio dei pericoli che possono venirsì a creare durante il lavoro con dispositivi elettrici in ambienti umidi.
- aver letto e capito le istruzioni per l'uso, in particolare il capitolo sulla sicurezza.

I lavori di manutenzione che richiedono l'apertura dell'involucro devono essere eseguiti esclusivamente da imprese specializzate in tecnica del freddo e in tecnica di condizionamento dell'aria o dalla Trotec.

Indicazioni e segnali di sicurezza presenti sul dispositivo

Avviso

Non rimuovere alcuna indicazione sulla sicurezza, adesivo o etichetta dal dispositivo. Mantenere le indicazioni sulla sicurezza, gli adesivi o le etichette in buone condizioni, affinché si possano leggere bene.

Sul dispositivo sono presenti le seguenti indicazioni e i seguenti segnali di sicurezza:

PAC 3500 E

WARNING • WARNUNG • ATTENTION

DE Das Gerät muss in einem Raum mit einer Grundfläche größer als 13 m² aufgestellt, betrieben und gelagert werden.

EN Appliance shall be installed, operated and stored in a room with floor area larger than 13 m².

FR L'appareil doit être installé, utilisé et entreposé dans une pièce avec une surface supérieure à 13 m².



Osservare le istruzioni

Questo simbolo indica che devono essere osservate le istruzioni per l'uso.



Osservare le istruzioni per la riparazione

Le operazioni di smaltimento, manutenzione e riparazione eseguite sul circuito di raffreddamento devono essere eseguite esclusivamente in conformità alle norme previste dal produttore e da persone con certificato di qualificazione. Le relative istruzioni per la riparazione sono disponibili su richiesta presso il produttore.

!!! ACHTUNG !!!

1. Vor Inbetriebnahme MIND. 12 STUNDEN aufrecht und still stehen lassen! Das schützt den Kompressor, verlängert die Lebensdauer erheblich und verhindert so einen Verlust der Kühlleistung.
2. Das Klimagerät muss immer BESONDERS VORSICHTIG auf den Boden gestellt werden! Ansonsten können Mikrorisse in der Bodenplatte und der Kondensatwanne entstehen, was dazu führt, dass Kondenswasser auf den Boden tropft.

Für Schäden, die durch unsachgemäßen Gebrauch entstehen, übernehmen wir KEINE GEWÄHRLEISTUNG!

!!! WARNING !!!

1. Before operation, stand upright and rest for MIN 12 HOURS! This protects the compressor, greatly extending its life and preventing loss of cooling performance.
2. The air conditioner must always be placed on the floor with CAUTION! Otherwise, microcracks may form in the bottom plate and the condensate pan, causing condensation to drip onto the floor.

For damages caused by improper use, WARRANTY WILL BE NULL ANDVOID!

!!! ATTENTION !!!

1. Avant la mise en service, laisser immobile en position verticale PENDANT AU MOINS 12 HEURES ! Cela protège le compresseur, prolonge sensiblement la durée de vie et évite ainsi une diminution des performances de refroidissement.
2. Le climatiseur doit toujours être posé sur le sol AVEC LES PLUS GRANDES PRÉCAUTIONS ! Sinon, des micro-fissures risquent de se former dans le socle ou le bac de récupération de l'eau de condensation, ce qui entraînerait que cette dernière coule sur le sol.

Toute utilisation incorrecte ou non conforme entraîne L'EXTINCTION DE LA GARANTIE !

Pericoli residui



Pericolo

Refrigerante naturale propano (R290)!

H220 – Gas altamente infiammabile.

H280 – Contiene gas sotto pressione; può esplodere se riscaldato.

P210 – Tenere lontano da fonti di calore, superfici calde, scintille, fiamme libere o altre fonti di ignizione. Non fumare.

P377 – In caso di incendio dovuto a perdita di gas: non estinguere a meno che non sia possibile bloccare la perdita senza pericolo.

P410+P403 – Proteggere dai raggi solari. Conservare in luogo ben ventilato.



Avvertimento relativo a tensione elettrica

I lavori presso le parti elettriche devono essere eseguiti esclusivamente da imprese specializzate autorizzate!



Avvertimento relativo a tensione elettrica

Prima di qualsiasi lavoro sul dispositivo, rimuovere la spina elettrica dalla presa di corrente!

Estrarre il cavo elettrico dalla presa di corrente, afferrandolo dalla spina elettrica.



Avvertimento

Da questo dispositivo posso scaturire pericoli, se viene utilizzato in modo non corretto o non conforme alla sua destinazione da persone senza formazione! Tenere conto delle qualifiche del personale!



Avvertimento

Questo dispositivo non è un giocattolo e non deve essere maneggiato da bambini.



Avvertimento

Pericolo di soffocamento!

Non lasciare incustodito il materiale di imballaggio. Potrebbe diventare un gioco pericoloso per bambini.

Avviso

Non utilizzare mai il dispositivo senza il filtro dell'aria inserito. Senza il filtro dell'aria, l'interno del dispositivo si sporca molto, cosa che può ridurre la potenza e danneggiare il dispositivo.

Comportamento in caso di emergenza

1. Spegnere il dispositivo.
2. In caso di emergenza, staccare il dispositivo dall'alimentazione elettrica. Estrarre il cavo elettrico dalla presa di corrente afferrandolo dalla spina elettrica.
3. Non allacciare nuovamente all'alimentazione elettrica un dispositivo difettoso.

Informazioni relative al dispositivo

Descrizione del dispositivo

Il dispositivo serve a raffreddare gli ambienti. In aggiunta, filtra e deumidifica l'aria e crea così un clima ambientale piacevole.

Il dispositivo raffredda l'aria ambientale, togliendole il calore. Il calore viene scaricato all'esterno tramite un tubo di scarico, mentre l'aria raffreddata viene addotta al locale di installazione tramite un ventilatore.

La condensa che si viene a creare, gocciola dall'evaporatore sul condensatore caldo, dove evapora, e viene trasportata verso l'esterno tramite il tubo di scarico.

Nella modalità di funzionamento *Ventilazione*, il dispositivo offre in aggiunta la possibilità di ricambiare l'aria ambientale, senza raffreddarla.

Nella modalità di funzionamento *Deumidificazione*, viene tolta l'umidità all'aria ambientale.

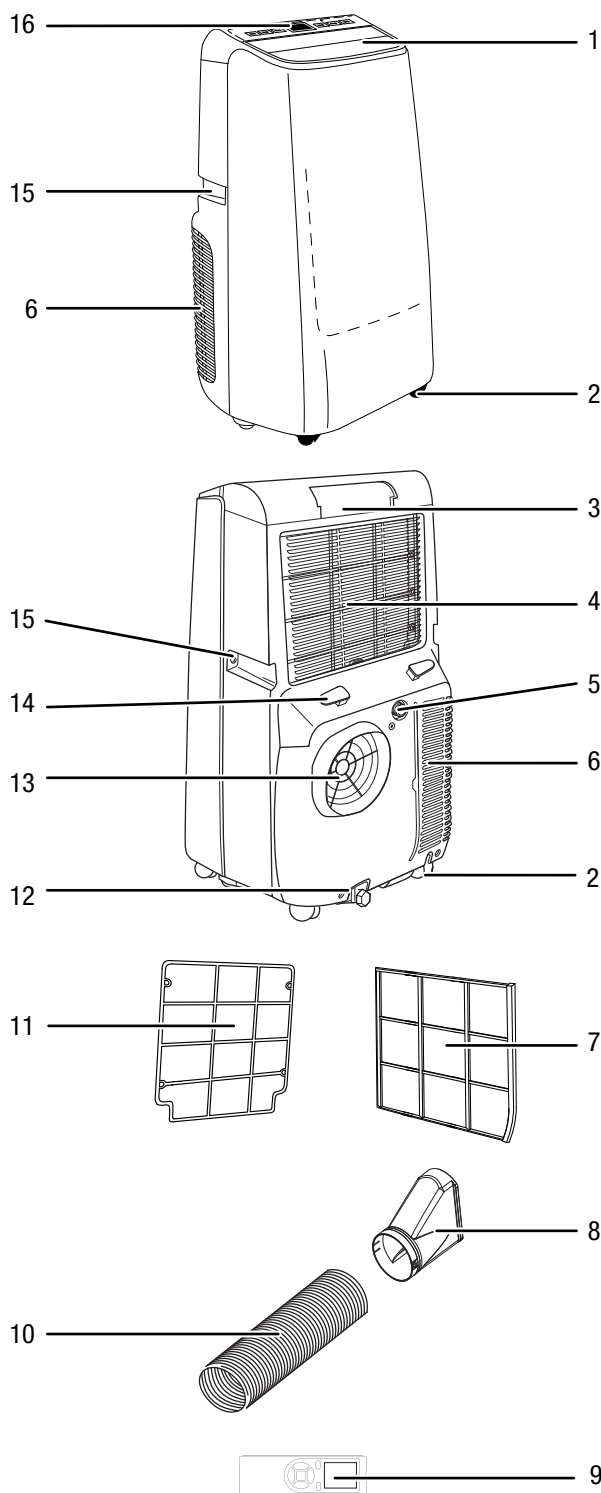
Il dispositivo opera in modo completamente automatico e offre una molteplicità di altre opzioni, per esempio il dispositivo può essere acceso o spento in modo automatico tramite la funzione timer, a un'ora ritardata.

L'utilizzo del dispositivo avviene tramite il quadro di controllo sul dispositivo o tramite il comando a distanza a infrarossi, incluso nella dotazione.

Il dispositivo è stato progettato per un utilizzo universale e versatile.

Grazie alle sue dimensioni compatte, può essere comodamente trasportato e impiegato in tutti i locali interni.

Rappresentazione del dispositivo



N.	Definizione
1	Uscita dell'aria con alette di ventilazione
2	Rulli di trasporto
3	Vano per comando a distanza
4	Entrata dell'aria con filtro dell'aria EVA
5	Allaccio del tubo flessibile con coperchio di chiusura e tappo di gomma
6	Entrata dell'aria con filtro dell'aria CON
7	Filtro dell'aria CON
8	Ugello piatto
9	Comando a distanza
10	Tubo flessibile per l'aria di scarico
11	Filtro dell'aria EVA
12	Scarico della condensa con coperchio di chiusura e tappo di gomma
13	Allaccio tubo di scarico dell'aria
14	Supporto per cavo elettrico
15	Maniglia
16	Quadro di controllo con ricevitore del telecomando

Trasporto e stoccaggio

Avviso

Se il dispositivo viene immagazzinato o trasportato in modo non conforme, il dispositivo può essere danneggiato.

Fare attenzione alle informazioni relative al trasporto e allo stoccaggio del dispositivo.

Trasporto

L'apparecchio è dotato di rulli di trasporto per semplificarne il trasporto.

Osservare le seguenti indicazioni **prima** di ogni trasporto:

- Spegnere il dispositivo.
- Estrarre il cavo elettrico dalla presa di corrente, afferrandolo alla spina elettrica.
- Non utilizzare il cavo elettrico come corda traente.
- Svuotare dal dispositivo la condensa restante
- Far rotolare il dispositivo solo su superfici piane e lisce.

Osservare le seguenti indicazioni **dopo** ogni trasporto:

- Dopo il trasporto riposizionare il dispositivo in posizione eretta.
- Lasciare fermo il dispositivo per almeno 12 ore, in modo che il refrigerante possa accumularsi nel compressore. Riaccendere il dispositivo solo dopo 12 ore. Altrimenti il compressore si potrebbe danneggiare e il dispositivo non funzionerebbe più. In questo caso la garanzia si estingue.

Immagazzinaggio

Osservare le indicazioni seguenti **prima** di ogni stoccaggio:

- Svuotare dal dispositivo la condensa restante
- Estrarre il cavo elettrico dalla presa di corrente, afferrandolo alla spina elettrica.

In caso di non utilizzo del dispositivo, osservare le seguenti condizioni di stoccaggio:

- Stoccare il dispositivo solo in un ambiente con una superficie superiore a 13 m².
- Posizionare il dispositivo soltanto in ambienti in cui non si trovano fonti di ignizione (ad es. fiamme libere, un apparecchio a gas acceso o un riscaldatore elettrico).
- asciutto e protetto contro gelo e calore
- in posizione diritta in un posto protetto dalla polvere e dall'irraggiamento diretto del sole
- eventualmente con un involucro che lo protegge dalla polvere che può penetrarci
- non posizionare altri dispositivi o oggetti sul dispositivo, per evitare danneggiamenti al dispositivo
- rimuovere le batterie dal comando a distanza

Montaggio e installazione

Dotazione

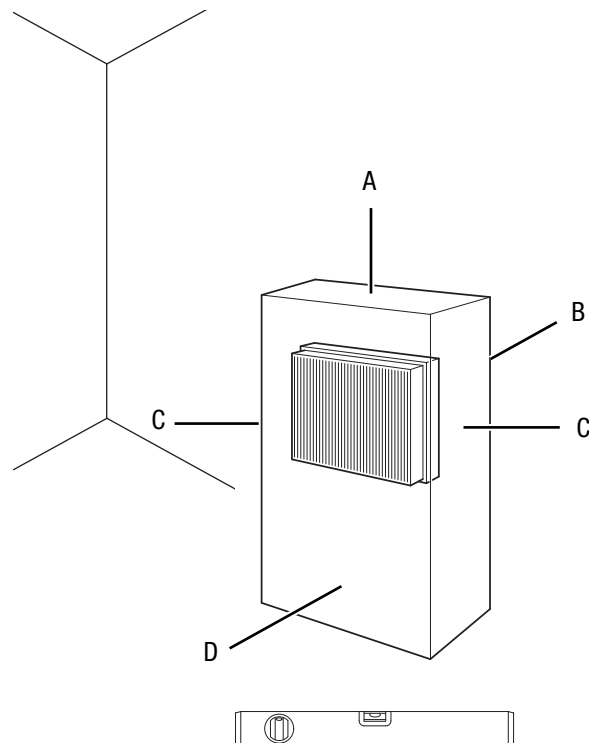
- 1 x dispositivo
- 1 x tubo scarico aria
- 1 x guida per finestra scorrevole
- 1 x inserto per finestra scorrevole
- 1 x telecomando
- 1 x ugello piatto
- 1 x istruzioni

Disimballaggio del dispositivo

1. Aprire il cartone ed estrarre il dispositivo.
2. Rimuovere completamente l'imballaggio del dispositivo.
3. Srotolare completamente il cavo elettrico. Fare attenzione che il cavo elettrico non sia danneggiato e non danneggiarlo durante lo srotolamento.

Messa in funzione

Durante l'installazione osservare le distanze minime del dispositivo dalle pareti e dagli oggetti, in conformità con il capitolo Dati tecnici.



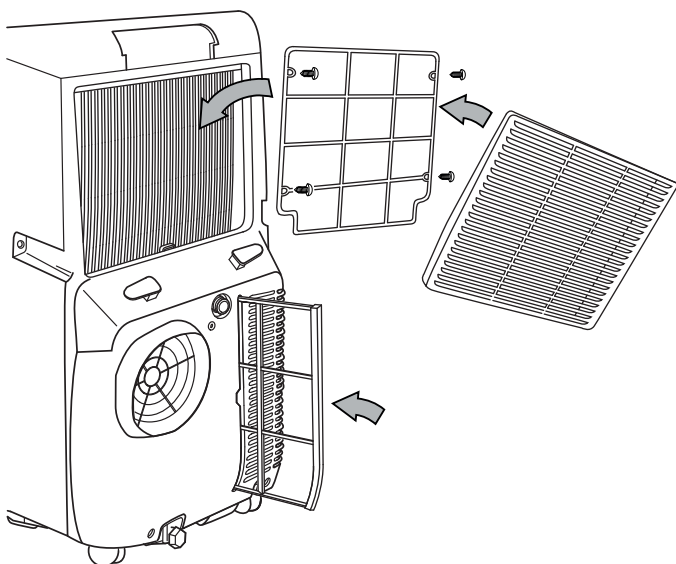
- Posizionare il dispositivo soltanto in ambienti in cui non possono accumularsi eventuali perdite di refrigerante.
- Posizionare il dispositivo soltanto in ambienti in cui non si trovano fonti di ignizione (ad es. fiamme libere, un apparecchio a gas acceso o un riscaldatore elettrico).
- Prima di rimettere in funzione il dispositivo, controllare le condizioni del cavo elettrico. In caso di dubbi in merito alle sue condizioni perfette, chiamare il servizio di assistenza.
- Installare il dispositivo in posizione eretta e stabile.
- Evitare di posare il cavo elettrico o gli altri cavi elettrici in punti in cui si potrebbe inciampare, in particolare quando il dispositivo viene posizionato al centro del locale. Utilizzare ponti passacavi.
- Assicurarsi che le prolunghie dei cavi siano completamente srotolate.
- Fare attenzione che l'entrata e l'uscita dell'aria e l'allaccio per il tubo di scarico dell'aria siano liberi.
- Fare attenzione che non vi siano tende o altri oggetti che possano ostacolare il flusso dell'aria.

Inserimento del filtro dell'aria

Avviso

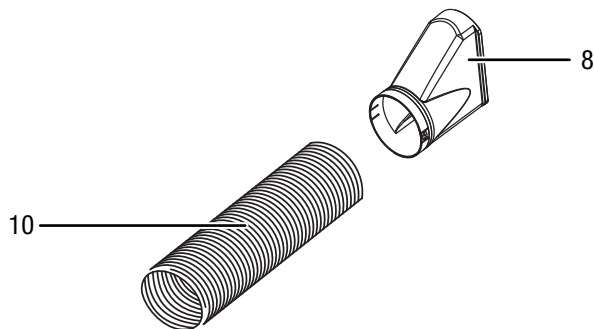
Non utilizzare mai il dispositivo senza il filtro dell'aria inserito. Senza il filtro dell'aria, l'interno del dispositivo si sporca molto, cosa che può ridurne la potenza e danneggiare il dispositivo.

- Prima dell'accensione assicurarsi che i filtri dell'aria siano stati installati.

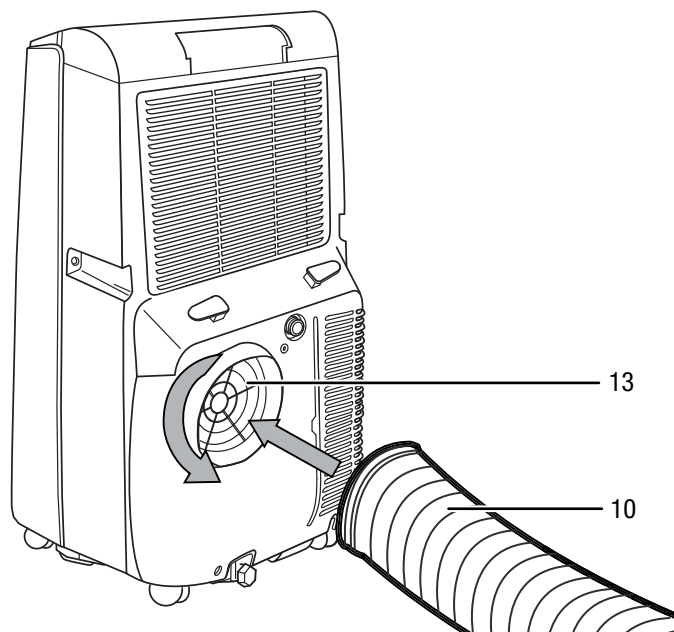


Allaccio del tubo di scarico dell'aria

1. Collegare l'ugello piatto (8) a una parte terminale del tubo di scarico dell'aria (10).



2. Avvitare l'altra parte terminale del tubo di scarico dell'aria (10) nell'allaccio del tubo di scarico dell'aria (13) del condizionatore, in direzione della freccia (vedi figura seguente).

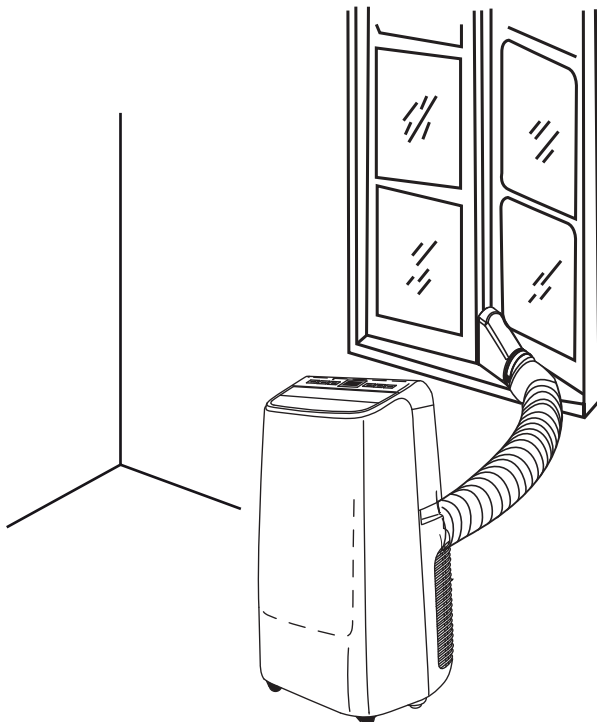
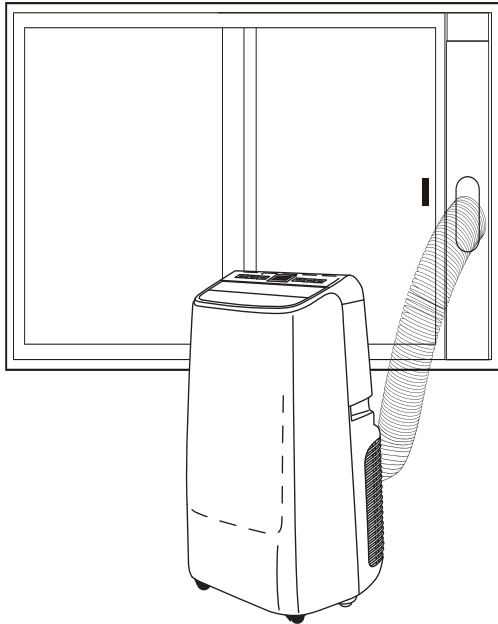


Espulsione dell'aria di scarico

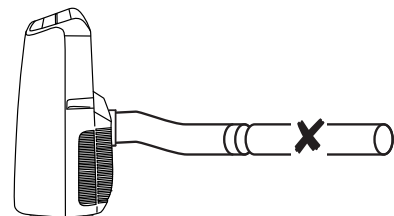
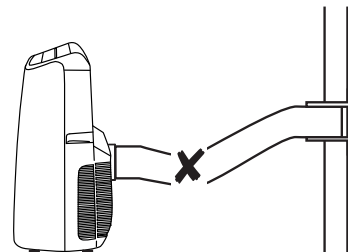
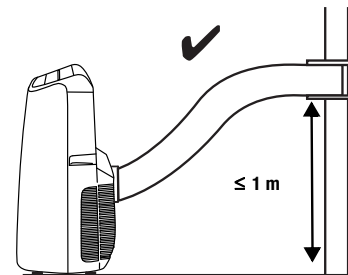
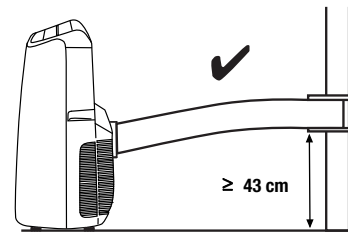
- L'aria di scarico del dispositivo contiene il calore residuo del locale da raffreddare. Per questa ragione è consigliabile convogliare l'aria di scarico verso l'esterno.
- L'estremità del tubo di scarico dell'aria può essere fatta passare attraverso la finestra aperta. Assicurare eventualmente la finestra aperta con dei supporti adeguati, in modo che l'estremità del tubo di scarico dell'aria non possa spostarsi.
- L'estremità del tubo di scarico dell'aria può essere agganciata su una finestra a ribalta. Per questo, si consiglia l'utilizzo di una guarnizione per finestre (opzionale).
- Posizionare il tubo dell'aria di scarico verso l'alto, in direzione del flusso d'aria.
- Il tubo flessibile collegato non deve presentare fonti di ignizione.

Utilizzo della guida

- Applicare la guida nella fessura della finestra e regolare la lunghezza secondo le necessità. In caso di necessità, utilizzare una prolunga per la guida.
- Collegare l'ugello piatto con la guida.
- Collegare la parte terminale del tubo di scarico dell'aria all'ugello piatto nella guida.
- Richiudere la finestra finché la guida non è posizionata saldamente.



Osservare le indicazioni seguenti per la posa del tubo di scarico dell'aria:



- Evitare le pieghe nel tubo di scarico dell'aria. Le pieghe provocano l'accumulo di aria umida in uscita, il dispositivo si surriscalda e si spegne.
- Il tubo di scarico dell'aria ha delle dimensioni che sono progettate appositamente per il dispositivo. Non sostituirlo o allungarlo con altri tubi flessibili. Potrebbe causare un malfunzionamento del dispositivo.

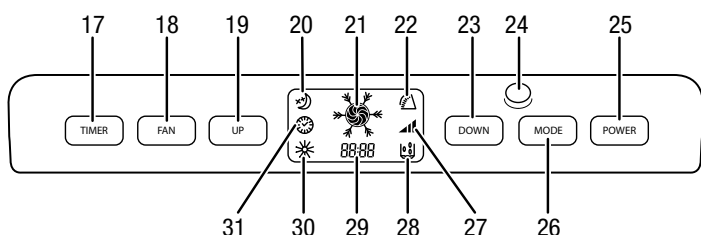
Collegamento del cavo elettrico

- Inserire la spina elettrica in una presa di corrente.

Utilizzo

- Non aprire porte o finestre.

Elementi di comando



N.	Definizione	Descrizione
17	Tasto <i>TIMER</i>	Accensione o spegnimento della funzione timer: da 1 a 24 ore in scatti da 1 h
18	Tasto <i>FAN</i>	Impostazione della velocità del ventilatore in 3 livelli: Alta, Media e Bassa
19	Tasto Aumento del valore <i>UP</i>	Aumento della temperatura di destinazione per il raffreddamento: Intervallo valore da 16 a 30 °C Aumento del numero di ore per il timer: da 1 a 24 ore in scatti da 1 h
20	Indicatore Modalità notturna	Modalità notturna attiva
21	Visualizzazione modalità di funzionamento <i>Raffreddamento e Ventilazione</i>	Modalità di funzionamento <i>Raffreddamento</i> o <i>Ventilazione</i> attiva
22	Indicatore funzione swing	Funzione swing attiva Regolazione tramite telecomando, tasto <i>SWING</i> (34)
23	Tasto Riduzione del valore <i>DOWN</i>	Riduzione della temperatura di destinazione per il raffreddamento: Intervallo valore da 16 a 30 °C Riduzione del numero di ore per il timer: da 1 a 24 ore in scatti da 1 h
24	Trasmettitore / ricevitore telecomando	Comunicazione tra il dispositivo e il telecomando
25	Tasto <i>POWER</i>	Tasto On/Off: Accensione o spegnimento del dispositivo

N.	Definizione	Descrizione
26	Tasto <i>MODE</i>	Tasto di selezione per la modalità di funzionamento
27	Indicatore Velocità del ventilatore	Bassa = ▾ Media = ▾▾ Alta = ▾▾▾
28	Visualizzazione modalità di funzionamento <i>Deumidificazione</i>	Modalità di funzionamento <i>Deumidificazione</i> attiva
29	Display a segmenti	Indicatore della temperatura ambientale attuale Indicatore della temperatura desiderata nel momento in cui si imposta la temperatura che deve essere raggiunta Indicatore del timer Indicatore dei codici di errore
30	Indicatore <i>Sbrinamento automatico</i>	Sbrinamento automatico attivo
31	Indicatore <i>TIMER</i>	Funzione timer attiva

Accensione del dispositivo

1. Lasciare inattivo il dispositivo per un po' di tempo.
2. Dopo aver posizionato il dispositivo come descritto nel capitolo *Messa in funzione*, in modo che sia pronto all'uso, si può accenderlo.
3. Premere il tasto *POWER* (25).
⇒ Il dispositivo si accende.
4. Selezionare la modalità di funzionamento desiderata.

Il dispositivo si spegne automaticamente quando il contenitore di condensa è pieno. Sul display a segmenti (29) appare *FL* e si sente un segnale acustico.

Raffreddamento

Nella modalità di funzionamento *Raffreddamento*, l'ambiente viene raffreddato fino alla temperatura preimpostata.

La velocità di ventilazione può essere impostata a piacere, vedi il capitolo *Ventilazione*.

1. Premere il tasto *MODE* (26) finché sul display non viene visualizzata la modalità di funzionamento *Raffreddamento* (21).
2. Premere il tasto *UP* (19) per aumentare o il tasto *DOWN* per ridurre (23) la temperatura, per impostare la temperatura di destinazione desiderata.
⇒ La temperatura di destinazione viene mostrata sul display a segmenti (29).

Deumidificazione

Nella modalità di funzionamento *Deumidificazione* viene ridotta l'umidità dell'aria nell'ambiente.

La temperatura non può essere regolata e la ventilazione funziona al livello più basso.

Se si utilizza il dispositivo per un periodo prolungato o se non si vuole svuotare continuamente il serbatoio, sussiste la possibilità di collegare un tubo di scarico della condensa all'allaccio del tubo flessibile.

Avvertenza:

Il compressore si avvia solo con una temperatura ambientale ≥ 15 °C.

1. Premere il tasto *MODE* (26) finché sul display non viene visualizzata la modalità di funzionamento *Deumidificazione* (28).
⇒ La temperatura ambientale attuale viene mostrata sul display a segmenti (29).



Informazioni

Se il dispositivo viene fatto funzionare in un ambiente particolarmente umido, si consiglia di svuotare regolarmente la condensa venutasi a creare (vedi Capitolo Svuotamento condensa).

Ventilazione

Nella modalità di funzionamento *Ventilazione*, l'aria ambientale circola e non ha luogo né un raffreddamento né una deumidificazione.

1. Premere il tasto *MODE* (26) finché sul display non viene visualizzata la modalità di funzionamento *Ventilazione* (21).
2. Premere il tasto *FAN* (18) per impostare la velocità del ventilatore desiderata.
⇒ Viene visualizzata la velocità del ventilatore desiderata (27).
⇒ La temperatura ambientale attuale viene mostrata sul display a segmenti (29).

Impostazione del timer

Il timer ha due tipi di funzionamento:

- accensione automatica dopo una quantità preimpostata di ore.
- spegnimento automatico dopo una quantità preimpostata di ore.

Il numero di ore può essere tra 1 e 24 ore e può essere impostato in scatti da 1h.

Avviso

Il dispositivo non deve funzionare senza sorveglianza in un ambiente con libero accesso, se il timer è attivo.

Accensione automatica

- ✓ Il dispositivo è spento.
1. Premere il tasto *TIMER* (17).
 2. Premere il tasto *UP* (19) o *DOWN* (23), finché sul display non viene visualizzato il numero di ore desiderato.
⇒ Il numero di ore viene mostrato lampeggiante sul display a segmenti (29).
 3. Attendere circa 5 secondi per memorizzare l'impostazione.
⇒ Sul display appare la visualizzazione *TIMER* (31).
⇒ Il timer è impostato sul numero di ore desiderato.
⇒ Le ore vengono mostrate sul display a segmenti (29).
⇒ Il dispositivo si avvia una volta trascorso il tempo impostato, nella modalità di funzionamento precedentemente impostata.

Indicazioni per l'accensione automatica:

- Le impostazioni rimangono in memoria in caso di esclusione dell'alimentazione elettrica.
- L'accensione manuale del dispositivo disattiva l'accensione automatica.
- Se si seleziona il numero di ore **0**, il timer è spento.

Spegnimento automatico

- ✓ Il dispositivo è acceso.
1. Premere il tasto *TIMER* (17).
 2. Premere il tasto *UP* (19) o *DOWN* (23), finché sul display non viene visualizzato il numero di ore desiderato.
⇒ Il numero di ore viene mostrato lampeggiante sul display a segmenti (29).
 3. Attendere circa 5 secondi per memorizzare l'impostazione.
⇒ Il Display passa nuovamente alla visualizzazione precedente.
⇒ Sul display appare la visualizzazione *TIMER* (31).
⇒ Il timer è impostato sul numero di ore desiderato.
⇒ Il dispositivo si spegne una volta trascorso il tempo impostato.

Modalità notturna

La modalità notturna può essere attivata solo nella modalità di funzionamento *Raffreddamento*. La modalità notturna ha le seguenti impostazioni:

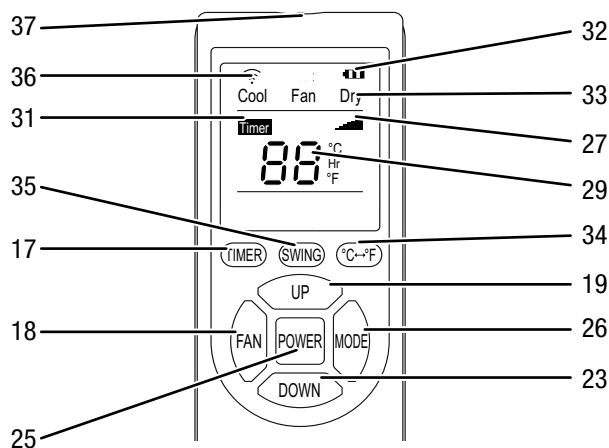
- La temperatura preimpostata viene aumentata di 1 °C dopo 2 ore.
- La temperatura viene aumentata nuovamente di 1 °C dopo altre 2 ore, quindi, entro 4 ore, la temperatura preimpostata viene aumentata di 2 °C in tutto. Successivamente, la temperatura mantiene questo valore.
- La velocità del ventilatore viene impostata automaticamente al livello più basso e non può essere modificata manualmente.
- La funzione swing può essere accesa tramite il telecomando, nel caso di necessità.

Per attivare la modalità notturna, procedere in seguente modo:

1. Premere il tasto *MODE* (26) finché sul display non viene visualizzata la modalità di funzionamento *Raffreddamento* (21).
2. Premere il tasto *TIMER* (17) e il tasto *UP* (19) contemporaneamente.
 - ⇒ Sul display appare la visualizzazione Modalità notturna (20).
 - ⇒ La velocità del ventilatore si regola automaticamente sul livello più basso.
3. Per spegnere la modalità notturna, premere nuovamente il tasto *TIMER* (17) e il tasto *UP* (19) contemporaneamente.
 - ⇒ La visualizzazione Modalità notturna (20) si spegne.
 - ⇒ Il livello di ventilazione e la temperatura preimpostata si regolano automaticamente sul livello che è stato impostato prima della modalità notturna.

Telecomando

Tutte le impostazioni del dispositivo possono essere eseguite tramite il telecomando incluso nella fornitura. Inserire le giuste batterie nel telecomando (cfr. capitolo Allegato tecnico).



N.	Definizione	Descrizione
17	Tasto <i>TIMER</i>	Accensione o spegnimento della funzione timer, da 1 a 24 ore in scatti da 1 h
18	Tasto <i>FAN</i>	Impostazione della velocità del ventilatore in 3 livelli: Alta, Media e Bassa
19	Tasto Aumento del valore <i>UP</i>	Impostazione della temperatura di destinazione per il raffreddamento:
23	Tasto Riduzione del valore <i>DOWN</i>	Intervallo valore da 16 °C a 30 °C Impostazione del numero di ore per il timer: da 1 a 24 ore in scatti da 1 h
25	Tasto <i>POWER</i>	Tasto On/Off: Accensione o spegnimento del dispositivo

N.	Definizione	Descrizione
26	Tasto <i>MODE</i>	Tasto di selezione per la modalità di funzionamento
27	Indicatore Velocità del ventilatore	Bassa = ■■ Media = ■■■ Alta = ■■■■
29	Display a segmenti	Indicatore della temperatura ambientale attuale nella modalità di funzionamento Indicatore della temperatura desiderata quando si imposta la temperatura che deve essere raggiunta Indicatore del timer Indicatore dei codici di errore
31	Indicatore <i>TIMER</i>	Timer attivo
32	Indicatore Batteria	Livello di carica delle batterie per il telecomando
33	Indicatore modalità di funzionamento	Cool = <i>Raffreddamento</i> Fan = <i>Ventilazione</i> Dry = <i>Deumidificazione</i>
34	Tasto °C / °F	Conversione dell'unità di misura della temperatura tra °C e °F
35	Tasto <i>SWING</i>	Impostazione della posizione delle alette di ventilazione
36	Indicatore Invio	Segnala la trasmissione al dispositivo quando si preme il tasto
37	Trasmittitore / ricevitore telecomando	Comunicazione tra il dispositivo e il telecomando

Avvertenza:

Il telecomando passa al funzionamento in stand-by, se non lo si utilizza per un periodo prolungato. Premendo il tasto *POWER* sul telecomando, il funzionamento in stand-by Viene interrotto. Fare attenzione al fatto che il dispositivo rileva in automatico le attuali impostazioni del telecomando.

Impostazione unità °C / °F

La temperatura sul display a segmenti (29) può essere visualizzata in °C o °F.

Procedere come segue, per convertire l'unità della temperatura:

1. Premere i tasti *UP* (19) e *DOWN* (23) contemporaneamente. In alternativa, è possibile premere il tasto °C / °F (34) sul telecomando.
 - ⇒ La temperatura visualizzata viene convertita nell'altra unità.

Funzione Swing

La funzione swing può essere attivata direttamente sul dispositivo o tramite il telecomando.

Con la funzione swing è possibile adeguare la posizione delle alette di ventilazione o attivare il movimento continuo delle alette di ventilazione.

1. Premere contemporaneamente il tasto *TIMER* (17) e il tasto *FAN* (18) o premere sul telecomando il tasto *SWING* (35).
⇒ Le alette di ventilazione si muovono di continuo verso l'alto e il basso.
2. Premere di nuovo contemporaneamente il tasto *TIMER* (17) e il tasto *FAN* (18) o premere il tasto *SWING* (35) per fermare le alette di ventilazione in una determinata posizione o per spegnere la funzione swing.

Sbrinamento automatico

In caso di temperature ambientali basse, l'evaporatore può ghiacciare. Il dispositivo esegue quindi uno sbrinamento automatico. L'indicatore *Sbrinamento automatico* (30) appare sul display e si spegne al termine dello sbrinamento automatico.

Il compressore si spegne e il ventilatore continua a funzionare finché non si è concluso lo sbrinamento. La durata dello sbrinamento può variare.

Non spegnere il dispositivo durante lo sbrinamento automatico. Non rimuovere la spina elettrica dalla presa di corrente.

Spegnimento



Avvertimento relativo a tensione elettrica

Non toccare la spina elettrica con mani umide o bagnate.

- Spegnere il dispositivo.
- Estrarre il cavo elettrico dalla presa di corrente, afferrandolo alla spina elettrica.
- Se necessario, svuotare la vaschetta per la condensa.
- Rimuovere eventualmente il tubo di scarico della condensa e il liquido residuo in esso contenuto.
- Pulire il dispositivo secondo quanto riportato nel capitolo *Manutenzione*.
- Immagazzinare il dispositivo in conformità con il capitolo *Stoccaggio*.

Errori e disturbi

Il funzionamento impeccabile dell'apparecchio è stato controllato più volte durante la sua produzione. Nel caso in cui dovessero, ciononostante, insorgere dei disturbi nel funzionamento, controllare l'apparecchio secondo la seguente lista.

Il dispositivo non si avvia:

- Controllare l'alimentazione elettrica.
- Controllare che il cavo elettrico e la spina elettrica non siano danneggiati.
- Controllare il fusibile di protezione principale.
- Osservare la temperatura di servizio, in conformità con il capitolo *Dati tecnici*.
- Controllare il livello di riempimento del contenitore di condensa, se necessario svuotarlo. L'indicatore FL (Contenitore di condensa pieno) non deve accendersi.
- Attendere 10 minuti prima di riavviare il dispositivo. Se il dispositivo non dovesse avviarsi, far eseguire un controllo elettrico da un'impresa specializzata o da Trotec.

Il dispositivo funziona con o senza potenza di raffreddamento ridotta:

- Controllare se è stata impostata la modalità di funzionamento *Raffreddamento*.
- Controllare se il tubo di scarico dell'aria è stato posizionato correttamente. Se il tubo di scarico dell'aria è stato piegato o è otturato, l'aria di scarico non può essere scaricata. Fare attenzione che lo scarico dell'aria abbia un percorso libero da ostacoli.
- Controllare la posizione delle alette di ventilazione. Le alette di ventilazione devono essere aperte il più possibile.
- Controllare che il filtro dell'aria o i filtri dell'aria non siano sporchi. In caso di necessità, pulire o sostituire il filtro dell'aria o i filtri dell'aria.
- Controllare la distanza minima dalle pareti e dagli oggetti. Eventualmente, posizionare il dispositivo più al centro della stanza.
- Controllare se il locale ha delle finestre e/o delle porte aperte. Eventualmente, chiuderle. Tenere presente che una finestra per il tubo di scarico dell'aria deve continuare a rimanere aperta.
- Controllare le impostazioni della temperatura sul dispositivo. Ridurre la temperatura impostata se è superiore alla temperatura dell'ambiente.

Il dispositivo è rumoroso o vibra:

- Controllare se il dispositivo è stato posizionato in modo eretto e stabile.

Fuoriesce della condensa:

- Controllare che il dispositivo non abbia una mancanza di tenuta.

Il compressore non si avvia:

- Controllare se la protezione surriscaldamento del compressore è scattata. Staccare il dispositivo dalla rete elettrica e lasciarlo raffreddare per circa 10 minuti, prima di allacciarlo nuovamente alla rete elettrica.
- Controllare che la temperatura ambientale corrisponda alla temperatura di destinazione (nella modalità di funzionamento *Raffreddamento*). Il compressore si accende solo quando questa temperatura è stata raggiunta.
- Il compressore ritarderà eventualmente di 3 minuti poiché dispone di una protezione interna contro una diretta riaccensione.

Il dispositivo si riscalda molto, è rumoroso o perde potenza:

- Controllare che le entrate dell'aria e il filtro dell'aria non siano sporchi. Rimuovere la sporcizia esterna.
- Controllare dall'esterno che sul dispositivo non ci sia della sporcizia (vedi capitolo Manutenzione). Far pulire l'interno sporco del dispositivo da un'impresa specializzata in refrigerazione e in condizionamento dell'aria o da Trotec.

Il dispositivo non reagisce al telecomando a infrarossi:

- Controllare se la distanza del telecomando dal dispositivo è troppo grande e ridurre la distanza, se necessario.
- Assicurarsi che non ci siano ostacoli, come ad es. mobili o pareti, tra il dispositivo e il comando a distanza. Rispettare il contatto visivo tra dispositivo e comando a distanza.
- Controllare la carica delle batterie e, se necessario, sostituirle.
- Controllare che le batterie siano state inserite con i poli posti nella giusta direzione, se le batterie sono appena state sostituite.

Avviso

Attendere almeno 3 minuti dopo tutti i lavori di manutenzione e di riparazione. Riaccendere il dispositivo solo allora.

Il dispositivo ancora non funziona perfettamente dopo questi controlli?

Contattare il servizi di assistenza. Eventualmente, portare il dispositivo da un'impresa specializzata in tecnica del freddo e in tecnica di condizionamento dell'aria o da Trotec per farlo riparare.

Codici errore

Sul display a segmenti possono essere visualizzate le seguenti notifiche di errore:

Codice errore	Causa	Rimedio
FL	Contenitore di condensa pieno	svuotare la condensa (svuotamento manuale) in conformità con il capitolo Manutenzione.
E1	Sensore temperatura aria di scarico difettoso	Staccare brevemente il dispositivo dalla rete elettrica. Se l'errore dovesse ripresentarsi dopo la riaccensione, contattare il servizio di assistenza clienti.
E2	Sensore temperatura della temperatura ambientale difettoso	Staccare brevemente il dispositivo dalla rete elettrica. Se l'errore dovesse ripresentarsi dopo la riaccensione, contattare il servizio di assistenza clienti.

Manutenzione

Intervalli di manutenzione

Intervallo di manutenzione	prima di ogni messa in funzione	in caso di necessità	almeno ogni 2 settimane	almeno ogni 4 settimane	almeno ogni 6 mesi	almeno una volta l'anno
Controllare che non ci siano sporcizia o corpi estranei sulle aperture di aspirazione e di uscita dell'aria, ed eventualmente pulirle	X			X		
Pulizia dell'esterno		X				X
Controllo visivo che non ci sia sporcizia nell'interno del dispositivo		X				X
Controllare che non ci sia sporcizia o dei corpi estranei sul filtro dell'aria, eventualmente pulire o sostituire	X		X			
Sostituire il filtro dell'aria					X	
Controllare che non ci siano danneggiamenti	X					
Controllare le viti di fissaggio		X				X
Test di collaudo						X
Svuotare la vaschetta per la condensa e il tubo di scarico		X				

Protocollo di manutenzione

Tipo di dispositivo:

Numero dispositivo:

Intervallo di manutenzione	1	2	3	4	5	6	7	8	9	10	11	12	13	14	15	16
Controllare che non ci siano sporcizia o corpi estranei sulle aperture di aspirazione e di uscita dell'aria, ed eventualmente pulirle																
Pulizia dell'esterno																
Controllo visivo che non ci sia sporcizia nell'interno del dispositivo																
Controllare che non ci sia sporcizia o dei corpi estranei sul filtro dell'aria, eventualmente pulire o sostituire																
Sostituire il filtro dell'aria																
Controllare che non ci siano danneggiamenti																
Controllare le viti di fissaggio																
Test di collaudo																
Svuotare la vaschetta per la condensa e il tubo di scarico																
Note																

1. Data:	2. Data:	3. Data:	4. Data:
Firma:	Firma:	Firma:	Firma:
5. Data:	6. Data:	7. Data:	8. Data:
Firma:	Firma:	Firma:	Firma:
9. Data:	10. Data:	11. Data:	12. Data:
Firma:	Firma:	Firma:	Firma:
13. Data:	14. Data:	15. Data:	16. Data:
Firma:	Firma:	Firma:	Firma:

Lavori da eseguire prima dell'inizio della manutenzione



Avvertimento relativo a tensione elettrica

Non toccare la spina elettrica con mani umide o bagnate.

- Spegnerne il dispositivo.
- Estrarre il cavo elettrico dalla presa di corrente, afferrandolo alla spina elettrica.



Avvertimento relativo a tensione elettrica

I lavori che richiedono l'apertura dell'involucro devono essere eseguiti esclusivamente da imprese specializzate autorizzate o da Trotec.

Circuito del refrigerante



Pericolo

Refrigerante naturale propano (R290)!

H220 – Gas altamente infiammabile.

H280 – Contiene gas sotto pressione; può esplodere se riscaldato.

P210 – Tenere lontano da fonti di calore, superfici calde, scintille, fiamme libere o altre fonti di ignizione. Non fumare.

P377 – In caso di incendio dovuto a perdita di gas: non estinguere a meno che non sia possibile bloccare la perdita senza pericolo.

P410+P403 – Proteggere dai raggi solari. Conservare in luogo ben ventilato.

- L'intero circuito del refrigerante è un sistema ermeticamente chiuso che non necessita di manutenzione, quindi deve essere riparato o gestito esclusivamente da ditte specializzate nella tecnica di raffreddamento o di condizionamento, o da Trotec.

Indicazioni e segnali di sicurezza presenti sul dispositivo

Controllare con regolarità le indicazioni e i segnali di sicurezza presenti sul dispositivo. Se non più leggibili, applicarne di nuovi!

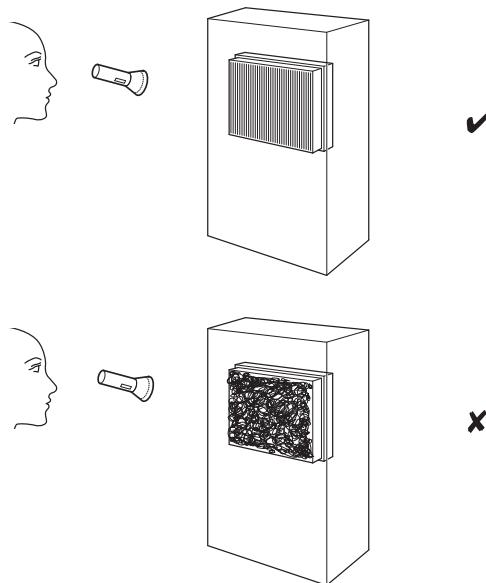
Pulitura dell'involucro

Pulire l'involucro con un panno umido, morbido e senza pelucchi. Fare attenzione che non penetri umidità all'interno dell'involucro. Fare attenzione che l'umidità non entri in contatto con gli elementi costruttivi elettrici. Per inumidire il panno, non utilizzare detergenti aggressivi, come per es. spray detergenti, solventi, detergenti a base di alcool o abrasivi.

Controllo visivo che non ci sia sporcizia nell'interno dell'apparecchio

1. Rimuovere il filtro dell'aria.
2. Con una torcia, fare luce nelle aperture del dispositivo.

3. Controllare che non ci sia dello sporco all'interno del dispositivo.
4. Se si constata la presenza di uno spesso strato di polvere, far pulire l'interno del dispositivo da un'impresa specializzata in refrigerazione e in condizionamento dell'aria o da Trotec.
5. Riposizionare il filtro dell'aria.



Pulitura del filtro dell'aria

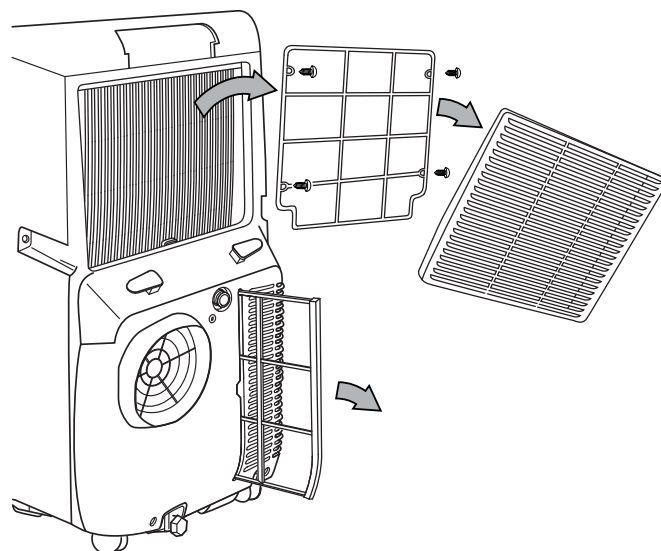
I filtri dell'aria devono essere puliti appena si sporcano. Questo si manifesta ad es. con una potenza ridotta (vedi capitolo Errori e disturbi).



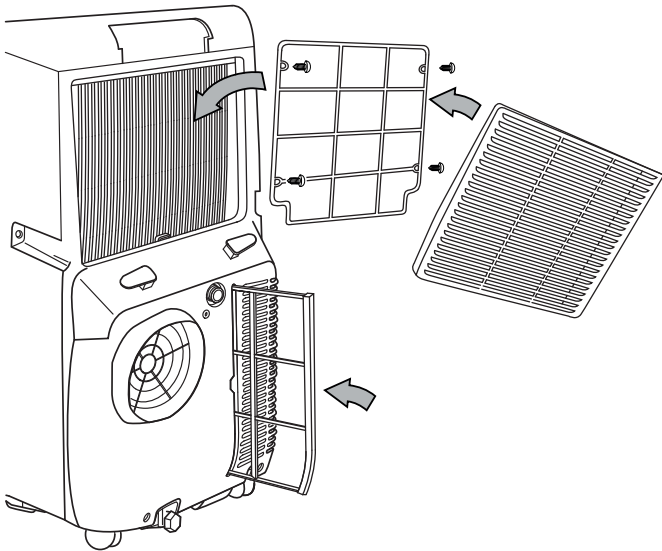
Avvertimento

Assicurarsi che i filtri dell'aria non siano consumati o danneggiati. Gli angoli e i bordi del filtro dell'aria non devono essere deformati o arrotondati. Prima di reinserire il filtro dell'aria, assicurarsi che non sia danneggiato e che sia asciutto!

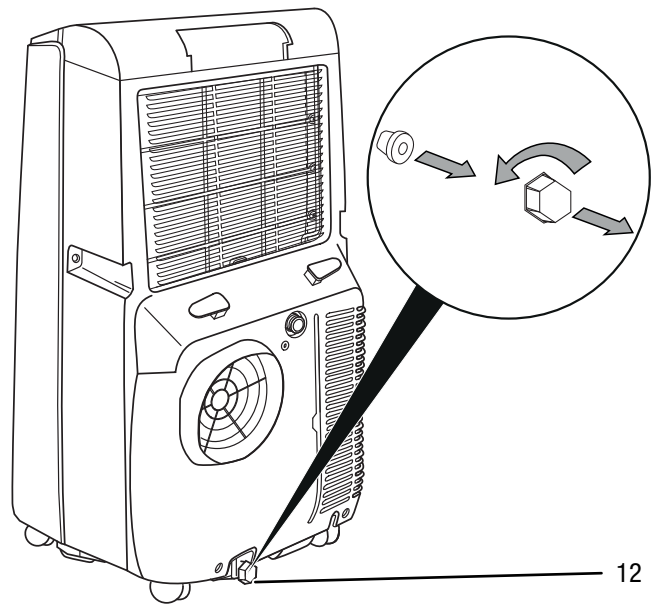
1. Rimuovere i filtri dell'aria dal dispositivo.



2. Pulire il filtro con un panno morbido, senza pelucchi e leggermente umido. Nel caso in cui i filtri dovessero essere molto sporchi, lavarli con acqua calda, mescolata a un detergente neutro.
3. Far asciugare completamente i filtri. Non inserire un filtro bagnato nel dispositivo!
4. Inserire nuovamente il filtro dell'aria nel dispositivo.

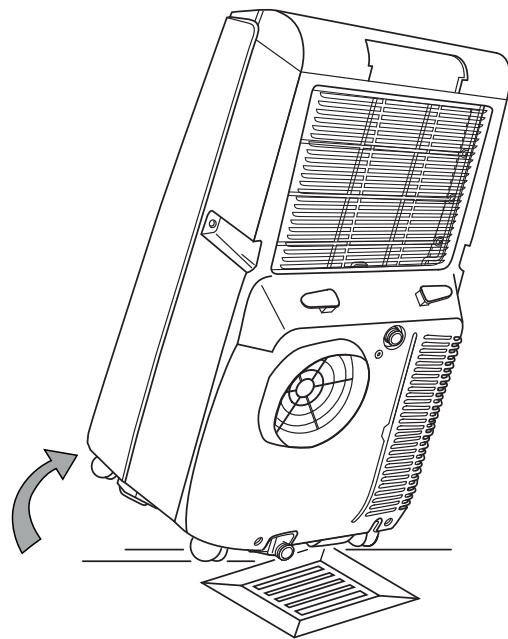


3. Rimuovere il tappo di gomma.



12

4. Ribaltare o inclinare il dispositivo leggermente in direzione dello scarico o del contenitore di raccolta.



Svuotamento della condensa (svuotamento manuale)

Nella modalità di funzionamento *Raffreddamento e Deumidificazione* si viene a formare della condensa, che in gran parte viene smaltita attraverso lo scarico dell'aria.

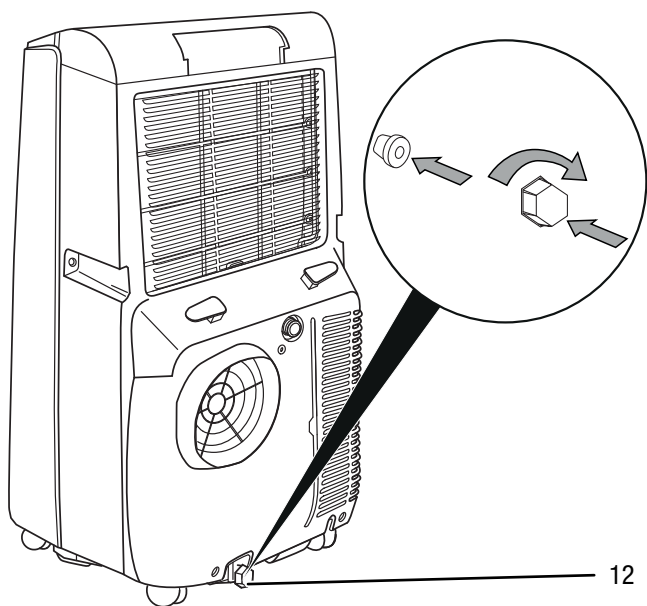
La restante condensa si raccoglie in un contenitore all'interno dell'involucro. La condensa deve essere regolarmente rimossa.

Se si viene a raccogliere troppa condensa, il dispositivo si spegne e segnala questo stato tramite l'indicazione *FL* sul display a segmenti (29).

1. Trasportare o spingere il dispositivo con cautela in un luogo adeguato per scaricare la condensa (per es. uno scarico) o tenere pronto un contenitore di raccolta adatto sotto allo scarico della condensa (12).
2. Svitare il coperchio di chiusura dallo scarico della condensa (12).

5. Lasciare che la condensa defluisca completamente.
6. Riposizionare il tappo di gomma sullo scarico della condensa (12). Controllare che il tappo di gomma sia ben posizionato

7. Avvitare il tappo sullo scarico della condensa (12).



⇒ La visualizzazione *FL* sul display a segmenti (29) si spegne appena la condensa è stata svuotata.

Attività successive alla manutenzione

Se si desidera continuare ad utilizzare il dispositivo:

- Lasciare fermo il dispositivo per almeno 12 ore, in modo che il refrigerante possa accumularsi nel compressore. Riaccendere il dispositivo solo dopo 12 ore. Altrimenti il compressore si potrebbe danneggiare e il dispositivo non funzionerebbe più. In questo caso la garanzia si estingue.
- Collegare nuovamente il dispositivo, inserendo la spina elettrica nella presa di corrente.

Se non si utilizza il dispositivo per un periodo prolungato:

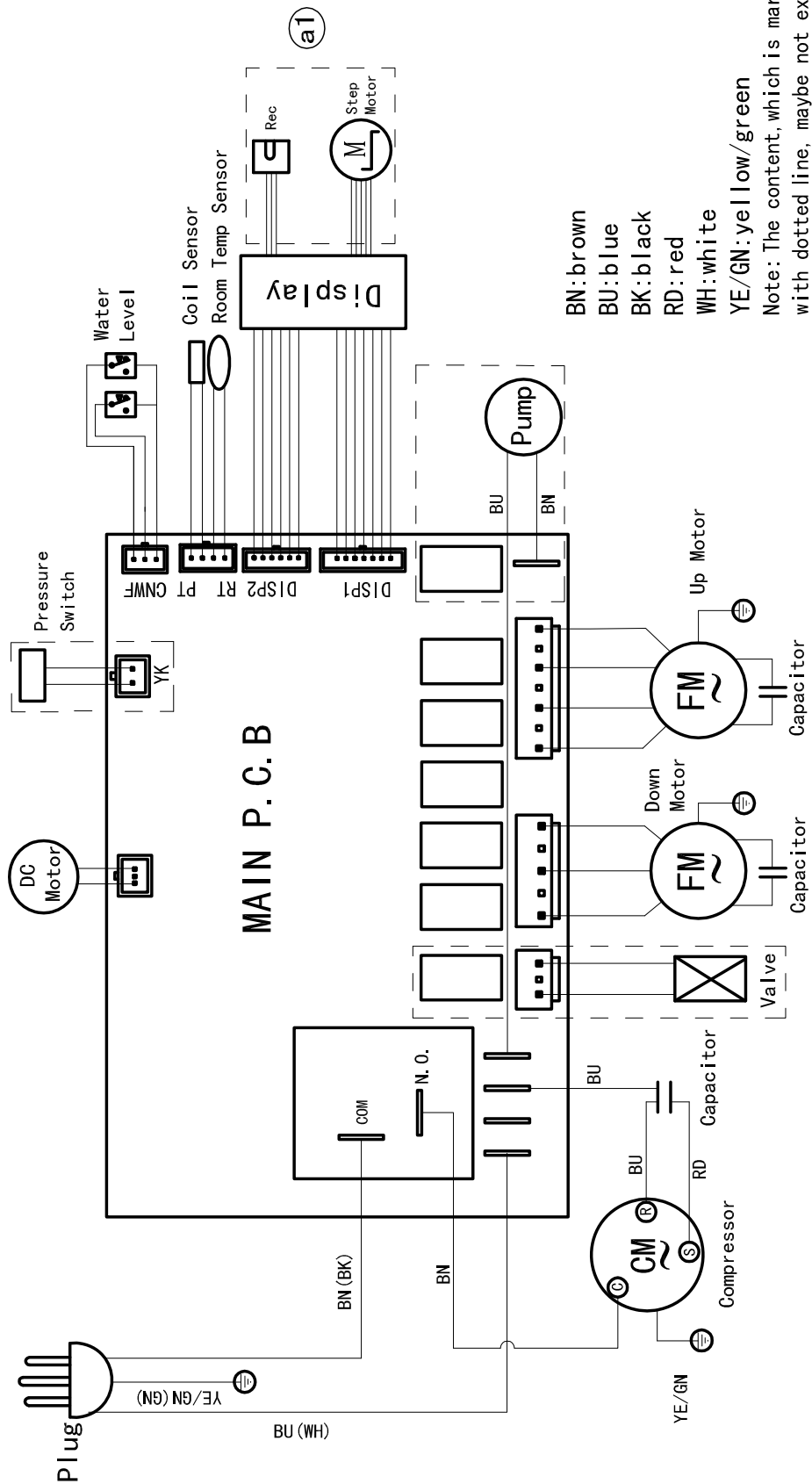
- Riporre il dispositivo in conformità con il capitolo Stoccaggio.

Allegato tecnico

Dati tecnici

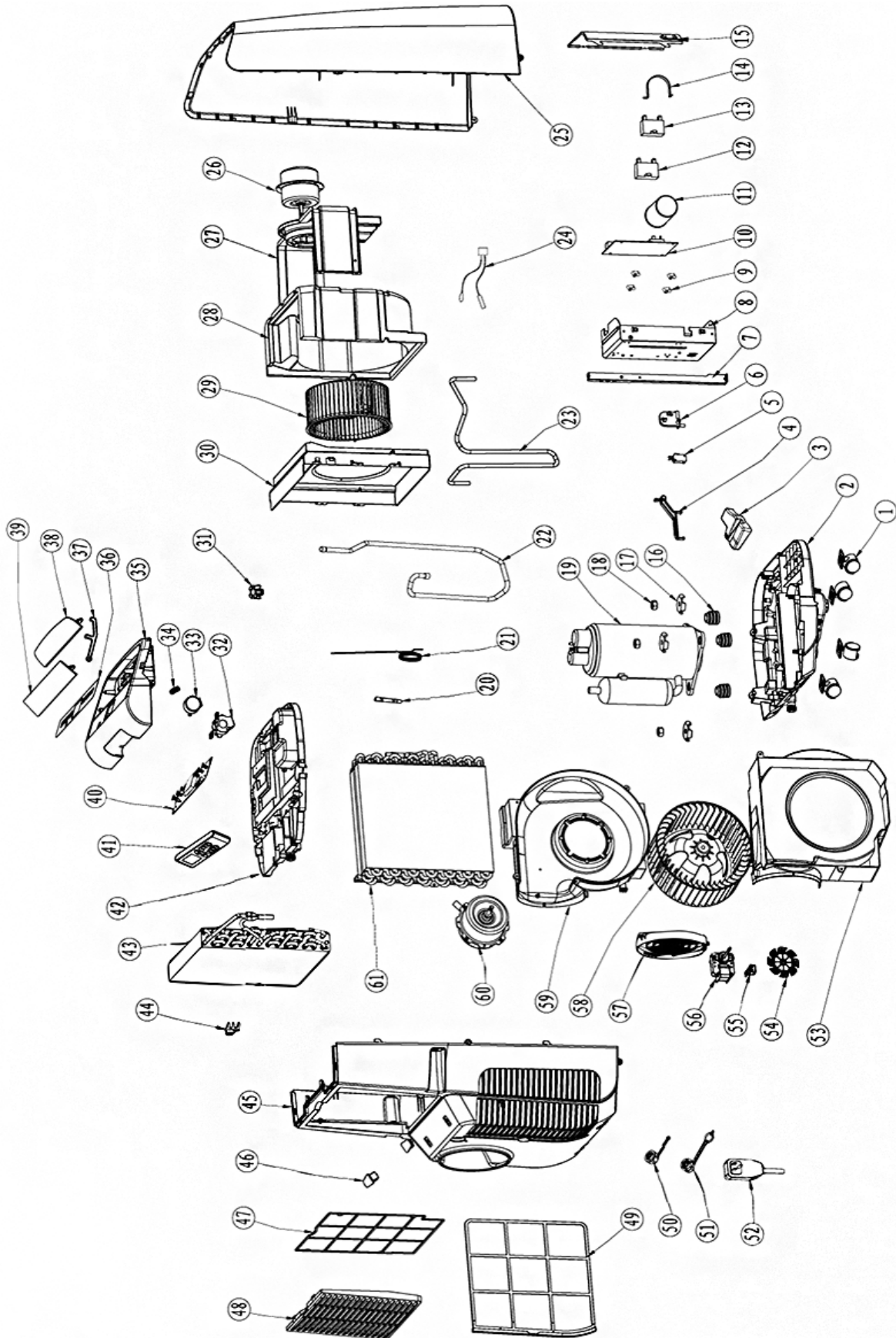
Parametri	Valore
Modello	PAC 3500 E
Potenza di raffreddamento	3520 W
Potenza di deumidificazione	1,2 l/h
Temperatura di esercizio	da 7 °C a 35 °C
Intervallo di impostazione della temperatura	da 16 °C a 30 °C
Portata d'aria massima	420 m ³ /h
Pressione lato di aspirazione	0,8 MPa
Pressione lato di uscita	2,8 MPa
Pressione max. consentita	3,8 MPa
Alimentazione elettrica	220 - 240 V ~ 50 Hz
Potenza nominale	6 A
Potenza assorbita	1350 W
Livello sonoro max.	56 dB(A)
Refrigerante	R290
Quantità refrigerante	265 g
Fattore GWP	3
CO ₂ equivalente	0,0008 t
Misure (Lunghezza x Larghezza x Altezza)	360 x 430 x 730 mm
Distanza minima dalle pareti e dagli oggetti:	
	sopra (A): 50 cm
	dietro (B): 50 cm
	di lato (C): 50 cm
	davanti (D): 50 cm
Peso	29,5 kg
Batterie per telecomando	tipo LR03 / AAA – 1,5 V (2 pezzi)

Schema elettrico



Prospetto dei componenti ed elenco dei componenti

Avvertenza: I numeri di posizione dei componenti si differenziano dai numeri di posizione degli elementi costruttivi utilizzati nelle istruzioni per l'uso.



No.	Part Name	Quantity	No.	Part Name	Quantity
1	Universal Wheel	4	32	Stepper Motor Cover	1
2	Base Pan	1	33	Stepper Motor	1
3	Floater	1	34	Rocker	1
4	Floater Button	1	35	Cover	1
5	Water Level Switch	1	36	Facial Mask	1
6	Switch Stator	1	37	Connecting Rod	1
7	Support Frame	1	38	Wind Guide Bar	1
8	Electrical Box Base	1	39	Wind Guide Bar	1
9	Isolated Column	4	40	Display Panel	1
10	Main Control Electric Board	1	41	Remote Control	1
11	Compressor Capacitor	1	42	Baffle	1
12	Up Fan Capacitor	1	43	Evaporator	1
13	Down Fan Capacitor	1	44	Induction Temperature Head Bracket	1
14	Capacitance Card	1	45	Rear Panel	1
15	Electric Box Cover	1	46	Wrapping Post	2
16	Compressor Mat	3	47	EVA Filter	1
17	Claw Type Gasket	3	48	EVA Filter Frame	1
18	Nut	3	49	CON Filter	1
19	Compressor	1	50	Drain Cover	1
20	Four Pass Filter	1	51	Drain Cover	1
21	Capillary	2	52	Power Cord	1
22	Suction Pipe	1	53	Lower Air Duct	1
23	Delivery Tube	1	54	Water Wheel	1
24	Sensor	1	55	Water Motor Bracket	1
25	Front Panel	1	56	Water Motor	1
26	Blower Motor	1	57	Safety Net	1
27	Motor Bracket	1	58	Air Exhaust Wind Wheel	1
28	Before The Upper Air Duct	1	59	Lower Air Duct	1
29	Blowing Wind Wheel	1	60	Exhaust Fan Motor	1
30	After The Upper Air Duct	1	61	Condenser	1
31	Positioning Ring	1			

Smaltimento



Il simbolo del cestino barrato su un vecchio dispositivo elettrico o elettronico significa che questo dispositivo non deve essere smaltito nei rifiuti domestici alla fine della sua durata. Nelle vostre vicinanze sono a vostra disposizione i punti di raccolta per i vecchi dispositivi elettrici ed elettronici. Gli indirizzi possono essere reperiti dalla vostra amministrazione comunale o municipale. Tramite il nostro sito web www.trotec24.com potete informarvi sulle possibilità di restituzione da noi messe a disposizione.

Grazie alla raccolta differenziata dei vecchi dispositivi elettrici ed elettronici si intende rendere possibile il riutilizzo, l'utilizzazione del materiale o altre forme di utilizzazione dei vecchi dispositivi, oltre a prevenire le conseguenze negative sull'ambiente e sulla salute umana, attraverso lo smaltimento delle sostanze pericolose eventualmente contenute nei dispositivi.

Far smaltire il refrigerante propano presente nel dispositivo in modo appropriato da aziende debitamente certificate e smaltirlo in conformità alla legislazione nazionale vigente (Catalogo europeo dei rifiuti 160504).



Le batterie e gli accumulatori non devono essere gettati tra i rifiuti domestici, ma nell'Unione europea devono essere smaltiti a regola d'arte – come da direttiva 2006/66/CE DEL PARLAMENTO EUROPEO E DEL CONSIGLIO del 6 settembre 2006 sulle batterie e gli accumulatori. Si prega di smaltire le batterie e gli accumulatori in conformità con le disposizioni di legge in vigore.

Trotec GmbH

Grebener Str. 7
D-52525 Heinsberg

☎ +49 2452 962-400

☎ +49 2452 962-200

✉ info@trotec.com

www.trotec.com