

PAC 2300 X

IT

ISTRUZIONI PER L'USO
CONDIZIONATORE D'ARIA
LOCALE



 **TROTEC**

Sommario

Indicazioni relative alle istruzioni per l'uso 2

Sicurezza 2

Informazioni relative al dispositivo 4

Trasporto e stoccaggio..... 5

Montaggio e installazione 6

Utilizzo 9

Errori e disturbi..... 13

Manutenzione 15

Allegato tecnico..... 19

Smaltimento..... 19

Indicazioni relative alle istruzioni per l'uso

Simboli



Avvertimento relativo a tensione elettrica

Questo simbolo indica che sussistono pericoli di vita e per la salute delle persone, a causa della tensione elettrica.



Avvertimento

Questa parola chiave definisce un pericolo con un livello di rischio medio, che se non viene evitato potrebbe avere come conseguenza la morte o una lesione grave.



Attenzione

Questa parola chiave definisce un pericolo con un livello di rischio basso, che se non viene evitato potrebbe avere come conseguenza una lesione minima o leggera.

Avviso

Questa parola chiave indica la presenza di informazioni importanti (per es. relative a danni a cose), ma non indica pericoli.



Informazioni

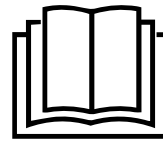
Gli avvertimenti con questo simbolo aiutano a eseguire in modo veloce e sicuro le proprie attività.



Osservare le istruzioni

Gli avvertimenti con questo simbolo indicano che devono essere osservate le istruzioni per l'uso.

La versione aggiornata delle istruzioni per l'uso e la dichiarazione di conformità UE possono essere scaricate dal seguente link:



PAC 2300 X



<http://hub.trotec.com/?id=40262>

Sicurezza

Leggere le presenti istruzioni con attenzione prima della messa in funzione / dell'utilizzo del dispositivo e conservare le istruzioni sempre nelle immediate vicinanze del luogo di installazione o presso il dispositivo stesso!



Avvertimento

Leggere tutte le indicazioni di sicurezza e le istruzioni.

L'inosservanza delle indicazioni di sicurezza e delle istruzioni può causare scosse elettriche, incendi e / o lesioni gravi.

Conservare tutte le indicazioni di sicurezza e le istruzioni per il futuro.

Il dispositivo può essere utilizzato da bambini a partire da 8 anni e da persone con capacità fisiche, sensoriali o mentali ridotte o con mancanza di esperienza e / o conoscenza, se sono supervisionati o se sono stati formati sull'utilizzo sicuro del dispositivo e se hanno capito i pericoli che ne possono derivare.

I bambini non devono giocare con il dispositivo. La pulizia e la manutenzione da parte dell'utente non devono essere eseguite da bambini senza supervisione.

- Non utilizzare il dispositivo in ambienti con pericolo di esplosione.
- Non utilizzare il dispositivo in atmosfere aggressive.
- Installare il dispositivo in posizione eretta e stabile.
- Far asciugare il dispositivo dopo la pulizia con acqua. Non metterlo in funzione se è bagnato.
- Non mettere in funzione o comandare il dispositivo se si hanno mani umide o bagnate.
- Non esporre il dispositivo al getto diretto di acqua.
- Non infilare mai degli oggetti o degli elementi nella disposizione.
- Durante il funzionamento, non coprire il dispositivo e non trasportarlo.
- Non sedersi sul dispositivo.

- Il dispositivo non è un giocattolo. Tenere lontani bambini e animali. Utilizzare il dispositivo solo sotto sorveglianza.
- Controllare il dispositivo prima di ogni utilizzo e verificare che gli accessori e gli allacci non siano danneggiati. Non utilizzare dispositivi o parti di dispositivi danneggiati.
- Assicurarci che tutti i cavi elettrici che si trovano all'esterno del dispositivo siano protetti da possibili danneggiamenti (per es. causati da animali). Non utilizzare mai il dispositivo se sono presenti danni ai cavi elettrici o all'alimentazione elettrica!
- L'allaccio alla corrente deve rispettare le indicazioni riportate nel capitolo Dati tecnici.
- Inserire la spina elettrica in una presa di sicurezza.
- Scegliere le prolunghe del cavo elettrico rispettando le indicazioni dei dati tecnici. Srotolare completamente il cavo della prolunga. Evitare il sovraccarico elettrico.
- Estrarre il cavo elettrico dalla presa di corrente prima di iniziare i lavori di manutenzione e di riparazione sul dispositivo, afferrandolo alla spina elettrica.
- Spegnerlo il dispositivo e rimuovere il cavo elettrico dalla presa di corrente, quando il dispositivo non viene utilizzato.
- Non utilizzare mai il dispositivo se vengono constatati danni alle spine elettriche o ai cavi elettrici.
Se la linea di allaccio alla corrente elettrica di questo dispositivo viene danneggiata, è necessario farla sostituire dal produttore o dal suo servizio clienti o da una persona qualificata in egual modo, per prevenire possibili pericoli. I cavi elettrici difettosi rappresentano un serio pericolo per la salute!
- Durante l'installazione osservare le distanze minime del dispositivo dalle pareti e dagli oggetti e le condizioni di stoccaggio e di funzionamento, in conformità con il capitolo Dati tecnici.
- Assicurarci che l'entrata e l'uscita dell'aria siano libere.
- Non rimuovere alcuna indicazione sulla sicurezza, adesivo o etichetta dal dispositivo. Mantenere le indicazioni sulla sicurezza, gli adesivi o le etichette in buone condizioni, affinché si possano leggere bene.
- Assicurarci che sul lato di aspirazione non ci sia mai della sporcizia e che non ci siano oggetti mobili.
- Trasportare il dispositivo esclusivamente in posizione eretta e con la vaschetta per la condensa o il tubo di scarico vuoti.
- Prima dello stoccaggio o del trasporto, svuotare la condensa accumulatasi. Non bere la condensa. Sussiste pericolo per la salute!

Uso conforme alla destinazione

Utilizzare il dispositivo esclusivamente per raffreddare, ventilare e deumidificare l'aria in ambienti interni, nel rispetto dei dati tecnici.

Uso non conforme alla destinazione

- Non installare il dispositivo su una pavimentazione bagnata o allagata.
- Non posare alcun oggetto, come per es. i vestiti, sul dispositivo.
- Non utilizzare il dispositivo all'aperto.
- È vietato apporre delle modifiche come fare delle installazioni o delle trasformazioni del dispositivo.
- Un funzionamento o un utilizzo che differiscono da quanto indicato nelle presenti istruzioni non sono ammessi. In caso di mancata osservazione, si estingue ogni responsabilità e il diritto alla garanzia.

Qualifiche del personale

Il personale addetto all'utilizzo di questo dispositivo deve:

- essere conscio dei pericoli che possono venirsi a creare durante il lavoro con dispositivi elettrici in ambienti umidi.
- aver letto e capito le istruzioni per l'uso, in particolare il capitolo sulla sicurezza.

I lavori di manutenzione che richiedono l'apertura dell'involucro devono essere eseguiti esclusivamente da imprese specializzate in tecnica del freddo e in tecnica di condizionamento dell'aria o dalla Trotec.

Pericoli residui



Avvertimento relativo a tensione elettrica

I lavori presso le parti elettriche devono essere eseguiti esclusivamente da imprese specializzate autorizzate!



Avvertimento relativo a tensione elettrica

Prima di qualsiasi lavoro sul dispositivo, rimuovere la spina elettrica dalla presa di corrente!
Estrarre il cavo elettrico dalla presa di corrente, afferrandolo dalla spina elettrica.



Avvertimento

Da questo dispositivo posso scaturire pericoli, se viene utilizzato in modo non corretto o non conforme alla sua destinazione da persone senza formazione! Tenere conto delle qualifiche del personale!



Avvertimento

Questo dispositivo non è un giocattolo e non deve essere maneggiato da bambini.



Avvertimento

Pericolo di soffocamento!
Non lasciare incustodito il materiale di imballaggio. Potrebbe diventare un gioco pericoloso per bambini.

Avviso

Non utilizzare mai il dispositivo senza il filtro dell'aria inserito. Senza il filtro dell'aria, l'interno del dispositivo si sporca molto, cosa che può ridurre la potenza di deumidificazione e danneggiare il dispositivo.

Comportamento in caso di emergenza

1. Spegnerne il dispositivo.
2. In caso di emergenza, staccare il dispositivo dall'alimentazione elettrica. Estrarre il cavo elettrico dalla presa di corrente afferrandolo dalla spina elettrica.
3. Non allacciare nuovamente all'alimentazione elettrica un dispositivo difettoso.

Informazioni relative al dispositivo

Descrizione del dispositivo

Il dispositivo serve a raffreddare gli ambienti. In aggiunta, filtra e deumidifica l'aria e crea così un clima ambientale piacevole.

Il dispositivo raffredda l'aria ambientale, togliendole il calore. Il calore viene scaricato all'esterno tramite un tubo di scarico, mentre l'aria raffreddata viene addotta al locale di installazione tramite un ventilatore.

La condensa che si viene a creare, gocciola dall'evaporatore sul condensatore caldo, dove evapora, e viene trasportata verso l'esterno tramite il tubo di scarico.

Nella modalità di funzionamento *Ventilazione*, il dispositivo offre in aggiunta la possibilità di ricambiare l'aria ambientale, senza raffreddarla.

Nella modalità di funzionamento *Deumidificazione*, viene tolta l'umidità all'aria ambientale.

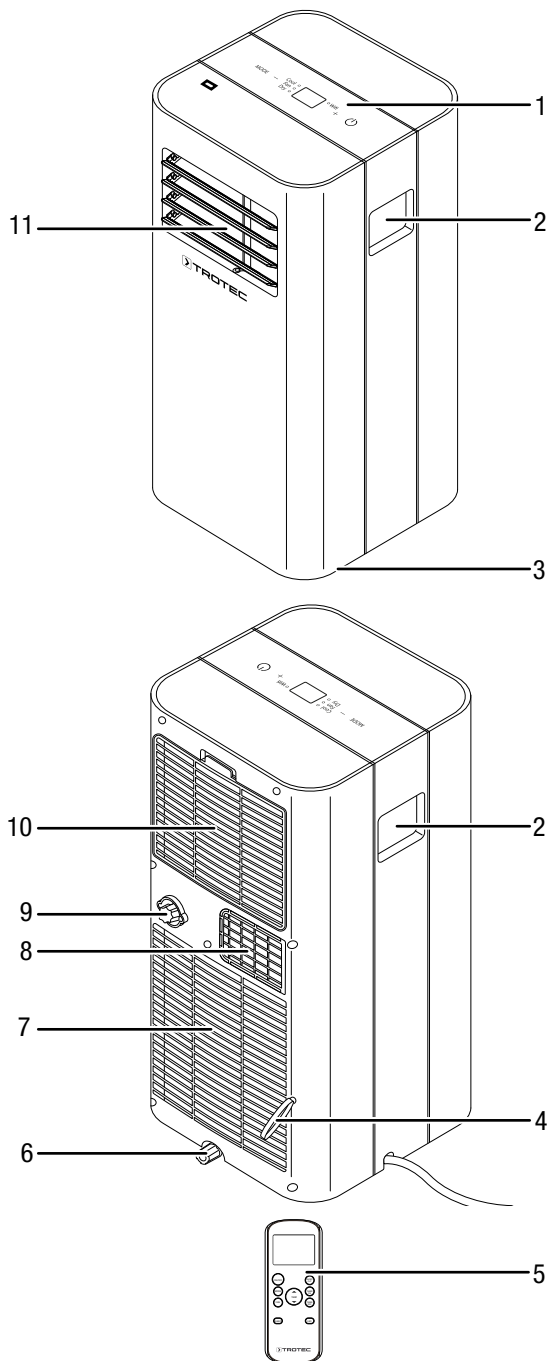
Il dispositivo opera in modo completamente automatico e offre una molteplicità di altre opzioni, per esempio il dispositivo può essere acceso o spento in modo automatico tramite la funzione timer, a un'ora ritardata.

L'utilizzo del dispositivo avviene tramite il quadro di controllo sul dispositivo o tramite il comando a distanza a infrarossi, incluso nella dotazione.

Il dispositivo è stato progettato per un utilizzo universale e versatile.

Grazie alle sue dimensioni compatte, può essere comodamente trasportato e impiegato in tutti i locali interni.

Rappresentazione del dispositivo



N.	Definizione
1	Quadro di controllo
2	Maniglia
3	Rulli di trasporto
4	Supporto per cavo elettrico
5	Comando a distanza
6	Scarico della condensa con tappo di chiusura e tappo di gomma
7	Entrata dell'aria
8	Allaccio tubo di scarico dell'aria
9	Allaccio del tubo flessibile con tappo di chiusura e tappo di gomma
10	Entrata dell'aria con filtro dell'aria
11	Uscita dell'aria con alette di ventilazione

Trasporto e stoccaggio

Avviso

Se il dispositivo viene immagazzinato o trasportato in modo non conforme, il dispositivo può essere danneggiato.

Fare attenzione alle informazioni relative al trasporto e allo stoccaggio del dispositivo.

Trasporto

L'apparecchio è dotato di rulli di trasporto per semplificarne il trasporto.

Osservare le indicazioni seguenti **prima** di ogni trasporto:

- Spegnerne il dispositivo.
- Estrarre il cavo elettrico dalla presa di corrente, afferrandolo alla spina elettrica.
- Svuotare dal dispositivo la condensa restante
- Non utilizzare il cavo elettrico come corda traente.
- Far rotolare il dispositivo solo su superfici piane e lisce.

Osservare le indicazioni seguenti **dopo** ogni trasporto:

- Dopo ogni trasporto, riposizionare il dispositivo in posizione eretta.
- Lasciare fermo il dispositivo per 12 fino a 24 ore, in modo che il refrigerante possa raccogliersi nel compressore. Riaccendere il dispositivo solo dopo 12 fino a 24 ore! Altrimenti il compressore si potrebbe danneggiare e il dispositivo non funzionerebbe più. In questo caso la garanzia si estingue.

Immagazzinaggio

Osservare le indicazioni seguenti **prima** di ogni stoccaggio:

- Svuotare dal dispositivo la condensa restante

In caso di non utilizzo del dispositivo, osservare seguenti condizioni di stoccaggio:

- asciutto e protetto contro il gelo e il calore
- in posizione eretta in un posto protetto dalla polvere e dall'irraggiamento diretto del sole
- eventualmente, con un involucro che lo protegge dalla polvere che può penetrarci
- non posizionare altri dispositivi o oggetti sul dispositivo, per evitare danneggiamenti al dispositivo
- rimuovere le batterie dal comando a distanza

Montaggio e installazione

Dotazione

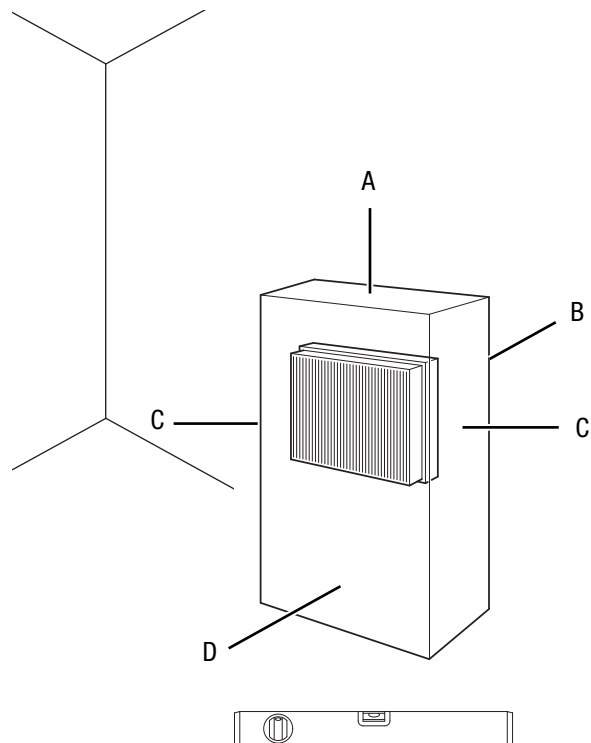
- 1 x dispositivo
- 1 x tubo scarico aria
- 1 x adattatore per tubi flessibili
- 1 x adattatore per il montaggio a parete
- 1 x tubo di scarico della condensa, lunghezza: 0,6 m, diametro: 13,5 mm
- 1 x bullone
- 4 x viti
- 4 x tasselli
- 1 x telecomando
- 1 x istruzioni

Disimballaggio del dispositivo

1. Aprire il cartone ed estrarre il dispositivo.
2. Rimuovere completamente l'imballaggio del dispositivo.
3. Srotolare completamente il cavo elettrico. Fare attenzione che il cavo elettrico non sia danneggiato e non danneggiarlo durante lo srotolamento.

Messa in funzione

Durante l'installazione osservare le distanze minime del dispositivo dalle pareti e dagli oggetti, in conformità con il capitolo Dati tecnici.



- Prima di rimettere in funzione il dispositivo, controllare le condizioni del cavo elettrico. In caso di dubbi in merito alle sue condizioni perfette, chiamare il servizio di assistenza.
- Installare il dispositivo in posizione eretta e stabile.
- Evitare di posare il cavo elettrico o gli altri cavi elettrici in punti in cui si potrebbe inciampare, in particolare quando il dispositivo viene posizionato al centro del locale. Utilizzare ponti passacavi.
- Assicurarsi che le prolunghe dei cavi siano completamente srotolate.
- Fare attenzione che l'entrata e l'uscita dell'aria e l'allaccio per il tubo di scarico dell'aria siano liberi.
- Fare attenzione che non vi siano tende o altri oggetti che possano ostacolare il flusso dell'aria.

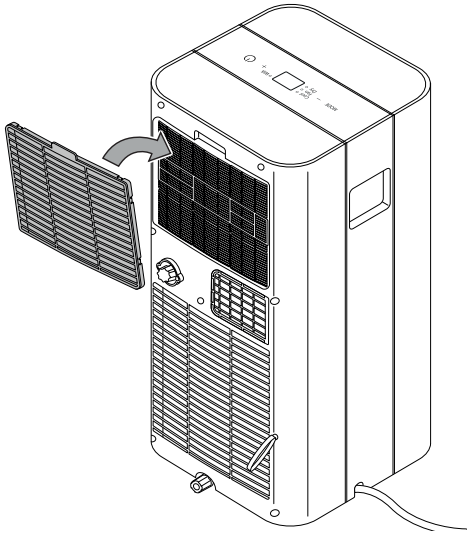
Prima della messa in funzione iniziale, inserire le batterie nel comando a distanza.

Inserimento del filtro dell'aria

Avviso

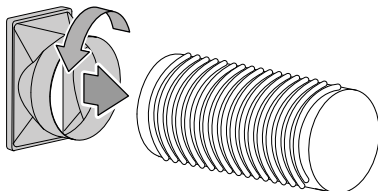
Non utilizzare mai il dispositivo senza il filtro dell'aria inserito. Senza il filtro dell'aria, l'interno del dispositivo si sporca molto, cosa che può ridurne la potenza di deumidificazione e danneggiare il dispositivo.

- Prima dell'accensione, assicurarsi che il filtro dell'aria sia stato installato.

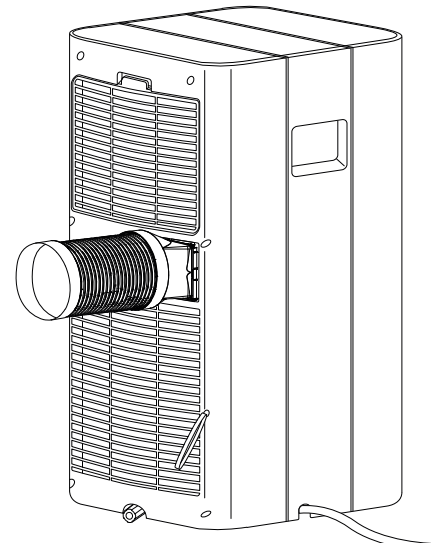
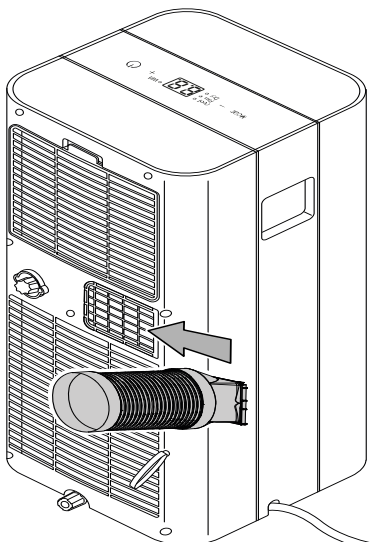


Allaccio del tubo di scarico dell'aria

1. Collegare l'adattatore per tubi flessibili con l'altra parte terminale del tubo di scarico dell'aria.



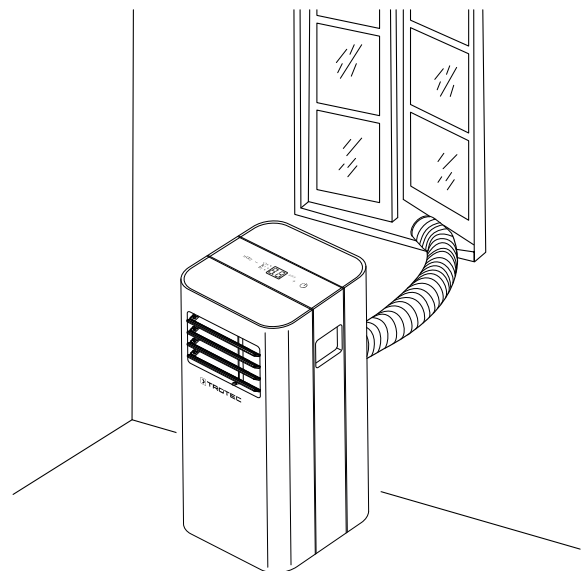
2. Inserire l'adattatore per tubi flessibili con il tubo di scarico lateralmente, nell'attacco del tubo di scarico del condizionatore.



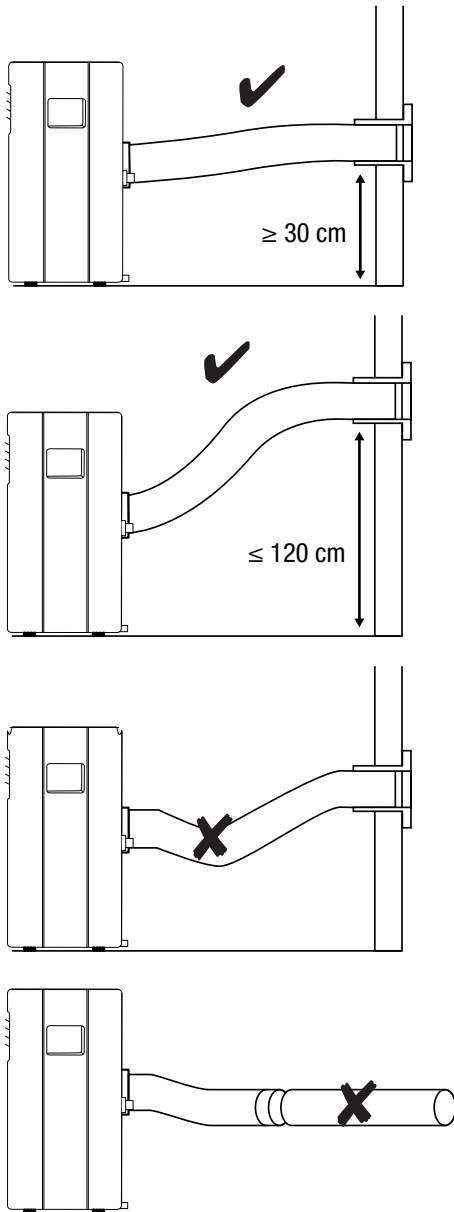
Espulsione dell'aria di scarico

- L'aria di scarico del dispositivo contiene il calore residuo del locale da raffreddare. Per questa ragione è consigliabile convogliare l'aria di scarico verso l'esterno.
- L'estremità del tubo di scarico dell'aria può essere fatta passare attraverso la finestra aperta. Assicurare eventualmente la finestra aperta con dei supporti adeguati, in modo che l'estremità del tubo di scarico dell'aria non possa spostarsi.
- L'estremità del tubo di scarico dell'aria può essere agganciata su una finestra a ribalta. Per questo, si consiglia l'utilizzo di una guarnizione per finestre (opzionale).
- Posizionare il tubo dell'aria di scarico verso l'alto, in direzione del flusso d'aria.

Esempio con tubo di scarico dell'aria:

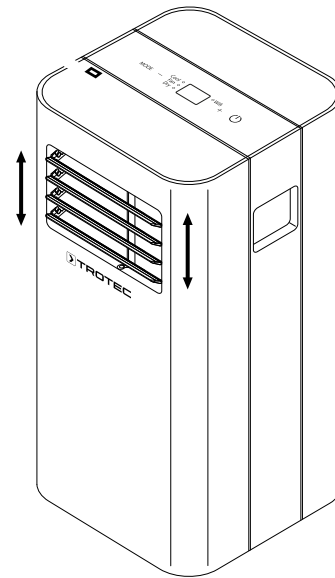


Osservare le indicazioni seguenti per la posa del tubo di scarico dell'aria:



Apertura delle alette di ventilazione

1. Prima di accendere il dispositivo, aprire le alette di ventilazione sull'uscita dell'aria.



Collegamento del cavo elettrico

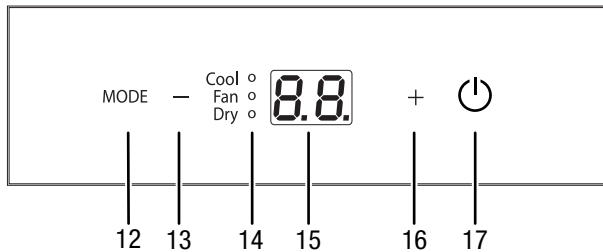
- Inserire la spina elettrica in una presa di corrente.

- Evitare le pieghe nel tubo di scarico dell'aria. Le pieghe provocano l'accumulo di aria umida in uscita, il dispositivo si surriscalda e si spegne.
- Il tubo di scarico dell'aria ha delle dimensioni che sono progettate appositamente per il dispositivo. Non sostituirlo o allungarlo con altri tubi flessibili. Ciò potrebbe causare un malfunzionamento del dispositivo.

Utilizzo

- Non aprire porte o finestre.

Elementi di comando



N.	Definizione	Descrizione
12	Tasto <i>MODE</i>	Selezionare la modalità di funzionamento: <i>Raffreddamento</i> <i>Ventilazione</i> <i>Deumidificazione</i>
13	Tasto <i>Meno</i>	Ridurre la temperatura di destinazione (tra 17 e 30 °C) per il raffreddamento
14	LED modalità di funzionamento	Mostra la modalità di funzionamento selezionata: <i>Cool</i> = <i>Raffreddamento</i> <i>Fan</i> = <i>Ventilazione</i> <i>Dry</i> = <i>Deumidificazione</i>
15	Display a segmenti	Indicatore della temperatura obiettivo nella modalità di funzionamento <i>Raffreddamento</i> Indicatore del numero di ore durante la programmazione del timer Indicatore del codice di errore, vedi capitolo Errori e anomalie
16	Tasto <i>Più</i>	Aumentare la temperatura di destinazione (tra 17 e 30 °C) per il raffreddamento
17	Tasto On/Off	Accensione e spegnimento del dispositivo



Informazioni

Viene emesso un segnale acustico ogni volta che viene attivata un'impostazione.

Accensione del dispositivo

1. Lasciare inattivo il dispositivo per un po' di tempo.
2. Dopo aver posizionato il dispositivo come descritto nel capitolo *Messa in funzione*, in modo che sia pronto all'uso, si può accenderlo.
3. Premere il tasto On/Off (17).
⇒ Il dispositivo si accende.
4. Selezionare la modalità di funzionamento desiderata.

Il dispositivo si spegne automaticamente quando il contenitore di condensa è pieno. Sul display a segmenti (15) compare *P1*.

Impostazione della modalità di funzionamento

Raffreddamento

Nella modalità di funzionamento *Raffreddamento*, l'ambiente viene raffreddato fino alla temperatura di destinazione desiderata.

1. Premere il tasto *MODE* (12) finché il LED *Cool* (14) non si illumina.
⇒ La modalità di funzionamento *Raffreddamento* è impostata.
2. Con i tasti *Più* (16) o *Meno* (13), selezionare la temperatura di destinazione desiderata. La temperatura può essere impostata tra i 17 e i 30° C.
⇒ Sul display a segmenti (15) viene visualizzata la temperatura di destinazione attualmente impostata.
3. È possibile impostare il livello di ventilazione tramite il comando a distanza:
premere il tasto *FAN* (25) per impostare il livello di ventilazione desiderato.
⇒ Il livello di ventilazione viene mostrato sull'indicatore *FAN* (34).

Deumidificazione

Nella modalità di funzionamento *Deumidificazione* viene ridotta l'umidità dell'aria nell'ambiente.

La temperatura non può essere regolata e la ventilazione funziona al livello più basso.



Informazioni

Rimuovere il tubo di scarico durante la modalità di funzionamento *Deumidificazione*, altrimenti il livello di deumidificazione rischia di abbassarsi eccessivamente.

1. Premere il tasto *MODE* (12) finché il LED *Dry* (14) non si illumina.
⇒ La modalità di funzionamento *Deumidificazione* è impostata.



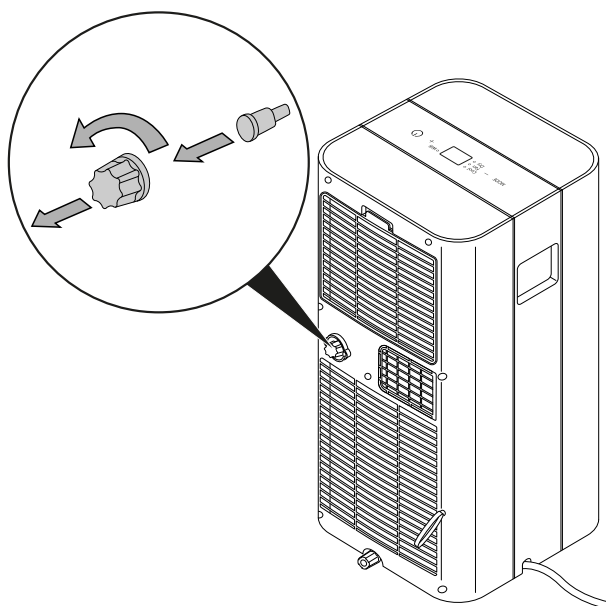
Informazioni

Se il dispositivo viene fatto funzionare in un ambiente particolarmente umido, si consiglia di svuotare regolarmente la condensa venutasi a creare (vedi Capitolo *Svuotamento condensa*).

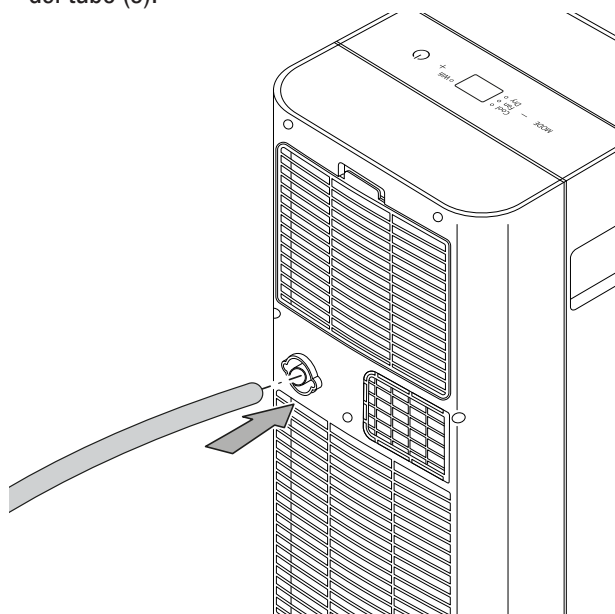
Allaccio del tubo di scarico della condensa

Se si utilizza il dispositivo per un periodo prolungato o se non si vuole svuotare continuamente il serbatoio, sussiste la possibilità di collegare un tubo di scarico della condensa all'allaccio del tubo flessibile.

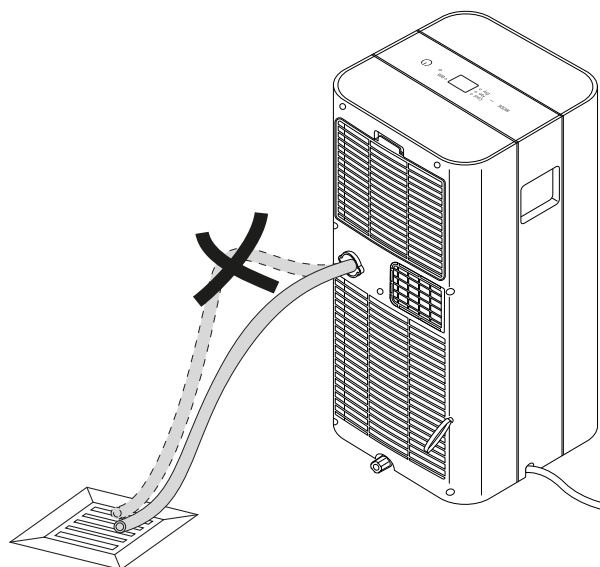
- ✓ Il dispositivo è spento.
 - ✓ Il dispositivo è staccato dalla rete elettrica.
1. Trasportare o far scorrere il dispositivo sui rulli con cautela, in un luogo adeguato per scaricare la condensa (ad es. uno scarico) o tenere pronto un contenitore di raccolta adatto sotto lo scarico della condensa.
 2. Rimuovere il tappo di chiusura dall'allaccio del tubo (9) svitandolo in senso antiorario.
 3. Rimuovere il tappo di gomma dall'allaccio del tubo.



4. Conservare il tappo di chiusura e il tappo di gomma per riutilizzarli successivamente.
5. Collegare il tubo di scarico della condensa con l'allaccio del tubo (9).



6. Portare l'altra estremità del tubo flessibile a uno scarico adatto (ad es. un pozzetto di raccolta o un contenitore di raccolta sufficientemente grande). Il tubo di scarico della condensa non deve essere piegato e non deve superare alcuna pendenza verso l'alto per arrivare allo scarico, altrimenti la condensa non può defluire.



Ventilazione

Nella modalità di funzionamento *Ventilazione*, l'aria ambientale circola e non ha luogo né un raffreddamento né una deumidificazione.

Il livello automatico dipende dalla temperatura ambientale attuale e dalla temperatura di destinazione impostata. Se la temperatura ambientale è alta, la velocità del ventilatore aumenta. Se la temperatura ambientale è bassa, la velocità del ventilatore diminuisce.



Informazioni

Rimuovere il tubo di scarico durante la modalità di funzionamento *Ventilazione*.

1. Premere il tasto *MODE* (12) finché il LED *Fan* (14) non si illumina.
 - ⇒ La modalità di funzionamento *Ventilazione* è impostata.
2. È possibile impostare il livello di ventilazione tramite il comando a distanza:
 - premere il tasto *FAN* (25) per impostare il livello di ventilazione desiderato.
 - ⇒ La modalità di funzionamento selezionata e il livello di ventilazione vengono visualizzati sul display (19).

Impostazione unità °C / °F

La temperatura può essere visualizzata in °C o °F sul comando a distanza nel display (19) e sul dispositivo nel display a segmenti (15).

1. Premere contemporaneamente i tasti Più (16) e Meno (13) per 3 secondi.

⇒ La temperatura visualizzata viene convertita nell'altra unità.

In alternativa, è possibile eseguire questa impostazione tramite il comando a distanza.

1. Premere il tasto direzionale (26) per 3 secondi.
- ⇒ La temperatura visualizzata viene convertita nell'altra unità.

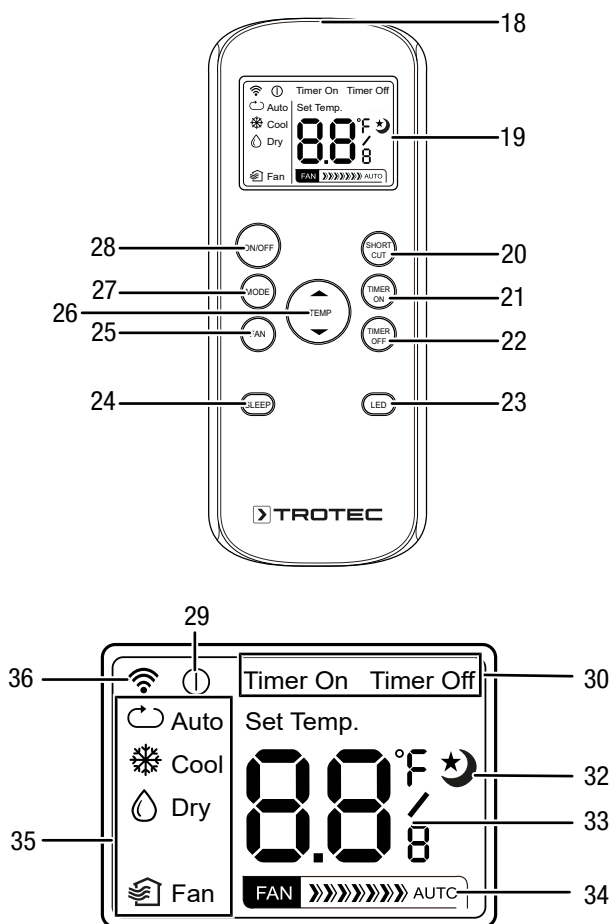
Utilizzo tramite telecomando

Tutte le impostazioni del dispositivo possono essere eseguite tramite il telecomando incluso nella fornitura.



Informazioni

Il telecomando passa al funzionamento in stand-by, se non lo si utilizza per un periodo prolungato. Premendo il tasto *ON/OFF* (28) sul comando a distanza, il funzionamento in stand-by termina. Il dispositivo rileva automaticamente le impostazioni attuali del telecomando.



N.	Definizione	Descrizione
18	Ricevitore del segnale	Comunicazione tra il dispositivo e il telecomando a infrarossi
19	Display	Indicatore di diverse funzionalità del dispositivo
20	Tasto <i>SHORT CUT</i>	Salvare le impostazioni preferite Tornare all'ultima impostazione
21	Tasto <i>TIMER ON</i>	Funzione timer <i>Accensione automatica</i> con incrementi di 0,5 h (da 0 a 10 h) o di 1 h (da 10 a 24 h)
22	Tasto <i>TIMER OFF</i>	Funzione timer <i>Spegnimento automatico</i> con incrementi di 0,5 h (da 0 a 10 h) o di 1 h (da 10 a 24 h)
23	Tasto <i>LED</i>	Accendere e spegnere i LED sul quadro di controllo
24	Tasto <i>SLEEP</i>	Accendere e spegnere la modalità notturna
25	Tasto <i>FAN</i>	Impostare il livello di ventilazione: Livello 1: velocità del ventilatore bassa Livello 2: velocità del ventilatore alta Inoltre si può selezionare il livello automatico
26	Tasto direzionale	Impostare la temperatura di destinazione per il raffreddamento Impostare il numero di ore del timer (da 0,5 a 24 h) Impostazione unità °C / °F
27	Tasto <i>MODE</i>	Selezionare la modalità di funzionamento: <i>Auto</i> = funzionamento automatico <i>Cool</i> = raffreddamento <i>Dry</i> = deumidificazione <i>Fan</i> = ventilazione
28	Tasto <i>ON/OFF</i>	Tasto On/Off: Accensione e spegnimento del dispositivo
29	Indicatore stand-by	Viene visualizzato quando il comando a distanza si trova nella modalità stand-by
30	Indicatore <i>Timer On/Off</i>	Viene visualizzato se il timer è stato programmato per l'accensione o lo spegnimento automatico.
32	Indicatore Modalità notturna	Viene visualizzato se la modalità notturna è attiva
33	Display a segmenti	Indicatore della temperatura obiettivo Indicatore delle impostazioni preferite Indicatore °C / °F Indicatore del numero di ore durante la programmazione del timer

N.	Definizione	Descrizione
34	Indicatore <i>FAN</i>	Mostra il livello di ventilazione
35	Indicatore modalità di funzionamento	Mostra la modalità di funzionamento selezionata
36	Indicatore Invio	Viene visualizzato nella comunicazione tra il dispositivo e il comando a distanza

Impostazione del timer

Il timer ha due tipi di funzionamento:

- accensione automatica dopo un numero preimpostato di ore
- spegnimento automatico dopo un numero preimpostato di ore

Il timer può essere programmato con incrementi di 0,5 h (da 0 a 10 h) o con incrementi di 1 h (da 10 a 24 h).

Questa impostazione può essere eseguita soltanto tramite il comando a distanza.

La funzione può essere impostata in tutte le modalità di funzionamento. Può essere attivata sia durante il funzionamento sia nella modalità stand-by.

Le impostazioni *Accensione automatica* e *Spegnimento automatico* possono essere attive allo stesso tempo. Nel display (19) saranno visualizzati in concomitanza *Timer On* e *Timer Off*.

Avviso

Il dispositivo non deve funzionare senza sorveglianza in un ambiente con libero accesso, se il timer è attivo.

Accensione automatica

- ✓ Il dispositivo è spento.
- 1. Premere il tasto *TIMER ON* (21) per attivare il timer.
- 2. Tenere premuto il tasto *TIMER ON* (21) o premerlo più volte per selezionare il numero di ore desiderato fino all'accensione automatica.
- 3. Attendere 3 secondi per confermare l'impostazione.
 - ⇒ Nel display (19) e nel display a segmenti (15) viene visualizzato per circa 3 secondi il numero di ore fino all'accensione automatica.
 - ⇒ Nel display (19) viene visualizzata l'impostazione *Timer On*.
 - ⇒ Nel display a segmenti (15) viene visualizzato in basso a destra un punto.
 - ⇒ Il dispositivo si accende una volta trascorso il tempo prestabilito.

Indicazioni per l'accensione automatica:

- L'esclusione dell'alimentazione elettrica cancella le impostazioni relative all'accensione automatica.
- L'accensione manuale del dispositivo disattiva l'accensione automatica.
- Se si seleziona il numero di ore **0**, il timer è spento.

Spegnimento automatico

- ✓ Il dispositivo è acceso.
- 1. Premere il tasto *TIMER OFF* (22) per attivare il timer.
- 2. Tenere premuto il tasto *TIMER OFF* (22) o premerlo più volte per selezionare il numero di ore desiderato fino allo spegnimento automatico.
- 3. Attendere 3 secondi per confermare l'impostazione.
 - ⇒ Nel display (19) e nel display a segmenti (15) viene visualizzato per circa 3 secondi il numero di ore fino all'accensione automatica.
 - ⇒ Nel display (19) viene visualizzata l'impostazione *Timer Off*.
 - ⇒ Nel display a segmenti (15) viene visualizzato in basso a destra un punto.
 - ⇒ Il dispositivo si spegne una volta trascorso il tempo prestabilito.

Funzionamento automatico

Nella modalità di funzionamento automatico il raffreddamento e la ventilazione sono regolati in base alla temperatura ambientale e alla temperatura di destinazione.

Questa impostazione può essere eseguita soltanto tramite il comando a distanza.

1. Selezionare con il tasto *MODE* (27) la modalità di funzionamento *Auto*.
 - ⇒ La modalità di funzionamento *Auto* viene visualizzata nell'indicatore modalità di funzionamento (35).

Modalità notturna

La modalità notturna può essere attivata solo nelle modalità *Raffreddamento* e *Funzionamento automatico*.

Questa impostazione può essere eseguita soltanto tramite il comando a distanza.

La modalità notturna ha le seguenti impostazioni:

- La temperatura preimpostata viene aumentata di 1 °C dopo 30 minuti. Dopo 1 ora, la temperatura preimpostata viene nuovamente aumentata di 1 °C. Successivamente, la temperatura viene mantenuta per 7 ore.

Trascorso questo arco di tempo, il dispositivo si reimposta alla temperatura preimpostata prima della modalità notturna.
- La ventilazione è preimpostata sul livello automatico e non può essere modificata.

Per avviare la modalità notturna, procedere nel seguente modo:

1. selezionare la modalità *Raffreddamento* o *Funzionamento automatico*.
2. Premere il tasto *SLEEP* (24).
 - ⇒ La modalità notturna e il livello automatico vengono visualizzati nel display (19).
3. Per spegnere la modalità notturna, premere nuovamente il tasto *SLEEP* (24).
 - ⇒ L'indicatore Modalità notturna (32) si spegne.
 - ⇒ Il livello automatico resta impostato.

Accensione e spegnimento dei LED sul quadro di controllo

L'illuminazione del quadro di controllo sul dispositivo può essere accesa e spenta.

Questa impostazione può essere eseguita soltanto tramite il comando a distanza.

1. Premere il tasto *LED* (23).
 - ⇒ I LED sul quadro di controllo si spengono.
 - ⇒ Il dispositivo continua a funzionare in base alle impostazioni selezionate.
2. Premere nuovamente il tasto *LED* (23).
 - ⇒ I LED sul quadro di controllo si riaccendono.

Salvataggio delle impostazioni preferite

Le impostazioni preferite possono essere salvate ed è possibile tornare all'ultima impostazione.

Questa impostazione può essere eseguita soltanto tramite il comando a distanza.

1. Premere il tasto *SHORT CUT* (20) per 3 secondi.
 - ⇒ Il display (19) si spegne per 1 secondo.
 - ⇒ Le impostazioni attuali (modalità di funzionamento, temperatura di destinazione, livello di ventilazione e modalità notturna, se attivata) sono state salvate.
2. Premere il tasto *SHORT CUT* (20) per 1 secondo.
 - ⇒ Il display (19) si spegne per 1 secondo.
 - ⇒ Il dispositivo torna all'ultima impostazione (che comprende: modalità di funzionamento, temperatura di destinazione, livello di ventilazione e modalità notturna, se attivata).
3. Premere il tasto *SHORT CUT* (20) per 3 secondi per cancellare le impostazioni.
 - ⇒ Il display (19) si spegne per 1 secondo.
 - ⇒ Le impostazioni sono state cancellate.

Funzione Memory

A seguito di un calo di corrente durante il funzionamento, al ripristino dell'alimentazione il dispositivo si riaccenderà automaticamente. Vengono salvate le impostazioni selezionate per la modalità di funzionamento, mentre un timer eventualmente programmato non sarà salvato nel dispositivo.

Tutte le impostazioni selezionate (compresa la programmazione del timer) restano memorizzate sul telecomando. Non appena il dispositivo riceve un input dal telecomando, le impostazioni vengono trasferite dal telecomando al dispositivo.

Il compressore ritarderà eventualmente di 3 minuti poiché dispone di una protezione interna contro la diretta riaccensione.

Soluzione di risparmio energetico

Al raggiungimento della temperatura di destinazione preselezionata il compressore e il ventilatore si spengono automaticamente per ridurre il consumo di corrente.

Se la temperatura di destinazione preselezionata viene superata, il compressore e il ventilatore si riaccendono.

Sbrinamento automatico

In caso di temperature ambientali basse, l'evaporatore può ghiacciare. Il dispositivo esegue quindi uno sbrinamento automatico.

Il compressore si spegne e il ventilatore continua a funzionare finché non si è concluso lo sbrinamento. La durata dello sbrinamento può variare.

Non spegnere il dispositivo durante lo sbrinamento automatico. Non rimuovere la spina elettrica dalla presa di corrente.

Spegnimento



Avvertimento relativo a tensione elettrica

Non toccare la spina elettrica con mani umide o bagnate.

- Spegnere il dispositivo.
- Estrarre il cavo elettrico dalla presa di corrente, afferrandolo alla spina elettrica.
- Se necessario, svuotare la vaschetta per la condensa.
- Rimuovere eventualmente il tubo di scarico della condensa e il liquido residuo in esso contenuto.
- Pulire il dispositivo secondo quanto riportato nel capitolo Manutenzione.
- Immagazzinare il dispositivo in conformità con il capitolo Stoccaggio.

Errori e disturbi

Il funzionamento impeccabile dell'apparecchio è stato controllato più volte durante la sua produzione. Nel caso in cui dovessero, ciononostante, insorgere dei disturbi nel funzionamento, controllare l'apparecchio secondo la seguente lista.

Il dispositivo non si avvia:

- Controllare l'alimentazione elettrica.
- Controllare che il cavo elettrico e la spina elettrica non siano danneggiati.
- Controllare il fusibile di protezione principale.
- Osservare la temperatura di servizio, in conformità con il capitolo Dati tecnici.
- Il contenitore di condensa potrebbe essere pieno. Se necessario, svuotare il contenitore di condensa. Il display a segmenti non deve indicare il codice errore *P1*.
- Attendere 10 minuti prima di riavviare il dispositivo. Se il dispositivo non dovesse avviarsi, far eseguire un controllo elettrico da un'impresa specializzata o da Trotec.

Il dispositivo funziona con o senza potenza di raffreddamento ridotta:

- Controllare se è stata impostata la modalità di funzionamento *Raffreddamento*.
- Controllare se il tubo di scarico dell'aria è stato posizionato correttamente. Se il tubo di scarico dell'aria è stato piegato o è otturato, l'aria di scarico non può essere scaricata. Fare attenzione che lo scarico dell'aria abbia un percorso libero da ostacoli.
- Controllare la posizione delle alette di ventilazione. Le alette di ventilazione devono essere aperte il più possibile.
- Controllare che il filtro dell'aria o i filtri dell'aria non siano sporchi. In caso di necessità, pulire o sostituire il filtro dell'aria o i filtri dell'aria.
- Controllare la distanza minima dalle pareti e dagli oggetti. Eventualmente, posizionare il dispositivo più al centro della stanza.
- Controllare se il locale ha delle finestre e/o delle porte aperte. Eventualmente, chiuderle. Tenere presente che la finestra per il tubo di scarico dell'aria deve continuare a rimanere aperta.
- Controllare le impostazioni della temperatura sul dispositivo. Ridurre la temperatura impostata se è superiore alla temperatura dell'ambiente.

Il dispositivo è rumoroso o vibra:

- Controllare se il dispositivo è stato posizionato in modo eretto e stabile.

Fuoriesce della condensa:

- Controllare che il dispositivo non abbia una mancanza di tenuta.

Il compressore non si avvia:

- Controllare se la protezione surriscaldamento del compressore è scattata. Staccare il dispositivo dalla rete elettrica e lasciarlo raffreddare per circa 10 minuti, prima di allacciarlo nuovamente alla rete elettrica.
- Controllare che la temperatura ambientale corrisponda alla temperatura di destinazione (nella modalità di funzionamento *Raffreddamento*). Il compressore si accende solo quando questa temperatura è stata raggiunta.
- Il compressore ritarderà eventualmente di 3 minuti poiché dispone di una protezione interna contro la diretta riaccensione.

Il dispositivo si riscalda molto, è rumoroso o perde potenza:

- Controllare che le entrate dell'aria e il filtro dell'aria non siano sporchi. Rimuovere la sporcizia esterna.
- Controllare dall'esterno che sul dispositivo non ci sia della sporcizia (vedi capitolo Manutenzione). Far pulire l'interno sporco del dispositivo da un'impresa specializzata in refrigerazione e in condizionamento dell'aria o da Trotec.

Il dispositivo non reagisce al telecomando a infrarossi:

- Controllare se la distanza del telecomando dal dispositivo è troppo grande e ridurre la distanza, se necessario.
- Assicurarci che non ci siano ostacoli, come ad es. mobili o pareti, tra il dispositivo e il comando a distanza. Rispettare il contatto visivo tra dispositivo e comando a distanza.
- Controllare la carica delle batterie e, se necessario, sostituirle.
- Controllare che le batterie siano state inserite con i poli posti nella giusta direzione, se le batterie sono appena state sostituite, e se necessario sostituirle.
- Controllare se il comando a distanza si trova eventualmente ancora in modalità stand-by. Premendo il tasto ON/OFF (28) sul comando a distanza, il funzionamento in stand-by viene terminato.

Avviso

Attendere almeno 3 minuti dopo tutti i lavori di manutenzione e di riparazione. Riaccendere il dispositivo solo allora.

Il dispositivo ancora non funziona perfettamente dopo questi controlli?

Contattare il servizi di assistenza. Eventualmente, portare il dispositivo da un'impresa specializzata in tecnica del freddo e in tecnica di condizionamento dell'aria o da Trotec per farlo riparare.

Codici errore

Nel display a segmenti (15) possono essere visualizzate le seguenti segnalazioni di errore:

Codice errore	Causa	Rimedio
E1	Errore sul sensore temperatura	Staccare brevemente il dispositivo dalla rete elettrica.
E2	Errore sul sensore di umidità	
E4	Errore sul quadro di controllo	Se l'errore dovesse ripresentarsi dopo la riaccensione, contattare il servizio di assistenza clienti.
P1	Contenitore di condensa pieno	Svuotare il contenitore di condensa. Se l'errore dovesse ancora persistere, contattare il servizio di assistenza clienti.

Manutenzione
Intervalli di manutenzione

Intervallo di manutenzione	prima di ogni messa in funzione	in caso di necessità	almeno ogni 2 settimane	almeno ogni 4 settimane	almeno ogni 6 mesi	almeno una volta l'anno
Controllare che non ci sia sporcizia o dei corpi estranei sulle uscite di aspirazione e di scarico, eventualmente pulire	X			X		
Pulizia dell'esterno		X				X
Controllo visivo che non ci sia sporcizia nell'interno del dispositivo		X				X
Controllare che non ci sia sporcizia o dei corpi estranei sul filtro dell'aria, eventualmente pulire o sostituire	X		X			
Sostituire il filtro dell'aria					X	
Controllare che non ci siano danneggiamenti	X					
Controllare le viti di fissaggio		X				X
Test di collaudo						X
Svuotare la vaschetta per la condensa e il tubo di scarico		X				

Protocollo di manutenzione

Tipo di dispositivo:

Numero dispositivo:

Intervallo di manutenzione	1	2	3	4	5	6	7	8	9	10	11	12	13	14	15	16
Controllare che non ci sia sporcizia o dei corpi estranei sulle aperture di aspirazione e di uscita dell'aria, eventualmente pulire																
Pulizia dell'esterno																
Controllo visivo che non ci sia sporcizia nell'interno del dispositivo																
Controllare che non ci sia sporcizia o dei corpi estranei sul filtro dell'aria, eventualmente pulire o sostituire																
Sostituire il filtro dell'aria																
Controllare che non ci siano danneggiamenti																
Controllare le viti di fissaggio																
Test di collaudo																
Note:																
Svuotare la vaschetta per la condensa e il tubo di scarico																

1. Data: Firma:	2. Data: Firma:	3. Data: Firma:	4. Data: Firma:
5. Data: Firma:	6. Data: Firma:	7. Data: Firma:	8. Data: Firma:
9. Data: Firma:	10. Data: Firma:	11. Data: Firma:	12. Data: Firma:
13. Data: Firma:	14. Data: Firma:	15. Data: Firma:	16. Data: Firma:

Lavori da eseguire prima dell'inizio della manutenzione



Avvertimento relativo a tensione elettrica

Non toccare la spina elettrica con mani umide o bagnate.

- Spegnerne il dispositivo.
- Estrarre il cavo elettrico dalla presa di corrente, afferrandolo alla spina elettrica.



Avvertimento relativo a tensione elettrica

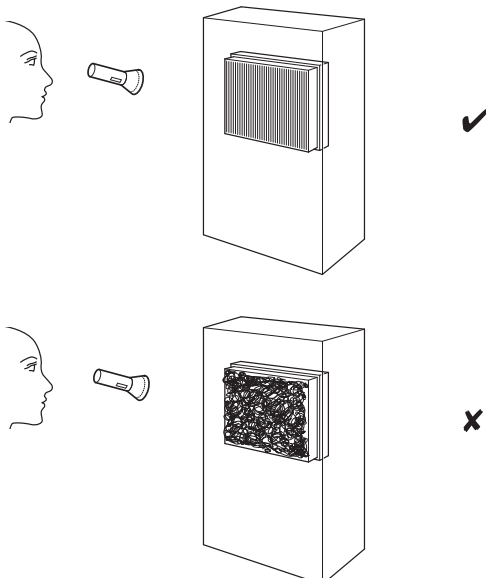
I lavori che richiedono l'apertura dell'involucro devono essere eseguiti esclusivamente da imprese specializzate autorizzate o da Trotec.

Pulitura dell'involucro

Pulire l'involucro con un panno umido, morbido e senza pelucchi. Fare attenzione che non penetri umidità all'interno dell'involucro. Fare attenzione che l'umidità non entri in contatto con gli elementi costruttivi elettrici. Per inumidire il panno, non utilizzare detergenti aggressivi, come per es. spray detergenti, solventi, detergenti a base di alcool o abrasivi.

Controllo visivo che non ci sia sporcizia nell'interno dell'apparecchio

1. Rimuovere il filtro dell'aria.
2. Con una torcia, fare luce nelle aperture del dispositivo.
3. Controllare che non ci sia dello sporco all'interno del dispositivo.
4. Se si constata la presenza di uno spesso strato di polvere, far pulire l'interno del dispositivo da un'impresa specializzata in refrigerazione e in condizionamento dell'aria o da Trotec.
5. Riposizionare il filtro dell'aria.



Circuito del refrigerante

- L'intero circuito del refrigerante è un sistema ermeticamente chiuso che non necessita di manutenzione, quindi deve essere riparato o gestito esclusivamente da ditte specializzate nella tecnica di raffreddamento o di condizionamento, o da Trotec.

Pulitura del filtro dell'aria

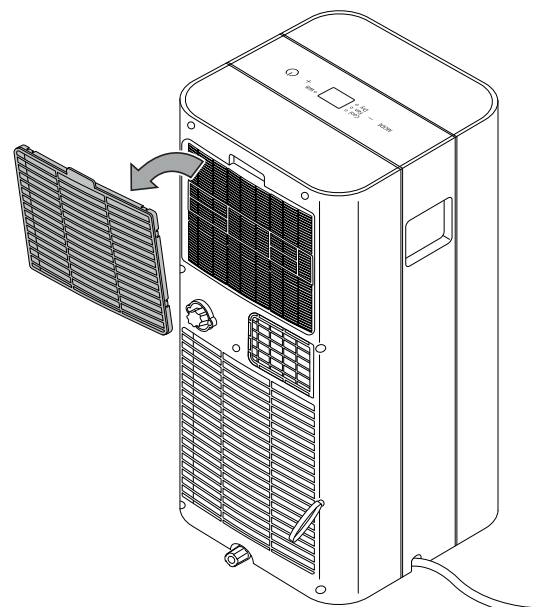
Il filtro dell'aria deve essere pulito appena si sporca. Questo si manifesta ad es. con una potenza ridotta (vedi capitolo Errori e disturbi).



Avvertimento

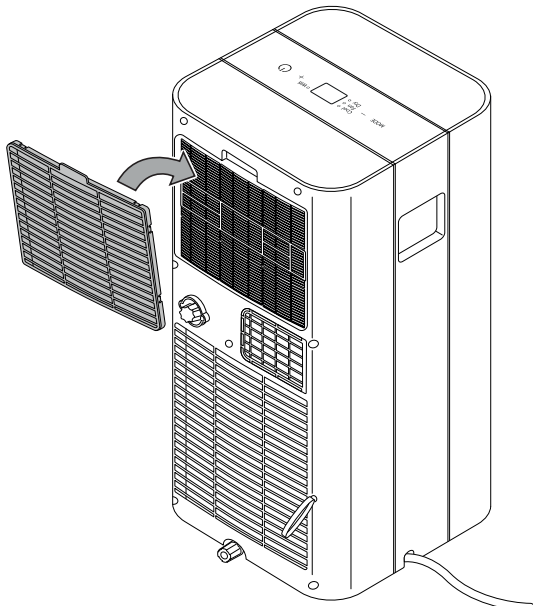
Assicurarsi che il filtro dell'aria non sia consumato o danneggiato. Gli angoli e i bordi del filtro dell'aria non devono essere deformati o arrotondati. Prima di reinserire il filtro dell'aria, assicurarsi che non sia danneggiato e che sia asciutto!

1. Rimuovere il filtro dell'aria dal dispositivo.



2. Pulire il filtro con un panno morbido, senza pelucchi e leggermente umido. Nel caso in cui il filtro dovesse essere molto sporco, lavarlo con acqua calda mischiata a un detergente neutro.
3. Far asciugare completamente il filtro. Non inserire un filtro bagnato nel dispositivo!

4. Inserire nuovamente il filtro dell'aria nel dispositivo.



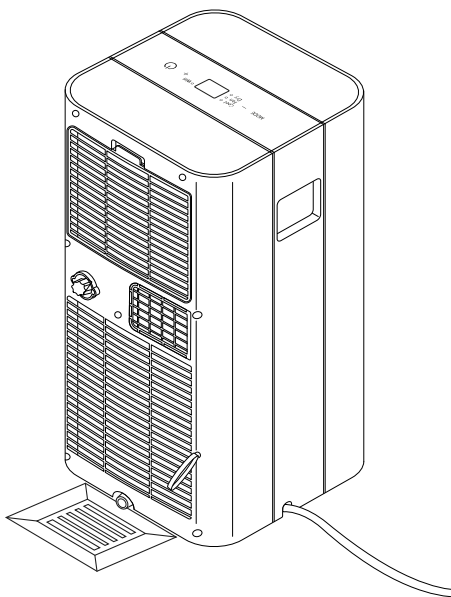
Svuotamento della condensa (svuotamento manuale)

Nella modalità di funzionamento *Raffreddamento* e *Deumidificazione* si viene a formare della condensa, che in gran parte viene smaltita attraverso lo scarico dell'aria.

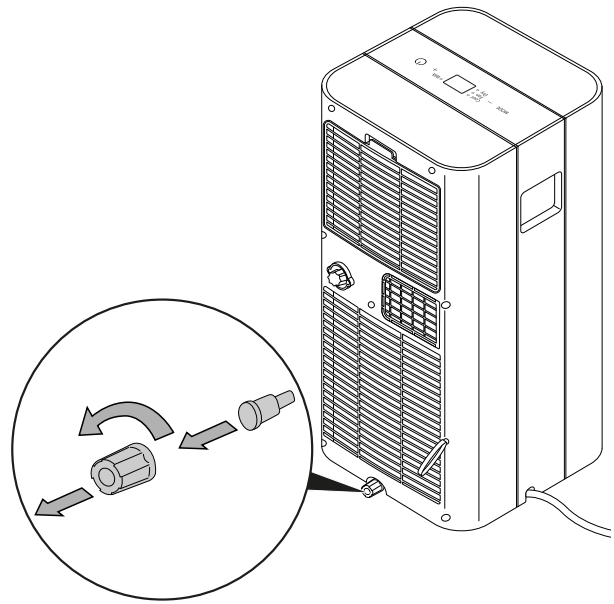
La restante condensa si raccoglie in un contenitore all'interno dell'involucro. La condensa deve essere regolarmente rimossa.

Se si accumula troppa condensa, il dispositivo si spegne e lo segnala tramite un segnale acustico e l'indicazione *P1* sul display a segmenti (15).

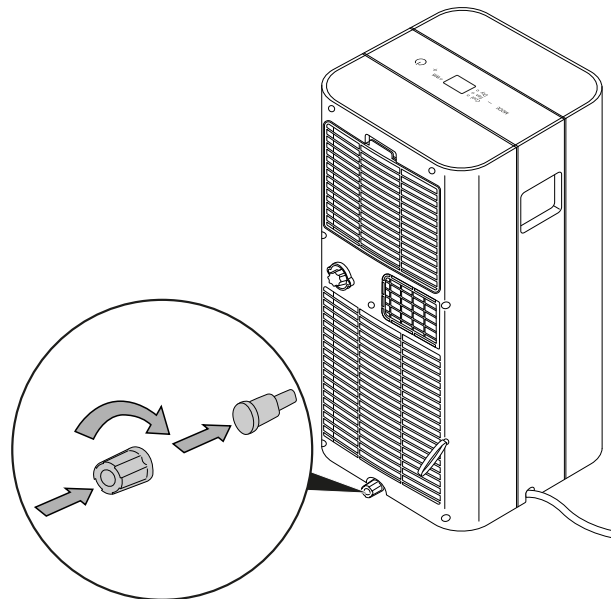
1. Trasportare o far scorrere il dispositivo sui rulli con cautela, in un luogo adeguato per scaricare la condensa (ad es. uno scarico) o tenere pronto un contenitore di raccolta adatto sotto lo scarico della condensa.



2. Rimuovere il tappo di chiusura e il tappo di gomma dallo scarico della condensa.



3. Lasciare che la condensa possa defluire.
 4. Riposizionare il tappo di gomma sullo scarico della condensa e riavvitare il tappo di chiusura. Fare attenzione che il tappo di gomma sia ben inserito, altrimenti può verificarsi una fuoriuscita incontrollata dell'acqua.



⇒ Il codice errore *P1* sul display a segmenti (15) si spegne non appena la condensa è stata svuotata.

Attività successive alla manutenzione

Se si desidera continuare ad utilizzare il dispositivo:

- Lasciare fermo il dispositivo per 12 fino a 24 ore, in modo che il refrigerante possa raccogliersi nel compressore. Riaccendere il dispositivo solo dopo 12 fino a 24 ore! Altrimenti il compressore si potrebbe danneggiare e il dispositivo non funzionerebbe più. In questo caso la garanzia si estingue.
- Collegare nuovamente il dispositivo, inserendo la spina elettrica nella presa di corrente.

Se non si utilizza il dispositivo per un periodo prolungato:

- Immagazzinare il dispositivo in conformità con il capitolo Stoccaggio.

Allegato tecnico

Dati tecnici

Modello	PAC 2300 X
Potenza di raffreddamento	2,3 kW
Potenza di deumidificazione	1 l/h
Temperatura di esercizio	17 °C fino a 35 °C
Area di impostazione della temperatura	17 °C fino a 30 °C
Portata d'aria massima	310 m ³ /h
Alimentazione elettrica	1/N/PE~ 220 V - 240 V / 50 Hz
Potenza nominale	5,8 A
Potenza assorbita (funzionamento di raffreddamento)	1,1 kW
Livello sonoro	53 dB(A)
Refrigerante	R-410A
Quantità refrigerante	300 g
Fattore GWP	2088
Equivalente CO ₂	0,63 t
Misure (Lunghezza x Larghezza x Altezza)	345 x 355 x 703 mm
Distanza minima dalle pareti e dagli oggetti:	
	sopra (A): 30 cm
	dietro (B): 30 cm
	laterale (C): 30 cm
	davanti (D): 30 cm
Peso	23,5 kg

Smaltimento



Il simbolo del cestino barrato su un vecchio dispositivo elettrico o elettronico significa che questo dispositivo non deve essere smaltito nei rifiuti domestici alla fine della sua durata. Nelle vostre vicinanze sono a vostra disposizione i punti di raccolta per i vecchi dispositivi elettrici ed elettronici. Gli indirizzi possono essere reperiti dalla vostra amministrazione comunale o municipale. Tramite il nostro sito web www.trotec24.com potete informarvi sulle possibilità di restituzione da noi messe a disposizione.

Grazie alla raccolta differenziata dei vecchi dispositivi elettrici ed elettronici si intende rendere possibile il riutilizzo, l'utilizzazione del materiale o altre forme di utilizzazione dei vecchi dispositivi, oltre a prevenire le conseguenze negative sull'ambiente e sulla salute umana, attraverso lo smaltimento delle sostanze pericolose eventualmente contenute nei dispositivi.

Il dispositivo viene azionato con gas fluorurato ad effetto serra che può essere pericoloso per l'ambiente e può contribuire al riscaldamento globale, se dovesse penetrare nell'atmosfera.

Ulteriori informazioni si trovano sulla targhetta identificativa.

Far smaltire il refrigerante presente nel dispositivo in modo appropriato e in conformità con la legislatura nazionale vigente.

Le batterie e gli accumulatori non devono essere gettati tra i rifiuti domestici, ma nell'Unione europea devono essere smaltiti a regola d'arte – come da direttiva 2006/66/CE DEL PARLAMENTO EUROPEO E DEL CONSIGLIO del 6 settembre 2006 sulle batterie e gli accumulatori. Si prega di smaltire le batterie e gli accumulatori in conformità con le disposizioni di legge in vigore.

Trotec GmbH & Co. KG

Grebener Str. 7
D-52525 Heinsberg

☎ +49 2452 962-400

☎ +49 2452 962-200

info@trotec.com

www.trotec.com