

**IT**

**ISTRUZIONI**  
CONDIZIONATORE D'ARIA  
LOCALE

**Sommario**

Indicazioni per l'utilizzo del presente manuale ..... 2

Sicurezza ..... 2

Informazioni relative al dispositivo ..... 6

Trasporto e stoccaggio..... 7

Montaggio e messa in funzione ..... 8

Utilizzo ..... 11

Errori e disturbi..... 13

Manutenzione ..... 14

Allegato tecnico..... 18

Smaltimento..... 22

**Indicazioni per l'utilizzo del presente manuale**

**Simboli**



**Pericolo**

Questo simbolo avverte che a causa di gas altamente infiammabili sussistono il pericolo di morte e il pericolo per la salute delle persone.



**Avvertimento**

Questa parola chiave definisce un pericolo con un livello di rischio medio, che se non viene evitato potrebbe avere come conseguenza la morte o una lesione grave.



**Avvertimento relativo a tensione elettrica**

Questo simbolo indica che sussistono pericoli di vita e per la salute delle persone, a causa della tensione elettrica.

**Avviso**

Questa parola chiave indica la presenza di informazioni importanti (per es. relative a danni a cose), ma non indica pericoli.



**Informazioni**

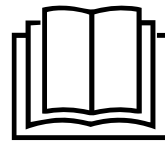
Gli avvertimenti con questo simbolo aiutano a eseguire in modo veloce e sicuro le proprie attività.



**Osservare le istruzioni**

Gli avvertimenti contrassegnati con questo simbolo indicano che devono essere osservate le istruzioni del manuale d'uso.

La versione aggiornata di queste istruzioni per l'uso può essere scaricate dal seguente link:



PAC 2015 E



<https://hub.trotec.com/?id=47581>

**Sicurezza**

**Leggere le presenti istruzioni con attenzione prima della messa in funzione/dell'utilizzo del dispositivo e conservare le istruzioni sempre nelle immediate vicinanze del luogo di installazione o presso il dispositivo stesso.**



**Avvertimento**

**Leggere tutte le indicazioni di sicurezza e le istruzioni.**

L'inosservanza delle indicazioni di sicurezza e delle istruzioni può causare scosse elettriche, incendi e/o lesioni gravi.

**Conservare tutte le indicazioni di sicurezza e le istruzioni per il futuro.**

Questo dispositivo può essere utilizzato da bambini a partire da 8 anni e da persone con capacità fisiche, sensoriali o mentali ridotte o con mancanza di esperienza o conoscenza, se sono supervisionati o se sono stati formati sull'utilizzo sicuro del dispositivo e se capiscono i pericoli che ne possono risultare. I bambini non devono giocare con il dispositivo. La pulizia e la manutenzione da parte dell'utente non devono essere eseguite da bambini senza supervisione.

- Non utilizzare il dispositivo in ambienti o aree a rischio di esplosione e non posizionarlo in tali locali.
- Non utilizzare il dispositivo in atmosfere aggressive.
- Collocare il dispositivo in posizione eretta e stabile su una superficie orizzontale e stabile.
- Far asciugare il dispositivo dopo la pulizia con acqua. Non metterlo in funzione se è bagnato.
- Non mettere in funzione o comandare il dispositivo se si hanno mani umide o bagnate.
- Non esporre il dispositivo al getto diretto di acqua.
- Non infilare mai oggetti o elementi nel dispositivo.
- Non coprire il dispositivo durante il suo funzionamento.
- Non sedersi sul dispositivo.
- Il dispositivo non è un giocattolo. Tenere lontani bambini e animali.

- Controllare il dispositivo prima di ogni utilizzo, e verificare che gli accessori e gli allacci non siano danneggiati. Non utilizzare dispositivi o parti di dispositivi danneggiati.
- Assicurarsi che tutti i cavi elettrici che si trovano all'esterno del dispositivo siano protetti da possibili danneggiamenti (per es. causati da animali). Non utilizzare mai il dispositivo se sono presenti danni ai cavi elettrici o all'alimentazione elettrica!
- L'alimentazione elettrica deve essere conforme alle indicazioni riportate nell'Allegato Tecnico.
- Inserire la spina elettrica in una presa di corrente assicurata correttamente.
- Scegliere le prolunghe del cavo elettrico rispettando le indicazioni dei dati tecnici. Srotolare completamente il cavo della prolunga. Evitare il sovraccarico elettrico.
- Scollegare il cavo elettrico dalla presa di corrente prima di iniziare i lavori di manutenzione e di riparazione sul dispositivo, estraendo la spina elettrica dalla presa.
- Spegnere il dispositivo e rimuovere il cavo elettrico dalla presa di corrente, quando il dispositivo non viene utilizzato.
- Non utilizzare mai il dispositivo se vengono constatati danni alle spine elettriche o ai cavi elettrici. Se il cavo elettrico di questo dispositivo viene danneggiata, è necessario farlo sostituire dal produttore o dal suo servizio clienti o da una persona qualificata in egual modo, per prevenire possibili pericoli. I cavi elettrici difettosi rappresentano un serio pericolo per la salute!
- Durante l'installazione osservare le distanze minime del dispositivo dalle pareti e dagli oggetti e le condizioni di stoccaggio e di funzionamento, in conformità dell'Allegato Tecnico.
- Assicurarsi che l'entrata e l'uscita dell'aria siano libere.
- Non rimuovere alcuna indicazione sulla sicurezza, adesivo o etichetta dal dispositivo. Mantenere le indicazioni sulla sicurezza, gli adesivi o le etichette in buone condizioni, affinché si possano leggere bene.
- Assicurarsi che sul lato di aspirazione non ci sia mai della sporcizia e che non ci siano oggetti sciolti.
- Trasportare il dispositivo esclusivamente in posizione eretta e con la vaschetta per la condensa o il tubo di scarico vuoti.
- Prima dello stoccaggio o del trasporto, svuotare la condensa accumulatasi. Non bere la condensa. Sussiste pericolo per la salute!
- Utilizzare il tipo di batterie AAA.
- Non inserire le batterie ricaricabili nel comando a distanza.
- Non ricaricare mai le batterie che non sono ricaricabili.
- È vietato utilizzare contemporaneamente dei tipi di batterie differenti o batterie nuove e usate.
- Inserire le batterie nel vano batterie rispettando la corretta polarità.
- Rimuovere le batterie scariche. Le batterie contengono sostanze nocive per l'ambiente. Smaltire le batterie in conformità con le disposizioni di legge nazionali (vedi capitolo Smaltimento).
- Rimuovere le batterie dal comando a distanza se il dispositivo non viene utilizzato per un periodo di tempo prolungato.
- Non cortocircuitare mai i terminali della batteria!
- Non ingoiare le batterie! Se si ingoia una batteria ciò può portare a gravi bruciate/corrosioni interne entro 2 ore! Le corrosioni possono portare alla morte!
- Se si ritiene che sia stata ingoiata una batteria o che quest'ultima sia entrata nel corpo in un altro modo, cercare immediatamente un medico!
- Tenere lontane dai bambini le batterie nuove e usate oltre al vano batterie aperto.
- Se il vano batterie non si chiude correttamente, non utilizzare più il dispositivo tramite il telecomando.



#### **Indicazioni di sicurezza per dispositivi con refrigeranti infiammabili**



##### **Avvertimento**

Non forare o bruciare.



##### **Avvertimento**

Non utilizzare mezzi diversi da quelli consigliati dal produttore per accelerare il processo di sbrinamento o per pulire il dispositivo.



##### **Avvertimento**

Qualsiasi persona addetta al circuito del refrigerante deve essere in grado di esibire un certificato di qualificazione rilasciato da un ente accreditato a livello industriale comprovante le competenze nell'uso di refrigeranti sulla base di un procedimento noto nel settore.

- Posizionare il dispositivo solo in spazi in cui non siano presenti fiamme libere permanenti (ad esempio, un dispositivo a gas acceso) o altre potenziali fonti di accensione (ad esempio un riscaldatore elettrico acceso).
- Controllare che il refrigerante sia inodore.
- Installare il dispositivo solo in conformità con le disposizioni di installazione nazionali.
- Osservare le normative locali.
- Osservare le norme nazionali per gli impianti a gas.
- Installare, usare e immagazzinare il dispositivo esclusivamente in ambienti con una superficie superiore a 7 m<sup>2</sup>.

- Conservare il dispositivo in modo tale che non possano verificarsi danni di natura meccanica.
- R290 è un refrigerante conforme alle disposizioni europee per l'ambiente. Le parti del circuito frigorifero non devono essere perforate.
- Rispettare la quantità massima di riempimento con refrigerante riportata sui Dati tecnici.
- Gli interventi di manutenzione devono essere eseguiti esclusivamente in conformità alle norme previste dal produttore. Se per l'esecuzione di operazioni di manutenzione e riparazione è necessario il supporto di altre persone, la persona istruita all'uso di refrigeranti infiammabili è tenuta a sorvegliare costantemente i lavori.
- L'intero circuito del refrigerante è un sistema ermeticamente chiuso che non necessita di manutenzione, quindi deve essere riparato o gestito esclusivamente da ditte specializzate nella tecnica di raffreddamento o di condizionamento, o dal produttore.

### Uso conforme alla destinazione

Utilizzare il dispositivo esclusivamente per raffreddare, ventilare e deumidificare l'aria in ambienti interni, nel rispetto dei dati tecnici.

Un utilizzo diverso da quello conforme alla destinazione, rappresenta un uso improprio.

### Improprio ragionevolmente prevedibile

- Non installare il dispositivo su una pavimentazione bagnata o allagata.
- Non posare alcun oggetto, come ad es. abiti, sul dispositivo.
- Non utilizzare il dispositivo all'aperto.
- Non immergere mai il dispositivo nell'acqua.
- Non eseguire alcuna modifica strutturale o fare installazioni o trasformazioni sul/del dispositivo.
- Non utilizzare il dispositivo nelle immediate vicinanze di piscine, vasche o docce.

### Qualifica del personale

Il personale addetto all'utilizzo di questo dispositivo deve:

- aver letto e compreso il manuale d'uso, in particolare il capitolo sulla sicurezza.

I lavori di manutenzione che richiedono l'apertura dell'involucro devono essere eseguiti esclusivamente da imprese specializzate in refrigerazione e in condizionamento dell'aria o dal produttore.

## Indicazioni e segnali di sicurezza presenti sul dispositivo

### Avviso

Non rimuovere alcuna indicazione sulla sicurezza, adesivo o etichetta dal dispositivo. Mantenere le indicazioni sulla sicurezza, gli adesivi o le etichette in buone condizioni, affinché si possano leggere bene.


Sul dispositivo sono presenti le seguenti indicazioni e i seguenti segnali di sicurezza:

**WARNING • WARNUNG • ATTENTION**

**DE** Das Gerät muss in einem Raum mit einer Grundfläche größer als 7 m<sup>2</sup> aufgestellt, betrieben und gelagert werden.

**EN** Appliance shall be installed, operated and stored in a room with floor area larger than 7 m<sup>2</sup>.

**FR** L'appareil doit être installé, utilisé et entreposé dans une pièce avec une surface supérieure à 7 m<sup>2</sup>.



### Osservare le istruzioni

Questo simbolo indica che devono essere osservate le istruzioni per l'uso.



### Osservare le istruzioni per la riparazione

Le operazioni di smaltimento, manutenzione e riparazione eseguite sul circuito di raffreddamento frigorifero devono essere eseguite esclusivamente in conformità alle norme previste dal produttore e da persone con certificato di qualificazione. Le relative istruzioni per la riparazione sono disponibili su richiesta presso il produttore.

## !!! ACHTUNG !!!

1. Vor Inbetriebnahme MIND. 12 STUNDEN aufrecht und still stehen lassen! Das schützt den Kompressor, verlängert die Lebensdauer erheblich und verhindert so einen Verlust der Kühlleistung.
2. Das Klimagerät muss immer BESONDERS VORSICHTIG auf den Boden gestellt werden! Ansonsten können Mikrorisse in der Bodenplatte und der Kondensatwanne entstehen, was dazu führt, dass Kondenswasser auf den Boden tropft.

Für Schäden, die durch unsachgemäßen Gebrauch entstehen, übernehmen wir KEINE GEWÄHRLEISTUNG!

## !!! WARNING !!!

1. Before operation, stand upright and rest for MIN 12 HOURS! This protects the compressor, greatly extending its life and preventing loss of cooling performance.
2. The air conditioner must always be placed on the floor with CAUTION! Otherwise, microcracks may form in the bottom plate and the condensate pan, causing condensation to drip onto the floor.

For damages caused by improper use, WARRANTY WILL BE NULL AND VOID!

## !!! ATTENTION !!!

1. Avant la mise en service, laissez immobile en position verticale PENDANT AU MOINS 12 HEURES ! Cela protège le compresseur, prolonge sensiblement la durée de vie et évite ainsi une diminution des performances de refroidissement.
2. Le climatiseur doit toujours être posé sur le sol AVEC LES PLUS GRANDES PRÉCAUTIONS ! Sinon, des micro-fissures risquent de se former dans le socle ou le bac de récupération de l'eau de condensation, ce qui entraînerait que cette dernière coule sur le sol.

Toute utilisation incorrecte ou non conforme entraîne L'EXTINCTION DE LA GARANTIE !

## Pericoli residui



### Pericolo

#### Refrigerante naturale propano (R290)!

H220 – gas altamente infiammabile.

H280 – contiene gas sotto pressione; può esplodere se riscaldato.

P377 – in caso di incendio dovuto a perdita di gas: non estinguere fintanto che non sia possibile bloccare la perdita senza pericolo.

P410+P403 – Proteggere dai raggi solari. Conservare in luogo ben ventilato.



### Avvertimento relativo a tensione elettrica

Pericolo dovuto a scossa elettrica!

Se il dispositivo entra in contatto con l'acqua, sussiste il rischio di una scossa elettrica!

Non utilizzare il dispositivo nelle immediate vicinanze di una vasca da bagno, di una doccia o di una piscina!



### Avvertimento relativo a tensione elettrica

I lavori sulle parti elettriche devono essere eseguiti esclusivamente da imprese specializzate autorizzate!



### Avvertimento relativo a tensione elettrica

Prima di qualsiasi lavoro sul dispositivo, rimuovere la spina elettrica dalla presa di corrente!

Non toccare la spina elettrica con mani umide o bagnate!

Scollegare il cavo elettrico dalla presa di corrente, estraendo la spina elettrica dalla presa.



### Avvertimento relativo a tensione elettrica

Pericolo dovuto a scossa elettrica!

Il dispositivo non presenta una protezione dall'acqua. Sussiste pericolo di scossa elettrica!

Non utilizzare mai il dispositivo in luoghi in cui l'acqua possa gocciolare, spruzzare o scorrere e non immergerlo mai nell'acqua!

### Avviso

Non utilizzare mai il dispositivo senza il filtro dell'aria inserito. Senza il filtro dell'aria, l'interno del dispositivo si sporca molto, cosa che può ridurre la potenza e danneggiare il dispositivo.

## Comportamento in caso di emergenza

1. Spegner il dispositivo.
2. Staccare il dispositivo dalla corrente, estraendo la spina elettrica dalla presa. Nel farlo, prendere la spina e non il cavo.
3. Non allacciare nuovamente all'alimentazione elettrica un dispositivo difettoso.

**Informazioni relative al dispositivo**

**Descrizione del dispositivo**

Il dispositivo serve a raffreddare gli ambienti. In aggiunta, filtra e deumidifica l'aria e crea così un clima ambientale piacevole.

Il dispositivo raffredda l'aria ambiente, togliendole il calore. Il calore viene scaricato all'esterno tramite un tubo di scarico, mentre l'aria raffreddata viene immessa nel locale di installazione tramite un ventilatore.

La condensa che si viene a creare, gocciola dall'evaporatore sul condensatore caldo, dove evapora, e viene trasportata verso l'esterno tramite il tubo di scarico.

Nella modalità di funzionamento *Ventilazione*, il dispositivo offre in aggiunta la possibilità di ricambiare l'aria dell'ambiente, senza raffreddarla.

Nella modalità di funzionamento *Deumidificazione*, viene tolta l'umidità all'aria dell'ambiente.

Il dispositivo opera in modo completamente automatico e offre una molteplicità di altre opzioni, ad esempio il dispositivo può essere acceso o spento in modo automatico tramite la funzione timer, con un ritardo di tempo.

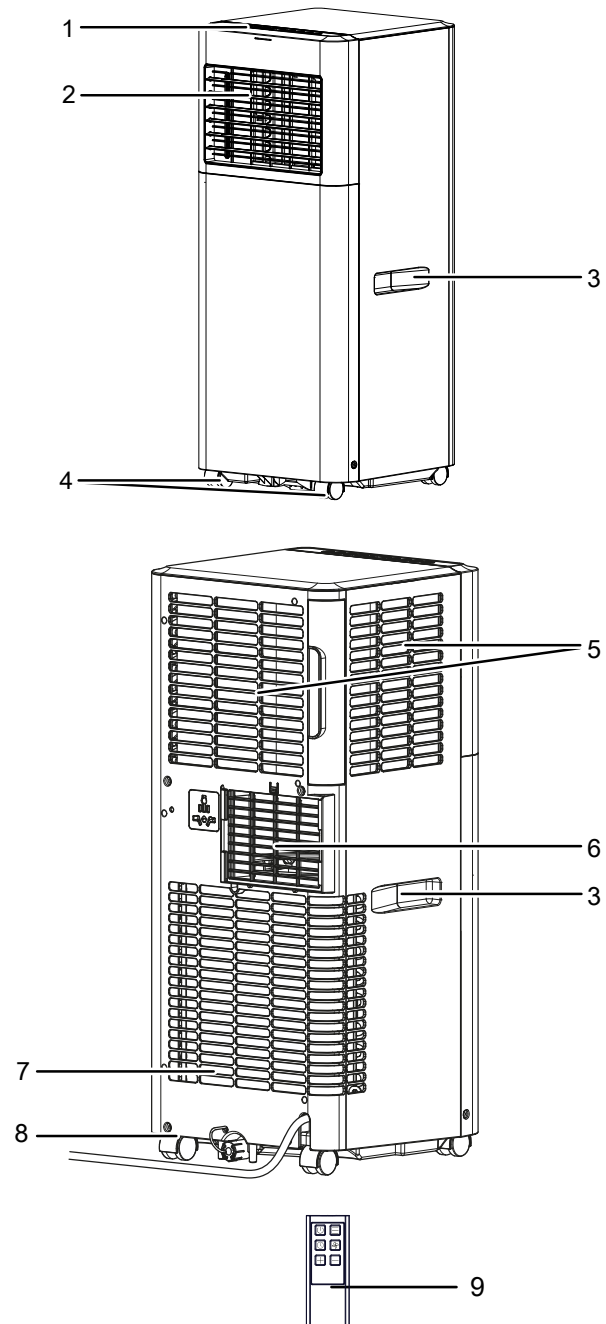
L'utilizzo del dispositivo avviene tramite il quadro di controllo sul dispositivo o tramite il telecomando a infrarossi, incluso nella dotazione.

Il dispositivo è stato progettato per un utilizzo universale e versatile.

Grazie alle sue dimensioni compatte, può essere comodamente trasportato e impiegato in tutti i locali interni.

Il dispositivo non presenta una protezione dall'acqua (IPX0).

**Rappresentazione del dispositivo**



N.	Definizione
1	Quadro di controllo
2	Uscita dell'aria con alette di ventilazione regolabili
3	Maniglia di trasporto
4	Ruote per il trasporto
5	Entrata dell'aria con filtro dell'aria
6	Allaccio tubo di scarico dell'aria
7	Entrata dell'aria
8	Scarico della condensa con tappo di gomma
9	Comando a distanza

## Trasporto e stoccaggio

### Avviso

Se il dispositivo viene immagazzinato o trasportato in modo non conforme, il dispositivo può essere danneggiato.

Fare attenzione alle informazioni relative al trasporto e allo stoccaggio del dispositivo.

### Trasporto

Tener presente che potrebbero esserci eventuali norme di trasporto aggiuntive per dispositivi contenenti refrigerante infiammabile. La disposizione dell'attrezzatura o il numero massimo di componenti che possono essere trasportati insieme sono riportati nelle norme di trasporto vigenti in materia.

Il dispositivo è dotato di rulli di trasporto per facilitarne il trasporto.

Il dispositivo è dotato di una maniglia per facilitarne il trasporto.

Osservare le seguenti indicazioni **prima** di ogni trasporto:

- Spegner il dispositivo.
- Staccare il dispositivo dalla corrente, estraendo la spina elettrica dalla spina. Nel farlo, prendere la spina e non il cavo.
- Svuotare dal dispositivo la condensa restante
- Non utilizzare il cavo elettrico come cavo di traino.
- Far scorrere il dispositivo solo su superfici solide e piane.

Osservare le seguenti indicazioni **dopo** ogni trasporto:

- Dopo ogni trasporto, riposizionare il dispositivo in posizione eretta.
- Lasciare fermo il dispositivo per almeno 12 ore, in modo che il refrigerante possa accumularsi nel compressore. Riaccendere il dispositivo solo dopo 12 ore. Altrimenti il compressore si potrebbe danneggiare e il dispositivo non funzionerebbe più.

### Immagazzinaggio

Osservare le seguenti indicazioni **prima** di ogni stoccaggio:

- Svuotare dal dispositivo la condensa restante
- Staccare il dispositivo dalla corrente, estraendo la spina elettrica dalla spina. Nel farlo, prendere la spina e non il cavo.

In caso di non utilizzo del dispositivo, osservare le seguenti condizioni di stoccaggio:

- Stoccare il dispositivo solo in un ambiente con una superficie superiore a 7 m<sup>2</sup>.
- Conservare il dispositivo solo in locali in cui non siano presenti fiamme libere permanenti (ad esempio, un dispositivo a gas acceso) o altre potenziali fonti di accensione (ad esempio, un riscaldatore elettrico acceso, superfici calde).
- Immagazzinare il dispositivo asciutto e protetto contro gelo e calore.
- Stoccare il dispositivo in posizione eretta, in un posto protetto dalla polvere e dall'irraggiamento diretto del sole.
- Proteggere il dispositivo eventualmente con un involucro dalla polvere che può penetrarvi.
- Non posizionare altri dispositivi o oggetti sul dispositivo, per evitare danneggiamenti al dispositivo.
- Rimuovere le batterie dal comando a distanza.

## Montaggio e messa in funzione

### Dotazione

- 1 x dispositivo
- 1 x tubo scarico aria
- 1 x adattatore per tubi flessibili
- 1 x raccordo per tubi flessibili
- 1 x comando a distanza (senza batterie)
- 1 x istruzioni

### Disimballaggio del dispositivo



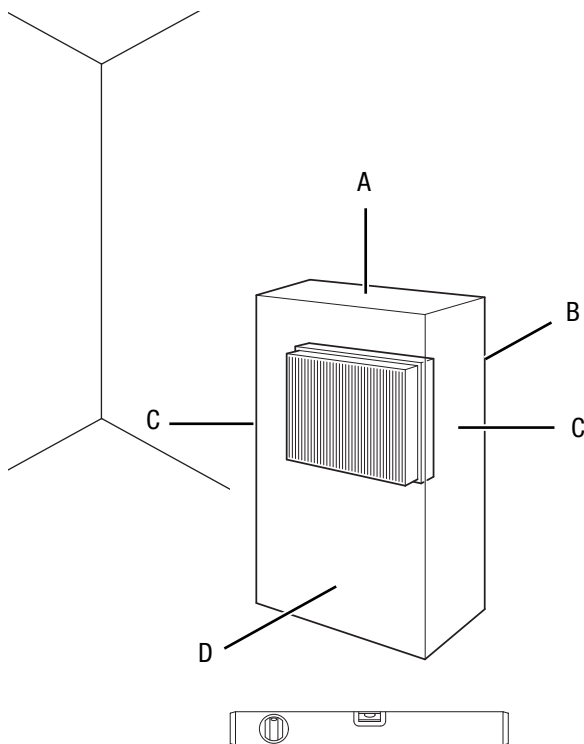
#### Avvertimento

Pericolo di soffocamento per bambini a causa del materiale di imballaggio! Tenere la pellicola e i componenti dell'imballaggio fuori dalla portata dei bambini. Pericolo di soffocamento.

1. Aprire il cartone ed estrarre il dispositivo.
2. Rimuovere completamente l'imballaggio del dispositivo.
3. Srotolare completamente il cavo elettrico. Fare attenzione che il cavo elettrico non sia danneggiato e non danneggiarlo durante lo srotolamento.

### Messa in funzione

Durante l'installazione osservare le distanze minime del dispositivo dalle pareti e dagli oggetti, in conformità con il capitolo Dati tecnici.



- Prima di rimettere in funzione il dispositivo, controllare le condizioni del cavo elettrico. In caso di dubbi in merito al corretto funzionamento, chiamare il servizio di assistenza.

- Posizionare il dispositivo soltanto in ambienti in cui non possono accumularsi eventuali perdite di refrigerante.
- Collocare il dispositivo in posizione eretta e stabile su una superficie orizzontale e stabile.
- Evitare di posare il cavo elettrico o gli altri cavi elettrici in punti in cui si potrebbe inciampare, in particolare quando il dispositivo viene posizionato al centro del locale. Utilizzare ponti passacavi.
- Assicurarsi che le prolunghe dei cavi siano completamente srotolate.
- Fare attenzione che l'entrata e l'uscita dell'aria e l'allaccio per il tubo di scarico dell'aria siano liberi.
- Fare attenzione che non vi siano tende o altri oggetti che possano ostacolare il flusso dell'aria.

### Inserimento delle batterie nel comando a distanza

#### Avviso

Non utilizzare il dispositivo con batterie ricaricabili! Durante la messa in funzione, osservare i dati tecnici.

Procedere come segue, per inserire o sostituire le batterie:

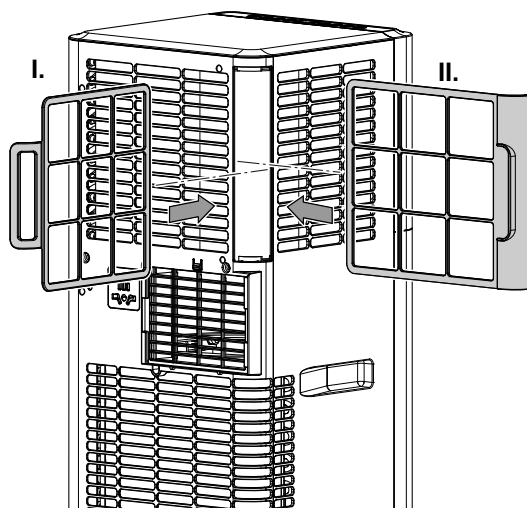
1. Rimuovere il coperchio del vano batterie sul retro del telecomando.
2. Inserire due batterie del tipo AAA nel vano batterie rispettando la corretta polarità.
3. Far scorrere nuovamente il coperchio del vano batterie sul telecomando.

### Inserimento del filtro dell'aria

#### Avviso

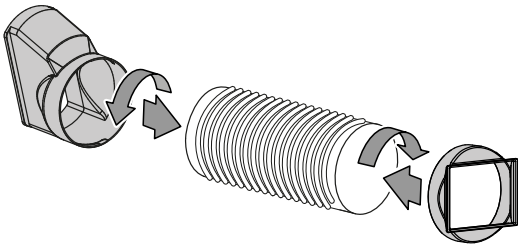
Non utilizzare mai il dispositivo senza il filtro dell'aria inserito. Senza il filtro dell'aria, l'interno del dispositivo si sporca molto, cosa che può ridurre la potenza e danneggiare il dispositivo.

- Prima dell'accensione, assicurarsi che entrambi i filtri dell'aria siano stati inseriti.

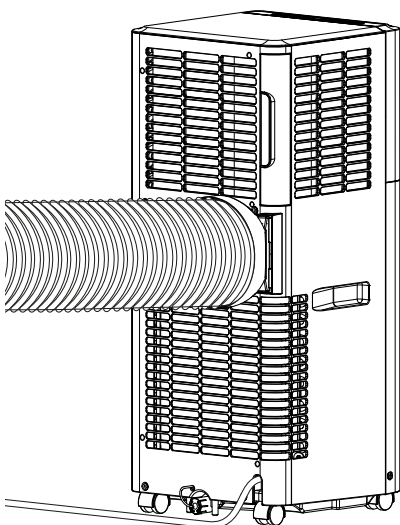
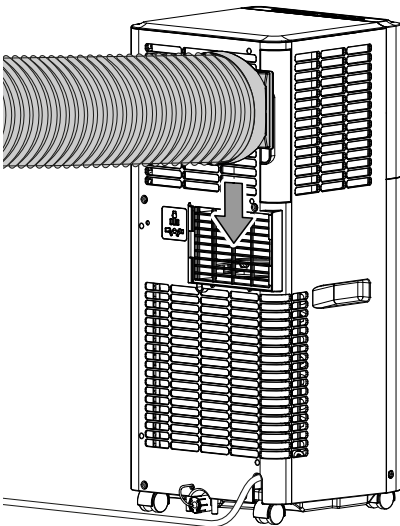


### Allaccio del tubo di scarico dell'aria

1. Collegare l'adattatore per tubi flessibili e il raccordo per tubi flessibili ognuno con una parte terminale del tubo di scarico dell'aria.



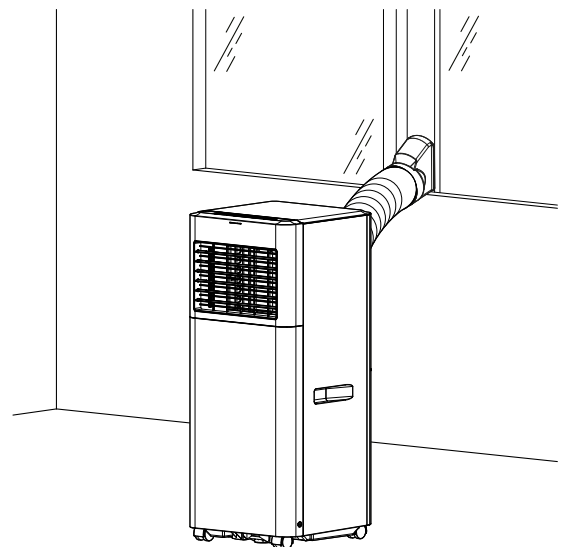
2. Collegare l'estremità adatta del tubo di scarico dell'aria con l'allaccio del tubo flessibile per lo scarico dell'aria (6) posto sul dispositivo.



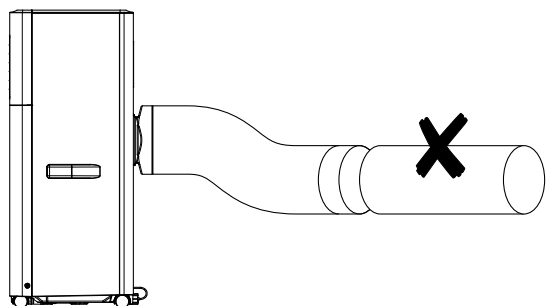
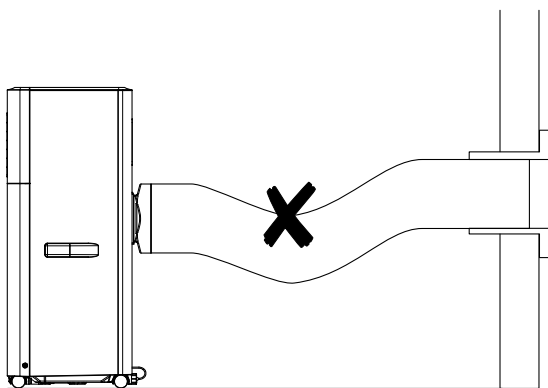
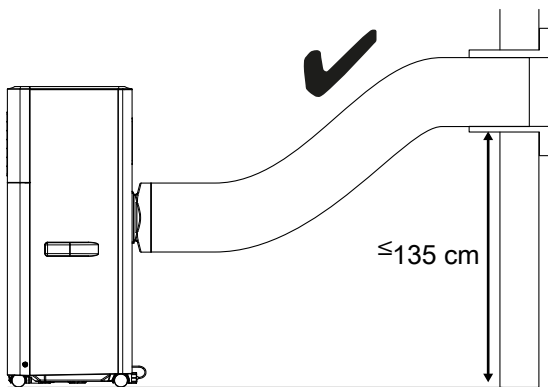
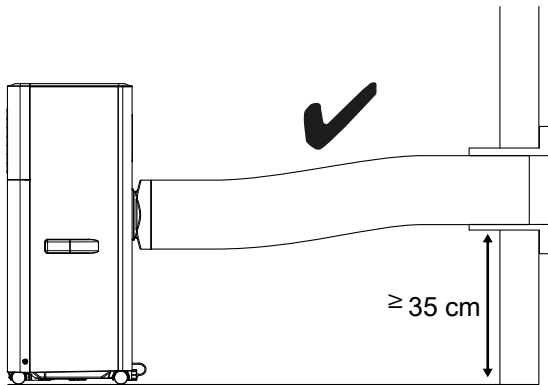
### Espulsione dell'aria di scarico

- L'aria di scarico del dispositivo contiene il calore residuo del locale da raffreddare. Per questa ragione è consigliabile convogliare l'aria di scarico verso l'esterno.
- L'estremità del tubo di scarico dell'aria può essere fatta passare attraverso la finestra aperta. Assicurare eventualmente la finestra aperta con dei supporti adeguati, in modo che l'estremità del tubo di scarico dell'aria non possa spostarsi.
- L'estremità del tubo di scarico dell'aria può essere agganciata su una finestra a ribalta. Per questo, si consiglia l'utilizzo di una guarnizione per finestre (opzionale).
- Posizionare il tubo dell'aria di scarico verso l'alto, in direzione del flusso d'aria.
- Il tubo flessibile collegato non deve presentare fonti di ignizione.

*Esempio con tubo di scarico dell'aria:*

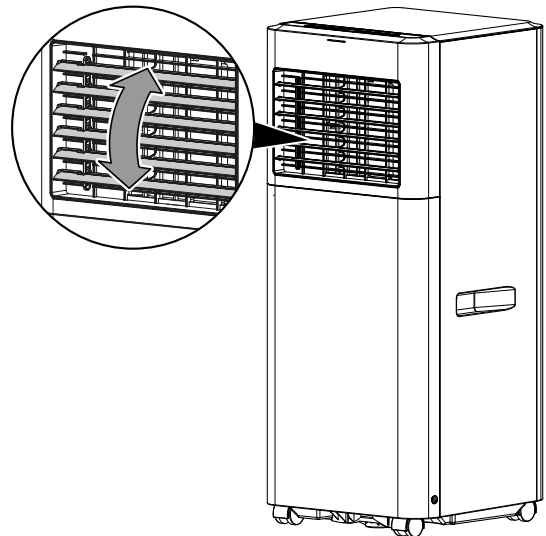


Osservare le indicazioni seguenti per la posa del tubo di scarico dell'aria:



### Apertura delle alette di ventilazione

- Prima di accendere il dispositivo, aprire le alette di ventilazione orizzontali sull'uscita dell'aria. Posizionare le alette di ventilazione orizzontali nella direzione desiderata.



### Collegamento del cavo elettrico

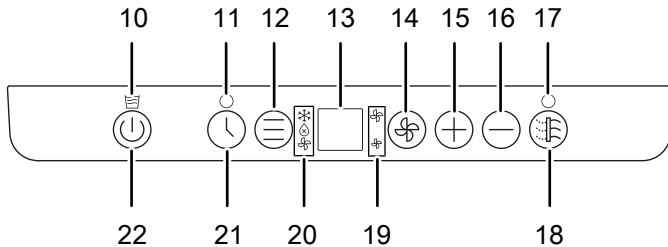
- Collegare la spina elettrica a una presa di corrente assicurata correttamente.

- Evitare le pieghe nel tubo di scarico dell'aria. Le pieghe provocano l'accumulo di aria umida in uscita, il dispositivo si surriscalda e si spegne.
- Il tubo di scarico dell'aria ha delle dimensioni che sono progettate appositamente per il dispositivo. Non sostituirlo o allungarlo con altri tubi flessibili. Ciò potrebbe causare un malfunzionamento del dispositivo.

## Utilizzo

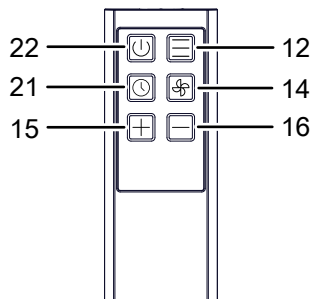
- Non aprire porte o finestre.

### Elementi di comando



### Comando a distanza

Tutte le impostazioni del dispositivo possono essere eseguite tramite il telecomando incluso nella fornitura.



N.	Definizione	Descrizione
10	LED <i>Livello di riempimento dell'acqua</i>	Indicatore Svuotare vaschetta per la condensa
11	LED <i>Timer</i>	è acceso con il timer attivato
12	Tasto <i>Modalità di funzionamento</i>	Selezionare la modalità di funzionamento: <i>Raffreddamento</i> <i>Deumidificazione</i> <i>Ventilazione</i>
13	Display a segmenti	Indicatore della temperatura ambiente obiettivo attuale Indicatore del numero di ore durante la programmazione del timer Indicatore del codice di errore, cfr. capitolo Errori e anomalie
14	Tasto <i>Velocità del ventilatore</i>	Impostazione della velocità del ventilatore
15	Tasto <i>Up</i>	Impostazione della temperatura di destinazione per il raffreddamento da 16 °C fino a 32 °C
16	Tasto <i>Down</i>	Impostazione del numero di ore per la funzione timer di 1 h fino a 24 h con incrementi di 1 h

N.	Definizione	Descrizione
17	LED <i>Filter</i>	Si accende quando il filtro deve essere pulito/sostituito
18	Tasto <i>Filter</i>	Ripristino dello stato del filtro
19	LED <i>Velocità del ventilatore</i>	Indicatore Velocità del ventilatore: ☼ = alto (livello 2) ☼ = basso (livello 1)
20	LED <i>Modalità di funzionamento</i>	Mostra la modalità di funzionamento selezionata: ❄ = <i>Raffreddamento</i> 💧 = <i>Deumidificazione</i> ☼ = <i>Ventilazione</i>
21	Tasto <i>Timer</i>	Accensione o spegnimento delle funzioni del timer
22	Tasto <i>On/Off</i>	Accensione o spegnimento del dispositivo



### Avvertimento relativo a tensione elettrica

Pericolo di scossa elettrica!

Il dispositivo non presenta una protezione dall'acqua.

Sussiste pericolo di scossa elettrica!

Non utilizzare mai il dispositivo in luoghi in cui l'acqua possa gocciolare, spruzzare o scorrere e non immergerlo mai nell'acqua!



### Informazioni

Viene emesso un segnale acustico ogni volta che viene attivata un'impostazione.

### Accensione del dispositivo

1. Dopo aver posizionato il dispositivo come descritto nel capitolo *Messa in funzione*, in modo che sia pronto all'uso, è possibile accenderlo.
2. Premere il tasto *On/Off* (22).  
⇒ Il dispositivo lavora nella modalità di raffreddamento.  
⇒ Il LED *Raffreddamento* si accende.  
⇒ Il LED *Velocità del ventilatore* si accende.
3. Selezionare la modalità di funzionamento desiderata.

Il dispositivo si spegne automaticamente quando la vaschetta per la condensa è piena. Il LED *Livello di riempimento dell'acqua* (10) si accende.

### Impostazione della modalità di funzionamento

Il dispositivo dispone delle seguenti modalità di funzionamento:

- Raffreddamento
- Deumidificazione
- Ventilazione

## Raffreddamento

Nella modalità di funzionamento *Raffreddamento*, l'ambiente viene raffreddato fino alla temperatura di destinazione desiderata.

1. Premere il tasto *Modalità di funzionamento* (12) finché non si illumina il LED *Raffreddamento* (20).
2. Premere più volte il tasto *UP* (15) o *DOWN* (16) per impostare la temperatura di destinazione desiderata. La temperatura può essere impostata tra 16 °C e 32 °C con incrementi di 1 °C.
  - ⇒ Sul display a segmenti (13) viene visualizzata brevemente la temperatura obiettivo desiderata e poi appare la temperatura ambiente attuale.
3. Premere il tasto *Velocità del ventilatore* (14) per impostare il livello di ventilazione desiderato.
  - ⇒ Il LED *Velocità del ventilatore* (19) per il livello di ventilazione desiderato si illumina.

## Deumidificazione

Nella modalità di funzionamento *Deumidificazione* viene ridotta l'umidità dell'aria nell'ambiente.



### Informazioni

Durante la modalità di *deumidificazione*, il tubo di scarico dell'aria deve essere collegato in modo che la condensa possa uscire dal locale da deumidificare.

1. Premere il tasto *Modalità di funzionamento* (12) finché non si illumina il LED *Deumidificazione* (20).
  - ⇒ La modalità di funzionamento *Deumidificazione* è impostata.
  - ⇒ Non è possibile regolare la velocità del ventilatore fino a una temperatura ambiente di 25°C. La ventilazione funziona al livello più basso. Se la temperatura ambiente è superiore a 25°C, è possibile regolare manualmente la velocità del ventilatore.



### Informazioni

Se il dispositivo viene fatto funzionare in un ambiente particolarmente umido, la condensa venutasi a creare deve essere svuotata regolarmente (vedi Svuotamento condensa).

## Ventilazione



### Informazioni

Rimuovere il tubo di scarico durante la modalità di funzionamento *Ventilazione*.

Nella modalità di funzionamento *Ventilazione*, l'aria dell'ambiente circola e non ha luogo né un raffreddamento né una deumidificazione.

1. Premere il tasto *Modalità di funzionamento* (12), finché il LED per la *Ventilazione* (20) non si accende.
2. Premere il tasto *Velocità del ventilatore* (14) per impostare la velocità del ventilatore desiderata.
  - ⇒ Il LED per la velocità del ventilatore selezionata (19) si accende.

## Impostazione del timer

La funzione timer accende o spegne il dispositivo una volta passata l'ora impostata. Questa impostazione può essere effettuata sul dispositivo o tramite il telecomando e può essere modificata in tutte le modalità di funzionamento.

L'orario può essere impostato con incrementi di 1 h (da 1 fino a 24 h).

✓ **Accensione automatica:** Il dispositivo si trova in modalità stand-by.

✓ **Spegnimento automatico:** Il dispositivo è acceso.

1. Premere il tasto *Timer* (21).
  - ⇒ Il LED *Timer* (11) si accende.
  - ⇒ Sul display a segmenti (13) lampeggia il numero di ore per circa 10 secondi.
2. Premere più volte il tasto *Up* (15) o *Down* (16) per selezionare il numero di ore desiderato fino allo spegnimento automatico.
3. Premere nuovamente il tasto *Timer* (21) per confermare l'impostazione.
  - ⇒ Sul display a segmenti (13) viene visualizzato di continuo il numero di ore che mancano all'accensione o allo spegnimento automatico.
  - ⇒ Il LED *Timer* (11) è acceso finché è attivo il timer.
  - ⇒ Il dispositivo si accende o si spegne una volta trascorso il tempo prestabilito.
  - ⇒ Impostando il numero dell'ora su 0 si disattiva la funzione timer.
  - ⇒ L'esclusione dell'alimentazione elettrica cancella le impostazioni relative all'accensione o allo spegnimento automatico.

## Messa fuori servizio

- Impostare il dispositivo in modalità Stand-by premendo il tasto *On/Off* (22).
- Staccare il dispositivo dalla corrente, estraendo la spina elettrica dalla spina. Nel farlo, prendere la spina e non il cavo.
- Se necessario, svuotare la vaschetta per la condensa.
- Rimuovere eventualmente il tubo di scarico della condensa e il liquido residuo in esso contenuto.
- Se necessario, pulire il dispositivo secondo quanto riportato nel capitolo "Manutenzione".
- Immagazzinare il dispositivo in conformità con il capitolo Trasporto e immagazzinaggio.

## Errori e disturbi

Il funzionamento perfetto del dispositivo è stato controllato più volte durante la sua produzione. Nel caso in cui dovessero, ciononostante, insorgere dei disturbi nel funzionamento, controllare il dispositivo secondo la seguente lista.

### Avviso

Attendere almeno 3 minuti dopo tutti i lavori di manutenzione e di riparazione. Riaccendere il dispositivo solo allora.

### Il dispositivo non si avvia:

- Controllare l'alimentazione elettrica.
- Se il dispositivo è spento, non si accenderà per i successivi 3 minuti.
- Controllare che il cavo elettrico e la spina elettrica non siano danneggiati. Se si notano danni, non tentare di utilizzare nuovamente il dispositivo. Se la linea di allaccio alla corrente elettrica di questo dispositivo è danneggiata, è necessario farlo sostituire dal produttore o dal suo servizio clienti o da una persona qualificata in egual modo, per prevenire possibili pericoli.
- Controllare il fusibile di protezione principale.
- Osservare la temperatura di servizio, in conformità con il capitolo Allegato tecnico.
- La vaschetta per la condensa potrebbe essere piena. Svuotare la vaschetta della condensa quando si accende il LED *Livello di riempimento dell'acqua* (10).
- Se il dispositivo non dovesse avviarsi, far eseguire un controllo elettrico da un'impresa specializzata o presso il produttore.

### Il dispositivo funziona con o senza potenza di raffreddamento ridotta:

- Controllare se è stata impostata la modalità di funzionamento *Raffreddamento*.
- Controllare la posizione delle alette di ventilazione. Le alette di ventilazione devono essere aperte il più possibile.
- Controllare che il filtro dell'aria o i filtri dell'aria non siano sporchi. In caso di necessità, pulire o sostituire il filtro dell'aria o i filtri dell'aria.
- Controllare la distanza minima dalle pareti e dagli oggetti. Eventualmente, posizionare il dispositivo più al centro della stanza.
- Controllare le impostazioni della temperatura sul dispositivo. Ridurre la temperatura impostata se è superiore alla temperatura dell'ambiente.

### Il dispositivo è rumoroso o vibra:

- Controllare se il dispositivo è stato posizionato in modo eretto e stabile.

### Fuoriesce della condensa:

- Controllare che il dispositivo non abbia una mancanza di tenuta.

### Il compressore non si avvia:

- Controllare se la protezione surriscaldamento del compressore è scattata. Staccare il dispositivo dalla rete elettrica e lasciarlo raffreddare per circa 10 minuti, prima di allacciarlo nuovamente alla rete elettrica.
- Il compressore ritarderà eventualmente di 3 minuti poiché dispone di una protezione interna contro una diretta riaccensione.

### Il dispositivo si riscalda molto, è rumoroso o perde potenza:

- Controllare che l'entrata dell'aria e il filtro dell'aria non siano sporchi. Rimuovere la sporcizia esterna.
- Controllare dall'esterno che sul dispositivo non ci sia della sporcizia (cfr. capitolo Manutenzione). Far pulire l'interno sporco del dispositivo da un'impresa specializzata in refrigerazione e in condizionamento dell'aria o dal produttore.

### Il dispositivo non reagisce al telecomando a infrarossi:

- Controllare se la distanza del telecomando dal dispositivo è troppo grande e ridurre la distanza, se necessario.
- Assicurarsi che non ci siano ostacoli, come ad es. mobili o pareti, tra il dispositivo e il comando a distanza. Rispettare il contatto visivo tra dispositivo e comando a distanza.
- Controllare la carica delle batterie e, se necessario, sostituirle.
- Controllare che le batterie siano state inserite con la polarità nella giusta direzione, se le batterie sono appena state sostituite.

### Il dispositivo ancora non funziona perfettamente dopo questi controlli:

Contattare il servizio di assistenza clienti. Portare eventualmente il dispositivo da un'impresa specializzata in refrigerazione e in condizionamento dell'aria o dal produttore per farlo riparare.

### Codici errore

Sul display a segmenti (13) possono essere visualizzate le seguenti notifiche di errore:

Codice errore	Causa	Rimedio
E1	Errore sul sensore temperatura, temperatura ambientale	Staccare brevemente il dispositivo dalla rete elettrica. Se l'errore dovesse ripresentarsi dopo la riaccensione, contattare il servizio di assistenza clienti.
E2	Errore sul sensore temperatura dell'evaporatore	Staccare brevemente il dispositivo dalla rete elettrica. Se l'errore dovesse ripresentarsi dopo la riaccensione, contattare il servizio di assistenza clienti.

## Manutenzione

## Intervalli di manutenzione

Intervallo di manutenzione	prima di ogni messa in funzione	in caso di necessità	almeno ogni 2 settimane	almeno ogni 4 settimane	almeno ogni 6 mesi	almeno una volta l'anno
Controllo di eventuale presenza di sporcizia o corpi estranei sulle uscite di aspirazione e di scarico, eventualmente pulire	X			X		
Pulizia dell'esterno		X				X
Controllo visivo di eventuale presenza di sporcizia all'interno del dispositivo		X				X
Controllo di eventuale presenza di sporcizia o corpi estranei sul filtro dell'aria, eventuale pulizia o sostituzione	X		X			
Sostituzione del filtro dell'aria					X	
Controllo che non vi siano danneggiamenti	X					
Controllo delle viti di fissaggio		X				X
Test di collaudo						X
Svuotare la vaschetta per la condensa e il tubo di scarico		X				

## Protocollo di manutenzione

Tipo di dispositivo: .....

Numero dispositivo: .....

Intervallo di manutenzione	1	2	3	4	5	6	7	8	9	10	11	12	13	14	15	16
Controllo di eventuale presenza di sporcizia o corpi estranei sull'entrata e l'uscita d'aria, eventuale pulizia																
Controllo di eventuale presenza di sporcizia o corpi estranei sulle uscite di aspirazione e di scarico, eventuale pulizia																
Pulizia dell'esterno																
Controllo visivo di eventuale presenza di sporcizia all'interno del dispositivo																
Sostituzione del filtro dell'aria																
Controllo delle viti di fissaggio																
Test di collaudo																
Svuotare la vaschetta per la condensa e il tubo di scarico																
Note																

1. Data: ..... Firma: .....	2. Data: ..... Firma: .....	3. Data: ..... Firma: .....	4. Data: ..... Firma: .....
5. Data: ..... Firma: .....	6. Data: ..... Firma: .....	7. Data: ..... Firma: .....	8. Data: ..... Firma: .....
9. Data: ..... Firma: .....	10. Data: ..... Firma: .....	11. Data: ..... Firma: .....	12. Data: ..... Firma: .....
13. Data: ..... Firma: .....	14. Data: ..... Firma: .....	15. Data: ..... Firma: .....	16. Data: ..... Firma: .....

## Attività da svolgere prima dell'inizio della manutenzione



### Avvertimento relativo a tensione elettrica

Non toccare la spina elettrica con mani umide o bagnate!

- Spegnere il dispositivo.
- Staccare il dispositivo dalla corrente, estraendo la spina elettrica dalla spina. Nel farlo, prendere la spina e non il cavo.



### Avvertimento relativo a tensione elettrica

I lavori che richiedono l'apertura del dispositivo devono essere eseguiti esclusivamente da imprese specializzate autorizzate o dal produttore.

## Circuito del refrigerante



### Pericolo

#### Refrigerante naturale propano (R290)!

H220 – gas altamente infiammabile.

H280 – contiene gas sotto pressione; può esplodere se riscaldato.

P377 – in caso di incendio dovuto a perdita di gas: non estinguere fintanto che non sia possibile bloccare la perdita senza pericolo.

P410+P403 – Proteggere dai raggi solari. Conservare in luogo ben ventilato.

- L'intero circuito del refrigerante è un sistema ermeticamente chiuso che non necessita di manutenzione, quindi deve essere riparato o gestito esclusivamente da ditte specializzate nella tecnica di raffreddamento o di condizionamento, o dal produttore.

## Indicazioni e segnali di sicurezza presenti sul dispositivo

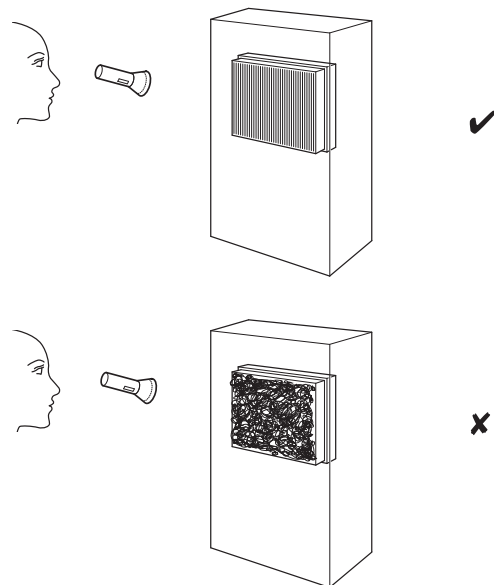
Controllare con regolarità le indicazioni e i segnali di sicurezza presenti sul dispositivo. Se non più leggibili, applicarne di nuovi!

### Pulitura dell'involucro

Pulire l'involucro con un panno umido, morbido e senza pelucchi. Fare attenzione che non penetri umidità all'interno dell'involucro. Fare attenzione che l'umidità non entri in contatto con gli elementi costruttivi elettrici. Per inumidire il panno, non utilizzare detergenti aggressivi, come per es. spray detergenti, solventi, detergenti a base di alcool o abrasivi.

## Controllo visivo che non ci sia sporcizia nell'interno dell'apparecchio

1. Rimuovere i filtri dell'aria.
2. Con una torcia, fare luce nelle aperture del dispositivo.
3. Controllare che non ci sia dello sporco all'interno del dispositivo.
4. Se si constata la presenza di uno spesso strato di polvere, far pulire l'interno del dispositivo da un'impresa specializzata in refrigerazione e in condizionamento dell'aria o dal produttore.
5. Reinserrire i filtri dell'aria.



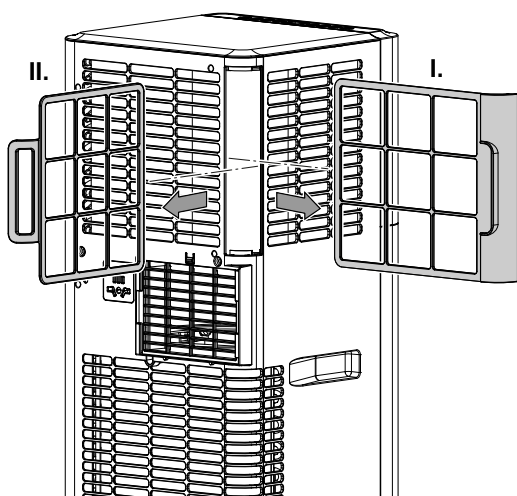
## Pulitura del filtro dell'aria

I filtri dell'aria devono essere puliti regolarmente, ogni 500 ore di funzionamento in condizioni di utilizzo normali. Se si accende il LED *Filter* (17) è necessario pulire il filtro. Ciò garantisce le massime prestazioni del dispositivo. Se utilizzato in ambienti polverosi, pulire i filtri ogni 2 settimane.

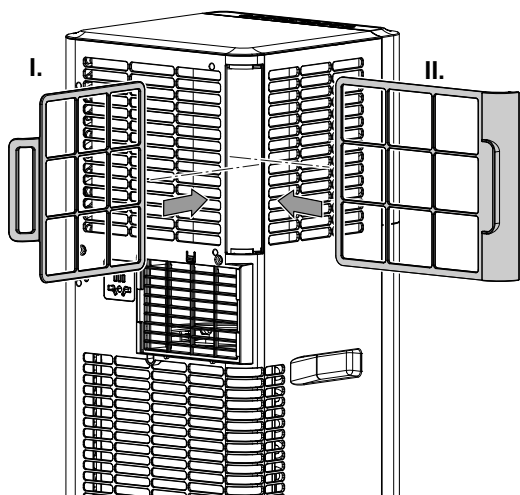
### **Avvertimento**

Assicurarsi che i filtri dell'aria non siano consumati o danneggiati. Gli angoli e i bordi del filtro dell'aria non devono essere deformati o arrotondati. Prima di reinserire il filtro dell'aria, assicurarsi che non sia danneggiato e che sia asciutto!

1. Rimuovere i filtri dell'aria dal dispositivo.



2. Pulire il filtro con un panno morbido, senza pelucchi e leggermente umido. Nel caso in cui i filtri dovessero essere molto sporchi, lavarli con acqua calda, mescolata a un detergente neutro.
3. Far asciugare completamente i filtri. Non inserire un filtro bagnato nel dispositivo!
4. Inserire nuovamente il filtro dell'aria nel dispositivo.



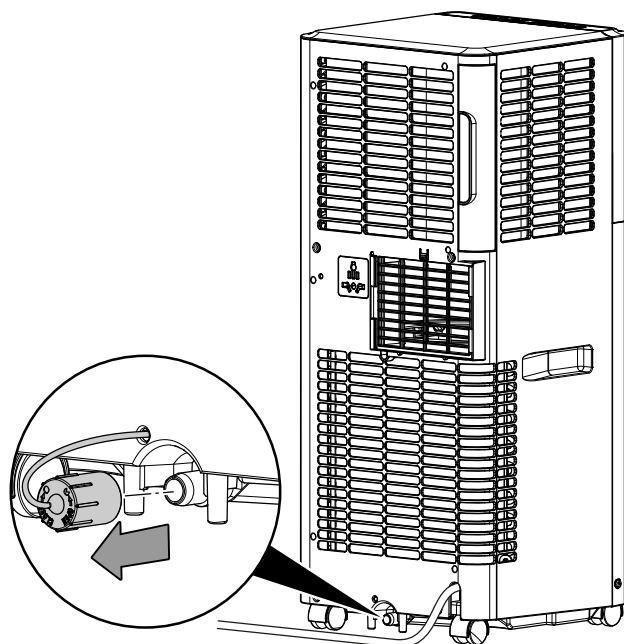
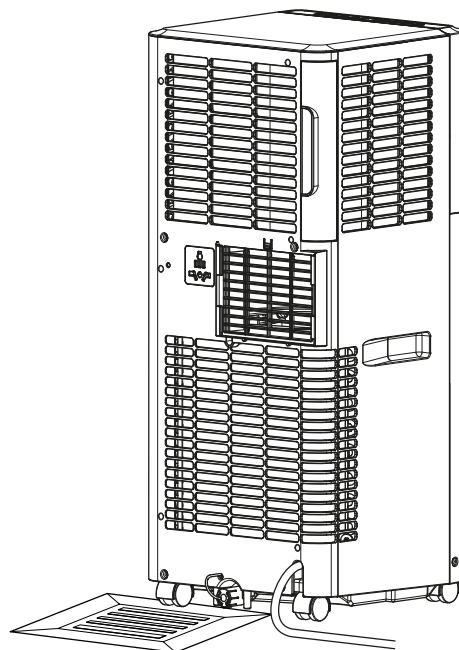
5. Premere il pulsante *Filter* (18), per ripristinare lo stato del filtro.

## Svuotamento della condensa (svuotamento manuale)

Nella modalità di funzionamento *Raffreddamento* e *Deumidificazione* si viene a formare della condensa, che in gran parte viene smaltita attraverso lo scarico dell'aria.

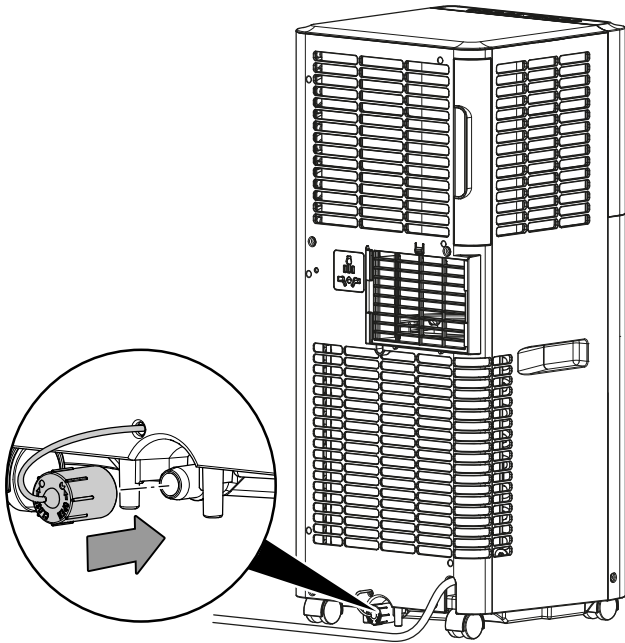
La restante condensa si raccoglie in una vaschetta della condensa all'interno dell'involucro. La condensa deve essere regolarmente rimossa.

1. Verificare se nel luogo di installazione è presente uno scarico oppure predisporre un contenitore di raccolta idoneo sotto lo scarico della condensa.



2. Lasciare che la condensa possa defluire.

3. Riposizionare il tappo di gomma sullo scarico della condensa. Fare attenzione che il tappo di gomma sia ben inserito, altrimenti può verificarsi una fuoriuscita incontrollata dell'acqua.



⇒ Il LED *Livello di riempimento dell'acqua* (10) si spegne appena la condensa è stata svuotata.

### Attività successive alla manutenzione

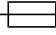
Se si desidera continuare ad utilizzare il dispositivo:

- Se il dispositivo è spento, non si accenderà per i successivi 3 minuti.
- Se durante la manutenzione il dispositivo è stato inclinato di oltre 45°, lasciarlo fermo per almeno 12 ore. Durante quest'arco di tempo, l'olio lubrificante viene restituito al compressore. Riaccendere il dispositivo solo dopo 12 ore. Altrimenti il compressore si potrebbe danneggiare e il dispositivo non funzionerebbe più.

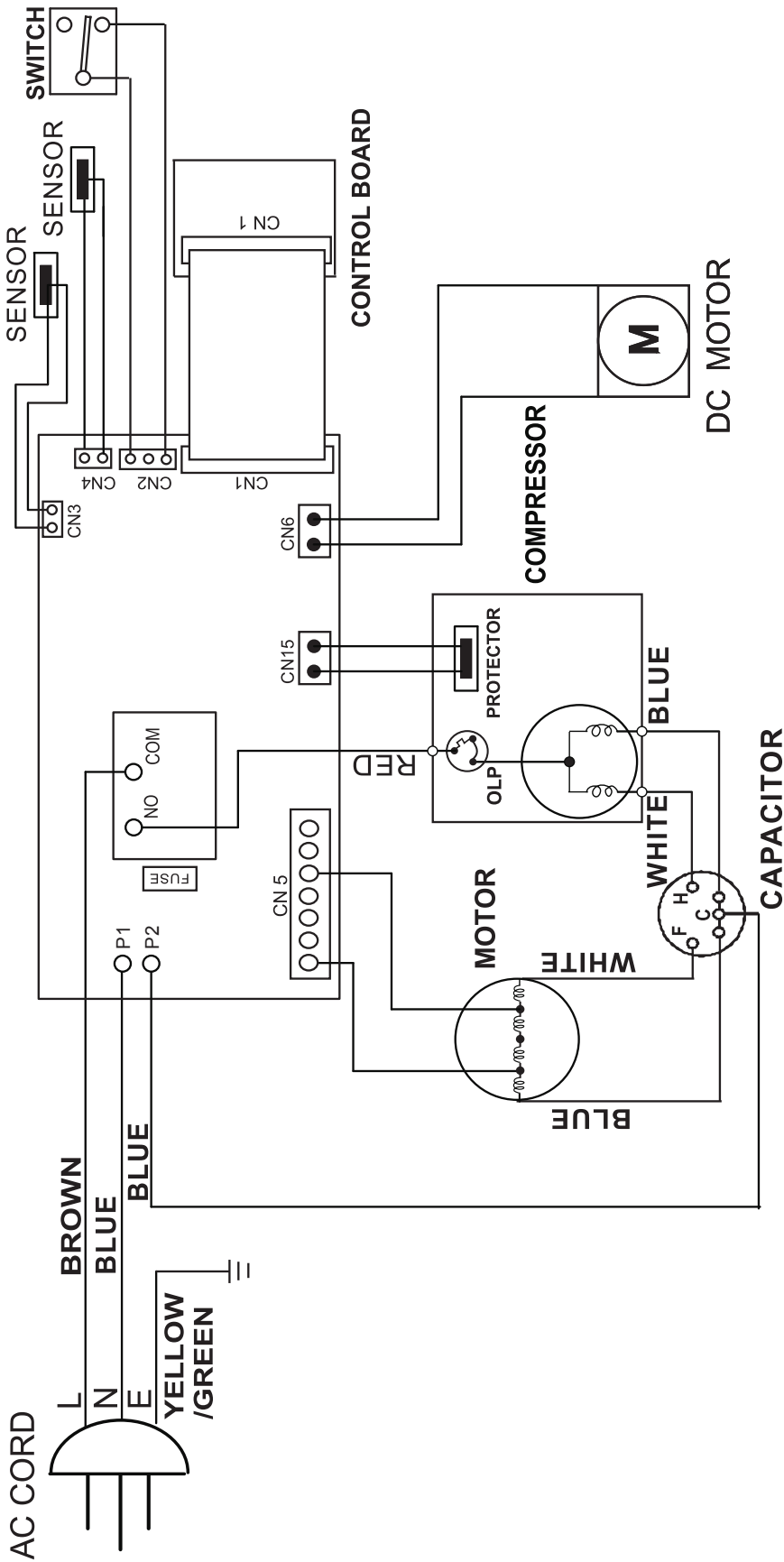
Se non si utilizza il dispositivo per un periodo prolungato:

- Immagazzinare il dispositivo in conformità con il capitolo Trasporto e immagazzinaggio.

**Allegato tecnico**
**Dati tecnici**

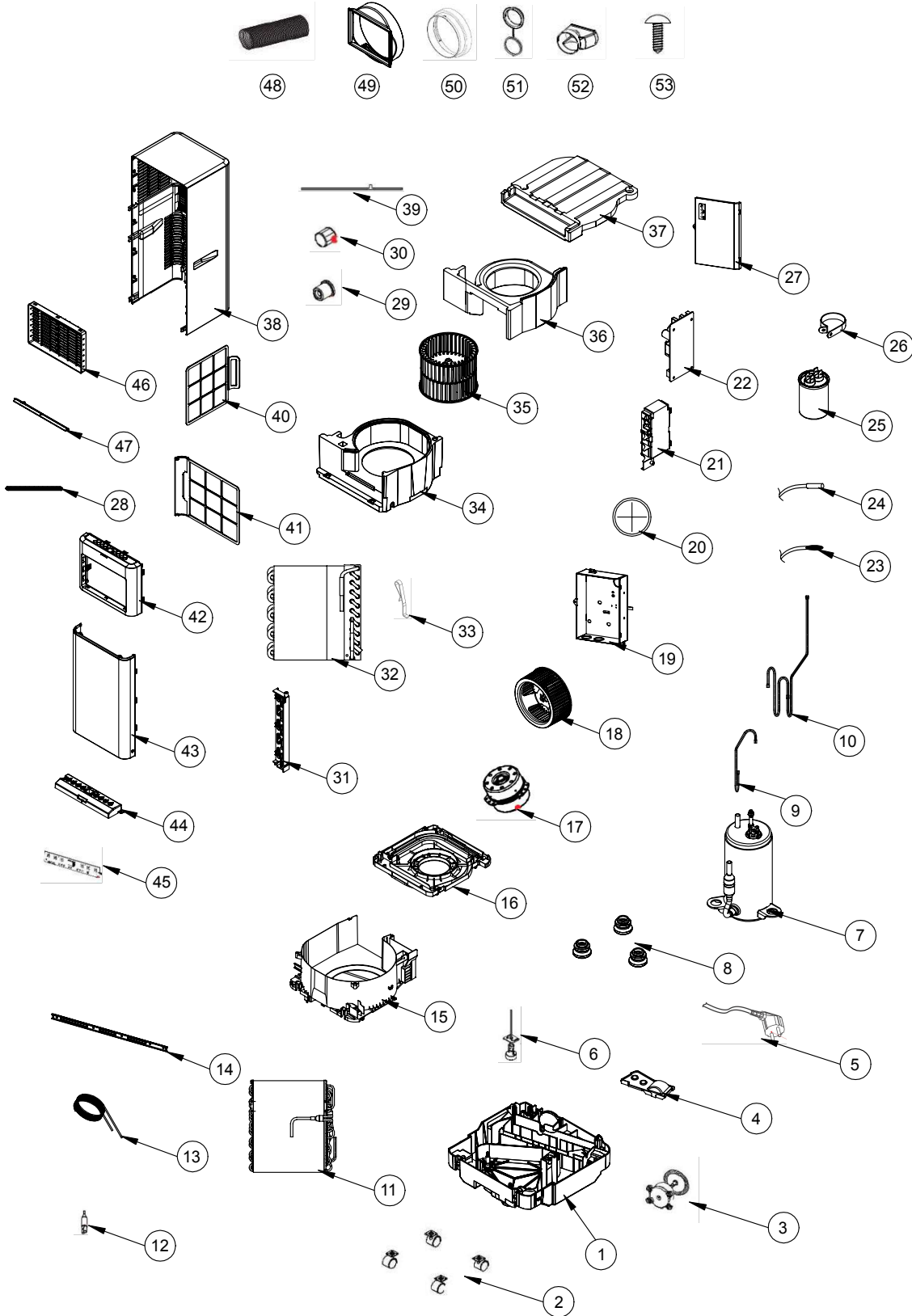
Modello	PAC 2015 E
Potenza di raffreddamento	2 kW
Potenza di deumidificazione	1,9 l/h
Temperatura di esercizio	da 16 °C a 35 °C
Intervallo di impostazione della temperatura	da 16 °C a 32 °C
Portata d'aria massima	300 m <sup>3</sup> /h
Alimentazione elettrica	220 V - 240 V / 50 Hz
Potenza nominale	3,2 A
Fusibile 	T 3.15 A 250 V
Classe di protezione	IPX0
Potenza assorbita max.	770 W
Livello sonoro a distanza di 1 m	55 dB(A)
Refrigerante	R290
Quantità refrigerante	128 g
Fattore GWP	0,02
CO <sub>2</sub> equivalente	0,00000256 t
Pressione lato di aspirazione	1,2 MPa
Pressione lato di uscita	2,4 MPa
Pressione max. consentita	2,6 MPa
Misure (lunghezza x larghezza x altezza)	280 x 284 x 675 mm
Distanza minima dalle pareti e dagli oggetti:	
	sopra (A): 30 cm
	dietro (B): 30 cm
	di lato (C): 30 cm
	davanti (D): 30 cm
Peso	19,5 kg
Batterie per telecomando	Tipo LR03 / AAA - 1,5 V (2 pezzi)

Schema elettrico



**Prospetto dei componenti ed elenco dei componenti**

**Avvertenza:** I codici articolo dei componenti si differenziano dai numeri di posizione degli elementi costruttivi utilizzati nelle istruzioni per l'uso.



N.	Componente	Quantità	N.	Componente	Quantità	N.	Componente	Quantità
1	BASE PAN	1	19	ELECTRICAL BOX	1	37	TOP COVER PLATE	1
2	TURING WHEEL	4	20	SHEATH	3	38	REAR PANEL	1
3	FAN MOTOR	1	21	FIX TURE	1	39	BAND	1
4	COVER	1	22	CONTROL BOARD	1	40	AIR FILTER	1
5	POWER SUPPLY CORD COMPLETE	1	23	SENSOR (FOR INDOOR)	1	41	AIR FILTER	1
6	SWITCH	1	24	SENSOR (FOR EVAPORATOR)	1	42	FRONT PANEL	1
7	COMPRESSOR ASS'Y (39H063-D1)	1	25	CAPACITOR (30 uF/450V+4 uF/450 V)	1	43	FRONT PANEL	1
8	RUBBER	3	26	FIX METAL	1	44	FIX TURE	1
9	DISCHARGE PIPE	1	27	COVER	1	45	PC BOARD	1
10	SUCTION PIPE	1	28	CONNECTING ROD	1	46	DISCHAR GELLE	1
11	CONDENSER ASS'Y	1	29	SOFT CAP	1	47	VAN AIR DEFLEETOR	6
12	Y TUBE	1	30	PLUG	1	48	HEAT EXHAUST HOSE	1
13	CAPILARY TUBE	1	31	PLATE	1	49	HEAT EXHAUST HOSE CONNECTOR	1
14	STRIKE	2	32	EVAPORATOR ASS'Y	1	50	HEAT EXHAUST HOSE CONNECTOR	1
15	FAN CASING	1	33	FIX METAL	1	51	FIX TURE	1
16	FAN CASING	1	34	FAN CASING	1	52	DISCHAR GELLE	1
17	FAN MOTOR (SA(AL)46C)	1	35	BLOWER WHEEL	1	53	SCREW	3
18	BLOWER WHEEL	1	36	FAN CASING	1			

## Smaltimento

Smaltire il materiale da imballaggio sempre in modo compatibile con l'ambiente e in conformità con le disposizioni locali vigenti in materia di smaltimento.



Il simbolo del contenitore dei rifiuti barrato indica che al termine della loro vita utile questo dispositivo e tutti i componenti che ne fanno parte (ad es. telecomando) non devono essere smaltiti con i rifiuti domestici, ma in conformità alla direttiva sui vecchi dispositivi elettrici ed elettronici (2012/19/UE) e alla legislazione nazionale.

Nelle vicinanze di ognuno sono a disposizione i punti di raccolta per i vecchi dispositivi elettrici ed elettronici. Gli indirizzi possono essere reperiti dalla propria amministrazione comunale o municipale. Per molti paesi dell'UE è possibile informarsi su ulteriori possibilità di restituzione anche sul sito web <https://hub.trotec.com/?id=45090>. Altrimenti, rivolgersi a un rappresentante di dispositivi usati riconosciuto, approvato per il proprio paese.

Grazie alla raccolta differenziata dei vecchi dispositivi elettrici ed elettronici si intende rendere possibile il riutilizzo, l'utilizzazione del materiale o altre forme di utilizzazione dei vecchi dispositivi, oltre a prevenire l'impatto negativo sull'ambiente e sulla salute umana, attraverso lo smaltimento delle sostanze pericolose eventualmente contenute nei dispositivi.



Questo simbolo del contenitore dei rifiuti barrato indica che le batterie o gli accumulatori non devono essere smaltiti con i rifiuti domestici al termine della loro vita utile. Se il dispositivo contiene batterie o accumulatori contenenti mercurio, cadmio o piombo, il rispettivo simbolo chimico (Hg, Cd o Pb) viene indicato sotto il simbolo del contenitore dei rifiuti barrato. Per evitare l'inquinamento ambientale, non abbandonare in modo incurante le batterie o i dispositivi elettrici ed elettronici contenenti batterie nelle aree pubbliche. Le batterie e gli accumulatori devono essere consegnati nei punti di raccolta preposti – come da REGOLAMENTO (UE) 2023/1542 DEL PARLAMENTO EUROPEO E DEL CONSIGLIO del 12 luglio 2023 relativo alle batterie e alle batterie vecchie. Rimuovere le batterie / gli accumulatori e smaltirli separatamente in conformità alle disposizioni di legge in vigore.

Far smaltire il refrigerante propano presente nel dispositivo in modo appropriato da aziende debitamente certificate e smaltirlo in conformità alla legislazione nazionale vigente (Catalogo europeo dei rifiuti 160504).

Trotec GmbH

Grebener Str. 7  
52525 Heinsberg  
Germany

☎ +49 2452 962-0

☎ +49 2452 962-200

✉ [online@trotec.com](mailto:online@trotec.com)

[www.trotec.com](http://www.trotec.com)