

**IT**

**ISTRUZIONI PER L'USO**  
CONDIZIONATORE D'ARIA  
LOCALE



**Sommario**

Indicazioni relative alle istruzioni per l'uso .....	2
Sicurezza .....	2
Informazioni relative al dispositivo .....	4
Trasporto e stoccaggio.....	5
Montaggio e installazione .....	5
Utilizzo .....	9
Errori e disturbi.....	12
Manutenzione .....	17
Allegato tecnico.....	21
Smaltimento.....	21

**Indicazioni relative alle istruzioni per l'uso****Simboli****Avvertimento relativo a tensione elettrica**

Questo simbolo indica che sussistono pericoli di vita e per la salute delle persone, a causa della tensione elettrica.

**Avvertimento**

Questa parola chiave definisce un pericolo con un livello di rischio medio, che se non viene evitato potrebbe avere come conseguenza la morte o una lesione grave.

**Attenzione**

Questa parola chiave definisce un pericolo con un livello di rischio basso, che se non viene evitato potrebbe avere come conseguenza una lesione minima o leggera.

**Avviso**

Questa parola chiave indica la presenza di informazioni importanti (per es. relative a danni a cose), ma non indica pericoli.

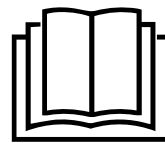
**Informazioni**

Gli avvertimenti con questo simbolo aiutano a eseguire in modo veloce e sicuro le proprie attività.

**Osservare le istruzioni**

Gli avvertimenti con questo simbolo indicano che devono essere osservate le istruzioni per l'uso.

La versione aggiornata delle istruzioni per l'uso e la dichiarazione di conformità UE possono essere scaricate dal seguente link:



PAC 2000 E



<https://hub.trotec.com/?id=39643>

**Sicurezza**

**Leggere le presenti istruzioni con attenzione prima della messa in funzione / dell'utilizzo del dispositivo e conservare le istruzioni sempre nelle immediate vicinanze del luogo di installazione o presso il dispositivo stesso!**

**Avvertimento**

**Leggere tutte le indicazioni di sicurezza e le istruzioni.**

L'inosservanza delle indicazioni di sicurezza e delle istruzioni può causare scosse elettriche, incendi e / o lesioni gravi.

**Conservare tutte le indicazioni di sicurezza e le istruzioni per il futuro.**

Il dispositivo può essere utilizzato da bambini a partire da 8 anni e da persone con capacità fisiche, sensoriali o mentali ridotte o con mancanza di esperienza e / o conoscenza, se sono supervisionati o se sono stati formati sull'utilizzo sicuro del dispositivo e se hanno capito i pericoli che ne possono derivare.

I bambini non devono giocare con il dispositivo. La pulizia e la manutenzione da parte dell'utente non devono essere eseguite da bambini senza supervisione.

- Non utilizzare il dispositivo in ambienti con pericolo di esplosione.
- Non utilizzare il dispositivo in atmosfere aggressive.
- Installare il dispositivo in posizione eretta e stabile.
- Far asciugare il dispositivo dopo la pulizia con acqua. Non metterlo in funzione se è bagnato.
- Non mettere in funzione o comandare il dispositivo se si hanno mani umide o bagnate.
- Non esporre il dispositivo al getto diretto di acqua.
- Non infilare mai degli oggetti o degli elementi nella disposizione.
- Durante il funzionamento, non coprire il dispositivo e non trasportarlo.
- Non sedersi sul dispositivo.

- Il dispositivo non è un giocattolo. Tenere lontani bambini e animali. Utilizzare il dispositivo solo sotto sorveglianza.
- Controllare il dispositivo prima di ogni utilizzo e verificare che gli accessori e gli allacci non siano danneggiati. Non utilizzare dispositivi o parti di dispositivi danneggiati.
- Assicurarci che tutti i cavi elettrici che si trovano all'esterno del dispositivo siano protetti da possibili danneggiamenti (per es. causati da animali). Non utilizzare mai il dispositivo se sono presenti danni ai cavi elettrici o all'alimentazione elettrica!
- L'allaccio alla corrente deve rispettare le indicazioni riportate nel capitolo Dati tecnici.
- Inserire la spina elettrica in una presa di sicurezza.
- Scegliere le prolunghine del cavo elettrico rispettando le indicazioni dei dati tecnici. Srotolare completamente il cavo della prolunga. Evitare il sovraccarico elettrico.
- Estrarre il cavo elettrico dalla presa di corrente prima di iniziare i lavori di manutenzione e di riparazione sul dispositivo, afferrandolo alla spina elettrica.
- Spegnere il dispositivo e rimuovere il cavo elettrico dalla presa di corrente, quando il dispositivo non viene utilizzato.
- Non utilizzare mai il dispositivo se vengono constatati danni alle spine elettriche o ai cavi elettrici.  
Se la linea di allaccio alla corrente elettrica di questo dispositivo viene danneggiata, è necessario farla sostituire dal produttore o dal suo servizio clienti o da una persona qualificata in egual modo, per prevenire possibili pericoli. I cavi elettrici difettosi rappresentano un serio pericolo per la salute!
- Durante l'installazione osservare le distanze minime del dispositivo dalle pareti e dagli oggetti e le condizioni di stoccaggio e di funzionamento, in conformità con il capitolo Dati tecnici.
- Assicurarci che l'entrata e l'uscita dell'aria siano libere.
- Non rimuovere alcuna indicazione sulla sicurezza, adesivo o etichetta dal dispositivo. Mantenere le indicazioni sulla sicurezza, gli adesivi o le etichette in buone condizioni, affinché si possano leggere bene.
- Assicurarci che sul lato di aspirazione non ci sia mai della sporcizia e che non ci siano oggetti mobili.
- Trasportare il dispositivo esclusivamente in posizione eretta e con la vaschetta per la condensa o il tubo di scarico vuoti.
- Prima dello stoccaggio o del trasporto, svuotare la condensa accumulatasi. Non bere la condensa. Sussiste pericolo per la salute!

### Uso conforme alla destinazione

Utilizzare il dispositivo esclusivamente per raffreddare, ventilare e deumidificare l'aria in ambienti interni, nel rispetto dei dati tecnici.

### Uso non conforme alla destinazione

- Non installare il dispositivo su una pavimentazione bagnata o allagata.
- Non posare alcun oggetto, come per es. i vestiti, sul dispositivo.
- Non utilizzare il dispositivo all'aperto.
- È vietato apporre delle modifiche come fare delle installazioni o delle trasformazioni del dispositivo.
- Un funzionamento o un utilizzo che differiscono da quanto indicato nelle presenti istruzioni non sono ammessi. In caso di mancata osservazione, si estingue ogni responsabilità e il diritto alla garanzia.

### Qualifiche del personale

Il personale addetto all'utilizzo di questo dispositivo deve:

- essere conscio dei pericoli che possono venirsi a creare durante il lavoro con dispositivi elettrici in ambienti umidi.
- aver letto e capito le istruzioni per l'uso, in particolare il capitolo sulla sicurezza.

I lavori di manutenzione che richiedono l'apertura dell'involucro devono essere eseguiti esclusivamente da imprese specializzate in tecnica del freddo e in tecnica di condizionamento dell'aria o dalla Trotec.

### Pericoli residui



#### Avvertimento relativo a tensione elettrica

I lavori presso le parti elettriche devono essere eseguiti esclusivamente da imprese specializzate autorizzate!



#### Avvertimento relativo a tensione elettrica

Prima di qualsiasi lavoro sul dispositivo, rimuovere la spina elettrica dalla presa di corrente!  
Estrarre il cavo elettrico dalla presa di corrente, afferrandolo dalla spina elettrica.



#### Avvertimento

Da questo dispositivo posso scaturire pericoli, se viene utilizzato in modo non corretto o non conforme alla sua destinazione da persone senza formazione! Tenere conto delle qualifiche del personale!



#### Avvertimento

Questo dispositivo non è un giocattolo e non deve essere maneggiato da bambini.



#### Avvertimento

Pericolo di soffocamento!  
Non lasciare incustodito il materiale di imballaggio. Potrebbe diventare un gioco pericoloso per bambini.

**Avviso**

Non utilizzare mai il dispositivo senza il filtro dell'aria inserito. Senza il filtro dell'aria, l'interno del dispositivo si sporca molto, cosa che può ridurre la potenza di deumidificazione e danneggiare il dispositivo.

**Comportamento in caso di emergenza**

1. Spegnerne il dispositivo.
2. In caso di emergenza, staccare il dispositivo dall'alimentazione elettrica. Estrarre il cavo elettrico dalla presa di corrente afferrandolo dalla spina elettrica.
3. Non allacciare nuovamente all'alimentazione elettrica un dispositivo difettoso.

**Informazioni relative al dispositivo**

**Descrizione del dispositivo**

Il dispositivo serve a raffreddare gli ambienti. In aggiunta, filtra e deumidifica l'aria e crea così un clima ambientale piacevole.

Il dispositivo raffredda l'aria ambientale, togliendole il calore. Il calore viene scaricato all'esterno tramite un tubo di scarico, mentre l'aria raffreddata viene addotta al locale di installazione tramite un ventilatore.

La condensa che si viene a creare, gocciola dall'evaporatore sul condensatore caldo, dove evapora, e viene trasportata verso l'esterno tramite il tubo di scarico.

Nella modalità di funzionamento *Ventilazione*, il dispositivo offre in aggiunta la possibilità di ricambiare l'aria ambientale, senza raffreddarla.

Nella modalità di funzionamento *Deumidificazione*, viene tolta l'umidità all'aria ambientale.

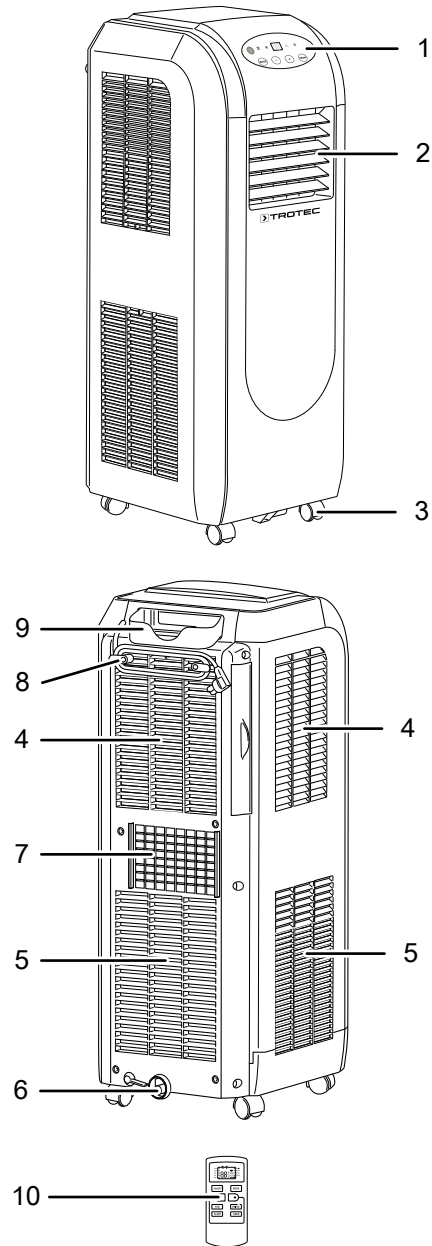
Il dispositivo opera in modo completamente automatico e offre una molteplicità di altre opzioni, per esempio il dispositivo può essere acceso o spento in modo automatico tramite la funzione timer, a un'ora ritardata.

L'utilizzo del dispositivo avviene tramite il quadro di controllo sul dispositivo o tramite il comando a distanza a infrarossi, incluso nella dotazione.

Il dispositivo è stato progettato per un utilizzo universale e versatile.

Grazie alle sue dimensioni compatte, può essere comodamente trasportato e impiegato in tutti i locali interni.

**Rappresentazione del dispositivo**



N.	Definizione
1	Quadro di controllo
2	Uscita dell'aria con alette di ventilazione
3	Rullo di trasporto
4	Entrata dell'aria con filtro dell'aria
5	Entrata dell'aria
6	Scarico della condensa con tappo di gomma
7	Allaccio tubo di scarico dell'aria
8	Supporto per cavo elettrico
9	Vano per il comando a distanza
10	Telecomando

## Trasporto e stoccaggio

### Avviso

Se il dispositivo viene immagazzinato o trasportato in modo non conforme, il dispositivo può essere danneggiato.

Fare attenzione alle informazioni relative al trasporto e allo stoccaggio del dispositivo.

### Trasporto

L'apparecchio è dotato di rulli di trasporto per semplificarne il trasporto.

Osservare le seguenti indicazioni **prima** di ogni trasporto:

- Spegnerne il dispositivo.
- Estrarre il cavo elettrico dalla presa di corrente, afferrandolo alla spina elettrica.
- Non utilizzare il cavo elettrico come corda traente.
- Svuotare dal dispositivo la condensa restante
- Far rotolare il dispositivo solo su superfici piane e lisce.

Osservare le seguenti indicazioni **dopo** ogni trasporto:

- Dopo ogni trasporto, riposizionare il dispositivo in posizione eretta.
- Lasciare fermo il dispositivo per 12 fino a 24 ore, in modo che il refrigerante possa raccogliersi nel compressore. Riaccendere il dispositivo solo dopo 12 fino a 24 ore! Altrimenti il compressore si potrebbe danneggiare e il dispositivo non funzionerebbe più. In questo caso la garanzia si estingue.

### Immagazzinaggio

Osservare le indicazioni seguenti **prima** di ogni stoccaggio:

- Svuotare dal dispositivo la condensa restante
- Estrarre il cavo elettrico dalla presa di corrente, afferrandolo alla spina elettrica.

In caso di non utilizzo del dispositivo, osservare le seguenti condizioni di stoccaggio:

- asciutto e protetto contro gelo e calore
- in posizione diritta in un posto protetto dalla polvere e dall'irraggiamento diretto del sole
- eventualmente, con un involucro che lo protegge dalla polvere che può penetrarci
- non posizionare altri dispositivi o oggetti sul dispositivo, per evitare danneggiamenti al dispositivo
- rimuovere le batterie dal comando a distanza

## Montaggio e installazione

### Dotazione

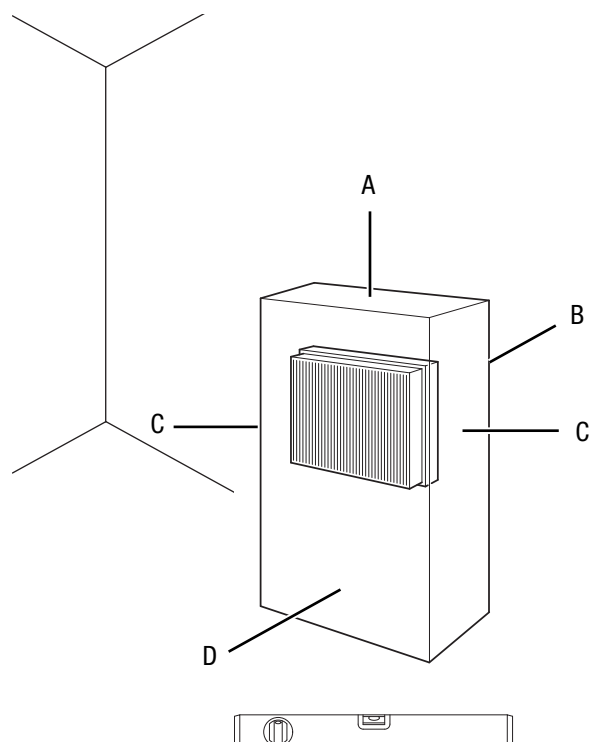
- 1 x dispositivo
- 1 x tubo scarico aria
- 1 x adattatore per tubi flessibili
- 1 x raccordo per tubi flessibili
- 1 x tubo di scarico della condensa
- 1 x clip di fissaggio per tubo di scarico della condensa
- 1 x telecomando
- 2 x batteria per comando a distanza
- 2 x filtro dell'aria
- 1 x istruzioni

### Disimballaggio del dispositivo

1. Aprire il cartone ed estrarre il dispositivo.
2. Rimuovere completamente l'imballaggio del dispositivo.
3. Srotolare completamente il cavo elettrico. Fare attenzione che il cavo elettrico non sia danneggiato e non danneggiarlo durante lo srotolamento.

### Messa in funzione

Durante l'installazione osservare le distanze minime del dispositivo dalle pareti e dagli oggetti, in conformità con il capitolo Dati tecnici.



- Prima di rimettere in funzione il dispositivo, controllare le condizioni del cavo elettrico. In caso di dubbi in merito alle sue condizioni perfette, chiamare il servizio di assistenza.
- Installare il dispositivo in posizione eretta e stabile.

- Evitare di posare il cavo elettrico o gli altri cavi elettrici in punti in cui si potrebbe inciampare, in particolare quando il dispositivo viene posizionato al centro del locale. Utilizzare ponti passacavi.
- Assicurarsi che le prolunghe dei cavi siano completamente srotolate.
- Fare attenzione che l'entrata e l'uscita dell'aria e l'allaccio per il tubo di scarico dell'aria siano liberi.
- Fare attenzione che non vi siano tende o altri oggetti che possano ostacolare il flusso dell'aria.

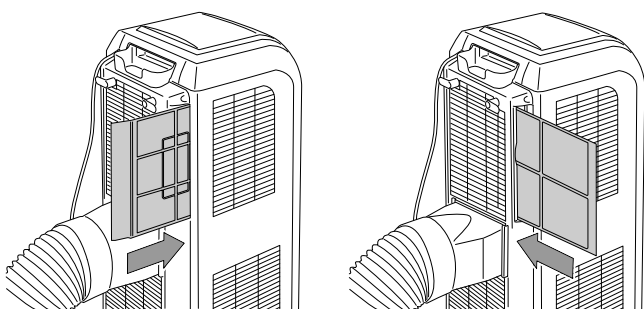
Prima della messa in funzione iniziale, inserire le batterie nel comando a distanza.

### Inserimento del filtro dell'aria

#### Avviso

Non utilizzare mai il dispositivo senza il filtro dell'aria inserito. Senza il filtro dell'aria, l'interno del dispositivo si sporca molto, cosa che può ridurre la potenza di deumidificazione e danneggiare il dispositivo.

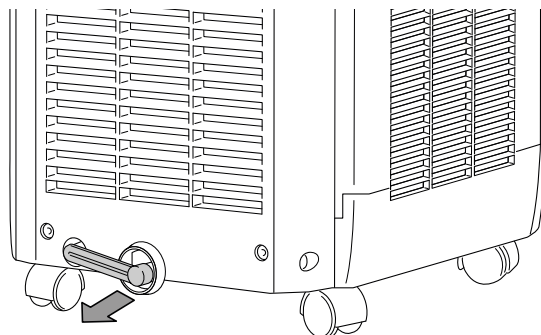
- Prima dell'accensione, assicurarsi che entrambi i filtri dell'aria siano stati inseriti.



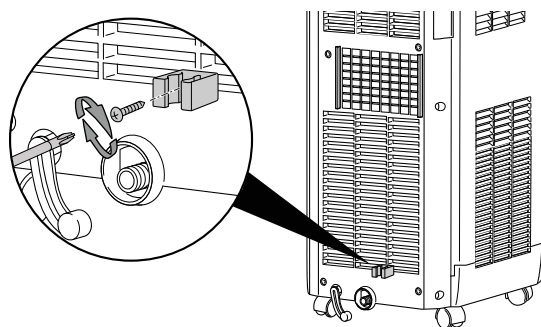
### Collegamento del tubo per la condensa

Il tubo di scarico della condensa serve come antigoccia e in caso di necessità può essere utilizzato per scaricare la condensa residua.

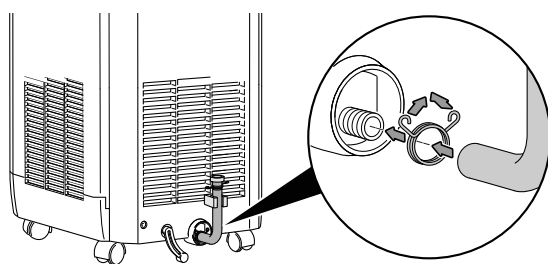
1. Rimuovere la chiusura dallo scarico della condensa (6).



2. Avvitare saldamente la clip di fissaggio per il tubo di scarico della condensa.



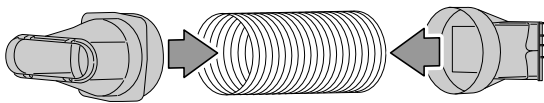
3. Fissare il tubo di scarico della condensa chiuso sullo scarico della condensa (6) e infilarlo nella clip di fissaggio.



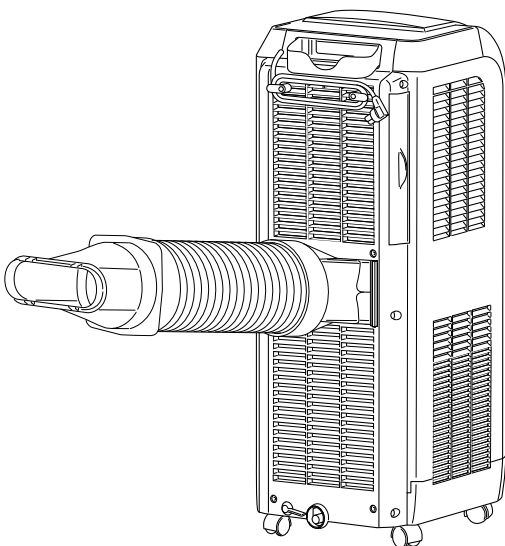
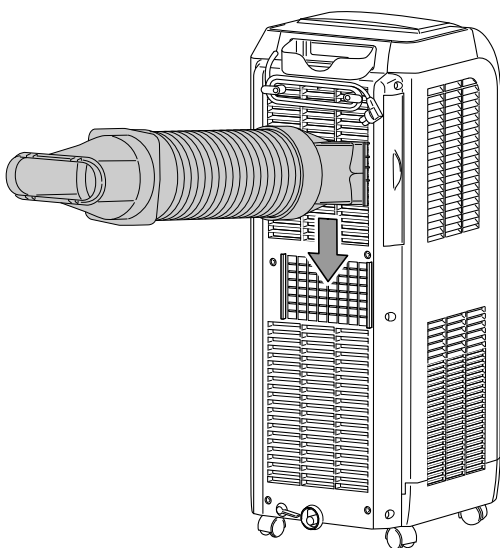


### Allaccio del tubo di scarico dell'aria

1. Collegare l'adattatore per tubi flessibili e il raccordo per tubi flessibili ognuno con una parte terminale del tubo di scarico dell'aria.



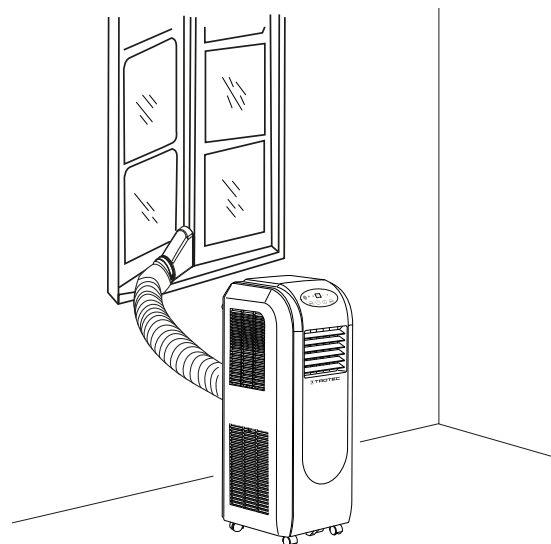
2. Collegare l'estremità adatta del tubo di scarico dell'aria con l'allaccio del tubo flessibile per lo scarico dell'aria (7) posto sul dispositivo.



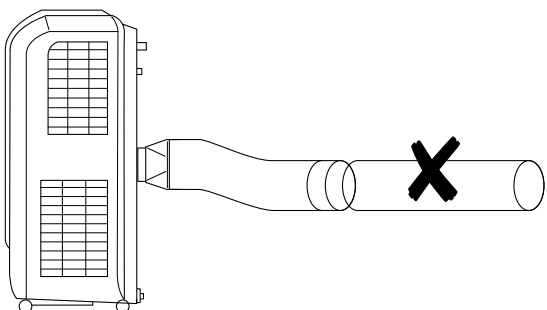
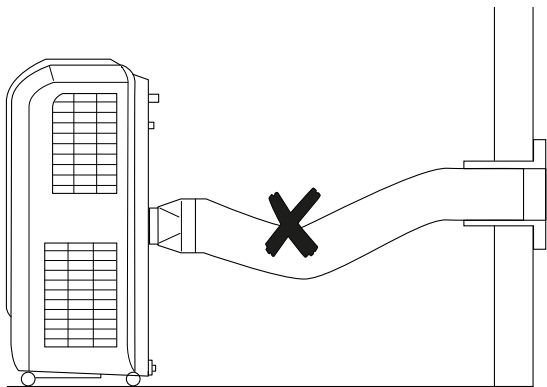
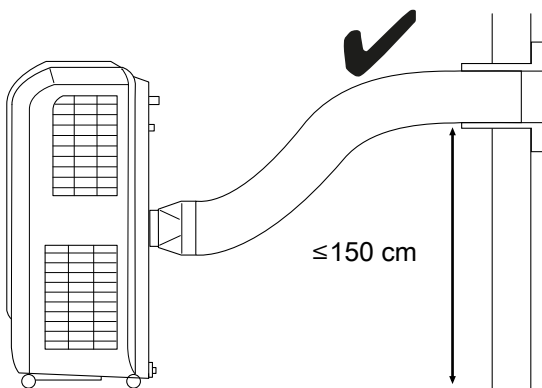
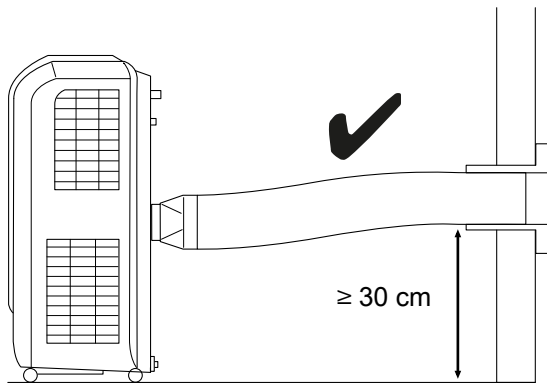
### Espulsione dell'aria di scarico

- L'aria di scarico del dispositivo contiene il calore residuo del locale da raffreddare. Per questa ragione è consigliabile convogliare l'aria di scarico verso l'esterno.
- L'estremità del tubo di scarico dell'aria può essere fatta passare attraverso la finestra aperta. Assicurare eventualmente la finestra aperta con dei supporti adeguati, in modo che l'estremità del tubo di scarico dell'aria non possa spostarsi.
- L'estremità del tubo di scarico dell'aria può essere agganciata su una finestra a ribalta. Per questo, si consiglia l'utilizzo di una guarnizione per finestre (opzionale).
- Posizionare il tubo dell'aria di scarico verso l'alto, in direzione del flusso d'aria.

*Esempio con tubo di scarico dell'aria:*



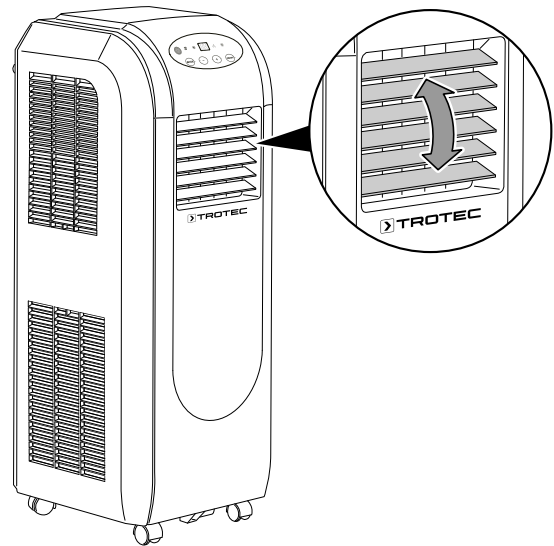
Osservare le indicazioni seguenti per la posa del tubo di scarico dell'aria:



- Il tubo di scarico dell'aria ha delle dimensioni che sono progettate appositamente per il dispositivo. Non sostituirlo o allungarlo con altri tubi flessibili. Ciò potrebbe causare un malfunzionamento del dispositivo.

#### Apertura delle alette di ventilazione

- Prima di accendere il dispositivo, aprire le alette di ventilazione orizzontali sull'uscita dell'aria (2). Posizionare le alette di ventilazione nella direzione desiderata.



#### Collegamento del cavo elettrico

- Inserire la spina elettrica in una presa di corrente.

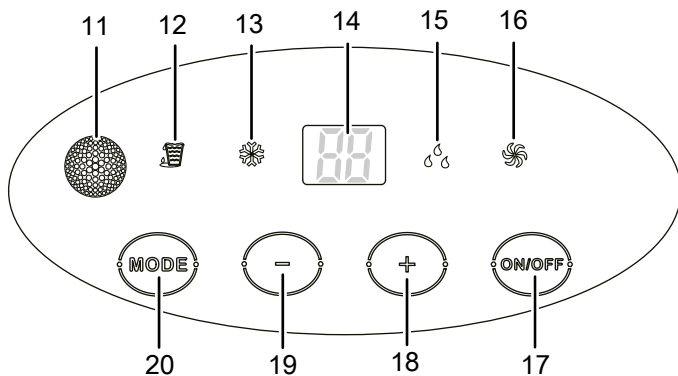
- Evitare le pieghe nel tubo di scarico dell'aria. Le pieghe provocano l'accumulo di aria umida in uscita, il dispositivo si surriscalda e si spegne.



## Utilizzo

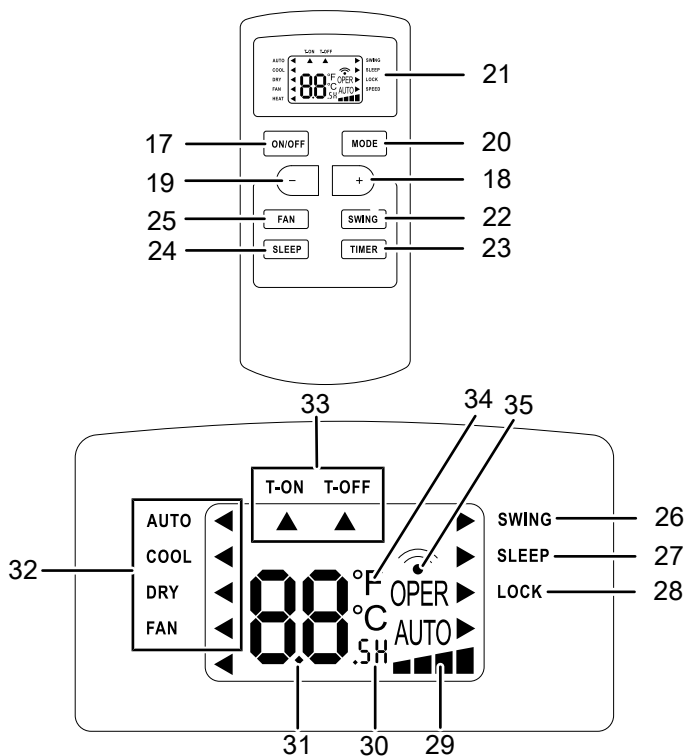
- Non aprire porte o finestre.

### Elementi di comando



### Telecomando

Tutte le impostazioni del dispositivo possono essere eseguite tramite il telecomando incluso nella fornitura.



N.	Definizione	Descrizione
11	Ricevitore del telecomando	Riceve il segnale a infrarossi del telecomando
12	LED <i>Livello di riempimento dell'acqua</i>	Indicatore Svuotare vaschetta per la condensa
13	LED <i>Funzionamento di raffreddamento</i>	Indicatore della modalità di funzionamento Raffreddamento

N.	Definizione	Descrizione
14	Display a segmenti	Indicatore della temperatura obiettivo Indicatore delle notifiche di errore
15	LED <i>Deumidificazione</i>	Indicatore della modalità di funzionamento Deumidificazione
16	LED <i>Ventilazione</i>	Indicatore della modalità di funzionamento Ventilazione
17	Tasto <i>ON/OFF</i>	Accensione e spegnimento del dispositivo
18	Tasto <i>Più</i>	Aumento della temperatura obiettivo (tra 16 e 30 °C) per il raffreddamento
19	Tasto <i>Meno</i>	Riduzione della temperatura obiettivo (tra 16 e 30 °C) per il raffreddamento
20	Tasto <i>MODE</i>	Selezionare la modalità di funzionamento <i>Funzionamento automatico</i> (questa modalità può essere attivata solo tramite il comando a distanza) <i>Raffreddamento</i> <i>Deumidificazione</i> <i>Ventilazione</i>
21	Display	Indicatore di diverse funzionalità del dispositivo
22	Tasto <i>SWING</i>	Accensione o spegnimento della funzione swing Non disponibile per questo dispositivo
23	Tasto <i>TIMER</i>	Funzione timer <i>Accensione automatica</i> con incrementi di 0,5 h (da 0,5 h a 24 h) Funzione timer <i>Spegnimento automatico</i> con incrementi di 0,5 h (da 0,5 h a 24 h)
24	Tasto <i>SLEEP</i>	Accendere e spegnere la modalità notturna
25	Tasto <i>FAN</i>	Impostazione della velocità del ventilatore
26	Indicatore <i>SWING</i>	Viene visualizzato se la funzione swing è attivata Non disponibile per questo dispositivo
27	Indicatore <i>SLEEP</i>	Viene visualizzato quando è impostata la funzione SLEEP
28	Indicatore <i>LOCK</i>	Viene visualizzato se il blocco dei tasti è attivato
29	Indicatore <i>Velocità del ventilatore</i>	Mostra il livello di ventilazione
30	Indicatore impostazione timer	Lampeggia durante l'impostazione del timer

N.	Definizione	Descrizione
31	Display a segmenti 2	Indicatore della temperatura obiettivo Indicatore del numero di ore durante la programmazione del timer
32	Indicatore <i>Modalità di funzionamento</i>	Mostra la modalità di funzionamento impostata
33	Indicatore <i>T-ON</i> e <i>T-OFF</i>	Indicatore delle funzioni timer <i>T-ON</i> : Accensione automatica attivata <i>T-OFF</i> : Spegnimento automatico attivato
34	Indicatore unità di temperatura	Mostra l'unità di temperatura attualmente impostata in gradi Celsius o Fahrenheit
35	Indicatore <i>Invio</i>	Viene visualizzato nella comunicazione tra il dispositivo e il telecomando

### Accensione del dispositivo

1. Lasciare inattivo il dispositivo per un po' di tempo.
2. Dopo aver posizionato il dispositivo come descritto nel capitolo *Messa in funzione*, in modo che sia pronto all'uso, si può accenderlo.
3. Premere il tasto *ON/OFF* (17).
4. Selezionare la modalità di funzionamento desiderata.

Il dispositivo si spegne automaticamente quando la vaschetta per la condensa è piena. Il LED *Livello di riempimento dell'acqua* (12) si accende.

### Impostazione della modalità di funzionamento

Il dispositivo dispone delle seguenti modalità di funzionamento:

- Funzionamento automatico
- Raffreddamento
- Deumidificazione
- Ventilazione

### Funzionamento automatico

Nella modalità *Funzionamento automatico*, il *raffreddamento* è regolato a seconda della temperatura ambientale e della temperatura obiettivo preimpostata e fissa.

Questa impostazione può essere eseguita tramite il comando a distanza.

1. Premere il tasto *MODE* (21) finché non compare la freccia dell'indicatore *Modalità di funzionamento AUTO* (32) sul comando a distanza.
2. Impostare la velocità del ventilatore desiderata con il tasto *FAN* (25).  
⇒ L'indicatore *Velocità del ventilatore* (29) mostra il livello di ventilazione selezionato.

### Raffreddamento

Nella modalità di funzionamento *Raffreddamento*, l'ambiente viene raffreddato fino alla temperatura di destinazione desiderata.

1. Premere il tasto *MODE* (20) finché non si illumina il LED *Funzionamento di raffreddamento* (13).  
⇒ La modalità di funzionamento *Raffreddamento* è impostata.  
⇒ La temperatura di destinazione viene mostrata sul display a segmenti (14).
2. Con i tasti *Più* (18) o *Meno* (19) selezionare la temperatura obiettivo desiderata. La temperatura può essere impostata tra 16 e 30° C.  
⇒ Sul display a segmenti (14) viene visualizzata la temperatura obiettivo desiderata.

### Deumidificazione

Nella modalità di funzionamento *Deumidificazione* viene ridotta l'umidità dell'aria nell'ambiente.

La temperatura non può essere regolata e la ventilazione funziona al livello più basso.



#### Informazioni

Rimuovere il tubo di scarico durante la modalità di funzionamento *Deumidificazione*, altrimenti il livello di deumidificazione rischia di abbassarsi eccessivamente.

1. Premere il tasto *MODE* (20) finché non si illumina il LED *Deumidificazione* (15).  
⇒ La modalità di funzionamento *Deumidificazione* è impostata.  
⇒ In questa modalità di funzionamento la temperatura e il livello di ventilazione sono preimpostati e non possono essere modificati.



#### Informazioni

Se il dispositivo viene fatto funzionare in un ambiente particolarmente umido, si consiglia di svuotare regolarmente la condensa venutasi a creare (vedi Capitolo *Svuotamento condensa*).

### Ventilazione



#### Informazioni

Rimuovere il tubo di scarico durante la modalità di funzionamento *Ventilazione*.

Nella modalità di funzionamento *Ventilazione*, l'aria ambientale circola e il raffreddamento non ha luogo.

1. Premere il tasto *MODE* (20) finché non si illumina il LED *Ventilazione* (16).  
⇒ La modalità di funzionamento *Ventilazione* è impostata.  
⇒ La temperatura ambientale attuale viene mostrata sul display a segmenti (14).

2. premere il tasto *FAN* (25) per impostare il livello di ventilazione desiderato.
  - ⇒ L'indicatore *Velocità del ventilatore* (29) mostra il livello di ventilazione selezionato.
  - ⇒ Il LED *Ventilazione* (16) per la modalità di funzionamento Ventilazione si illumina.

### Impostazione del timer

Il timer ha due tipi di funzionamento:

- accensione automatica dopo una quantità preimpostata di ore.
- spegnimento automatico dopo una quantità preimpostata di ore.

Questa impostazione può essere eseguita soltanto tramite il comando a distanza.

La funzione può essere impostata in tutte le modalità di funzionamento e nel funzionamento in stand-by.

Il numero di ore può essere impostato in scatti di 0,5 h (da 0,5 a 24 h).

#### Avviso

Il dispositivo non deve funzionare senza sorveglianza in un ambiente con libero accesso, se il timer è attivo.

### Accensione automatica

- ✓ Il dispositivo è spento.
- 1. Premere il tasto *TIMER* (23) finché non lampeggia la freccia dell'indicatore *T-ON* (33) sul comando a distanza.
- 2. Con i tasti *Più* (18) o *Meno* (19) impostare il numero di ore desiderato.
- 3. Premere nuovamente il tasto *TIMER* (23) per salvare l'impostazione.
- ⇒ Nel display a segmenti (31) viene visualizzato per circa 5 secondi il numero di ore.
- ⇒ La freccia dell'indicatore *T-ON* (33) compare sul comando a distanza.
- ⇒ Il timer è impostato sul numero di ore desiderato.
- ⇒ Il dispositivo si accende una volta trascorso il tempo prestabilito.

Indicazioni per l'accensione automatica:

- L'esclusione dell'alimentazione elettrica cancella le impostazioni relative all'accensione automatica.
- L'accensione manuale del dispositivo disattiva l'accensione automatica.
- Se si seleziona il numero di ore **0**, il timer è spento.

### Spegnimento automatico

- ✓ Il dispositivo è acceso.
- 1. Premere il tasto *TIMER* (23) finché non lampeggia la freccia dell'indicatore *T-OFF* (33) sul comando a distanza.
- 2. Con i tasti *Più* (18) o *Meno* (19) impostare il numero di ore desiderato.
- ⇒ Nel display a segmenti (31) viene visualizzato per circa 5 secondi il numero di ore.

- ⇒ La freccia dell'indicatore *T-OFF* (33) compare sul comando a distanza.
- ⇒ Il timer è impostato sul numero di ore desiderato.
- ⇒ Il dispositivo si spegne una volta trascorso il tempo prestabilito.

Indicazioni per lo spegnimento automatico:

- Premendo il tasto *ON/OFF* (17) lo spegnimento automatico viene disattivato.

### Cancellazione del timer

1. Premere il tasto *TIMER* (23).
  - ⇒ Il tempo residuo viene visualizzato sul display.
2. Premere nuovamente il tasto *TIMER* (23) entro 5 secondi per cancellare il timer impostato.

### Modalità notturna

La modalità notturna può essere attivata nella modalità di funzionamento *Raffreddamento*.

La modalità notturna ha le seguenti impostazioni:

- La temperatura preimpostata viene aumentata di 1 °C dopo 1 ora. Dopo altre 2 ore la temperatura preimpostata viene aumentata di 2 °C. Successivamente, la temperatura viene mantenuta.
- La velocità del ventilatore è preimpostata sul livello più basso e non può essere modificata.

Per avviare la modalità notturna, procedere nel seguente modo:

1. Selezionare la modalità *Raffreddamento*.
2. Premere il tasto *SLEEP* (24).
  - ⇒ La freccia dell'indicatore *SLEEP* (27) compare sul comando a distanza.
3. Per spegnere la modalità notturna, premere nuovamente il tasto *SLEEP* (24).
  - ⇒ La freccia dell'indicatore *SLEEP* (27) si spegne.
  - ⇒ La modalità di funzionamento scelta resta impostata.

### Blocco dei tasti (solo telecomando)

La funzione può essere attivata sia durante il funzionamento sia nella modalità stand-by, tramite il telecomando.

Il blocco tasti vale solo per il telecomando, il quadro di controllo sul dispositivo può continuare a essere utilizzato.

1. Premere contemporaneamente i tasti *Più/Meno* (18, 19) sul telecomando.
  - ⇒ Il blocco tasti è attivato. Il telecomando non può trasmettere al dispositivo.
  - ⇒ La freccia dell'indicatore *LOCK* (28) viene visualizzata sul display (21) del comando a distanza.
2. Premere ancora una volta i tasti *Più/Meno* (18, 19) contemporaneamente.
  - ⇒ Il blocco tasti è disattivato.
  - ⇒ La freccia dell'indicatore *LOCK* (28) sul display (21) del comando a distanza si spegne.

## Funzione Memory

Se si riaccende il dispositivo dalla modalità stand-by, la modalità di funzionamento e il livello di ventilazione precedentemente impostati sono memorizzati.

## Spegnimento



### Avvertimento relativo a tensione elettrica

Non toccare la spina elettrica con mani umide o bagnate.

- Spegnere il dispositivo.
- Estrarre il cavo elettrico dalla presa di corrente, afferrandolo alla spina elettrica.
- Se necessario, svuotare la vaschetta per la condensa.
- Rimuovere eventualmente il tubo di scarico della condensa e il liquido residuo in esso contenuto.
- Pulire il dispositivo secondo quanto riportato nel capitolo Manutenzione.
- Immagazzinare il dispositivo in conformità con il capitolo Stoccaggio.

## Errori e disturbi

Il funzionamento impeccabile dell'apparecchio è stato controllato più volte durante la sua produzione. Nel caso in cui dovessero, ciononostante, insorgere dei disturbi nel funzionamento, controllare l'apparecchio secondo la seguente lista.

### Il dispositivo non si avvia:

- Controllare l'alimentazione elettrica.
- Controllare che il cavo elettrico e la spina elettrica non siano danneggiati.
- Controllare il fusibile di protezione principale.
- Osservare la temperatura di servizio, in conformità con il capitolo Dati tecnici.
- La vaschetta per la condensa potrebbe essere piena. Se necessario, svuotare la vaschetta per la condensa. Il LED *Livello di riempimento dell'acqua* (12) non deve accendersi.
- Attendere 10 minuti prima di riavviare il dispositivo. Se il dispositivo non dovesse avviarsi, far eseguire un controllo elettrico da un'impresa specializzata o da Trotec.

### Il dispositivo funziona con o senza potenza di raffreddamento ridotta:

- Controllare se è stata impostata la modalità di funzionamento *Raffreddamento*.
- Controllare se il tubo di scarico dell'aria è stato posizionato correttamente. Se il tubo di scarico dell'aria è stato piegato o è otturato, l'aria di scarico non può essere scaricata. Fare attenzione che lo scarico dell'aria abbia un percorso libero da ostacoli.
- Controllare la posizione delle alette di ventilazione. Le alette di ventilazione devono essere aperte il più possibile.
- Controllare che il filtro dell'aria o i filtri dell'aria non siano sporchi. In caso di necessità, pulire o sostituire il filtro dell'aria o i filtri dell'aria.
- Controllare la distanza minima dalle pareti e dagli oggetti. Eventualmente, posizionare il dispositivo più al centro della stanza.
- Controllare se il locale ha delle finestre e/o delle porte aperte. Eventualmente, chiuderle. Tenere presente che una finestra per il tubo di scarico dell'aria deve continuare a rimanere aperta.
- Controllare le impostazioni della temperatura sul dispositivo. Ridurre la temperatura impostata se è superiore alla temperatura dell'ambiente.

### Il dispositivo è rumoroso o vibra:

- Controllare se il dispositivo è stato posizionato in modo eretto e stabile.

### **Fuoriesce della condensa:**

- Controllare che il dispositivo non abbia una mancanza di tenuta.

### **Il compressore non si avvia:**

- Controllare se la protezione surriscaldamento del compressore è scattata. Staccare il dispositivo dalla rete elettrica e lasciarlo raffreddare per circa 10 minuti, prima di allacciarlo nuovamente alla rete elettrica.
- Controllare che la temperatura ambientale corrisponda alla temperatura di destinazione (nella modalità di funzionamento *Raffreddamento*). Il compressore si accende solo quando questa temperatura è stata raggiunta.
- Il compressore ritarderà eventualmente di 3 minuti poiché dispone di una protezione interna contro la diretta riaccensione.

### **Il dispositivo si riscalda molto, è rumoroso o perde potenza:**

- Controllare che le entrate dell'aria e il filtro dell'aria non siano sporchi. Rimuovere la sporcizia esterna.
- Controllare dall'esterno che sul dispositivo non ci sia della sporcizia (vedi capitolo Manutenzione). Far pulire l'interno sporco del dispositivo da un'impresa specializzata in refrigerazione e in condizionamento dell'aria o da Trotec.

### **Il dispositivo non reagisce al telecomando a infrarossi:**

- Controllare se la distanza del telecomando dal dispositivo è troppo grande e ridurre la distanza, se necessario.
- Assicurarsi che non ci siano ostacoli, come ad es. mobili o pareti, tra il dispositivo e il comando a distanza. Rispettare il contatto visivo tra dispositivo e comando a distanza.
- Controllare la carica delle batterie e, se necessario, sostituirle.
- Controllare che le batterie siano state inserite con i poli posti nella giusta direzione, se le batterie sono appena state sostituite, e se necessario sostituirle.
- Il telecomando passa al funzionamento in stand-by, se non lo si utilizza per un periodo prolungato. Premendo il tasto *ON/OFF* (17) sul telecomando il funzionamento in stand-by termina.

#### **Avviso**

Attendere almeno 3 minuti dopo tutti i lavori di manutenzione e di riparazione. Riaccendere il dispositivo solo allora.

### **Il dispositivo ancora non funziona perfettamente dopo questi controlli?**

Contattare il servizio di assistenza. Eventualmente, portare il dispositivo da un'impresa specializzata in tecnica del freddo e in tecnica di condizionamento dell'aria o da Trotec per farlo riparare.

## Codici errore

Nel display a segmenti (14) possono essere visualizzate le seguenti segnalazioni di errore:

Codice errore	Mostra	Anomalia	Causa	Rimedio
F1	Il LED <i>Funzionamento di raffreddamento</i> (13) si accende brevemente a un'intermittenza di 3 secondi	Sensore di temperatura per temperatura ambientale	I morsetti sul sensore temperatura per la temperatura ambientale e sulla scheda elettronica sono staccati o hanno un contatto	Contattare Trotec
			Cortocircuito alla scheda elettronica	
			Sensore temperatura per la temperatura ambientale difettoso	
			Scheda elettronica difettosa	
F2	Il LED <i>Funzionamento di raffreddamento</i> (13) si accende brevemente due volte, a un'intermittenza di 3 secondi	Sensore temperatura per l'evaporatore	I morsetti sul sensore di temperatura per l'evaporatore e sulla scheda elettronica sono lenti o non fanno contatto	Contattare Trotec
			Cortocircuito alla scheda elettronica	
			Sensore di temperatura per l'evaporatore difettoso	
			Scheda elettronica difettosa	
F4	LED <i>Funzionamento di raffreddamento</i> (13) si accende brevemente quattro volte, a un'intermittenza di 3 secondi	Sensore temperatura per il condensatore	I morsetti sul sensore di temperatura per il condensatore e sulla scheda elettronica sono lenti o non fanno contatto	Contattare Trotec
			Cortocircuito alla scheda elettronica	
			Sensore di temperatura per il condensatore difettoso	
			Scheda elettronica difettosa	



Codice errore	Mostra	Anomalia	Causa	Rimedio
E5	Tasto <i>ON/OFF</i> (17) si accende brevemente cinque volte, a un'intermittenza di 3 secondi	Protezione da sovratensioni	L'alimentazione elettrica è instabile e devia di più del 10 % dai valori indicati sul contrassegno di fabbrica	Collegare il dispositivo all'alimentazione elettrica che corrisponde ai dati indicati sul contrassegno di fabbrica.
			L'alimentazione elettrica è troppo bassa e il carico è troppo elevato	Staccare i consumatori non necessari, presenti sulla stessa rete, dall'alimentazione elettrica.
			La tensione sulla scheda elettronica è maggiore del valore della protezione contro la sovratensione	Contattare Trotec
			L'interno del dispositivo è molto sporco	Contattare Trotec
			Entrata dell'aria o uscita dell'aria sono bloccati	Rimuovere i corpi estranei e la sporcizia dall'entrata e l'uscita dell'aria. Fare attenzione alle distanze minime in conformità con i dati tecnici
			Il ventilatore non funziona o è troppo lento	Contattare Trotec
			Malfunzionamento del compressore: La temperatura nell'involucro è molto elevata, il compressore fa dei rumori inusuali o fuoriesce del refrigerante	Staccare il dispositivo dall'alimentazione elettrica e contattare Trotec.
Il sistema è bloccato dall'interno	Contattare Trotec			
H8	Segnale acustico breve ripetuto per 8 volte consecutive	Protezione contro il troppopieno condensa	Nel dispositivo si è accumulata troppa condensa	Svuotare la condensa, vedi capitolo Manutenzione
F0	n. a.	Refrigerante protezione contro la fuoriuscita	L'interno del dispositivo è molto sporco	Contattare Trotec
			Entrata dell'aria o uscita dell'aria sono bloccati	Rimuovere i corpi estranei e la sporcizia dall'entrata e l'uscita dell'aria. Fare attenzione alle distanze minime in conformità con i dati tecnici.
			Malfunzionamento del compressore: La temperatura nell'involucro è molto elevata, il compressore fa dei rumori inusuali	Contattare Trotec
			Il sistema è bloccato dall'interno	Contattare Trotec
			Fuoriesce del refrigerante	Contattare Trotec

Codice errore	Mostra	Anomalia	Causa	Rimedio
H3	n. a.	Protezione contro il sovraccarico compressore	L'interno del dispositivo è molto sporco	Contattare Trotec
			Entrata dell'aria o uscita dell'aria sono bloccati	Rimuovere i corpi estranei e la sporcizia dall'entrata e l'uscita dell'aria. Fare attenzione alle distanze minime, in conformità con i dati tecnici
			Il ventilatore non funziona o è troppo lento	Contattare Trotec
			Malf funzionamento del compressore: La temperatura nell'involucro è molto elevata, il compressore fa dei rumori inusuali o fuoriesce del refrigerante	Contattare Trotec
			Il sistema è bloccato dall'interno	Contattare Trotec
			La pompa non lavora o la condensa non può scaricare	Contattare Trotec
			Il tappo di gomma sullo scarico della condensa non è stato fissato correttamente	Controllare che il tappo di gomma sia ben posizionato.
E8	n. a.	Malfunzionamento sovraccarico	L'interno del dispositivo è molto sporco	Contattare Trotec
			Entrata dell'aria o uscita dell'aria sono bloccati	Rimuovere i corpi estranei e la sporcizia dall'entrata e l'uscita dell'aria. Fare attenzione alle distanze minime, in conformità con i dati tecnici
			Il ventilatore non funziona o è troppo lento	Contattare Trotec
			Malfunzionamento del compressore: La temperatura nell'involucro è molto elevata, il compressore fa dei rumori inusuali o fuoriesce del refrigerante	Contattare Trotec
			Il sistema è bloccato dall'interno	Contattare Trotec
			Il sensore temperatura sulla scheda elettronica non è in grado di definire la temperatura	Contattare Trotec
			Fuoriesce del refrigerante	Contattare Trotec

**Manutenzione**
**Intervalli di manutenzione**

Intervallo di manutenzione	prima di ogni messa in funzione	in caso di necessità	almeno ogni 2 settimane	almeno ogni 4 settimane	almeno ogni 6 mesi	almeno una volta l'anno
Controllare che non ci siano sporcizia o corpi estranei sulle aperture di aspirazione e di uscita dell'aria, ed eventualmente pulirle	X			X		
Pulizia dell'esterno		X				X
Controllo visivo che non ci sia sporcizia nell'interno del dispositivo		X				X
Controllare che non ci sia sporcizia o dei corpi estranei sul filtro dell'aria, eventualmente pulire o sostituire	X		X			
Sostituire il filtro dell'aria					X	
Controllare che non ci siano danneggiamenti	X					
Controllare le viti di fissaggio		X				X
Test di collaudo						X
Svuotare la vaschetta per la condensa e il tubo di scarico		X				

## Protocollo di manutenzione

Tipo di dispositivo: .....

Numero dispositivo: .....

Intervallo di manutenzione	1	2	3	4	5	6	7	8	9	10	11	12	13	14	15	16
Controllare che non ci siano sporcizia o corpi estranei sulle aperture di aspirazione e di uscita dell'aria, ed eventualmente pulirle																
Pulizia dell'esterno																
Controllo visivo che non ci sia sporcizia nell'interno del dispositivo																
Controllare che non ci sia sporcizia o dei corpi estranei sul filtro dell'aria, eventualmente pulire o sostituire																
Sostituire il filtro dell'aria																
Controllare che non ci siano danneggiamenti																
Controllare le viti di fissaggio																
Test di collaudo																
Svuotare la vaschetta per la condensa e il tubo di scarico																
Note																

1. Data: .....	2. Data: .....	3. Data: .....	4. Data: .....
Firma: .....	Firma: .....	Firma: .....	Firma: .....
5. Data: .....	6. Data: .....	7. Data: .....	8. Data: .....
Firma: .....	Firma: .....	Firma: .....	Firma: .....
9. Data: .....	10. Data: .....	11. Data: .....	12. Data: .....
Firma: .....	Firma: .....	Firma: .....	Firma: .....
13. Data: .....	14. Data: .....	15. Data: .....	16. Data: .....
Firma: .....	Firma: .....	Firma: .....	Firma: .....

### Lavori da eseguire prima dell'inizio della manutenzione



#### Avvertimento relativo a tensione elettrica

Non toccare la spina elettrica con mani umide o bagnate.

- Spegnerne il dispositivo.
- Estrarre il cavo elettrico dalla presa di corrente, afferrandolo alla spina elettrica.



#### Avvertimento relativo a tensione elettrica

**I lavori che richiedono l'apertura dell'involucro devono essere eseguiti esclusivamente da imprese specializzate autorizzate o da Trotec.**

### Circuito del refrigerante

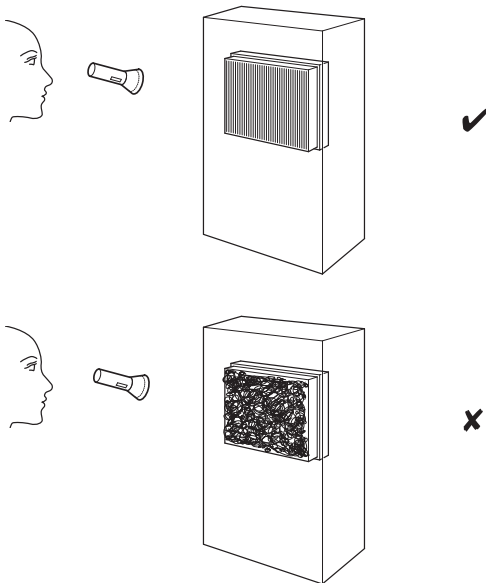
- L'intero circuito del refrigerante è un sistema ermeticamente chiuso che non necessita di manutenzione, quindi deve essere riparato o gestito esclusivamente da ditte specializzate nella tecnica di raffreddamento o di condizionamento, o da Trotec.

### Pulitura dell'involucro

Pulire l'involucro con un panno umido, morbido e senza pelucchi. Fare attenzione che non penetri umidità all'interno dell'involucro. Fare attenzione che l'umidità non entri in contatto con gli elementi costruttivi elettrici. Per inumidire il panno, non utilizzare detersivi aggressivi, come per es. spray detersivi, solventi, detersivi a base di alcool o abrasivi.

## Controllo visivo che non ci sia sporcizia nell'interno dell'apparecchio

1. Rimuovere il filtro dell'aria.
2. Con una torcia, fare luce nelle aperture del dispositivo.
3. Controllare che non ci sia dello sporco all'interno del dispositivo.
4. Se si constata la presenza di uno spesso strato di polvere, far pulire l'interno del dispositivo da un'impresa specializzata in refrigerazione e in condizionamento dell'aria o da Trotec.
5. Riposizionare il filtro dell'aria.



## Pulitura del filtro dell'aria

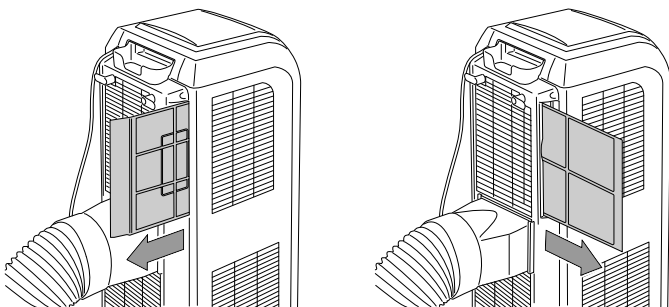
I filtri dell'aria devono essere puliti appena si sporcano. Questo si manifesta ad es. con una potenza ridotta (vedi capitolo Errori e disturbi).



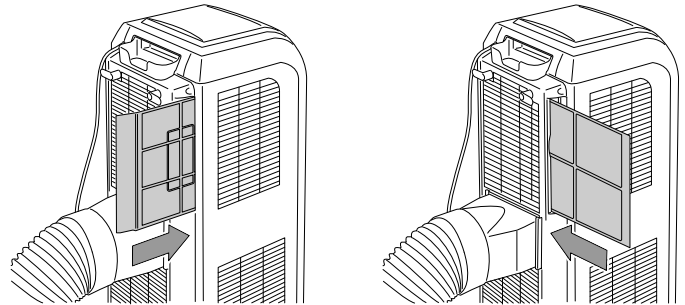
### Avvertimento

Assicurarsi che i filtri dell'aria non siano consumati o danneggiati. Gli angoli e i bordi del filtro dell'aria non devono essere deformati o arrotondati. Prima di reinserire il filtro dell'aria, assicurarsi che non sia danneggiato e che sia asciutto!

1. Rimuovere i filtri dell'aria dal dispositivo.



2. Pulire il filtro con un panno morbido, senza pelucchi e leggermente umido. Nel caso in cui i filtri dovessero essere molto sporchi, lavarli con acqua calda, mescolata a un detergente neutro.
3. Far asciugare completamente i filtri. Non inserire un filtro bagnato nel dispositivo!
4. Inserire nuovamente il filtro dell'aria nel dispositivo.



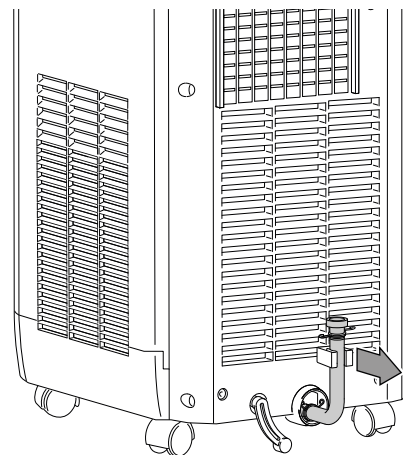
## Svuotamento della condensa (svuotamento manuale)

Nella modalità di funzionamento *Raffreddamento e Deumidificazione* si viene a formare della condensa, che in gran parte viene smaltita attraverso lo scarico dell'aria.

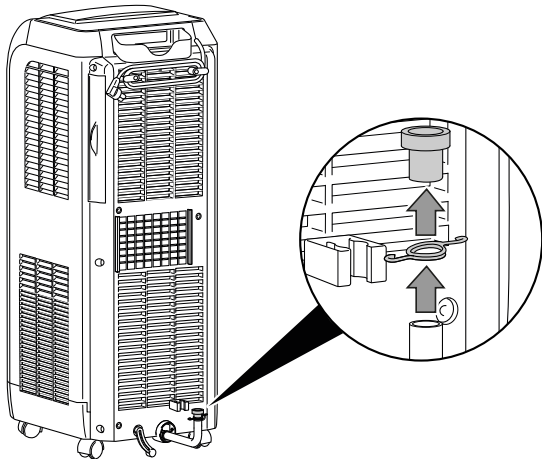
La restante condensa si raccoglie in un contenitore all'interno dell'involucro. La condensa deve essere regolarmente rimossa.

Se si accumula troppa condensa, il dispositivo si spegne e lo segnala tramite il display a segmenti (14) con il codice errore H8. Viene emesso inoltre un segnale acustico breve per 8 volte consecutive.

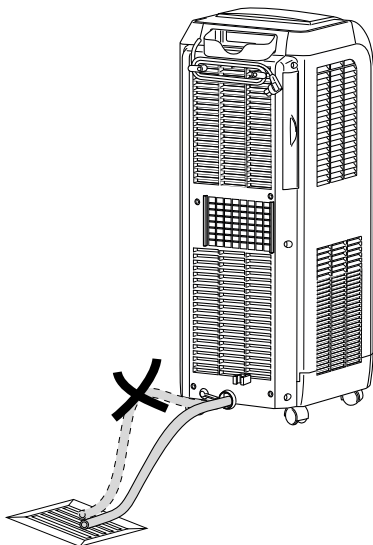
1. Trasportare o far scorrere il dispositivo sui rulli con cautela, in un luogo adeguato per scaricare la condensa (ad es. uno scarico) o tenere pronto un contenitore di raccolta adatto sotto lo scarico della condensa.
2. Estrarre il tubo di scarico della condensa dalla clip di fissaggio.



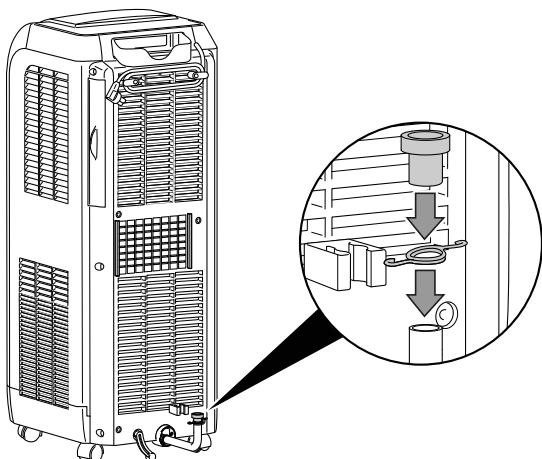
3. Rimuovere il tappo di gomma dal tubo di scarico della condensa.



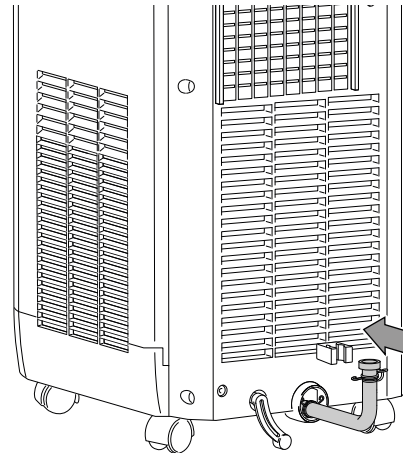
4. Lasciare che la condensa possa defluire.  
 ⇒ Il codice errore si spegne non appena la condensa è stata svuotata.



5. Riposizionare il tappo di gomma sullo scarico della condensa. Fare attenzione che il tappo di gomma sia ben inserito, altrimenti può verificarsi una fuoriuscita incontrollata dell'acqua.



6. Inserire nuovamente il tubo di scarico della condensa sulla clip di fissaggio.



### Attività successive alla manutenzione

Se si desidera continuare ad utilizzare il dispositivo:

- Lasciare fermo il dispositivo per 12 fino a 24 ore, in modo che il refrigerante possa raccogliersi nel compressore. Riaccendere il dispositivo solo dopo 12 fino a 24 ore! Altrimenti il compressore si potrebbe danneggiare e il dispositivo non funzionerebbe più. In questo caso la garanzia si estingue.
- Collegare nuovamente il dispositivo, inserendo la spina elettrica nella presa di corrente.

Se non si utilizza il dispositivo per un periodo prolungato:

- Immagazzinare il dispositivo in conformità con il capitolo Stoccaggio.



## Allegato tecnico

### Dati tecnici

<b>Modello</b>	<b>PAC 2000 E</b>
Potenza di raffreddamento	2,05 kW
Potenza di deumidificazione	0,75 l/h
Temperatura di esercizio	da 16 °C a 35 °C
Area di impostazione della temperatura	da 16 °C a 30 °C
Portata d'aria massima	330 m <sup>3</sup> /h
Alimentazione elettrica	1/N/PE~ 230 V / 50 Hz
Potenza nominale	4,9 A
Potenza assorbita (funzionamento di raffreddamento)	0,95 kW
Livello sonoro	54 dB(A)
Refrigerante	R-410A
Quantità refrigerante	480 g
Fattore GWP	2.087,5
Equivalente CO <sub>2</sub>	1 t
Misure (lunghezza x larghezza x altezza)	375 x 300 x 807 mm
Distanza minima dalle pareti e dagli oggetti:	
sopra (A):	30 cm
dietro (B):	30 cm
laterale (C):	30 cm
davanti (D):	30 cm
Peso	24 kg
Batterie per telecomando	tipo LR03 / AAA – 1,5 V (2 pezzi)

## Smaltimento



Il simbolo del cestino barrato su un vecchio dispositivo elettrico o elettronico significa che questo dispositivo non deve essere smaltito nei rifiuti domestici alla fine della sua durata. Nelle vostre vicinanze sono a vostra disposizione i punti di raccolta per i vecchi dispositivi elettrici ed elettronici. Gli indirizzi possono essere reperiti dalla vostra amministrazione comunale o municipale. Tramite il nostro sito web [www.trotec24.com](http://www.trotec24.com) potete informarvi sulle possibilità di restituzione da noi messe a disposizione.

Grazie alla raccolta differenziata dei vecchi dispositivi elettrici ed elettronici si intende rendere possibile il riutilizzo, l'utilizzazione del materiale o altre forme di utilizzazione dei vecchi dispositivi, oltre a prevenire le conseguenze negative sull'ambiente e sulla salute umana, attraverso lo smaltimento delle sostanze pericolose eventualmente contenute nei dispositivi.

Il dispositivo viene azionato con gas fluorurato ad effetto serra che può essere pericoloso per l'ambiente e può contribuire al riscaldamento globale, se dovesse penetrare nell'atmosfera.

Ulteriori informazioni si trovano sulla targhetta identificativa.

Far smaltire il refrigerante presente nel dispositivo in modo appropriato e in conformità con la legislatura nazionale vigente.

Le batterie e gli accumulatori non devono essere gettati tra i rifiuti domestici, ma nell'Unione europea devono essere smaltiti a regola d'arte – come da direttiva 2006/66/CE DEL PARLAMENTO EUROPEO E DEL CONSIGLIO del 6 settembre 2006 sulle batterie e gli accumulatori. Si prega di smaltire le batterie e gli accumulatori in conformità con le disposizioni di legge in vigore.

Trotec GmbH & Co. KG

Grebener Str. 7  
D-52525 Heinsberg

☎ +49 2452 962-400

☎ +49 2452 962-200

[info@trotec.com](mailto:info@trotec.com)

[www.trotec.com](http://www.trotec.com)