

# PAC-W 2650 SH

IT

**ISTRUZIONI**  
CONDIZIONATORE  
MONOBLOC SENZA UNITÀ  
ESTERNA



**Sommario**

**Indicazioni per l'utilizzo del presente manuale** ..... 2

**Sicurezza** ..... 2

**Informazioni relative al dispositivo** ..... 6

**Trasporto e stoccaggio**..... 7

**Montaggio e messa in funzione** ..... 7

**Utilizzo** ..... 11

**Errori e disturbi**..... 15

**Manutenzione** ..... 17

**Allegato tecnico**..... 19

**Smaltimento**..... 23

**Dichiarazione di conformità CE semplificata** ..... 23

**Indicazioni per l'utilizzo del presente manuale**

**Simboli**



**Pericolo**

Questo simbolo avverte che a causa di gas altamente infiammabili sussistono il pericolo di morte e il pericolo per la salute delle persone.



**Avvertimento relativo a tensione elettrica**

Questo simbolo indica che sussistono pericoli di vita e per la salute delle persone, a causa della tensione elettrica.



**Avvertimento relativo a superficie calda**

Questo simbolo avverte che a causa della superficie calda, sussiste pericolo di morte e pericolo per la salute delle persone.



**Avvertimento**

Questa parola chiave definisce un pericolo con un livello di rischio medio, che se non viene evitato potrebbe avere come conseguenza la morte o una lesione grave.



**Attenzione**

Questa parola chiave definisce un pericolo con un livello di rischio basso, che se non viene evitato potrebbe avere come conseguenza una lesione minima o leggera.

**Avviso**

Questa parola chiave indica la presenza di informazioni importanti (per es. relative a danni a cose), ma non indica pericoli.



**Informazioni**

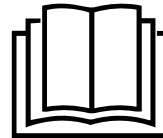
Gli avvertimenti con questo simbolo aiutano a eseguire in modo veloce e sicuro le proprie attività.



**Osservare le istruzioni**

Gli avvertimenti contrassegnati con questo simbolo indicano che devono essere osservate le istruzioni del manuale d'uso.

La versione aggiornata di queste istruzioni per l'uso e la dichiarazione di conformità UE possono essere scaricate dal seguente link:



PAC-W 2650 SH



<https://hub.trotec.com/?id=46475>

**Sicurezza**

**Leggere le presenti istruzioni con attenzione prima della messa in funzione/dell'utilizzo del dispositivo e conservare le istruzioni sempre nelle immediate vicinanze del luogo di installazione o presso il dispositivo stesso.**



**Avvertimento**

**Leggere tutte le indicazioni di sicurezza e le istruzioni.**

L'inosservanza delle indicazioni di sicurezza e delle istruzioni può causare scosse elettriche, incendi e/o lesioni gravi.

**Conservare tutte le indicazioni di sicurezza e le istruzioni per il futuro.**

Questo dispositivo può essere utilizzato da bambini a partire da 8 anni e da persone con capacità fisiche, sensoriali o mentali ridotte o con mancanza di esperienza o conoscenza, se sono supervisionati o se sono stati formati sull'utilizzo sicuro del dispositivo e se capiscono i pericoli che ne possono risultare.

I bambini non devono giocare con il dispositivo. La pulizia e la manutenzione da parte dell'utente non devono essere eseguite da bambini senza supervisione.

- Non utilizzare il dispositivo in ambienti o aree a rischio di esplosione e non posizionarlo in tali locali.
- Non utilizzare il dispositivo in atmosfere aggressive.

- Far asciugare il dispositivo dopo la pulizia con acqua. Non metterlo in funzione se è bagnato.
- Non mettere in funzione o comandare il dispositivo se si hanno mani umide o bagnate.
- Non esporre il dispositivo al getto diretto di acqua.
- Non infilare mai oggetti o elementi nel dispositivo.
- Non coprire il dispositivo durante il suo funzionamento.
- Non sedersi sul dispositivo.
- Il dispositivo non è un giocattolo. Tenere lontani bambini e animali.
- Controllare il dispositivo prima di ogni utilizzo, e verificare che gli accessori e gli allacci non siano danneggiati. Non utilizzare dispositivi o parti di dispositivi danneggiati.
- Assicurarsi che tutti i cavi elettrici che si trovano all'esterno del dispositivo siano protetti da possibili danneggiamenti (per es. causati da animali). Non utilizzare mai il dispositivo se sono presenti danni ai cavi elettrici o all'alimentazione elettrica!
- L'alimentazione elettrica deve essere conforme alle indicazioni riportate nell'Allegato Tecnico.
- Inserire la spina elettrica in una presa di corrente assicurata correttamente.
- Scegliere le prolunghie del cavo elettrico rispettando le indicazioni dei dati tecnici. Srotolare completamente il cavo della prolunga. Evitare il sovraccarico elettrico.
- Scollegare il cavo elettrico dalla presa di corrente prima di iniziare i lavori di manutenzione e di riparazione sul dispositivo, estraendo la spina elettrica dalla presa.
- Spegnerne il dispositivo e rimuovere il cavo elettrico dalla presa di corrente, quando il dispositivo non viene utilizzato.
- Non utilizzare mai il dispositivo se vengono constatati danni alle spine elettriche o ai cavi elettrici.  
Se il cavo elettrico di questo dispositivo viene danneggiata, è necessario farlo sostituire dal produttore o dal suo servizio clienti o da una persona qualificata in egual modo, per prevenire possibili pericoli.  
I cavi elettrici difettosi rappresentano un serio pericolo per la salute!
- Durante l'installazione osservare le distanze minime del dispositivo dalle pareti e dagli oggetti e le condizioni di stoccaggio e di funzionamento, in conformità dell'Allegato Tecnico.
- Assicurarsi che l'entrata e l'uscita dell'aria siano libere.
- Non rimuovere alcuna indicazione sulla sicurezza, adesivo o etichetta dal dispositivo. Mantenere le indicazioni sulla sicurezza, gli adesivi o le etichette in buone condizioni, affinché si possano leggere bene.
- Assicurarsi che sul lato di aspirazione non ci sia mai della sporcizia e che non ci siano oggetti sciolti.
- Trasportare il dispositivo esclusivamente in posizione eretta e con la vaschetta per la condensa o il tubo di scarico vuoti.
- Prima dello stoccaggio o del trasporto, svuotare la condensa accumulatasi. Non bere la condensa. Sussiste pericolo per la salute!
- Nel caso di una installazione complessa, rivolgersi a un'impresa specializzata in refrigerazione e in condizionamento dell'aria o alla Trotec.
- Utilizzare il tipo di batterie AAA.
- Non inserire le batterie ricaricabili nel comando a distanza.
- Non ricaricare mai le batterie che non sono ricaricabili.
- È vietato utilizzare contemporaneamente dei tipi di batterie differenti o batterie nuove e usate.
- Inserire le batterie nel vano batterie rispettando la corretta polarità.
- Rimuovere le batterie scariche. Le batterie contengono sostanze nocive per l'ambiente. Smaltire le batterie in conformità con le disposizioni di legge nazionali (vedi capitolo Smaltimento).
- Rimuovere le batterie dal comando a distanza se il dispositivo non viene utilizzato per un periodo di tempo prolungato.
- Non cortocircuitare mai i terminali della batteria!
- Non ingoiare le batterie! Se si ingoia una batteria ciò può portare a gravi bruciature/corrosioni interne entro 2 ore! Le corrosioni possono portare alla morte!
- Se si ritiene che sia stata ingoiata una batteria o che quest'ultima sia entrata nel corpo in un altro modo, cercare immediatamente un medico!
- Tenere lontane dai bambini le batterie nuove e usate oltre al vano batterie aperto.
- Se il vano batterie non si chiude correttamente, non utilizzare più il dispositivo tramite il telecomando.
- Installare il dispositivo solo in conformità con le disposizioni di installazione nazionali.
- Installare, usare e immagazzinare il dispositivo PAC-W 2650 SH esclusivamente in un ambiente con una superficie superiore a 15 m<sup>2</sup>.
- Conservare il dispositivo in modo tale che non possano verificarsi danni di natura meccanica.
- L'intero circuito del refrigerante è un sistema ermeticamente chiuso che non necessita di manutenzione, quindi deve essere riparato o gestito esclusivamente da ditte specializzate nella tecnica di raffreddamento o di condizionamento, o dal produttore.

### Indicazioni di sicurezza per lavori di manutenzione sul circuito del refrigerante:

- Qualsiasi persona addetta al circuito del refrigerante deve essere in grado di esibire un certificato di qualificazione rilasciato da un ente accreditato a livello industriale comprovante le competenze nell'uso di refrigeranti sulla base di un procedimento noto nel settore.
- Gli interventi di manutenzione devono essere eseguiti esclusivamente in conformità alle norme previste dal produttore. Se per l'esecuzione di operazioni di manutenzione e riparazione è necessario il supporto di altre persone, la persona istruita all'uso di refrigeranti infiammabili è tenuta a sorvegliare costantemente i lavori.
- Non utilizzare mezzi diversi da quelli consigliati dal produttore per accelerare il processo di sbrinamento.
- Non forare o bruciare.
- Controllare che il refrigerante sia inodore.
- Osservare le norme nazionali per gli impianti a gas.
- Rispettare la quantità massima di riempimento con refrigerante riportata sui Dati tecnici.
- R290 è un refrigerante conforme alle disposizioni europee per l'ambiente. Le parti del circuito frigorifero non devono essere perforate.

### Uso conforme alla destinazione

Utilizzare il dispositivo esclusivamente per raffreddare, ventilare, deumidificare e riscaldare l'aria di ambienti interni osservando i dati tecnici.

Un utilizzo diverso da quello conforme alla destinazione, rappresenta un uso improprio.

### Improprio ragionevolmente prevedibile

- Non posare alcun oggetto, come ad es. abiti, sul dispositivo.
- Non utilizzare il dispositivo all'aperto.
- Non eseguire alcuna modifica strutturale o fare installazioni o trasformazioni sul/del dispositivo.
- Non utilizzare il dispositivo nelle immediate vicinanze di piscine, vasche o docce.

### Qualifica del personale

Il personale addetto all'utilizzo di questo dispositivo deve:

- essere conscio dei pericoli che possono venirsi a creare durante il lavoro con dispositivi elettrici in ambienti umidi.
- aver letto e compreso il manuale d'uso, in particolare il capitolo sulla sicurezza.

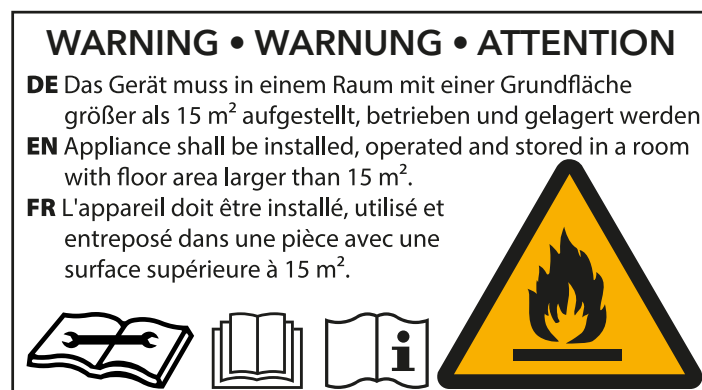
I lavori di manutenzione che richiedono l'apertura dell'involucro devono essere eseguiti esclusivamente da imprese specializzate in refrigerazione e in condizionamento dell'aria o dal produttore.

### Indicazioni e segnali di sicurezza presenti sul dispositivo

#### Avviso

Non rimuovere alcuna indicazione sulla sicurezza, adesivo o etichetta dal dispositivo. Mantenere le indicazioni sulla sicurezza, gli adesivi o le etichette in buone condizioni, affinché si possano leggere bene.

Sul dispositivo sono presenti le seguenti indicazioni e i seguenti segnali di sicurezza:



La seguente avvertenza si trova sul dispositivo in lingua tedesca, inglese e francese:

#### AVVERTIMENTO

Il dispositivo deve essere installato, impiegato e immagazzinato in un ambiente con una superficie maggiore di 15 m<sup>2</sup>.



#### Osservare le istruzioni

Questo simbolo indica che devono essere osservate le istruzioni per l'uso.



#### Osservare le istruzioni per la riparazione

Le operazioni di smaltimento, manutenzione e riparazione eseguite sul circuito di raffreddamento frigorifero devono essere eseguite esclusivamente in conformità alle norme previste dal produttore e da persone con certificato di qualificazione. Le relative istruzioni per la riparazione sono disponibili su richiesta presso il produttore.

## !!! ACHTUNG !!!

1. Vor Inbetriebnahme MIND. 12 STUNDEN aufrecht und still stehen lassen! Das schützt den Kompressor, verlängert die Lebensdauer erheblich und verhindert so einen Verlust der Kühlleistung.
2. Das Klimagerät muss immer BESONDERS VORSICHTIG auf den Boden gestellt werden! Ansonsten können Mikrorisse in der Bodenplatte und der Kondensatwanne entstehen, was dazu führt, dass Kondenswasser auf den Boden tropft.

Für Schäden, die durch unsachgemäßen Gebrauch entstehen, übernehmen wir KEINE GEWÄHRLEISTUNG!

## !!! WARNING !!!

1. Before operation, stand upright and rest for MIN 12 HOURS! This protects the compressor, greatly extending its life and preventing loss of cooling performance.
2. The air conditioner must always be placed on the floor with CAUTION! Otherwise, microcracks may form in the bottom plate and the condensate pan, causing condensation to drip onto the floor.

For damages caused by improper use, WARRANTY WILL BE NULL AND VOID!

## !!! ATTENTION !!!

1. Avant la mise en service, laisser immobile en position verticale PENDANT AU MOINS 12 HEURES ! Cela protège le compresseur, prolonge sensiblement la durée de vie et évite ainsi une diminution des performances de refroidissement.
2. Le climatiseur doit toujours être posé sur le sol AVEC LES PLUS GRANDES PRÉCAUTIONS ! Sinon, des micro-fissures risquent de se former dans le socle ou le bac de récupération de l'eau de condensation, ce qui entraînerait que cette dernière coule sur le sol.

Toute utilisation incorrecte ou non conforme entraîne L'EXTINCTION DE LA GARANTIE !

### Pericoli residui



#### Pericolo

#### Refrigerante naturale propano (R290)!

H220 – Gas altamente infiammabile.

H280 – Contiene gas sotto pressione; può esplodere se riscaldato.

P210 – Tenere lontano da fonti di calore, superfici calde, scintille, fiamme libere o altre fonti di ignizione. Non fumare.

P377 – In caso di incendio dovuto a perdita di gas: non estinguere a meno che non sia possibile bloccare la perdita senza pericolo.

P410+P403 – Proteggere dai raggi solari. Conservare in luogo ben ventilato.



#### Avvertimento relativo a tensione elettrica

I lavori sulle parti elettriche devono essere eseguiti esclusivamente da imprese specializzate autorizzate!



#### Avvertimento relativo a tensione elettrica

Prima di qualsiasi lavoro sul dispositivo, rimuovere la spina elettrica dalla presa di corrente!

Non toccare la spina elettrica con mani umide o bagnate!

Scollegare il cavo elettrico dalla presa di corrente, estraendo la spina elettrica dalla presa.



#### Avvertimento relativo a tensione elettrica

Pericolo dovuto a scossa elettrica!

Il dispositivo non presenta una protezione dall'acqua.

Sussiste pericolo di scossa elettrica!

Non utilizzare mai il dispositivo in luoghi in cui l'acqua possa gocciolare, spruzzare o scorrere e non immergerlo mai nell'acqua!



#### Avvertimento relativo a superficie calda

Durante il riscaldamento, l'aletta di ventilazione sull'entrata dell'aria può diventare molto calda e causare ustioni. Non toccare l'aletta di ventilazione durante e dopo il riscaldamento. Sussiste pericolo di ustione.



#### Avvertimento

Da questo dispositivo posso scaturire pericoli, se viene utilizzato in modo non corretto o non conforme alla sua destinazione da persone senza formazione! Tenere conto delle qualifiche del personale!



#### Avvertimento

Un dispositivo in caduta può provocare lesioni! Far intervenire più persone, per trasportare e montare il dispositivo. Non sostare sotto al dispositivo sospeso. Assicurarsi che il dispositivo sia stato fissato alla parete in modo sufficientemente stabile.



#### Avvertimento

Questo dispositivo non è un giocattolo e non deve essere maneggiato da bambini.



#### Avvertimento

Pericolo di soffocamento!

Non lasciare incustodito il materiale di imballaggio. Potrebbe diventare un gioco pericoloso per bambini.

#### Avviso

Non utilizzare mai il dispositivo senza il filtro dell'aria inserito. Senza il filtro dell'aria, l'interno del dispositivo si sporca molto, cosa che può ridurre la potenza e danneggiare il dispositivo.

**Comportamento in caso di emergenza**

1. Spegner il dispositivo.
2. Staccare il dispositivo dalla corrente, estraendo la spina elettrica dalla spina. Nel farlo, prendere la spina e non il cavo.
3. Non allacciare nuovamente all'alimentazione elettrica un dispositivo difettoso.

**Informazioni relative al dispositivo**

**Descrizione del dispositivo**

Il dispositivo serve a raffreddare gli ambienti. In aggiunta, deumidifica l'aria e crea così un clima ambientale piacevole. In aggiunta, il dispositivo può essere utilizzato come riscaldamento.

Il dispositivo viene installato su una parete che conduce all'esterno e non necessita di una unità esterna.

Il dispositivo raffredda l'aria ambiente, togliendole il calore. Il calore viene scaricato all'esterno tramite un tubo di scarico, mentre l'aria raffreddata viene immessa nel locale di installazione tramite un ventilatore.

La condensa che si viene a creare, gocciola dall'evaporatore sul condensatore caldo, dove evapora, e viene trasportata verso l'esterno tramite il tubo per la condensa.

Nella modalità di funzionamento *Ventilazione*, il dispositivo offre in aggiunta la possibilità di ricambiare l'aria dell'ambiente, senza raffreddarla.

Nella modalità di funzionamento *Deumidificazione*, viene tolta l'umidità all'aria dell'ambiente.

Nella modalità di funzionamento *Riscaldamento*, l'aria ambientale viene riscaldata.

Il dispositivo opera in modo completamente automatico e offre una molteplicità di altre opzioni, ad esempio il dispositivo può essere acceso o spento in modo automatico tramite la funzione timer, con un ritardo di tempo.

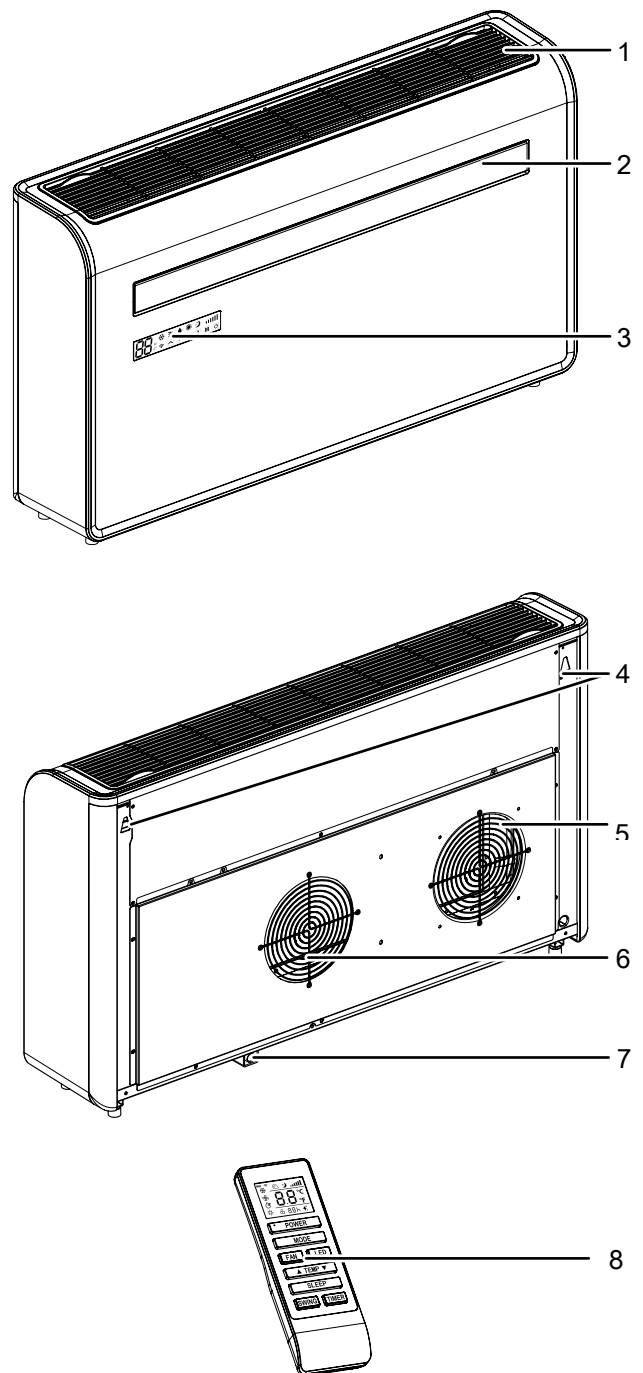
Il dispositivo ha una tecnica inverter con cui è in grado di rimanere sempre in funzione e di tenere costante la temperatura ambientale senza oscillazioni. Per fare ciò, controlla costantemente la temperatura e regola il numero di giri senza interruzione di continuità.

L'utilizzo del dispositivo avviene tramite il quadro di controllo sul dispositivo o tramite il telecomando a infrarossi, incluso nella dotazione.

In aggiunta, il dispositivo ha un comando WiFi-App con delle funzioni supplementari.

Il dispositivo non presenta una protezione dall'acqua (IPX0).

**Rappresentazione del dispositivo**



N.	Definizione
1	Entrata dell'aria (con filtro dell'aria)
2	Uscita dell'aria con aletta di ventilazione regolabile
3	Quadro di controllo
4	Sospensioni per parete
5	Uscita dell'aria
6	Entrata dell'aria
7	Scarico condensa
8	Telecomando

## Trasporto e stoccaggio

### Avviso

Se il dispositivo viene immagazzinato o trasportato in modo non conforme, il dispositivo può essere danneggiato.

Fare attenzione alle informazioni relative al trasporto e allo stoccaggio del dispositivo.

### Trasporto

Tener presente che potrebbero esserci eventuali norme di trasporto aggiuntive per dispositivi contenenti refrigerante infiammabile. La disposizione dell'attrezzatura o il numero massimo di componenti che possono essere trasportati insieme sono riportati nelle norme di trasporto vigenti in materia.

Osservare le seguenti indicazioni **prima** di ogni trasporto:

- Spegner il dispositivo.
- Staccare il dispositivo dalla corrente, estraendo la spina elettrica dalla spina. Nel farlo, prendere la spina e non il cavo.
- Svuotare dal dispositivo la condensa restante
- Smontare il dispositivo seguendo l'ordine inverso rispetto a quello di montaggio.
- Non utilizzare il cavo elettrico come cavo di traino.

Osservare le seguenti indicazioni **dopo** ogni trasporto:

- Dopo ogni trasporto, riposizionare il dispositivo in posizione eretta.
- Montare il dispositivo sulla parete come descritto nel capitolo Installazione.
- Lasciare fermo il dispositivo per almeno 12 ore, in modo che il refrigerante possa accumularsi nel compressore. Riaccendere il dispositivo solo dopo 12 ore. Altrimenti il compressore si potrebbe danneggiare e il dispositivo non funzionerebbe più. In questo caso la garanzia si estingue.

### Immagazzinaggio

Osservare le seguenti indicazioni **prima** di ogni stoccaggio:

- Svuotare dal dispositivo la condensa restante
- Staccare il dispositivo dalla corrente, estraendo la spina elettrica dalla spina. Nel farlo, prendere la spina e non il cavo.
- Smontare il dispositivo seguendo l'ordine inverso rispetto a quello di montaggio.

In caso di non utilizzo del dispositivo, osservare le seguenti condizioni di stoccaggio:

- Stoccare il dispositivo solo in un ambiente con una superficie superiore a 15 m<sup>2</sup>.
- Posizionare il dispositivo soltanto in ambienti in cui non si trovano fonti di ignizione (ad es. fiamme libere, un apparecchio a gas acceso o un riscaldatore elettrico).
- Immagazzinare il dispositivo asciutto e protetto contro gelo e calore.
- Stoccare il dispositivo in posizione eretta, in un posto protetto dalla polvere e dall'irraggiamento diretto del sole.
- Proteggere il dispositivo eventualmente con un involucro dalla polvere che può penetrarvi.
- Non posizionare altri dispositivi o oggetti sul dispositivo, per evitare danneggiamenti al dispositivo.
- Rimuovere le batterie dal comando a distanza.

## Montaggio e messa in funzione

### Dotazione

- 1 x dispositivo
- 2 x adattatore per tubi flessibili lato interno
- 2 x adattatore per tubi flessibili lato esterno
- 4 x catena di collegamento
- 1 x sagoma da parete
- 2 x pellicola di plastica
- 1 x binario di sospensione
- 1 x staffa di fissaggio
- 1 x set con viti, tasselli e rondelle
- 1 x comando a distanza (senza batterie)
- 1 x istruzioni

### Disimballaggio del dispositivo

1. Aprire il cartone ed estrarre il dispositivo.
2. Rimuovere completamente l'imballaggio del dispositivo.
3. Srotolare completamente il cavo elettrico. Fare attenzione che il cavo elettrico non sia danneggiato e non danneggiarlo durante lo srotolamento.

## Messa in funzione



### Informazioni

#### Raccomandazione per l'installazione

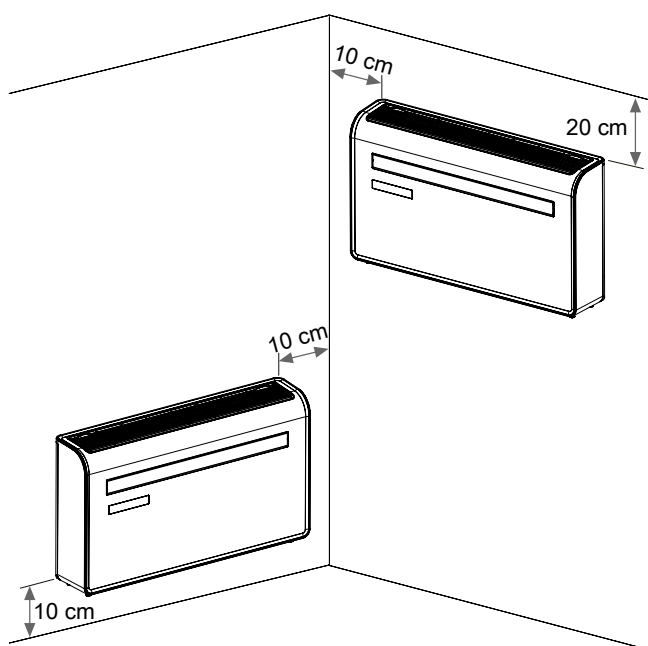
Per una installazione corretta e un funzionamento senza disturbi, la Trotec GmbH consiglia una installazione fatta da un installatore specializzato.



### Informazioni

Prima di installare il dispositivo, eseguire un calcolo della potenza necessaria. Più precisa sarà il calcolo, più efficiente sarà l'operatività del dispositivo. Per il calcolo, fare attenzione alle disposizioni vigenti.

Osservare le seguenti indicazioni:



- Prima di rimettere in funzione il dispositivo, controllare le condizioni del cavo elettrico. In caso di dubbi in merito al corretto funzionamento, chiamare il servizio di assistenza.
- Installare il dispositivo soltanto in ambienti in cui non possono accumularsi eventuali perdite di refrigerante.
- Evitare di posare il cavo elettrico o gli altri cavi elettrici in punti in cui si potrebbe inciampare. Utilizzare ponti passacavi.
- Assicurarsi che le prolunghe dei cavi siano completamente srotolate.
- Fare attenzione che l'entrata e l'uscita dell'aria nonché l'allaccio per il tubo flessibile per la condensa siano liberi.
- Fare attenzione che non vi siano tende o altri oggetti che possano ostacolare il flusso dell'aria.

## Inserimento delle batterie nel comando a distanza



### Avvertimento relativo a tensione elettrica

Non toccare il vano batterie con mani umide o bagnate.

### Avviso

Non utilizzare il dispositivo con batterie ricaricabili! Durante la messa in funzione, osservare i dati tecnici.

Procedere come segue, per inserire o sostituire le batterie:

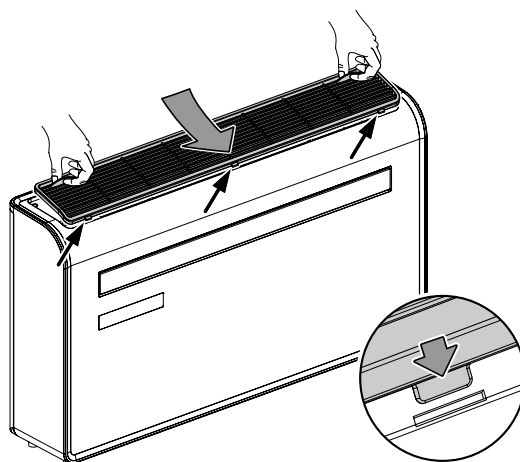
1. Premere sulla parte superiore sul retro del telecomando e far scorrere via il coperchio del vano batterie dal telecomando.
2. Inserire due batterie nel vano batterie.  
⇒ Osservare la polarità corretta.
3. Far scorrere nuovamente il coperchio del vano batterie sul telecomando.

## Inserimento del filtro dell'aria

### Avviso

Non utilizzare mai il dispositivo senza il filtro dell'aria inserito. Senza il filtro dell'aria, l'interno del dispositivo si sporca molto, cosa che può ridurne la potenza e danneggiare il dispositivo.

- Prima dell'accensione, assicurarsi che il filtro dell'aria sia stato installato.



## Montaggio

Per montare il dispositivo servirsi dell'aiuto di almeno un'altra persona. Non tentare di montare il dispositivo da soli. Per sollevarlo, utilizzare eventualmente un carrello elevatore o un transpallet.



### Avvertimento relativo a tensione elettrica

Pericolo dovuto a scossa elettrica!  
Il dispositivo non presenta una protezione dall'acqua. Sussiste pericolo di scossa elettrica!  
Non utilizzare mai il dispositivo in luoghi in cui l'acqua possa gocciolare, spruzzare o scorrere e non immergerlo mai nell'acqua!



**⚠ Avvertimento**

La parete sulla quale deve essere installato il dispositivo deve essere stabile, robusta e adatta a tenere il peso del dispositivo.  
Prima del montaggio, controllare se nei punti da forare nella parete si trovano delle travi di acciaio, tubature del gas, tubature dell'acqua, tubi di scarico, cavi elettrici o simili.

**⚠ Avvertimento**

Prima e durante il montaggio, assicurarsi di non mettere in pericolo nessuno con il materiale che viene scaricato verso l'esterno. Eseguire l'ultima parte del montaggio con la massima cautela e con una leggera pressione, in modo che l'intonaco esterno non venga danneggiato.

**⚠ Avvertimento**

L'acqua della condensa non deve provocare alcun danno.



**Informazioni**

Installare il dispositivo su una parete orientata verso l'esterno dell'edificio.

**Avviso**

Dopo aver realizzato i due fori verificare che l'aspirazione dell'aria esterna ed il ritorno dell'aria verso l'esterno non siano ostacolati da piante frondose, rivestimenti di facciata, persiane o simili. Rimuovere gli ostacoli.

Per il montaggio sono necessari seguenti utensili:

- Livella a bolla d'aria
- Perforatrice
- Nastro metrico
- Taglierino
- Perno
- Punta da trapano per muratura da 8 mm
- Punta da trapano per muratura da 20 mm
- Punta da trapano cava da 180 mm

Montare il dispositivo come di seguito descritto.

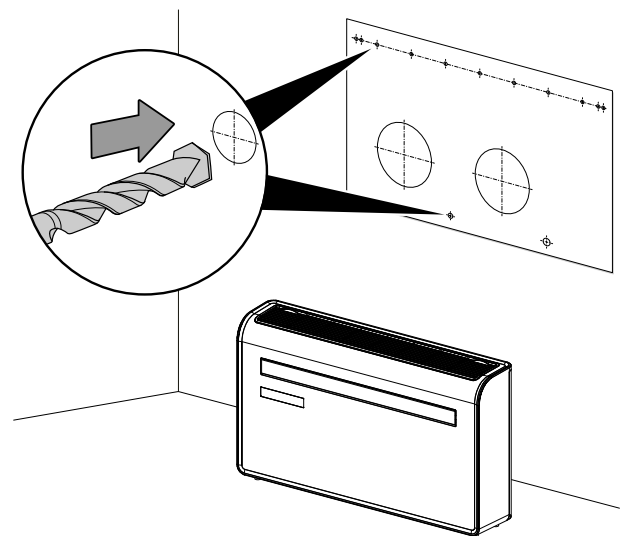
Scegliere delle viti e dei tasselli con una dimensione adatta al peso del dispositivo (vedi dati tecnici) e alla consistenza della parete.

1. Allineare la sagoma da parete fornita sulla parete e incollarla.
2. Praticare il foro per il tubo di scarico condensa utilizzando la punta da muro da 20 mm. Nel farlo, assicurarsi che il foro vada verso il basso con una angolatura di almeno 5°, in modo che la condensa possa scorrere via facilmente.
3. Effettuare i fori per l'aria di scarico e l'aria fresca con l'aiuto della punta da trapano cava da 180 mm.

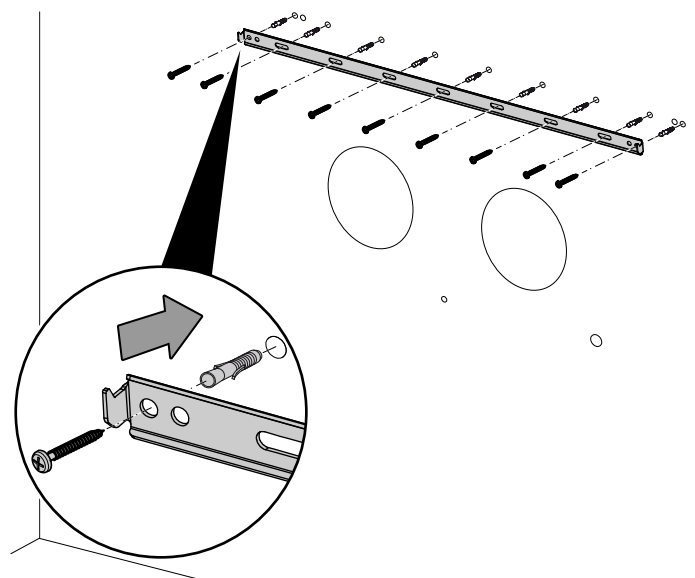
**⚠ Avvertimento**

Prima e durante il montaggio, assicurarsi di non mettere in pericolo nessuno con il materiale che viene scaricato verso l'esterno. Eseguire l'ultima parte del montaggio con la massima cautela e con una leggera pressione, in modo che l'intonaco esterno non venga danneggiato.

4. Utilizzando la sagoma, segnare la posizione delle viti del binario di sospensione superiore e la posizione della vite di fissaggio inferiore per la staffa di montaggio.
5. Con la punta da trapano per muratura da 8 mm, effettuare i fori adatti ai tasselli forniti.

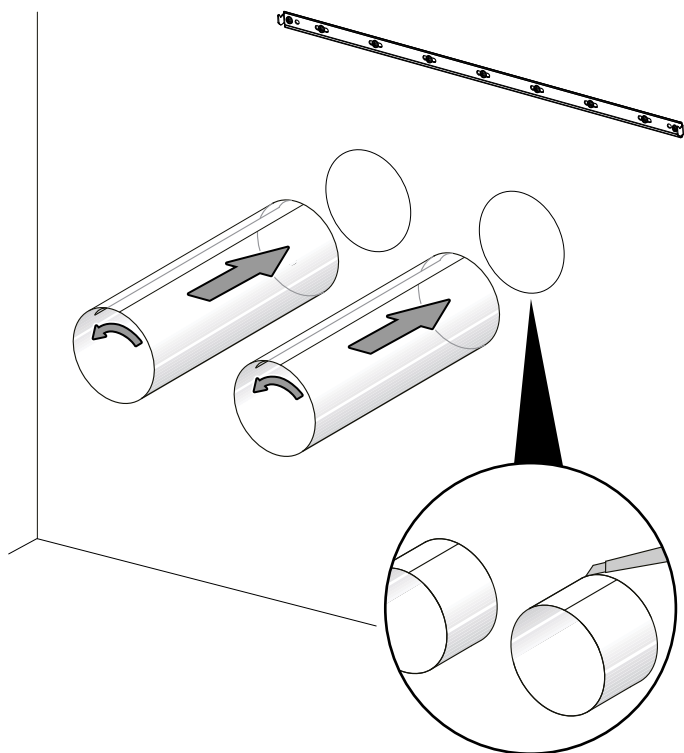


6. Fissare il binario al muro e allinearne con la livella a bolla d'aria.

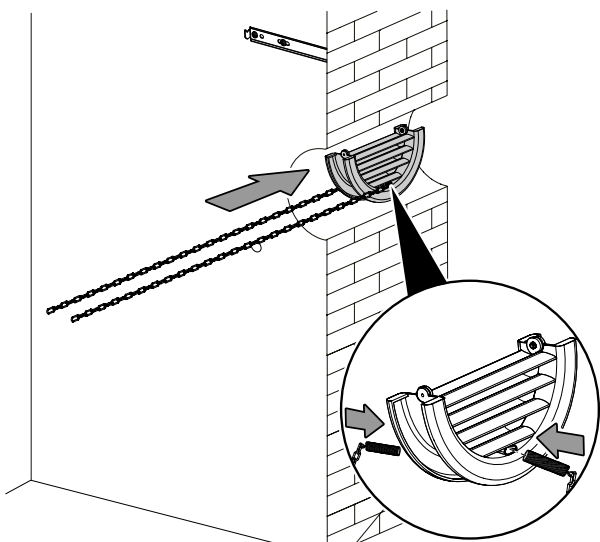


7. Controllare che il binario di sospensione sia fissato bene e assicurarsi che non sussista alcun pericolo che il dispositivo possa cadere giù.

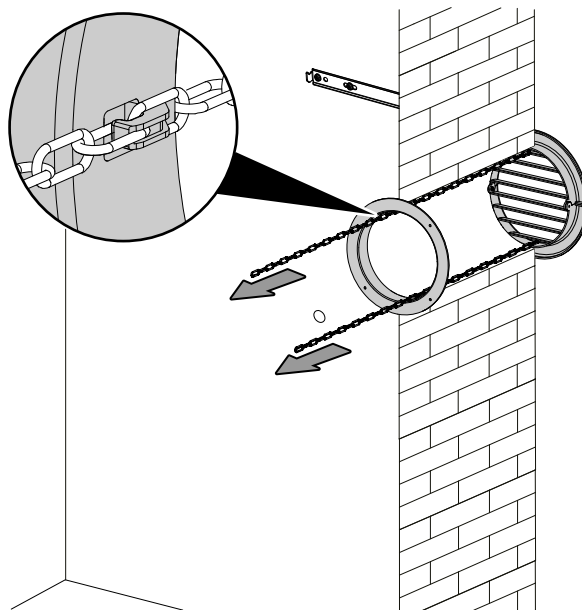
8. Arrotolare le pellicole di plastica formando un tubo e farle passare attraverso i gradi fori effettuati nelle pareti, finché non chiudono a livello con la parete interna.
9. Sulla parete esterna, tagliare via in modo pulito il tubo sporgente, utilizzando una lama.
  - ⇒ Il tubo utilizzato deve essere lungo circa 240 mm.



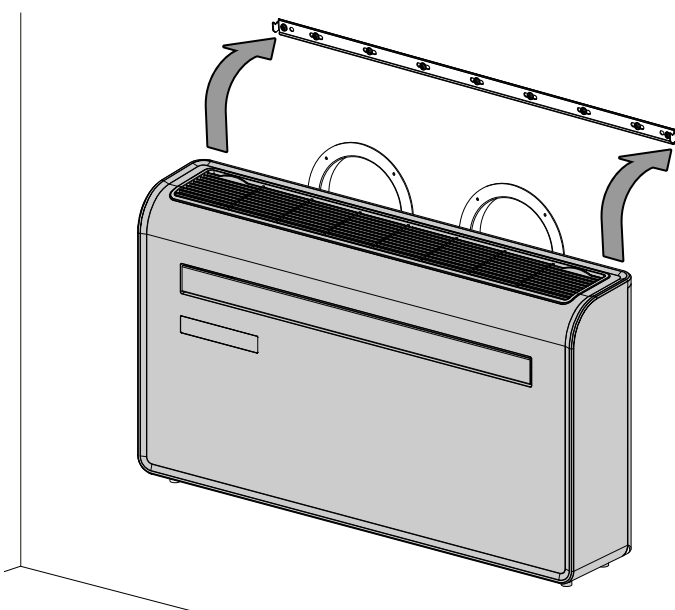
10. Posizionare il lato interno dell'adattatore del tubo flessibile (anello di fissaggio interno) sul lato interno dell'apertura per lo sfato.
11. Successivamente, piegare gli adattatori per tubo flessibile lato esterno (copertura dello sfato esterna) in due metà.
12. Fissare le catene su ognuno dei lati della copertura dello sfato, prima di far scorrere verso l'esterno la copertura attraverso il foro di scarico.



13. Aprire la copertura esterna ribaltandola, prima di fissare le catene agganciandole all'anello di fissaggio interno. Così la copertura esterna viene tenuta saldamente nella posizione.



14. Fissare le catene e tagliare via le maglie eccedenti della catena.
15. Fissare la staffa di montaggio al bordo inferiore del dispositivo utilizzando le viti fornite in dotazione.
16. Sollevare il dispositivo verso la parete, orientare i fori di sospensione sui ganci presenti sul binario di sospensione e posizionare il dispositivo con cautela. Al contempo, far scorrere il tubo di scarico attraverso il foro di scarico.



17. Tirare il dispositivo alla parete utilizzando la staffa di montaggio e una vite sul bordo inferiore.

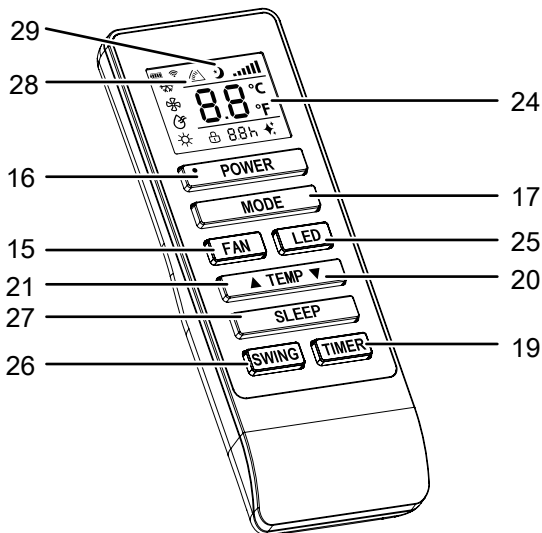
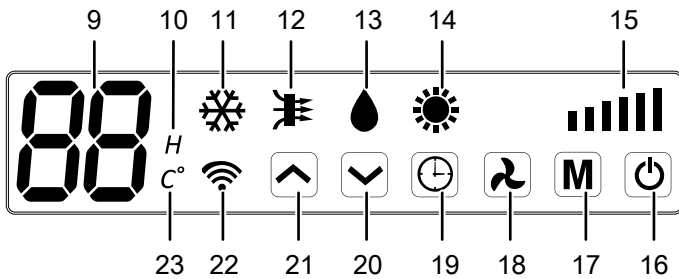
#### **Collegamento del cavo elettrico**

- Collegare la spina elettrica a una presa di corrente assicurata correttamente.

## Utilizzo

### Quadro di controllo

- Non aprire porte o finestre.



N.	Definizione	Descrizione
9	Display a segmenti	Indicatore della temperatura ambiente attuale Indicatore della temperatura obiettivo Indicatore del numero di ore durante la programmazione del timer Indicatore del codice di errore, cfr. capitolo Errori e anomalie
10	LED <i>H</i>	Mostra che il timer è impostato
11	LED <i>Raffreddamento</i>	Si accende nella modalità di funzionamento <i>Raffreddamento</i> attivata
12	LED <i>Ventilazione</i>	Si accende nella modalità di funzionamento <i>Ventilazione</i> attivata
13	LED <i>Deumidificazione</i>	Si accende nella modalità di funzionamento <i>Deumidificazione</i> attivata
14	LED <i>Riscaldamento</i>	Si accende nella modalità di funzionamento <i>Riscaldamento</i> ; attivata Lampeggia temporaneamente con la protezione contro l'aria fredda

N.	Definizione	Descrizione
15	LED <i>Velocità del ventilatore</i>	Indicatore Velocità del ventilatore
16	Tasto <i>On/Off</i>	Accensione o spegnimento del dispositivo
17	Tasto <i>Mode</i>	Selezionare la modalità di funzionamento: <i>Raffreddamento</i> <i>Ventilazione</i> <i>Deumidificazione</i> <i>Riscaldamento</i>
18	Tasto <i>Velocità del ventilatore</i>	Impostazione della velocità del ventilatore
19	Tasto <i>Timer</i>	Funzione timer <i>Accensione automatica</i> con incrementi di 1 ora (da 1 a 24 ore) Funzione timer <i>Spegnimento automatico</i> con incrementi di 1 ora (da 1 a 24 ore)
20	Tasto <i>Riduzione valore</i>	Diminuire la temperatura di destinazione (tra 16 °C e 30 °C) per il raffreddamento o il riscaldamento Diminuire il numero di ore per la programmazione del timer
21	Tasto <i>Aumento valore</i>	Aumentare la temperatura di destinazione (tra 16 °C e 30 °C) per il raffreddamento o il riscaldamento Aumentare il numero di ore per la programmazione del timer
22	LED <i>WiFi</i>	Si accende quando il WiFi è attivato
23	LED <i>Unità temperatura</i>	Mostra l'unità di temperatura attualmente impostata in gradi Celsius o Fahrenheit
24	Display	Indicatore di diverse funzionalità del dispositivo
25	Tasto <i>LED</i>	Accendere o spegnere i LED sul quadro di controllo
26	Tasto <i>Swing</i> (solo telecomando)	Accensione o spegnimento della funzione swing
27	Tasto <i>Sleep</i> (solo telecomando)	Accensione o spegnimento della Modalità notturna
28	LED <i>Swing</i> (solo telecomando)	Si accende quando la funzione swing è attivata
29	LED <i>Sleep</i> (solo telecomando)	Si accende quando la modalità notturna è attiva

**Avvertimento relativo a tensione elettrica**

Pericolo di scossa elettrica!  
 Il dispositivo non presenta una protezione dall'acqua.  
 Sussiste pericolo di scossa elettrica!  
 Non utilizzare mai il dispositivo in luoghi in cui l'acqua  
 possa gocciolare, spruzzare o scorrere e non  
 immergerlo mai nell'acqua!

**Accensione del dispositivo**

1. Dopo aver installato il dispositivo come descritto nel capitolo *Messa in funzione*, in modo che sia pronto all'uso, si può accenderlo.
2. Premere il tasto *On/Off* (16).
  - ⇒ Il dispositivo lavora nella modalità di raffreddamento.
  - ⇒ Il LED *Raffreddamento* (11) si accende.
  - ⇒ Il LED *Velocità del ventilatore* (15) si accende.
  - ⇒ Si apre automaticamente l'uscita dell'aria (5).
3. Selezionare la modalità di funzionamento desiderata.

**Impostazione della modalità di funzionamento**

- Raffreddamento
- Ventilazione
- Deumidificazione
- Riscaldamento

**Raffreddamento**

Nella modalità di funzionamento *Raffreddamento*, l'ambiente viene raffreddato fino alla temperatura di destinazione desiderata.

1. Premere il tasto *Mode* (17) finché non si illumina il LED *Raffreddamento* (11).
2. Premere il tasto *Riduzione valore* (20) o *Aumento valore* (21) per impostare la temperatura di destinazione desiderata. La temperatura può essere impostata tra 16 °C e 30 °C con incrementi di 1 °C.
  - ⇒ Sul display a segmenti (9) viene visualizzata la temperatura obiettivo desiderata.
3. Premere il tasto *Velocità del ventilatore* (18) per impostare il livello di ventilazione desiderato.
  - ⇒ Il LED *Velocità del ventilatore* (15) per il livello di ventilazione desiderato si illumina.
  - ⇒ Il LED *Raffreddamento* (11) per la modalità di funzionamento *Raffreddamento* si illumina.

**Ventilazione**

Nella modalità di funzionamento *Ventilazione*, l'aria dell'ambiente circola e non ha luogo né un raffreddamento né una deumidificazione.

1. Premere il tasto *Mode* (17), finché il LED per la *Ventilazione* (12) non si accende.
2. Premere il tasto *Velocità del ventilatore* (18) per impostare la velocità del ventilatore desiderata.
  - ⇒ Il LED per la velocità del ventilatore selezionata (15) si accende.

**Deumidificazione**

Nella modalità di funzionamento *Deumidificazione* viene ridotta l'umidità dell'aria nell'ambiente.

La temperatura non può essere regolata e la ventilazione funziona al livello più basso.

1. Premere il tasto *Mode* (17) finché non si illumina il LED *Deumidificazione* (13).
  - ⇒ La modalità di funzionamento *Deumidificazione* è impostata.
  - ⇒ In questa modalità di funzionamento la temperatura e la velocità di ventilazione (livello 1) sono preimpostate e non possono essere modificate.
  - ⇒ La temperatura ambiente attuale viene mostrata sul display a segmenti (9).

**Riscaldamento****Avvertimento relativo a superficie calda**

Durante il riscaldamento, l'aletta di ventilazione sull'entrata dell'aria può diventare molto calda e causare ustioni. Non toccare l'aletta di ventilazione durante e dopo il riscaldamento. Sussiste pericolo di ustione.

Nella modalità di funzionamento *Riscaldamento*, l'ambiente viene riscaldato fino alla temperatura di destinazione desiderata.

1. Premere il tasto *Mode* (17), finché il LED *Riscaldamento* (14) non si accende.
  - ⇒ La modalità di funzionamento *Riscaldamento* è impostata.
2. Premere più volte il tasto *Riduzione valore* (20) o *Aumento valore* (21) per impostare la temperatura di destinazione desiderata. La temperatura può essere impostata tra 16 °C e 30 °C con incrementi di 1 °C.
  - ⇒ Sul display a segmenti (9) viene visualizzata la temperatura obiettivo desiderata.

**Modalità notturna**

La modalità notturna può essere attivata solo nella modalità *Raffreddamento* e *Riscaldamento*.

La modalità notturna ha seguenti impostazioni nella modalità di funzionamento *Raffreddamento*:

- La temperatura preimpostata viene aumentata di 1 °C dopo 1 ora. Dopo un'altra ora, la temperatura preimpostata viene nuovamente aumentata di 1 °C.
- La temperatura e la velocità del ventilatore nella modalità notturna, non possono essere modificate manualmente.

La modalità notturna ha le seguenti impostazioni nel *Riscaldamento*:

- La temperatura preimpostata viene ridotta di 1 °C dopo 1 ora. Dopo un'altra ora, la temperatura preimpostata viene nuovamente ridotta di 1 °C.
- La temperatura e la velocità del ventilatore nella modalità notturna, non possono essere modificate manualmente.

Per avviare la modalità notturna, procedere nel seguente modo:

1. Selezionare la modalità *Raffreddamento* o *Riscaldamento*.
2. Premere il tasto *Sleep* (27) sul telecomando.
  - ⇒ I LED *Raffreddamento* (11) ovvero *Riscaldamento* (14) e il LED *Sleep* (29) sono accesi.
  - ⇒ Nel display a segmenti (9) del dispositivo vengono visualizzate le lettere *SL*.
3. Per spegnere la modalità notturna, premere ancora una volta il tasto *Sleep* (27).
  - ⇒ Il LED *Sleep* (29) si spegne sul telecomando.
  - ⇒ La modalità di funzionamento scelta resta impostata.

### Impostazione del timer

La funzione timer accende o spegne il dispositivo una volta passata l'ora impostata.

Il numero di ore del timer può essere impostato tra 1 ora e le 24 ore. Il timer può essere impostato con incrementi di 1 ora.

La funzione può essere impostata in tutte le modalità di funzionamento. Può essere attivata sia durante il funzionamento sia nella modalità stand-by.

Le impostazioni *Accensione automatica* e *Spegnimento automatico* possono essere impostate contemporaneamente con l'app Trotec Assistant.

- ✓ **Accensione automatica:** Il dispositivo si trova in modalità stand-by.
- ✓ **Spegnimento automatico:** Il dispositivo è acceso.
  1. Premere il tasto *Timer* (19) per attivare il timer.
  2. Premere più volte il tasto *Riduzione valore* (20) o *Aumento valore* (21) per selezionare il numero di ore desiderato all'accensione o allo spegnimento automatici.
  3. Attendere circa 3 secondi per confermare l'impostazione.
    - ⇒ Sul display a segmenti (9) viene visualizzato di continuo il numero di ore che mancano all'accensione o allo spegnimento automatico.
    - ⇒ Sul quadro di controllo si illumina il LED *H* (10).
    - ⇒ Il dispositivo si accende o si spegne una volta trascorso il tempo prestabilito.
    - ⇒ L'esclusione dell'alimentazione elettrica cancella le impostazioni relative all'accensione o allo spegnimento automatico.
    - ⇒ Lo spegnimento manuale del dispositivo disattiva lo spegnimento automatico.
    - ⇒ L'accensione manuale del dispositivo disattiva l'accensione automatica.
    - ⇒ Se si seleziona il numero di ore **0**, il timer si spegne.

### Funzione Swing

La funzione swing, in caso di necessità, può essere impostata in tutte le modalità di funzionamento.

Con l'ausilio della funzione swing, lo scarico dell'aria (5) viene mosso automaticamente garantendo una circolazione continua dell'aria.

1. Premere il tasto *Swing* (26) sul telecomando.
  - ⇒ L'aletta di ventilazione si muove di continuo verso l'alto e il basso.
  - ⇒ Il LED *Swing* (28) si accende.
2. Premere nuovamente il tasto *Swing* (26) per fermare l'aletta di ventilazione in una determinata posizione o per spegnere la funzione swing.
  - ⇒ Il LED *Swing* (28) si spegne sul telecomando.

### Funzione Memory

A seguito di un calo di corrente durante il funzionamento, al ripristino dell'alimentazione il dispositivo si riaccenderà automaticamente. Vengono salvate le impostazioni selezionate per la modalità di funzionamento, mentre un timer eventualmente programmato non sarà salvato nel dispositivo.

Il compressore ritarderà eventualmente di 3 minuti poiché dispone di una protezione interna contro una diretta riaccensione.

## App Trotec Assistant



Tutte le impostazioni possono anche essere eseguite tramite l'app Trotec Assistant. Le impostazioni delle funzioni timer tramite l'app non vengono in aggiunta visualizzate sul quadro di controllo del dispositivo.

Installare l'app Trotec Assistant sul terminale che si ha intenzione di utilizzare in collegamento con il dispositivo.



### Informazioni

Alcune funzioni dell'app richiedono l'accesso alla propria posizione e una connessione.

L'app è disponibile su Google Play e nel Apple App-Store, e tramite il seguente link:



<https://hub.trotec.com/?id=45093>

## Collegamento WiFi

Per creare un collegamento WiFi, procedere in seguente modo:

- ✓ Il dispositivo si trova in modalità stand-by.
- 1. Scaricare l'app Trotec Assistant e aprirla su uno smartphone.
- 2. Selezionare *Aggiungi dispositivo*, cliccando sopra a destra sul segno +.
- 3. Selezionare *Elettrodomestici grandi* e sotto *Climatizzatore (Wi-Fi)*.
- 4. Premere il tasto *Velocità del ventilatore (18)* per circa 3 secondi sul quadro di controllo del dispositivo.
  - ⇒ Il LED *WiFi (22)* si accende.
- 5. Premere nuovamente per circa 3 secondi il tasto *Velocità del ventilatore (18)* sul quadro di controllo del dispositivo.
  - ⇒ Il LED *WiFi (22)* lampeggia per circa due volte al secondo.
  - ⇒ Il dispositivo si trova nella modalità *Quick-Connect*.
- 6. Seguire le indicazioni dell'app sullo smartphone.
  - ⇒ Appena il LED *WiFi (22)* è acceso fisso, la connessione è attiva.



### Informazioni

In caso di interruzione della connessione WiFi, può capitare che il dispositivo non si ricolleghi automaticamente con la rete. In questo caso, ripristinare la connessione tramite il tasto *Velocità del ventilatore (18)*.

## Messa fuori servizio



### Avvertimento relativo a tensione elettrica

Non toccare la spina elettrica con mani umide o bagnate!

- Premere il tasto *On / Off (16)* per spegnere il dispositivo.
- Spegnere il dispositivo.
- Staccare il dispositivo dalla corrente, estraendo la spina elettrica dalla spina. Nel farlo, prendere la spina e non il cavo.
- Se necessario, pulire il dispositivo secondo quanto riportato nel capitolo "Manutenzione".

## Errori e disturbi

Il funzionamento perfetto del dispositivo è stato controllato più volte durante la sua produzione. Nel caso in cui dovessero, ciononostante, insorgere dei disturbi nel funzionamento, controllare il dispositivo secondo la seguente lista.

### Avviso

Attendere almeno 3 minuti dopo tutti i lavori di manutenzione e di riparazione. Riaccendere il dispositivo solo allora.

### Il dispositivo non si avvia:

- Controllare l'alimentazione elettrica.
- Controllare che il cavo elettrico e la spina elettrica non siano danneggiati. Se si notano danni, non tentare di utilizzare nuovamente il dispositivo.  
Se la linea di allaccio alla corrente elettrica di questo dispositivo è danneggiata, è necessario farlo sostituire dal produttore o dal suo servizio clienti o da una persona qualificata in egual modo, per prevenire possibili pericoli.
- Controllare il fusibile di protezione principale.
- Osservare la temperatura di servizio, in conformità con il capitolo Allegato tecnico.
- Se il dispositivo non dovesse avviarsi, far eseguire un controllo elettrico da un'impresa specializzata o presso il produttore.

### Il dispositivo funziona con o senza potenza di raffreddamento ridotta:

- Controllare se è stata impostata la modalità di funzionamento *Raffreddamento*.
- Controllare la posizione delle alette di ventilazione. Le alette di ventilazione devono essere aperte il più possibile.
- Controllare che il filtro dell'aria o i filtri dell'aria non siano sporchi. In caso di necessità, pulire o sostituire il filtro dell'aria o i filtri dell'aria.
- Controllare se il locale ha delle finestre e/o delle porte aperte. Eventualmente, chiuderle.
- Controllare le impostazioni della temperatura sul dispositivo. Ridurre la temperatura impostata se è superiore alla temperatura dell'ambiente.

### Fuoriesce della condensa:

- Controllare che il dispositivo non abbia una mancanza di tenuta.

### Il compressore non si avvia:

- Controllare se la protezione surriscaldamento del compressore è scattata. Staccare il dispositivo dalla rete elettrica e lasciarlo raffreddare per circa 10 minuti, prima di allacciarlo nuovamente alla rete elettrica.
- Controllare che la temperatura ambientale corrisponda alla temperatura di destinazione (nella modalità di funzionamento *Raffreddamento*). Il compressore si accende solo quando la temperatura ambiente è superiore alla temperatura impostata.
- Il compressore ritarderà eventualmente di 3 minuti poiché dispone di una protezione interna contro una diretta riaccensione.

### Il dispositivo si riscalda molto, è rumoroso o perde potenza:

- Controllare che l'entrata dell'aria e il filtro dell'aria non siano sporchi. Rimuovere la sporcizia esterna.
- Controllare dall'esterno che sul dispositivo non ci sia della sporcizia (cfr. capitolo Manutenzione). Far pulire l'interno sporco del dispositivo da un'impresa specializzata in refrigerazione e in condizionamento dell'aria o dal produttore.

### Il dispositivo non reagisce al telecomando a infrarossi:

- Controllare se la distanza del telecomando dal dispositivo è troppo grande e ridurre la distanza, se necessario.
- Assicurarsi che non ci siano ostacoli, come ad es. mobili o pareti, tra il dispositivo e il comando a distanza. Rispettare il contatto visivo tra dispositivo e comando a distanza.
- Controllare la carica delle batterie e, se necessario, sostituirle.
- Controllare che le batterie siano state inserite con la polarità nella giusta direzione, se le batterie sono appena state sostituite.

### Il dispositivo ancora non funziona perfettamente dopo questi controlli:

Contattare il servizio di assistenza clienti. Portare eventualmente il dispositivo da un'impresa specializzata in refrigerazione e in condizionamento dell'aria o dal produttore per farlo riparare.

## Codici errore

Sul display a segmenti (9) possono essere visualizzate le seguenti notifiche di errore. Rivolgersi al produttore comunicando il messaggio di errore.

Codice errore	Causa
F1	Guasto dell'azionamento del compressore
F2	Errore PFC/IPM
F3	Errore di avvio del compressore
F4	Guasto dell'azionamento del compressore
F5	Errore nel loop della localizzazione
FA	Protezione di sovracorrente corrente a fasi
P2	Tensione bus DC protezione sovratensione
E4	Errore di comunicazione (dentro e fuori)
F6	Errore di comunicazione PCB
P3	Protezione tensione entrata AC
P4	Protezione sovracorrente AC
P5	Protezione sottotensione AC
F7	Errore sensore bobina (all'aperto)
F8	Sensore sull'errore tubo di aspirazione
E0	Sensore sull'errore tubo di scarico
E6	Errore sensore temperatura (all'aperto)
E7	Errore motore ventilatore (all'aperto)
FE	Errore nel software della piastra principale
PA	Errore sensore della temperatura dell'aria di ritorno
P1	Protezione surriscaldamento sopra sul compressore
PE	Circolazione anormale del refrigerante
PH	Errore nel circuito del refrigerante
PC	Protezione temperatura gas di scarico
E3	Ventilatore DC errore giunto di ritorno (interno)
P6	Protezione sovraccarico del tubo bobina (interno)
P7	Protezione sbrinamento sul tubo bobina (interno)
E2	Errore sensore sul tubo bobina interno
E1	Errore sensore temperatura (interno)
P8	Riconoscimento errore passaggio zero (interno)
EE	Errore nel software della piastra principale
E5	Errore motore a spruzzo d'acqua
E8	Errore giunto di ritorno ventilatore
FL	Protezione acque reflue



## Manutenzione

## Intervalli di manutenzione

Intervallo di manutenzione	prima di ogni messa in funzione	in caso di necessità	almeno ogni 2 settimane	almeno ogni 4 settimane	almeno ogni 6 mesi	almeno una volta l'anno
Controllo di eventuale presenza di sporcizia o corpi estranei sulle entrate e le uscite d'aria, eventuale pulizia	X			X		
Pulizia dell'esterno		X				X
Controllo visivo di eventuale presenza di sporcizia all'interno del dispositivo		X				X
Controllo di eventuale presenza di sporcizia o corpi estranei sul filtro dell'aria, eventuale pulizia o sostituzione	X		X			
Controllo di eventuale presenza di danneggiamenti	X					
Controllo delle viti di fissaggio		X				X
Test di collaudo						X
Svuotare la vaschetta per la condensa e il tubo di scarico		X				

## Protocollo di manutenzione

Tipo di dispositivo: .....

Numero dispositivo: .....

Intervallo di manutenzione	1	2	3	4	5	6	7	8	9	10	11	12	13	14	15	16
Controllo di eventuale presenza di sporcizia o corpi estranei sulle entrate e le uscite d'aria, eventuale pulizia																
Pulizia dell'esterno																
Controllo visivo di eventuale presenza di sporcizia all'interno del dispositivo																
Controllo di eventuale presenza di sporcizia o corpi estranei sul filtro dell'aria, eventuale pulizia o sostituzione																
Controllo di eventuale presenza di danneggiamenti																
Controllo delle viti di fissaggio																
Test di collaudo																
Svuotare la vaschetta per la condensa e il tubo di scarico																
Note																

1. Data: ..... Firma: .....	2. Data: ..... Firma: .....	3. Data: ..... Firma: .....	4. Data: ..... Firma: .....
5. Data: ..... Firma: .....	6. Data: ..... Firma: .....	7. Data: ..... Firma: .....	8. Data: ..... Firma: .....
9. Data: ..... Firma: .....	10. Data: ..... Firma: .....	11. Data: ..... Firma: .....	12. Data: ..... Firma: .....
13. Data: ..... Firma: .....	14. Data: ..... Firma: .....	15. Data: ..... Firma: .....	16. Data: ..... Firma: .....

## Attività da svolgere prima dell'inizio della manutenzione



### Avvertimento relativo a tensione elettrica

Non toccare la spina elettrica con mani umide o bagnate!

- Premere il tasto *On / Off* (16) per spegnere il dispositivo.
- Staccare il dispositivo dalla corrente, estraendo la spina elettrica dalla spina. Nel farlo, prendere la spina e non il cavo.



### Avvertimento relativo a tensione elettrica

I lavori che richiedono l'apertura del dispositivo devono essere eseguiti esclusivamente da imprese specializzate autorizzate o dal produttore.

## Circuito del refrigerante



### Pericolo

#### Refrigerante naturale propano (R290)!

H220 – Gas altamente infiammabile.

H280 – Contiene gas sotto pressione; può esplodere se riscaldato.

P210 – Tenere lontano da fonti di calore, superfici calde, scintille, fiamme libere o altre fonti di ignizione. Non fumare.

P377 – In caso di incendio dovuto a perdita di gas: non estinguere a meno che non sia possibile bloccare la perdita senza pericolo.

P410+P403 – Proteggere dai raggi solari. Conservare in luogo ben ventilato.

- L'intero circuito del refrigerante è un sistema ermeticamente chiuso che non necessita di manutenzione, quindi deve essere riparato o gestito esclusivamente da ditte specializzate nella tecnica di raffreddamento o di condizionamento, o dal produttore.

## Indicazioni e segnali di sicurezza presenti sul dispositivo

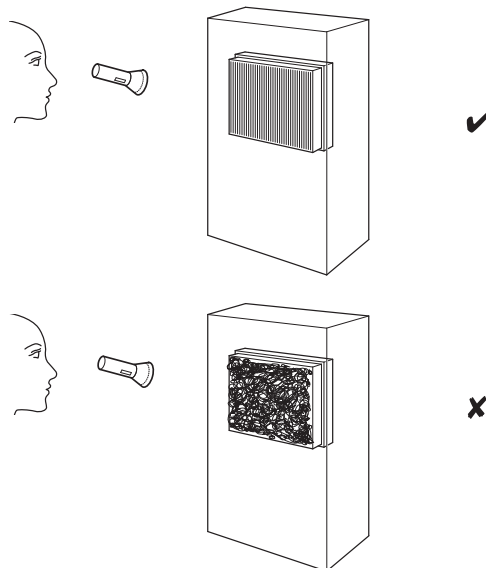
Controllare con regolarità le indicazioni e i segnali di sicurezza presenti sul dispositivo. Se non più leggibili, applicarne di nuovi!

## Pulitura dell'involucro

Pulire l'involucro con un panno umido, morbido e senza pelucchi. Fare attenzione che non penetri umidità all'interno dell'involucro. Fare attenzione che l'umidità non entri in contatto con gli elementi costruttivi elettrici. Per inumidire il panno, non utilizzare detergenti aggressivi, come per es. spray detergenti, solventi, detergenti a base di alcool o abrasivi.

## Controllo visivo che non ci sia sporcizia nell'interno dell'apparecchio

1. Rimuovere il filtro dell'aria.
2. Con una torcia, fare luce nelle aperture del dispositivo.
3. Controllare che non ci sia dello sporco all'interno del dispositivo.
4. Se si constata la presenza di uno spesso strato di polvere, far pulire l'interno del dispositivo da un'impresa specializzata in refrigerazione e in condizionamento dell'aria o dal produttore.
5. Riposizionare il filtro dell'aria.



## Pulitura del filtro dell'aria

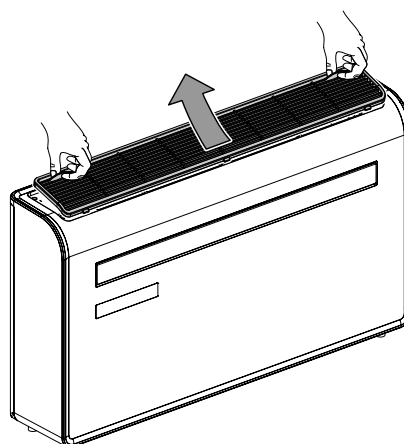
Il filtro dell'aria deve essere pulito appena si sporca. Questo si manifesta ad es. con una potenza ridotta (vedi capitolo Errori e disturbi).



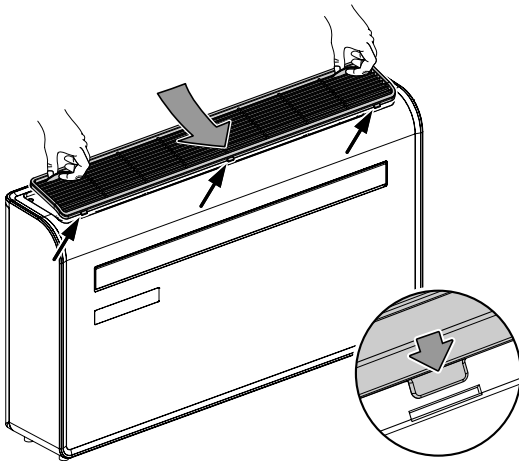
### Avvertimento

Assicurarsi che il filtro dell'aria non sia consumato o danneggiato. Gli angoli e i bordi del filtro dell'aria non devono essere deformati o arrotondati. Prima di reinserire il filtro dell'aria, assicurarsi che non sia danneggiato e che sia asciutto!

1. Rimuovere il filtro dell'aria dal dispositivo.



2. Pulire il filtro con un panno morbido, senza pelucchi e leggermente umido. Nel caso in cui il filtro dell'aria dovesse essere molto sporco, lavarlo con acqua calda mescolata a un detergente neutro.
3. Far asciugare completamente il filtro. Non inserire un filtro bagnato nel dispositivo!
4. Inserire nuovamente il filtro dell'aria nel dispositivo.



### Attività successive alla manutenzione

Se si desidera continuare ad utilizzare il dispositivo:

- Lasciare fermo il dispositivo per almeno 12 ore, in modo che il refrigerante possa accumularsi nel compressore. Riaccendere il dispositivo solo dopo 12 ore. Altrimenti il compressore si potrebbe danneggiare e il dispositivo non funzionerebbe più. In questo caso la garanzia si estingue.
- Collegare nuovamente il dispositivo, inserendo la spina elettrica nella presa di corrente.

Se non si utilizza il dispositivo per un periodo prolungato:

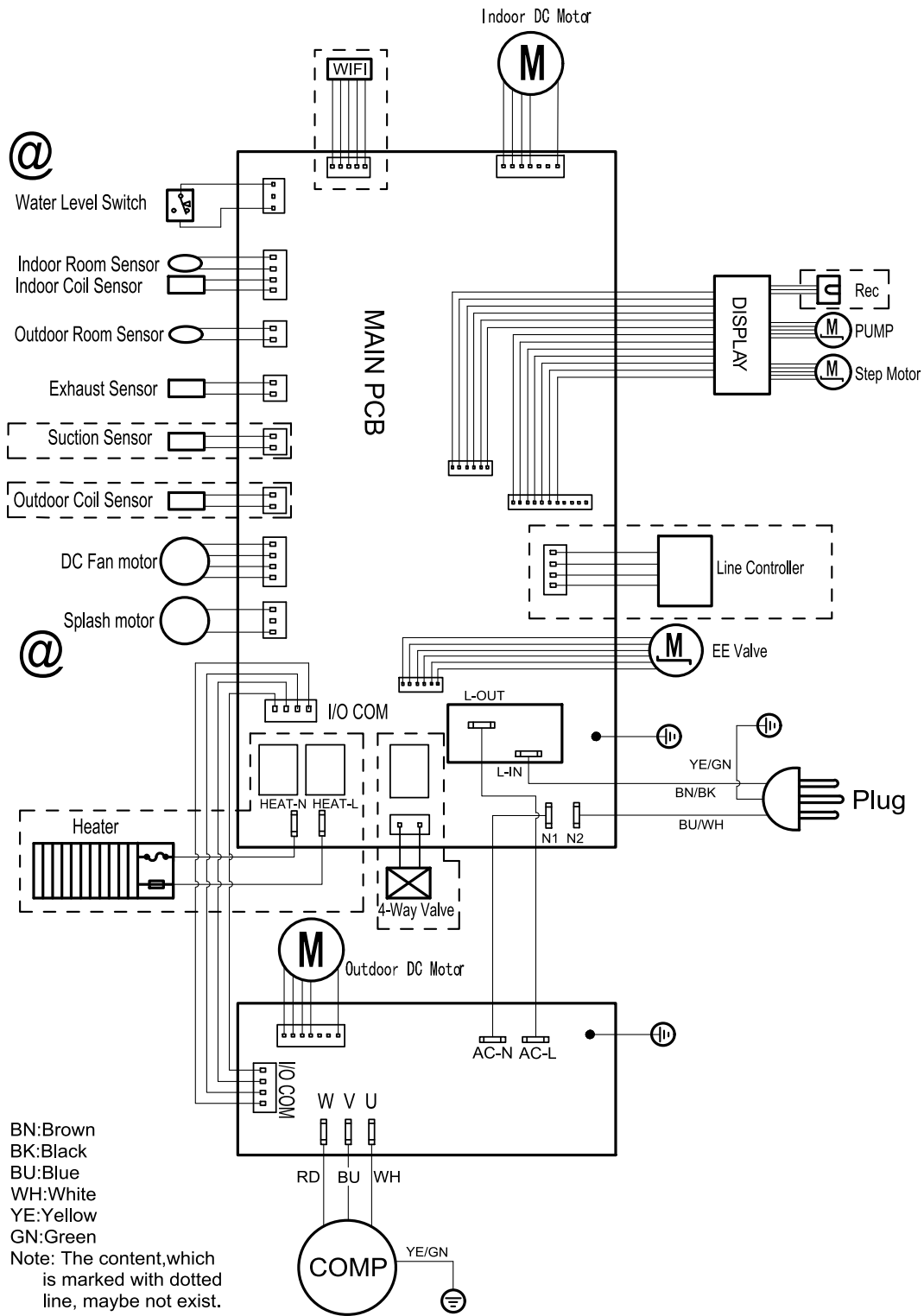
- Immagazzinare il dispositivo in conformità con il capitolo Trasporto e immagazzinaggio.

## Allegato tecnico

### Dati tecnici

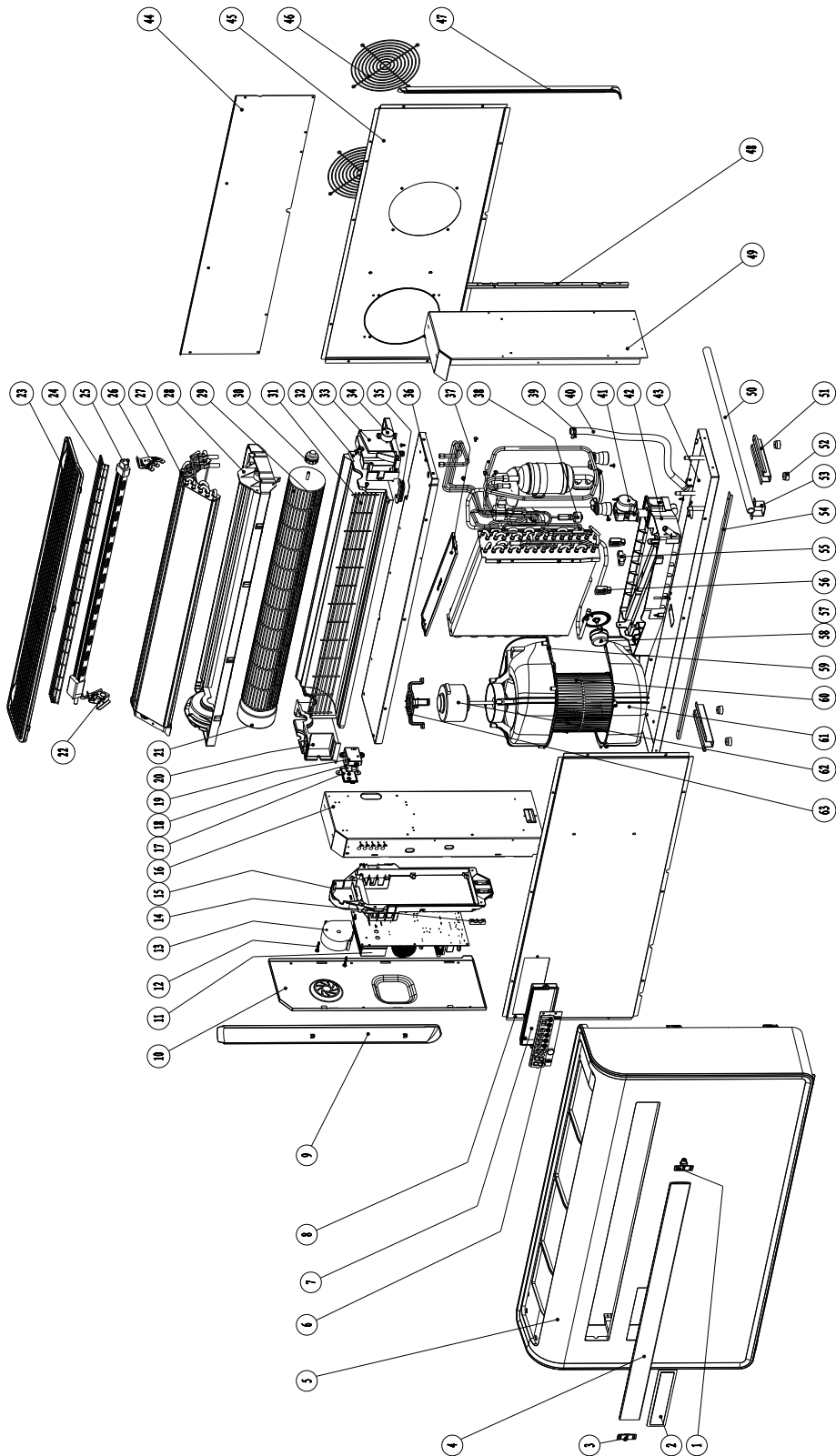
Modello	PAC-W 2650 SH
Potenza di raffreddamento	2,65 kW
Potenza termica	2,3 kW
Potenza di deumidificazione	1,2 l/h
Temperatura di esercizio	da 7 °C a 35 °C
Intervallo di impostazione della temperatura	da 16 °C a 30 °C
Portata d'aria massima	500 m <sup>3</sup> /h
Alimentazione elettrica	220 V - 240 V / 50 Hz
Potenza nominale	5 A
Classe di protezione	IPX0
Potenza assorbita (funzionamento in modalità di raffreddamento)	1 kW
Potenza assorbita (funzionamento di riscaldamento)	0,7 kW
Livello sonoro a distanza di 1 m	48 dB(A)
Refrigerante	R290
Quantità refrigerante	290 g
Fattore GWP	3
CO <sub>2</sub> equivalente	0,00087 t
Pressione lato di aspirazione	1,3 MPa
Pressione lato di uscita	3,8 MPa
Pressione max. consentita	3,8 MPa
Misure (lunghezza x larghezza x altezza)	1000 x 205 x 585 mm
Distanza minima dalle pareti e dagli oggetti:	
	sopra: 20 cm
	laterale: 10 cm
	davanti: 10 cm
Peso	40 kg
Batteria per telecomando	Tipo LR03 / AAA - 1,5 V
Banda di frequenza Wi-Fi	2,4 GHz

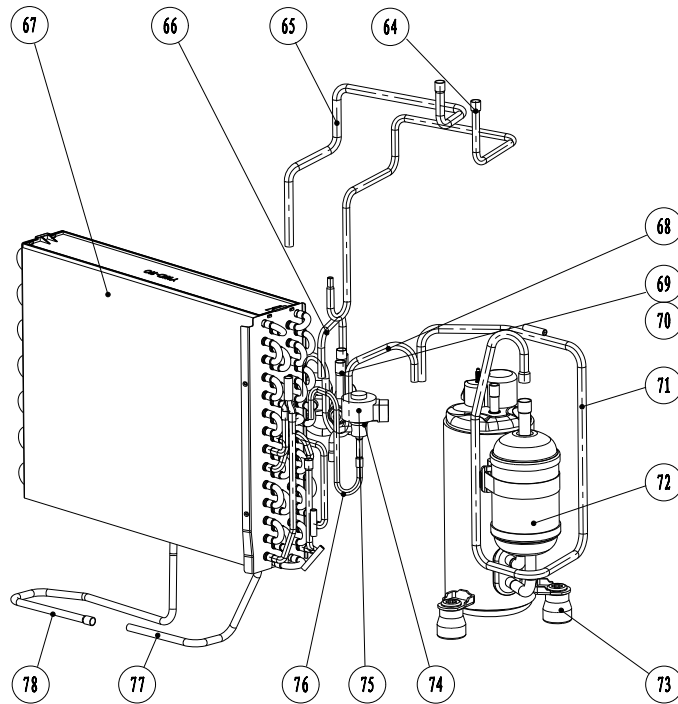
**Schema elettrico**



**Prospetto dei componenti ed elenco dei componenti**

**Avvertenza:** I numeri di posizione dei componenti si differenziano dai numeri di posizione degli elementi costruttivi utilizzati nelle istruzioni per l'uso.





N.	Componente	N.	Componente	N.	Componente
1	Guide vane right fixed cart	27	Evaporator assembly	53	Water management card
2	Transparent mirror	28	Water pans	54	Front panel tabs
3	Air deflector fixing part	29	Air supply wind turbines	55	Rubber support block 2
4	Air deflector	30	Rotor shaft sleeve	56	Rubber support block 1
5	The front panel	31	Outlet guard	57	Water wheel
6	Display light panel	32	Air duct foam	58	Dc water drawing motor
7	Display panel mounting box	33	The right base	59	Lower air duct 1
8	Front cover	34	Stepper motor	60	Exhaust wind turbines
9	Left trim strip	35	Middle partition seal rubber	61	Lower air duct 2
10	Electrical control box cover	36	The partition	62	Plastic sealed dc brushless motor
11	Driver board	37	Condenser cover	63	The motor bracket
12	Screw	38	Water level switch	64	Electronic expansion valve nozzles 1
13	Cooling fan	39	Torsion spring	65	Four way valve connection 2
14	Line pressing board	40	Water pipe	66	Four way valve connection 1
15	Plastic electric control box	41	Water release switch assembly	67	Condenser assembly
16	The left support plate	42	Under water pans	68	Compressor discharge pipe
17	WiFi protection box cover	43	Chassis	69	Four way valve
18	WiFi module	44	The after cover plate	70	Four way valve coil
19	WiFi protective box	45	Back panel	71	Compressor suction pipe
20	Left base	46	Rear protection filter	72	The compressor
21	Plastic sealed dc brushless motor	47	Right trim strip	73	Compressor footing
22	Left fixing plate	48	Right link bar	74	Electronic expansion valve coil
23	Filter	49	Light support plate	75	Electronic expansion valve
24	Protectin filter	50	Drain pipe	76	Electronic expansion valve nozzles 2
25	PTC heater	51	Chassis stents	77	Heating tube 2
26	Air fixing plate	52	The rubber feet	78	Heating tube 1

## Smaltimento

Smaltire il materiale da imballaggio sempre in modo compatibile con l'ambiente e in conformità con le disposizioni locali vigenti in materia di smaltimento.

Siete voi stessi responsabili della cancellazione dei dati personali presenti sul dispositivo da smaltire.



Il simbolo del contenitore dei rifiuti barrato indica che al termine della loro vita utile questo dispositivo e tutti i componenti che ne fanno parte (ad es. telecomando) non devono essere smaltiti con i rifiuti domestici, ma in conformità alla direttiva sui vecchi dispositivi elettrici ed elettronici (2012/19/UE) e alla legislazione nazionale.

Nelle vicinanze di ognuno sono a disposizione i punti di raccolta per i vecchi dispositivi elettrici ed elettronici. Gli indirizzi possono essere reperiti dalla propria amministrazione comunale o municipale. Per molti paesi dell'UE è possibile informarsi su ulteriori possibilità di restituzione anche sul sito web <https://hub.trotec.com/?id=45090>. Altrimenti, rivolgersi a un rappresentante di dispositivi usati riconosciuto, approvato per il proprio paese.

Grazie alla raccolta differenziata dei vecchi dispositivi elettrici ed elettronici si intende rendere possibile il riutilizzo, l'utilizzazione del materiale o altre forme di utilizzazione dei vecchi dispositivi, oltre a prevenire l'impatto negativo sull'ambiente e sulla salute umana, attraverso lo smaltimento delle sostanze pericolose eventualmente contenute nei dispositivi.



Questo simbolo del contenitore dei rifiuti barrato indica che le batterie o gli accumulatori non devono essere smaltiti con i rifiuti domestici al termine della loro vita utile. Se il dispositivo contiene batterie o accumulatori contenenti mercurio, cadmio o piombo, il rispettivo simbolo chimico (Hg, Cd o Pb) viene indicato sotto il simbolo del contenitore dei rifiuti barrato. Per evitare l'inquinamento ambientale, non abbandonare in modo incurante le batterie o i dispositivi elettrici ed elettronici contenenti batterie nelle aree pubbliche. Le batterie e gli accumulatori devono essere consegnati nei punti di raccolta preposti – come da REGOLAMENTO (UE) 2023/1542 DEL PARLAMENTO EUROPEO E DEL CONSIGLIO del 12 luglio 2023 relativo alle batterie e alle batterie vecchie. Rimuovere le batterie / gli accumulatori e smaltirli separatamente in conformità alle disposizioni di legge in vigore.

Far smaltire il refrigerante propano presente nel dispositivo in modo appropriato da aziende debitamente certificate e smaltirlo in conformità alla legislazione nazionale vigente (Catalogo europeo dei rifiuti 160504).

## Dichiarazione di conformità CE semplificata

Con la presente, Trotec GmbH dichiara che il tipo di impianto radio (PAC-W 2650 SH - modulo Wi-fi) corrisponde alla direttiva 2014/53/CE. Il testo completo della dichiarazione di conformità CE è disponibile su seguente indirizzo internet: <https://hub.trotec.com/?id=46475>

Trotec GmbH

Grebbener Str. 7  
52525 Heinsberg  
Germany

☎ +49 2452 962-0

☎ +49 2452 962-200

✉ [online@trotec.com](mailto:online@trotec.com)

[www.trotec.com](http://www.trotec.com)