

AIROZON® SUPERCRAKER

IT

TRADUZIONE DELLE
ISTRUZIONI ORIGINALI
OZONIZZATORE



Sommario

Avvertimenti presenti sulle istruzioni per l'uso 2

Sicurezza 2

Informazioni relative al dispositivo 5

Trasporto e stoccaggio..... 6

Montaggio e messa in funzione 7

Utilizzo 8

Accessori disponibili da ordinare successivamente..... 11

Errori e disturbi..... 12

Manutenzione 12

Allegato tecnico..... 14

Smaltimento..... 17

Dichiarazione di conformità..... 17

Avvertimenti presenti sulle istruzioni per l'uso

Simboli



Avvertimento relativo a tensione elettrica

Questo simbolo indica che sussistono pericoli di vita e per la salute delle persone, a causa della tensione elettrica.



Avvertimento

Questa parola chiave definisce un pericolo con un livello di rischio medio, che se non viene evitato potrebbe avere come conseguenza la morte o una lesione grave.



Attenzione

Questa parola chiave definisce un pericolo con un livello di rischio basso, che se non viene evitato potrebbe avere come conseguenza una lesione minima o leggera.

Avviso

Questa parola chiave indica la presenza di informazioni importanti (per es. relative a danni a cose), ma non indica pericoli.



Informazioni

Gli avvertimenti con questo simbolo aiutano a eseguire in modo veloce e sicuro le proprie attività.



Osservare le istruzioni

Gli avvertimenti contrassegnati con questo simbolo indicano che devono essere osservate le istruzioni per l'uso.



Indossare una maschera protettiva

Gli avvertimenti con questo simbolo indicano che deve essere indossata una mascherina di protezione.

La versione aggiornata di queste istruzioni per l'uso può essere scaricate dal seguente link:



Airozon® Supercracker



<https://hub.trotec.com/?id=39949>

Sicurezza

Leggere le presenti istruzioni con attenzione prima della messa in funzione/dell'utilizzo del dispositivo e conservare le istruzioni sempre nelle immediate vicinanze del luogo di installazione o presso il dispositivo stesso.



Avvertimento

Leggere tutte le indicazioni di sicurezza e le istruzioni.

L'inosservanza delle indicazioni di sicurezza e delle istruzioni può causare scosse elettriche, incendi e/o lesioni gravi.

Conservare tutte le indicazioni di sicurezza e le istruzioni per il futuro.

- Non utilizzare il dispositivo in ambienti o aree a rischio di esplosione e non posizionarlo in tali locali.
- Non utilizzare il dispositivo in atmosfere aggressive.
- Non utilizzare il dispositivo nelle vicinanze di fiamme libere o apparecchi a gas.
- Posizionare il dispositivo in posizione verticale e in modo stabile su un fondo che ne sopporti il peso.
- Far asciugare il dispositivo dopo la pulizia con acqua. Non metterlo in funzione se è bagnato.
- Non mettere in funzione o comandare il dispositivo se si hanno mani umide o bagnate.
- Non esporre il dispositivo al getto diretto di acqua.
- Non esporre il dispositivo a liquidi poiché non presenta una protezione agli spruzzi d'acqua.
- Non infilare mai oggetti o elementi nel dispositivo.
- Non coprire il dispositivo durante il suo funzionamento.
- Non sedersi sul dispositivo.

- Il dispositivo non è un giocattolo. Tenere lontani bambini e animali.
- Controllare il dispositivo prima di ogni utilizzo, e verificare che gli accessori e gli allacci non siano danneggiati. Non utilizzare dispositivi o parti di dispositivi danneggiati.
- Assicurarci che tutti i cavi elettrici che si trovano all'esterno del dispositivo siano protetti da possibili danneggiamenti (per es. causati da animali). Non utilizzare mai il dispositivo se sono presenti danni ai cavi elettrici o all'alimentazione elettrica!
- L'alimentazione elettrica deve essere conforme alle indicazioni riportate nell'Allegato Tecnico.
- Inserire la spina elettrica in una presa di corrente assicurata correttamente.
- Scegliere le prolunghe del cavo elettrico rispettando le indicazioni dei dati tecnici. Srotolare completamente il cavo della prolunga. Evitare il sovraccarico elettrico.
- Scollegare il cavo elettrico dalla presa di corrente prima di iniziare i lavori di manutenzione e di riparazione sul dispositivo, estraendo la spina elettrica dalla presa.
- Spegnerne il dispositivo e rimuovere il cavo elettrico dalla presa di corrente, quando il dispositivo non viene utilizzato.
- Non utilizzare mai il dispositivo se vengono constatati danni alle spine elettriche o ai cavi elettrici. Se il cavo elettrico di questo dispositivo viene danneggiata, è necessario farlo sostituire dal produttore o dal suo servizio clienti o da una persona qualificata in egual modo, per prevenire possibili pericoli. I cavi elettrici difettosi rappresentano un serio pericolo per la salute!
- Durante l'installazione osservare le distanze minime del dispositivo dalle pareti e dagli oggetti e le condizioni di stoccaggio e di funzionamento, in conformità dell'Allegato Tecnico.
- Assicurarci che l'entrata e l'uscita dell'aria siano libere.
- Assicurarci che nelle immediate vicinanze dell'entrata e dell'uscita dell'aria non vi siano mai oggetti liberi e sedimenti di sporco.
- Non esporre il dispositivo a calore eccessivo o all'irraggiamento diretto del sole.
- Non mettere mai in funzione il dispositivo se la copertura non è stata chiusa completamente.
- Assicurarci che sul lato di aspirazione non ci sia mai della sporcizia e che non ci siano oggetti sciolti.

Indicazioni di sicurezza speciali per il funzionamento degli ozonizzatori

Il dispositivo utilizza ozono per depurare l'aria. L'ozono è un gas che a causa delle sue caratteristiche ossidanti può causare gravi danni alla salute se inalato. Se assunto direttamente l'ozono risulta tossico all'uomo, agli animali e alle piante. Per questa ragione, è estremamente importante rispettare le seguenti misure di sicurezza:

- Dopo l'avvio del dispositivo e durante il processo di depurazione non devono essere presenti persone o animali nell'ambiente. Rimuovere eventualmente anche le piante presenti.
- Abbandonare subito l'ambiente non appena viene avviato il dispositivo.
- Terminato il processo di depurazione l'ambiente depurato sarà di nuovo accessibile quando la concentrazione di ozono sarà scesa al di sotto dello 0,2 mg/m³. Verificare l'eventuale concentrazione residua tramite un misuratore di ozono reperibile presso Trotec (OZ-ONE) o presso un rivenditore specializzato. Utilizzare una mascherina di protezione con filtro per l'ozono.
- Isolare eventuali aperture presenti nella stanza per evitare una fuoriuscita di ozono nell'ambiente circostante.
- Segnalare ad altre persone che si sta effettuando un trattamento mediante ozono e assicurarsi che l'accesso ai locali interessati sia vietato. Trotec fornisce anche in questo caso la relativa segnaletica.
- Assicurarci che a fine trattamento i locali interessati siano debitamente ventilati e presentino un'uscita dell'aria adeguata.

Uso conforme alla destinazione

Utilizzare il dispositivo in ambienti chiusi nel rispetto dei dati tecnici e delle indicazioni di sicurezza.

Il dispositivo deve essere impiegato esclusivamente nel settore industriale, in particolar modo

- per l'eliminazione professionale degli odori a seguito di incendi e danni causati dall'acqua,
- per la disinfezione di stanze (eliminazione di virus, batteri, muffe e diversi altri microorganismi).

Il dispositivo deve essere utilizzato esclusivamente da personale specializzato debitamente formato.

Uso improprio prevedibile

- Non immergere mai il dispositivo nell'acqua.
- Non utilizzare il dispositivo in ambienti umidi (per es. nei bagni o in lavanderie).
- Non utilizzare il dispositivo per uso privato, ad es. in casa.
- Non installare il dispositivo su una pavimentazione bagnata o allagata.
- Non posare alcun oggetto, come ad es. abiti, sul dispositivo.
- Non utilizzare il dispositivo all'aperto.
- Un utilizzo diverso da quello conforme alla destinazione, rappresenta un uso improprio prevedibile.
- È vietato apporre modifiche e fare installazioni o trasformazioni del dispositivo.

Qualifica del personale

Il personale addetto all'utilizzo di questo dispositivo deve:

- essere debitamente istruito per l'uso del dispositivo ed essere consapevole dei pericoli che possono derivare da lavori eseguiti con l'agente ossidante ozono.
- aver letto e capito le istruzioni per l'uso, in particolare il capitolo sulla sicurezza.

Pericoli residui



Avvertimento relativo a tensione elettrica

I lavori sulle parti elettriche devono essere eseguiti esclusivamente da imprese specializzate autorizzate!



Avvertimento relativo a tensione elettrica

Prima di qualsiasi lavoro sul dispositivo, rimuovere la spina elettrica dalla presa di corrente!

Non toccare la spina elettrica con mani umide o bagnate!

Scollegare il cavo elettrico dalla presa di corrente, estraendo la spina elettrica dalla presa.



Avvertimento relativo a tensione elettrica

Pericolo dovuto a scossa elettrica!

Se il dispositivo entra in contatto con l'acqua, sussiste il rischio di una scossa elettrica!



Avvertimento

Da questo dispositivo posso scaturire pericoli, se viene utilizzato in modo non corretto o non conforme alla sua destinazione da persone senza formazione! Tenere conto delle qualifiche del personale!



Avvertimento

Questo dispositivo non è un giocattolo e non deve essere maneggiato da bambini.



Avvertimento

Pericolo di soffocamento!

Non lasciare incustodito il materiale di imballaggio. Potrebbe diventare un gioco pericoloso per bambini.



Avvertimento

Pericolo di lesioni a seguito di inalazione di ozono!

I seguenti sintomi possono segnalare un'intossicazione o un'irritazione causate da contatto con ozono:

- irritazioni degli occhi – congiuntivite, prurito agli occhi e abbondante lacrimazione
- tosse forte
- insufficienza respiratoria – senso di oppressione
- dolori durante la respirazione
- vertigini, stordimento
- mal di testa
- debolezza

Abbandonare la stanza da depurare subito dopo aver acceso il dispositivo.

Se si verifica un'emergenza e si deve entrare nel locale da pulire, indossare sempre una maschera di protezione delle vie respiratorie con filtro per l'ozono e garantire un sufficiente apporto di aria fresca. Entrare nel locale da pulire solo in caso di emergenza durante un ciclo di pulizia in corso!

Se si riscontrano uno o più sintomi sopraindicati in relazione all'utilizzo del neutralizzatore di odori, consultare immediatamente un medico.

Avviso

Non utilizzare mai il dispositivo senza il filtro dell'aria inserito all'entrata dell'aria.

Senza il filtro dell'aria, l'interno del dispositivo si sporca molto, cosa che può ridurre la potenza e danneggiare il dispositivo.

Avviso

Per pulire il dispositivo non utilizzare detergenti corrosivi, abrasivi o solventi.

Comportamento in caso di emergenza

1. In caso di emergenza, staccare il dispositivo dall'alimentazione elettrica. Estrarre il cavo elettrico dalla presa di corrente afferrandolo dalla spina elettrica.
2. In caso di emergenza accedere all'ambiente in corso di depurazione soltanto con una mascherina di protezione con filtro per l'ozono e assicurare un sufficiente apporto di aria fresca.
3. Non allacciare nuovamente all'alimentazione elettrica un dispositivo difettoso.

Informazioni relative al dispositivo

Descrizione del dispositivo

L'ozono è un fortissimo ossidante e ha la capacità di eliminare batteri, virus, gas e tossine. Le molecole presenti nell'aria vengono scisse per mezzo dell'ozono che opera come agente ossidante. L'ozono viene prodotto dal dispositivo tramite un processo di scarica elettrica e rilasciato nell'aria dell'ambiente in concentrazioni elevate. Tra le altre cose, con il dispositivo possono essere eliminati efficacemente agenti patogeni ma anche cattivi odori in cucina o lezzi particolarmente intensi nonché il fumo causato da incendio. Il processo impiegato è simile al processo di depurazione dell'aria che avviene in natura dopo un temporale.

Modalità di funzionamento

La generazione di ozono avviene mediante una scarica ad alta tensione. Tramite l'alta tensione vengono generati campi elettrici di elevata intensità nell'unità di scarica, causando numerose e brevi scariche a barriera tra gli elettrodi.

Il ventilatore integrato nel dispositivo aspira l'aria dall'ambiente circostante tramite il filtro sul retro, la trasporta attraverso gli elettrodi doppi dell'unità ozono per poi rilasciarla, carica di ozono, nell'ambiente.

La generazione di ozono avviene senza l'utilizzo di alcun agente chimico e non ha dunque alcun impatto negativo sull'ambiente. Dopo aver spento il dispositivo o al termine del processo di depurazione, l'ozono residuo nell'aria dell'ambiente si decompone in normalissimo ossigeno bivalente (O_2).

Formazione, percezione e presenza di ozono

La parola ozono ormai fa parte del nostro vocabolario quotidiano e il gas ozono incolore e velenoso fa parte della nostra quotidianità. L'effetto irritante dell'ozono sugli occhi e sulle vie respiratorie delle persone è ormai risaputo da alcuni anni, soprattutto perché l'aumentata presenza di ozono è da ricondurre al cosiddetto smog estivo. Inoltre, l'ozono si viene a creare in determinati processi industriali.

Ozono (simbolo chimico: O_3) è composto da tre atomi di ossigeno. L'ozono si costituisce ovunque si vengano a creare atomi (O) dalle molecole di ossigeno (O_2), a causa dell'energia elettrica o delle radiazioni UV. Sono questi atomi che possono reagire con le molecole di ossigeno, per diventare ozono (O_3).

In caso di forte radiazione solare, l'ozono si viene a creare con il contributo di altri inquinanti atmosferici. Qui un ruolo importante viene svolto dagli ossidi di azoto (NOx) provenienti dalle nostre auto e dai nostri riscaldamenti domestici, dalle centrali elettriche e dall'industria.

A seconda della concentrazione, l'ozono può avere un odore molto intenso e simile al cloro, al fieno o ai chiodi di garofano. Questo tipico odore viene detto anche "odore del sole d'altura". Il naso umano è di sua natura ampiamente superiore alla gran parte dei misuratori: Percepisce il gas già a partire da una

concentrazione di $0,01 \text{ ml/m}^3$. Rispetto ad altri gas irritanti, questo significa: l'essere umano è in grado di percepire l'ozono già a partire dalle quantità più ridotte, e ha di conseguenza la possibilità di adottare dei provvedimenti in tempo per evitare il pericolo dato dal gas. Il naso dell'essere umano, in confronto ai misuratori però ha uno svantaggio, dovuto al cosiddetto *fenomeno di assuefazione*. Perché già entro breve tempo, in un ambiente contaminato da ozono, quest'ultimo non viene più percepito dal naso.

Effetto dell'ozono sull'uomo

La sensibilità all'ozono dipende dalla sua concentrazione e varia inoltre individualmente da persona a persona. L'ozono stesso è un gas irritante ossidativo che già in piccole concentrazioni ha effetto sugli occhi, il naso, la gola e i polmoni. Le mucose non sono in grado di trattenerlo, perché l'ozono è difficilmente solubile in acqua. Così, il gas può penetrare più a fondo nei polmoni umani, rispetto ad altri gas irritanti. Negli uomini, le concentrazioni a partire da $200 \mu\text{g/m}^3$ possono provocare i seguenti sintomi:

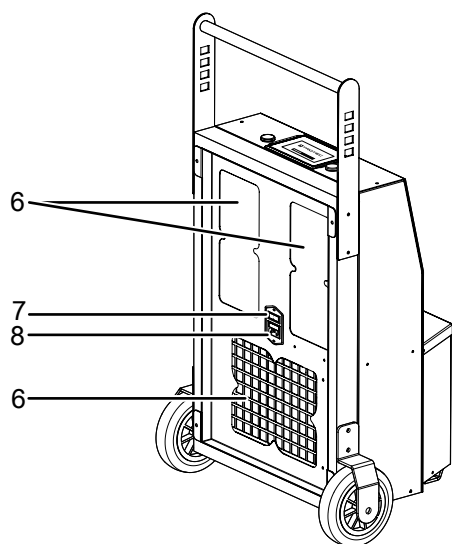
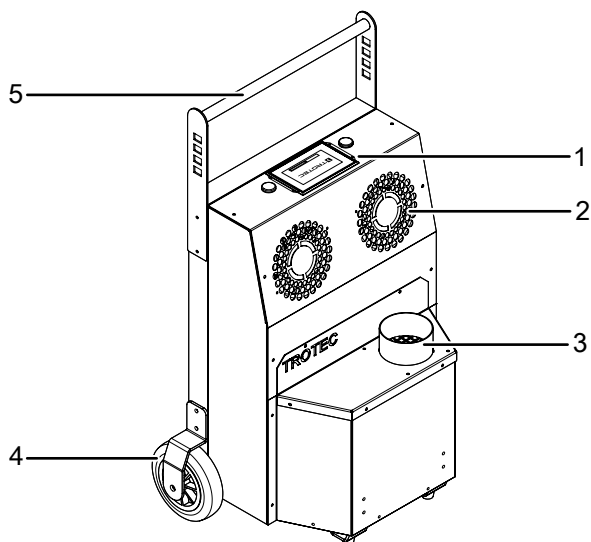
- Percezioni di irritazioni alle mucose, agli occhi e alle vie respiratorie.
- Raucedine, tosse e mal di testa
- Oppressione dietro allo sterno
- Riduzione della capacità fisica

I danni principali vengono causati nelle vie respiratorie e possono verificarsi problemi nella respirazione con una riduzione del volume di aria respirata. Delle conseguenze successive possono essere sangue dal naso, una bronchite (infiammazioni delle mucose della trachea) o un edema polmonare. E il passaggio da effetti irritanti senza conseguenza a cambiamenti durevoli con malattie è fluido.

Valori limite e valori di destinazione dell'ozono

La soglia di informazione per la concentrazione di ozono è di $180 \mu\text{g/m}^3$ (valore di 1 ora), la soglia di allarme è di $240 \mu\text{g/m}^3$ (valore di 1 ora). A partire da una concentrazione di $180 \mu\text{g/m}^3$, vengono diffuse dai media delle raccomandazioni sui comportamenti che deve adottare la popolazione. Inoltre, per proteggere la salute umana, è stato fissato un valore di destinazione: Per un massimo di 25 giorni per ogni anno solare, il valore massimo nelle 8 ore in un giorno, rilevato nell'arco di 3 anni, non deve superare il valore di $120 \mu\text{g/m}^3$. A lungo termine, le medie massime nell'arco delle 8 ore non devono assolutamente superare il valore di $120 \mu\text{g/m}^3$. Per proteggere la vegetazione, nella media dei 5 anni, si applica un valore di destinazione di $18.000 \mu\text{g/m}^3$. Questo rappresenta il totale delle differenze tra i valori medi ogni ora sopra ai $80 \mu\text{g/m}^3$ e $80 \mu\text{g/m}^3$ durante le ore del giorno (ore 8–20) del periodo di vegetazione principale tra maggio e luglio.

Rappresentazione del dispositivo



N.	Definizione
1	Quadro di controllo
2	Uscita dell'aria
3	Uscita dell'aria/ozono
4	Ruote di trasporto
5	Maniglia di trasporto
6	Entrata dell'aria con filtro dell'aria
7	Interruttore On/Off
8	Attacco del cavo elettrico

Trasporto e stoccaggio

Avviso

Se il dispositivo viene immagazzinato o trasportato in modo non conforme, il dispositivo può essere danneggiato.

Fare attenzione alle informazioni relative al trasporto e allo stoccaggio del dispositivo.

Avviso

Danneggiamento del dispositivo dovuto a vibrazioni.

Le vibrazioni forti possono portare a un danneggiamento dell'elettrodo.

Durante il trasporto, bloccare sempre il neutralizzatore di odori onde evitare vibrazioni o eventuale scivolamento.

Trasporto

Il dispositivo è dotato di una maniglia di trasporto e di ruote, per facilitarne il trasporto.

Osservare le seguenti indicazioni **prima** di ogni trasporto:

- Spegnerne il dispositivo.
- Scollegare il cavo elettrico dalla presa di corrente, estraendo la spina elettrica dalla presa.
- Se il dispositivo era in funzione, attendere il tempo di rigenerazione calcolato (cfr. capitolo Spegnimento) prima di trasportare il dispositivo.
- Non utilizzare il cavo elettrico come cavo di traino.
- Far scorrere il dispositivo solo su superfici solide e piane.
- Assicurare il dispositivo durante il trasporto contro scosse e contro un eventuale scivolamento per evitare danni all'elettrodo.

Osservare le seguenti indicazioni **dopo** ogni trasporto:

- Dopo ogni trasporto, riposizionare il dispositivo in posizione eretta.

Stoccaggio

In caso di non utilizzo del dispositivo, osservare le seguenti condizioni di stoccaggio:

- Immagazzinare il dispositivo asciutto e protetto contro gelo e calore.
- Proteggere il dispositivo eventualmente con un involucro dalla polvere che può penetrarvi.

Montaggio e messa in funzione

Dotazione

- 1 x dispositivo
- 1 cavo elettrico
- 1 x maniglia di trasporto
- 1 x istruzioni

Disimballaggio del dispositivo

1. Aprire il cartone ed estrarre il dispositivo.
2. Rimuovere completamente l'imballaggio del dispositivo.
3. Srotolare completamente il cavo elettrico. Fare attenzione che il cavo elettrico non sia danneggiato e non danneggiarlo durante lo srotolamento.

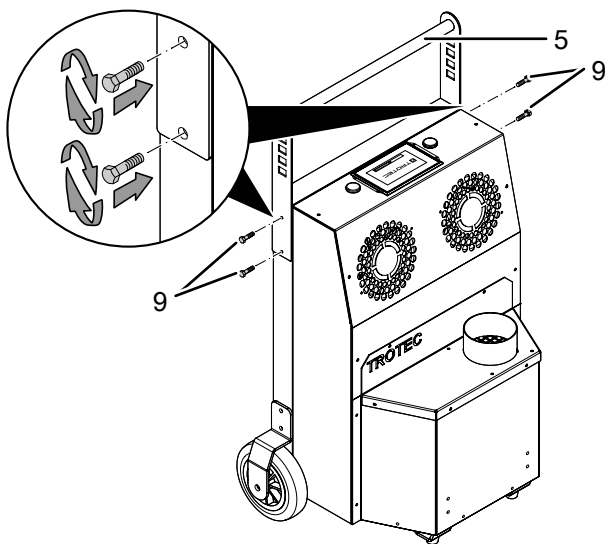
Montaggio

Utilizzare un utensile adatto al lavoro da eseguire.

Montaggio della maniglia di trasporto

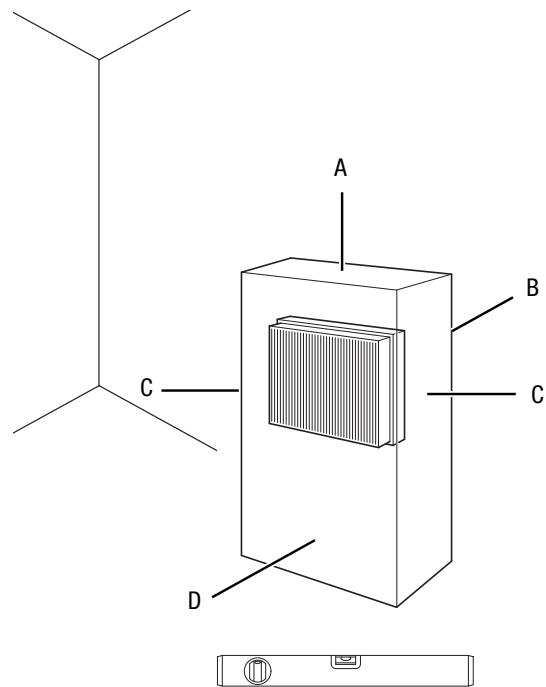
Prima della messa in funzione iniziale, è necessario fissare la maniglia di trasporto al dispositivo. Per effettuare il controllo, procedere come segue:

1. Rimuovere le due viti (9) situate su ognuno dei lati del dispositivo.
2. Montare la maniglia di trasporto (5) con le viti (9) su entrambi i lati del dispositivo.



Messa in funzione

Durante l'installazione osservare le distanze minime del dispositivo dalle pareti e dagli oggetti, in conformità con il capitolo Allegato tecnico.



- Prima della messa in funzione del dispositivo controllare le condizioni del cavo elettrico. In caso di dubbi sullo stato intatto del cavo, contattare il servizio di assistenza.
- Posizionare il dispositivo in posizione verticale e in modo stabile su un fondo che ne sopporti il peso.
- Predisporre una superficie di appoggio solida, asciutta e non soggetta a vibrazioni
- Posizionare il dispositivo possibilmente al centro della stanza per garantire la migliore circolazione dell'aria.
- Nell'installare il dispositivo, mantenere una distanza sufficiente dalle fonti di calore.
- Fare attenzione che non vi siano tende o altri oggetti che possano ostacolare il flusso dell'aria.
- Non posizionare il dispositivo nelle vicinanze di sostanze e gas infiammabili.
- Assicurarsi che l'entrata e l'uscita dell'aria siano libere.
- Assicurarsi che il dispositivo sia protetto contro gli spruzzi d'acqua.
- Evitare di posare il cavo elettrico o gli altri cavi elettrici in punti in cui si potrebbe inciampare, in particolare quando il dispositivo viene posizionato al centro del locale. Utilizzare ponti passacavi.
- Assicurarsi che le prolunghe dei cavi siano completamente srotolate.
- La temperatura ambientale deve essere di circa 5 °C superiore rispetto alla normale temperatura ambiente.

Collegamento del cavo elettrico

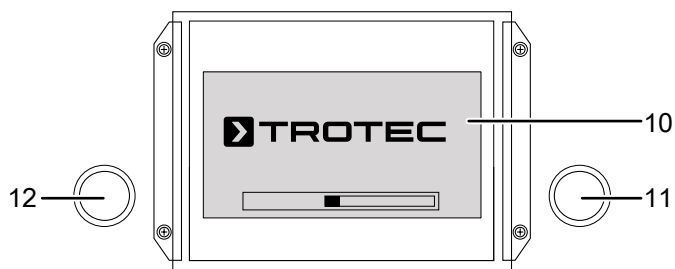
- Inserire la spina elettrica in una presa di corrente debitamente assicurata situata fuori dalla stanza da depurare. In questo modo sarà possibile spegnere il dispositivo in caso di emergenza senza dover entrare nella stanza.

Utilizzo

Avviso

Non aprire porte o finestre.

Elementi di comando



N.	Definizione	Descrizione
10	Display touch	Visualizzazione e impostazione delle programmazioni
11	Indicatore guasti	Si accende in caso di guasto
12	Indicatore di funzionamento	Si accende durante il funzionamento

Impostazioni lingue

La lingua dell'interfaccia utente può essere selezionata durante la prima messa in funzione.

Sono disponibili le lingue tedesco, inglese, italiano, francese e spagnolo.

Avviso

L'impostazione viene salvata per l'utilizzo successivo, anche dopo l'accensione e lo spegnimento del dispositivo. Tuttavia, può essere modificata tramite il simbolo della bandiera nel menù principale.

Accensione/Spegnimento



Avvertimento

Pericolo di lesioni da ozono!

Abbandonare subito la stanza dopo l'accensione del dispositivo per evitare il contatto con l'ozono.

1. Accendere il dispositivo posizionando l'interruttore On/Off (7) in posizione **I**.
2. Impostare la modalità di funzionamento desiderata (vedi la sezione Impostazione della modalità di funzionamento).
⇒ Dopo circa 75 secondi dall'avvio del trattamento, inizia la produzione di ozono.
3. Per spegnere il dispositivo, portare l'interruttore On/Off (7) in posizione **0**.

Impostazione della modalità di funzionamento

Sul dispositivo possono essere impostati i seguenti modalità di funzionamento:

- Disinfezione
- Manuale
- Manutenzione

È possibile utilizzare i seguenti elementi di navigazione:

- Il pulsante *Indietro* porta alla voce di menù precedente.
- Il pulsante *Avanti* porta alla voce di menù successiva.
- Con il pulsante *Reset* si cancellano le impostazioni effettuate e si torna al menù principale.

Per la modalità operativa Manutenzione vale:

- Il pulsante *Menù principale* cancella le impostazioni effettuate e porta al menù principale.

Disinfezione

Questa modalità di funzionamento è il normale programma per il trattamento dell'ambiente. È possibile selezionare tra diversi valori di immissione relativi alle dimensioni dell'ambiente e alla durata del trattamento. In questo modo è possibile adattare il trattamento dell'ambiente alle rispettive circostanze. Nella selezione/immissione dei parametri procedere come segue:

1. Premere il pulsante *Disinfezione* per selezionare la modalità di funzionamento Disinfezione.
2. Premere il pulsante *Avanti* per passare alla voce di menù successiva. Qui è possibile impostare le dimensioni dell'ambiente. Sono disponibili le seguenti possibilità di scelta:
 - 0 fino a 30 m³
 - tra 30 e 60 m³
 - tra 60 e 100 m³
 - oltre i 100 m³
3. Premere il pulsante *Avanti* per richiamare la voce del menù *Durata del trattamento*. Sono disponibili le seguenti possibilità di scelta:
 - Breve
 - Medio
 - Lungo

4. Premere il pulsante *Avanti* per visualizzare un riepilogo delle proprie impostazioni.
5. Premere il pulsante *Start* (Avvia) per avviare il trattamento.
 - ⇒ Dopo circa 75 secondi dall'avvio del trattamento, inizia la produzione di ozono.
6. Premere il pulsante *Stop* per interrompere il trattamento.

La durata effettiva del trattamento dipende dalla dimensione dell'ambiente impostata. Ne derivano i seguenti valori di tempo obiettivo:

Dimensioni dell'ambiente	Durata del trattamento (min)		
	Breve	Medio	Lungo
< 30 m ³	15	40	180
30-60 m ³	30	60	360
60-100 m ³	60	180	720
> 100 m ³	240	480	720

Oltre a queste impostazioni predefinite a seconda delle dimensioni dell'ambiente, è possibile adottare impostazioni personalizzate dei tempi. Per fare ciò, procedere nel seguente modo:

1. Nel menù *Durata del trattamento*, premere il pulsante *Impostazione manuale* che richiama la voce di menù *Impostazione manuale dell'ora*.
2. Inserire il tempo desiderato in ore. L'intervallo regolabile è compreso tra 15 minuti e 12 ore. Premere il pulsante *DEL* per cancellare singoli digit e il pulsante *CLR* per cancellare l'intero inserimento.
3. Premere il pulsante *Enter* (Invio).
 - ⇒ Viene visualizzato nuovamente il menù *Durata del trattamento*.
4. Premere il pulsante *Avanti* per continuare.
 - ⇒ Viene visualizzato un riepilogo delle proprie impostazioni.
5. Premere il pulsante *Start* (Avvia) per avviare il trattamento.
 - ⇒ Dopo circa 75 secondi dall'avvio del trattamento, inizia la produzione di ozono.
6. Premere il pulsante *Stop* per interrompere il trattamento.

Manuale

Questa modalità di funzionamento contiene diverse funzioni speciali, come ad esempio per il funzionamento in condotti d'aria. Il funzionamento **non** è adatto per il normale trattamento dell'ambiente.

In questa modalità di funzionamento è possibile scegliere fra tre lassi temporali preimpostati o impostare una durata personalizzata del trattamento.

Al termine del trattamento dell'ambiente, non avviene alcuna rigenerazione dell'aria. Ciò significa che al termine del ciclo di trattamento è presente un'elevata e non ridotta concentrazione di ozono. Non è consentito dunque accedere all'ambiente trattato (tunnel o altro).

La modalità manuale è utilizzabile solo con l'ausilio di un codice di attivazione. Se si ha bisogno del codice, rivolgersi al servizio clienti di Trotec.

I pulsanti *CLR* e *DEL* possono essere utilizzati per correggere l'inserimento del codice. Premere il pulsante *Enter* (Invio) per confermare l'inserimento. Se l'inserimento non è corretto, viene visualizzato nuovamente il menù principale.

Manutenzione

In questa modalità di funzionamento è possibile gestire gli intervalli di manutenzione, richiamare informazioni ed eseguire un autotest del dispositivo. Sono disponibili le seguenti funzioni:

- Indicatore delle ore di funzionamento
- Indicatore di durata fino alla sostituzione del filtro di rigenerazione
- Inserimento della password per l'eliminazione dell'indicatore degli intervalli di manutenzione
- Esecuzione della sequenza di autotest

Neutralizzazione degli odori/depurazione



Avvertimento

Pericolo di lesioni a seguito di inalazione di ozono!

I seguenti sintomi possono segnalare un'intossicazione o un'irritazione causate da contatto con ozono:

- irritazioni degli occhi – congiuntivite, prurito agli occhi e abbondante lacrimazione
- tosse forte
- insufficienza respiratoria – senso di oppressione
- dolori durante la respirazione
- vertigini, stordimento
- mal di testa
- debolezza

Abbandonare la stanza da depurare subito dopo aver acceso il dispositivo.

Se si verifica un'emergenza e si deve entrare nel locale da pulire, indossare sempre una maschera di protezione delle vie respiratorie con filtro per l'ozono e garantire un sufficiente apporto di aria fresca. Entrare nel locale da pulire solo in caso di emergenza durante un ciclo di pulizia in corso!

Se si riscontrano uno o più sintomi sopraindicati in relazione all'utilizzo del neutralizzatore di odori, consultare immediatamente un medico.

Procedere nel seguente modo per eseguire un ciclo di depurazione:

1. Isolare tutte le eventuali aperture della stanza da depurare. L'isolamento deve avvenire in modo tale che l'ozono non possa fuoriuscire nell'ambiente esterno in alcun modo.
2. Applicare la segnaletica volta a indicare la presenza di elevate concentrazioni di ozono e dei pericoli a esso legati.
3. Assicurarci che non ci siano persone o animali nelle vicinanze dell'ambiente da depurare.
4. Posizionare il dispositivo al centro della stanza.
5. Inserire il cavo elettrico e collegare la spina in una presa di corrente debitamente assicurata situata fuori dalla stanza da depurare.
6. Accendere il dispositivo posizionando l'interruttore On/Off (7) in posizione I.
7. Impostare i relativi parametri (dimensioni dell'ambiente, durata del trattamento) utilizzando la gestione a menu come descritto in precedenza.
8. Premere il pulsante *Start* (Avvio) sul display (10) per avviare il trattamento dell'ambiente. L'indicatore di funzionamento verde comincia ad accendersi. Trascorsi i 75 secondi, il dispositivo comincia a produrre ozono. **In quest'arco di tempo bisogna abbandonare il prima possibile il locale!**
 - ⇒ L'ozonizzatore lavorerà dunque fino al termine del tempo di depurazione impostato. Durante gli ultimi 15 secondi si sente un segnale acustico. Successivamente, il dispositivo si spegne automaticamente.

Parametri di funzionamento

La durata del processo di depurazione può variare a seconda delle condizioni. I fattori da considerare sono:

- Tipo di carico
- Intensità
- Dimensioni e temperatura dell'ambiente
- Composizione del materiale del luogo d'impiego
- Tempo e profondità di azione del carico

Se un'eliminazione degli odori viene eseguita in un ambiente non riscaldato che verrà poi utilizzato a un livello di temperatura più elevato, si corre il rischio di una successiva esalazione. Per questo la temperatura ambientale durante la depurazione deve essere sempre di circa 5 °C superiore alla temperatura d'uso.

I valori presentati a seguire offrono un orientamento di base per determinare la durata del trattamento:

Tipo di odore	Durata del trattamento in minuti	
	Dimensioni dell'ambiente < 30 m ³	Dimensioni dell'ambiente 30 – 60 m ³
Trattamento auto	40	80
Odore di animali, da cucina e di rifiuti	40	80
Odori a seguito di incendi/agenti chimici	80	120
Odore di muffa a seguito di danni causati dall'acqua	80	120
Odore di bruciato ed effetti secondari di sostanze organiche	80 – 350	120 – 700
Ammine/ammide (urea), idrocarburi a catena aperta (ad es. acido butirrico)	360	720
Amminoacidi/proteine con azoto e zolfo (vomito)	360	720

Contattare il Servizio Clienti Trotec in caso di utilizzo del dispositivo per la disinfezione.

Disattivazione Modalità di funzionamento Disinfezione

Se il trattamento dell'ambiente è stato effettuato nella modalità di funzionamento Disinfezione, l'aria ambientale è stata rigenerata con l'ausilio di un programma speciale (ciclo di rigenerazione).

Al termine del trattamento, viene emesso un segnale acustico e il display verde di funzionamento si spegne. Il display visualizza l'indicazione *Il ciclo è stato completato*.

Al termine del trattamento, la concentrazione di ozono dovrebbe trovarsi nuovamente al di sotto del valore limite di 0,2 mg/m³, in modo che sia possibile accedere al locale. Per motivi di sicurezza, tuttavia, controllare sempre prima la concentrazione di ozono ancora disponibile.

Disattivazione Modalità di funzionamento Manuale



Avvertimento

Pericolo di lesioni da ozono!
Prima di rientrare nella stanza depurata, farla ispezionare da personale debitamente istruito che appurerà la concentrazione di ozono.

Il dispositivo è stato progettato in modo tale da spegnersi automaticamente una volta trascorso il tempo impostato. Una relativa funzione è stata integrata sotto forma di timer.

Dopo lo spegnimento del dispositivo e prima di rientrare nella stanza depurata, è necessario rispettare i tempi di attesa indicati.

Durante quest'arco temporale ha luogo la decomposizione (naturale) dell'ozono residuo in ossigeno bivalente (O₂). Successivamente la concentrazione di ozono dovrebbe scendere al di sotto del valore MAC prescritto (massima concentrazione ammissibile di una sostanza negli ambienti di lavoro) pari a 0,2 mg/m³. L'ozono presenta un'emivita media di circa 30 minuti. Come riferimento per la rigenerazione si possono considerare pertanto i seguenti valori empirici:

Tempo di funzionamento	Tempo di rigenerazione
0,5 ore	0,5 ore
1 ora	0,5 ore
5 ore	2,5 ore

Al termine del tempo di attesa l'ambiente deve essere abbondantemente ventilato. Aprire porte e finestre. Adottare a questo riguardo le relative misure di protezione (cfr. capitolo Sicurezza).

Spegnimento d'emergenza

Se dovesse essere necessario spegnere il dispositivo a ciclo di depurazione in corso, per motivi di sicurezza ciò non va fatto azionando l'interruttore On/Off, cioè sul dispositivo stesso. In questo caso, invece, scollegare dalla rete elettrica la spina di rete, che si trova all'esterno dell'ambiente trattato.

Accessori disponibili da ordinare successivamente



Avvertimento

Utilizzare solo accessori e dispositivi aggiuntivi che sono indicati nelle presenti istruzioni. L'utilizzo di utensili o altri accessori diversi da quelli consigliati nelle istruzioni può comportare un pericolo di lesioni.

Definizione	Codice articolo
Filtro ozono Airozon® Supercracker	7.710.000.396
Tappetini filtranti Airozon® Supercracker	7.710.000.395
Cartello di avvertimento ozono	ZZ7000275
Prolunga professionale 20 m / 230 V / 2,5 mm ²	7.333.000.376

Errori e disturbi

Il funzionamento perfetto del dispositivo è stato controllato più volte durante la sua produzione. Nel caso in cui dovessero, ciononostante, insorgere dei disturbi nel funzionamento, controllare il dispositivo secondo la seguente lista.

Il dispositivo non si avvia:

- Controllare l'alimentazione elettrica.
- Controllare che il cavo elettrico e la spina elettrica non siano danneggiati.
- Controllare il fusibile di protezione principale.
- Inserire nuovamente il fusibile o far sostituire un fusibile difettoso da un'impresa specializzata.
- Controllare l'interruttore di sicurezza.
- Attendere 10 minuti prima di riavviare il dispositivo. Se il dispositivo non dovesse avviarsi, far eseguire un controllo elettrico da un'impresa specializzata o da Trotec.

Il dispositivo è eccessivamente rumoroso:

- Posizionare il dispositivo su una base piana, solida e asciutta.
- Controllare che i ventilatori o i relativi cuscinetti non siano danneggiati. In questa eventualità far ispezionare il dispositivo presso un'officina specializzata e certificata.

L'inquinamento olfattivo persiste anche dopo il completamento del processo di depurazione con la stessa intensità:

- Far ispezionare il dispositivo presso un'officina specializzata e certificata.

Il dispositivo ancora non funziona perfettamente dopo questi controlli:

Contattare il servizio di assistenza. Portare eventualmente il dispositivo presso un'azienda di impianti elettrici autorizzata o presso Trotec per farlo riparare.

Manutenzione

Attività da svolgere prima dell'inizio della manutenzione



Avvertimento relativo a tensione elettrica

Non toccare la spina elettrica con mani umide o bagnate!

- Assicurarsi che il dispositivo sia spento.
- Scollegare il cavo elettrico dalla presa di corrente, estraendo la spina elettrica dalla presa.



Avvertimento

Pericolo di lesioni a seguito di inalazione di ozono!

Eeguire le operazioni di manutenzione e pulizia dopo l'utilizzo del dispositivo al più presto al termine del tempo di rigenerazione calcolato (cfr. capitolo Spegnimento), in modo tale da garantire che la concentrazione di ozono sia scesa al di sotto del valore prescritto.

Per garantire la funzionalità e una modalità di funzionamento ineccepibile, è necessario eseguire una cura e una manutenzione regolari.

La frequenza e il tipo di manutenzione da eseguire sul dispositivo variano a seconda delle condizioni di utilizzo, della modalità e della durata d'uso.

Nel corso dell'utilizzo del dispositivo polvere e umidità si depositano nei componenti e possono condizionarne funzionamento e prestazioni.

In ambienti particolarmente soggetti allo sviluppo di polveri e sporczia o a seguito di risanamento dopo incendi (grado di umidità elevato), è bene verificare dopo alcuni cicli di lavoro se il dispositivo richiede manutenzione.

In ambienti asciutti, come ad es. gli alberghi, o nell'ambito del trattamento di veicoli, si può attendere un periodo di manutenzione di più mesi.

Criteri per la determinazione dell'intervallo di manutenzione

Il dispositivo viene utilizzato:

- spesso molte ore di seguito
- più giorni al mese
- in ambienti particolarmente sporchi
- in ambienti umidi

Indipendentemente dalle condizioni di utilizzo descritte, sul dispositivo è necessario eseguire una manutenzione in presenza dei seguenti segnali:

- il volume del ventilatore è più elevato
- il filtro dell'aria è molto sporco
- l'elettrodo è sporco (si nota dal fatto che il sibilo generato durante la produzione di ozono si affievolisce.)

Pulizia dell'involucro

Pulire l'involucro con un panno umido, morbido e senza pelucchi. Fare attenzione che non penetri umidità all'interno dell'alloggiamento. Fare attenzione che l'umidità non entri in contatto con gli elementi costruttivi elettrici. Per inumidire il panno, non utilizzare detergenti aggressivi, come ad es. spray detergenti, solventi, detergenti a base di alcool o abrasivi.

Pulizia

Nel corso delle operazioni di manutenzione da eseguire con regolarità, è bene effettuare una pulizia completa, oltre a controllare il regolare stato del dispositivo e dei suoi componenti. Per farlo, procedere come di seguito descritto:

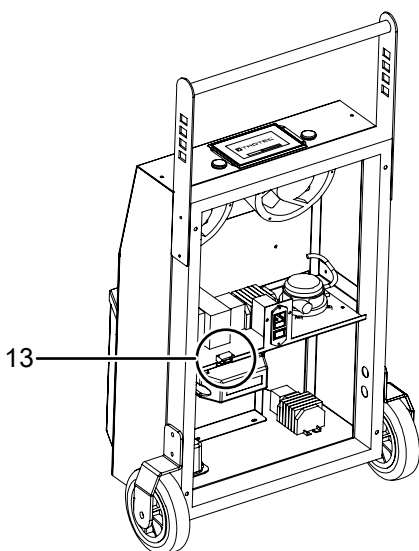
Pulizia del filtro dell'aria

1. Rimuovere le scatole filtri sulla parte posteriore del dispositivo.
2. Estrarre il filtro dell'aria.
3. Pulire il filtro dell'aria con una soluzione a base di sapone.
4. Far asciugare il filtro dell'aria.
5. Reinscrivere il filtro dell'aria una volta asciutto.

Il filtro dell'aria dovrebbe essere sostituito dopo ca. 2 - 3 utilizzi, onde evitare che il dispositivo si sporchi.

Pulizia dell'interno

1. Rimuovere le viti sull'alloggiamento.
2. Rimuovere con cautela la parete posteriore.
3. Pulire il dispositivo con aria compressa o con un panno umido. Non utilizzare detergenti aggressivi o contenenti solventi. Fare attenzione che nell'alloggiamento non penetri acqua o che ci rimanga.
4. Accertarsi che l'interruttore di sicurezza (13) sia spento e montare quindi nuovamente la parete posteriore sul dispositivo.



Pulizia degli elettrodi

Avviso

Danneggiamento del dispositivo a causa della mancanza degli elettrodi! Utilizzare il neutralizzatore di odori soltanto con elettrodi inseriti.

Gli elettrodi possono essere puliti senza dover essere smontati.

1. Prima della pulizia controllare la presenza di eventuali fessure o rotture degli elettrodi. I componenti danneggiati non devono essere utilizzati.
2. Pulire gli elettrodi con un panno asciutto (privo di pelucchi) o umido. Rimuovere soprattutto polveri e sedimenti che si possono trovare negli interstizi. È importante che dopo la pulizia non ci siano fibre o pelucchi.
3. Riutilizzare il dispositivo solo quando gli elettrodi sono completamente asciutti.

Manutenzione del filtro di riciclo ozono

Per garantire il corretto funzionamento della funzione di rigenerazione, sostituire il filtro di riciclo ozono dopo circa 300 ore. Al momento raccomandiamo anche un'ispezione completa e la manutenzione dell'intero dispositivo.

Non appena il filtro di riciclo ha raggiunto il termine della sua durata (300 ore), all'accensione del dispositivo appare un avvertimento che indica di sostituire il filtro. Dopo la sostituzione del filtro questo avvertimento può essere eliminato immettendo un codice. Questo codice viene consegnato da Trotec contestualmente alla consegna di un filtro di ricambio.

Sussiste anche la possibilità, prima di questa scadenza, di visualizzare la durata residua:

1. Richiamare modalità Manutenzione.
2. Premere il pulsante *Service* per richiamare i sottomenù. Qui è possibile leggere il tempo totale di funzionamento del dispositivo. Alla voce di menù *Reset filtro* viene visualizzata la durata residua del filtro di riciclo ozono.



Informazioni

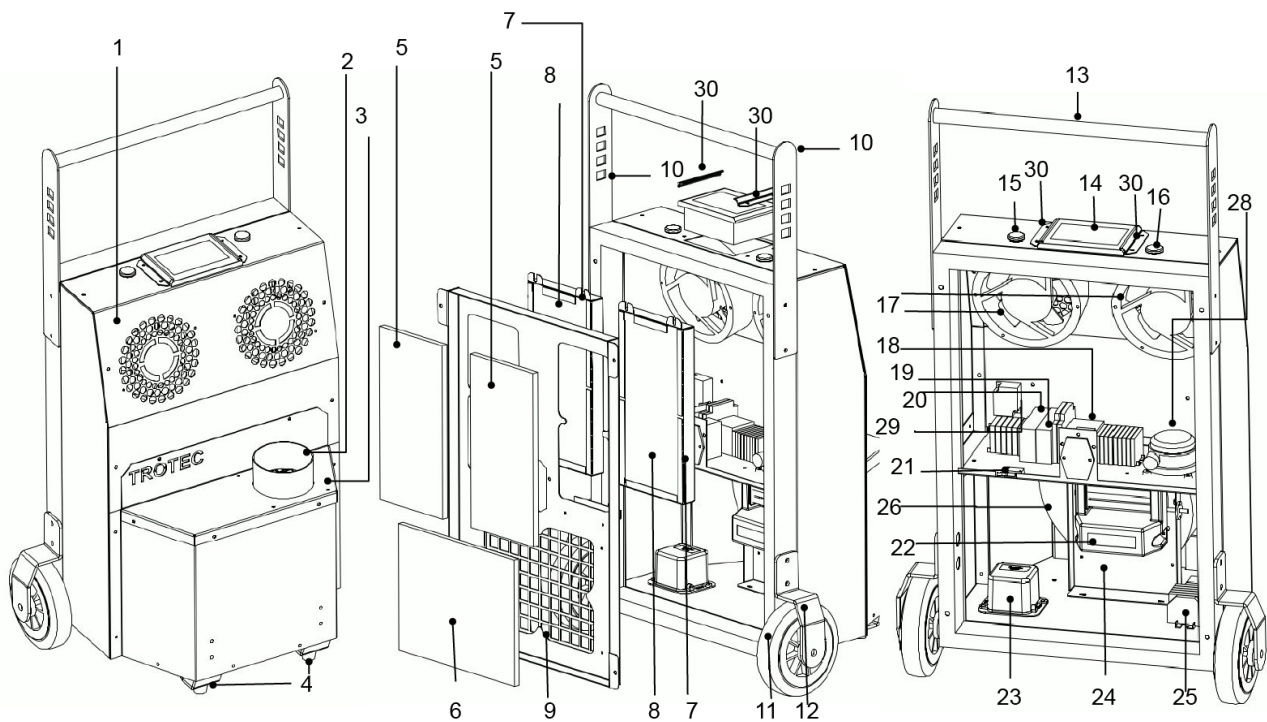
È possibile far cambiare il filtro di riciclo ozono e far eseguire una manutenzione completa del dispositivo dal servizio clienti di Trotec.

Allegato tecnico**Dati tecnici**

Parametri	Valore
Modello	Airozon® Supercracker
Alimentazione elettrica	230 V
Frequenza	50 Hz
Corrente nominale max.	1,5 A
Fusibile consigliato	10 A
Potenza assorbita max.	300 W
Classe di protezione	IPX0
Produzione di ozono	ca. 10.000 mg/h
Portata d'aria	ca. 500 m ³ /h
Intervallo di lavoro (temperatura)	da 10 a 40 °C
Livello sonoro (3 m di distanza)	< 70 dB(A)
Misure (Lunghezza x Larghezza x Altezza)	400 x 600 x 890 mm
Peso	20 kg
Distanza minima dalle pareti e dagli oggetti:	
sopra (A):	50 cm
dietro (B):	50 cm
di lato (C):	50 cm
davanti (D):	50 cm

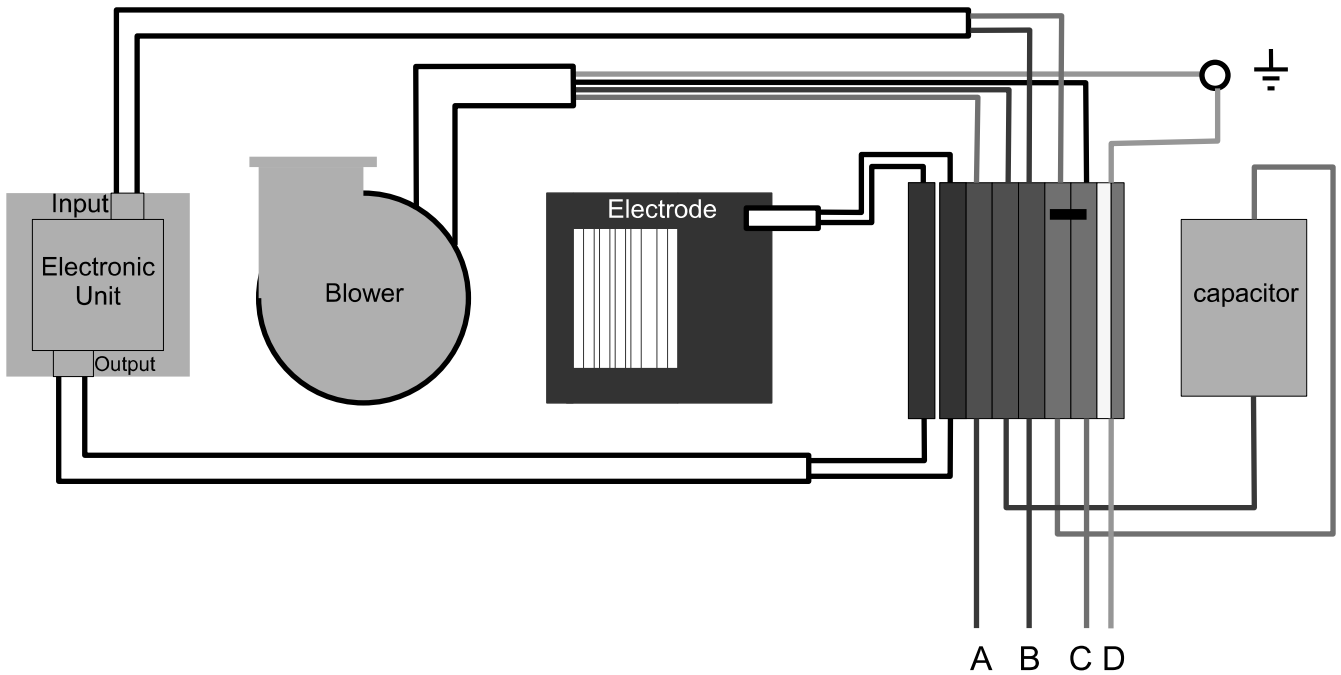
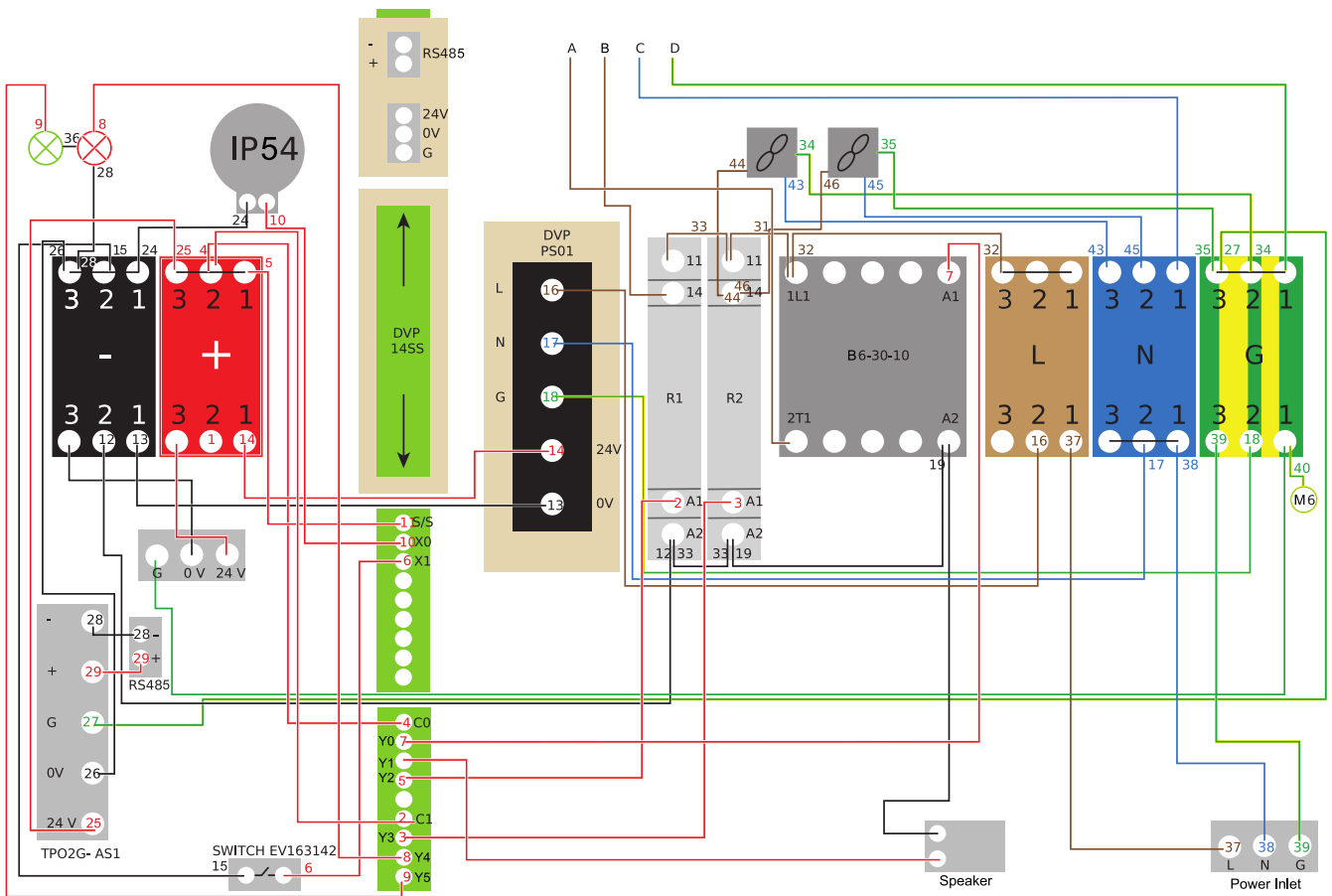
Prospetto dei componenti ed elenco dei componenti

Avvertenza: I codici articolo dei componenti si differenziano dai numeri di posizione degli elementi costruttivi utilizzati nelle istruzioni per l'uso.



Pos.	Definizione	Pos.	Definizione
1	Portellino frontale	16	Indicatore di funzionamento
2	Tubo di scarico per ozono	17	Ventilatori assiali
3	Coperchio uscita dell'aria, ozono	18	Protezione
4	Piedino in gomma, anteriore	19	Trasformatore
5	Elemento filtro dell'aria superiore	20	PLC Controller
6	Elemento filtro dell'aria inferiore	21	Interruttore di sicurezza
7	Telaio di montaggio filtro di riciclo ozono	22	Elettrodi
8	Filtro di riciclo ozono	23	Unità di alimentazione
9	Parete posteriore	24	Supporto elettrodi
10	Maniglia	25	Condensatore
11	Ruota	26	Ventilatore
12	Supporto ruota	27	Interruttore On/Off alimentazione elettrica
13	Maniglia	28	Barometro
14	Elemento di comando	29	Clacson
15	Indicatore guasti	30	Supporto elemento di comando

Schema elettrico



Smaltimento

Smaltire il materiale da imballaggio sempre in modo compatibile con l'ambiente e in conformità con le disposizioni locali vigenti in materia di smaltimento.



Il simbolo del cestino barrato su un vecchio dispositivo elettrico o elettronico proviene dalla direttiva 2012/19/UE. Quest'ultima dice che questo dispositivo non deve essere smaltito nei rifiuti domestici alla fine della sua durata. Nelle vicinanze di ognuno sono a disposizione i punti di raccolta per i vecchi dispositivi elettrici ed elettronici. Gli indirizzi possono essere reperiti dalla propria amministrazione comunale o municipale. Per molti paesi dell'UE è possibile informarsi su ulteriori possibilità di restituzione anche sul sito web <https://hub.trotec.com/?id=45090>. Altrimenti, rivolgersi a un rappresentante di dispositivi usati riconosciuto, approvato per il proprio paese.

Grazie alla raccolta differenziata dei vecchi dispositivi elettrici ed elettronici si intende rendere possibile il riutilizzo, l'utilizzazione del materiale o altre forme di utilizzazione dei vecchi dispositivi, oltre a prevenire l'impatto negativo sull'ambiente e sulla salute umana, attraverso lo smaltimento delle sostanze pericolose eventualmente contenute nei dispositivi.

Dichiarazione di conformità

Traduzione della dichiarazione di conformità originale ai sensi della direttiva macchine CE 2006/42/CE, Allegato II Parte 1 Sezione A

Noi, Trotec GmbH, dichiariamo sotto propria responsabilità che il prodotto di seguito denominato è stato sviluppato, costruito e prodotto in conformità ai requisiti della direttiva macchine CE nella seguente versione: 2006/42/CE.

Modello/Prodotto: Airozon® Supercracker

Tipo di prodotto: ozonizzatore

Anno di costruzione da: 2021

Direttive UE afferenti:

- 2002/44/CE
- 2014/30/UE
- 92/58/CEE

Norme armonizzate applicate:

- EN ISO 12100:2011
- EN ISO 14123-1:2016
- EN ISO 14123-1:2015
- EN 12198-1:2000+A1:2008

Norme nazionali applicate e specifiche tecniche:

- EN ISO 11200:2014/A1:2010
- ZH 1/262 dell'associazione di categoria tedesca per l'industria chimica "BG Chemie"

Produttore e nome del responsabile della documentazione tecnica:

Trotec GmbH

Grebbeener Straße 7, D-52525 Heinsberg, Germania

Telefono: +49 2452 962-400

E-mail: info@trotec.de

Luogo e data dell'emissione:

Heinsberg, il 27.10.2022



Joachim Ludwig, Amministratore

Trotec GmbH

Grebener Str. 7
D-52525 Heinsberg

☎ +49 2452 962-400

☎ +49 2452 962-200

✉ info@trotec.com

www.trotec.com