

AIROZON® 10000

IT

TRADUZIONE DELLE
ISTRUZIONI ORIGINALI
OZONIZZATORE



Sommario

Avvertimenti presenti sulle istruzioni per l'uso 2

Sicurezza 2

Informazioni relative al dispositivo 5

Trasporto e stoccaggio..... 6

Montaggio e messa in funzione 7

Utilizzo 8

Accessori disponibili da ordinare successivamente..... 10

Errori e disturbi..... 10

Manutenzione 11

Allegato tecnico..... 12

Smaltimento..... 15

Dichiarazione di conformità..... 15

Avvertimenti presenti sulle istruzioni per l'uso

Simboli



Avvertimento relativo a tensione elettrica

Questo simbolo indica che sussistono pericoli di vita e per la salute delle persone, a causa della tensione elettrica.



Avvertimento

Questa parola chiave definisce un pericolo con un livello di rischio medio, che se non viene evitato potrebbe avere come conseguenza la morte o una lesione grave.



Attenzione

Questa parola chiave definisce un pericolo con un livello di rischio basso, che se non viene evitato potrebbe avere come conseguenza una lesione minima o leggera.

Avviso

Questa parola chiave indica la presenza di informazioni importanti (per es. relative a danni a cose), ma non indica pericoli.



Informazioni

Gli avvertimenti con questo simbolo aiutano a eseguire in modo veloce e sicuro le proprie attività.



Osservare le istruzioni

Gli avvertimenti contrassegnati con questo simbolo indicano che devono essere osservate le istruzioni per l'uso.



Osservare le istruzioni

Gli avvertimenti con questo simbolo indicano che deve essere indossata una mascherina di protezione.

La versione aggiornata di queste istruzioni per l'uso può essere scaricate dal seguente link:



Airozon® 10000



<https://hub.trotec.com/?id=44531>

Sicurezza

Leggere le presenti istruzioni con attenzione prima della messa in funzione/dell'utilizzo del dispositivo e conservare le istruzioni sempre nelle immediate vicinanze del luogo di installazione o presso il dispositivo stesso.



Avvertimento

Leggere tutte le indicazioni di sicurezza e le istruzioni.

L'inosservanza delle indicazioni di sicurezza e delle istruzioni può causare scosse elettriche, incendi e/o lesioni gravi.

Conservare tutte le indicazioni di sicurezza e le istruzioni per il futuro.

- Non utilizzare il dispositivo in ambienti o aree a rischio di esplosione e non posizionarlo in tali locali.
- Non utilizzare il dispositivo in atmosfere aggressive.
- Non utilizzare il dispositivo nelle vicinanze di fiamme libere o apparecchi a gas.
- Posizionare il dispositivo in posizione verticale e in modo stabile su un fondo che ne sopporti il peso.
- Far asciugare il dispositivo dopo la pulizia con acqua. Non metterlo in funzione se è bagnato.
- Non mettere in funzione o comandare il dispositivo se si hanno mani umide o bagnate.
- Non esporre il dispositivo al getto diretto di acqua.
- Non esporre il dispositivo a liquidi poiché non presenta una protezione agli spruzzi d'acqua.
- Non infilare mai oggetti o elementi nel dispositivo.
- Non coprire il dispositivo durante il suo funzionamento.
- Non sedersi sul dispositivo.

- Il dispositivo non è un giocattolo. Tenere lontani bambini e animali.
- Controllare il dispositivo prima di ogni utilizzo, e verificare che gli accessori e gli allacci non siano danneggiati. Non utilizzare dispositivi o parti di dispositivi danneggiati.
- Assicurarci che tutti i cavi elettrici che si trovano all'esterno del dispositivo siano protetti da possibili danneggiamenti (per es. causati da animali). Non utilizzare mai il dispositivo se sono presenti danni ai cavi elettrici o all'alimentazione elettrica!
- L'alimentazione elettrica deve essere conforme alle indicazioni riportate nell'Allegato Tecnico.
- Inserire la spina elettrica in una presa di corrente debitamente assicurata situata fuori dalla stanza da depurare. In questo modo sarà possibile spegnere il dispositivo in caso di emergenza senza dover entrare nella stanza.
- Scegliere le prolunghe del cavo elettrico rispettando le indicazioni dei dati tecnici. Srotolare completamente il cavo della prolunga. Evitare il sovraccarico elettrico.
- Il dispositivo deve essere sottoposto a manutenzione almeno una volta l'anno (vedi capitolo Manutenzione)
- Scollegare il cavo elettrico dalla presa di corrente prima di iniziare i lavori di manutenzione e di riparazione sul dispositivo, estraendo la spina elettrica dalla presa.
- Spegnere il dispositivo e rimuovere il cavo elettrico dalla presa di corrente, quando il dispositivo non viene utilizzato.
- Controllare che il cavo elettrico e la spina elettrica non siano danneggiati. Se si riscontrano danni, non provare a rimettere in funzione il dispositivo. Ordinate un nuovo cavo elettrico con spina elettrica da Trotec e usatelo per sostituire il cavo elettrico con la spina elettrica difettoso. I cavi elettrici difettosi rappresentano un serio pericolo per la salute!
- Durante l'installazione osservare le distanze minime del dispositivo dalle pareti e dagli oggetti e le condizioni di stoccaggio e di funzionamento, in conformità dell'Allegato Tecnico.
- Assicurarci che l'entrata e l'uscita dell'aria siano libere.
- Assicurarci che nelle immediate vicinanze dell'entrata e dell'uscita dell'aria non vi siano mai oggetti liberi e sedimenti di sporco.
- Non esporre il dispositivo a calore eccessivo o all'irraggiamento diretto del sole.
- Non mettere mai in funzione il dispositivo se la copertura non è stata chiusa completamente.
- Assicurarci che sul lato di aspirazione non ci sia mai della sporcizia e che non ci siano oggetti sciolti.

Indicazioni di sicurezza speciali per il funzionamento degli ozonizzatori

Il dispositivo utilizza ozono per depurare l'aria. L'ozono è un gas che a causa delle sue caratteristiche ossidanti può causare gravi danni alla salute se inalato. Se assunto direttamente l'ozono risulta tossico all'uomo, agli animali e alle piante. Per questa ragione, è estremamente importante rispettare le seguenti misure di sicurezza:

- Dopo l'avvio del dispositivo e durante il processo di depurazione non devono essere presenti persone o animali nell'ambiente. Rimuovere eventualmente anche le piante presenti.
- Abbandonare subito l'ambiente non appena viene avviato il dispositivo.
- Terminato il processo di depurazione l'ambiente depurato sarà di nuovo accessibile quando la concentrazione di ozono sarà scesa al di sotto dello 0,2 mg/m³. Verificare l'eventuale concentrazione residua tramite un misuratore di ozono reperibile presso Trotec (OZ-ONE) o presso un rivenditore specializzato. Utilizzare una mascherina di protezione con filtro per l'ozono.
- Isolare eventuali aperture presenti nella stanza per evitare una fuoriuscita di ozono nell'ambiente circostante.
- Segnalare ad altre persone che si sta effettuando un trattamento mediante ozono e assicurarsi che l'accesso ai locali interessati sia vietato. Trotec fornisce anche in questo caso la relativa segnaletica.
- Assicurarci che a fine trattamento i locali interessati siano debitamente ventilati e presentino un'uscita dell'aria adeguata.

Uso conforme alla destinazione

Utilizzare il dispositivo in ambienti chiusi nel rispetto dei dati tecnici e delle indicazioni di sicurezza.

Il dispositivo deve essere impiegato esclusivamente nel settore industriale, in particolar modo

- per l'eliminazione professionale degli odori a seguito di incendi e danni causati dall'acqua,
- per la disinfezione di stanze (eliminazione di virus, batteri, muffe e diversi altri microorganismi).

Il dispositivo deve essere utilizzato esclusivamente da personale specializzato debitamente formato.

Uso improprio prevedibile

- Non utilizzare il dispositivo per uso privato, ad es. in casa.
- Non installare il dispositivo su una pavimentazione bagnata o allagata.
- Non posare alcun oggetto, come ad es. abiti, sul dispositivo.
- Non utilizzare il dispositivo all'aperto.
- Un utilizzo diverso da quello conforme alla destinazione, rappresenta un uso improprio prevedibile.
- È vietato apporre modifiche e fare installazioni o trasformazioni del dispositivo.

Qualifica del personale

Il personale addetto all'utilizzo di questo dispositivo deve:

- essere debitamente istruito per l'uso del dispositivo ed essere consapevole dei pericoli che possono derivare da lavori eseguiti con l'agente ossidante ozono.
- aver letto e capito le istruzioni per l'uso, in particolare il capitolo sulla sicurezza.

Pericoli residui



Avvertimento relativo a tensione elettrica

I lavori sulle parti elettriche devono essere eseguiti esclusivamente da imprese specializzate autorizzate!



Avvertimento relativo a tensione elettrica

Prima di qualsiasi lavoro sul dispositivo, rimuovere la spina elettrica dalla presa di corrente!

Non toccare la spina elettrica con mani umide o bagnate!

Scollegare il cavo elettrico dalla presa di corrente, estraendo la spina elettrica dalla presa.



Avvertimento

Da questo dispositivo posso scaturire pericoli, se viene utilizzato in modo non corretto o non conforme alla sua destinazione da persone senza formazione! Tenere conto delle qualifiche del personale!



Avvertimento

Questo dispositivo non è un giocattolo e non deve essere maneggiato da bambini.



Avvertimento

Pericolo di soffocamento!
Non lasciare incustodito il materiale di imballaggio.
Potrebbe diventare un gioco pericoloso per bambini.



Avvertimento

Pericolo di lesioni a seguito di inalazione di ozono!

I seguenti sintomi possono segnalare un'intossicazione o un'irritazione causate da contatto con ozono:

- irritazioni degli occhi – congiuntivite, prurito agli occhi e abbondante lacrimazione
- tosse forte
- insufficienza respiratoria – senso di oppressione
- dolori durante la respirazione
- vertigini, stordimento
- mal di testa
- debolezza

Abbandonare la stanza da depurare subito dopo aver acceso il dispositivo.

Non entrare mai nella stanza da depurare se il ciclo di depurazione è in corso.

Se si riscontrano uno o più sintomi sopraindicati in relazione all'utilizzo del neutralizzatore di odori, consultare immediatamente un medico.

Avviso

Non utilizzare mai il dispositivo senza il filtro dell'aria inserito all'entrata dell'aria.

Senza il filtro dell'aria, l'interno del dispositivo si sporca molto, cosa che può ridurne la potenza e danneggiare il dispositivo.

Avviso

Per pulire il dispositivo non utilizzare detergenti corrosivi, abrasivi o solventi.

Comportamento in caso di emergenza

1. In caso di emergenza, staccare il dispositivo dall'alimentazione elettrica. Estrarre il cavo elettrico dalla presa di corrente afferrandolo dalla spina elettrica.
2. In caso di emergenza accedere all'ambiente in corso di depurazione soltanto con una mascherina di protezione con filtro per l'ozono e assicurare un sufficiente apporto di aria fresca.
3. Non allacciare nuovamente all'alimentazione elettrica un dispositivo difettoso.

Informazioni relative al dispositivo

Descrizione del dispositivo

L'ozono è un fortissimo ossidante e ha la capacità di eliminare batteri, virus, gas e tossine. Le molecole presenti nell'aria vengono scisse per mezzo dell'ozono che opera come agente ossidante. L'ozono viene prodotto dal dispositivo tramite un processo di scarica elettrica e rilasciato nell'aria dell'ambiente in concentrazioni elevate. Tra le altre cose, con il dispositivo possono essere eliminati efficacemente agenti patogeni ma anche cattivi odori in cucina o lezzi particolarmente intensi nonché il fumo causato da incendio. Il processo impiegato è simile al processo di depurazione dell'aria che avviene in natura dopo un temporale.

Modalità di funzionamento

La generazione di ozono avviene mediante una scarica ad alta tensione. Tramite l'alta tensione vengono generati campi elettrici di elevata intensità nell'unità di scarica, causando numerose e brevi scariche a barriera tra gli elettrodi.

Il ventilatore integrato nel dispositivo aspira l'aria dall'ambiente circostante tramite il filtro sul retro, la trasporta attraverso gli elettrodi dell'unità ozono per poi rilasciarla, carica di ozono, nell'ambiente.

La generazione di ozono avviene senza l'utilizzo di alcun agente chimico e non ha dunque alcun impatto negativo sull'ambiente. Dopo aver spento il dispositivo o al termine del processo di depurazione, l'ozono residuo nell'aria dell'ambiente si decompone in normalissimo ossigeno bivalente (O_2).

Formazione, percezione e presenza di ozono

La parola ozono ormai fa parte del nostro vocabolario quotidiano e il gas ozono incolore e velenoso fa parte della nostra quotidianità. L'effetto irritante dell'ozono sugli occhi e sulle vie respiratorie delle persone è ormai risaputo da alcuni anni, soprattutto perché l'aumentata presenza di ozono è da ricondurre al cosiddetto smog estivo. Inoltre, l'ozono si viene a creare in determinati processi industriali.

Ozono (simbolo chimico: O_3) è composto da tre atomi di ossigeno. L'ozono si costituisce ovunque si vengano a creare atomi (O) dalle molecole di ossigeno (O_2), a causa dell'energia elettrica o delle radiazioni UV. Sono questi atomi che possono reagire con le molecole di ossigeno, per diventare ozono (O_3).

In caso di forte radiazione solare, l'ozono si viene a creare con il contributo di altri inquinanti atmosferici. Qui un ruolo importante viene svolto dagli ossidi di azoto (NOx) provenienti dalle nostre auto e dai nostri riscaldamenti domestici, dalle centrali elettriche e dall'industria.

A seconda della concentrazione, l'ozono può avere un odore molto intenso e simile al cloro, al fieno o ai chiodi di garofano. Questo tipico odore viene detto anche "odore del sole d'altura". Il naso umano è di sua natura ampiamente superiore alla gran parte dei misuratori: Percepisce il gas già a partire da una concentrazione di $0,01 \text{ ml/m}^3$. Rispetto ad altri gas irritanti, questo significa: l'essere umano è in grado di percepire l'ozono già a partire dalle quantità più ridotte, e ha di conseguenza la possibilità di adottare dei provvedimenti in tempo per evitare il pericolo dato dal gas. Il naso dell'essere umano, in confronto ai misuratori però ha uno svantaggio, dovuto al cosiddetto *fenomeno di assuefazione*. Perché già entro breve tempo, in un ambiente contaminato da ozono, quest'ultimo non viene più percepito dal naso.

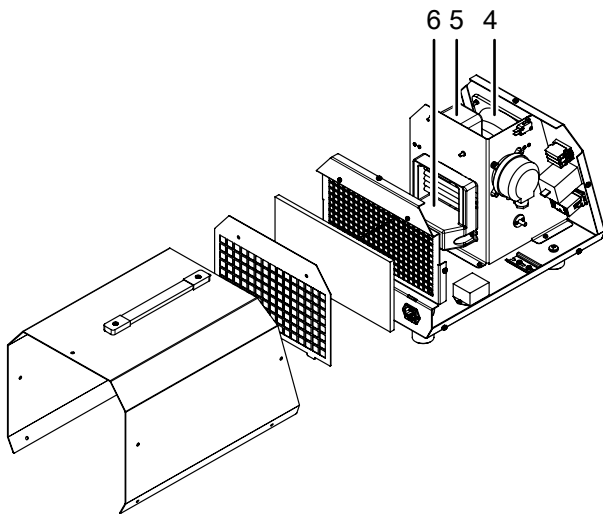
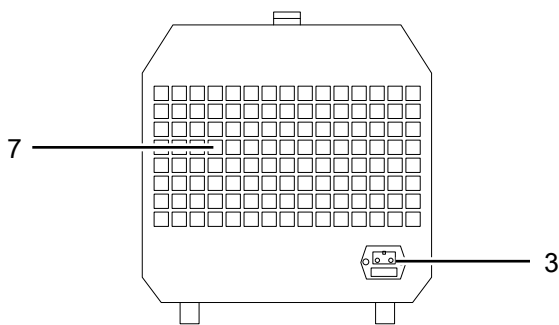
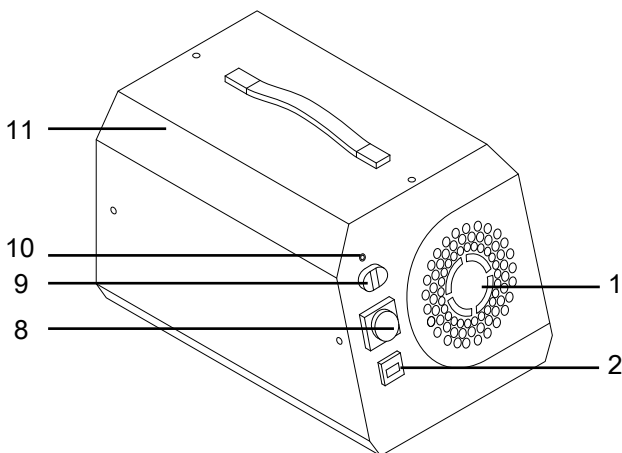
Effetto dell'ozono sull'uomo

La sensibilità all'ozono dipende dalla sua concentrazione e varia inoltre individualmente da persona a persona. L'ozono stesso è un gas irritante ossidativo che già in piccole concentrazioni ha effetto sugli occhi, il naso, la gola e i polmoni. Le mucose non sono in grado di trattenerlo, perché l'ozono è difficilmente solubile in acqua. Così, il gas può penetrare più a fondo nei polmoni umani, rispetto ad altri gas irritanti. Negli uomini, le concentrazioni a partire da $200 \mu\text{g/m}^3$ possono provocare i seguenti sintomi:

- Percezioni di irritazioni alle mucose, agli occhi e alle vie respiratorie.
- Raucedine, tosse e mal di testa
- Oppressione dietro allo sterno
- Riduzione della capacità fisica

I danni principali vengono causati nelle vie respiratorie e possono verificarsi problemi nella respirazione con una riduzione del volume di aria respirata. Delle conseguenze successive possono essere sangue dal naso, una bronchite (infiammazioni delle mucose della trachea) o un edema polmonare. E il passaggio da effetti irritanti senza conseguenza a cambiamenti durevoli con malattie è fluido.

Rappresentazione del dispositivo



N.	Definizione
1	Uscita dell'aria
2	Contatore delle ore di funzionamento
3	Alimentazione elettrica
4	Ventilatore
5	Alimentatore
6	Elettrodo ozono
7	Entrata dell'aria
8	Timer
9	Interruttore On/Off con spia luminosa di funzionamento
10	Indicatore al LED
11	Alloggiamento

Trasporto e stoccaggio

Avviso

Se il dispositivo viene immagazzinato o trasportato in modo non conforme, il dispositivo può essere danneggiato.

Fare attenzione alle informazioni relative al trasporto e allo stoccaggio del dispositivo.

Trasporto

Il dispositivo è dotato di una maniglia per facilitarne il trasporto.

Osservare le seguenti indicazioni **prima** di ogni trasporto:

- Spegnere il dispositivo.
- Scollegare il cavo elettrico dalla presa di corrente, estraendo la spina elettrica dalla presa.
- Se il dispositivo era in funzione, attendere il tempo di rigenerazione calcolato (cfr. capitolo Spegnimento) prima di trasportare il dispositivo.
- Non utilizzare il cavo elettrico come cavo di traino.
- Assicurare il dispositivo durante il trasporto contro scosse e contro un eventuale scivolamento per evitare danni all'elettrodo.

Osservare le seguenti indicazioni **dopo** ogni trasporto:

- Dopo ogni trasporto, riposizionare il dispositivo in posizione eretta.

Stoccaggio

In caso di non utilizzo del dispositivo, osservare le seguenti condizioni di stoccaggio:

- Immagazzinare il dispositivo asciutto e protetto contro gelo e calore.
- Proteggere il dispositivo eventualmente con un involucro dalla polvere che può penetrarvi.
- Se necessario, impilare più dispositivi uno sull'altro.

Montaggio e messa in funzione

Dotazione

- 1 x istruzioni
- 1 x dispositivo
- 1 cavo elettrico

Disimballaggio del dispositivo

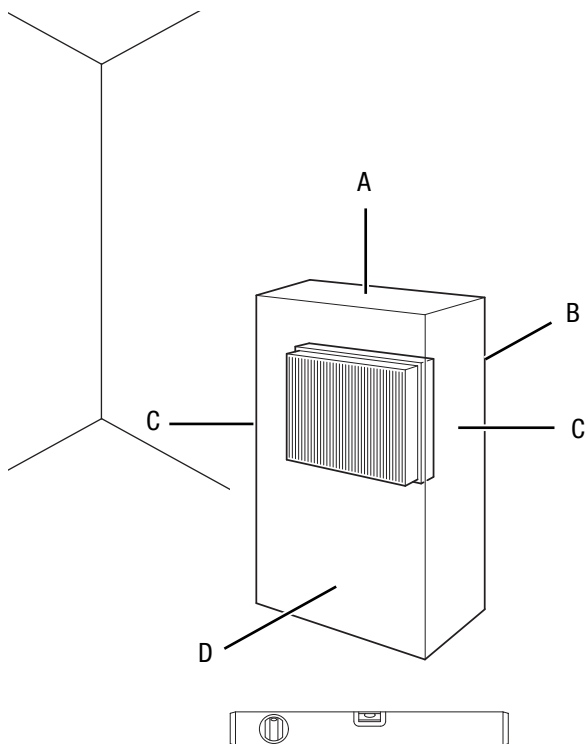
1. Aprire il cartone ed estrarre il dispositivo.
2. Rimuovere completamente l'imballaggio del dispositivo.
3. Srotolare completamente il cavo elettrico. Fare attenzione che il cavo elettrico non sia danneggiato e non danneggiarlo durante lo srotolamento.

Montaggio

Il ventilatore da pavimento viene fornito completamente premontato.

Messa in funzione

Durante l'installazione osservare le distanze minime del dispositivo dalle pareti e dagli oggetti, in conformità con il capitolo Allegato tecnico.



- Prima della messa in funzione del dispositivo controllare le condizioni del cavo elettrico. In caso di dubbi sullo stato intatto del cavo, contattare il servizio di assistenza.
- Posizionare il dispositivo in posizione verticale e in modo stabile su un fondo che ne sopporti il peso.
- Predisporre una superficie di appoggio solida, asciutta e non soggetta a vibrazioni

- Posizionare il dispositivo possibilmente al centro della stanza per garantire la migliore circolazione dell'aria.
- Nell'installare il dispositivo, mantenere una distanza sufficiente dalle fonti di calore.
- Fare attenzione che non vi siano tende o altri oggetti che possano ostacolare il flusso dell'aria.
- Non posizionare il dispositivo nelle vicinanze di sostanze e gas infiammabili.
- Assicurarsi che l'entrata e l'uscita dell'aria siano libere.
- Assicurarsi che il dispositivo sia protetto contro gli spruzzi d'acqua.
- Evitare di posare il cavo elettrico o gli altri cavi elettrici in punti in cui si potrebbe inciampare, in particolare quando il dispositivo viene posizionato al centro del locale. Utilizzare ponti passacavi.
- Assicurarsi che le prolunghe dei cavi siano completamente srotolate.
- La temperatura ambientale deve essere di circa 5 °C superiore rispetto alla normale temperatura ambiente.

Preparazione del ciclo di pulizia per la neutralizzazione degli odori

Avviso

Eseguire le seguenti operazioni prima di ogni ciclo di pulizia per la neutralizzazione degli odori!

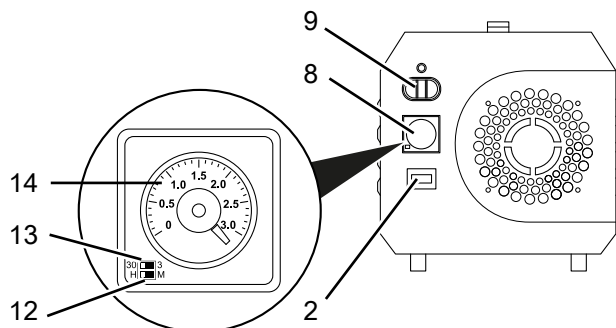
1. Applicare all'esterno dell'ambiente la segnaletica volta a indicare la presenza di elevate concentrazioni di ozono e dei pericoli a esso legati.
2. Assicurarsi che non ci siano persone o animali nelle vicinanze dell'ambiente da depurare e che non entrino nell'ambiente durante il trattamento.
3. Posizionare il dispositivo al centro della stanza.
4. Inserire il cavo elettrico e collegare la spina in una presa di corrente debitamente assicurata situata fuori dalla stanza da depurare.
 - ⇒ Ricordarsi che il cavo di rete passa attraverso un'apertura che deve essere sigillata. Per fare ciò, sono adatte per esempio una fessura sotto l'anta della porta o una piccola finestra.
5. Isolare tutte le eventuali aperture della stanza da depurare. L'isolamento deve avvenire in modo tale che l'ozono non possa fuoriuscire nell'ambiente esterno in alcun modo. La porta deve essere sigillata solo nella misura in cui è ancora possibile aprirla e chiuderla.

Utilizzo

Avviso

Non aprire porte o finestre.

Elementi di comando



N.	Definizione
2	Contatore delle ore di funzionamento
8	Timer
9	Interruttore On/Off con spia luminosa di funzionamento
12	Interruttore girevole per la durata del trattamento
13	Selettore scala temporale
14	Selettore unità temporale

Accensione/Spegnimento



Avvertimento

Pericolo di lesioni da ozono!
 Abbandonare subito la stanza dopo l'accensione del dispositivo per evitare il contatto con l'ozono.

- Impostare l'interruttore On/Off (9) sulla posizione **I** per accendere il dispositivo.
 - ⇒ L'interruttore On/Off (9) è acceso.
 - ⇒ Un minuto dopo l'accensione il dispositivo inizia a produrre ozono.
 - ⇒ Non appena l'elettrodo per ozono è attivo, la spia luminosa di funzionamento (al centro dell'interruttore on/off (9)) si accende in modo continuo.
- Impostare l'interruttore On/Off (9) sulla posizione **O** per spegnere il dispositivo.
 - ⇒ L'interruttore On/Off (9) non è più acceso.

Impostazione della durata del trattamento



Informazioni

L'interruttore A/B posto sopra il timer (non illustrato nelle istruzioni per l'uso) non ha alcuna funzione e non richiede ulteriore attenzione.

Mediante il timer integrato (8) è possibile impostare la durata del trattamento in un intervallo compreso tra 0 e 30 ore. Trascorso il tempo impostato, il dispositivo si spegne automaticamente.



Informazioni

Il dispositivo ha un ritardo di accensione di un minuto. Tenere presente che nel primo minuto del periodo di trattamento impostato non viene prodotto ozono. Impostare sempre la durata di trattamento su un numero di minuti superiore a un minuto.

Il timer presenta due selettori per l'impostazione delle unità temporali (13 e 14) e un interruttore girevole centrale (12) per l'impostazione della durata del trattamento.

Unità temporali

Tramite il selettore unità temporale (14) si seleziona l'unità temporale. È possibile scegliere tra minuti e ore:

- Minuti: impostare il selettore unità temporale (14) in posizione **M**.
- Ore: impostare il selettore unità temporale (14) in posizione **H**.

Tramite il selettore scala temporale (13) si determina se la scala deve visualizzare 3 o 30 unità temporali.

Se tramite il selettore per le unità temporali sono state impostate 30 unità, la scala visualizza un intervallo di 0–30 unità temporali. Se è stata selezionata l'impostazione 3 unità, la scala mostrerà un intervallo di 0–3 unità temporali.

Durata

Si imposta la durata tramite l'interruttore girevole per la durata del trattamento (12).

Esempio:

Ore da impostare: 2,5.

- Spingere il selettore unità temporale (14) verso sinistra alla posizione **H** (ore).
- Spingere il selettore scala temporale (13) verso destra alla posizione **3**.
 - ⇒ Sulla scala dell'interruttore girevole per la durata del trattamento (12) viene visualizzato l'intervallo di 0-3 ore.
- Ruotare l'interruttore girevole per la durata del trattamento (12) per impostare il valore desiderato (2,5 ore).

Rilevamento del tempo di funzionamento

Avviso

Il contatore delle ore di funzionamento conta solo il tempo in cui l'elettrodo per ozono è attivato. Il tempo di avviamento (un minuto) non viene conteggiato.

Tramite il contatore di funzionamento (2) è possibile leggere da quanto tempo il dispositivo è in funzione.

Il numero di ore di funzionamento trascorse può essere utilizzato ai fini del calcolo del consumo energetico. A questo proposito utilizzare la seguente formula:
 $0,235 \text{ kW} \times \text{ore di funzionamento}$

Il risultato rappresenta soltanto un valore approssimativo del consumo medio. Per un calcolo di precisione del consumo di energia si deve collegare un misuratore di corrente tra il dispositivo e la fonte di alimentazione.

Neutralizzazione degli odori/depurazione

Avviso

L'ozonizzatore lavorerà fino al termine del tempo di depurazione impostato. per poi spegnersi automaticamente.

Se si desidera spegnere il dispositivo prima che sia trascorso il tempo impostato, è possibile estrarre la spina elettrica. L'estrazione della spina elettrica è un'opzione di spegnimento in caso di emergenza o di circostanze imprevedibili. In tutti gli altri casi, attendere che sia trascorso il periodo di tempo impostato.



Avvertimento

Pericolo di lesioni a seguito di inalazione di ozono!

I seguenti sintomi possono segnalare un'intossicazione o un'irritazione causate da contatto con ozono:

- irritazioni degli occhi – congiuntivite, prurito agli occhi e abbondante lacrimazione
- tosse forte
- insufficienza respiratoria – senso di oppressione
- dolori durante la respirazione
- vertigini, stordimento
- mal di testa
- debolezza

Abbandonare la stanza da depurare subito dopo aver acceso il dispositivo.

Non entrare mai nella stanza da depurare se il ciclo di depurazione è in corso.

Se si riscontrano uno o più sintomi sopraindicati in relazione all'utilizzo del neutralizzatore di odori, consultare immediatamente un medico.

Procedere nel seguente modo per eseguire un ciclo di depurazione:

- ✓ Sono state eseguite le fasi preparatorie indicate in Messa in funzione *Preparazione del ciclo di pulizia per la neutralizzazione degli odori*.

1. Impostare sul timer la durata del trattamento desiderata.

2. Impostare l'interruttore On/Off (9) sulla posizione I per accendere il dispositivo.
 - ⇒ L'interruttore On/Off (9) è acceso.
 - ⇒ Il ciclo di depurazione si avvia dopo un minuto.
3. Abbandonare la stanza subito dopo l'accensione del dispositivo.
4. Chiudere la porta e sigillare tutte le aperture rimanenti.
5. L'ozonizzatore lavorerà a questo punto fino al termine del tempo di depurazione impostato per poi spegnersi automaticamente.

Parametri di funzionamento

La durata del processo di depurazione può variare a seconda delle condizioni. I fattori da considerare sono:

- Tipo di carico
- Intensità
- Dimensioni e temperatura dell'ambiente
- Composizione del materiale del luogo d'impiego
- Tempo e profondità di azione del carico

Se un'eliminazione degli odori viene eseguita in un ambiente non riscaldato che verrà poi utilizzato a un livello di temperatura più elevato, si corre il rischio di una successiva esalazione. Per questo la temperatura ambientale durante la depurazione deve essere sempre di circa 5 °C superiore alla temperatura d'uso.

I valori presentati a seguire offrono un orientamento di base per determinare la durata del trattamento:

Tipo di odore	Durata del trattamento in minuti	
	Dimensioni dell'ambiente < 30 m ³	Dimensioni dell'ambiente 30 – 60 m ³
Trattamento auto	40	80
Odore di animali, da cucina e di rifiuti	40	80
Odori a seguito di incendi/agenti chimici	80	120
Odore di muffa a seguito di danni causati dall'acqua	80	120
Odore di bruciato ed effetti secondari di sostanze organiche	80 – 350	120 – 700
Ammine/ammide (urea), idrocarburi a catena aperta (ad es. acido butirrico)	360	720
Aminoacidi/proteine con azoto e zolfo (vomito)	360	720

Contattare il Servizio Clienti Trotec in caso di utilizzo del dispositivo per la disinfezione.

Messa fuori servizio



Avvertimento

Pericolo di lesioni da ozono!
Prima di rientrare nella stanza depurata, farla ispezionare da personale debitamente istruito che appurerà la concentrazione di ozono.



Avvertimento

Indossare una mascherina di protezione con filtro per ozono quando si utilizza un idoneo strumento di misurazione per verificare se la concentrazione di ozono è scesa a sufficienza.

Il dispositivo è stato progettato in modo tale da spegnersi automaticamente una volta trascorso il tempo impostato. Una relativa funzione è stata integrata sotto forma di timer.

Dopo lo spegnimento del dispositivo e prima di rientrare nella stanza depurata, è necessario rispettare i tempi di attesa indicati.

Al termine del tempo di attesa l'ambiente deve essere abbondantemente ventilato. Aprire porte e finestre. Adottare a questo riguardo le relative misure di protezione (cfr. capitolo Sicurezza).



Informazioni

Durante quest'arco temporale ha luogo la decomposizione (naturale) dell'ozono residuo in ossigeno bivalente (O₂). Successivamente la concentrazione di ozono dovrebbe scendere al di sotto del valore MAC prescritto (massima concentrazione ammissibile di una sostanza negli ambienti di lavoro) pari a 0,2 mg/m³. L'ozono presenta una emivita media di circa 30 minuti fino a 60 minuti. Il tempo di dimezzamento dipende da molti fattori, come la superficie ossidabile nella stanza da trattare, la temperatura e l'umidità relativa.

Accessori disponibili da ordinare successivamente



Avvertimento

Utilizzare solo accessori e dispositivi aggiuntivi che sono indicati nelle presenti istruzioni. L'utilizzo di utensili o altri accessori diversi da quelli consigliati nelle istruzioni può comportare un pericolo di lesioni.

Definizione	Codice articolo
Cartello di avvertimento ozono	ZZ7000275
Tappetino filtrante (filtro dell'aria G2)	7710000394

Errori e disturbi

Il funzionamento perfetto del dispositivo è stato controllato più volte durante la sua produzione. Nel caso in cui dovessero, ciononostante, insorgere dei disturbi nel funzionamento, controllare il dispositivo secondo la seguente lista.

Il dispositivo non si avvia:

- Controllare l'alimentazione elettrica.
- Controllare che il cavo elettrico e la spina elettrica non siano danneggiati.
- Controllare il fusibile di protezione principale.
- Inserire nuovamente il fusibile o far sostituire un fusibile difettoso da un'impresa specializzata.
- Controllare l'interruttore di sicurezza.
- Attendere 10 minuti prima di riavviare il dispositivo. Se il dispositivo non dovesse avviarsi, far eseguire un controllo elettrico da un'impresa specializzata o da Trotec.

Il dispositivo è eccessivamente rumoroso:

- Posizionare il dispositivo su una base piana, solida e asciutta.
- Controllare che i ventilatori o i relativi cuscinetti non siano danneggiati. In questa eventualità far ispezionare il dispositivo presso un'officina specializzata e certificata.

L'inquinamento olfattivo persiste anche dopo il completamento del processo di depurazione con la stessa intensità:

- Far ispezionare il dispositivo presso un'officina specializzata e certificata.

Il dispositivo ancora non funziona perfettamente dopo questi controlli:

Contattare il servizio di assistenza. Portare eventualmente il dispositivo presso un'azienda di impianti elettrici autorizzata o presso Trotec per farlo riparare.

Manutenzione

Attività da svolgere prima dell'inizio della manutenzione

Avviso

Il dispositivo deve essere sottoposto a manutenzione almeno una volta l'anno!

Rivolgersi eventualmente al servizio di assistenza clienti.



Avvertimento relativo a tensione elettrica

Non toccare la spina elettrica con mani umide o bagnate!

- Assicurarsi che il dispositivo sia spento.
- Scollegare il cavo elettrico dalla presa di corrente, estraendo la spina elettrica dalla presa.



Avvertimento

Pericolo di lesioni a seguito di inalazione di ozono!

Eseguire le operazioni di manutenzione e pulizia dopo l'utilizzo del dispositivo al più presto al termine del tempo di rigenerazione calcolato (cfr. capitolo Spegnimento), in modo tale da garantire che la concentrazione di ozono sia scesa al di sotto del valore prescritto.

Per garantire la funzionalità e una modalità di funzionamento ineccepibile, è necessario eseguire una cura e una manutenzione regolari.

La frequenza e il tipo di manutenzione da eseguire sul dispositivo variano a seconda delle condizioni di utilizzo, della modalità e della durata d'uso.

Nel corso dell'utilizzo del dispositivo polvere e umidità si depositano nei componenti e possono condizionarne funzionamento e prestazioni.

In ambienti particolarmente soggetti allo sviluppo di polveri e sporcizia o a seguito di risanamento dopo incendi (grado di umidità elevato), è bene verificare dopo alcuni cicli di lavoro se il dispositivo richiede manutenzione.

In ambienti asciutti, come ad es. gli alberghi, o nell'ambito del trattamento di veicoli, si può attendere un periodo di manutenzione di più mesi.

Criteri per la determinazione dell'intervallo di manutenzione

Il dispositivo viene utilizzato:

- spesso molte ore di seguito
- più giorni al mese
- in ambienti particolarmente sporchi
- in ambienti umidi

Indipendentemente dalle condizioni di utilizzo descritte, sul dispositivo è necessario eseguire una manutenzione in presenza dei seguenti segnali:

- il volume del ventilatore è più elevato
- il filtro dell'aria è molto sporco
- l'elettrodo è sporco (si nota dal fatto che il sibilo generato durante la produzione di ozono si affievolisce.)

Pulizia dell'involucro

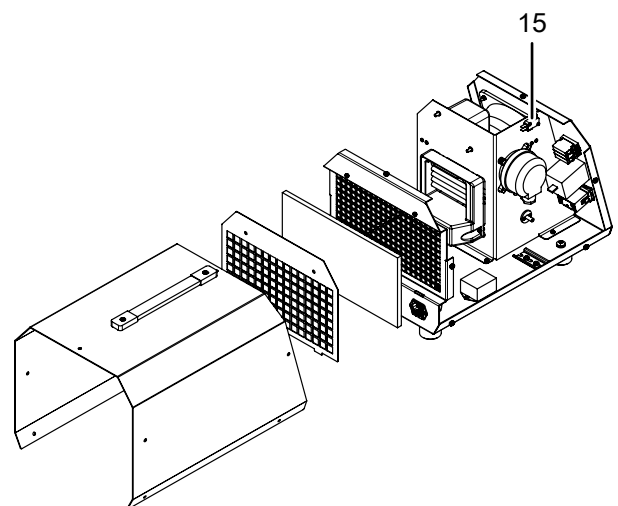
Pulire l'involucro con un panno umido, morbido e senza pelucchi. Fare attenzione che non penetri umidità all'interno dell'alloggiamento. Fare attenzione che l'umidità non entri in contatto con gli elementi costruttivi elettrici. Per inumidire il panno, non utilizzare detersivi aggressivi, come ad es. spray detersivi, solventi, detersivi a base di alcool o abrasivi.

Pulizia

Nel corso delle operazioni di manutenzione da eseguire con regolarità, è bene effettuare una pulizia completa, oltre a controllare il regolare stato del dispositivo e dei suoi componenti. Per farlo, procedere come di seguito descritto:

Pulizia dell'interno

1. Rimuovere le viti sull'alloggiamento.
2. Rimuovere l'alloggiamento.
3. Pulire il dispositivo con aria compressa o con un panno umido. Non utilizzare detersivi aggressivi o contenenti solventi. Fare attenzione che nell'alloggiamento non penetri acqua o che ci rimanga.
4. Posizionare di nuovo debitamente l'alloggiamento sul dispositivo. Fare attenzione che l'interruttore di sicurezza (15) sia chiuso.



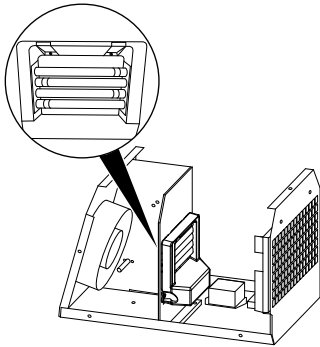
Pulizia dell'elettrodo

Avviso

Danneggiamento del dispositivo a causa della mancanza dell'elettrodo. Utilizzare il neutralizzatore di odori soltanto con elettrodo inserito.

L'elettrodo può essere pulito senza dover essere smontato.

1. Prima della pulizia controllare la presenza di eventuali fessure o rotture dell'elettrodo. I componenti danneggiati non devono essere utilizzati.
2. Pulire l'elettrodo con un panno asciutto (privo di pelucchi) o umido. Rimuovere soprattutto polveri e sedimenti che si possono trovare negli interstizi. È importante che dopo la pulizia non ci siano fibre o pelucchi.
3. Riutilizzare il dispositivo solo quando l'elettrodo è completamente asciutto.

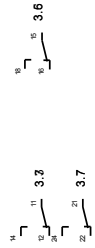
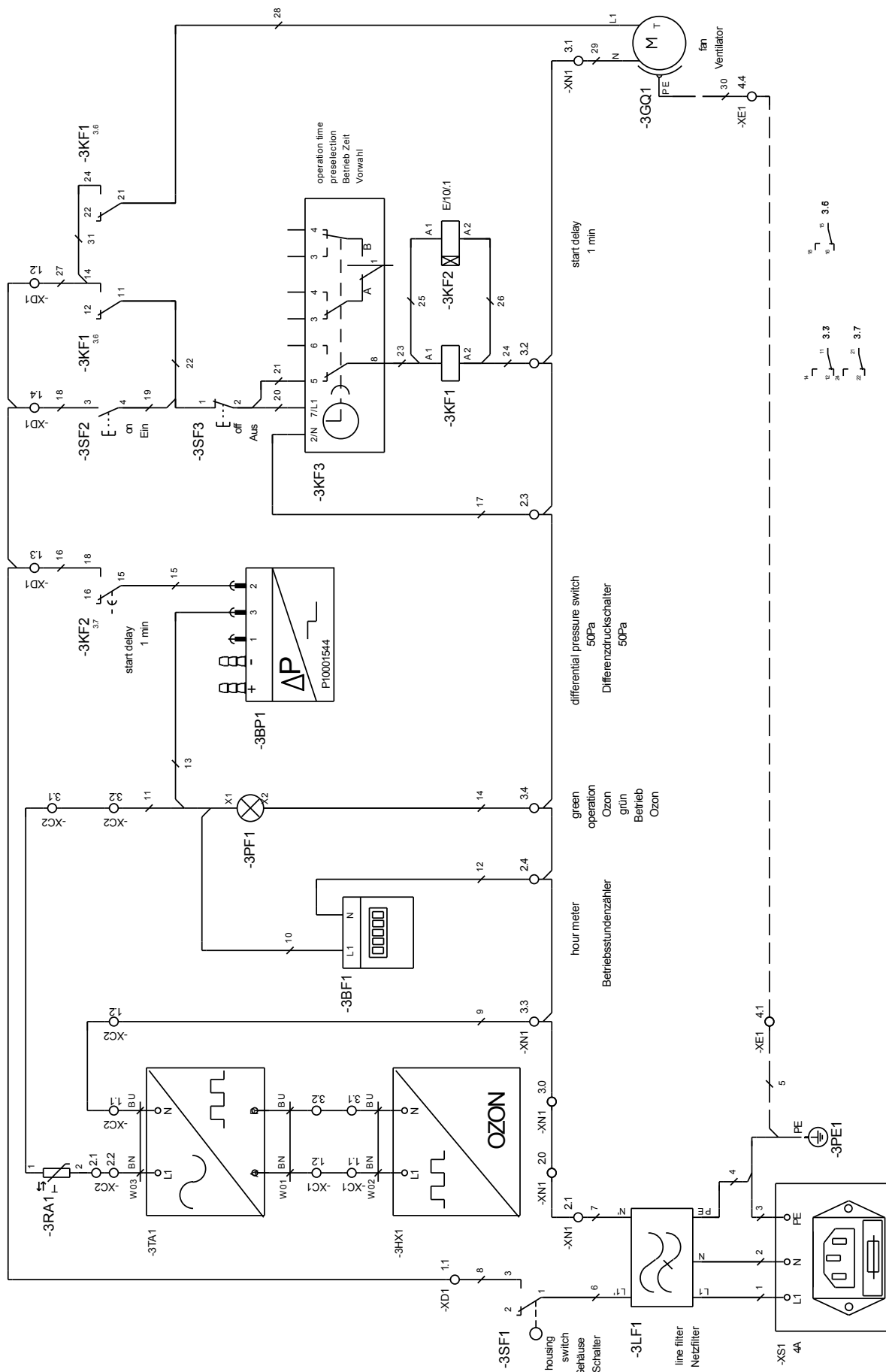


Allegato tecnico

Dati tecnici

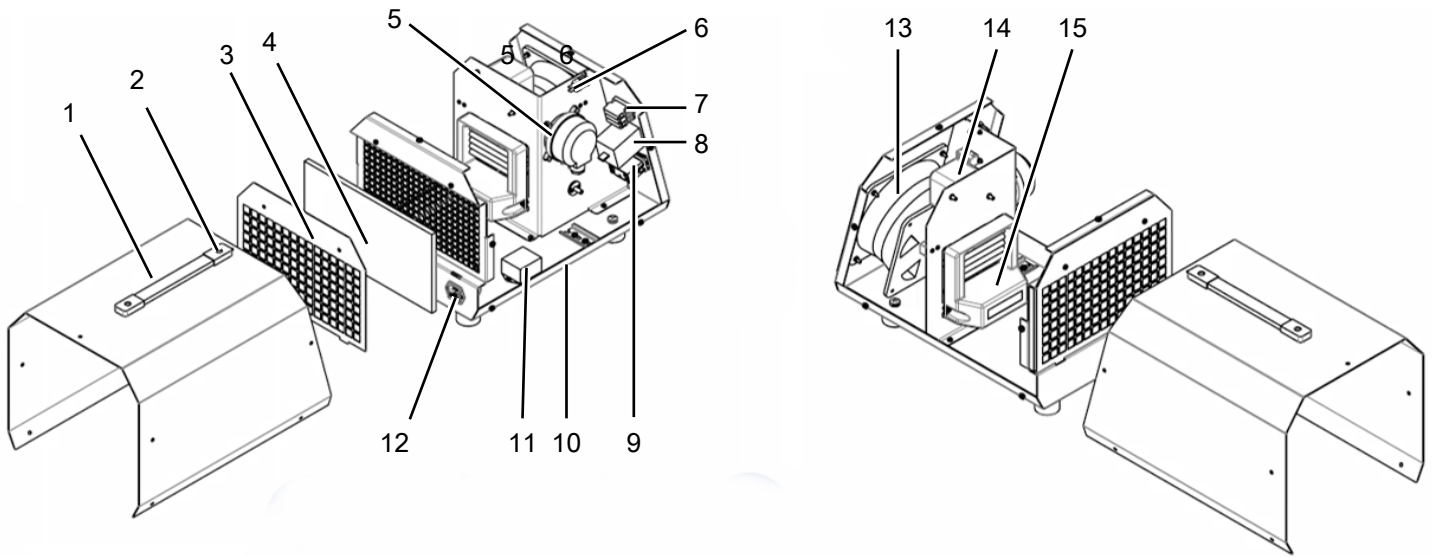
Parametri	Valore
Modello	Airozon 10000
Codice prodotto	1.180.000.112
Alimentazione elettrica	230 V
Frequenza	50/60 Hz
Corrente nominale max.	1,5 A
Potenza assorbita max.	250 W
Produzione di ozono	10.000 mg/h
Portata di aria	500 m ³ /h
Livello sonoro (3 m di distanza)	< 70 dB(A)
Misure (profondità x larghezza x altezza)	460 x 310 x 320 mm
Peso	8 kg
Distanza minima dalle pareti e dagli oggetti:	
	sopra (A): 50 cm
	dietro (B): 50 cm
	di lato (C): 50 cm
	davanti (D): 50 cm

Schema elettrico



Prospetto dei componenti ed elenco dei componenti

Avvertenza: I codici articolo dei componenti si differenziano dai numeri di posizione degli elementi costruttivi utilizzati nelle istruzioni per l'uso.



Pos.	Definizione	Pos.	Definizione
1	Maniglia	9	Contatore delle ore di funzionamento
2	Coperchio	10	Alloggiamento
3	Copertura del filtro dell'aria	11	Filtro di rete
4	Filtro dell'aria	12	Allacciamento elettrico con fusibile
5	Scatola di misurazione della pressione	13	Ventilatore
6	Interruttore di sicurezza	14	Alimentatore
7	Interruttore On/Off	15	Elettrodo ozono
8	Timer		

Smaltimento

Smaltire il materiale da imballaggio sempre in modo compatibile con l'ambiente e in conformità con le disposizioni locali vigenti in materia di smaltimento.



Il simbolo del cestino barrato su un vecchio dispositivo elettrico o elettronico proviene dalla direttiva 2012/19/UE. Quest'ultima dice che questo dispositivo non deve essere smaltito nei rifiuti domestici alla fine della sua durata. Nelle vicinanze di ognuno sono a disposizione i punti di raccolta per i vecchi dispositivi elettrici ed elettronici. Gli indirizzi possono essere reperiti dalla propria amministrazione comunale o municipale. Per molti paesi dell'UE è possibile informarsi su ulteriori possibilità di restituzione anche sul sito web <https://hub.trotec.com/?id=45090>. Altrimenti, rivolgersi a un rappresentante di dispositivi usati riconosciuto, approvato per il proprio paese.

Grazie alla raccolta differenziata dei vecchi dispositivi elettrici ed elettronici si intende rendere possibile il riutilizzo, l'utilizzazione del materiale o altre forme di utilizzazione dei vecchi dispositivi, oltre a prevenire l'impatto negativo sull'ambiente e sulla salute umana, attraverso lo smaltimento delle sostanze pericolose eventualmente contenute nei dispositivi.

Dichiarazione di conformità

Traduzione della dichiarazione di conformità originale ai sensi della direttiva macchine CE 2006/42/CE, Allegato II Parte 1 Sezione A

Noi, Trotec GmbH, dichiariamo sotto propria responsabilità che il prodotto di seguito denominato è stato sviluppato, costruito e prodotto in conformità ai requisiti della direttiva macchine CE nella seguente versione: 2006/42/CE.

Modello/Prodotto: Airozon® 10000

Tipo di prodotto: ozonizzatore

Anno di costruzione da: 2023

Direttive UE afferenti:

- 2002/44/CE
- 2014/30/UE
- 92/58/CEE

Norme armonizzate applicate:

- EN ISO 12100:2011
- EN ISO 14123-1:2015
- EN 12198-1:2000
- EN 12198-1:2000/A1:2008
- EN 60204-1:2006/A1:2009
- EN 1127-1:2011
- EN 1093-1:2008

Norme nazionali applicate e specifiche tecniche:

- EN ISO 11200:2014/A1:2010
- ZH 1/262 dell'associazione di categoria tedesca per l'industria chimica "BG Chemie"

Produttore e nome del mandatario della documentazione tecnica:

Trotec GmbH

Grebbener Straße 7, D-52525 Heinsberg, Germania

Telefono: +49 2452 962-400

E-mail: info@trotec.de

Luogo e data del rilascio:

Heinsberg, il 03.01.2023



Joachim Ludwig, Amministratore

Trotec GmbH

Grebener Str. 7
D-52525 Heinsberg

☎ +49 2452 962-400

☎ +49 2452 962-200

✉ info@trotec.com

www.trotec.com