

# ZEWNĘTRZNA POMPA KONDENSATU SERIA DS/DH

PL

TŁUMACZENIE INSTRUKCJI  
ORYGINALNEJ  
ZEWNĘTRZNA POMPA  
KONDENSATU



 TROTEC

## Spis treści

Wskazówki dotyczące instrukcji obsługi .....	2
Bezpieczeństwo.....	2
Informacje dotyczące urządzenia.....	4
Transport i składowanie.....	5
Montaż i instalacja .....	5
Błędy i usterki.....	8
Konserwacja .....	9
Załącznik techniczny.....	10
Utylizacja .....	12

## Wskazówki dotyczące instrukcji obsługi

### Symbole



#### Ostrzeżenie przed napięciem elektrycznym

Ten symbol wskazuje na zagrożenie zdrowia i życia osób, wynikające z obecności napięcia elektrycznego.



#### Ostrzeżenie

To słowo oznacza średnie zagrożenie mogące spowodować poważne obrażenia ciała lub śmierć.



#### Ostrożnie

To słowo oznacza niskie zagrożenie mogące spowodować lekkie lub średnie obrażenia ciała.

#### Wskazówka

To słowo oznacza ważne informacje (np. możliwe szkody materialne), nie wiążące się z zagrożeniem.



#### Informacja

Wskazówki oznaczone tym symbolem są pomocne w szybkim i bezpiecznym wykonaniu czynności roboczych.



#### Zastosuj się do treści instrukcji obsługi

Wskazówki oznaczone tym symbolem przypominają o konieczności zapoznania się z treścią instrukcji eksploatacji.

Aktualna wersja instrukcji eksploatacji dostępna jest pod następującym adresem internetowym:



EKP DS/DH



<https://hub.trotec.com/?id=42513>

## Bezpieczeństwo

**Przed uruchomieniem urządzenia zapoznaj się z treścią instrukcji obsługi i przechowuj ją w pobliżu miejsca pracy urządzenia!**



#### Ostrzeżenie

**Przeczytaj wszystkie wskazówki dotyczące bezpieczeństwa i inne zalecenia.**

Niezastosowanie się do treści wskazówek dotyczących bezpieczeństwa i zaleceń może spowodować porażenie elektryczne, pożar oraz/lub poważne obrażenia ciała.

**Przechowuj wszystkie wskazówki dotyczące bezpieczeństwa i zalecenia w celu ich wykorzystania w przyszłości.**

- Eksploatacja i ustawianie urządzenia w pomieszczeniach lub obszarach, w których panuje zagrożenie pożarowe jest zabroniona.
- Nie eksploatuj urządzenia w pomieszczeniach, w których panuje agresywna atmosfera.
- Ustaw urządzenie pionowo na stabilnym podłożu.
- Po myciu na mokro odczekaj do wyschnięcia urządzenia. Nie eksploatuj mokrego urządzenia.
- Nie eksploatuj ani nie obsługuj urządzenia mokrymi rękoma.
- Nie kieruj na urządzenie bezpośredniego strumienia wody.
- Nie przykrywaj pracującego urządzenia.
- Nigdy nie siadaj na urządzeniu.
- Urządzenie nie jest zabawką. Utrzymuj dzieci i zwierzęta z dala od urządzenia. Nie eksploatuj urządzenia bez nadzoru.
- Przed każdorazowym wykorzystaniem urządzenia sprawdź, czy jego wyposażenie oraz elementy przyłączeniowe nie są uszkodzone. Nie eksploatuj uszkodzonych urządzeń lub podzespołów.
- Upewnij się, że wszystkie zewnętrzne przewody elektryczne urządzenia są zabezpieczone przez uszkodzeniami (np. przez zwierzęta). W żadnym wypadku nie eksploatuj urządzenia z uszkodzonym przewodem lub przyłączem sieciowym!

- Przyłącze prądowe musi odpowiadać parametrom zawartym w załączniku technicznym.
- Włącz wtyczkę do gniazda zasilania wyposażonego w uziemienie.
- Dobierz przedłużacz uwzględniając moc urządzenia, konieczną długość oraz przeznaczenie urządzenia. Całkowicie rozwiń przedłużacz. Unikaj przeciążenia elektrycznego.
- Przed rozpoczęciem przeprowadzania czynności konserwacyjnych lub napraw urządzenia wyciągnij wtyczkę zasilania z gniazda.
- Odłącz przewód zasilania od gniazda jeżeli urządzenie nie jest eksploatowane.
- W trakcie ustawiania urządzenia zastosuj się do wskazówek dotyczących minimalnej odległości do innych przedmiotów oraz do zaleceń dotyczących warunków składowania i zastosowania zgodnie z „Załącznikiem technicznym”.
- Nigdy nie wkładaj do urządzenia innych przedmiotów lub części ciała.
- Nie zdejmuj znaków bezpieczeństwa, naklejek lub etykiet. Utrzymuj wszystkie znaki bezpieczeństwa, naklejki oraz etykiety w dobrym stanie.
- Przed rozpoczęciem składowania lub transportu całkowicie usuń kondensat. Nie pij kondensatu. Zagrożenie zdrowia!
- Stosuj oryginalne części zamienne. W przeciwnym przypadku prawidłowa i bezpieczna eksploatacja urządzenia nie może być zagwarantowana.

### Zastosowanie zgodne z przeznaczeniem

Stosuj urządzenie wyłącznie w zestawie pompy kondensatu z osuszaczem powietrza. Urządzenie jest przeznaczone do pracy ciągłej i tłoczenia następujących substancji:

- czysta woda
- lekko chlorowana lub słona woda

### Zastosowanie niezgodne z przeznaczeniem

- Nie ustawiaj urządzenia na wilgotnym lub zalanym podłożu.
- Urządzenie nie jest przystosowane do tłoczenia wody pitnej.
- Urządzenie nie jest przystosowane do zwiększania ciśnienia w istniejących instalacjach wodociągowych.
- Urządzenie nie może być stosowane do agresywnych, ściernych, żrących, łatwopalnych lub wybuchowych substancji.
- Samodzielne przeróbki urządzenia są zabronione.
- Każde zastosowanie urządzenia inne, niż zastosowanie zgodne z przeznaczeniem to przewidywalne, nieprawidłowe zastosowanie urządzenia.

### Kwalifikacje użytkownika

Użytkownicy korzystający z urządzenia muszą:

- znać ryzyka wynikające z eksploatacji urządzeń elektrycznych w otoczeniu o wysokiej wilgotności powietrza.
- gruntownie zaznajomić się z treścią instrukcji eksploatacji, w szczególności z rozdziałem "Bezpieczeństwo".

### Inne zagrożenia



#### Ostrzeżenie przed napięciem elektrycznym

Czynności dotyczące instalacji elektrycznej mogą być przeprowadzane wyłącznie przez autoryzowany zakład elektryczny.



#### Ostrzeżenie przed napięciem elektrycznym

Przed rozpoczęciem jakichkolwiek napraw urządzenia wyciągnij wtyczkę zasilania elektrycznego z gniazda! Nie dotykaj wtyczki sieciowej wilgotnymi lub mokrymi rękami.

Odłączaj urządzenie pociągając za wtyczkę zasilania.



#### Ostrzeżenie

W przypadku nieprawidłowego zastosowania tego urządzenia może dojść do powstania dodatkowego zagrożenia! Zapewnij odpowiednie przeszkolenie personelu!



#### Ostrzeżenie

Urządzenia nie są zabawkami i nie mogą być przekazywane dzieciom.



#### Ostrzeżenie

Niebezpieczeństwo uduszenia!

Nie pozostawiaj materiału opakowaniowego leżącego w beładzie. Może stać on się niebezpieczną zabawką dla dzieci.

### Postępowanie w sytuacji awaryjnej

1. W sytuacji awaryjnej wyciągnij urządzenie z gniazda zasilania: Odłączaj urządzenie pociągając za wtyczkę zasilania.
2. Nie podłączaj uszkodzonego urządzenia do zasilania.

## Informacje dotyczące urządzenia

### Opis urządzenia

Zewnętrzna pompa kondensatu w połączeniu z osuszaczem powietrza umożliwia bezusterkową eksploatację w trybie pracy ciągłej. Wytrzymała i odporna na korozję obudowa jest przystosowana do współpracy przede wszystkim z basenowymi osuszaczami powietrza serii DS i DH firmy Trotec. Możliwe jest także łatwe zestawienie z innymi osuszaczami powietrza.

W pełni automatyczna pompa kondensatu może być łatwo i szybko podłączona i jest specjalnie przystosowana do wypompowywania kondensatu. Jest ona szczególnie przydatna w przypadku konieczności odprowadzania wody na duże odległości lub w przypadku długiej pracy w trybie ciągłym w pomieszczeniach bez nadzoru.

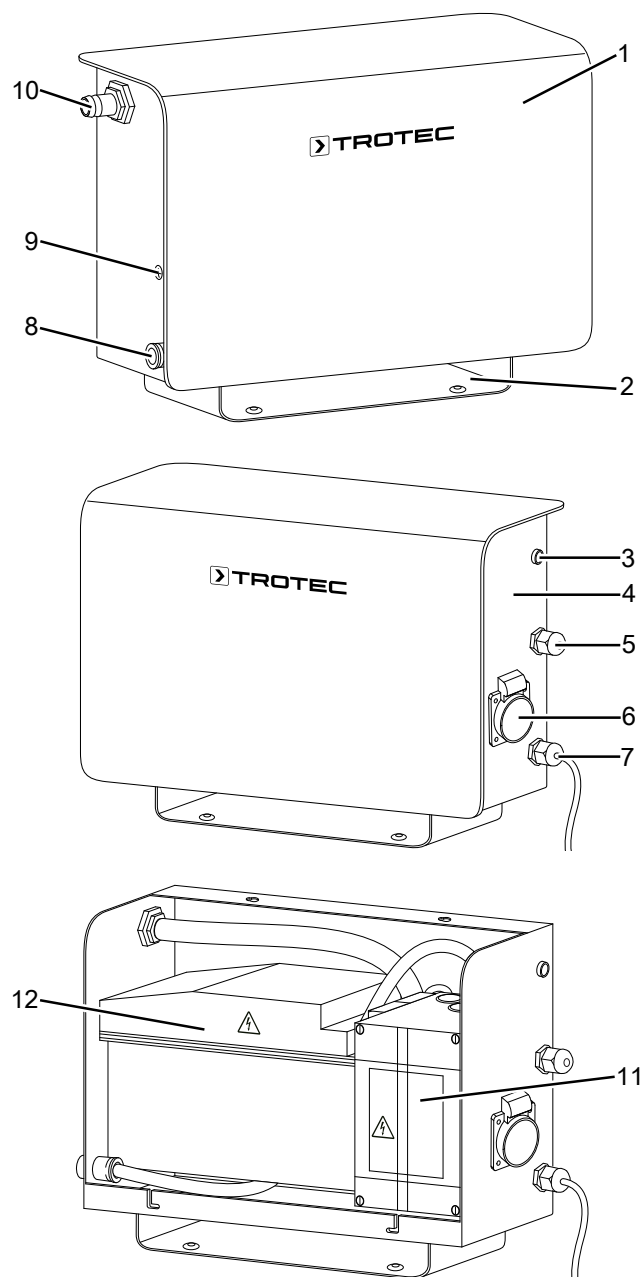
Zasilanie elektryczne osuszacza powietrza winno być realizowane za pośrednictwem pompy kondensatu. W tym celu wykorzystaj gniazdo pompy kondensatu (6) lub podłącz osuszacz powietrza bezpośrednio z pompą za pośrednictwem gniazda zasilania (5). Bezpośrednie zasilanie możliwe jest dzięki wyposażeniu w wewnętrzne połączenia i gotowe do instalacji gniazdo.

Jeżeli odprowadzenie kondensatu przez osuszacz powietrza nie będzie możliwe (np. w przypadku niedrożności przewodu odpływowego), pompa kondensatu automatycznie wyłączy podłączony osuszacz powietrza. Po usunięciu usterki, urządzenie zostanie ponownie, automatycznie włączone (patrz też rozdział „Błędy i usterki”).

Pompa jest przystosowana do tłoczenia na wysokość 4,3 metra.

Urządzenie jest przystosowane do eksploatacji w pozycji stojącej lub po zamontowaniu do ściany.

### Widok urządzenia



Nr	Oznaczenie
1	Pokrywa obudowy
2	Podpora
3	Kontrolka pracy
4	Obudowa
5	Gniazda zasilania bezpośredniego
6	Gniazdo
7	Przewód sieciowy
8	Przyłącze węża wylotowego
9	Śruba mocująca pokrywy obudowy
10	Przyłącze węża dolotowego
11	Skrzynka elektryczna
12	Pompa

## Transport i składowanie

### Wskazówka

Nieprawidłowe składowanie lub transportowanie urządzenia może spowodować jego uszkodzenie. Zastosuj się do informacji dotyczących transportu oraz składowania urządzenia.

### Transport

Każdorazowo **przed** transportem uwzględnij następujące wskazówki:

- Odłączaj urządzenie pociągając za wtyczkę zasilania.
- Nie ciągnij urządzenia za przewód zasilania.

**Przed** każdorazowym przesunięciem urządzenia zastosuj się do następujących wskazówek:

- Odłączaj urządzenie pociągając za wtyczkę zasilania.
- Spuść resztę kondensatu ze zbiornika i z węża odpływu (patrz rozdział "Konserwacja").

**Po** każdorazowym transportowaniu urządzenia zastosuj się do następujących wskazówek:

- Ustaw urządzenie w pozycji pionowej.

### Magazynowanie

**Przed** każdorazowym rozpoczęciem składowania zastosuj się do następujących wskazówek:

- Spuść resztę kondensatu ze zbiornika i z węża odpływu (patrz rozdział "Konserwacja").
- Odłączaj urządzenie pociągając za wtyczkę zasilania.

W przypadku niewykorzystania urządzenia zastosuj się do następujących zaleceń dotyczących warunków składowania:

- Składuj urządzenie w suchym otoczeniu i chroń przed mrozem i upałem.
- Przechowuj urządzenie w pozycji pionowej, w miejscu wolnym od kurzu lub bezpośredniego nasłonecznienia,
- W razie potrzeby chroń urządzenie przed kurzem stosując pokrowiec.

## Montaż i instalacja

### Zakres dostawy

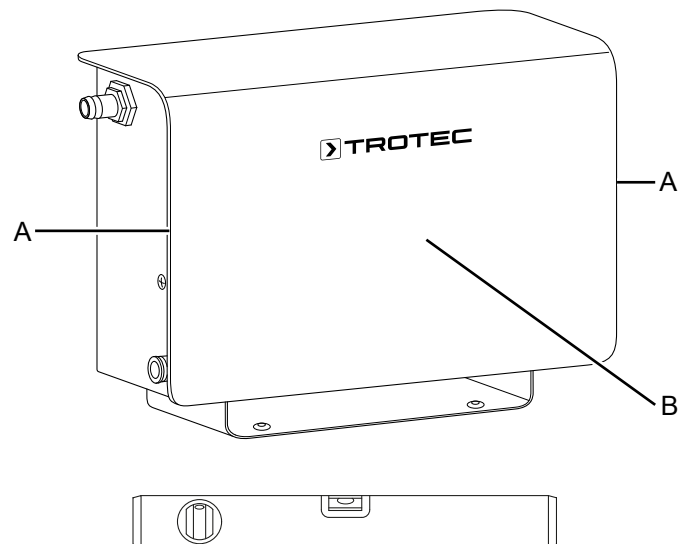
- 1 x urządzenie
- 2 x Wąż
- 2 x Opaska zaciskowa
- 1 x Złączka adaptera, średnica 9 do 20 mm
- 1 x instrukcja obsługi

### Wypakowanie urządzenia

1. Otwórz karton i wyjmij urządzenie.
2. Całkowicie wyjmij urządzenie z opakowania.
3. Całkowicie rozwiń przewód zasilania. Zwróć uwagę, czy przewód nie jest uszkodzony oraz unikaj jego uszkodzenia w trakcie odwijania.

### Uruchomienie urządzenia

#### Ustawianie

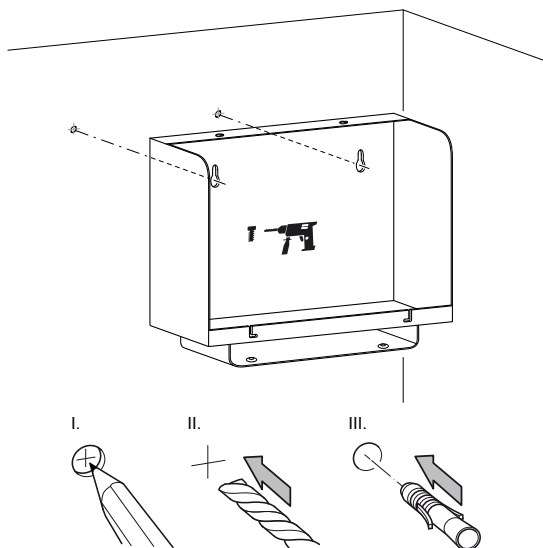


- Przed ponownym uruchomieniem urządzenia sprawdź stan przewodu zasilającego. W przypadku jakichkolwiek niejasności dotyczących jego stanu zalecamy skontaktowanie się z serwisem.
- Ustaw urządzenie pionowo na stabilnym podłożu.
- Szczególnie w przypadku ustawienia urządzenia na środku pomieszczenia, unikaj takiego ułożenia przewodu zasilającego lub przedłużacza, które może spowodować zagrożenie przewróceniem się. Zastosuj maskownice i mostki kablowe.
- Sprawdź, czy zastosowane przedłużacze są całkowicie rozwinięte.
- W trakcie ustawiania urządzenia uwzględnij konieczność zachowania odpowiedniej odległości od źródeł ciepła.

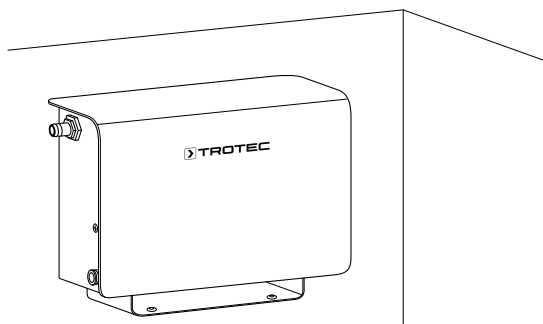
### Montaż ścienny (opcjonalnie)

Montaż urządzenia wykonuj zgodnie z poniższym opisem.

1. Zaznacz pozycję otworów na ścianie.
2. Nawierć otwory w zaznaczonych na ścianie punktach.
3. W zależności od materiału ściany zastosuj odpowiednie do otworów montażowych kołki rozporowe. Pamiętaj, że w celu umożliwienia zawieszenia urządzenia, śruby winny wystawać z kołków rozporowych na wysokość ok. 1 cm.



4. Zawieś urządzenie na śrubach wkręconych w ścianę.
5. Przesuń urządzenie nieco w dół.
6. Sprawdź, czy urządzenie zostało prawidłowo zamocowane.



### Przyłącze sieciowe osuszacza powietrza



#### Ostrzeżenie przed napięciem elektrycznym

Czynności dotyczące instalacji elektrycznej mogą być przeprowadzane wyłącznie przez autoryzowany zakład elektryczny.



#### Ostrzeżenie przed napięciem elektrycznym

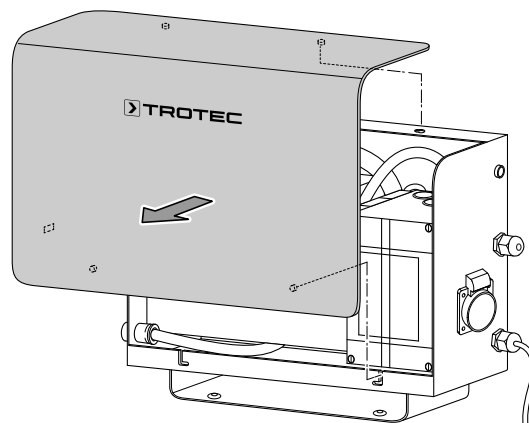
Przed rozpoczęciem jakichkolwiek napraw urządzenia wyciągnij wtyczkę zasilania elektrycznego z gniazda! Nie dotykaj wtyczki sieciowej wilgotnymi lub mokrymi rękami.

Odlączaj urządzenie pociągając za wtyczkę zasilania.

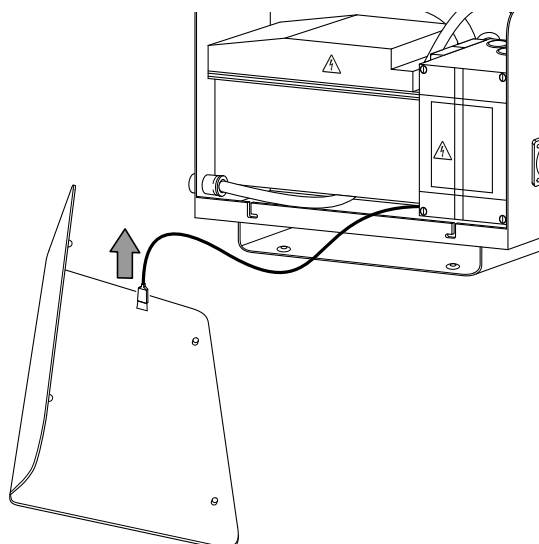
Wtyczka osuszacza powietrza może być podłączona do gniazda (6) pompy. W razie wystąpienia usterki, pompa wyłączy osuszacz powietrza.

Przewód zasilania osuszacza powietrza może być także bezpośrednio podłączony do systemu elektrycznego pompy. W tym celu wykonaj następujące czynności:

1. Poluzuj i wykręć śrubę (9) urządzenia.
2. Dociśnij pokrywę obudowy (1) lekko w prawo w celu jej wymontowania z zawieszenia obudowy (4).
3. Ostrożnie podnieś pokrywę obudowy (1). Sprawdź, czy przewód ochronny jest podłączony.

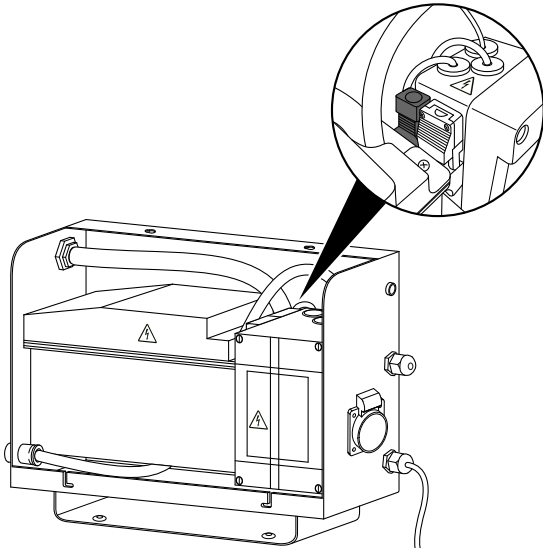


4. Odlącz przewód ochronny od pokrywy obudowy (1).

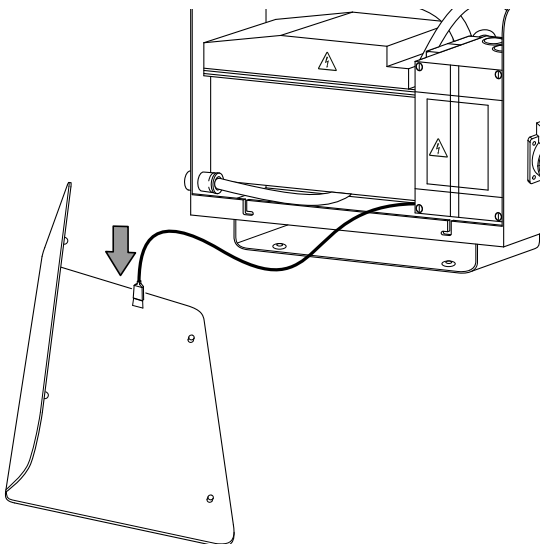




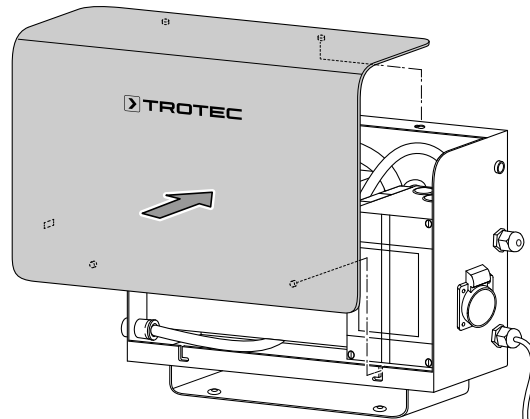
5. Uwzględnij dane techniczne osuszacza powietrza i zastosuj odpowiednią wtyczkę przyłączeniową.
- ⇒ Biała wtyczka przyłączeniowa dla napięcia 230 V.
  - ⇒ Czarna wtyczka przyłączeniowa dla napięcia > 230 V (styk bezpotencjałowy)



6. Przeprowadź przewód przyłącza sieciowego osuszacza powietrza przez tuleję zasilania bezpośredniego (5).
7. Prawidłowo podłącz przewód zasilania osuszacza powietrza. Uwzględnij schemat elektryczny zamieszczony w załączniku technicznym.
8. Dokręć złącze śrubowe przewodu tulei zasilania bezpośredniego (5).
9. Ponownie podłącz przewód ochronny do pokrywy obudowy (1).

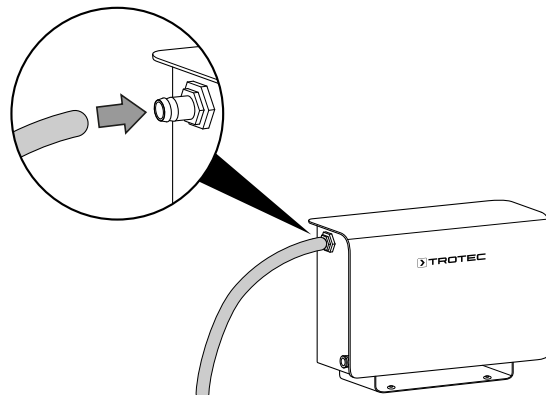


10. Następnie zamontuj pokrywę obudowy (1) i zabezpiecz ją za pomocą śruby (9).

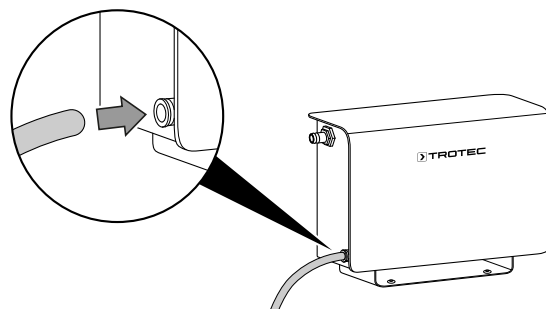


### Przyłącza węży

1. Podłącz wąż spustowy kondensatu osuszacza powietrza do przyłącza węża wlotowego (10). W razie potrzeby zastosuj dołączoną do zestawu złączkę adaptera oraz opaski zaciskowe.



2. Podłącz należący do zestawu wąż (średnica 12 mm) do złącza wylotowego (8).



3. Ostrożnie rozwiń wąż i przeprowadź drugi koniec do odpływu wody.

### Wskazówka

Przeprowadź wąż bez załamania i w sposób zapobiegający jego ściśnięciu. Koniec węża nie może być zanurzony w wodzie.

### Podłączanie przewodu

- Włącz wtyczkę do gniazda zasilania z zabezpieczeniem.

Pompa pracuje w pełni automatycznie. W trakcie pracy kontrolka (3) jest włączona.

### Wycofanie z eksploatacji



#### Ostrzeżenie przed napięciem elektrycznym

Nie dotykaj wtyczki sieciowej wilgotnymi lub mokrymi rękami.

#### Wskazówka

Po wyłączeniu osuszacza powietrza odczekaj około 30 minut. W tym czasie, resztką wody odpływa z parownika osuszacza powietrza do pompy. Po upływie tego czasu pompa może zostać wyłączona.

- Odłączaj urządzenie pociągając za wtyczkę zasilania.
- W razie potrzeby zdejmij wąż odpływu kondensatu i opróżnij go z resztek cieczy.
- Oczyszczyć urządzenie zgodnie z treścią rozdziału "Konserwacja".
- Magazynowanie urządzenia organizuj zgodnie z rozdziałem "Transport i magazynowanie".

### Błędy i usterki

Prawidłowość działania urządzenia została wielokrotnie sprawdzona w ramach procesu produkcyjnego. W przypadku występowania usterek przeprowadź czynności kontrolne według poniższej listy:

#### Kontrolka pracy pompy jest wyłączona.

- Sprawdź podłączenie zasilania.
- Jeżeli urządzenie nie zacznie pracować, zleć kontrolę techniczną systemu elektrycznego w wykwalifikowanym serwisie lub firmie Trotec.

#### Pompa nie pracuje:

- Sprawdź, czy osuszacz powietrza wytwarza kondensat.

#### Skropliny nie są prawidłowo odprowadzane (wyciek):

- Sprawdź, czy wszystkie przyłącza i węże nie są uszkodzone oraz czy są prawidłowo zamontowane.
- Sprawdź, czy węże i przyłącza nie są zanieczyszczone lub załamane. Węże muszą być czyste i nie mogą być załamane (patrz rozdział „Konserwacja”).

#### Urządzenie nie pracuje prawidłowo mimo przeprowadzenia wszystkich czynności kontrolnych:

Skontaktuj się z serwisem. Dostarcz urządzenie do naprawy w autoryzowanym serwisie firmy Trotec.



## Konserwacja

### Czynności przed rozpoczęciem konserwacji



#### Ostrzeżenie przed napięciem elektrycznym

Nie dotykaj wtyczki sieciowej wilgotnymi lub mokrymi rękami.

- Odłączaj urządzenie pociągając za wtyczkę zasilania.

### Czyszczenie obudowy

Czyść obudowę za pomocą wilgotnego, miękkiego i niepostrzępionego kawałka tkaniny. Zwróć uwagę, aby do wnętrza obudowy nie przedostała się wilgoć. Nie dopuszczaj do zawilgocenia elementów elektrycznych. Do nawilżenia tkaniny nie stosuj agresywnych środków czyszczących jak np. rozpylacze czyszczące, rozpuszczalniki, środki zawierające alkohol lub środki szorujące.

### Czyszczenie wnętrza urządzenia

Powietrze zassane przez osuszacz powietrza może zawierać kurz i inne zanieczyszczenia. Kurz i zanieczyszczenia mogą zbierać się w wylocie wody z wanny kondensatu lub w zbiorniku pompy i spowodować jego niedrożność. W celu zapewnienia bezusterkowej pracy, konieczne jest regularne czyszczenie pompy oraz osuszacza powietrza w celu usunięcia ew. nagromadzonych zanieczyszczeń.

### Normalne czyszczenie

Przeprowadzaj tę czynność co najmniej co trzy miesiące.

Normalne czyszczenie polega na przepłukaniu pompy czystą wodą, np. po osuszeniu w czystym pomieszczeniu. Inną metodą może być tłoczenie przez pompę (12) czystej wody w następujący sposób:

- ✓ Podłączony osuszacz powietrza jest wyłączony.
1. Przygotuj pojemnik z czystą wodą.
  2. Zdejmij wąż spustowy kondensatu z osuszacza powietrza i wlej czystej wody do końca węża.
  3. Włącz pompę kondensatu aż z pompy (12) wydostawać się będzie czysta woda.

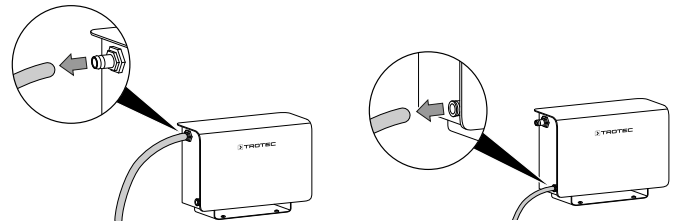
#### Wskazówka

Przeprowadź dokładne czyszczenie, jeżeli pompa nie będzie tłoczyć wodę.

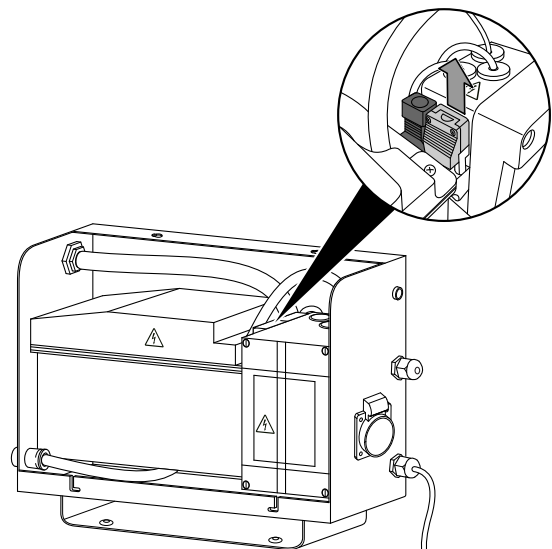
### Dokładne czyszczenie

Czynność tą przeprowadzaj co najmniej raz w roku.

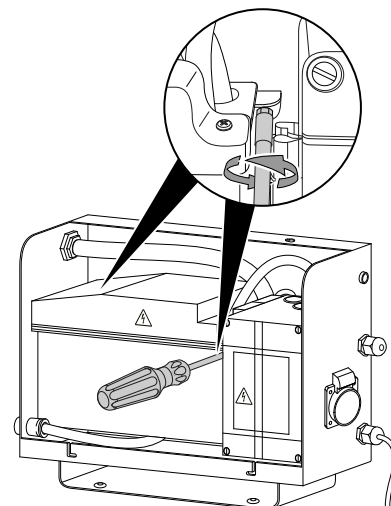
1. Zdejmij węże z przyłączy węża wylotowego (8) i węża wlotowego (10).



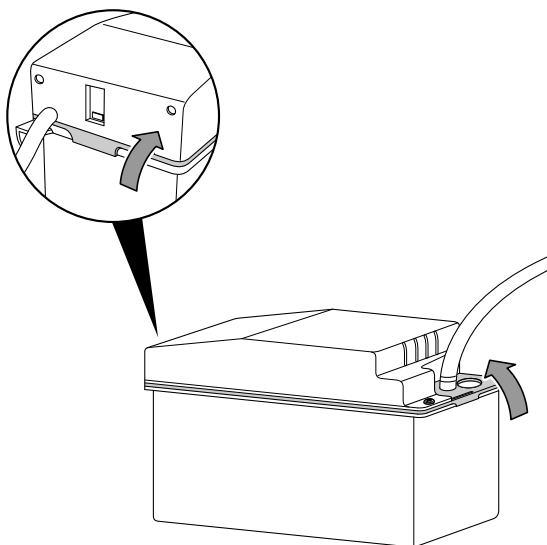
2. Oczyść węże oraz przyłącza pompy i usuń ewentualne zabrudzenia.
3. Zdemontuj pokrywę obudowy (1), patrz rozdział „Montaż i instalacja”.
4. Zdejmij białą i czarną wtyczkę.



5. Poluzuj dwie nakrętki mocujące pompę do ściany obudowy. W razie potrzeby wyciągnij wąż ze zbiornika pompy.



6. Otwórz haki po prawej i po lewej stronie, służące do mocowania dolnego zbiornika do górnej części pompy.



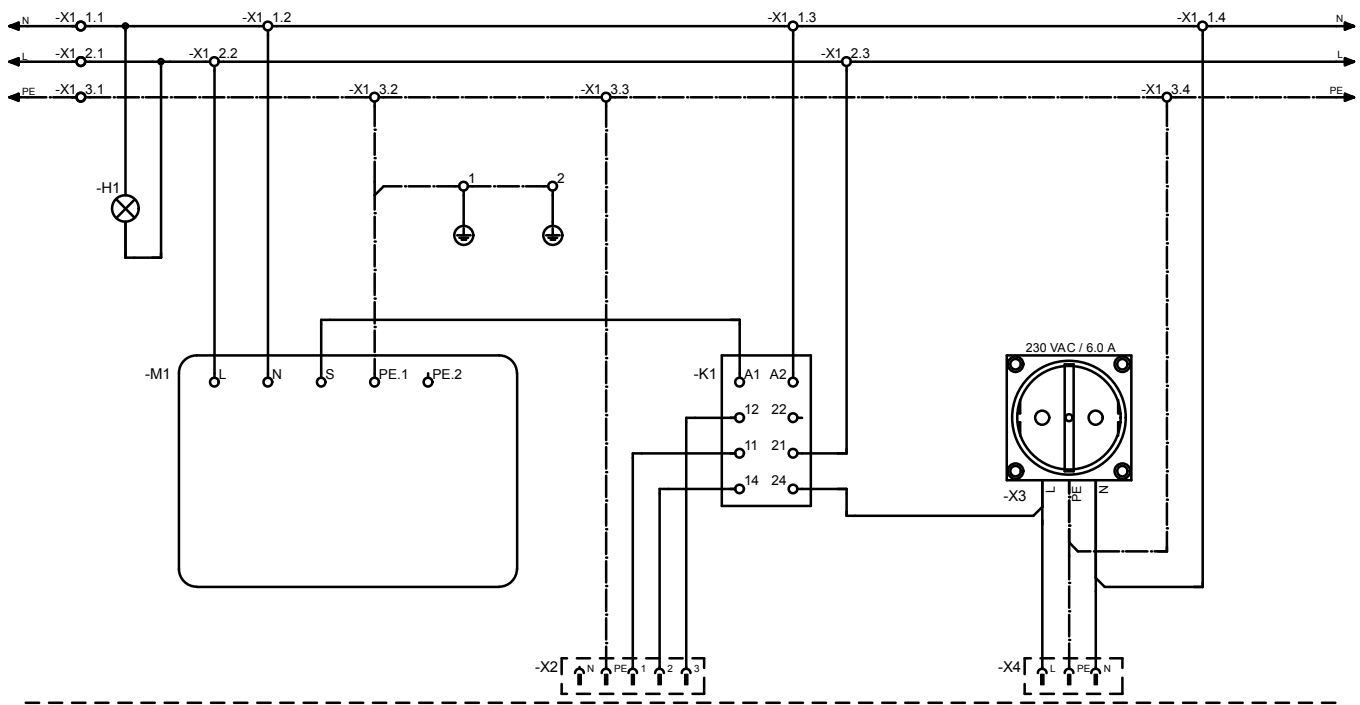
7. Oczyszczyć zbiornik za pomocą kawałka tkaniny.  
 8. Podłączyć zbiornik i sprawdzić wszystkie przyłącza węży.  
 9. Następnie sprawdź działanie pompy: Podłącz urządzenie do źródła zasilania. Wpuść małą ilość świeżej wody do zbiornika. Pompa winna wypompować wodę. Zwróć uwagę, czy nie występują wycieki na złączach węży.  
 10. Zamontuj pokrywę obudowy (1), patrz rozdział „Montaż i instalacja”.

## Załącznik techniczny

### Dane techniczne

Parametr	Wartość
<b>Model</b>	<b>Zewnętrzna pompa kondensatu seria DS/DH</b>
Numer artykułu	6 100 000 019
Przyłącze węża dolotowego	Ø 1/2 cala*
Przyłącze węża wylotowego	Ø 12 mm
Pojemność zbiornika	0,8 l
Wydajność tłoczenia	160 l/h
Wysokość tłoczenia	4,3 m
Temperatura medium maks.	50 °C
Zakres roboczy (temperatura)	1,5 °C do 50 °C
Napięcie przyłączeniowe	230 V / 50 Hz
Pobór mocy	140 W
Nominalny pobór prądu	0,6 A
Maks pobór mocy	0,75 A
Stopień ochrony	IP44
Długość przewodu	3,5 m
Wymiary (Długość x Szerokość x Wysokość)	152 x 421 x 292 mm
Minimalna odległość do ścian i przedmiotów:	
z boku (A):	15 cm
z przodu (B):	50 cm
Masa	8,45 kg
*Dołączony adapter umożliwia dostosowanie do średnic od Ø 9 do 20 mm	

Schemat elektryczny



## Utylizacja

Zawsze utylizuj materiały opakowaniowe zgodnie z przepisami ochrony środowiska i z lokalnymi przepisami dotyczącymi utylizacji.



Umieszczony na wycofanym z eksploatacji urządzeniu elektrycznym lub elektronicznym symbol przekreślonego kosza oznacza, że nie może być ono wyrzucane do odpadów gospodarczych. Urządzenie może zostać bezpłatnie zwrócone do najbliższego punktu odbioru zużytych urządzeń elektrycznych i elektronicznych. Odpowiednie adresy dostępne są w urzędach miejskich lub gminnych. Strona internetowa <https://hub.trotec.com/?id=45090> zawiera informacje dotyczące możliwości zwrotu towaru na terenie wielu krajów UE. W przeciwnym razie skontaktuj się z jednostką odpowiedzialną za utylizację zużytych urządzeń, uprawnioną do działania na terenie kraju eksploatacji urządzenia.

Specjalna utylizacja urządzeń elektrycznych i elektronicznych pozwala na ponowne zastosowanie użytych materiałów, sortowanie zastosowanych materiałów lub inne rodzaje wykorzystania starych urządzeń. Procedury te pozwalają także na ograniczenie niekorzystnego wpływu zastosowanych materiałów na środowisko naturalne oraz na zdrowie ludzi.

Trotec GmbH

Grebener Str. 7  
D-52525 Heinsberg

☎ +49 2452 962-400

☎ +49 2452 962-200

✉ [info@trotec.com](mailto:info@trotec.com)

[www.trotec.com](http://www.trotec.com)