

POMPA PER CONDENSA ESTERNA SERIE DS/DH

IT

TRADUZIONE DELLE
ISTRUZIONI ORIGINALI
POMPA PER CONDENSA
ESTERNA



 TROTEC

Sommario

Avvertimenti presenti sulle istruzioni per l'uso 2

Sicurezza 2

Informazioni relative al dispositivo 4

Trasporto e stoccaggio..... 5

Montaggio e installazione 5

Errori e anomalie 8

Manutenzione 9

Allegato tecnico..... 10

Smaltimento..... 12

Avvertimenti presenti sulle istruzioni per l'uso

Simboli



Avvertimento relativo a tensione elettrica

Questo simbolo indica che sussistono pericoli di vita e per la salute delle persone, a causa della tensione elettrica.



Avvertimento

Questa parola chiave definisce un pericolo con un livello di rischio medio, che se non viene evitato potrebbe avere come conseguenza la morte o una lesione grave.



Attenzione

Questa parola chiave definisce un pericolo con un livello di rischio basso, che se non viene evitato potrebbe avere come conseguenza una lesione minima o leggera.

Avviso

Questa parola chiave indica la presenza di informazioni importanti (per es. relative a danni a cose), ma non indica pericoli.



Informazioni

Gli avvertimenti con questo simbolo aiutano a eseguire in modo veloce e sicuro le proprie attività.



Osservare le istruzioni

Gli avvertimenti contrassegnati con questo simbolo indicano che devono essere osservate le istruzioni per l'uso.

La versione aggiornata delle istruzioni per l'uso può essere scaricate dal seguente link:



EKP DS/DH



<https://hub.trotec.com/?id=42513>

Sicurezza

Leggere le presenti istruzioni con attenzione prima della messa in funzione/dell'utilizzo del dispositivo e conservare le istruzioni sempre nelle immediate vicinanze del luogo di installazione o presso il dispositivo stesso.



Avvertimento

Leggere tutte le indicazioni di sicurezza e le istruzioni.

L'inosservanza delle indicazioni di sicurezza e delle istruzioni può causare scosse elettriche, incendi e/o lesioni gravi.

Conservare tutte le indicazioni di sicurezza e le istruzioni per il futuro.

- Non utilizzare il dispositivo in ambienti o aree a rischio di esplosione e non posizionarlo in tali locali.
- Non utilizzare il dispositivo in atmosfere aggressive.
- Posizionare il dispositivo in posizione verticale e in modo stabile su un fondo che ne sopporti il peso.
- Far asciugare il dispositivo dopo la pulizia con acqua. Non metterlo in funzione se è bagnato.
- Non mettere in funzione o comandare il dispositivo se si hanno mani umide o bagnate.
- Non esporre il dispositivo al getto diretto di acqua.
- Non coprire il dispositivo durante il suo funzionamento.
- Non sedersi sul dispositivo.
- Il dispositivo non è un giocattolo. Tenere lontani bambini e animali. Utilizzare il dispositivo solo sotto sorveglianza.
- Controllare il dispositivo prima di ogni utilizzo, e verificare che gli accessori e gli allacci non siano danneggiati. Non utilizzare dispositivi o parti di dispositivi danneggiati.
- Assicurarsi che tutti i cavi elettrici che si trovano all'esterno del dispositivo siano protetti da possibili danneggiamenti (per es. causati da animali). Non utilizzare mai il dispositivo se sono presenti danni ai cavi elettrici o all'alimentazione elettrica!
- L'alimentazione elettrica deve essere conforme alle indicazioni riportate nell'Allegato Tecnico.

- Inserire la spina elettrica in una presa di corrente assicurata correttamente.
- Scegliere le prolunghe del cavo elettrico nel rispetto della potenza allacciata del dispositivo, della lunghezza del cavo e della destinazione d'uso. Srotolare completamente il cavo della prolunga. Evitare il sovraccarico elettrico.
- Scollegare il cavo elettrico dalla presa di corrente prima di iniziare i lavori di manutenzione e di riparazione sul dispositivo, estraendo la spina elettrica dalla presa.
- Rimuovere il cavo elettrico dalla presa di corrente quando il dispositivo non viene utilizzato.
- Durante l'installazione osservare le distanze minime del dispositivo dalle pareti e dagli oggetti e le condizioni di stoccaggio e di funzionamento, in conformità dell'Allegato Tecnico.
- Non infilare mai oggetti o elementi nel dispositivo.
- Non rimuovere alcuna indicazione sulla sicurezza, adesivo o etichetta dal dispositivo. Mantenere le indicazioni sulla sicurezza, gli adesivi o le etichette in buone condizioni, affinché si possano leggere bene.
- Prima dello stoccaggio o del trasporto, svuotare la condensa accumulatasi. Non bere la condensa. Sussiste pericolo per la salute!
- Utilizzare esclusivamente pezzi di ricambio originali, altrimenti non è garantito il funzionamento corretto e sicuro.

Uso conforme alla destinazione

Utilizzare il dispositivo esclusivamente come pompa per condensa in combinazione con un deumidificatore. Il dispositivo è realizzato per il funzionamento continuo ed è adatto per il trasporto dei seguenti liquidi:

- acqua depurata
- acqua leggermente clorata o salata

Uso non conforme alla destinazione

- Non installare il dispositivo su una pavimentazione bagnata o allagata.
- Il dispositivo non è adatto per il trasporto di acqua potabile.
- Il dispositivo non è adatto per aumentare la pressione nelle reti acquedottistiche esistenti.
- Il dispositivo non deve essere utilizzato per il trasporto di liquidi aggressivi, abrasivi, corrosivi, infiammabili o esplosivi.
- È vietato apporre modifiche e fare installazioni o trasformazioni del dispositivo.
- Un utilizzo diverso da quello conforme alla destinazione, rappresenta un uso improprio prevedibile.

Qualifica del personale

Il personale addetto all'utilizzo di questo dispositivo deve:

- essere conscio dei pericoli che possono venirsi a creare durante il lavoro con dispositivi elettrici in ambienti umidi.
- aver letto e capito le istruzioni per l'uso, in particolare il capitolo sulla sicurezza.

Pericoli residui



Avvertimento relativo a tensione elettrica

I lavori sulle parti elettriche devono essere eseguiti esclusivamente da imprese specializzate autorizzate!



Avvertimento relativo a tensione elettrica

Prima di qualsiasi lavoro sul dispositivo, rimuovere la spina elettrica dalla presa di corrente!

Non toccare la spina elettrica con mani umide o bagnate!

Scollegare il cavo elettrico dalla presa di corrente, estraendo la spina elettrica dalla presa.



Avvertimento

Da questo dispositivo posso scaturire pericoli, se viene utilizzato in modo non corretto o non conforme alla sua destinazione da persone senza formazione! Tenere conto delle qualifiche del personale!



Avvertimento

Questo dispositivo non è un giocattolo e non deve essere maneggiato da bambini.



Avvertimento

Pericolo di soffocamento!

Non lasciare incustodito il materiale di imballaggio. Potrebbe diventare un gioco pericoloso per bambini.

Comportamento in caso di emergenza

1. In caso di emergenza, staccare il dispositivo dall'alimentazione elettrica: Scollegare il cavo elettrico dalla presa di corrente, estraendo la spina elettrica dalla presa.
2. Non allacciare nuovamente all'alimentazione elettrica un dispositivo difettoso.

Informazioni relative al dispositivo

Descrizione del dispositivo

La pompa per condensa esterna può essere combinata con un deumidificatore per il funzionamento continuo del tutto autonomo. Grazie al robusto involucro resistente alla corrosione, può essere combinata in particolar modo con i deumidificatori da piscina della serie DS e DH Trotec. Ciò non toglie tuttavia che possa essere utilizzata senza problemi anche con altri deumidificatori.

La pompa per condensa completamente automatica può essere collegata in modo semplice e veloce ed è realizzata nello specifico per il pompaggio di acqua di condensa. In particolar modo è adatta nei casi in cui lo scarico dell'acqua è ubicato a grandi distanze o per l'essiccazione permanente e prolungata in ambienti non sorvegliati.

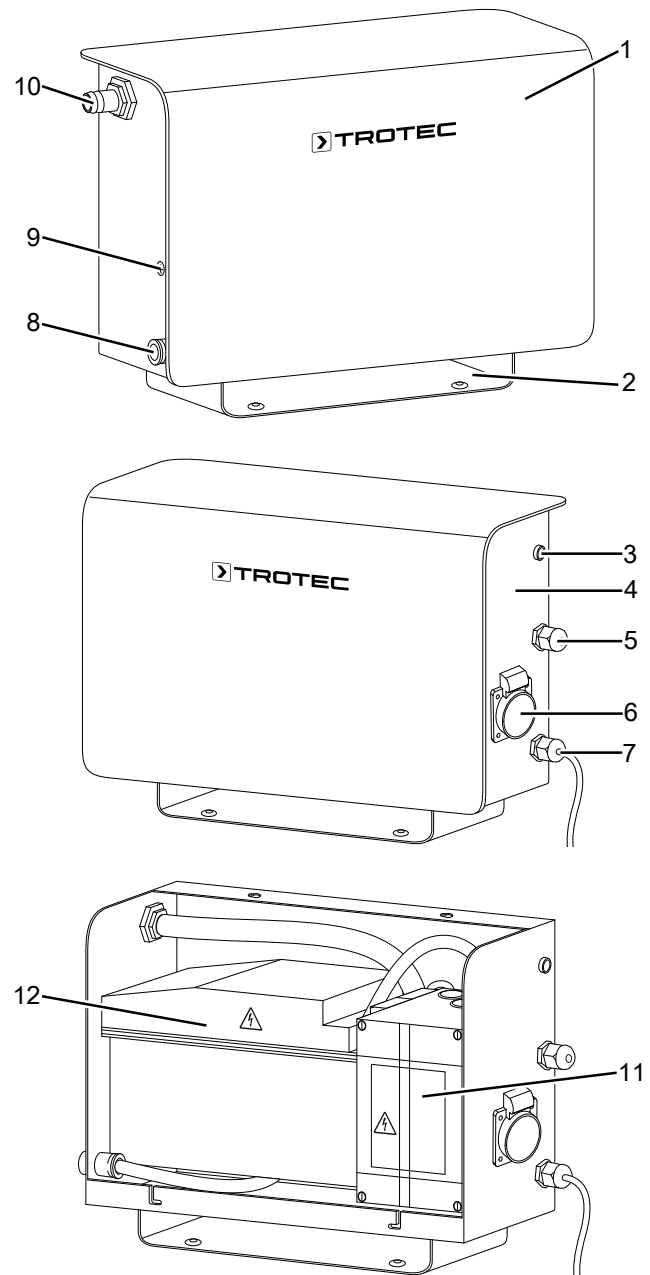
L'alimentazione elettrica del deumidificatore deve avvenire tramite la pompa per condensa. Al riguardo utilizzare la presa di corrente della pompa per condensa (6) o collegare il deumidificatore direttamente con la pompa tramite la presa per l'alimentazione diretta (5). Per un'alimentazione diretta sono preinstallati innesti interni e una presa per cavi.

Se la condensa del deumidificatore non può essere pompata (ad es. per otturazione della conduttura), la pompa per condensa spegne in automatico il deumidificatore a essa collegato. Una volta risolto il problema, si riaccenderà in automatico (cfr. anche Errori e anomalie).

La pompa è in grado di raggiungere un'altezza di trasporto di massimo 4,3 metri.

Il dispositivo può essere utilizzato in posizione verticale o con fissaggio a parete.

Rappresentazione del dispositivo



N.	Definizione
1	Coperchio dell'involucro
2	Piedino di appoggio
3	Spia luminosa di controllo funzionamento
4	Alloggiamento
5	Presa per l'alimentazione diretta
6	Presa di corrente
7	Cavo elettrico
8	Attacco del tubo di scarico
9	Vite di fissaggio del coperchio dell'involucro
10	Attacco del tubo di mandata
11	Quadro elettrico
12	Pompa

Trasporto e stoccaggio

Avviso

Se il dispositivo viene immagazzinato o trasportato in modo non conforme, il dispositivo può essere danneggiato.

Fare attenzione alle informazioni relative al trasporto e allo stoccaggio del dispositivo.

Trasporto

Osservare le seguenti indicazioni **prima** di ogni trasporto:

- Scollegare il cavo elettrico dalla presa di corrente, estraendo la spina elettrica dalla presa.
- Non utilizzare il cavo elettrico come corda traente.

Osservare le seguenti indicazioni **prima** di ogni trasporto:

- Scollegare il cavo elettrico dalla presa di corrente, estraendo la spina elettrica dalla presa.
- Svuotare la condensa restante dal dispositivo e dal tubo di scarico della condensa (vedi capitolo Manutenzione).

Osservare le seguenti indicazioni **dopo** ogni trasporto:

- Dopo ogni trasporto, riposizionare il dispositivo in posizione eretta.

Immagazzinaggio

Osservare le seguenti indicazioni **prima** di ogni stoccaggio:

- Svuotare la condensa restante dal dispositivo e dal tubo di scarico della condensa (vedi capitolo Manutenzione).
- Scollegare il cavo elettrico dalla presa di corrente, estraendo la spina elettrica dalla presa.

In caso di non utilizzo del dispositivo, osservare le seguenti condizioni di stoccaggio:

- Immagazzinare il dispositivo asciutto e protetto contro gelo e calore.
- Stoccare il dispositivo in posizione eretta, in un posto protetto dalla polvere e dall'irraggiamento diretto del sole.
- Proteggere il dispositivo eventualmente con un involucro dalla polvere che può penetrarvi.

Montaggio e installazione

Dotazione

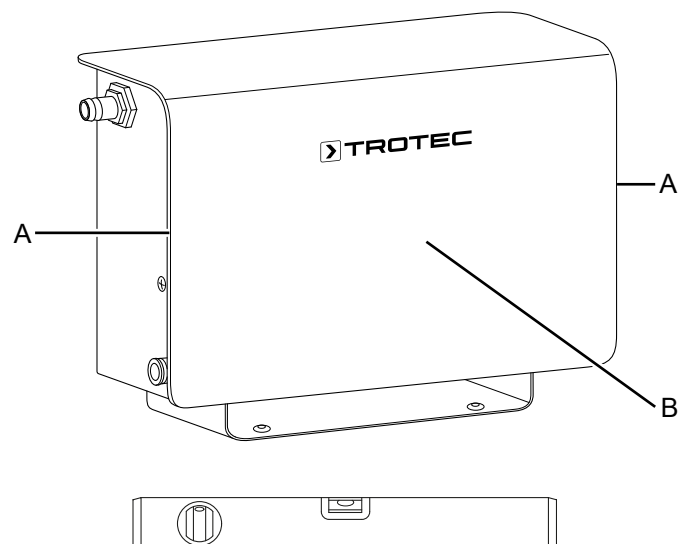
- 1 x dispositivo
- 2 x tubo flessibile
- 2 x fascetta per tubi flessibili
- 1 x manicotto, diametri da 9 a 20 mm
- 1 x istruzioni

Disimballaggio del dispositivo

1. Aprire il cartone ed estrarre il dispositivo.
2. Rimuovere completamente l'imballaggio del dispositivo.
3. Srotolare completamente il cavo elettrico. Fare attenzione che il cavo elettrico non sia danneggiato e non danneggiarlo durante lo srotolamento.

Messa in funzione

Posizionamento

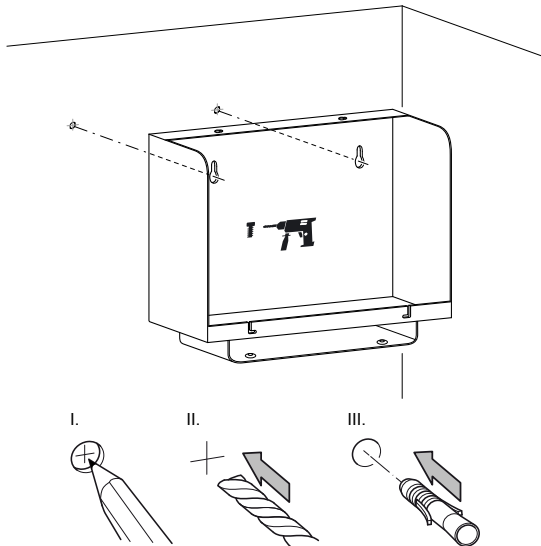


- Prima di rimettere in funzione il dispositivo, controllare le condizioni del cavo elettrico. In caso di dubbi in merito alle sue condizioni perfette, chiamare il servizio di assistenza.
- Posizionare il dispositivo in posizione verticale e in modo stabile su un fondo che ne sopporti il peso.
- Evitare di posare il cavo elettrico o gli altri cavi elettrici in punti in cui si potrebbe inciampare, in particolare quando il dispositivo viene posizionato al centro del locale. Utilizzare ponti passacavi.
- Assicurarsi che le prolunghe dei cavi siano completamente srotolate.
- Nell'installare il dispositivo, mantenere una distanza sufficiente dalle fonti di calore.

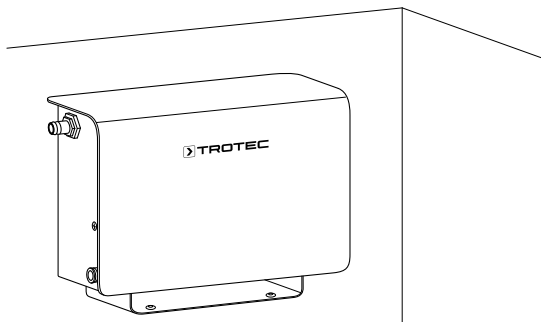
Montaggio a parete (optional)

Montare il dispositivo come di seguito descritto.

1. Marcare le posizioni per i fori nella parete.
2. Forare la parete nei punti marcati.
3. A seconda della consistenza della parete, inserire gli adeguati tasselli nei fori praticati. Fare attenzione che le viti sporgano di circa 1 cm dai tasselli, in modo che il dispositivo possa essere agganciato.



4. Appendere il dispositivo nelle viti sulla parete.
5. Muovere il dispositivo leggermente verso il basso.
6. Controllare che il dispositivo sia ben posizionato.



Alimentazione elettrica del deumidificatore



Avvertimento relativo a tensione elettrica

I lavori sulle parti elettriche devono essere eseguiti esclusivamente da imprese specializzate autorizzate!



Avvertimento relativo a tensione elettrica

Prima di qualsiasi lavoro sul dispositivo, rimuovere la spina elettrica dalla presa di corrente!

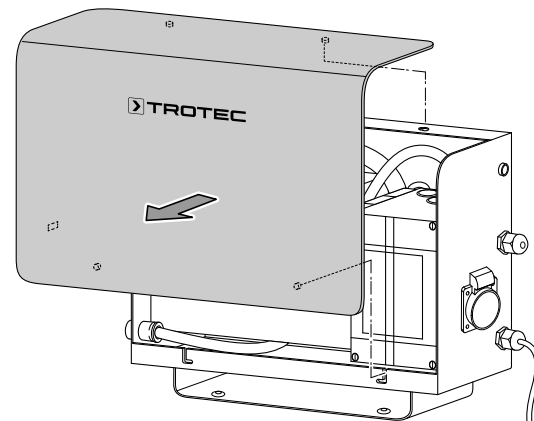
Non toccare la spina elettrica con mani umide o bagnate!

Scollegare il cavo elettrico dalla presa di corrente, estraendo la spina elettrica dalla presa.

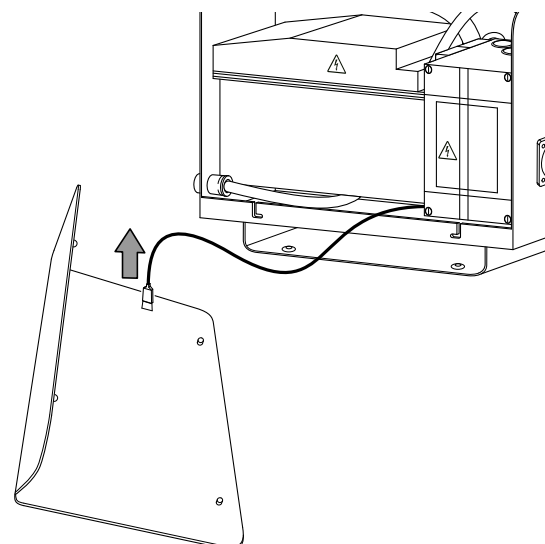
Si può inserire la spina elettrica del deumidificatore nella presa di corrente (6) della pompa. In caso di anomalia la pompa spegne il deumidificatore.

Il cavo di alimentazione elettrica del deumidificatore può essere collegato anche direttamente con il sistema elettrico della pompa. Per fare ciò, procedere nel seguente modo:

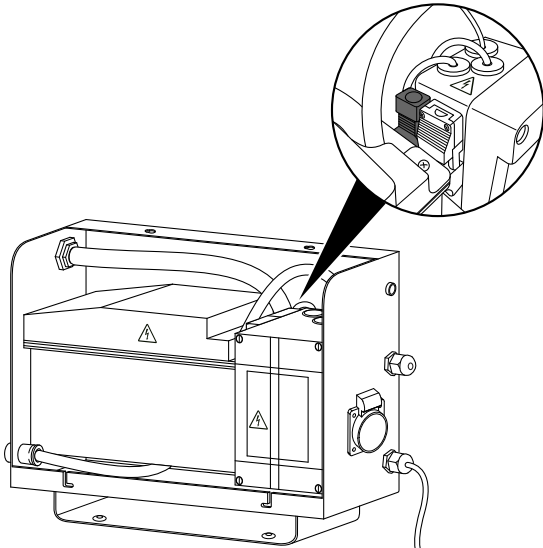
1. Allentare e rimuovere la vite (9) sul dispositivo.
2. Premere il coperchio dell'involucro (1) leggermente verso destra per allentarlo dalla sospensione dell'involucro (4).
3. Sollevare con prudenza il coperchio dell'involucro (1). Controllare che il conduttore di protezione sia collegato.



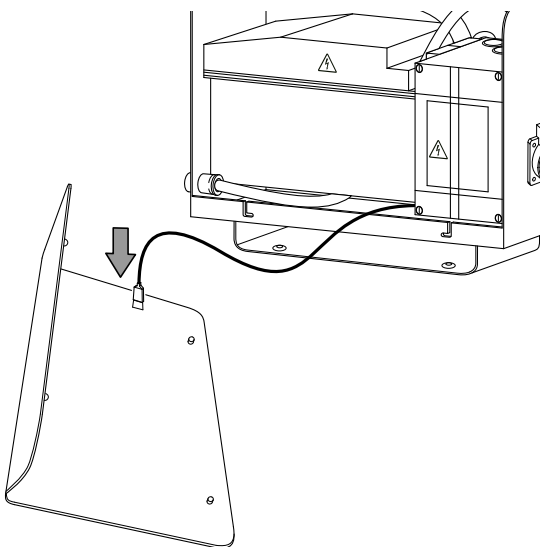
4. Estrarre il conduttore dal coperchio dell'involucro (1).



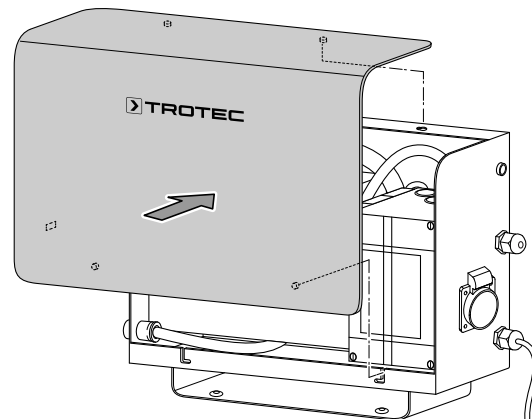
5. Rispettare i dati tecnici del deumidificatore e utilizzare il connettore adeguato.
- ⇒ connettore bianco a 230 Volt.
 - ⇒ connettore nero > 230 Volt (contatto privo di potenziale).



6. Introdurre il cavo di alimentazione elettrica del deumidificatore attraverso la presa per l'alimentazione diretta (5).
7. Collegare il cavo di alimentazione elettrica del deumidificatore a regola d'arte. Osservare lo schema elettrico nell'allegato tecnico.
8. Serrare i collegamenti a vite del cavo sulla presa per l'alimentazione diretta (5).
9. Collegare nuovamente il conduttore di protezione al coperchio dell'involucro (1).

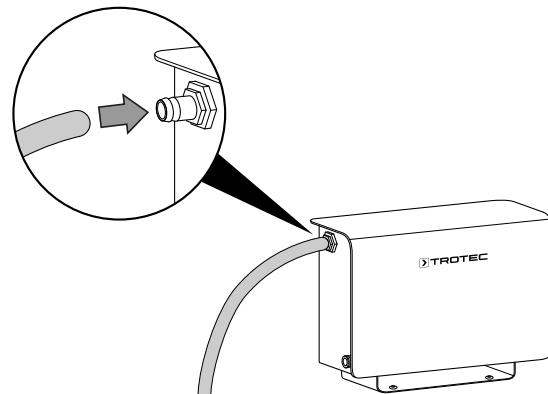


10. Montare quindi il coperchio dell'involucro (1) e fissarlo con le viti (9).

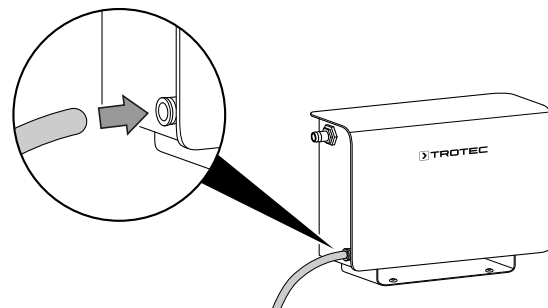


Attacco tubi flessibili

1. Collegare il tubo di scarico della condensa del deumidificatore all'allaccio del tubo di mandata (10). In caso di necessità, utilizzare il manicotto e le fascette per tubi flessibili forniti in dotazione.



2. Inserire il tubo flessibile in dotazione (diametro di 12 mm) nel collegamento rapido a spina sull'attacco del tubo di scarico (8).



3. Srotolare completamente il tubo flessibile e applicare l'altra estremità a uno scarico dell'acqua.

Avviso

Spostare il tubo flessibile senza piegarlo e premurarsi che non rimanga incastrato in alcuni punti. L'estremità del tubo non deve essere immersa nell'acqua.

Collegamento del cavo elettrico

- Inserire la spina elettrica in una presa di corrente assicurata correttamente.

La pompa lavora in modo del tutto automatico durante il suo funzionamento. Durante il funzionamento la spia luminosa di controllo (3) è accesa.

Spegnimento



Avvertimento relativo a tensione elettrica

Non toccare la spina elettrica con mani umide o bagnate!

Avviso

Se si spegne il deumidificatore, attendere circa 30 minuti. In questo lasso di tempo l'acqua residua scorre dall'evaporatore del deumidificatore alla pompa. Al termine di questo lasso di tempo è possibile mettere fuori servizio anche la pompa.

- Scollegare il cavo elettrico dalla presa di corrente, estraendo la spina elettrica dalla presa.
- Rimuovere eventualmente il tubo di scarico della condensa e il liquido residuo in esso contenuto.
- Pulire il dispositivo secondo quanto riportato nel capitolo Manutenzione.
- Immagazzinare il dispositivo in conformità con il capitolo Trasporto e immagazzinaggio.

Errori e anomalie

Il funzionamento perfetto del dispositivo è stato controllato più volte durante la sua produzione. Nel caso in cui dovessero, ciononostante, insorgere dei disturbi nel funzionamento, controllare il dispositivo secondo la seguente lista.

La spia di funzionamento della pompa non si accende:

- Controllare l'alimentazione elettrica.
- Se il dispositivo non dovesse avviarsi, far eseguire un controllo elettrico da un'impresa specializzata o da Trotec.

La pompa non lavora:

- Verificare se il deumidificatore genera condensa.

L'acqua di condensa non viene pompata (perdita):

- Controllare che tutti i tubi e gli allacci non siano danneggiati e siano stati montati correttamente.
- Controllare se i tubi flessibili e gli allacci sono sporchi o piegati. I tubi devono essere puliti e non devono essere piegati (cfr. capitolo Manutenzione).

Il dispositivo ancora non funziona perfettamente dopo questi controlli:

Contattare il servizio di assistenza. Portare eventualmente il dispositivo presso un'azienda di impianti elettrici autorizzata o presso Trotec per farlo riparare.

Manutenzione

Attività da svolgere prima dell'inizio della manutenzione



Avvertimento relativo a tensione elettrica

Non toccare la spina elettrica con mani umide o bagnate!

- Scollegare il cavo elettrico dalla presa di corrente, estraendo la spina elettrica dalla presa.

Pulitura dell'involucro

Pulire l'involucro con un panno umido, morbido e senza pelucchi. Fare attenzione che non penetri umidità all'interno dell'involucro. Fare attenzione che l'umidità non entri in contatto con gli elementi costruttivi elettrici. Per inumidire il panno, non utilizzare detergenti aggressivi, come per es. spray detergenti, solventi, detergenti a base di alcool o abrasivi.

Pulizia dell'interno del dispositivo

L'aria aspirata dal deumidificatore può contenere polvere e altra sporcizia. La polvere e la sporcizia possono accumularsi sul punto di scarico dell'acqua della vasca di raccolta della condensa o nel contenitore della pompa ostruendolo. Per garantire l'ottimo funzionamento la pompa dovrebbe essere pulita insieme al deumidificatore a intervalli regolari per rimuovere eventuali depositi.

Normale pulizia

Eeguire quest'operazione almeno ogni tre mesi.

Per effettuare la normale pulizia è sufficiente sciacquare la pompa con acqua pulita, ad es. dopo una deumidificazione in un ambiente pulito, o far circolare dell'acqua pulita nella pompa (12), procedendo nel seguente modo:

- ✓ Il deumidificatore collegato è spento.
1. Predisporre un contenitore con dell'acqua pulita.
 2. Rimuovere il tubo di scarico della condensa dal deumidificatore e versare dell'acqua pulita nell'estremità del tubo.
 3. Tenere accesa la pompa per condensa finché l'acqua trasportata dalla pompa (12) non è del tutto pulita.

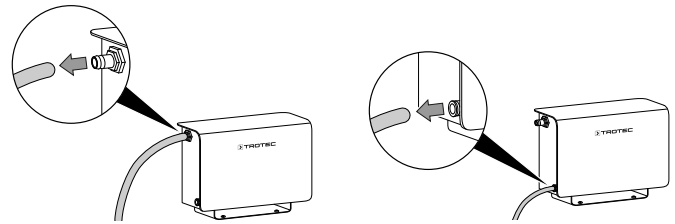
Avviso

Effettuare una pulizia di fondo se la pompa non trasporta più acqua.

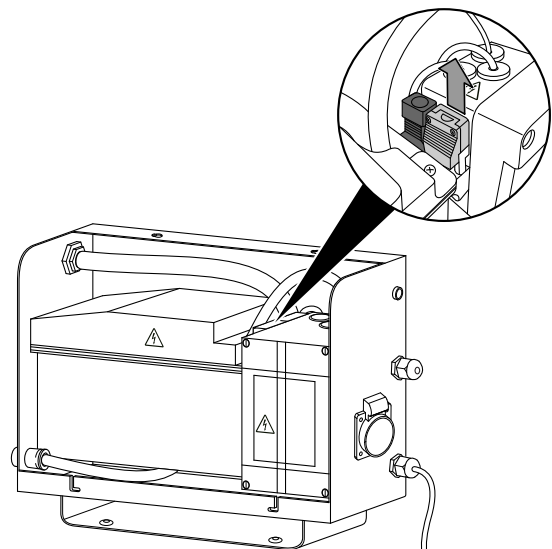
Pulizia di fondo

Eeguire quest'operazione almeno una volta l'anno.

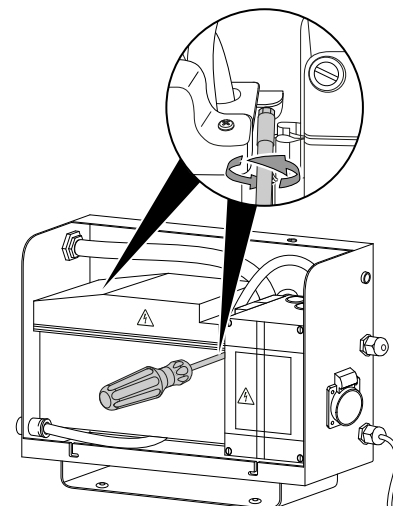
1. Rimuovere le condutture sugli allacci del tubo di scarico (8) e del tubo di mandata (10).



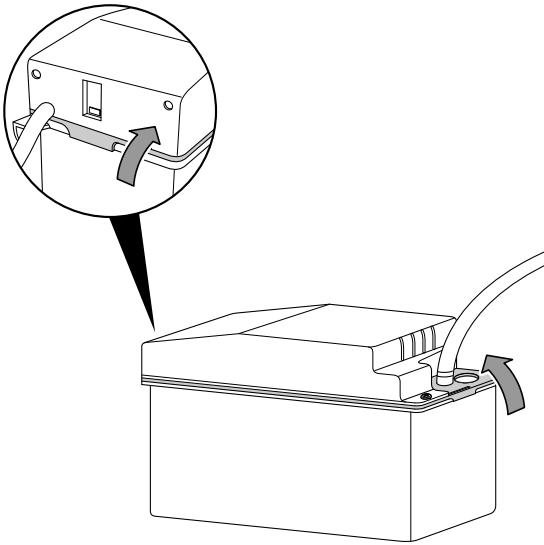
2. Pulire le condutture e gli allacci collegati alla pompa e rimuovere l'eventuale sporcizia.
3. Smontare il coperchio dell'involucro (1), cfr. capitolo Montaggio e installazione.
4. Rimuovere il connettore bianco e nero.



5. Svitare i due dadi con cui la pompa è stata montata sulla parete dell'involucro. Se necessario, estrarre il tubo dal contenitore della pompa.



6. Aprire a destra e a sinistra i ganci con cui il contenitore in basso è fissato sulla parte superiore della pompa.



7. Pulire il contenitore con un panno.
 8. Chiudere il contenitore e controllare tutti i collegamenti a vite.
 9. A questo punto testare la pompa: Collegare il dispositivo alla corrente. Far circolare dell'acqua fresca nel contenitore. La pompa dovrebbe essere ora in grado di pompare l'acqua. Fare attenzione che non vi siano perdite sui collegamenti a vite.
 10. Montare il coperchio dell'involucro (1), cfr. capitolo Montaggio e installazione.

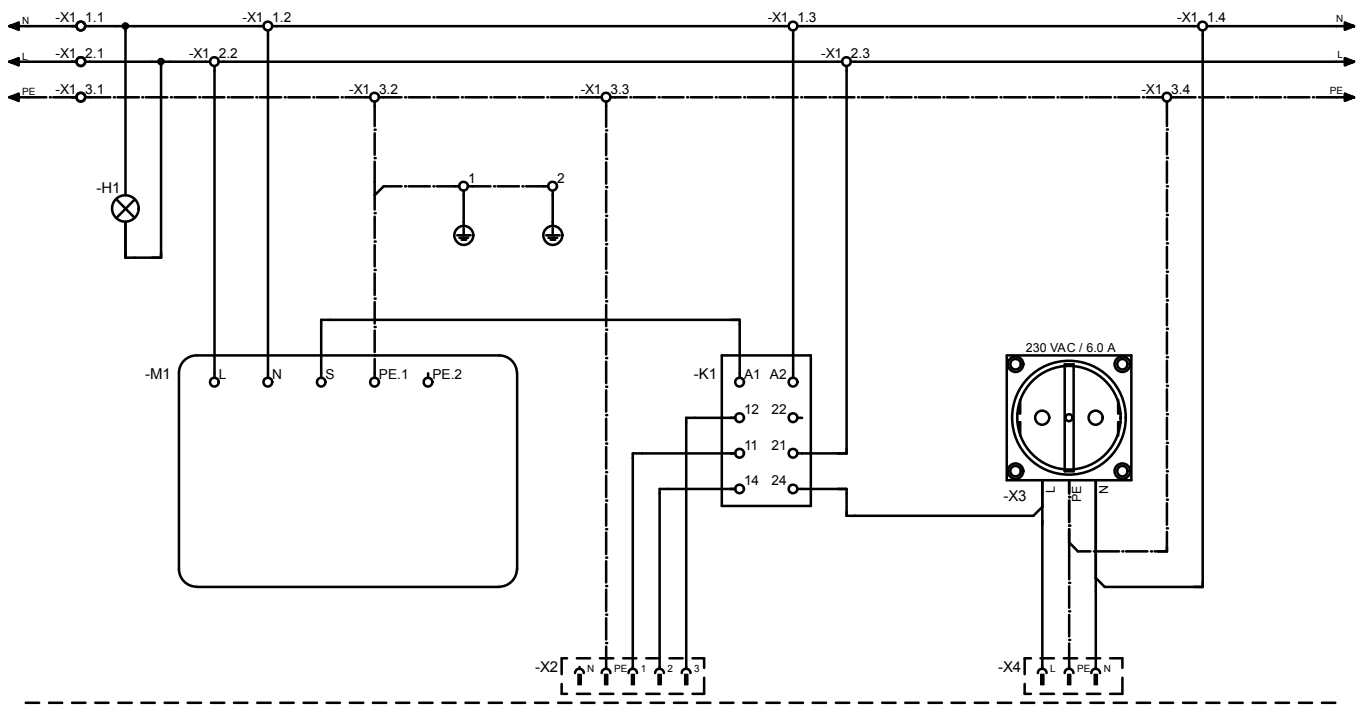
Allegato tecnico

Dati tecnici

Parametri	Valore
Modello	Pompa per condensa esterna serie DS/DH
Codice prodotto	6.100.000.019
Attacco del tubo di mandata	Ø 1/2 pollice*
Attacco del tubo di scarico	Ø 12 mm
Volume del serbatoio	0,8 l
Potenza di portata	160 l/h
Altezza di trasporto	4,3 m
Temperatura del liquido max.	50 °C
Area di lavoro (temperatura)	da 1,5 °C a 50 °C
Alimentazione	230 V / 50 Hz
Potenza assorbita	140 W
Potenza assorbita nominale	0,6 A
Potenza massima assorbita	0,75 A
Tipo di protezione	IP44
Lunghezza cavo	3,5 m
Misure (Lunghezza x Larghezza x Altezza)	152 x 421 x 292 mm
Distanza minima dalle pareti e dagli oggetti:	
Laterale (A):	15 cm
Davanti (B):	50 cm
Peso	8,45 kg

*Adattabile tramite manicotto per Ø compresi tra 9 e 20 mm fornito in dotazione.

Schema elettrico



Smaltimento

Smaltire il materiale da imballaggio sempre in modo compatibile con l'ambiente e in conformità con le disposizioni locali vigenti in materia di smaltimento.



Il simbolo del cestino barrato su un vecchio dispositivo elettrico o elettronico significa che questo dispositivo non deve essere smaltito nei rifiuti domestici al termine della sua durata. Nelle vicinanze di ognuno sono a disposizione i punti di raccolta per i vecchi dispositivi elettrici ed elettronici. Gli indirizzi possono essere reperiti dalla propria amministrazione comunale o municipale. Per molti paesi dell'UE è possibile informarsi su ulteriori possibilità di restituzione anche sul sito web <https://hub.trotec.com/?id=45090>. Altrimenti, rivolgersi a un rappresentante di dispositivi usati riconosciuto, approvato per il proprio paese.

Grazie alla raccolta differenziata dei vecchi dispositivi elettrici ed elettronici si intende rendere possibile il riutilizzo, l'utilizzazione del materiale o altre forme di utilizzazione dei vecchi dispositivi, oltre a prevenire l'impatto negativo sull'ambiente e sulla salute umana, attraverso lo smaltimento delle sostanze pericolose eventualmente contenute nei dispositivi.

Trotec GmbH

Grebener Str. 7
D-52525 Heinsberg

☎ +49 2452 962-400

☎ +49 2452 962-200

✉ info@trotec.com

www.trotec.com