

TTR 160 / TTR 250

ES

TRADUCCIÓN DEL MANUAL
ORIGINAL
SECADOR POR ADSORCIÓN



Índice

Indicaciones sobre el manual de servicio 2

Seguridad..... 2

Información sobre el aparato..... 5

Transporte y colocación..... 7

Montaje e instalación 7

Manejo 8

Errores y fallos..... 9

Mantenimiento..... 9

Agentes dañinos para los rotores..... 11


Anexo técnico 12


Eliminación de residuos..... 18


Declaración de conformidad..... 18


Indicaciones sobre el manual de servicio

Símbolos


 **Advertencia debido a la tensión eléctrica**
Este símbolo indica que existe peligro para la vida y la salud de las personas debido a la tensión eléctrica.

 **Advertencia debido a superficie caliente**
Este símbolo indica que existe peligro para la vida y la salud de las personas debido a superficies calientes.

 **Advertencia**
Esta palabra advierte de un peligro con un nivel de riesgo medio que, de no evitarse, puede tener como consecuencia la muerte o lesiones graves.

 **Cuidado**
Esta palabra advierte de un peligro con un nivel de riesgo bajo que, de no evitarse, puede tener como consecuencia lesiones leves o moderadas.

Advertencia
Esta palabra hace referencia a informaciones importantes (p. ej. daños materiales) pero no a peligros.

 **Información**
Las indicaciones con este símbolo le ayudan a ejecutar su trabajo de manera rápida y segura.



Tener en cuenta el manual

Las notas con este símbolo indican que deben tenerse en cuenta las instrucciones.

La versión actual del manual de instrucciones se puede descargar en el siguiente enlace:



TTR 160



<https://hub.trotec.com/?id=45044>

TTR 250



<https://hub.trotec.com/?id=45045>

Seguridad

¡Lea detenidamente este manual de instrucciones antes de poner en funcionamiento o usar este aparato y manténgalo siempre a su alcance en el lugar de montaje o cerca del aparato!



Advertencia

Lea todas las indicaciones de seguridad e instrucciones.

El incumplimiento de las indicaciones de seguridad o las instrucciones puede provocar descargas eléctricas, incendios y/o lesiones graves.

Conserve las indicaciones de seguridad e instrucciones para el futuro.

Este aparato puede ser utilizado por niños a partir de 8 años y mayores, así como por personas con facultades físicas, sensoriales o mentales restringidas, o con falta de experiencia y conocimientos, si lo hacen bajo supervisión o si han sido instruidos en relación con el uso seguro del aparato y los peligros resultantes de ello.

Los niños no pueden jugar con el aparato. La limpieza y el mantenimiento a cargo del usuario no pueden ser realizados por niños sin supervisión.



Advertencia

Mantener alejados del aparato a los niños menores de 3 años, salvo si están vigilados constantemente por un adulto.

Los niños de entre 3 y 8 años de edad sólo podrán encender y apagar el aparato bajo vigilancia de un adulto o si se les ha enseñado cómo manejar con seguridad el aparato y qué peligros pueden resultar de su uso, siempre que el aparato esté en colocado o instalado en su lugar de utilización habitual.

Los niños de entre 3 y 8 años no deben conectar el aparato al enchufe, regular ni limpiar el aparato y tampoco llevar a cabo el mantenimiento del usuario.



Advertencia

Este aparato no está dotado de un regulador de la temperatura ambiental. No utilice el aparato en espacios pequeños si dentro se encuentran personas que no pueden salir del lugar por sí mismas y que no van a estar acompañadas en todo momento.

- No ponga en marcha ni coloque el aparato en estancias o espacios cerrados potencialmente explosivos.
- No ponga el aparato en funcionamiento en atmósferas agresivas.
- Coloque el aparato vertical y firme sobre una superficie con suficiente capacidad portante.
- Espere, después de una limpieza húmeda, a que el aparato se seque. No lo ponga en marcha mojado.
- No maneje ni accione el aparato si tiene las manos húmedas o mojadas.
- No permita que caiga agua directamente sobre el aparato.
- Asegúrese de que el aparato esté suficientemente iluminado.
- No introduzca nunca objetos o extremidades en el aparato en marcha.
- No tape el aparato durante su funcionamiento.
- No se siente sobre el aparato.
- No se trata de un juguete. Mantenga a los niños y los animales lejos del aparato.
- Compruebe, cada vez que vaya a usar el aparato, los posibles daños en los accesorios y las piezas de conexión. No use aparatos o partes de ellos que estén dañados.
- Asegúrese de que todos los cables eléctricos que se encuentran fuera del aparato estén protegidos de cualquier tipo de daño (p.ej. daños causados por animales). ¡No utilice nunca el aparato si detecta daños en los cables eléctricos o la conexión a la red eléctrica!
- La conexión de alimentación debe coincidir con los datos de la placa de características. El anexo técnico contiene además información sobre la conexión de alimentación.
- Enchufe la clavija de alimentación (si hubiera) en una toma de corriente debidamente asegurada.
- Seleccione las extensiones del cable de alimentación tomando en consideración la potencia del aparato, la longitud del cable y el uso previsto. Desenrolle completamente el cable alargador. Evite una sobrecarga eléctrica.
- Apague el aparato y desconéctelo de la alimentación eléctrica si no piensa utilizarlo durante un tiempo prolongado.
- Antes de realizar trabajos de mantenimiento, conservación o reparación, desenchufe el aparato de la electricidad y asegúrelo contra una nueva puesta en marcha por personas no autorizadas.
- Antes de realizar trabajos de mantenimiento, conservación o reparación del aparato desenchufe el cable de alimentación de la toma de corriente cogiéndolo por la clavija.
- No use nunca el aparato si detecta daños en la clavija o en el cable de alimentación.
Si el cable de alimentación de este aparato sufre daños tiene que ser sustituido por el fabricante o su servicio de atención al cliente, o por una persona con una cualificación similar, con el fin de evitar riesgos.
¡Los cables de alimentación defectuosos suponen un serio peligro para la salud!
- Al realizar la colocación considere la distancia mínima respecto a las paredes y objetos, así como las condiciones de almacenamiento y servicio conforme al anexo técnico.
- Asegúrese de que la entrada y la salida de aire están libres.
- Asegúrese de que el lado de aspiración siempre esté libre de suciedad y objetos sueltos.
- Mantenga una distancia de seguridad de al menos 1 m entre la entrada y la salida de aire del aparato y todos los materiales combustibles, como p. ej. artículos textiles, cortinas, camas y sofás.
- No coloque el aparato sobre una superficie inflamable.
- No retire del aparato ninguna indicación de seguridad, pegatina o etiqueta. Asegúrese de que todas las indicaciones de seguridad, pegatinas y etiquetas se mantienen siempre legibles.
- No use este aparato cerca de bañeras, platos de ducha, piscinas u otros depósitos que contengan agua. ¡Se corre el peligro de sufrir una descarga eléctrica!
- Deje enfriar el aparato antes de transportarlo y/o realizar labores de mantenimiento.
- Transporte el aparato únicamente en posición vertical.
- Deje de usar este aparato si se le ha caído o si muestra señales claras de haber sufrido daños.
- El aparato no se debe colocar justo debajo de un enchufe de pared.

Uso adecuado

Los deshumidificadores por adsorción de la serie TTR están concebidos exclusivamente para la deshumidificación del aire atmosférico. Cualquier uso diferente, o más allá del especificado, se entiende como indebido.

El uso adecuado comprende:

- el cumplimiento de todo lo indicado en las instrucciones
- el cumplimiento de los trabajos de inspección y mantenimiento
- el cumplimiento de las condiciones de servicio y ambientales admisibles conforme a los datos técnicos (véase el anexo técnico)

Deben cumplirse, como mínimo, los siguientes datos:


- temperatura ambiental admisible: de -20 °C a +40 °C
- humedad relativa del aire: máx. 95 sin condensación

Son posibles otras condiciones de funcionamiento, en modelos modificados consecuentemente, previo acuerdo con Trotec.

Uso indebido

- Los deshumidificadores no son apropiados para la colocación en líquidos, o para la aspiración de estos, p. ej. en tanques o depósitos llenos o en superficies de colocación inundadas.
- ¡En caso de que se expongan a aire contaminado es imprescindible tener en cuenta los "**Agentes dañinos para los rotores**"!
- Queda prohibido realizar cambios estructurales, ampliaciones o reformas al aparato.
- Cualquier uso distinto al uso adecuado se considera un uso incorrecto razonablemente previsible.

Símbolos en el aparato

Símbolos	Significado
	Este símbolo en el aparato indica que no está permitido colgar objetos (por ejemplo toallas, ropa etc.) encima o directamente delante del aparato. ¡No se debe tapar el aparato, ya que así se evita un sobrecalentamiento y el consiguiente peligro de incendio!

Cualificación del personal

Las personas que usen este aparato deben:

- ser conscientes de los peligros resultantes del trabajo con equipos eléctricos en un entorno húmedo.
- haber leído y comprendido las instrucciones y en especial el capítulo Seguridad.

Persona instruida

Las personas instruidas han sido informadas por el operador de las tareas que se les han asignado y de los posibles peligros en caso de un comportamiento inadecuado. Estas personas pueden manejar y transportar el aparato y realizar tareas de mantenimiento sencillas (limpieza de la carcasa, limpieza del ventilador).

El aparato debe ser atendido por personas instruidas.

Peligros residuales



Advertencia debido a la tensión eléctrica

¡Los trabajos en componentes eléctricos sólo pueden ser realizados por un electricista cualificado!



Advertencia debido a la tensión eléctrica

Desconecte el aparato de la red eléctrica antes de realizar cualquier trabajo en los componentes eléctricos.

Retire el cable de alimentación de la toma de corriente tirando de él por la clavija.



Advertencia debido a superficie caliente

Algunos componentes de este aparato pueden calentarse mucho y provocar quemaduras. Se debe prestar especial atención cuando hay cerca niños o personas que necesitan protección.



Advertencia

Este aparato puede suponer un peligro si es empleado indebidamente por personas no instruidas o con fines diferentes al previsto. ¡Tenga en cuenta la cualificación del personal!



Advertencia

El aparato no es un juguete y no puede caer en manos de los niños.



Advertencia

¡Peligro de asfixia!
No deje el material de embalaje descuidado. Podría convertirse en un juguete peligroso para los niños.



Advertencia

¡No se debe tapar el aparato, ya que así se evita un sobrecalentamiento y el consiguiente peligro de incendio!

Advertencia

No ponga el aparato en funcionamiento sin colocar los filtros de aire en la entrada de aire. Sin filtros de aire el interior del aparato se ensuciará, lo cual reduce la capacidad y daña el aparato.

Advertencia

La acumulación de suciedad en el rotor puede reducir considerablemente la capacidad de deshumidificación o dañar irreparablemente el rotor.

La aplicación de aire contaminado puede provocar daños en el rotor. Tenga en cuenta las indicaciones de **"Agentes dañinos para los rotores"**.

Advertencia

Después de un corte eléctrico, el aparato vuelve a encenderse automáticamente si no se ha apagado antes. Este comportamiento es deseado y necesario para permitir un funcionamiento que requiera poca monitorización.

Comportamiento en casos de emergencia

1. Desconecte el aparato.
2. Desconecte el aparato de la alimentación: Retire el cable de alimentación de la toma de corriente tirando de él por la clavija.
3. No vuelva a conectar a la electricidad un aparato que esté roto.

Información sobre el aparato

Descripción general

Los deshumidificadores basados en el principio de adsorción se utilizan para resolver tareas de secado en la ingeniería de procesos, en la tecnología de climatización, en obras y para deshumidificar el aire en salas de producción y almacenamiento donde los productos y los equipos requieren una humedad especialmente baja dentro de una amplia gama de temperaturas.

La tecnología de adsorción permite un funcionamiento seguro y rentable incluso para un funcionamiento a bajas temperaturas.

El deshumidificador por adsorción funciona con una rueda de secado (rotor) que se compone de capas de vellón de fibra plana y ondulada con gel de sílice ligado químicamente. Esto crea una estructura en forma de panal con un gran número de canales de aire dispuestos axialmente con una gran superficie y una conexión directa a la estructura de poros internos del gel de sílice.

Gracias a las buenas propiedades mecánicas y físicas de la rueda de secado no se el gel de sílice no se distribuye. Se puede aplicar aire saturado hasta el 100 % h.r., pero no con gotas de agua. El rotor no es inflamable.

Estructura:

La estructura básica de la unidad de deshumidificación es la siguiente:

- Ventiladores para la conducción del aire
- Al menos dos sectores diferentes para la conducción del aire del proceso (aire a deshumidificar) y el aire de regeneración (aire de salida húmedo)
- Rotor - rueda de secado para deshumidificación con gel de sílice
- Unidad de accionamiento con motorreductor, polea dentada y correa dentada
- Batería de calefacción para calentar el aire de regeneración

Durante el proceso de deshumidificación, la rueda de secado gira continuamente a baja velocidad (de 3 a 30 rpm, dependiendo de la configuración). En este proceso, a la rueda de secado se le aplican simultáneamente aire del proceso y aire de regeneración, a través de los sectores, para que esta pueda absorber y expedir humedad constantemente.

Principio de funcionamiento

Aire de proceso

El aire a deshumidificar es aspirado por medio de un ventilador y dividido en dos flujos de aire. Aire del proceso (4) y aire de regeneración (5).

El aire del proceso (4) pasa por el sector de deshumidificación (1) de la rueda de secado. La humedad contenida es eliminada y ligada (adsorción) por el agente adsorbente (gel de sílice).

Después de pasar por el sector, el aire ahora seco (6) se libera de nuevo en la habitación.

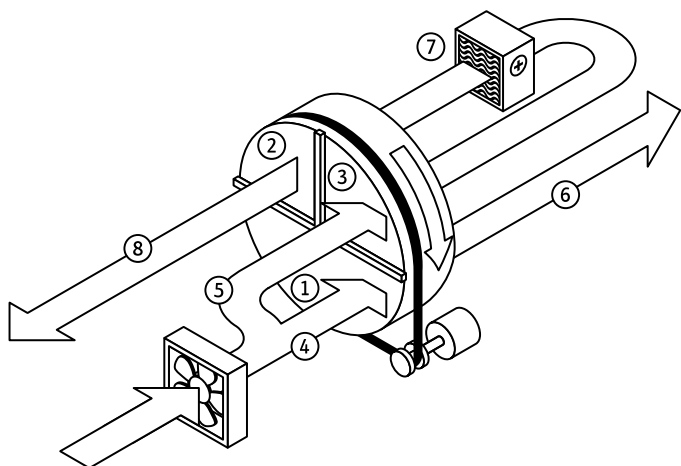
Aire de regeneración

El segundo flujo de aire (5) pasa por el sector de barrido como aire de regeneración. Este sector sirve para recuperar el calor de adsorción generado durante la deshumidificación.

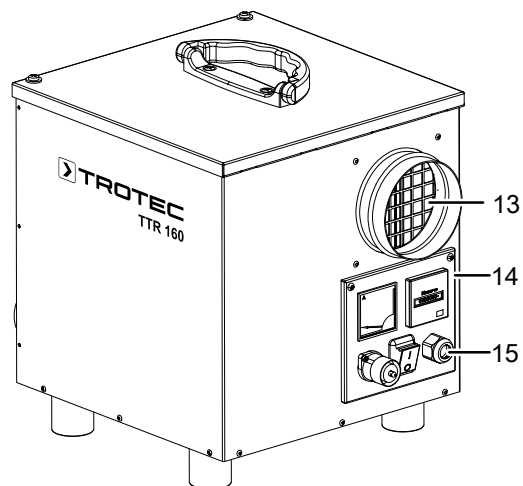
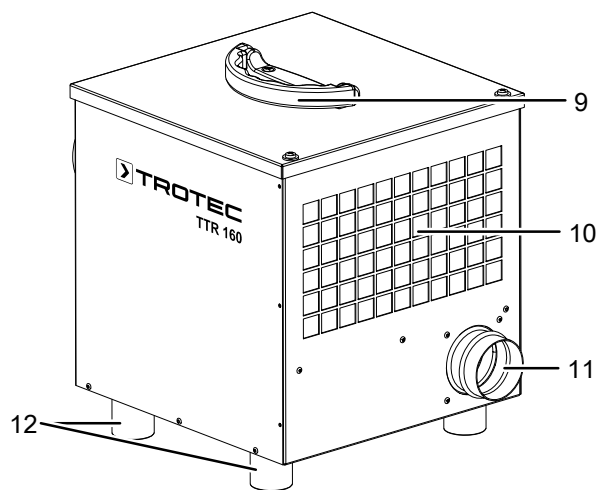
Al mismo tiempo se consigue un enfriamiento de la rueda de secado, lo que reduce el consumo de energía y mejora la capacidad de deshumidificación, especialmente en puntos de rocío más bajos.

Como consecuencia, el flujo de aire pasa a través de una batería de calefacción (7) y se calienta a aprox 100 a 120 °C (en dependencia de la temperatura de entrada). Al mismo tiempo se reduce en extremo la humedad relativa.

Al pasar por el sector de regeneración (2), el aire preparado de esta manera absorbe ahora la humedad ligada al gel de sílice (desorción). A continuación, el aire de regeneración extremadamente húmedo (8) se conduce hacia el exterior a través de la salida de aire húmedo.



Representación del aparato



N.º	Denominación
9	Asa de transporte
10	Cubierta de aspiración, filtro de polvo grueso
11	Salida de aire húmedo
12	Patas del aparato
13	Salida de aire seco
14	Elemento de mando
15	Cable de conexión

Accesorios adicionales

Para el funcionamiento del deshumidificador hay accesorios adicionales disponibles:

- Distribuidor de aire seco de 3 vías
- Higrostató con enchufe Tuchel para la toma de conexión (18)

Para obtener información sobre las características y condiciones de pedido, contacte con el servicio de atención al cliente de Trotec.

Transporte y colocación

El equipo está dotado de un asa de transporte para que pueda ser transportado fácilmente.

Advertencia

Si usted almacena o transporta el aparato indebidamente, este puede dañarse. Tenga en cuenta las informaciones relativas al transporte y almacenamiento del aparato.

Advertencia

¡Daños en el aparato debido a las sacudidas!
Las sacudidas fuertes pueden causar daños en el aparato.
Por tanto, protéjalo de las sacudidas excesivas durante el transporte, p. ej. producto de impactos fuertes o caídas.
Asegure siempre el aparato para que no se corra de lugar durante el transporte.
No levante ni cargue el aparato con ningún otro dispositivo que no sea el proporcionado.

Colocación

- Dentro de la habitación a deshumidificar:
 - El aparato funciona en modo de aire circulante, el aire de regeneración de entrada es del exterior y el aire de regeneración de salida debe ser llevado al exterior.
- Fuera de la habitación a deshumidificar:
 - El aparato puede conectarse en modo de aire circulante o aireación. En este caso se debe establecer una conexión del aire seco con la habitación a deshumidificar.

Almacenamiento

Mientras no esté utilizando el aparato, proceda a almacenarlo cumpliendo las siguientes condiciones:

- seco y protegido de las heladas y el calor
- en posición vertical en lugar protegido del polvo y la irradiación solar directa
- protegido del polvo con una funda si fuera necesario
- Desconecte el aparato de la corriente eléctrica cuando no lo esté usando.
- Se pueden apilar hasta 4 aparatos uno sobre otro para ahorrar espacio.
- Asegure el equipo apilado para que no se caiga.

Montaje e instalación

- Las tuberías o mangueras deben estar diseñadas para la presión estática disponible de los ventiladores. Las mangueras de aire deben ser colocadas tan rectas y extendidas como sea posible.
- El conducto para el aire de salida de regeneración debe colocarse con una pequeña pendiente para que el agua condensada que pueda acumularse no vuelva a entrar en el aparato ni obstruya el flujo de aire. Si fuera inevitable que un conducto de aire fuera ascendente, hay que crear una salida para el agua condensada. Como medida preventiva se puede aislar el tubo de aire de salida.
- Para evitar un cruce con el aire de salida húmedo, en los aparatos de aspiración libre la salida de aire húmedo debe ser alejada con una distancia mínima de aprox. 1 m.

Volumen de suministro

El volumen de suministro del aparato incluye:

- 1 x deshumidificador
- 1 x cable de conexión
- 1 x manual de instrucciones

Hay accesorios adicionales disponibles opcionalmente, que puede obtener en el Servicio de Atención al Cliente de Trotec.

Ajustes predefinidos

Los aparatos de tratamiento de aire suelen estar equipados con uno o más ventiladores, que deben tener tales dimensiones que superen la resistencia de cualquier tubería o aparato existente. En la mayoría de los casos, la velocidad de giro de estos tampoco es ajustable. Para poder ajustar los volúmenes de aire necesarios para la aplicación hay que realizar un equilibrio hidráulico por medio de válvulas de regulación instaladas antes o después del ventilador.

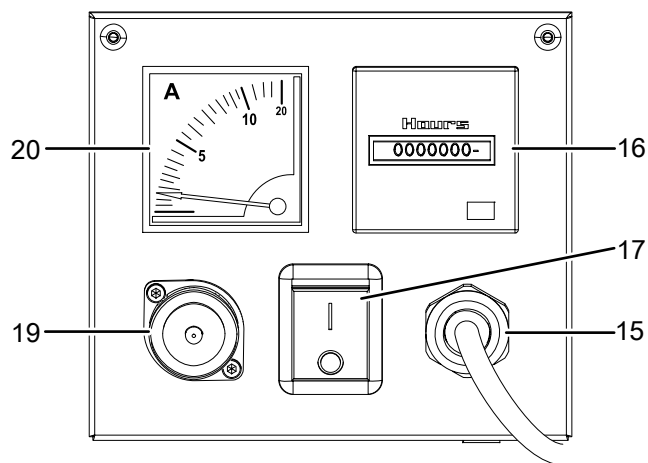
En este aparato se ha instalado una batería de calefacción para calentar el aire de regeneración, que genera su calor con elementos semiconductores cerámicos PTC. Estos tienen una temperatura máxima superficial de aprox. 240 °C, que intentan mantener constante. Debido al valor de resistencia en función de la temperatura que, a medida que disminuye el consumo de calor aumenta rápidamente a partir de un valor (temperatura de Curie), hay efectos de autorregulación del consumo de corriente de calefacción, es decir, al aumentar la temperatura del aire y/o disminuir el volumen de aire, disminuye el consumo de corriente (y viceversa). Además, la destrucción por recalentamiento, por ejemplo debido a la falta de aire de regeneración, queda casi descartada.

Para lograr una **humedad de salida lo más baja** posible con un volumen de aire seco mínimo o una **capacidad de deshumidificación lo más alta** posible con un volumen de aire seco máximo, es importante ajustar correctamente el volumen de aire de regeneración. El volumen de aire debe ser ajustado hasta que el amperímetro muestre el valor predeterminado como **corriente de calentamiento óptima**.

Para todas las demás aplicaciones con una baja exigencia de capacidad de deshumidificación y volumen de aire seco, la cantidad de aire de regeneración puede reducirse hasta que el amperímetro muestre el valor predeterminado como **corriente de calentamiento mínima**. Esto asegura muy buenos resultados de deshumidificación con un consumo de energía mínimo.

Manejo

Cuadro de mando



N.º	Denominación	Significado
15	Cable de conexión	
16	Contador de horas de funcionamiento	Indicación de las horas de funcionamiento
17	Interruptor de alimentación	Encender y apagar el aparato
18	Toma de conexión para higrostat externo	Conexión para funcionamiento con higrostat
19	Amperímetro	Visualización de potencia de corriente eléctrica

Encender

Encienda el aparato accionando el interruptor de encendido y apagado (17). La lámpara de control integrada se enciende.

Apagar

Apague el aparato accionando el interruptor de encendido y apagado (17). La lámpara de control integrada se apaga.

Funcionamiento a distancia

Encienda el aparato accionando el interruptor de encendido y apagado (17). La lámpara de control integrada se enciende.

Conecte un enchufe externo o un dispositivo de conmutación externo, por ejemplo un higrostat o un temporizador, a la toma de conexión (18) con el enchufe Tichel adecuado (accesorio opcional). Es imprescindible tener en cuenta las especificaciones en el esquema de conexiones (véase el apéndice técnico).

Todos los consumidores eléctricos se apagan o encienden mediante el interruptor externo según sea necesario. La lámpara de control del interruptor de encendido y apagado continúa encendida independientemente del estado de conexión y señala que el control está activo. En el funcionamiento con higrostat puede ser necesario en algunos casos que en el punto de detección de la humedad tenga que producirse una circulación de aire. En este caso, cambiando la posición de un contacto enchufable en el relé incorporado se puede configurar el ventilador para un funcionamiento continuo. Esta intervención solo puede ser realizada por un electricista cualificado. Si fuera necesario, por favor contacte con el servicio de atención al cliente de Trotec.

Errores y fallos

Error	Diagnóstico	Posible causa	Solución
No hay deshumidificación	el aire seco no muestra ningún aumento de la temperatura	Accionamiento del rotor defectuoso	Comprobar el accionamiento del rotor y reparar si fuera necesario
	El amperímetro muestra valores muy divergentes	Calefacción defectuosa	Sustituir la calefacción
	El amperímetro muestra valores divergentes	El aire de regeneración es insuficiente	Comprobar el flujo de aire libre, comprobar el ventilador, limpiar o cambiar el filtro de aire

Servicio y reparación



Advertencia

¡Peligro de muerte si se realiza una reparación indebidamente!

No intente nunca modificar el aparato ni repararlo. Los cambios por cuenta propia pueden provocar lesiones graves o incluso la muerte. Encargue las reparaciones exclusivamente a un taller especializado con la debida certificación.

¡Las reparaciones pueden ser hechas exclusivamente por personal capacitado!

Antes de dirigirse a nuestro servicio de atención al cliente para solucionar un problema técnico intente primero descartar un error de manejo o de aplicación.

Estamos a su entera disposición para cualquier pregunta relacionada con el funcionamiento y la marcha del deshumidificador así como para informarle en casos de error o en cuestiones relativas a la garantía.

Rogamos dirigirse a:

Trotec GmbH
Grebener Straße 7
D-52525 Heinsberg

Tel.: +49 (0) 2452 / 962-400

Fax.: +49 (0) 2452 / 962-200

E-Mail: info@trotec.de

www.trotec.de

Mantenimiento

Trabajos previos al mantenimiento



Advertencia debido a la tensión eléctrica

No toque la clavija de alimentación con las manos húmedas o mojadas.

- Desconecte el aparato.
- Retire el cable de alimentación de la toma de corriente tirando de él por la clavija.



Advertencia debido a la tensión eléctrica

Aquellos trabajos que requieran abrir la carcasa sólo pueden ser realizados por empresas especializadas y autorizadas o por Trotec.

Protección

Advertencia

¡Daños en el aparato debido a una limpieza inadecuada!

Limpie el interior solo con un paño húmedo o con aire comprimido. ¡No permita que caigan líquidos al interior del aparato!

La superficie de la carcasa del aparato está cubierta con una capa de polvo requiere escaso cuidado. Por lo tanto, la suciedad apenas se puede adherir y se puede limpiar fácilmente con un paño húmedo.

El interior y los componentes instalados solo pueden ser limpiados por personal adiestrado o por el servicio de atención al cliente de Trotec.

Mantenimiento

Advertencia

¡Daños en el aparato debido a un manejo inadecuado!
¡Los trabajos de limpieza, mantenimiento y reparación de los componentes eléctricos y mecánicos solo pueden ser llevados a cabo por personal instruido o por el servicio de atención al cliente de Trotec!

El aparato está concebido para un largo tiempo de funcionamiento con un mínimo de mantenimiento. Para garantizar el funcionamiento seguro del aparato, es necesario revisar todos los componentes incorporados **a más tardar después de 6 meses o cada 4.000 horas de funcionamiento**, así como eliminar su suciedad o sustituir los que estén dañados.

Cambio de filtros

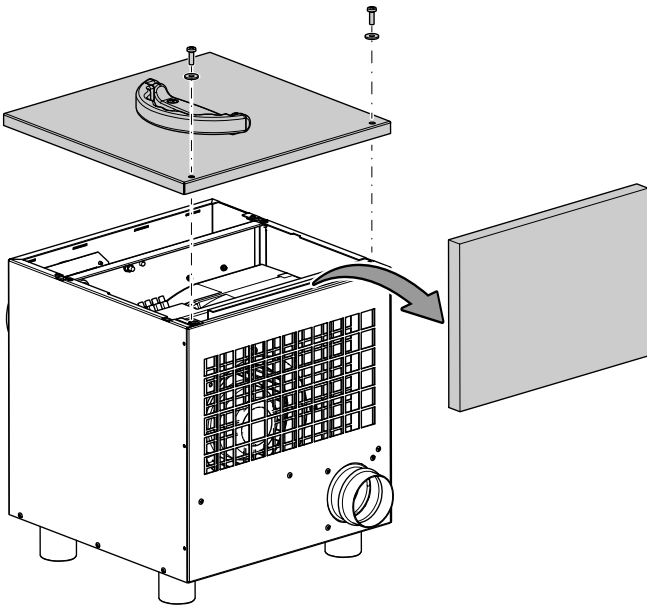


Advertencia

¡Peligro de lesión debido al ventilador!
 Antes de retirar el filtro de aire, apague el aparato y asegúrelo contra un encendido involuntario. Preste especial atención a esto cuando el orificio de aspiración del ventilador sea libremente accesible.

El intervalo de tiempo entre dos cambios de filtro depende del grado de contaminación del aire y de la calidad del filtro. Los filtros sucios limitan el rendimiento del deshumidificador. Por lo tanto, deben ser revisados **una vez por semana (o diariamente en el entorno de la obra)** y limpiados o reemplazados si fuera necesario.

1. Afloje los tornillos de la tapa y extráigala. Tenga cuidado de no dañar el cable protector que hay conectado a la misma. Retire cuidadosamente el filtro de aire.

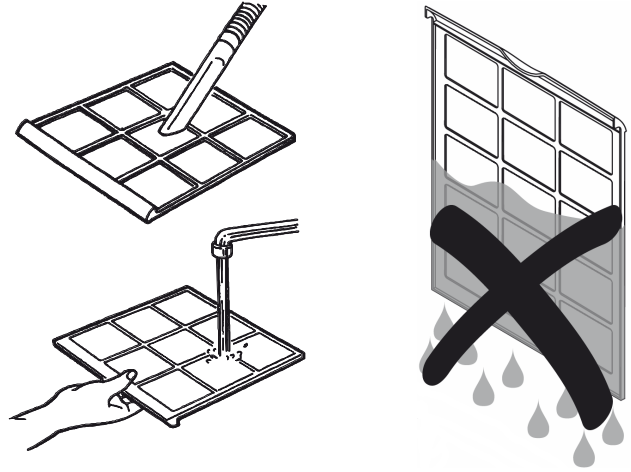


2. Limpie el filtro con un paño suave, sin pelusas y ligeramente humedecido. Si el filtro está muy sucio, límpielo con un detergente diluido en agua caliente.



Información

El aparato está equipado de serie con una estera de filtro reutilizable (PPI30). Esta se puede limpiar sacudiéndola o lavándola.

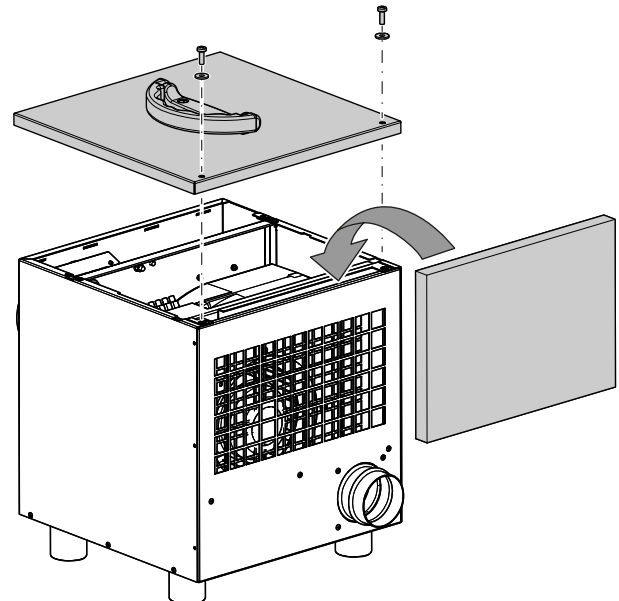


3. Deje que el filtro se seque completamente. No coloque nunca el filtro en el aparato mientras esté húmedo.

Advertencia

Daños en el aparato debido al líquido.
 Cerciórese antes de colocar el filtro de aire que también este esté completamente seco. De lo contrario se corre peligro de que el ventilador succione líquido y resulte dañado debido a un cortocircuito.

4. Vuelva a colocar el filtro de aire en el aparato.
5. Vuelva a colocar la tapa sobre el aparato y atorníllela.



Agentes dañinos para los rotores

Algunas de las siguientes sustancias y compuestos son típicos de las sustancias que disuelven los rotores de gel de sílice en forma de panal o que alteran negativamente la capacidad de deshumidificación.

El rotor de absorción no debe estar expuesto a aire contaminado con las siguientes sustancias o sustancias de naturaleza similar. Incluso pequeñas concentraciones en el aire pueden tener efecto dañino duradero sobre el material del rotor y la capacidad de absorción.

Las sustancias enumeradas permanecen en el material del rotor o en los elementos del rotor y pueden tener los siguientes efectos:

- Reducción del rendimiento debido a la obstrucción de los poros del gel de sílice
- Reducción del rendimiento producto de la reacción química con el gel de sílice

Además, el aire aspirado no debe contener partículas de sustancias con un punto de fusión inferior a 200 °C.

A) Sustancias inorgánicas (ejemplos)			
Nº	Sustancias	Fórmula quím.	Efectos
1	Cloruro de litio	LiCl	Reducción del rendimiento del gel de sílice ¹⁾
2	Hidróxido de sodio	NaOH	Destrucción de la estructura del gel de sílice
3	Hidróxido de potasio	KOH	Destrucción de la estructura del gel de sílice
4	Cloruro de sodio	NaCl	Reducción del rendimiento del gel de sílice ¹⁾
5	Cloruro de potasio	KCl	Reducción del rendimiento del gel de sílice ¹⁾
6	Cloruro de calcio	CaCl ₂	Reducción del rendimiento del gel de sílice ¹⁾
7	Cloruro de magnesio	MgCl ₂	Reducción del rendimiento del gel de sílice ¹⁾
8	amoníaco	NH ₃	Destrucción de la estructura del gel de sílice
9	Ácido fluorhídrico	HF	Destrucción de la resistencia mecánica del material del rotor
10	Cloruro de aluminio	AlCl ₃	Reducción del rendimiento del gel de sílice ¹⁾
11	Agua de mar		Reducción del rendimiento del gel de sílice ¹⁾
12	Vapor a alta temperatura		Destrucción de la estructura del gel de sílice
13	Plastificante		Obstrucción de los poros del gel de sílice
14	Ácidos fuertes	pH ≤ 2...3	Destrucción de la resistencia mecánica del material del rotor
15	Bases	pH ≥ 7...8	Destrucción de la capacidad de adsorción del gel sílice
16	Amina	R-NH ₂	Reducción del rendimiento del gel de sílice ¹⁾

B) Sustancias orgánicas (ejemplos)

Los disolventes o sustancias volátiles que se enumeran a continuación tienen una temperatura de punto de ebullición elevada y una presión de vapor baja. Si estas sustancias son adsorbidas por el gel de sílice, permanecen de modo permanente en el material.

Nº	Sustancias	Fórmula quím.	Efectos
1	Niebla de aceite		Obstrucción de los poros del gel de sílice
2	Ciclohexanona	C ₆ H ₁₀ O	Reducción del rendimiento del gel de sílice ¹⁾
3	Alcohol isopropílico	CH ₃ H ₈ O	Reducción del rendimiento del gel de sílice ¹⁾
4	Ortoxileno	C ₈ H ₁₀	Reducción del rendimiento del gel de sílice ¹⁾
5	Metaxileno	C ₈ H ₁₀	Reducción del rendimiento del gel de sílice ¹⁾
6	Paraxileno	C ₈ H ₁₀	Reducción del rendimiento del gel de sílice ¹⁾
7	Fenol	C ₆ H ₅ OH	Reducción del rendimiento del gel de sílice ¹⁾
8	Ortodiclorobenceno	C ₆ H ₄ Cl ₂	Reducción del rendimiento del gel de sílice ¹⁾
9	Bromuro de metilo	CH ₃ Br	Reducción del rendimiento del gel de sílice ¹⁾
10	Glicerina	C ₃ H ₈ O ₃	Reducción del rendimiento del gel de sílice ¹⁾

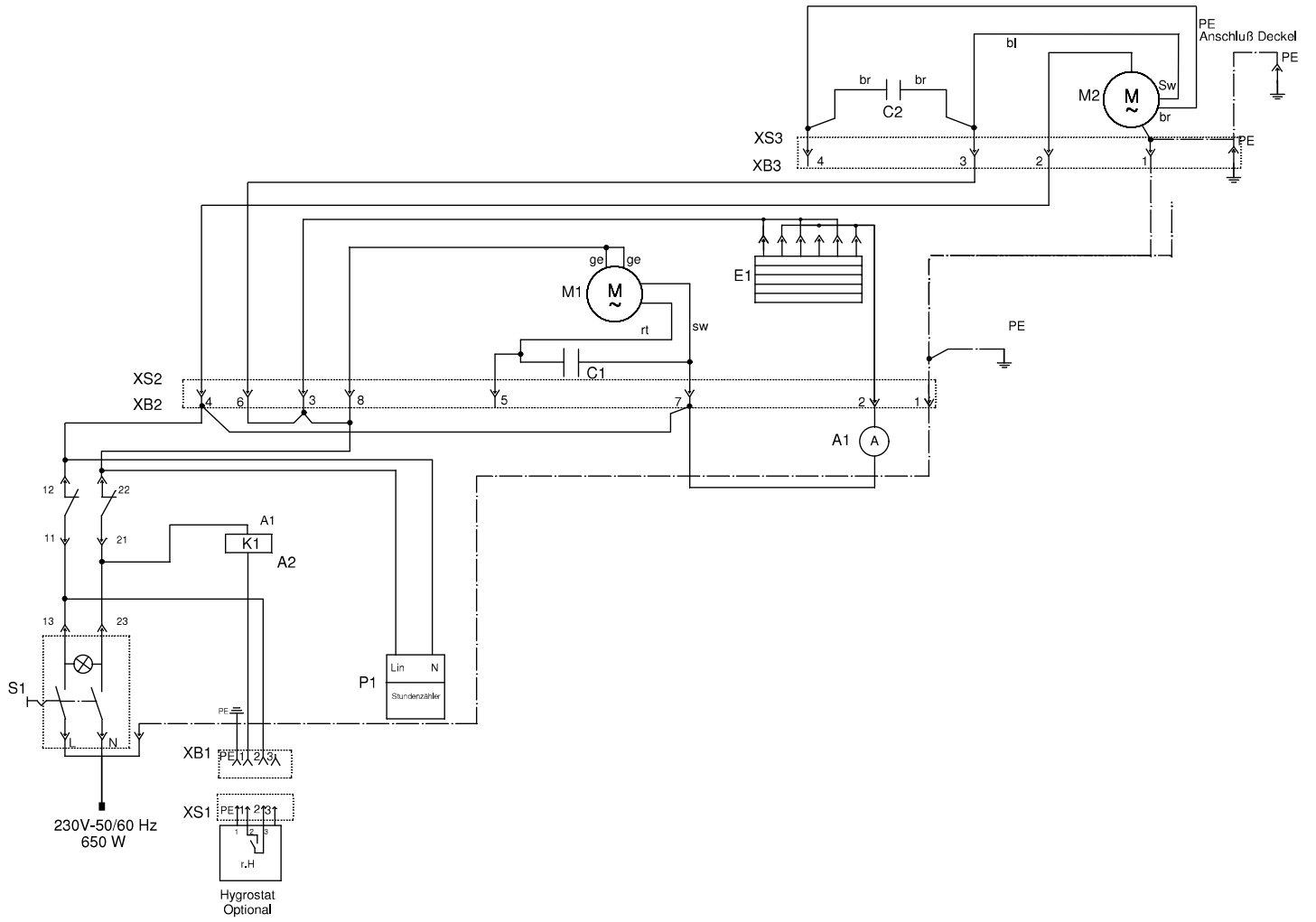
¹⁾ Reduce la superficie interna de los poros del gel de sílice, lo que provoca una pérdida de rendimiento.

Anexo técnico
Datos técnicos

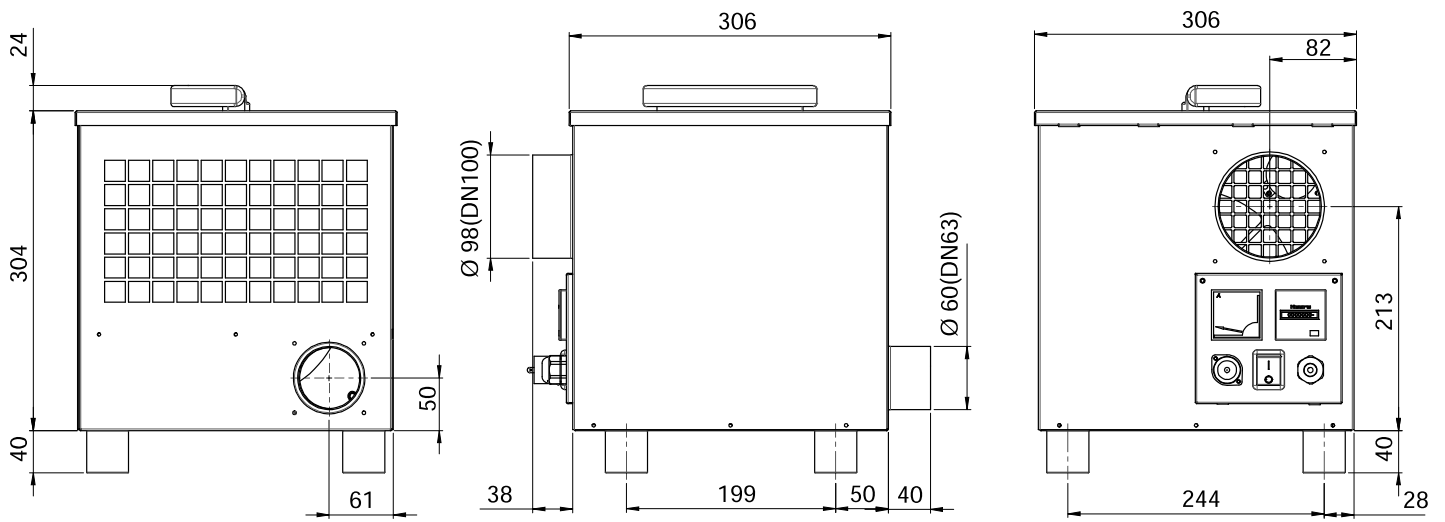
Parámetro	Valor*	
	TTR 160	TTR 250
Número de artículo	1.110.000.120	1.110.000.130
Número EAN	4.052.138.000.784	4.052.138.002.445
Capacidad de deshumidificación	0,5 kg/h	1,1 kg/h
Uso en aire seco	Entre 60 y 160 m ³ /h	Entre 130 y 300 m ³ /h
Volumen de aire seco nominal / presión estática	155 m ³ /h / 50 Pa	250 m ³ /h / 100 Pa
Volumen de aire húmedo nominal / presión estática	35 m ³ /h / 25 Pa	50 m ³ /h / 100 Pa
Temperatura de aspiración	de -15 °C a +35 °C	de -15 °C a +35 °C
Temperatura ambiental	de -20 °C a +40 °C	de -20 °C a +40 °C
Conexión a la red eléctrica	230 V – 50/60 Hz	230 V – 50/60 Hz
Consumo de potencia total	0,65 kW	1,3 kW
Consumo de potencia del calefactor	0,6 kW	1,2 kW
Corriente de calefacción mín. / ópt. / máx.	2,0 / 2,3 / 2,6 A	4,5 / 5,0 / 5,5 A
Longitud aprox.	375 mm	410 mm
Ancho aprox.	300 mm	150 mm
Altura aprox.	385 mm	435 mm
Conexión, aire seco	100 mm	100 mm
Conexión, aire húmedo	63 mm	80 mm
Nivel de intensidad sonora (a 1 m de distancia)	56 dB(A)	57 dB(A)
Peso	14 kg	19 kg

* respecto a 20 °C / 60 % h.r.

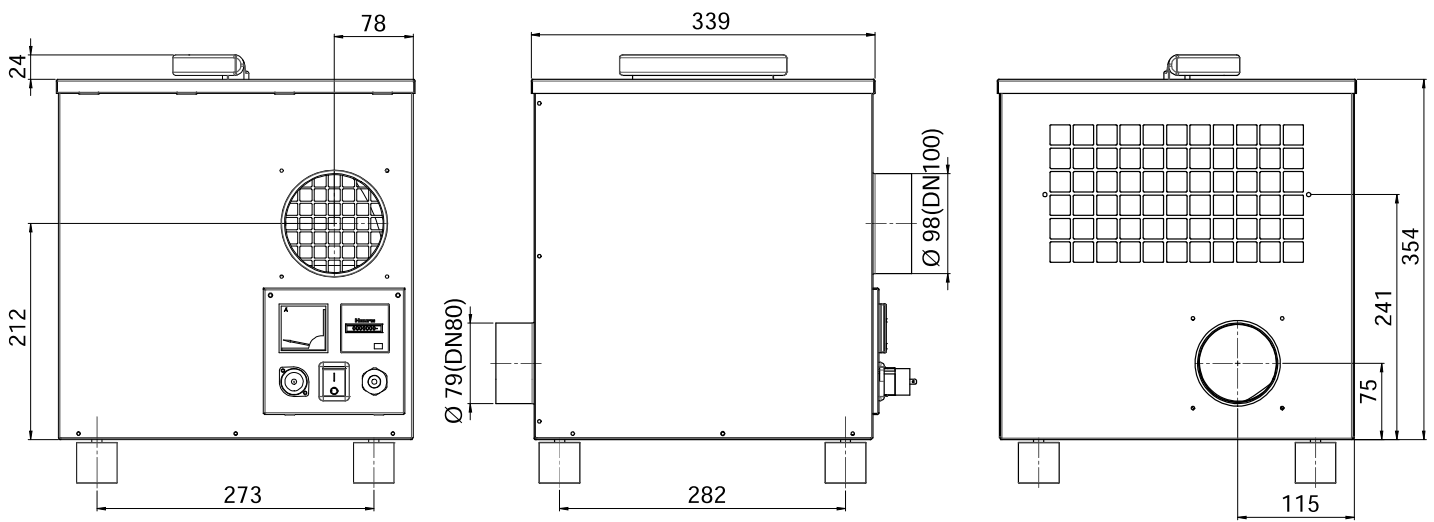
Esquema de conexiones TTR 250



Dimensiones TTR 160



Dimensiones TTR 250

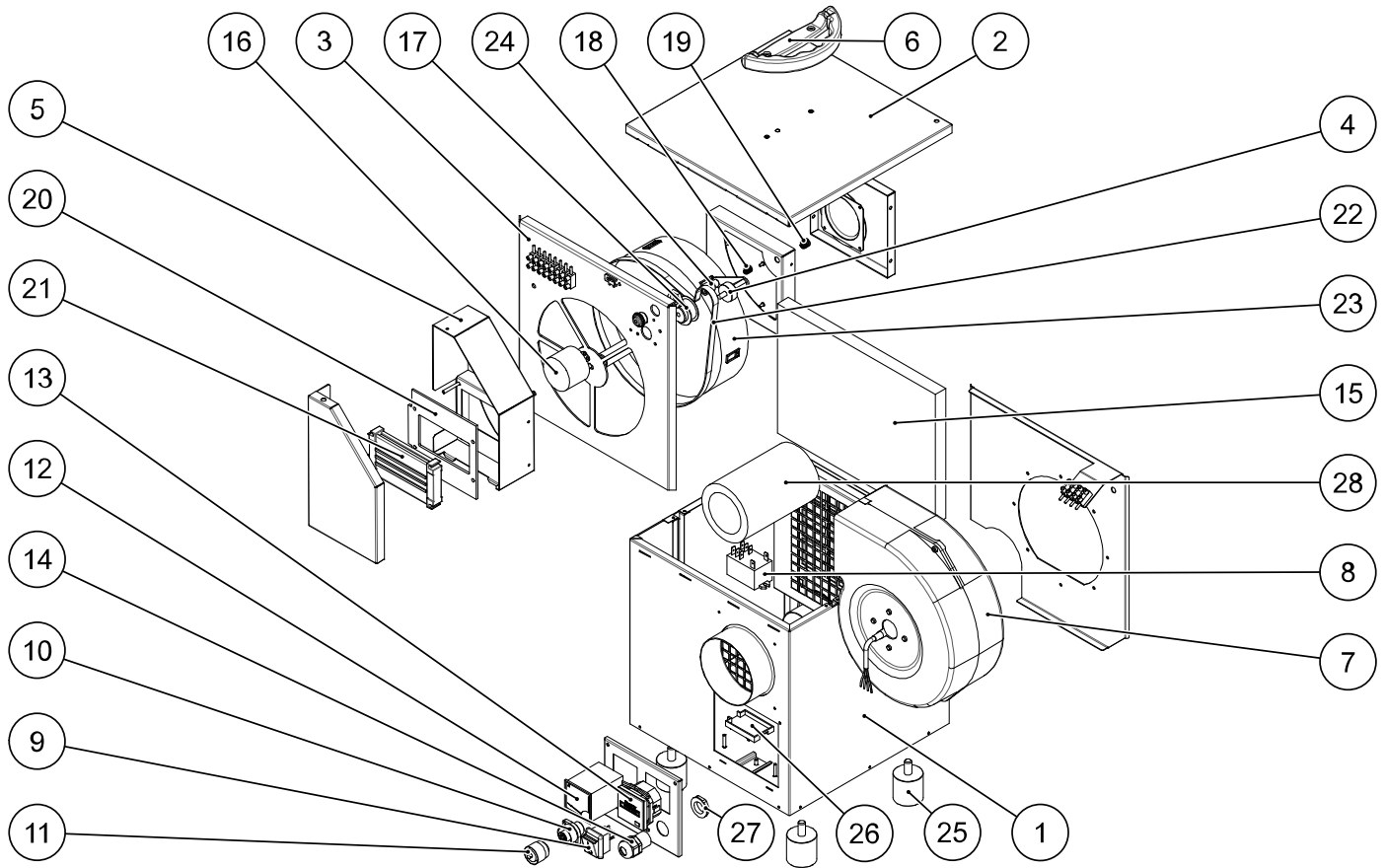


Despiece y lista de las piezas de recambio TTR 160



Información

Los números de referencia de las piezas de recambio son diferentes a los números de referencia empleados en el manual de instrucciones para los componentes.



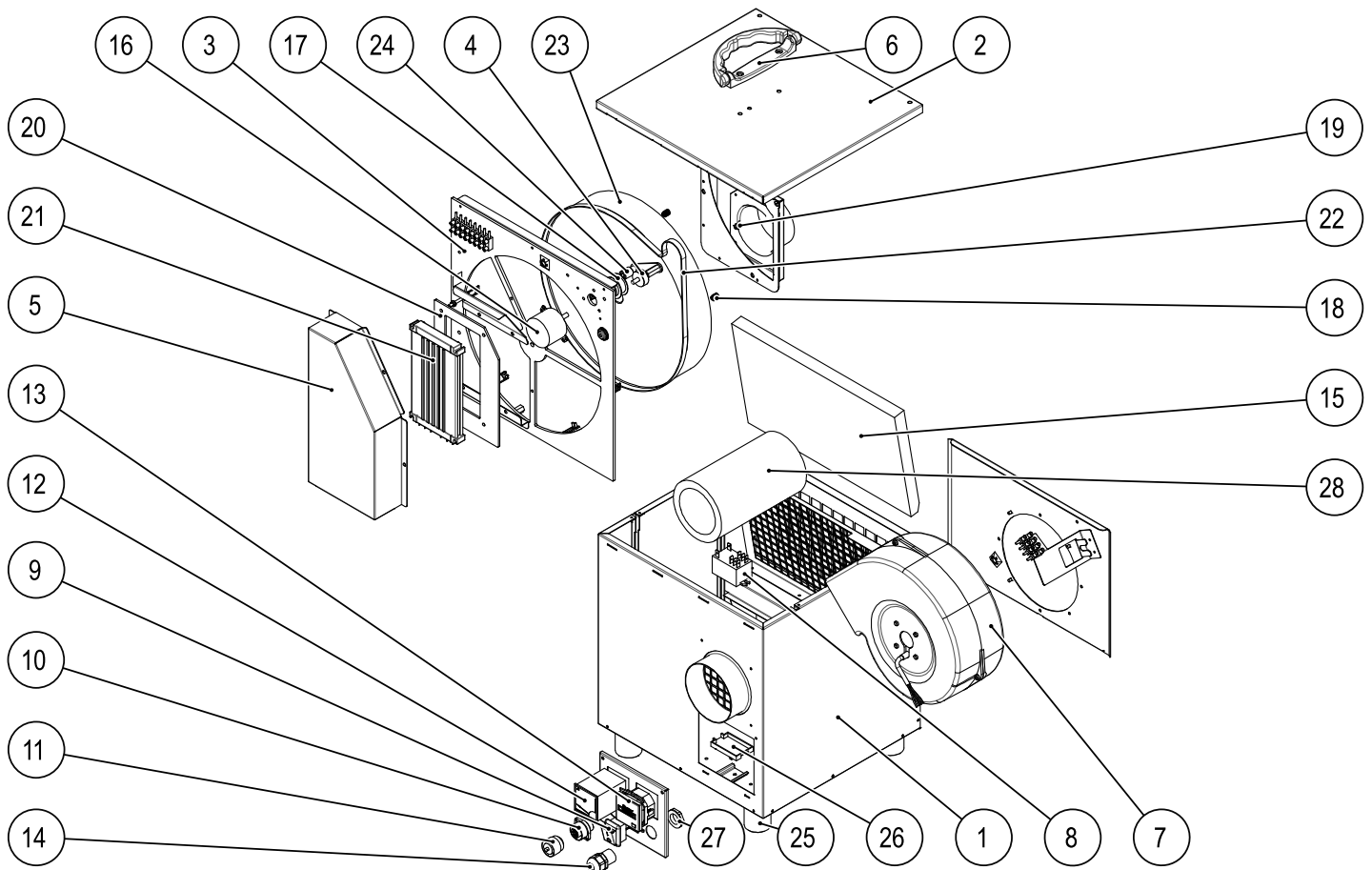
Pos.	Denominación	Número de artículo	Pos.	Denominación	Número de artículo
1	Carcasa básica	P 1000 3927	15	Estera del filtro	P 1000 1192
2	Tapa	P 1000 3925	16	Motorreductor	P 1000 1038
3	Caja del rotor	P 1000 3924	17	Polea de la correa dentada	P 1000 1064
4	Goma de sujeción	P 1000 1059	18	Muelle de compresión	P 1000 1055
5	Bastidor calefacción	P 1000 3920	19	Muelle de compresión	P 1000 1056
6	Asa	P 1000 1246	20	Placa calefactora	P 1000 1102
7	Ventilador	P 1000 1073	21	Elemento calefactor	P 1000 1182
8	Relé	P 1000 0195	22	Correa dentada	P 1000 1063
9	Interruptor	P 1000 1077	23	Rotor	P 1000 1035
10	Toma de conexión	P 1000 1049	24	Casquillo de agujas	P 1000 1061
11	Tapa de protección	P 1000 1053	25	Pata	P 1000 1060
12	Amperímetro	P 1000 1058	26	Clip de montaje de relé	P 1000 0196
13	Contador de horas de funcionamiento	P 1000 1137	27	Contratuercas paso de cables	P 1000 1205
14	Paso de cables	P 1000 0973	28	Manguera de salida de aire	P 1000 1669

Despiece y lista de las piezas de recambio TTR 250



Información

Los números de referencia de las piezas de recambio son diferentes a los números de referencia empleados en el manual de instrucciones para los componentes.



Pos.	Denominación	Número de artículo	Pos.	Denominación	Número de artículo
1	Carcasa básica	P 1000 3937	15	Estera del filtro	P 1000 1194
2	Tapa	P 1000 3930	16	Motorreductor	P 1000 1038
3	Caja del rotor	P 1000 3934	17	Polea de la correa dentada	P 1000 1066
4	Goma de sujeción	P 1000 1059	18	Muelle de compresión	P 1000 1055
5	Bastidor calefacción	P 1000 3932	19	Muelle de compresión	P 1000 1056
6	Asa	P 1000 1246	20	Placa calefactora	P 1000 1103
7	Ventilador	P 1000 1074	21	Elemento calefactor	P 1000 1075
8	Relé	P 1000 0195	22	Correa dentada	P 1000 1065
9	Interruptor	P 1000 1077	23	Rotor	P 1000 1036
10	Toma de conexión	P 1000 1049	24	Casquillo de agujas	P 1000 1061
11	Tapa de protección	P 1000 1053	25	Pata	P 1000 1060
12	Amperímetro	P 1000 0179	26	Clip de montaje de relé	P 1000 0196
13	Contador de horas de funcionamiento	P 1000 1137	27	Contratuera paso de cables	P 1000 1205
14	Paso de cables	P 1000 0937	28	Manguera de salida de aire	P 1000 1069

Eliminación de residuos

Elimine siempre todos los materiales de embalaje conforme a la protección medioambiental y a las normas de eliminación de residuos regionales.



El símbolo del contenedor de basura tachado en aparatos eléctricos o electrónicos de desecho tiene su origen en la Directiva 2012/19/UE. Indica que, una vez terminada su vida útil, este aparato no puede ser eliminado junto con la basura doméstica. Cerca de su empresa hay puntos blancos de recogida de aparatos eléctricos y electrónicos de desecho en los que podrá devolverlos gratuitamente. Las direcciones se pueden obtener en la administración municipal o local. Para conocer otras opciones de devolución en muchos países de la UE, también puede consultar el sitio web <https://hub.trotec.com/?id=45090>. En caso contrario, póngase en contacto con un reciclador oficial de aparatos usados autorizado en su país.

Con la recogida selectiva de los aparatos eléctricos y electrónicos de desecho se pretende posibilitar la reutilización, el reciclaje de materiales y otras formas de aprovechamiento de los aparatos de desecho así como evitar las consecuencias negativas para el medio ambiente y la salud de las personas que puede tener la eliminación de sustancias peligrosas que puedan contener los aparatos.

Declaración de conformidad

Traducción de la declaración de conformidad original en el sentido de la directiva CE sobre Máquinas 2006/42/CE, Anexo II, Parte 1, sección A.

Por la presente, Trotec GmbH declara bajo responsabilidad exclusiva que el producto mencionado a continuación ha sido desarrollado, proyectado y fabricado de conformidad con los requisitos de la Directiva CE sobre máquinas en su versión 2006/42/CE.

Modelo / producto: TTR 160
TTR 250

Tipo de producto: secador por adsorción

Año de fabricación: 2021

Directivas UE relacionadas:

- 2011/65/UE
- 2014/30/UE

Normas armonizadas aplicadas:

- EN ISO 12100:2010
- EN ISO 13849-1:2015
- EN ISO 13857:2019
- EN ISO 14118:2018
- EN 55011:2016/A1:2017
- EN 55011:2016/A11:2020
- EN 55014-1:2017/A11:2020
- EN 60204-1:2018
- EN 60335-1:2012/A13:2017
- EN 61000-6-1:2007

Normas nacionales aplicadas y especificaciones técnicas:

- Ninguno

Fabricante y nombre del responsable de la documentación técnica:

Trotec GmbH
Grebbeener Straße 7, D-52525 Heinsberg
Teléfono: +49 2452 962-400
Correo electrónico: info@trotec.de

Lugar y fecha de emisión:

Heinsberg, a 12.08.2021

Detlef von der Lieck, Gerente

Trotec GmbH

Grebener Str. 7
D-52525 Heinsberg

☎ +49 2452 962-400

☎ +49 2452 962-200

✉ info@trotec.com

www.trotec.com