

TTP 1 E / TTP 2 E

IT

ISTRUZIONI PER L'USO
DEUMIDIFICATORE



Sommario

Indicazioni relative alle istruzioni per l'uso 2

Sicurezza 2

Informazioni relative al dispositivo 4

Trasporto e stoccaggio..... 5

Montaggio e messa in funzione 6

Utilizzo 7

Errori e disturbi..... 8

Manutenzione 9

Allegato tecnico..... 11

Smaltimento..... 11

Indicazioni relative alle istruzioni per l'uso

Simboli



Avvertimento relativo a tensione elettrica

Questo simbolo indica che sussistono pericoli di vita e per la salute delle persone, a causa della tensione elettrica.



Avvertimento

Questa parola chiave definisce un pericolo con un livello di rischio medio, che se non viene evitato potrebbe avere come conseguenza la morte o una lesione grave.



Attenzione

Questa parola chiave definisce un pericolo con un livello di rischio basso, che se non viene evitato potrebbe avere come conseguenza una lesione minima o leggera.

Avviso

Questa parola chiave indica la presenza di informazioni importanti (per es. relative a danni a cose), ma non indica pericoli.



Informazioni

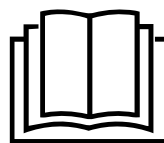
Gli avvertimenti con questo simbolo aiutano a eseguire in modo veloce e sicuro le proprie attività.



Osservare le istruzioni

Gli avvertimenti con questo simbolo indicano che devono essere osservate le istruzioni per l'uso.

La versione aggiornata delle istruzioni per l'uso e la dichiarazione di conformità UE possono essere scaricate dal seguente link:



TTP 1 E



<https://hub.trotec.com/?id=41306>

TTP 2 E



<https://hub.trotec.com/?id=41307>

Sicurezza

Leggere le presenti istruzioni con attenzione prima della messa in funzione/dell'utilizzo del dispositivo e conservare le istruzioni sempre nelle immediate vicinanze del luogo di installazione o presso il dispositivo stesso.



Avvertimento

Leggere tutte le indicazioni di sicurezza e le istruzioni.

L'inosservanza delle indicazioni di sicurezza e delle istruzioni può causare scosse elettriche, incendi e/o lesioni gravi.

Conservare tutte le indicazioni di sicurezza e le istruzioni per il futuro.

Questo dispositivo può essere utilizzato da bambini a partire da 8 anni e da persone con capacità fisiche, sensoriali o mentali ridotte o con mancanza di esperienza o conoscenza, se sono supervisionati o se sono stati formati sull'utilizzo sicuro del dispositivo e se capiscono i pericoli che ne possono risultare.

I bambini non devono giocare con il dispositivo. La pulizia e la manutenzione da parte dell'utente non devono essere eseguite da bambini senza supervisione.

- Non utilizzare il dispositivo in ambienti o aree a rischio di esplosione e non posizionarlo in tali locali.
- Non utilizzare il dispositivo in atmosfere aggressive.
- Posizionare il dispositivo in posizione verticale e in modo stabile su un fondo che ne sopporti il peso.
- Far asciugare il dispositivo dopo la pulizia con acqua. Non metterlo in funzione se è bagnato.

- Non mettere in funzione o comandare il dispositivo se si hanno mani umide o bagnate.
- Non esporre il dispositivo al getto diretto di acqua.
- Non coprire il dispositivo durante il suo funzionamento.
- Non sedersi sul dispositivo.
- Il dispositivo non è un giocattolo. Tenere lontani bambini e animali. Utilizzare il dispositivo solo sotto sorveglianza.
- Controllare il dispositivo prima di ogni utilizzo, e verificare che gli accessori e gli allacci non siano danneggiati. Non utilizzare dispositivi o parti di dispositivi danneggiati.
- Assicurarsi che tutti i cavi elettrici che si trovano all'esterno del dispositivo siano protetti da possibili danneggiamenti (per es. causati da animali). Non utilizzare mai il dispositivo se sono presenti danni ai cavi elettrici o all'alimentazione elettrica!
- Controllare che il cavo elettrico e la spina elettrica non siano danneggiati. Se si riscontrano danni, non provare a rimettere in funzione il dispositivo. Ordinate un nuovo cavo elettrico con spina elettrica da Trotec e usatelo per sostituire il cavo elettrico con la spina elettrica difettoso. I cavi elettrici difettosi rappresentano un serio pericolo per la salute!
- L'alimentazione elettrica deve essere conforme alle indicazioni riportate nell'Allegato Tecnico.
- Inserire la spina elettrica in una presa di corrente assicurata correttamente.
- Scegliere le prolunghe del cavo elettrico nel rispetto della potenza allacciata del dispositivo, della lunghezza del cavo e della destinazione d'uso. Srotolare completamente il cavo della prolunga. Evitare il sovraccarico elettrico.
- Scollegare il cavo elettrico dalla presa di corrente prima di iniziare i lavori di manutenzione e di riparazione sul dispositivo, estraendo la spina elettrica dalla presa.
- Spegnerne il dispositivo e rimuovere il cavo elettrico dalla presa di corrente, quando il dispositivo non viene utilizzato.
- Durante l'installazione osservare le distanze minime del dispositivo dalle pareti e dagli oggetti e le condizioni di stoccaggio e di funzionamento, in conformità dell'Allegato Tecnico.
- Assicurarsi che l'entrata e l'uscita dell'aria siano libere.
- Assicurarsi che sul lato di aspirazione non ci sia mai della sporcizia e che non ci siano oggetti sciolti.
- Non infilare mai oggetti o elementi nel dispositivo.
- Non rimuovere alcuna indicazione sulla sicurezza, adesivo o etichetta dal dispositivo. Mantenere le indicazioni sulla sicurezza, gli adesivi o le etichette in buone condizioni, affinché si possano leggere bene.
- Trasportare il dispositivo esclusivamente in posizione eretta e con il contenitore di condensa o il tubo di scarico vuoti.

- Prima dello stoccaggio o del trasporto, svuotare la condensa accumulatasi. Non bere la condensa. Sussiste pericolo per la salute!
- Utilizzare esclusivamente pezzi di ricambio originali, altrimenti non è garantito il funzionamento corretto e sicuro.

Uso conforme alla destinazione

Utilizzare il dispositivo esclusivamente per il mantenimento dell'asciutto dell'aria ambientale in aree strettamente limitate, nel rispetto dei dati tecnici.

Fanno parte dell'uso conforme alla destinazione il mantenimento dell'asciutto di:

- piccoli ambienti abitativi
- armadi per vestiti e per scarpe
- librerie
- dispense
- locali igienici piccoli e senza finestre ecc.

Uso improprio prevedibile

- Il dispositivo non è predisposto per un utilizzo industriale.
- Non installare il dispositivo su una pavimentazione bagnata o allagata.
- Non posare alcun oggetto, come ad es. abiti, sul dispositivo.
- Non utilizzare il dispositivo all'aperto.
- Non utilizzare il dispositivo in ambienti umidi (per es. in bagni o in lavanderie).
- Non immergere mai il dispositivo nell'acqua.
- Non eseguire alcuna modifica strutturale o fare installazioni o trasformazioni sul/del dispositivo.
- Un utilizzo diverso da quello conforme alla destinazione, rappresenta un uso improprio prevedibile.

Qualifica del personale

Il personale addetto all'utilizzo di questo dispositivo deve:

- essere conscio dei pericoli che possono venirsi a creare durante il lavoro con dispositivi elettrici in ambienti umidi.
- aver letto e capito le istruzioni per l'uso, in particolare il capitolo sulla sicurezza.

I lavori di manutenzione che richiedono l'apertura dell'involucro devono essere eseguiti esclusivamente da aziende di impianti elettrici o dalla Trotec.

Pericoli residui



Avvertimento relativo a tensione elettrica

I lavori sulle parti elettriche devono essere eseguiti esclusivamente da imprese specializzate autorizzate!



Avvertimento relativo a tensione elettrica

Pericolo di scossa elettrica!
Il dispositivo non è provvisto della classe di protezione adatta per l'utilizzo in ambienti umidi.
Sussiste pericolo di scossa elettrica!
Non utilizzare mai il dispositivo in ambienti umidi (per es. in bagni o in lavanderie) e non immergerlo mai in acqua!



Avvertimento relativo a tensione elettrica

Prima di qualsiasi lavoro sul dispositivo, rimuovere la spina elettrica dalla presa di corrente!
Non toccare la spina elettrica con mani umide o bagnate!
Scollegare il cavo elettrico dalla presa di corrente, estraendo la spina elettrica dalla presa.



Avvertimento

Da questo dispositivo posso scaturire pericoli, se viene utilizzato in modo non corretto o non conforme alla sua destinazione da persone senza formazione! Tenere conto delle qualifiche del personale!



Avvertimento

Questo dispositivo non è un giocattolo e non deve essere maneggiato da bambini.



Avvertimento

Pericolo di soffocamento!
Non lasciare incustodito il materiale di imballaggio.
Potrebbe diventare un gioco pericoloso per bambini.

Comportamento in caso di emergenza

1. Spegner il dispositivo.
2. In caso di emergenza, staccare il dispositivo dall'alimentazione elettrica: Scollegare il cavo elettrico dalla presa di corrente, estraendo la spina elettrica dalla presa.
3. Non allacciare nuovamente all'alimentazione elettrica un dispositivo difettoso.

Informazioni relative al dispositivo

Descrizione dell'apparecchio

Con l'aiuto del principio di condensazione e di un elemento Peltier, il dispositivo fornisce una deumidificazione silenziosa degli ambienti interni piccoli.

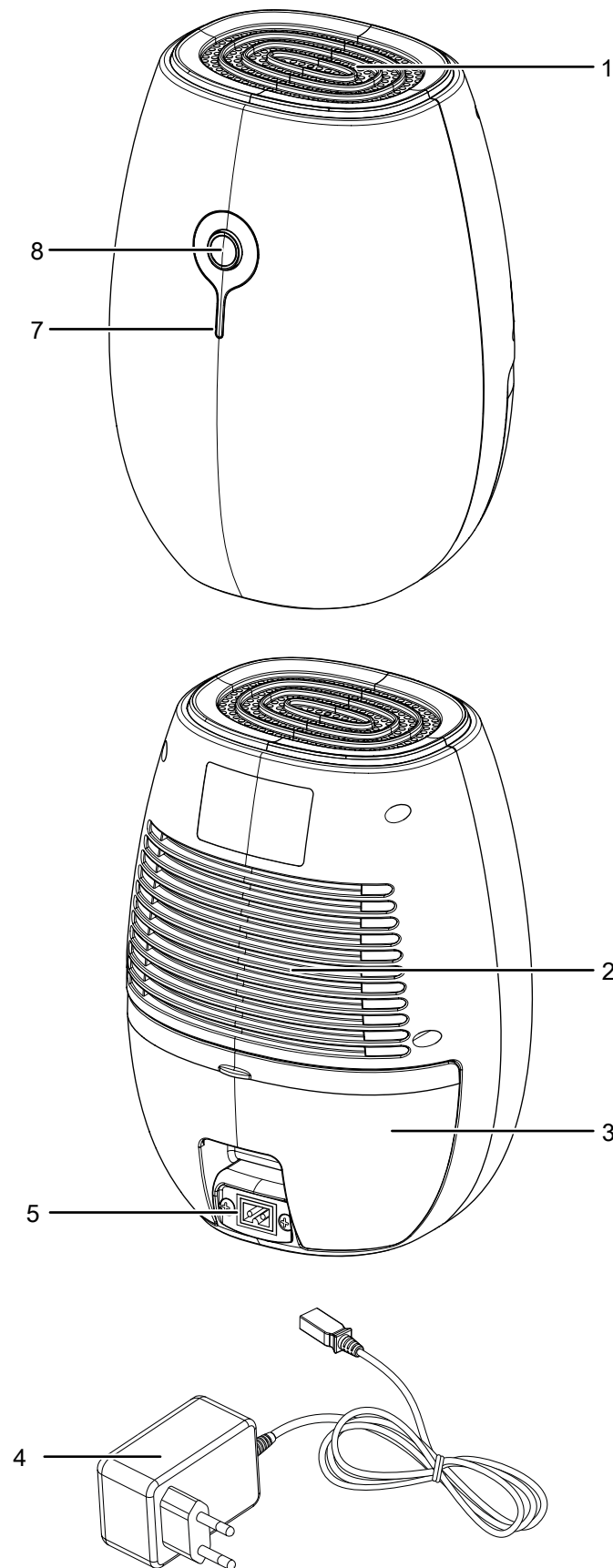
Il ventilatore aspira l'aria umida dall'ambiente interno sull'entrata dell'aria. Sul lato freddo dell'elemento Peltier, l'aria ambientale viene raffreddata fino al di sotto del punto di rugiada. Il vapore acqueo contenuto nell'aria precipita in forma di condensa o brina. L'aria deumidificata e raffreddata viene nuovamente espulsa. L'aria secca così ottenuta viene nuovamente mescolata all'aria dell'ambiente. Grazie alla costante circolazione dell'aria ambientale attivata dal dispositivo, l'umidità dell'aria nel luogo di installazione viene ridotta.

A seconda della temperatura dell'aria e della relativa umidità dell'aria, l'acqua condensata gocciola nel contenitore di condensa. Questo contenitore è provvisto di un galleggiante per la misurazione del livello di riempimento.

Se viene raggiunto il livello massimo di riempimento del contenitore di condensa o se il galleggiante non è nella posizione corretta, il LED di controllo si accende di luce rossa. Il dispositivo si spegne. Il LED di controllo si spegne solamente quando viene nuovamente inserito il contenitore di condensa vuoto.

I due dispositivi hanno le stesse funzioni, si distinguono esclusivamente per il colore: Il dispositivo TTP 1 E è marrone e il dispositivo TTP 2 E è bianco.

Rappresentazione del dispositivo



N.	Definizione
1	Uscita dell'aria
2	Entrata dell'aria
3	Contenitore di condensa
4	Alimentatore
5	Collegamento alimentatore
7	LED di controllo: <ul style="list-style-type: none"> • acceso di blu con il dispositivo acceso e durante il funzionamento • lampeggia di luce blu con l'alimentatore difettoso • acceso di luce rossa in caso di contenitore dell'acqua pieno o in caso di galleggiante posizionato in modo errato
8	Interruttore On/Off

Trasporto e stoccaggio

Avviso

Se il dispositivo viene immagazzinato o trasportato in modo non conforme, il dispositivo può essere danneggiato.

Fare attenzione alle informazioni relative al trasporto e allo stoccaggio del dispositivo.

Trasporto

Osservare le seguenti indicazioni **prima** di ogni trasporto:

- Spegnerne il dispositivo.
- Scollegare il cavo elettrico dalla presa di corrente, estraendo la spina elettrica dalla presa.
- Svuotare dal dispositivo la condensa restante
- Non utilizzare il cavo elettrico come cavo di traino.

Osservare le seguenti indicazioni **dopo** ogni trasporto:

- Dopo ogni trasporto, riposizionare il dispositivo in posizione eretta.

Stoccaggio

Osservare le seguenti indicazioni **prima** di ogni stoccaggio:

- Svuotare dal dispositivo la condensa restante
- Scollegare il cavo elettrico dalla presa di corrente, estraendo la spina elettrica dalla presa.

In caso di non utilizzo del dispositivo, osservare le seguenti condizioni di stoccaggio:

- Immagazzinare il dispositivo asciutto e protetto contro gelo e calore.
- Stoccare il dispositivo in posizione eretta e in un posto protetto dalla polvere e dall'irraggiamento diretto del sole.
- Proteggere il dispositivo eventualmente con un involuoco dalla polvere che può penetrarvi.

- Non posizionare altri dispositivi o oggetti sul dispositivo, per evitare danneggiamenti al dispositivo.

Montaggio e messa in funzione

Dotazione

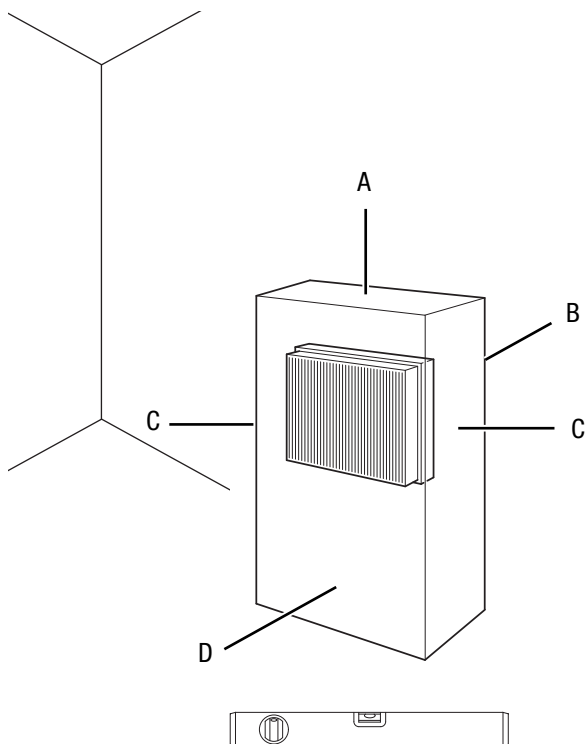
- 1 x dispositivo
- 1 x alimentatore
- 1 x istruzioni

Disimballaggio del dispositivo

1. Aprire il cartone ed estrarre il dispositivo.
2. Rimuovere completamente l'imballaggio del dispositivo.
3. Srotolare completamente il cavo elettrico. Fare attenzione che il cavo elettrico non sia danneggiato e non danneggiarlo durante lo srotolamento.

Messa in funzione

Durante l'installazione osservare le distanze minime del dispositivo dalle pareti e dagli oggetti, in conformità con il capitolo Allegato tecnico.

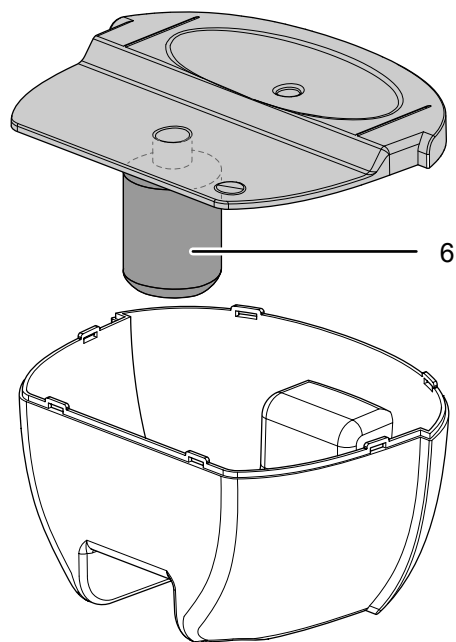


- Prima di rimettere in funzione il dispositivo, controllare le condizioni del cavo elettrico. In caso di dubbi in merito alle sue condizioni perfette, chiamare il servizio di assistenza.
- Posizionare il dispositivo in posizione verticale e in modo stabile su un fondo che ne sopporti il peso.
- Evitare di posare il cavo elettrico o gli altri cavi elettrici in punti in cui si potrebbe inciampare, in particolare quando il dispositivo viene posizionato al centro del locale. Utilizzare ponti passacavi.

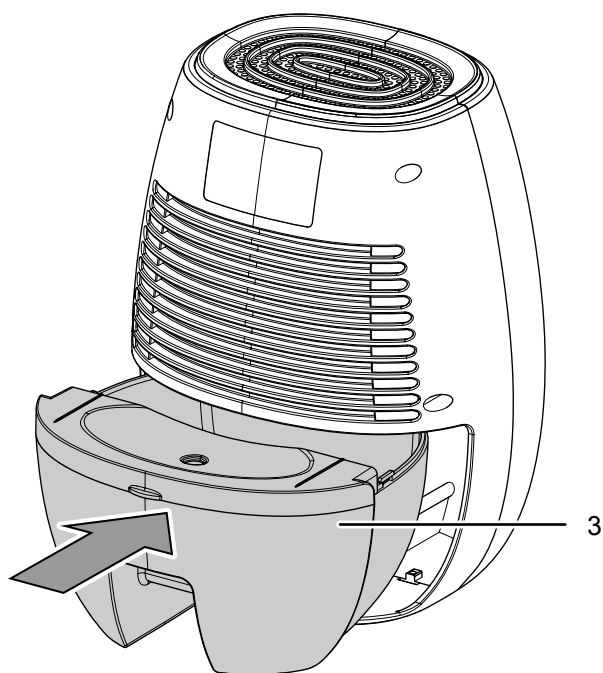
- Assicurarsi che le prolunghie dei cavi siano completamente srotolate.
- Nell'installare il dispositivo, mantenere una distanza sufficiente dalle fonti di calore.
- Fare attenzione che non vi siano tende o altri oggetti che possano ostacolare il flusso dell'aria.

Inserimento del contenitore di condensa

- Assicurarsi che il galleggiante (6) sia stato inserito correttamente nel contenitore della condensa.

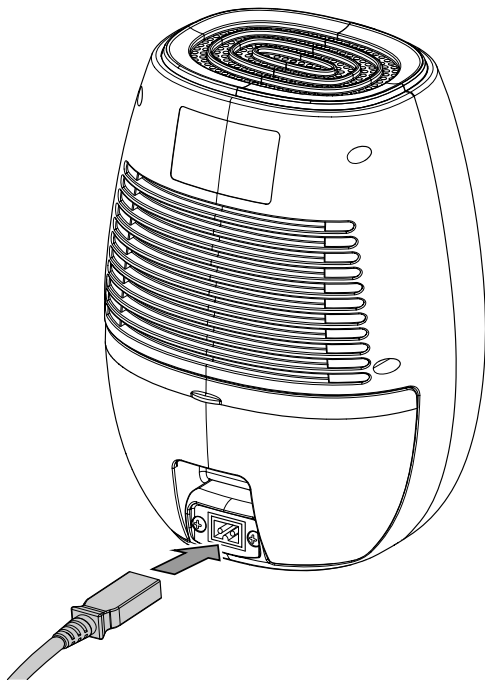


- Assicurarsi che il contenitore della condensa (3) sia vuoto e inserito correttamente.



Collegare l'alimentatore

- Inserire il cavo di alimentazione nell'alimentazione elettrica sul dispositivo.

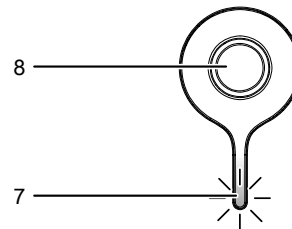


- Inserire l'alimentatore in una presa di corrente assicurata correttamente.

Utilizzo

- Non aprire porte o finestre.
- Una volta acceso, il dispositivo procede con funzionamento completamente automatico.

Elementi di comando



N.	Definizione
7	LED di controllo: <ul style="list-style-type: none"> • acceso di blu con il dispositivo acceso e durante il funzionamento • lampeggia di luce blu con l'alimentatore difettoso • acceso di luce rossa in caso di contenitore dell'acqua pieno o in caso di galleggiante posizionato in modo errato
8	Interruttore On/Off



Avvertimento relativo a tensione elettrica

Pericolo di scossa elettrica!

Il dispositivo non è provvisto della classe di protezione adatta per l'utilizzo in ambienti umidi.

Sussiste pericolo di scossa elettrica!

Non utilizzare mai il dispositivo in ambienti umidi (per es. in bagni o in lavanderie) e non immergerlo mai in acqua!

Accensione del dispositivo

Dopo aver posizionato il dispositivo come descritto nel capitolo Montaggio e messa in funzione, in modo che sia pronto all'uso, si può accenderlo.

1. Premere l'interruttore On/Off (8).
 - ⇒ Il LED sull'interruttore On / Off si accende di blu.
 - ⇒ Il ventilatore si accende.
 - ⇒ Il dispositivo inizia con la deumidificazione.

Messa fuori servizio



Avvertimento relativo a tensione elettrica

Non toccare la spina elettrica con mani umide o bagnate!

- Spegner il dispositivo, tenendo premuto l'interruttore On/Off (8).
- Scollegare il cavo elettrico dalla presa di corrente, estraendo la spina elettrica dalla presa.
- Se necessario, svuotare il contenitore di condensa.

- Pulire il dispositivo secondo quanto riportato nel capitolo Manutenzione.
- Immagazzinare il dispositivo in conformità con il capitolo Trasporto e immagazzinaggio.

Errori e disturbi

Il funzionamento perfetto del dispositivo è stato controllato più volte durante la sua produzione. Nel caso in cui dovessero, ciononostante, insorgere dei disturbi nel funzionamento, controllare il dispositivo secondo la seguente lista.

Il dispositivo non si avvia:

- Controllare l'alimentazione elettrica.
- Controllare che il cavo elettrico e la spina elettrica non siano danneggiati.
- Controllare il fusibile di protezione principale.
- Controllare l'alimentatore. L'alimentatore potrebbe essere difettoso e dover essere sostituito.
- Controllare che il contenitore di condensa sia posizionato correttamente.
- Controllare se il contenitore di condensa è pieno. Il LED di controllo (7) si accende in rosso. Svuotare il contenitore di condensa.
- Il LED di controllo (7) si accende in rosso. Controllare che il galleggiante non sia posizionato in modo errato e che non sia difettoso. Posizionare nuovamente il galleggiante (vedi capitolo Montaggio e messa in funzione) o sostituire il galleggiante.
- Il LED di controllo (7) si accende in blu. Il cavo elettrico con spina elettrica è difettoso. Non utilizzare più il dispositivo e ordinare un nuovo cavo elettrico con spina elettrica presso la Trotec.
- Controllare la temperatura ambientale. Rispettare la temperatura ambientale ammessa del dispositivo, in conformità con i dati tecnici.
- Attendere 10 minuti prima di riavviare il dispositivo. Se il dispositivo non dovesse avviarsi, far eseguire un controllo elettrico da un'impresa specializzata o da Trotec.

Il dispositivo è in funzione ma non vi è alcuna formazione di condensa:

- Controllare che il galleggiante nel contenitore di condensa non sia sporco. In caso di necessità, pulire il contenitore di condensa. Il galleggiante deve essere movibile.
- Controllare la temperatura ambientale. Rispettare la temperatura ambientale ammessa del dispositivo, in conformità con i dati tecnici.
- Assicurarsi che l'umidità relativa dell'aria ambientale corrisponda ai dati tecnici.

Il dispositivo è rumoroso o vibra:

- Controllare se il dispositivo è stato posizionato in modo eretto e stabile.

Fuoriesce della condensa:

- Controllare che il dispositivo non abbia una mancanza di tenuta.

Il dispositivo si riscalda molto, è rumoroso o perde potenza:

- Controllare che le entrate dell'aria non siano sporche. Rimuovere la sporcizia esterna.
- Controllare dall'esterno che sul dispositivo non ci sia della sporcizia (vedi capitolo Manutenzione). Far pulire l'interno del dispositivo sporco da un'impresa specializzata o dalla Trotec.

Avviso

Attendere almeno 10 minuti dopo tutti i lavori di manutenzione e di riparazione. Riaccendere il dispositivo solo allora.

Il dispositivo ancora non funziona perfettamente dopo questi controlli:

Contattare il servizio di assistenza. Portare eventualmente il dispositivo presso un'azienda di impianti elettrici autorizzata o presso Trotec per farlo riparare.

Manutenzione

Intervalli di manutenzione

Intervallo di manutenzione	prima di ogni messa in funzione	in caso di necessità	almeno ogni 2 settimane	almeno ogni 4 settimane	almeno ogni 6 mesi	almeno una volta l'anno
Controllo di eventuale presenza di sporcizia o corpi estranei sull'entrata e l'uscita d'aria, eventuale pulizia	X			X		
Controllo di eventuale presenza di sporcizia o corpi estranei sulle uscite di aspirazione e di scarico, eventualmente pulire	X			X		
Pulizia dell'esterno		X				X
Controllo visivo di eventuale presenza di sporcizia all'interno del dispositivo		X				X
Controllo che non vi siano danneggiamenti	X					
Test di collaudo						X
Svuotare e pulire il contenitore di condensa e/o il tubo di scarico		X				

Protocollo di manutenzione

Tipo di dispositivo:

Numero dispositivo:

Intervallo di manutenzione	1	2	3	4	5	6	7	8	9	10	11	12	13	14	15	16
Controllo di eventuale presenza di sporcizia o corpi estranei sull'entrata e l'uscita d'aria, eventuale pulizia																
Controllo di eventuale presenza di sporcizia o corpi estranei sulle uscite di aspirazione e di scarico, eventuale pulizia																
Pulizia dell'esterno																
Controllo visivo di eventuale presenza di sporcizia all'interno del dispositivo																
Controllo che non vi siano danneggiamenti																
Test di collaudo																
Svuotare e pulire il contenitore di condensa e/o il tubo di scarico																
Note																

1. Data: Firma:	2. Data: Firma:	3. Data: Firma:	4. Data: Firma:
5. Data: Firma:	6. Data: Firma:	7. Data: Firma:	8. Data: Firma:
9. Data: Firma:	10. Data: Firma:	11. Data: Firma:	12. Data: Firma:
13. Data: Firma:	14. Data: Firma:	15. Data: Firma:	16. Data: Firma:

Attività da svolgere prima dell'inizio della manutenzione



Avvertimento relativo a tensione elettrica

Non toccare la spina elettrica con mani umide o bagnate!

- Spegnerne il dispositivo.
- Scollegare il cavo elettrico dalla presa di corrente, estraendo la spina elettrica dalla presa.



Avvertimento relativo a tensione elettrica

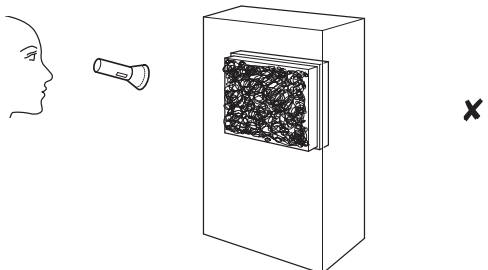
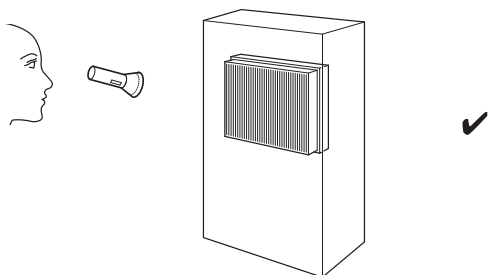
I lavori che richiedono l'apertura del dispositivo devono essere eseguiti esclusivamente da imprese specializzate autorizzate o da Trotec.

Pulitura dell'involucro

Pulire l'involucro con un panno umido, morbido e senza pelucchi. Fare attenzione che non penetri umidità all'interno dell'involucro. Fare attenzione che l'umidità non entri in contatto con gli elementi costruttivi elettrici. Per inumidire il panno, non utilizzare detersivi aggressivi, come per es. spray detersivi, solventi, detersivi a base di alcool o abrasivi.

Controllo visivo che non ci sia sporcizia nell'interno dell'apparecchio

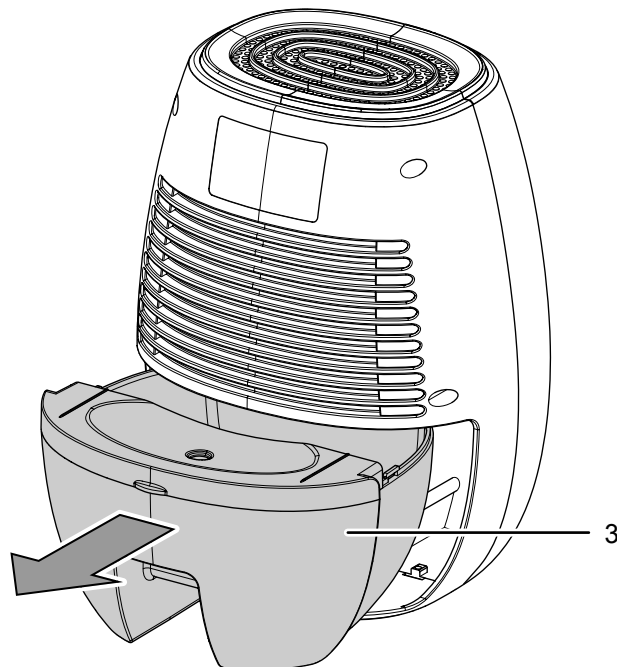
1. Con una torcia, fare luce nelle aperture del dispositivo.
2. Controllare che non ci sia dello sporco all'interno del dispositivo.
3. Se si constata la presenza di uno spesso strato di polvere, far pulire l'interno del dispositivo da un'azienda specializzata o dalla Trotec.



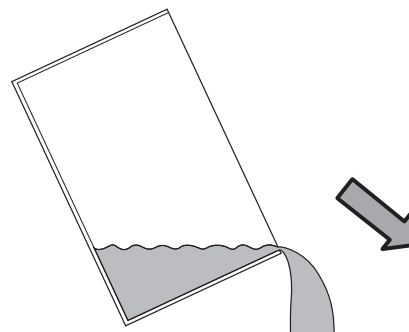
Svuotare il contenitore di condensa

Se il contenitore di condensa è pieno o se il galleggiante non è nella posizione corretta, il LED di controllo (7) si accende di luce rossa e il dispositivo si spegne.

1. Rimuovere il contenitore di condensa (3) dal dispositivo.

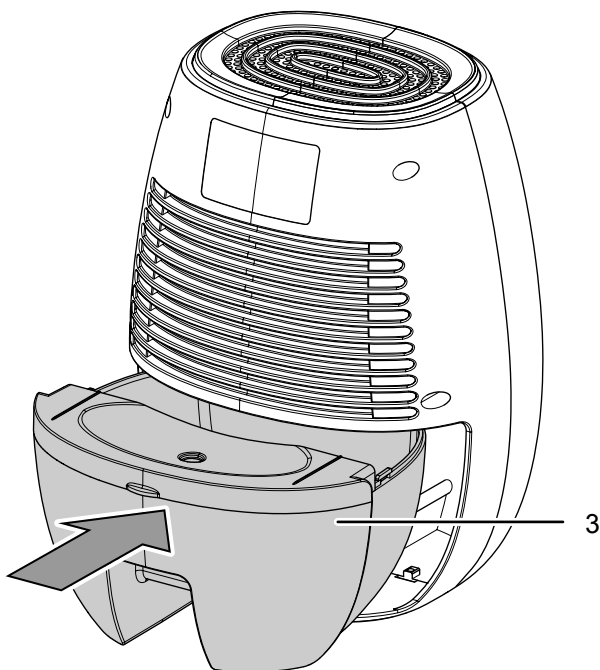


2. Svuotare il contenitore di condensa (3) tramite uno scarico o un lavandino.



3. Sciacquare il contenitore con acqua pulita. Pulire il contenitore regolarmente con un detersivo delicato (non utilizzare detersivi!).

4. Inserire nuovamente il contenitore di condensa (3) nel dispositivo.
- ⇒ Fare attenzione a non danneggiare il galleggiante, quando si inserisce e rimuove il contenitore della condensa.
 - ⇒ Nel farlo, fare attenzione che il galleggiante sia posizionato correttamente (vedi capitolo Montaggio e messa in funzione).
 - ⇒ Nel farlo, fare attenzione che il contenitore della condensa sia stato inserito correttamente, altrimenti il dispositivo non si riaccende.



Attività successive alla manutenzione

Se si desidera continuare ad utilizzare il dispositivo:

- Collegare nuovamente il dispositivo, inserendo la spina elettrica nella presa di corrente.

Se non si utilizza il dispositivo per un periodo prolungato:

- Immagazzinare il dispositivo in conformità con il capitolo Trasporto e immagazzinaggio.

Allegato tecnico

Dati tecnici

Parametri	Valore
Modello	TTP 1 E / TTP 2 E
Potenza massima di deumidificazione	220 ml / 24 h
Temperatura ambiente	da 16 °C a 35 °C
Alimentazione elettrica	Alimentatore
Ingresso	100 V – 240 V / 50 – 60 Hz
Uscita	DC 9 V / 2,5 A
Potenza assorbita	22 W
Potenza nominale	2,5 A
Capacità del contenitore di condensa	500 ml
Livello sonoro (1 m di distanza)	35 dB(A)
Misure (profondità x larghezza x altezza)	95 x 150 x 220 mm
Distanza minima dalle pareti e dagli oggetti	
sopra (A):	10 cm
dietro (B):	10 cm
di lato (C):	10 cm
davanti (D):	10 cm
Peso	1 g

Smaltimento



Il simbolo del cestino barrato su un vecchio dispositivo elettrico o elettronico significa che questo dispositivo non deve essere smaltito nei rifiuti domestici al termine della sua durata. Nelle vicinanze di ognuno sono a disposizione i punti di raccolta per i vecchi dispositivi elettrici ed elettronici. Gli indirizzi possono essere reperiti dalla propria amministrazione comunale o municipale. Per molti paesi dell'UE è possibile informarsi su ulteriori possibilità di restituzione anche sul sito web <https://hub.trotec.com/?id=45090>. Altrimenti, rivolgersi a un rappresentante di dispositivi usati riconosciuto, approvato per il proprio paese.

Grazie alla raccolta differenziata dei vecchi dispositivi elettrici ed elettronici si intende rendere possibile il riutilizzo, l'utilizzazione del materiale o altre forme di utilizzazione dei vecchi dispositivi, oltre a prevenire l'impatto negativo sull'ambiente e sulla salute umana, attraverso lo smaltimento delle sostanze pericolose eventualmente contenute nei dispositivi.

Trotec GmbH

Grebener Str. 7
D-52525 Heinsberg

☎ +49 2452 962-400

☎ +49 2452 962-200

✉ info@trotec.com

www.trotec.com