

IT

TRADUZIONE DELLE
ISTRUZIONI ORIGINALI
DEUMIDIFICATORE



Sommario

Avvertimenti presenti sulle istruzioni per l'uso 2

Sicurezza 2

Informazioni relative al dispositivo 6

Trasporto e stoccaggio..... 7

Montaggio e installazione 8

Utilizzo 10

Accessori disponibili da ordinare successivamente..... 11

Errori e disturbi..... 11

Manutenzione 13

Allegato tecnico..... 17

Smaltimento..... 22

Dichiarazione di conformità..... 22

Avvertimenti presenti sulle istruzioni per l'uso

Simboli



Pericolo

Questo simbolo avverte che a causa della sostanza infiammabile R454C, sussiste pericolo di morte e pericolo per la salute delle persone.



Avvertimento relativo a tensione elettrica

Questo simbolo indica che sussistono pericoli di vita e per la salute delle persone, a causa della tensione elettrica.



Avvertimento

Questa parola chiave definisce un pericolo con un livello di rischio medio, che se non viene evitato potrebbe avere come conseguenza la morte o una lesione grave.



Attenzione

Questa parola chiave definisce un pericolo con un livello di rischio basso, che se non viene evitato potrebbe avere come conseguenza una lesione minima o leggera.

Avviso

Questa parola chiave indica la presenza di informazioni importanti (per es. relative a danni a cose), ma non indica pericoli.



Informazioni

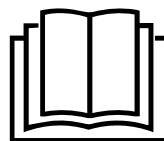
Gli avvertimenti con questo simbolo aiutano a eseguire in modo veloce e sicuro le proprie attività.



Osservare le istruzioni

Gli avvertimenti con questo simbolo indicano che devono essere osservate le istruzioni per l'uso.

La versione aggiornata delle istruzioni per l'uso e la dichiarazione di conformità UE possono essere scaricate dal seguente link:



TTK 800



<https://hub.trotec.com/?id=42519>

Sicurezza

Leggere le presenti istruzioni con attenzione prima della messa in funzione / dell'utilizzo del dispositivo e conservare le istruzioni sempre nelle immediate vicinanze del luogo di installazione o presso il dispositivo stesso!



Avvertimento

Leggere tutte le indicazioni di sicurezza e le istruzioni.

L'inosservanza delle indicazioni di sicurezza e delle istruzioni può causare scosse elettriche, incendi e / o lesioni gravi.

Conservare tutte le indicazioni di sicurezza e le istruzioni per il futuro.

Il dispositivo può essere utilizzato da bambini a partire da 8 anni e da persone con capacità fisiche, sensoriali o mentali ridotte o con mancanza di esperienza e / o conoscenza, se sono supervisionati o se sono stati formati sull'utilizzo sicuro del dispositivo e se hanno capito i pericoli che ne possono derivare. I bambini non devono giocare con il dispositivo. La pulizia e la manutenzione da parte dell'utente non devono essere eseguite da bambini senza supervisione.

- Non utilizzare il dispositivo in ambienti o aree con pericolo di esplosione.
- Non utilizzare il dispositivo in atmosfere aggressive.
- Installare il dispositivo in posizione eretta e stabile.
- Far asciugare il dispositivo dopo la pulizia con acqua. Non metterlo in funzione se è bagnato.
- Non mettere in funzione o comandare il dispositivo se si hanno mani umide o bagnate.

- Non esporre il dispositivo al getto diretto di acqua.
- Non infilare mai degli oggetti o degli elementi nel dispositivo né usarlo mai come fonte di accensione.
- Durante il funzionamento, non coprire il dispositivo e non trasportarlo.
- Non sedersi sul dispositivo.
- Il dispositivo non è un giocattolo. Tenere lontani bambini e animali. Utilizzare il dispositivo solo sotto sorveglianza.
- Controllare il dispositivo prima di ogni utilizzo e verificare che gli accessori e gli allacci non siano danneggiati. Non utilizzare dispositivi o parti di dispositivi danneggiati.
- Assicurarsi che tutti i cavi elettrici che si trovano all'esterno del dispositivo siano protetti da possibili danneggiamenti (per es. causati da animali). Non utilizzare mai il dispositivo se sono presenti danni ai cavi elettrici o all'alimentazione elettrica!
- L'allaccio alla corrente deve rispettare le indicazioni riportate nel capitolo Dati tecnici.
- Inserire la spina elettrica in una presa di sicurezza.
- Scegliere le prolunghe del cavo elettrico nel rispetto della potenza allacciata del dispositivo, della lunghezza del cavo e della destinazione d'uso. Srotolare completamente il cavo della prolunga. Evitare il sovraccarico elettrico.
- Estrarre il cavo elettrico dalla presa di corrente prima di iniziare i lavori di manutenzione e di riparazione sul dispositivo, afferrandolo alla spina elettrica.
- Spegnere il dispositivo e rimuovere il cavo elettrico dalla presa di corrente, quando il dispositivo non viene utilizzato.
- Non utilizzare mai il dispositivo se vengono constatati danni alle spine elettriche o ai cavi elettrici. Se la linea di allaccio alla corrente elettrica di questo dispositivo viene danneggiata, è necessario farla sostituire dal produttore o dal suo servizio clienti o da una persona qualificata in egual modo, per prevenire possibili pericoli. I cavi elettrici difettosi rappresentano un serio pericolo per la salute!
- Durante l'installazione osservare le distanze minime del dispositivo dalle pareti e dagli oggetti e le condizioni di stoccaggio e di funzionamento, in conformità con il capitolo Dati tecnici.
- Assicurarsi che l'entrata e l'uscita dell'aria siano libere.
- Assicurarsi che sul lato di aspirazione non ci sia mai della sporcizia e che non ci siano oggetti mobili.
- Non rimuovere alcuna indicazione sulla sicurezza, adesivo o etichetta dal dispositivo. Mantenere le indicazioni sulla sicurezza, gli adesivi o le etichette in buone condizioni, affinché si possano leggere bene.
- Trasportare il dispositivo esclusivamente in posizione eretta e con il contenitore di condensa o il tubo di scarico vuoti.

- Prima dello stoccaggio o del trasporto, svuotare la condensa accumulata. Non bere la condensa. Sussiste pericolo per la salute!



Indicazioni di sicurezza per dispositivi con refrigerante infiammabile

- Posizionare il dispositivo soltanto in ambienti in cui non possono accumularsi eventuali perdite di refrigerante.
- Posizionare il dispositivo soltanto in ambienti in cui non si trovano fonti di ignizione (ad es. fiamme libere, un apparecchio a gas acceso o un riscaldatore elettrico).
- Controllare che il refrigerante sia inodore.
- Installare il dispositivo solo in conformità con le disposizioni di installazione nazionali.
- Osservare le norme nazionali in materia di gas.
- Installare, usare e immagazzinare il dispositivo TTK 800 esclusivamente in un ambiente con una superficie superiore a 4 m².
- Conservare il dispositivo in modo tale che non possano verificarsi danni di natura meccanica.
- Fare attenzione che i canali collegati non presentino fonti di ignizione.
- L'R454C ha un basso GWP (Global Warming Potential) di 146 e un ODP (potenziale di riduzione dell'ozono) pari a 0.
- Rispettare la quantità massima di riempimento con refrigerante riportata sui Dati tecnici.
- Non perforare o bruciare.
- Non utilizzare mezzi diversi da quelli consigliati dal produttore per accelerare il processo di sbrinamento.
- Qualsiasi persona addetta al circuito del refrigerante deve essere in grado di esibire un certificato di qualificazione rilasciato da un ente accreditato a livello industriale comprovante le competenze nell'uso di refrigeranti sulla base di un procedimento noto nel settore.
- Gli interventi di manutenzione devono essere eseguiti esclusivamente in conformità alle norme previste dal produttore. Se per l'esecuzione di operazioni di manutenzione e riparazione è necessario il supporto di altre persone, la persona istruita all'uso di refrigeranti infiammabili è tenuta a sorvegliare costantemente i lavori.
- I locali non aerati, nei quali viene installato, messo in funzione o immagazzinato il dispositivo, devono essere costruiti in modo che le eventuali perdite di refrigerante non si accumulino. Così si evita il rischio di incendio o di esplosione, che possono venirsi a creare a causa di un'accensione del refrigerante dovuto a forni elettrici, fornelli o altre fonti di accensione.

- L'intero circuito del refrigerante è un sistema ermeticamente chiuso che non necessita di manutenzione, quindi deve essere riparato o gestito esclusivamente da ditte specializzate nella tecnica di raffreddamento o di condizionamento, o da Trotec.

Uso conforme alla destinazione

Utilizzare il dispositivo esclusivamente come essiccatore edile mobile per asciugare e deumidificare l'aria dell'ambiente (ad es. a seguito di infiltrazioni dovute alla rottura di un tubo o ad allagamenti) nel rispetto dei dati tecnici. L'essiccatore edile può essere impiegato anche a basse temperature a partire da 5 °C.

Fanno parte dell'uso conforme alla destinazione:

- l'asciugatura e la deumidificazione di:
 - impianti di produzione, locali sotterranei
 - magazzini, archivi, laboratori
 - ambienti e superfici interessati da danni causati dall'acqua dovuti alla rottura di un tubo o ad allagamenti
- il costante mantenimento dell'asciutto di:
 - strumenti, dispositivi, documenti
 - sale comandi elettrici, impianti di caldaie, turbine e tubolature in centrali elettriche
 - carichi sensibili all'umidità, ecc.

Uso non conforme alla destinazione

- Non installare il dispositivo su una pavimentazione bagnata o allagata.
- Non posare alcun oggetto, come per es. i vestiti, sul dispositivo.
- Non utilizzare il dispositivo all'aperto.
- È vietato apporre modifiche e fare installazioni o trasformazioni del dispositivo.
- Un funzionamento o un utilizzo che differiscono da quanto indicato nelle presenti istruzioni non sono ammessi. In caso di mancata osservazione, si estingue ogni responsabilità e il diritto alla garanzia.

Qualifiche del personale

Il personale addetto all'utilizzo di questo dispositivo deve:

- essere conscio dei pericoli che possono venirsi a creare durante il lavoro con dispositivi elettrici in ambienti umidi.
- aver letto e capito le istruzioni per l'uso, in particolare il capitolo sulla sicurezza.

I lavori di manutenzione che richiedono l'apertura dell'involucro devono essere eseguiti esclusivamente da imprese specializzate in tecnica del freddo e in tecnica di condizionamento dell'aria o dalla Trotec.

Indicazioni e segnali di sicurezza presenti sul dispositivo

Avviso

Non rimuovere alcuna indicazione sulla sicurezza, adesivo o etichetta dal dispositivo. Mantenere le indicazioni sulla sicurezza, gli adesivi o le etichette in buone condizioni, affinché si possano leggere bene.

Sul dispositivo sono presenti le seguenti indicazioni e i seguenti segnali di sicurezza:

Questo adesivo si trova sul dispositivo in lingua tedesca, inglese e francese.

Istruzioni per l'uso

1° Il deumidificatore è progettato per corrente monofase 220 - 240 V / 50 Hz con collegamento a terra. Fusibile 16 A.

2° Se si utilizzano tamburi per cavi, ecc. durante il funzionamento devono essere sempre completamente srotolati! Nel caso si colleghino diversi deumidificatori ad un unico tamburo avvolgicavo, è essenziale osservare la messa in sicurezza e le prestazioni complessive.

3. Allacci corrente:

marrone = corrente; blu = conduttore neutro; verde/
giallo = terra

Il deumidificatore deve essere utilizzato solo con la messa a terra!

4. Il dispositivo deve essere installato in modo che le griglie di ingresso e di uscita non siano bloccate.

5. L'acqua di condensa può essere pompata in modo permanente dal deumidificatore tramite il collegamento del tubo flessibile. Ciò richiede una pendenza ininterrotta verso lo scarico.

In alternativa, accanto al dispositivo può essere installato un contenitore per la raccolta dell'acqua. Grazie alle elevate prestazioni di deumidificazione, si raccomanda un contenitore con un volume di almeno 90 litri. Il deumidificatore non si spegne in automatico quando il contenitore di raccolta dell'acqua è pieno, quindi assicurarsi che sia sempre svuotato in tempo.

Quando si utilizza un contenitore di raccolta dell'acqua separato, tagliare il tubo di scarico della condensa allacciato al deumidificatore di poco sotto la parte superiore del contenitore (o sopra il livello massimo dell'acqua nel contenitore). Se l'estremità del tubo flessibile si trova al di sotto del livello dell'acqua nel contenitore di raccolta, lo scarico della condensa dal deumidificatore può essere danneggiato e l'acqua può fuoriuscire in modo incontrollato.

Per il funzionamento con pompa per condensa integrata, cfr. Istruzioni per l'uso.

6. A temperature ambiente inferiori a circa 18 °C nell'unità refrigerante (lato aspirazione aria) del deumidificatore si forma il ghiaccio (in alcuni casi su tutta la superficie). Questo ghiaccio si sbrina regolarmente in modo automatico. Durante lo sbrinamento, il ventilatore del deumidificatore si spegne. I tempi di sbrinamento dipendono dalla temperatura dell'aria.

7. Dopo aver spento il deumidificatore, attendere almeno 5 minuti prima di riaccenderlo, altrimenti il dispositivo potrebbe danneggiarsi.

8. Pulizia: per garantire un'elevata corretta potenza di deumidificazione, è necessaria una pulizia regolare. Prima di ogni pulizia rimuovere la spina elettrica! A seconda del grado di sporcizia delle griglie di raffreddamento all'entrata dell'aria del deumidificatore, queste devono essere pulite ogni 4-6 settimane (cfr. Istruzioni per l'uso).

Inoltre, il raccordo per lo scarico della condensa e il tubo della condensa ad esso collegato devono essere scollegati dopo ogni utilizzo e puliti con aria compressa contro la direzione del flusso d'acqua. In caso contrario, le impurità possono congestionare lo scarico della condensa e l'acqua può fuoriuscire in modo incontrollato dalla parte inferiore dell'alloggiamento del deumidificatore.

Per un utilizzo ottimale, i filtri dell'aria devono essere puliti regolarmente sempre con aria compressa e/o acqua, a seconda del grado di sporcizia.

Consiglio pratico 1: temperature ambiente ottimali

A temperature ambiente inferiori ai 12 °C, per ottimizzare l'efficienza energetica e ridurre i tempi di essiccazione si dovrebbe anche riscaldare. Preferibilmente con riscaldatori elettrici, in nessun caso con riscaldatori a gasolio o a gas diretti (dispositivi senza collegamento al camino), poiché questi rilasciano grandi quantità di vapore acqueo nell'aria durante la combustione. Ciò allunga estremamente i tempi di essiccazione e aumenta i costi energetici. La temperatura di lavoro ottimale per un'essiccazione efficiente è compresa tra 15 - 25 °C. Per motivi tecnici di flusso e di deumidificazione, il riscaldatore elettrico deve essere installato il più lontano possibile dall'essiccatore.

Consiglio pratico 2: distribuzione dell'aria con i ventilatori

Se le superfici da deumidificare sono distribuite in più stanze singole, si raccomanda l'uso di un ventilatore aggiuntivo per ogni stanza in cui non sia stato installato alcun deumidificatore. Ciò riduce significativamente il tempo di essiccazione. Tenere sempre aperte le porte tra le singole stanze, altrimenti diventa necessario utilizzare un deumidificatore in ogni stanza. Durante l'essiccazione tutte le finestre e le porte esterne devono restare chiuse!

Importante! Trasporto e stoccaggio: il dispositivo può essere trasportato e stoccato in posizione verticale e orizzontale, mentre può essere messo in funzione solo in posizione più idonea (30 °C)! (cfr. pittogramma). **Altre impostazioni di funzionamento provocano un danno totale!**



TTK 800

WARNING • WARNUNG • ATTENTION

DE Das Gerät muss in einem Raum mit einer Grundfläche größer als 4 m² aufgestellt, betrieben und gelagert werden.

EN Appliance shall be installed, operated and stored in a room with floor area larger than 4 m².

FR L'appareil doit être installé, utilisé et entreposé dans une pièce avec une surface supérieure à 4 m².



Osservare le istruzioni

Questo simbolo indica che devono essere osservate le istruzioni per l'uso.



Osservare le istruzioni per la riparazione

Le operazioni di smaltimento, manutenzione e riparazione eseguite sul circuito di raffreddamento devono essere eseguite esclusivamente in conformità alle norme previste dal produttore e da persone con certificato di qualificazione. Le relative istruzioni per la riparazione sono disponibili su richiesta presso il produttore.

Pericoli residui



Pericolo

Refrigerante R454C!

H220 – gas altamente infiammabile.

H280 – contiene gas sotto pressione; può esplodere se riscaldato.

P210 – tenere lontano da fonti di calore, superfici calde, scintille, fiamme libere o altre fonti di ignizione. Non fumare.

P381 – rimuovere tutte le fonti di ignizione, qualora possibile senza pericolo.

P403 – conservare in luogo ben ventilato.



Avvertimento relativo a tensione elettrica

I lavori presso le parti elettriche devono essere eseguiti esclusivamente da imprese specializzate autorizzate!



Avvertimento relativo a tensione elettrica

Prima di qualsiasi lavoro sul dispositivo, rimuovere la spina elettrica dalla presa di corrente!

Estrarre il cavo elettrico dalla presa di corrente, afferrandolo dalla spina elettrica.



Avvertimento

Da questo dispositivo posso scaturire pericoli, se viene utilizzato in modo non corretto o non conforme alla sua destinazione da persone senza formazione! Tenere conto delle qualifiche del personale!



Avvertimento

Questo dispositivo non è un giocattolo e non deve essere maneggiato da bambini.



Avvertimento

Pericolo di soffocamento!

Non lasciare incustodito il materiale di imballaggio. Potrebbe diventare un gioco pericoloso per bambini.

Avviso

Non utilizzare mai il dispositivo senza il filtro dell'aria inserito all'entrata dell'aria.

Senza il filtro dell'aria, l'interno del dispositivo si sporca molto, cosa che può ridurre la potenza e danneggiare il dispositivo.

Comportamento in caso di emergenza

1. Spegnerne il dispositivo.
2. In caso di emergenza, staccare il dispositivo dall'alimentazione elettrica. Estrarre il cavo elettrico dalla presa di corrente afferrandolo dalla spina elettrica.
3. Non allacciare nuovamente all'alimentazione elettrica un dispositivo difettoso.

Informazioni relative al dispositivo

Descrizione dell'apparecchio

Con l'aiuto del principio di condensazione, il dispositivo fornisce una deumidificazione automatica degli ambienti interni.

Il ventilatore aspira l'aria umida dall'ambiente all'entrata dell'aria attraverso il filtro dell'aria, l'evaporatore e il condensatore dietro a quest'ultimo. Sul freddo evaporatore, l'aria dell'ambiente interno viene raffreddata fino al di sotto del punto di rugiada. Il vapore acqueo contenuto dell'aria precipita in forma di condensa o brina sulle lamelle dell'evaporatore. Sul condensatore l'aria deumidificata e raffreddata viene leggermente riscaldata e nuovamente espulsa. L'aria secca così ottenuta viene nuovamente mescolata all'aria dell'ambiente. Grazie alla costante circolazione dell'aria ambientale attivata dal dispositivo, l'umidità dell'aria nel luogo di installazione viene ridotta.

Tramite un giunto resistente alla compressione, la condensa viene convogliata fuori dal dispositivo con l'aiuto di un tubo di scarico della condensa fornito in dotazione. Accanto all'essiccatore edile può essere installato e riempito ad es. un contenitore di raccolta di dimensioni sufficienti.

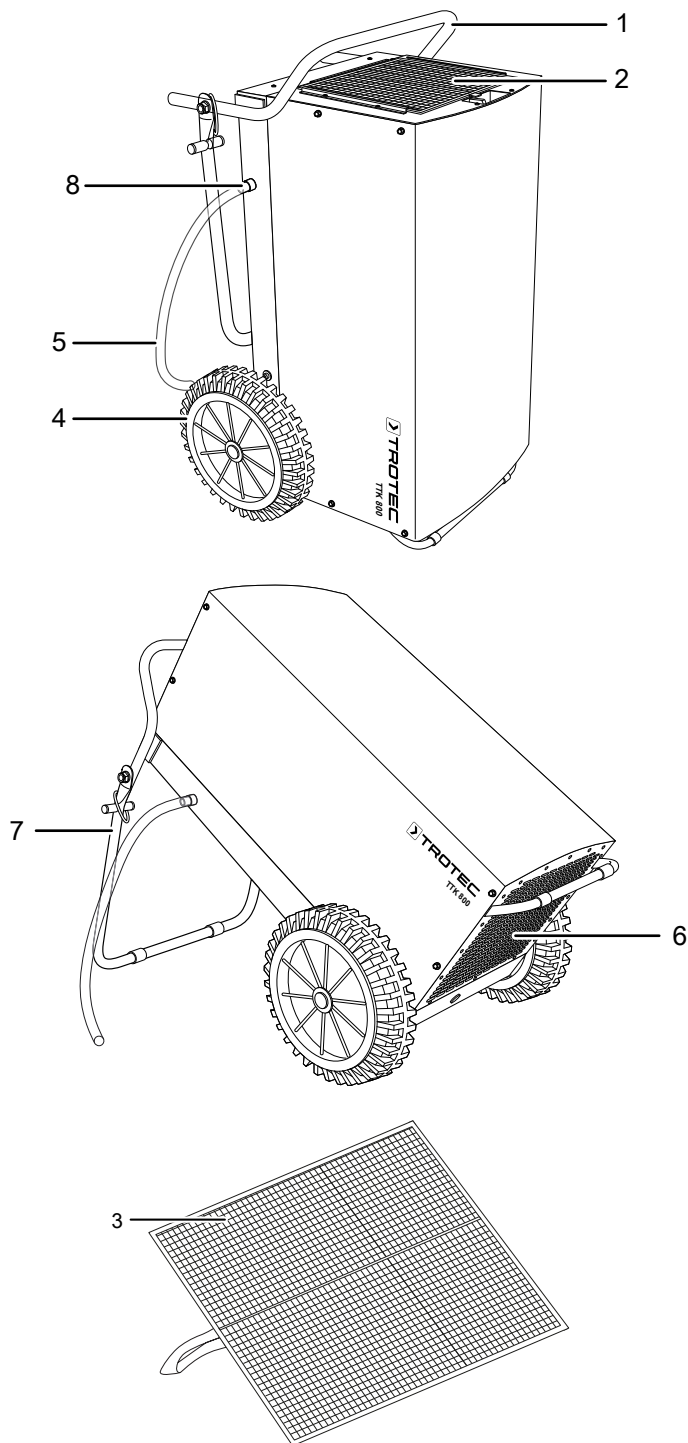
In alternativa è possibile scaricare l'acqua condensata con l'aiuto di una pompa per condensa da installare (disponibile come optional).

Il dispositivo è dotato di un interruttore On/Off, di un contatore di funzionamento, di una maniglia e di ruote di trasporto per il funzionamento e il trasporto. Due piedini d'appoggio con gommino impediscono al dispositivo di spostarsi.

Il dispositivo consente di abbassare l'umidità dell'aria relativa fino a circa il 35 %.

A causa dell'irraggiamento di calore che si forma durante il funzionamento, la temperatura ambientale può aumentare leggermente.

Rappresentazione del dispositivo



N.	Definizione
1	Maniglia di trasporto
2	Entrata dell'aria
3	Filtro dell'aria
4	Ruote di trasporto
5	Tubo di scarico della condensa
6	Uscita dell'aria
7	Staffa di appoggio
8	Allaccio del tubo della condensa

Trasporto e stoccaggio

Avviso

Se il dispositivo viene immagazzinato o trasportato in modo non conforme, il dispositivo può essere danneggiato.

Fare attenzione alle informazioni relative al trasporto e allo stoccaggio del dispositivo.

Trasporto

L'apparecchio è dotato di una maniglia di trasporto e di due ruote, per semplificarne il trasporto.

Osservare le seguenti indicazioni **prima** di ogni trasporto:

- Spegnere il dispositivo.
- Estrarre il cavo elettrico dalla presa di corrente, afferrandolo alla spina elettrica.
- Svuotare la condensa restante dal dispositivo e dal tubo di scarico della condensa (vedi capitolo Manutenzione).
- Non utilizzare il cavo elettrico come corda traente.
- Non inclinare il dispositivo di più di 45°, altrimenti il dispositivo può danneggiarsi.
- Far rotolare il dispositivo solo su superfici piane e lisce.

Osservare le seguenti indicazioni **dopo** ogni trasporto:

- Dopo il trasporto riposizionare il dispositivo in posizione eretta.
- Lasciare fermo il dispositivo da 12 a 24 ore dopo averlo trasportato in posizione orizzontale, in modo che il refrigerante possa raccogliersi nel compressore. Riaccendere il dispositivo solo dopo 12 a 24 ore! Altrimenti il compressore si potrebbe danneggiare e il dispositivo non funzionerebbe più. In questo caso la garanzia si estingue.

Immagazzinaggio

Osservare le indicazioni seguenti **prima** di ogni stoccaggio:

- Svuotare la condensa restante dal dispositivo e dal tubo di scarico della condensa (vedi capitolo Manutenzione).
- Estrarre il cavo elettrico dalla presa di corrente, afferrandolo alla spina elettrica.
- Scaricare eventuali residui di condensa.

In caso di non utilizzo del dispositivo, osservare le seguenti condizioni di stoccaggio:

- Stoccare il dispositivo solo in un ambiente con una superficie superiore a 4 m².
- Posizionare il dispositivo soltanto in ambienti in cui non si trovano fonti di ignizione (ad es. fiamme libere, un apparecchio a gas acceso o un riscaldatore elettrico).
- asciutto e protetto contro gelo e calore
- in posizione diritta in un posto protetto dalla polvere e dall'irraggiamento diretto del sole

- eventualmente con un involucro che lo protegge dalla polvere che può penetrarci
- non posizionare altri dispositivi o oggetti sul dispositivo, per evitare danneggiamenti al dispositivo

Montaggio e installazione

Dotazione

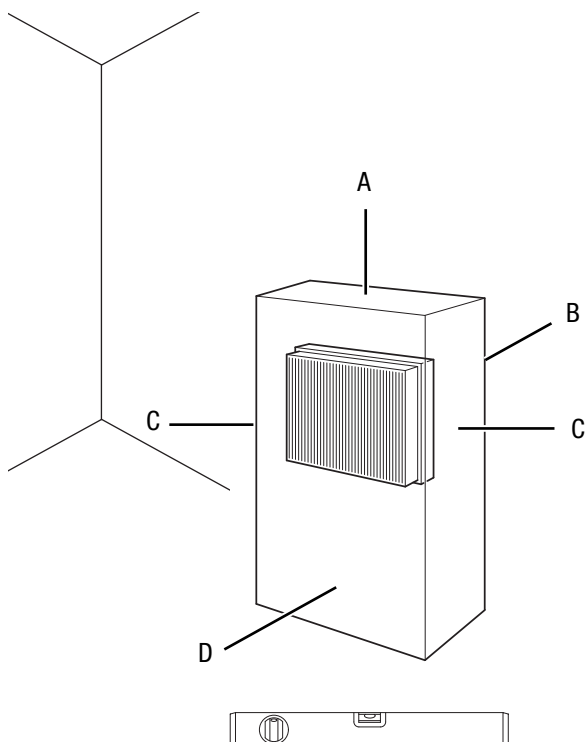
- 1 x dispositivo
- 1 x filtro dell'aria
- 1 x tubo di scarico della condensa, diametro 19 mm
- 1 x istruzioni

Disimballaggio del dispositivo

1. Aprire il cartone ed estrarre il dispositivo.
2. Rimuovere completamente l'imballaggio del dispositivo.
3. Srotolare completamente il cavo elettrico. Fare attenzione che il cavo elettrico non sia danneggiato e non danneggiarlo durante lo srotolamento.

Messa in funzione

Durante l'installazione osservare le distanze minime del dispositivo dalle pareti e dagli oggetti, in conformità con il capitolo Dati tecnici.

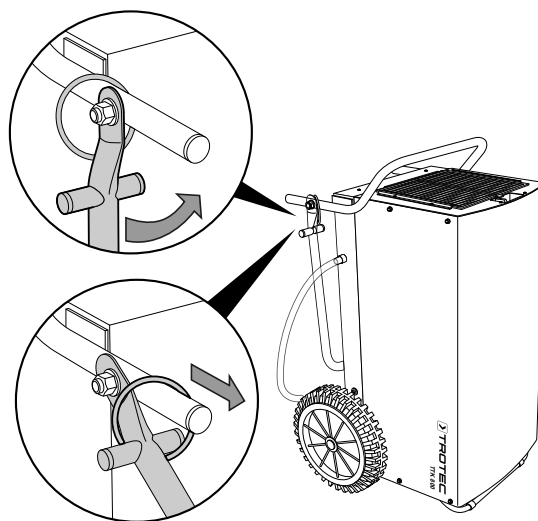


- Posizionare il dispositivo soltanto in ambienti in cui non si trovano fonti di ignizione (ad es. fiamme libere, un apparecchio a gas acceso o un riscaldatore elettrico).
- Installare il dispositivo in posizione eretta e stabile.
- Evitare di posare il cavo elettrico o gli altri cavi elettrici in punti in cui si potrebbe inciampare, in particolare quando il dispositivo viene posizionato al centro del locale. Utilizzare ponti passacavi.
- Assicurarsi che le prolunghe dei cavi siano completamente srotolate.
- Nell'installare il dispositivo, mantenere una distanza sufficiente dalle fonti di calore.
- Fare attenzione che non vi siano tende o altri oggetti che possano ostacolare il flusso dell'aria.
- Durante l'installazione del dispositivo, e in particolare in ambienti bagnati, assicurare il dispositivo sul posto con un impianto di messa a terra per le correnti di dispersione che corrisponda alle disposizioni (interruttore di protezione FI).

Posizionamento del dispositivo

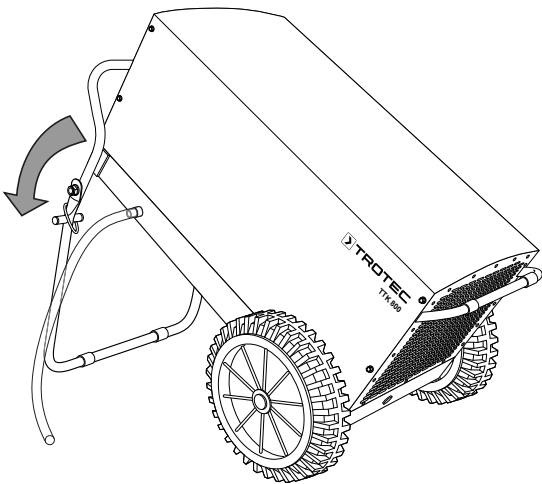
Per posizionare il dispositivo ribaltare la staffa di appoggio come segue:

- 1.

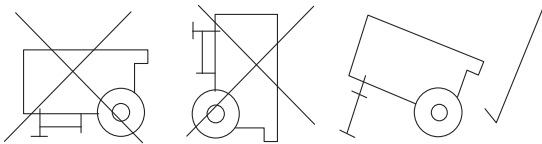


- Prima di rimettere in funzione il dispositivo, controllare le condizioni del cavo elettrico. In caso di dubbi in merito alle sue condizioni perfette, chiamare il servizio di assistenza.
- Posizionare il dispositivo soltanto in ambienti in cui non possono accumularsi eventuali perdite di refrigerante.

2.



3.



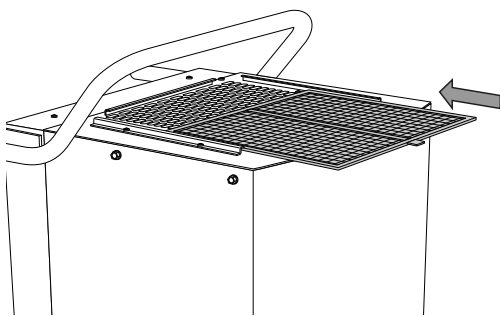
Inserimento del filtro dell'aria

Avviso

Non utilizzare mai il dispositivo senza il filtro dell'aria inserito all'entrata dell'aria.

Senza il filtro dell'aria, l'interno del dispositivo si sporca molto, cosa che può ridurne la potenza e danneggiare il dispositivo.

- Prima dell'accensione, assicurarsi che il filtro dell'aria sia stato installato.

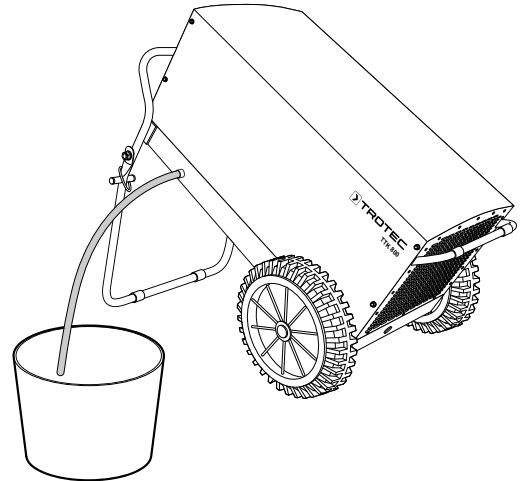


Posa del tubo di scarico della condensa

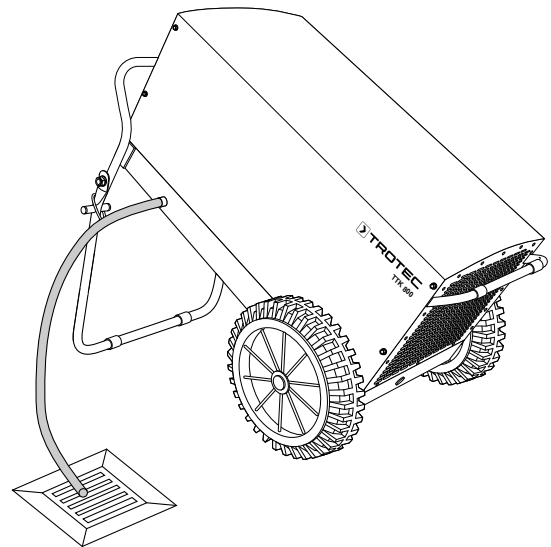
1. Collegare il tubo di scarico della condensa al relativo allaccio (8) sul dispositivo.
2. Assicurarsi che il tubo di scarico della condensa sia stato collegato correttamente al dispositivo e che non presenti segni di danneggiamento.

3. A seconda dell'applicazione, posizionare l'estremità del tubo flessibile per lo scarico della condensa come segue:

- ⇒ Posizionare un contenitore sufficientemente grande (min. 90 litri) accanto al dispositivo e collocarvi all'interno l'estremità del tubo flessibile. Controllare regolarmente il livello di riempimento del contenitore.

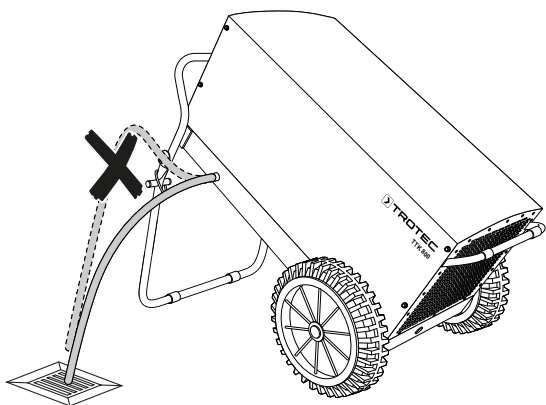


- ⇒ Posizionare l'estremità del tubo di scarico della condensa sopra uno scarico dell'acqua. Per distanze maggiori è possibile anche utilizzare un tubo più lungo dello stesso tipo.



- ⇒ Il dispositivo può essere messo in funzione con la pompa per condensa disponibile come optional. Contattare il vostro servizio assistenza clienti Trotec.

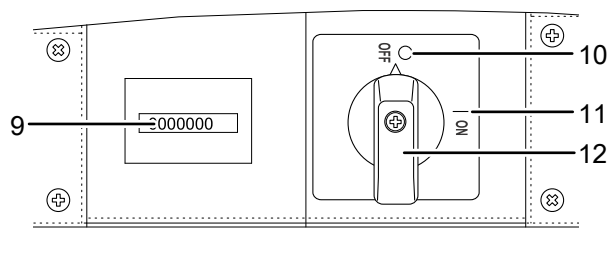
4. Assicurarsi che il tubo di scarico della condensa abbia una pendenza costante.



Utilizzo

- Non aprire porte o finestre.
- Una volta acceso, il dispositivo procede con funzionamento completamente automatico.
- Durante il funzionamento con un igrostatato esterno (fornito come optional) il ventilatore funziona continuamente in modalità deumidificazione, anche dopo il raggiungimento del valore nominale impostato, fino allo spegnimento del dispositivo.

Elementi di comando



N.	Definizione	Descrizione
9	Contaore di funzionamento	Indicatore delle ore di funzionamento
10	Posizione OFF	Dispositivo spento
11	Posizione ON	Dispositivo acceso
12	Interruttore On/Off	Accensione o spegnimento del dispositivo

Accensione del dispositivo

Dopo aver posizionato il dispositivo come descritto nel capitolo Messa in funzione, in modo che sia pronto all'uso, si può accenderlo.

1. Assicurarsi che il tubo di scarico della condensa sia stato collegato correttamente e posato a regola d'arte. Evitare i pericoli d'inciampo.
2. Assicurarsi che il tubo di scarico della condensa non sia piegato o schiacciato e che non si trovi alcun oggetto appoggiato sopra al tubo di scarico della condensa.
3. Assicurarsi che la condensa possa defluire regolarmente.
4. Ruotare l'interruttore On/Off (12) nella posizione ON (11).
 ⇨ Il dispositivo è acceso.
 ⇨ Il compressore si avvia sempre con un ritardo di circa 7 s.
 ⇨ Il ventilatore si avvia circa 10 secondi dopo.

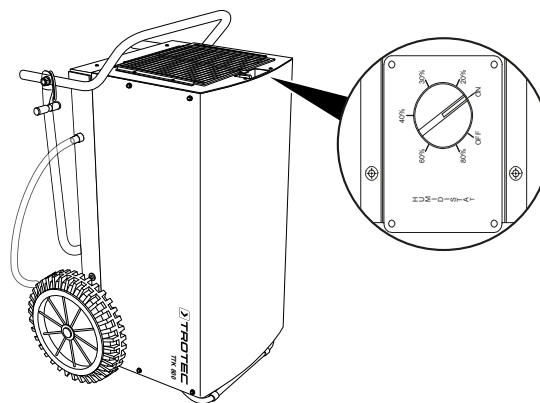
Modalità Funzionamento continuo

Durante il funzionamento continuo il dispositivo deumidifica l'aria in modo continuativo e indipendentemente dall'umidità presente.

Modalità Funzionamento con igrostatato (opzionale)

Il dispositivo può essere messo in funzione con l'opzione dell'igrostatato. L'igrostatato accende o spegne il dispositivo a seconda del valore di umidità dell'aria raggiunto.

Quando il dispositivo viene messo in funzione con un igrostatato opzionale, impostare l'umidità dell'aria desiderata sull'igrostatato (vedi istruzioni per l'uso dell'igrostatato opzionale).



Fare attenzione al punto di accensione. Se l'igrostatato esterno accende il compressore al di sopra del valore di umidità impostato, l'igrostatato e l'essiccatore funzionano correttamente. L'igrostatato esterno non lavora come dovrebbe se il compressore del dispositivo opera al di sotto del valore impostato e si spegne al superamento del valore impostato. In questo caso è necessario aprire l'igrostatato (HG 110) e scambiare gli attacchi (per chiarimenti consultare il coperchio dell'HG 110).

Sbrinamento automatico

In caso di temperature ambientali basse, l'evaporatore può ghiacciare durante la deumidificazione. Il dispositivo esegue quindi uno sbrinamento automatico. Durante la fase di sbrinamento, la deumidificazione viene interrotta per breve tempo. Il ventilatore continua a funzionare.

La durata dello sbrinamento può variare. Non spegnere il dispositivo durante lo sbrinamento automatico. Non rimuovere la spina elettrica dalla presa di corrente.

Spegnimento



Avvertimento relativo a tensione elettrica

Non toccare la spina elettrica con mani umide o bagnate.

- Spegnere il dispositivo.
- Estrarre il cavo elettrico dalla presa di corrente, afferrandolo alla spina elettrica.
- Rimuovere eventualmente il tubo di scarico della condensa e il liquido residuo in esso contenuto.
- Pulire il dispositivo secondo quanto riportato nel capitolo Manutenzione.
- Immagazzinare il dispositivo in conformità con il capitolo Stoccaggio.

Accessori disponibili da ordinare successivamente



Avvertimento

Utilizzare solo accessori e dispositivi aggiuntivi che sono indicati nelle istruzioni per l'uso. L'utilizzo di utensili o altri accessori diversi da quelli consigliati nelle istruzioni per l'uso può comportare un pericolo di lesioni.

Definizione	Codice prodotto
Igrostato a incastro per TTK 800	7.430.000.930
Pompa per condensa TTK 800 incluso kit di installazione	6.100.003.015
Filtro dell'aria	7.710.000.170
Limitatore di corrente di spunto ASB 3500	6.100.002.030
Contatore di consumo energetico, conforme MID*	7.140.000.903
Igrostato esterno HG130	6.100.002.045

Errori e disturbi

Il funzionamento impeccabile dell'apparecchio è stato controllato più volte durante la sua produzione. Nel caso in cui dovessero, ciononostante, insorgere dei disturbi nel funzionamento, controllare l'apparecchio secondo la seguente lista.

Il dispositivo non si avvia:

- Controllare l'alimentazione elettrica.
- Controllare che il cavo elettrico e la spina elettrica non siano danneggiati.
- Controllare il fusibile di protezione principale.
- Nel caso in cui il dispositivo venga azionato con un igrostatato (optional), controllare il valore impostato. L'umidità dell'aria nel luogo di installazione deve essere al di sopra del valore impostato, affinché l'essiccatore edile funzioni. Impostare l'igrostatato a un valore inferiore.

Il dispositivo è in funzione ma non vi è alcuna formazione di condensa:

- Controllare che il tubo di scarico della condensa sia ben posizionato.
- Durante l'utilizzo della pompa per condensa: controllare che il contenitore di condensa e i tubi flessibili non siano sporchi.
- Assicurarsi che l'umidità relativa dell'aria ambientale corrisponda ai dati tecnici.
- Nel caso in cui il dispositivo venga azionato con un igrostatato (optional), controllare il valore impostato. L'umidità dell'aria nel luogo di installazione deve essere al di sopra del valore impostato, affinché l'essiccatore edile funzioni. Impostare l'igrostatato a un valore inferiore.

- Controllare che il filtro dell'aria non sia sporco. In caso di necessità, pulire o sostituire il filtro dell'aria.
- Controllare dall'esterno che sul condensatore non ci sia della sporcizia (vedi capitolo Manutenzione). Far pulire il condensatore sporco da un'impresa specializzata o da Trotec.

Il dispositivo è rumoroso o vibra:

- Controllare se il dispositivo è stato posizionato in modo eretto e stabile.

Fuoriesce della condensa:

- Controllare che il dispositivo non abbia una mancanza di tenuta.

Il compressore non si avvia:

- Controllare la temperatura ambientale. Rispettare l'intervallo di lavoro ammissibile del dispositivo, in conformità con i dati tecnici.
- Controllare se la protezione surriscaldamento del compressore è scattata. Staccare il dispositivo dalla rete elettrica e lasciarlo raffreddare per circa 10 minuti, prima di allacciarlo nuovamente alla rete elettrica.
- Il dispositivo esegue se necessario uno sbrinamento automatico. Durante lo sbrinamento automatico non ha luogo alcuna deumidificazione.

Il dispositivo si riscalda molto, è rumoroso o perde potenza:

- Controllare che le entrate dell'aria e il filtro dell'aria non siano sporchi. Rimuovere la sporcizia esterna.
- Controllare dall'esterno che sul dispositivo non ci sia della sporcizia (vedi capitolo Manutenzione). Far pulire l'interno sporco del dispositivo da un'impresa specializzata in refrigerazione e in condizionamento dell'aria o da Trotec.

Il dispositivo ancora non funziona perfettamente dopo questi controlli?

Contattare il servizio di assistenza clienti. Portare eventualmente il dispositivo da un'impresa specializzata in refrigerazione e in condizionamento dell'aria o da Trotec per farlo riparare.

Manutenzione

Intervalli di manutenzione

Intervallo di manutenzione	prima di ogni messa in funzione	in caso di necessità	almeno ogni 2 settimane	almeno ogni 4 settimane	almeno ogni 6 mesi	almeno una volta l'anno
Svuotare la pompa per condensa, il contenitore di condensa o l'essiccatore edile, ed eventualmente pulirli		X				
Controllare che non ci siano sporcizia o corpi estranei sulle aperture di aspirazione e di uscita dell'aria, ed eventualmente pulirle	X			X		
Pulizia dell'esterno		X				X
Controllo visivo che non ci sia sporcizia nell'interno del dispositivo		X		X		
Pulizia interna mediante aria compressa		X				X
Controllare che non ci sia sporcizia o dei corpi estranei sulla griglia di aspirazione e sul filtro dell'aria, eventualmente pulire o sostituire	X		X			
Sostituire il filtro dell'aria					X	
Controllare che non ci siano danneggiamenti	X					
Controllare le viti di fissaggio		X				X
Test di collaudo						X

Protocollo di manutenzione

Tipo di dispositivo:

Numero dispositivo:

Intervallo di manutenzione	1	2	3	4	5	6	7	8	9	10	11	12	13	14	15	16
Svuotare la pompa per condensa, il contenitore di condensa o l'essiccatore edile, ed eventualmente pulirli																
Controllare che non ci siano sporcizia o corpi estranei sulle aperture di aspirazione e di uscita dell'aria, ed eventualmente pulirle																
Pulizia dell'esterno																
Controllo visivo che non ci sia sporcizia nell'interno del dispositivo																
Pulizia interna mediante aria compressa																
Controllare che non ci sia sporcizia o dei corpi estranei sulla griglia di aspirazione e sul filtro dell'aria, eventualmente pulire o sostituire																
Sostituire il filtro dell'aria																
Controllare che non ci siano danneggiamenti																
Controllare le viti di fissaggio																
Test di collaudo																
Note:																

1. Data: Firma:	2. Data: Firma:	3. Data: Firma:	4. Data: Firma:
5. Data: Firma:	6. Data: Firma:	7. Data: Firma:	8. Data: Firma:
9. Data: Firma:	10. Data: Firma:	11. Data: Firma:	12. Data: Firma:
13. Data: Firma:	14. Data: Firma:	15. Data: Firma:	16. Data: Firma:

Lavori da eseguire prima dell'inizio della manutenzione



Avvertimento relativo a tensione elettrica

Non toccare la spina elettrica con mani umide o bagnate.

- Spegnerne il dispositivo.
- Estrarre il cavo elettrico dalla presa di corrente, afferrandolo alla spina elettrica.



Avvertimento relativo a tensione elettrica

I lavori che richiedono l'apertura dell'involucro devono essere eseguiti esclusivamente da imprese specializzate autorizzate o da Trotec.

Avviso

Posizionare un cartello di divieto di fumo vicino all'area di lavoro.

Circuito del refrigerante



Pericolo

Refrigerante R454C!

H220 – gas altamente infiammabile.

H280 – contiene gas sotto pressione; può esplodere se riscaldato.

P210 – tenere lontano da fonti di calore, superfici calde, scintille, fiamme libere o altre fonti di ignizione.

Non fumare.

P381 – rimuovere tutte le fonti di ignizione, qualora possibile senza pericolo.

P403 – conservare in luogo ben ventilato.

- L'intero circuito del refrigerante è un sistema ermeticamente chiuso che non necessita di manutenzione, quindi deve essere riparato o gestito esclusivamente da ditte specializzate nella tecnica di raffreddamento o di condizionamento, o da Trotec.
- Quando si apporta calore all'attrezzatura refrigerante o alle relative parti, è necessario avere a disposizione un dispositivo antincendio appropriato, come polvere secca, CO₂, vapore acqueo o schiuma resistente all'alcool.

Indicazioni e segnali di sicurezza presenti sul dispositivo

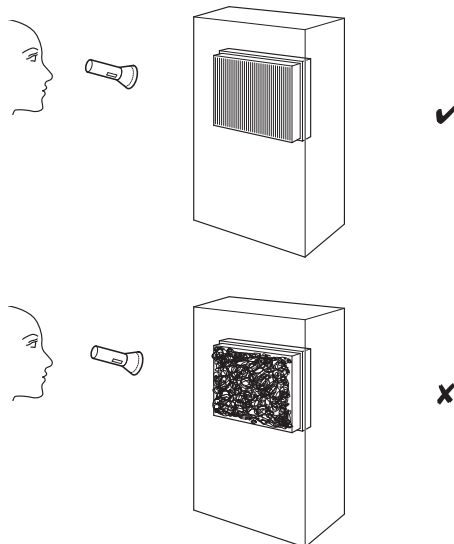
Controllare con regolarità le indicazioni e i segnali di sicurezza presenti sul dispositivo. Se non più leggibili, applicarne di nuovi!

Pulitura dell'involucro

Pulire l'involucro con un panno umido, morbido e senza pelucchi. Fare attenzione che non penetri umidità all'interno dell'involucro. Fare attenzione che l'umidità non entri in contatto con gli elementi costruttivi elettrici. Per inumidire il panno, non utilizzare detergenti aggressivi, come per es. spray detergenti, solventi, detergenti a base di alcool o abrasivi.

Controllo visivo che non ci sia sporcizia nell'interno dell'apparecchio

1. Rimuovere il filtro dell'aria.
2. Con una torcia, fare luce nelle aperture del dispositivo.
3. Controllare che non ci sia dello sporco all'interno del dispositivo.
4. Se si constata la presenza di uno spesso strato di polvere, far pulire l'interno del dispositivo da un'impresa specializzata in refrigerazione e in condizionamento dell'aria o da Trotec.
5. Riposizionare il filtro dell'aria.



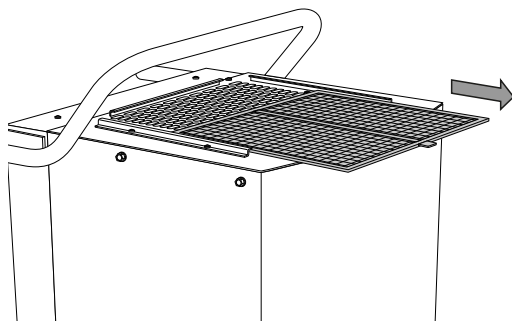
Pulitura del filtro dell'aria

Avviso

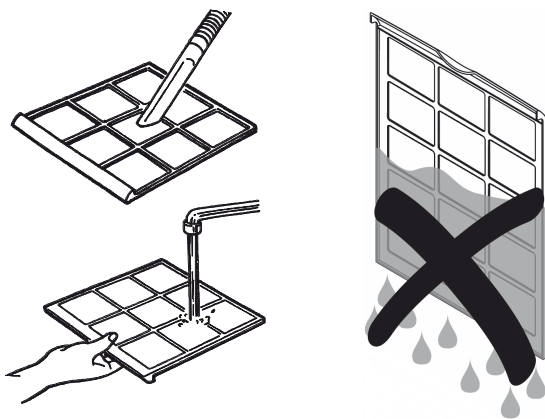
Assicurarsi che il filtro dell'aria non sia consumato o danneggiato. Gli angoli e i bordi del filtro dell'aria non devono essere deformati o arrotondati. Prima di reinserire il filtro dell'aria, assicurarsi che non sia danneggiato e che sia asciutto!

Il filtro dell'aria deve essere pulito appena si sporca. Questo si manifesta ad es. con una potenza ridotta (vedi capitolo Errori e disturbi).

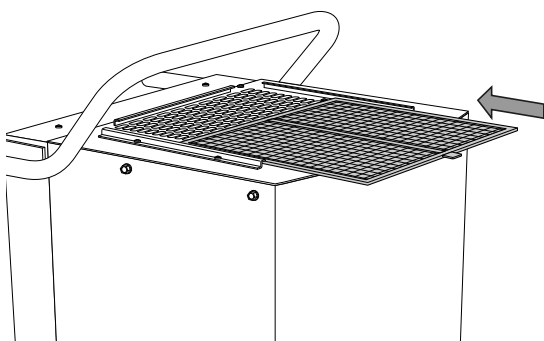
1. Rimuovere il filtro dell'aria dal dispositivo.



2. Pulire il filtro con un panno morbido, senza pelucchi e leggermente umido. Nel caso in cui il filtro dovesse essere molto sporco, lavarlo con acqua calda mischiata a un detergente neutro.



3. Far asciugare completamente il filtro. Non inserire un filtro bagnato nel dispositivo!
4. Inserire nuovamente il filtro dell'aria nel dispositivo.



Pulizia interna mediante aria compressa



Avvertimento

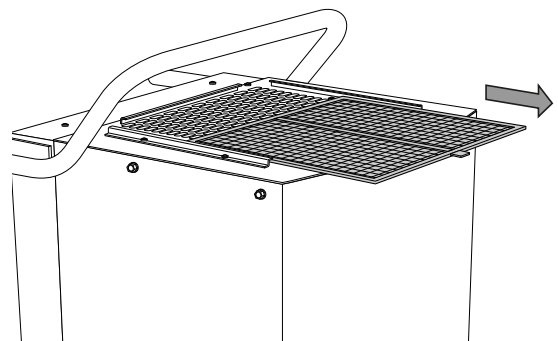
All'accensione sussiste pericolo di lesioni dovute a fuoriuscita di aria compressa.

Tenere il tubo flessibile per l'aria compressa lontano dal corpo.

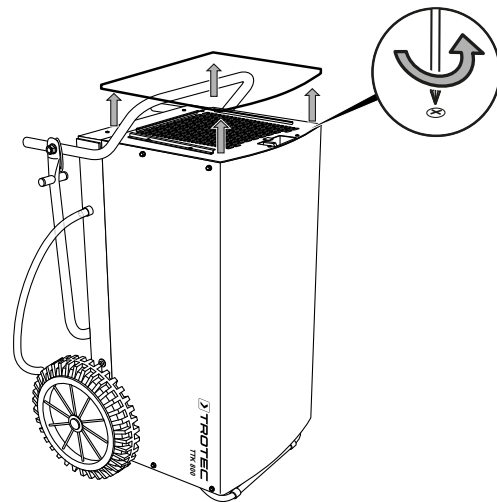
È vietato dirigere il tubo flessibile per l'aria compressa verso una persona.

Per la pulizia e la manutenzione degli interni del dispositivo, il coperchio dell'involucro deve essere rimosso.

1. Rimuovere il filtro dell'aria dal dispositivo.

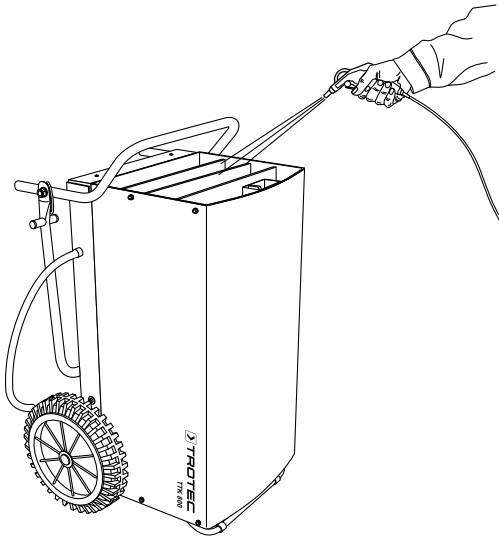


2. Allentare e rimuovere le viti sul coperchio dell'involucro ed estrarre quindi il coperchio.

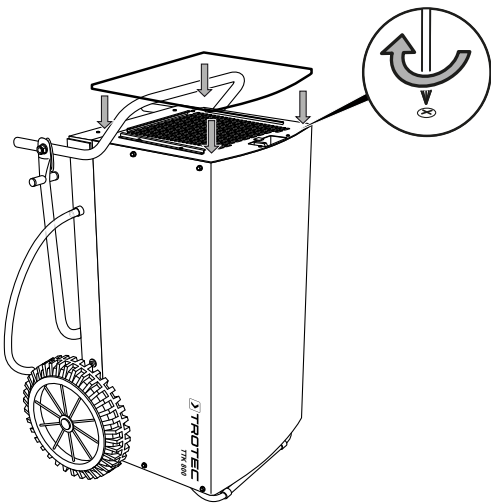


3. Conservare le viti (complessivamente 4 pezzi) per uso futuro.

4. Pulire l'interno del dispositivo con dell'aria compressa.

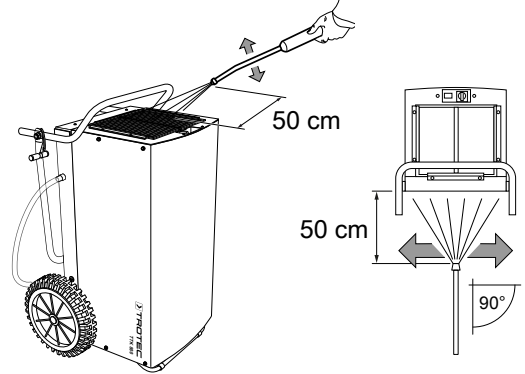


5. Rimontare il coperchio dell'involucro sul dispositivo. A questo punto riavvitare saldamente tutte le viti e inserire i filtri dell'aria.



Pulizia interna mediante idropulitrice

- ✓ Il dispositivo è spento.
 - ✓ Il dispositivo è separato dalla rete elettrica.
1. Rimuovere il filtro dell'aria dal dispositivo.
 2. Pulire l'entrata dell'aria e le lamelle ubicate sul retro con un'idropulitrice. Mantenere una distanza minima di 50 cm.



3. Riposizionare il filtro dell'aria.

Attività successive alla manutenzione

Se si desidera continuare ad utilizzare il dispositivo:

- Collegare nuovamente il dispositivo, inserendo la spina elettrica nella presa di corrente.

Se non si utilizza il dispositivo per un periodo prolungato:

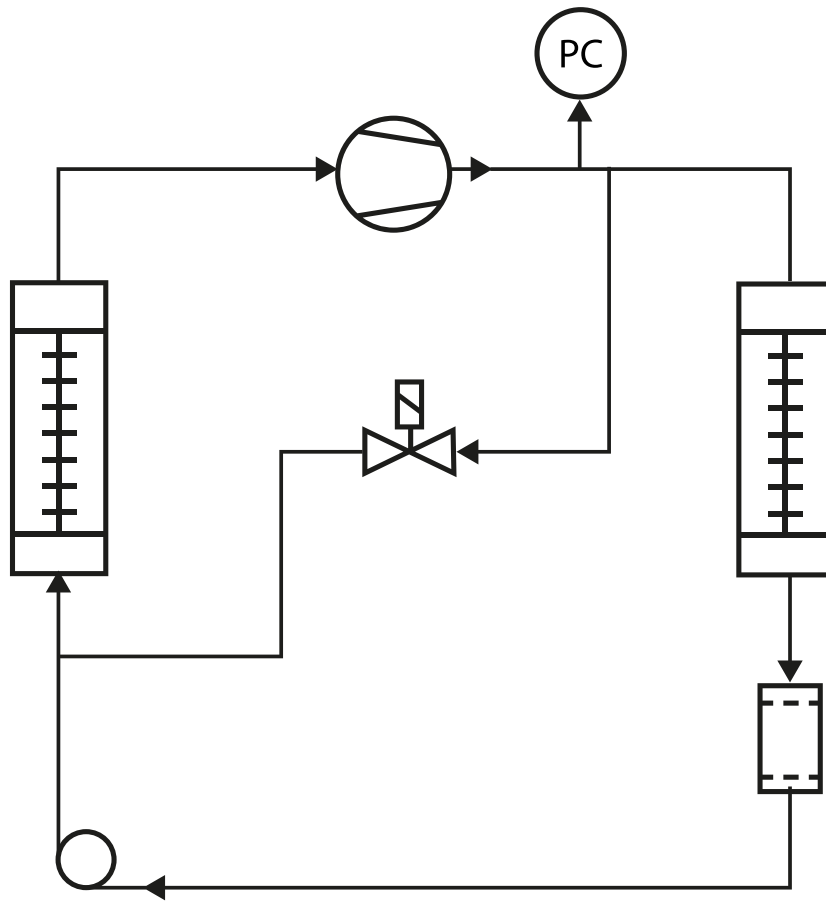
- Riporre il dispositivo in conformità con il capitolo Stoccaggio.

Allegato tecnico

Dati tecnici

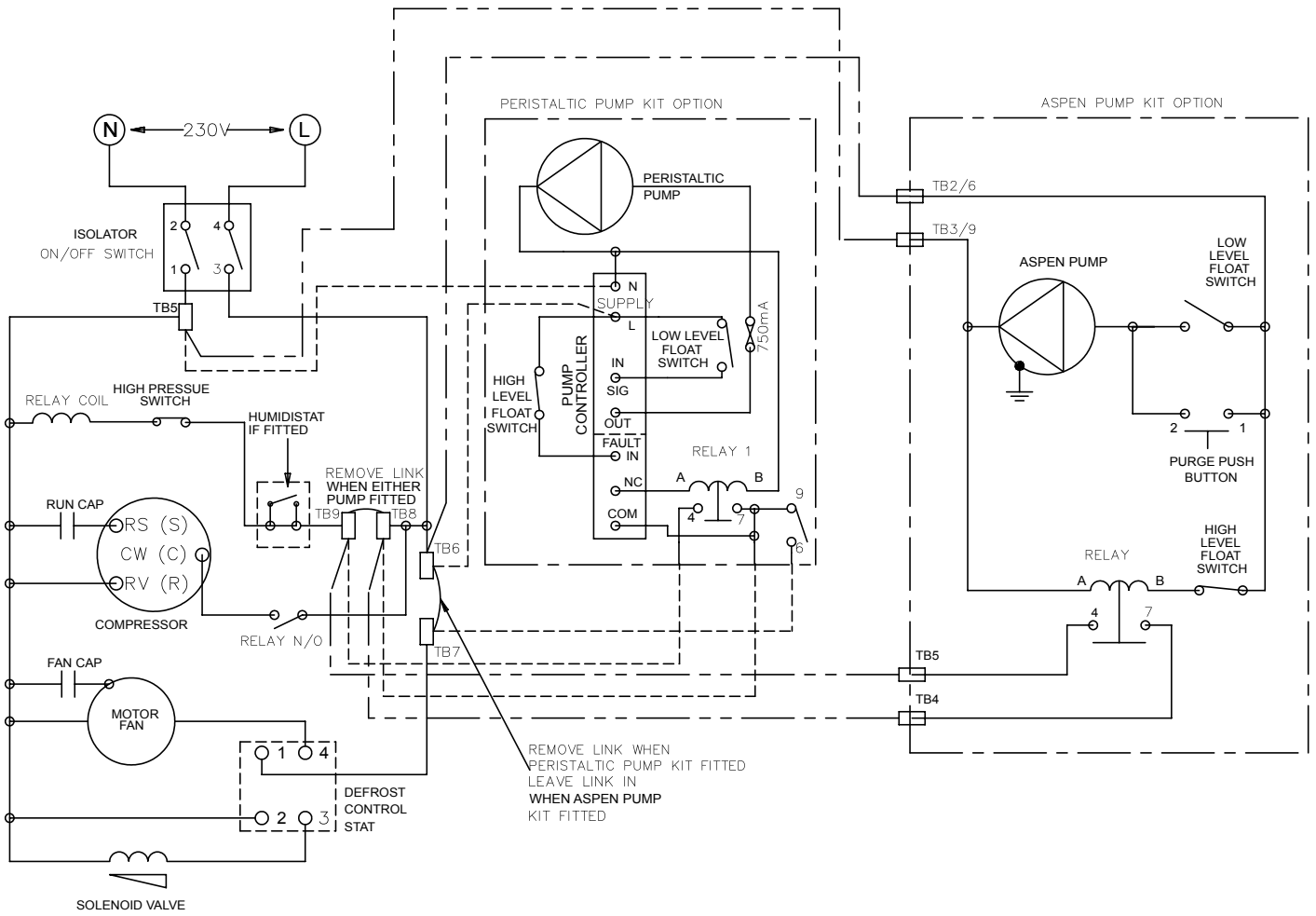
Parametri	Valore
Modello	TTK 800
Potenza massima di deumidificazione	150 l / 24 h
Potenza del deumidificatore (20 °C / 60% di umidità relativa dell'aria)	55 l / 24 h
adatto ad ambienti con dimensioni fino a: Essiccazione delle costruzioni o riparazione dei danni causati dall'acqua Mantenimento dell'asciutto	800 m ³ 1600 m ³
Intervallo (temperatura)	5 - 35 °C
Intervallo di lavoro (umidità relativa dell'aria)	35% - 100%
Pressione max. consentita	2,6 MPa
Pressione lato di aspirazione	0,43 MPa
Pressione lato di uscita	1,57 MPa
Portata d'aria	900 m ³ /h
Tensione nominale	230 V / 50 Hz
Potenza assorbita, max.	2,1 kW.
Potenza nominale	9 A
Fusibile a protezione principale	16 A
Refrigerante	R454C
Quantità refrigerante	760 g
Fattore GWP	146
CO ₂ equivalente	0,11 t
Livello sonoro (3 m di distanza)	60 dB(A)
Misure (lunghezza x larghezza x altezza)	585 x 630 x 1020 mm
Distanza minima dalle pareti e dagli oggetti	A: sopra: 50 cm B: dietro: 300 cm C: di lato: 50 cm D: davanti: 60 cm
Peso	66 kg

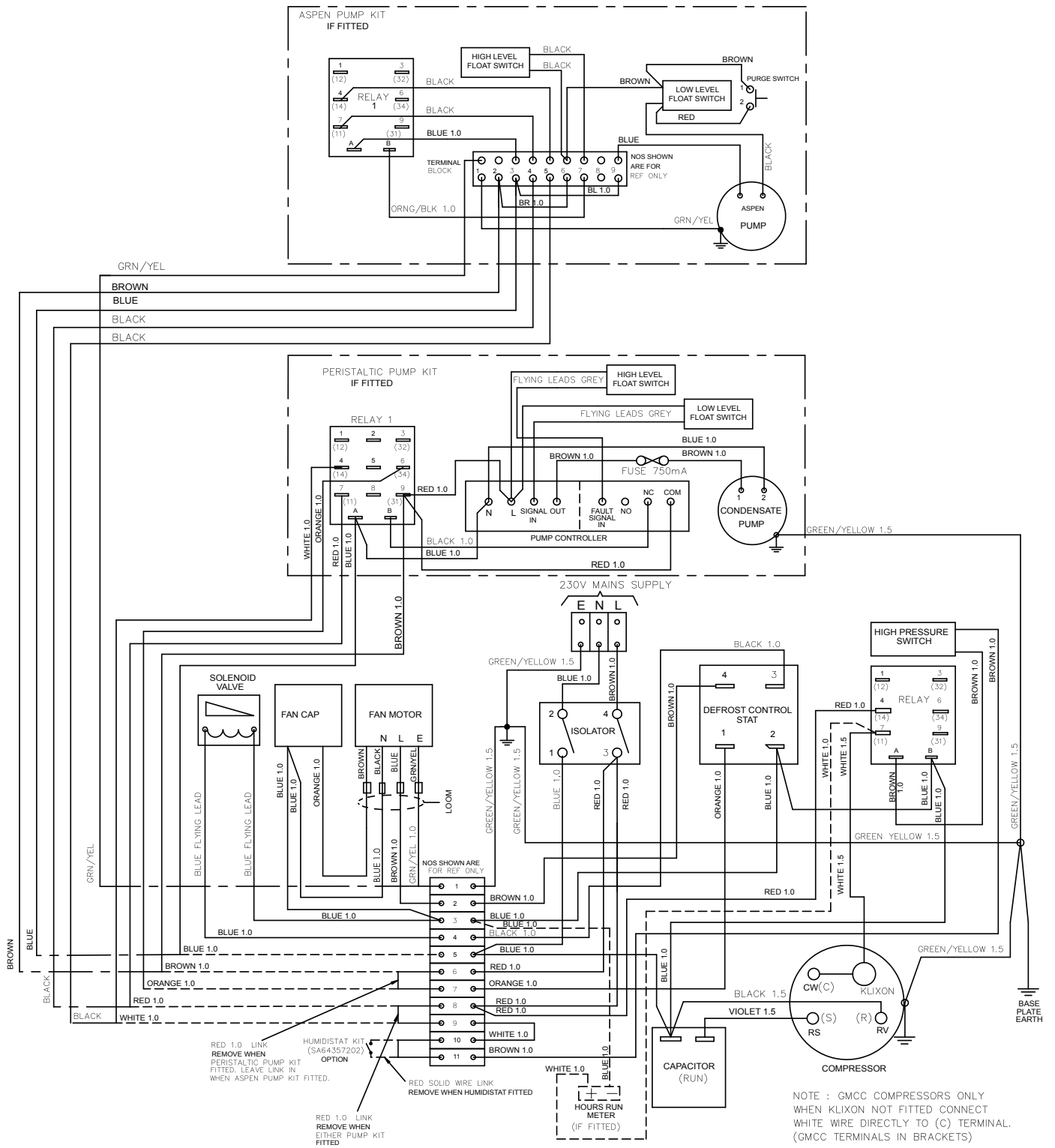
Circuito di raffreddamento



Legend	Definition
	Rotary compressor
	Pressureswitch
	Finned Tube Heat Exchanger
	Filter drier
	Capillary tube

Schema elettrico

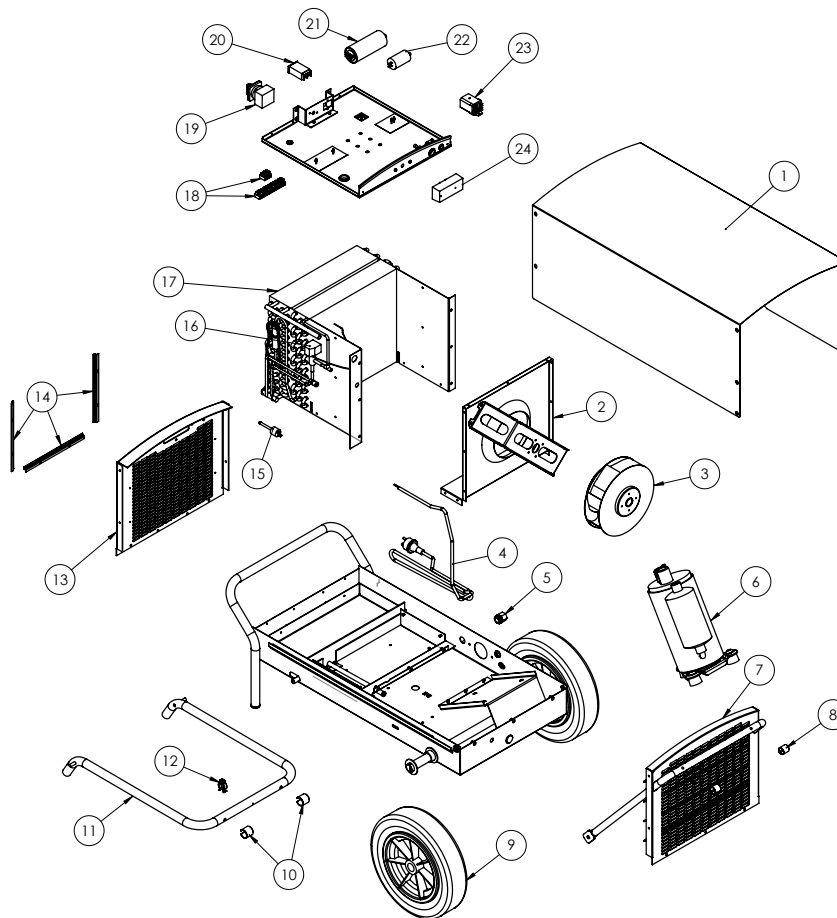




Prospetto dei componenti ed elenco dei componenti

Componenti principale

Avvertenza: I codici articolo dei componenti si differenziano dai numeri di posizione degli elementi costruttivi utilizzati nelle istruzioni per l'uso.



N.	Componente	N.	Componente
1	Front Cover	13	Inlet grill
2	Fanholder and Inlet		Insulation for Inlet grill, 40x3mm
3	Fan	14	Filter guide, 3 pcs
4	Supply Cable with plug	15	Pressure sensitive switch
5	Cable grand M20	16	Defrost valve
5	Nut M20 for Cable grand	17	Evap/cond assembly
6	Compressor Cpl, incl fastners	18	Terminal Block 12-way
7	Outlet grill cpl.	19	Rotary switch
8	Saddle foot	20	operating hours counter
9	Wheel	21	Capacitor 50µF
10	Saddle foot Ø25mm tube	22	Capacitor 4µF
11	Lifting leg	23	Relay
	Locking ring for lifting leg	24	Frost stat
12	Spring clips		

Smaltimento



Il simbolo del cestino barrato su un vecchio dispositivo elettrico o elettronico significa che questo dispositivo non deve essere smaltito nei rifiuti domestici al termine della sua durata. Nelle vicinanze di ognuno sono a disposizione i punti di raccolta per i vecchi dispositivi elettrici ed elettronici. Gli indirizzi possono essere reperiti dalla propria amministrazione comunale o municipale. Tramite il nostro sito web <https://de.trotec.com/shop/> è possibile informarsi sulle possibilità di restituzione da noi messe a disposizione.

Grazie alla raccolta differenziata dei vecchi dispositivi elettrici ed elettronici si intende rendere possibile il riutilizzo, l'utilizzazione del materiale o altre forme di utilizzazione dei vecchi dispositivi, oltre a prevenire l'impatto negativo sull'ambiente e sulla salute umana, attraverso lo smaltimento delle sostanze pericolose eventualmente contenute nei dispositivi.

Il dispositivo viene azionato con gas fluorurato ad effetto serra che può essere pericoloso per l'ambiente e può contribuire al riscaldamento globale, se dovesse penetrare nell'atmosfera.

Ulteriori informazioni si trovano sulla targhetta identificativa.

Far smaltire il refrigerante presente nel dispositivo in modo appropriato e in conformità con la legislatura nazionale vigente.

Dichiarazione di conformità

La presente è una riproduzione del contenuto della dichiarazione di conformità. La dichiarazione di conformità firmata è disponibile qui: <https://hub.trotec.com/?id=42519>.

Dichiarazione di conformità (Traduzione dell'originale)

Ai sensi della direttiva macchine CE 2006/42/CE, Allegato II, Parte 1, Sezione A

Con la presente noi, Trotec GmbH, dichiariamo che la macchina di seguito denominata è stata sviluppata, costruita e prodotta in conformità ai requisiti della direttiva macchine CE nella seguente versione: 2006/42/CE.

Modello/Prodotto: TTK 800

Tipo di prodotto: deumidificatore

Anno di costruzione da: 2020

Direttive UE afferenti:

- 2011/65/UE: 01/07/2011
- 2014/30/UE: 29/03/2014

Norme armonizzate applicate:

- EN ISO 20607:2019
- EN 60335-1:2012
- EN 60335-1:2012/A11:2014
- EN 60335-1:2012/A13:2017
- EN 60335-1:2012/AC:2014
- EN 60335-2-40:2003
- EN 60335-2-40:2003/A11:2004
- EN 60335-2-40:2003/A12:2005
- EN 60335-2-40:2003/A1:2006
- EN 60335-2-40:2003/A2:2009
- EN 60335-2-40:2003/A13:2012
- EN 60335-2-40:2003/A13:2012/AC:2013
- EN 60335-2-40:2003/AC:2006
- EN 60335-2-40:2003/AC:2010
- EN 61000-3-2:2014
- EN 61000-3-3:2013
- EN 61000-6-3:2007/A1:2011/AC:2012

Norme nazionali applicate e specifiche tecniche:

- Nessuna

Produttore e nome del responsabile della documentazione tecnica:

Trotec GmbH

Grebbeener Straße 7, D-52525 Heinsberg, Germania

Telefono: +49 2452 962-400

E-mail: info@trotec.de

Luogo e data dell'emissione:

Heinsberg, il 14.05.2020

Detlef von der Lieck, Amministratore delegato

Trotec GmbH

Grebener Str. 7
D-52525 Heinsberg

☎ +49 2452 962-400

☎ +49 2452 962-200

✉ info@trotec.com

www.trotec.com