

## SK

PREKLAD PÔVODNÉHO  
NÁVODU NA POUŽITIE  
ODVLHČOVAČ VZDUCHU



## Obsah

Upozornenia týkajúce sa návodu na prevádzku .....	2
Bezpečnosť .....	2
Informácie o zariadení .....	5
Preprava a skladovanie .....	6
Montáž a uvedenie do prevádzky .....	8
Obsluha .....	11
Príslušenstvo na doobjednanie .....	12
Chyby a poruchy .....	12
Údržba .....	14
Technická príloha .....	16
Likvidácia .....	21
Vyhlasenie o zhode .....	21

## Upozornenia týkajúce sa návodu na prevádzku

### Symbody



#### Nebezpečenstvo

Tento symbol upozorňuje na nebezpečenstvá ohrozenia života a zdravia osôb spôsobené zápalným chladivom.



#### Varovanie pred elektrickým napätím

Tento symbol upozorňuje na nebezpečenstvá ohrozenia života a zdravia osôb spôsobené elektrickým napätím.



#### Výstraha

Toto signálne slovo označuje ohrozenie s priemerným stupňom rizika, ktoré môže mať za následok smrť alebo ťažké zranenie, ak sa mu človek nevyvaruje.



#### Opatrne

Toto signálne slovo označuje ohrozenie s nízkym stupňom rizika, ktoré môže mať za následok drobné alebo mierne zranenie, ak sa mu človek nevyvaruje.

#### Upozornenie

Toto signálne slovo poukazuje na dôležité informácie (napr. na vecné škody), ale nie na ohrozenia.



#### Informácia

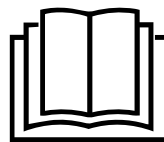
Upozornenia s týmto symbolom vám pomáhajú pri rýchlom a bezpečnom vykonávaní vašej činnosti.



### Dodržiavajte návod

Upozornenia s týmto symbolom vás upozorňujú na dodržiavanie návodu na použitie.

Aktuálnu verziu tohto návodu si môžete stiahnuť z nasledujúceho odkazu:



TTK 655 S



<https://hub.trotec.com/?id=41430>

## Bezpečnosť

**Pred uvedením zariadenia do prevádzky/použitím si starostlivo prečítajte tento návod a návod vždy uschovajte v bezprostrednej blízkosti miesta umiestnenia, resp. pri zariadení!**



### Výstraha

**Prečítajte si všetky bezpečnostné pokyny a inštrukcie.**

Zanedbanie dodržiavania bezpečnostných pokynov a upozornení môžu mať za následok úraz elektrickým prúdom, požiar a/alebo ťažké poranenia.

**Pre prípad budúceho použitia všetky bezpečnostné pokyny a upozornenia uschovajte.**

- V rámci požiadaviek európskych noriem (EN 60335-1):  
Toto zariadenie môžu používať deti staršie ako 8 rokov, ako aj osoby so zníženými fyzickými, zmyslovými alebo mentálnymi schopnosťami alebo nedostatkom skúseností a vedomostí, ak sú pod dohľadom alebo boli o bezpečnom používaní zariadenia poučené a pochopili z toho vyplývajúce nebezpečenstvá. Deti sa so zariadením nesmú hrať. Čistenie a používateľskú údržbu nesmú vykonávať deti bez dozoru.
- V rámci požiadaviek medzinárodných noriem (IEC 60335-1):  
Toto zariadenie nie je určené k tomu, aby ho používali osoby (včítane detí) so zníženými fyzickými, zmyslovými alebo mentálnymi schopnosťami alebo s nedostatkom skúseností a znalostí. Ibaže by boli pod dohľadom osoby zodpovednej za ich bezpečnosť, alebo ak od tejto osoby obdržali inštrukciu ako sa má zariadenie používať. Deti by mali byť pod dozorom, aby ste zaistili a zabezpečili, že sa so zariadením nebudú hrať.
- Neprevádzkujte zariadenie v miestnostiach alebo oblastiach ohrozených výbuchom a ani ho v nich neumiestňujte.
- Zariadenie neprevádzkujte v agresívnej atmosfére.

- Umiestnite zariadenie rovno a stabilne na nosný podklad.
- Nechajte zariadenie po vlhkom čistení vysušiť. Neprevádzkujte ho v mokrom stave.
- Zariadenie neprevádzkujte ani neobsluhujte vlhkými alebo mokrými rukami.
- Zariadenie nevystavujte priamemu prúdu vody.
- Nezakrývajte zariadenie počas prevádzky.
- Nesadajte si na zariadenie.
- Zariadenie nie je hračka. Zabráňte prístupu detí a zvierat.
- Počas prevádzky zariadenie príležitostne kontrolujte.
- Skontrolujte zariadenie, jeho príslušenstvo a pripájacie diely pred každým použitím na prípadné poškodenia. Nepoužívajte chybné zariadenia ani časti zariadenia.
- Zabezpečte, aby sa všetky káble nachádzajúce sa mimo zariadenia chránili pred poškodením (napr. zvieratami). Zariadenie nikdy nepoužívajte pri poškodeniach na elektrických kábloch alebo na sieťovej prípojke!
- Sieťová prípojka musí zodpovedať údajom v technickej prílohe.
- Sieťovú zástrčku zastrčte do riadne istenej sieťovej zásuvky.
- Predĺženia sieťového kábla vyberajte so zreteľom na inštalovaný výkon zariadenia, dĺžku kábla a účel použitia. Predlžovací kábel úplne odviňte. Zabráňte elektrickému preťaženiu.
- Zariadenie nikdy nepoužívajte, ak na elektrickej zástrčke alebo na sieťovom kábli zistíte poškodenia. V prípade poškodenia sieťového kábla tohto zariadenia a na zabránenie ohrozeniam, musíte tento kábel nechať vymeniť výrobcom alebo jeho zákazníkovi servisom alebo podobne kvalifikovanou osobou. Chybné sieťové káble predstavujú vážne nebezpečenstvo pre vaše zdravie!
- Pred údržbou, ošetrovaním alebo opravami zariadenia vytiahnite sieťový kábel z elektrickej zásuvky tým, že ho chytíte za elektrickú zástrčku.
- Keď zariadenie nepoužívate, zariadenie vypnite a vytiahnite sieťový kábel z elektrickej zásuvky.
- Dodržiavajte pri umiestnení minimálne odstupujúce od stien a predmetov, ako aj skladovacie a prevádzkové podmienky podľa Technickej prílohy.
- Zabezpečte, aby boli voľné vstup a výstup vzduchu.
- Zabezpečte, aby bola strana nasávania neustále bez nečistôt a voľných predmetov.
- Nikdy nestrkajte do zariadenia predmety alebo končatiny.
- Zo zariadenia neodstraňujte žiadne bezpečnostné značky, nálepky ani etikety. Všetky bezpečnostné značky, nálepky a etikety udržiavajte v čitateľnom stave.
- Zariadenie prepravujte výhradne rovno a s vyprázdneným zásobníkom na kondenzát resp. prázdnu vypúšťacou hadicou.
- Pred uskladnením alebo prepravou vyprázdňte nazbieraný kondenzát. Nepite ho. Hrozí nebezpečenstvo ohrozenia zdravia!
- Používajte výlučne originálne náhradné diely, pretože inak nie je zaručená funkčnosť a bezpečnosť zodpovedajúca prevádzka.



### **Bezpečnostné pokyny pre prístroje a zariadenia s horľavými chladiacimi prostriedkami**

- Umiestňujte zariadenie iba do priestorov, v ktorých sa nemôžu hromadiť prípadné straty chladiva. Nevetrané priestory, v ktorých sa zariadenie inštaluje, prevádzkuje alebo skladuje, musia byť vybudované tak, aby sa nehromadili prípadné úniky chladiva. Tým zabránite nebezpečenstvám požiaru alebo výbuchu chladiva, ktoré vznikajú zapálením spôsobeným elektrickými pecami, kuchynskými sporákmi alebo inými zdrojmi zapálenia.
- Umiestňujte zariadenie iba do priestorov, v ktorých sa nenachádza žiadny zdroj zapálenia (napr. otvorený oheň, zapnutý plynový spotrebič alebo elektrický ohrievač).
- Nezabúdajte, že chladivo je bez zápachu.
- Inštalujte zariadenie iba v súlade s národnými ustanoveniami inštalácie.
- Dodržiavajte miestne predpisy.
- Dodržiavajte národné predpisy o plynoch.
- Inštalujte, obsluhujte a skladujte zariadenie TTK 655 S iba v priestore s plochou väčšou ako 4 m<sup>2</sup>.
- Uschovajte zariadenie tak, aby nemohli vzniknúť mechanické škody.
- Venujte pozornosť tomu, že pripojené potrubia nesmú obsahovať zdroj zapálenia.
- R454C má nízky GWP (Global Warming Potential – potenciál globálneho otepľovania), a to 146 a ODP (potenciál odbúrania ozónu) 0.
- Dodržiavajte maximálne plniace množstvo chladiva, ktoré sú uvedené v technických údajoch.
- Neprevrtávajte a ani neprivarujte.
- Nepoužívajte na zrýchlenie procesu odmrazovania žiadne iné prostriedky, než od výrobcu odporúčané.
- Každá osoba pracujúca na okruhu chladiva musí vedieť preukázať dôkaz o spôsobilosti, vystavený akreditovaným priemyselným úradom, preukazujúci kompetenciu pri manipulácii s chladivami, ktorá je založená na v priemysle bežnom postupe a procese.

- Servisné práce smiete vykonávať iba podľa údajov od výrobcu. Ak je pre práce údržby a opravy potrebná podpora ďalších osôb, musí osoba vyškolená vo veci manipulácie s horľavými chladivami neustále sledovať práce.
- Celý okruh chladiva je hermeticky uzatvorený systém nevyžadujúci údržbu a jeho údržbu, resp. opravu smú vykonávať iba odborné prevádzky špecializované na chladiacu a klimatizačnú techniku alebo firma Trotec.

### Použitie v súlade s určením

Používajte zariadenie výhradne na vysušanie a odvlhčovanie vzduchu v miestnosti a za dodržiavania technických údajov.

Medzi použitie v súlade s určením patrí:

- odvlhčovanie a vysušanie v/vo:
  - obývačkách, spálňach a pivniciach
  - víkendových domoch, obytných vozidlách
- neustále udržiavanie suchých:
  - skladov, archívov, laboratórií, garáží
  - prezliekarní atď.

### Predvídateľné chybné použitie

- Zariadenia neumiestňujte na mokrý resp. zaplavený podklad.
- Na zariadenie nepokladajte predmety, ako napr. odevy.
- Zariadenie nepoužívajte vonku.
- Toto zariadenie nesmiete používať v mokrých priestoroch (napr v práčovniach).
- Nikdy zariadenie neponárajte do vody.
- Nevykonávajte na zariadení žiadne svojvoľné konštrukčné zmeny, ani nadstavby alebo prestavby.
- Iné použitie, ako použitie v súlade s určením, sa považuje za rozumne predvídateľné chybné použitie.

### Kvalifikácia personálu

Osoby, ktoré toto zariadenie používajú si musia:

- si byť vedomé nebezpečenstiev, ktoré vznikajú pri práci s elektrickými zariadeniami vo vlhkom prostredí.
- mať prečítaný návod na použitie, predovšetkým kapitolu Bezpečnosť, a tejto porozumieť.

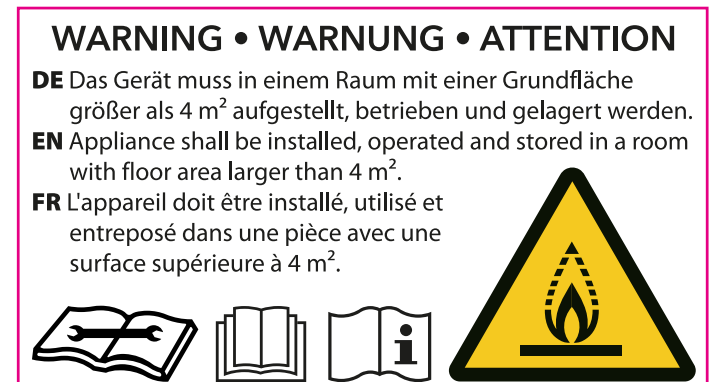
Práce údržby, ktoré vyžadujú otvorenie telesa smú vykonávať iba odborné servisy na chladiacu a klimatizačnú techniku alebo firma Trotec.

## Bezpečnostné značky a štítky na zariadení

### Upozornenie

Neodstraňujte zo zariadenia žiadne bezpečnostné značky, nálepky alebo etikety. Udržiavajte všetky bezpečnostné značky, nálepky a etikety v čitateľnom stave.

Na zariadení sú umiestnené nasledujúce bezpečnostné značky a štítky:



Na zariadení sa nachádza nasledujúce upozornenie v nemeckom, anglickom a francúzskom jazyku:

### VAROVANIE

Zariadenie musíte umiestniť, prevádzkovať a skladovať v miestnosti/priestore s pôdorysom väčším ako 4 m<sup>2</sup>.

### **Dodržiavajte návod**

Tento symbol poukazuje na to, že musíte dodržiavať návod na použitie.

### **Dodržiavajte návod na opravu**

Práce týkajúce sa likvidácie, údržby a opráv na okruhu chladiva smú vykonávať iba osoby s dôkazom o spôsobilosti podľa údajov od výrobcu. Príslušný návod na opravu je na dopyt k dispozícii u výrobcu.

Na zariadení sa nachádza nasledujúce upozornenie v nemeckom a anglickom jazyku.

### **POZOR:**

Zariadenie sa spustí až po 3 – 5 minútach.

## Zostatkové nebezpečenstvá



### Nebezpečenstvo

#### Chladivo R454C!

H221 – Horľavý plyn.

H280 – Obsahuje plyn pod tlakom, pri zahriatí môže vybuchnúť.

P210 – Uchovávajte mimo dosahu tepla, horúcich povrchov, iskier, otvoreného ohňa a iných zdrojov zapálenia. Nefajčite.

P381 – Ak je to bezpečné, odstráňte všetky zdroje zapálenia.

P403 – Uchovávajte na dobre vetranom mieste.



### Varovanie pred elektrickým napätím

Práce na elektrických konštrukčných dieloch smie vykonávať iba oprávnený odborný servis!



### Varovanie pred elektrickým napätím

Nebezpečenstvo zásahu elektrickým prúdom!

Zariadenie nemá zodpovedajúci stupeň ochrany na použitie v mokrých priestoroch.

Hrozí nebezpečenstvo zasiahnutia elektrickým prúdom!

Nikdy nepoužívajte zariadenie v mokrých priestoroch (napr. v kúpeľniach a práčovniach) a nikdy ho neponárajte do vody!



### Varovanie pred elektrickým napätím

Vytiahnite pred akýmkoľvek prácou na prístroji sieťovú zástrčku zo sieťovej zásuvky!

Nedotýkajte sa sieťovej zástrčky vlhkými ani mokrymi rukami.

Vyťahujte sieťový kábel zo sieťovej zásuvky tak, že ho chytíte za sieťovú zástrčku.



### Výstraha

Z tohto prístroja môžu vychádzať nebezpečenstvá, ak sa používa nezaučenými osobami neodborne alebo v rozpore s určením! Prihliadajte na kvalifikácie personálu!



### Výstraha

Prístroj nie je hračkou a nepatrí do rúk deťom.



### Výstraha

Nebezpečenstvo udusení!

Obalový materiál nenechávajte nedbanlivo ležať. Mohol by sa stať nebezpečnou hračkou pre deti.

### Upozornenie

Neprevádzkujte zariadenie bez vloženého vzduchového filtra na vstupe vzduchu!

Bez vzduchového filtra sa vnútro zariadenia silne znečistí, čo môže znížiť výkon a zariadenie poškodiť.

## Správanie sa v prípade núdze

1. Vypnite prístroj.
2. Odpojte zariadenie od napájania zo siete: Vyťahujte sieťový kábel zo sieťovej zásuvky tak, že ho chytíte za sieťovú zástrčku.
3. Chybný prístroj nikdy opäť nepripájajte na sieťovú prípojku.

## Informácie o zariadení

### Opis zariadenia

Na základe princípu kondenzácie sa zariadenie stará o automatické odvlhčovanie vzduchu v priestoroch.

Ventilátor nasáva vlhký priestorový vzduch na vstupe vzduchu cez vzduchový filter, výparník a vzadu ležiaci kondenzátor. Na studenom výparníku sa priestorový vzduch ochladzuje až po rosný bod. Vodná para obsiahnutá vo vzduchu sa zráža ako kondenzát, resp. námraza na lamelách kondenzátora. Na kondenzátore sa odvlhčený, ochladený vzduch mierne zahrieva a opäť sa vyfukuje. Takto upravený, suchý vzduch sa opäť zmiešava s priestorovým vzduchom. Na základe neustálej cirkulácie priestorového vzduchu zariadením sa znižuje vlhkosť vzduchu v priestore umiestnenia.

Kondenzát je cez hadicu na vypustenie kondenzátu, ktorá je pripojená na hadicovej prípojke prečerpávaný zo zariadenia do externej nádoby alebo odtoku.

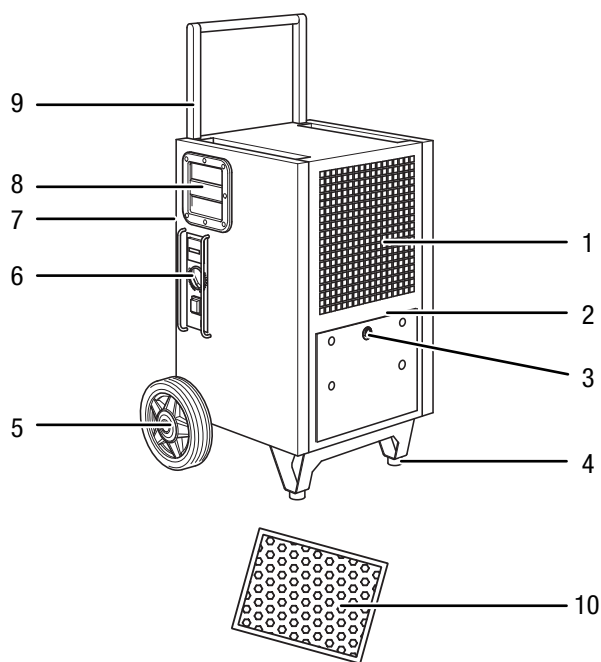
Kondenzovanú vodu možno voliteľne zo zariadenia odčerpať pomocou prídavného čerpadla na kondenzát (pozri kapitolu Inštalácia čerpadla na kondenzát).

Zariadenie je za účelom ovládania, obsluhy a prepravy vybavené zapínačom/vypínačom, počítadlom prevádzkových hodín, prepravnou rukoväťou a prepravnými kolieskami. Dve stojanové nohy s gumovými nárazníkmi zaisťujú prístroj proti samovoľnému pohybu.

Zariadenie umožňuje zníženie relatívnej vlhkosti vzduchu až na cca 32 %. Na základe vyžarovania tepla vznikajúceho počas prevádzky sa môže teplota v miestnosti zvýšiť o cca 1 – 4 °C.

Kompresor je vybavený obmedzovačom teploty, ktorý okrem iného chráni kompresor pred prehriatím. Kompresor sa pri prekročení teploty 35 °C automaticky vypne.

## Znázornenie zariadenia



Č.	Označenie
1	Vstup vzduchu
2	Prípojka pre voliteľné čerpadlo na kondenzát
3	Hadicová prípojka pre hadicu na vypustenie kondenzátu
4	Stojanová noha
5	Koliesko na prepravovanie
6	Ovládací prvok
7	Výpust vzduchu
8	Nosná rukoväť
9	Prepravná rukoväť
10	Vzduchový filter

## Preprava a skladovanie

### Upozornenie

Pri nesprávnom skladovaní alebo prepravovaní, môžete prístroj poškodiť.

Dodržiavajte informácie o prepravovaní a skladovaní prístroja.

### Preprava

Myslite na to, že popri prípade môžu platiť dodatočné prepravné predpisy pre prístroje a zariadenia s horľavým chladiacim prostriedkom. Usporiadanie vybavenia alebo maximálny počet častí zariadenia, ktoré sa smú spoločne prepravovať, vyplýva z prepravných predpisov, ktoré máte aplikovať.

Za účelom jednoduchšej prepravy je zariadenie opatrené prepravnou rukoväťou a prepravnými kolieskami.

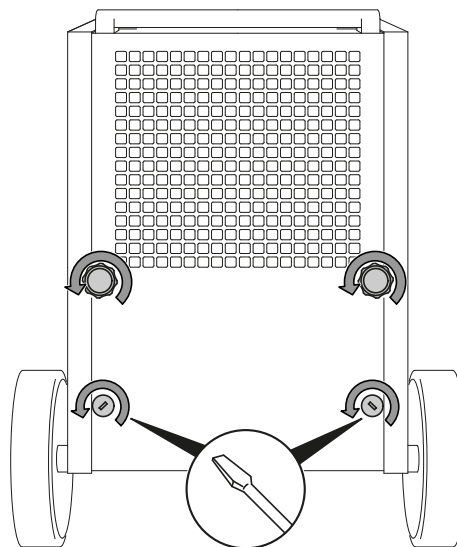
Dbajte **pred** každou prepravou na nasledujúce pokyny:

- Vypnite zariadenie.
- Vyťahujte sieťový kábel zo sieťovej zásuvky tak, že ho chytíte za sieťovú zástrčku.
- Vypustite zo zariadenia a z hadice na odvod kondenzátu zvyšný kondenzát (pozri kapitolu Údržba).
- Sieťový kábel nepoužívajte ako šnúru na ťahanie.
- Presúvajte zariadenie iba na pevných a rovných plochách.

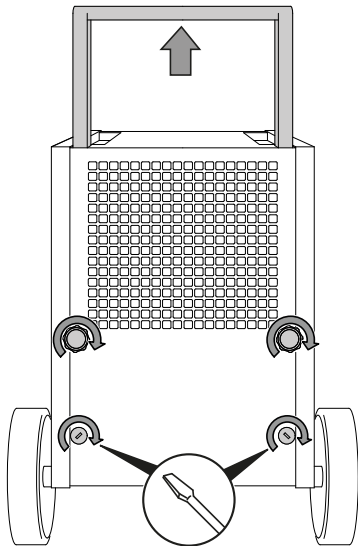
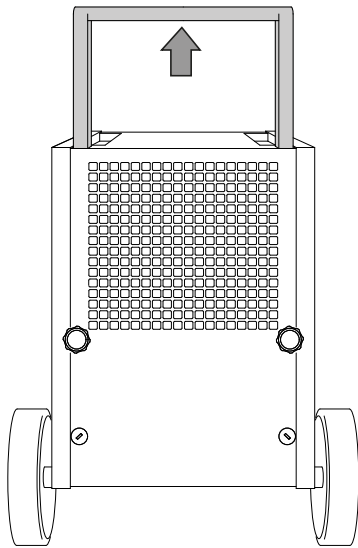
### Upozornenie

Obe dolné skrutky musíte po vybalení zariadenia vyskrutkovať iba raz a po prestavení prepravnej rukoväti opäť vložiť.

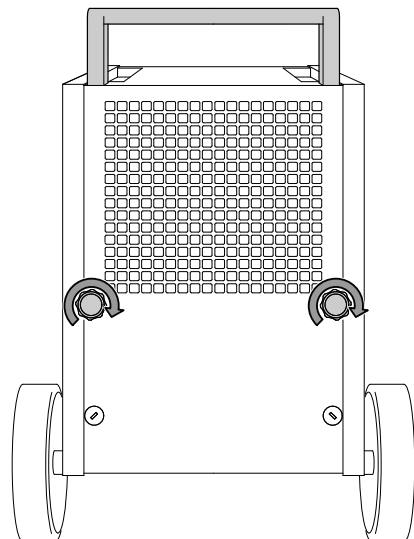
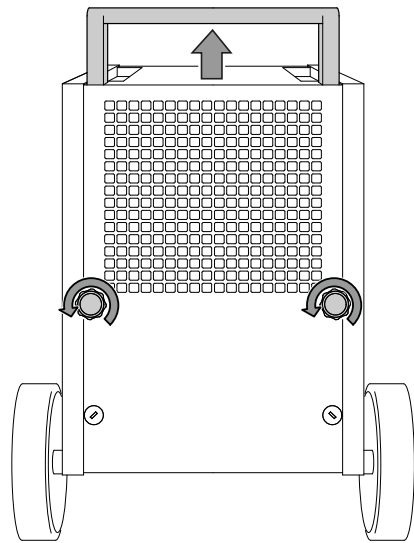
### Prepravná rukoväť pri dodaní



## Prepravná rukoväť v prepravnej polohe

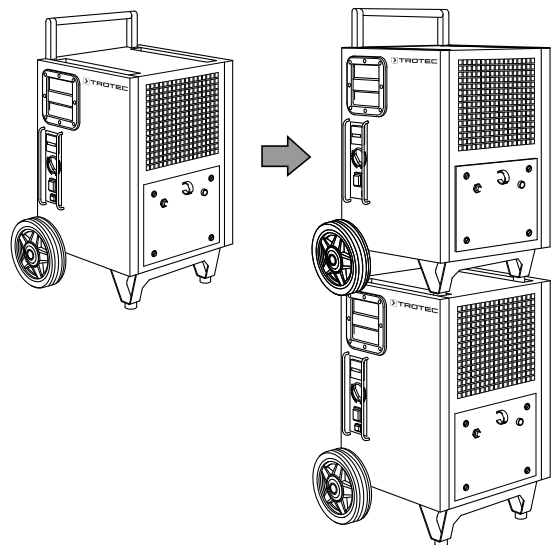


## Stohovanie zariadenia



Dodržiavajte **počas** prepravy nasledujúce pokyny a oznámenia:

- Uchopte prepravnú rukoväť dvoma rukami a preklopte zariadenie tak, aby ste ho mohli presúvať kolieskami na prepravu.
- Zariadenie prepravte na miesto použitia.



Po každej preprave venujte pozornosť nasledovným upozoreniam, oznámeniam a pokynom:

- Nastavte prístroj po preprave do rovnej polohy.

## Skladovanie

**Pred** každým uskladnením dodržte nasledujúce oznámenia:

- Vypustíte zo zariadenia a z hadice na odvod kondenzátu zvyšný kondenzát (pozri kapitolu Údržba).
- Vyťahujte sieťový kábel zo sieťovej zásuvky tak, že ho chytíte za sieťovú zástrčku.
- Eventuálne zvyšky kondenzátu nechajte vytečť.

Pri nepoužívaní zariadenia dodržte nasledujúce podmienky skladovania:

- Skladujte prístroj iba v miestnosti/priestore s plochou väčšou ako 4 m<sup>2</sup>.
- uschovávajú zariadenie iba v priestoroch, v ktorých sa nenachádza žiaden zdroj zapálenia (napr. otvorený oheň, zapnutý plynový spotrebič alebo elektrický ohrievač).
- Skladujte zariadenie v suchu a chránené pred mrazom a horúčavou.
- Skladujte zariadenie v stojatej polohe, na mieste chránenom pred prachom a priamym slnečným žiarením.
- Popríklad chráňte zariadenie obalom pred vnikajúcim prachom.
- Aby ste zabránili poškodeniam na zariadení neukladajte naňho žiadne ďalšie zariadenia alebo predmety.

## Montáž a uvedenie do prevádzky

### Rozsah dodávky

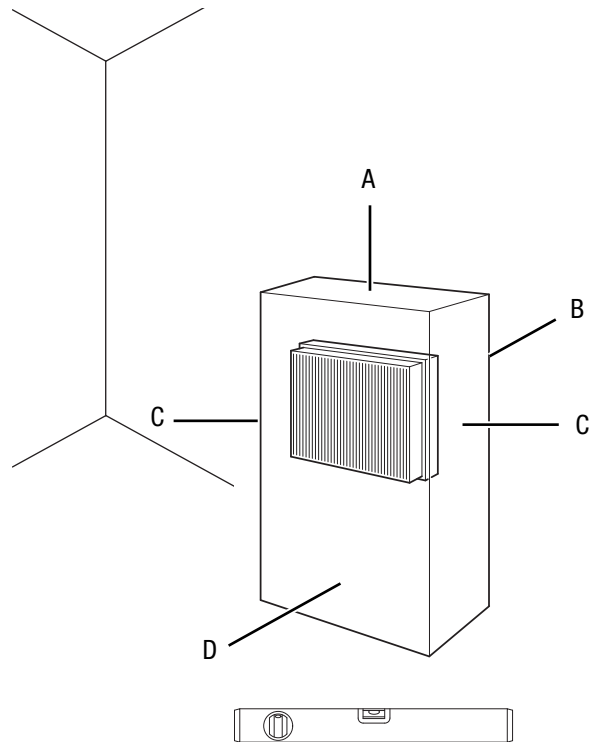
- 1 x prístroj
- 1 x vzduchový filter
- 1 x hadica na vypustenie kondenzátu, priemer 15 mm
- 1 x návod

### Vybalenie zariadenia

1. Otvorte kartón a vyberte prístroj.
2. Úplne zo zariadenia odstráňte obal.
3. Úplne odviňte sieťový kábel. Uistite sa, že sieťový kábel nie je poškodený a nepoškodte ho pri odvíjaní.

## Uvedenie do prevádzky

Dodržiavajte pri umiestňovaní zariadenia minimálne odstupy od stien a predmetov podľa kapitoly Technická príloha.



- Skontrolujte pred opätovným uvedením zariadenia do prevádzky stav sieťového kábla. V prípade pochyb o jeho bezchybnom stave zavolajte na servis pre zákazníkov.
- Umiestňujte zariadenie iba do priestorov, v ktorých sa nemôžu hromadiť prípadné straty chladiva.
- Umiestňujte zariadenie iba do priestorov, v ktorých sa nenachádza žiaden zdroj zapálenia (napr. otvorený oheň, zapnutý plynový spotrebič alebo elektrický ohrievač).
- Umiestnite zariadenie rovno a stabilne na nosný podklad.
- Vyvarujte sa pri pokládke sieťového kábla, resp. ďalších elektrických káblov miestam s nebezpečenstvom zakopnutia, predovšetkým pri umiestnení zariadenia v strede miestnosti. Použite káblové mosty.
- Zaisťte, aby predĺženia káblov boli úplne odvinuté, resp. odrolované.
- Pri umiestňovaní zariadenia dodržte dostatočný odstup od zdrojov tepla.
- Dbajte na to, aby závesy, záclony a iné predmety nebránili prúdeniu vzduchu.
- Vybavte zariadenie pri umiestnení zo strany zákazníka/zo stavebnej stránky/z konštrukčnej stránky príslušným istiacim zariadením chybného prúdu (prúdový chránič FI), ktoré vyhovuje predpisom.



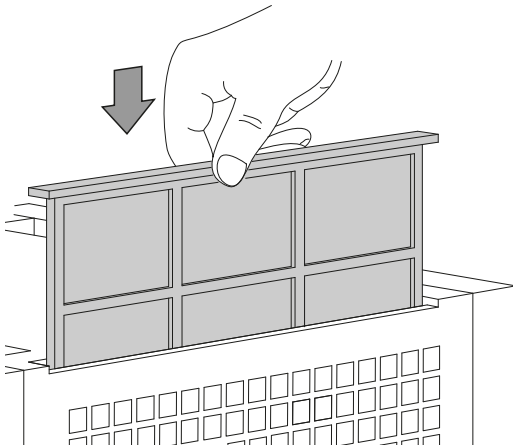
## Nasadenie vzduchového filtra

### Upozornenie

Nprevádzkujte zariadenie bez vloženého vzduchového filtra na vstupe vzduchu!

Bez vzduchového filtra sa vnútro zariadenia silne znečistí, čo môže znížiť výkon a zariadenie poškodiť.

- Pred zapnutím zabezpečte, aby bol nainštalovaný vzduchový filter.



## Inštalácia čerpadla na kondenzát (voliteľná)

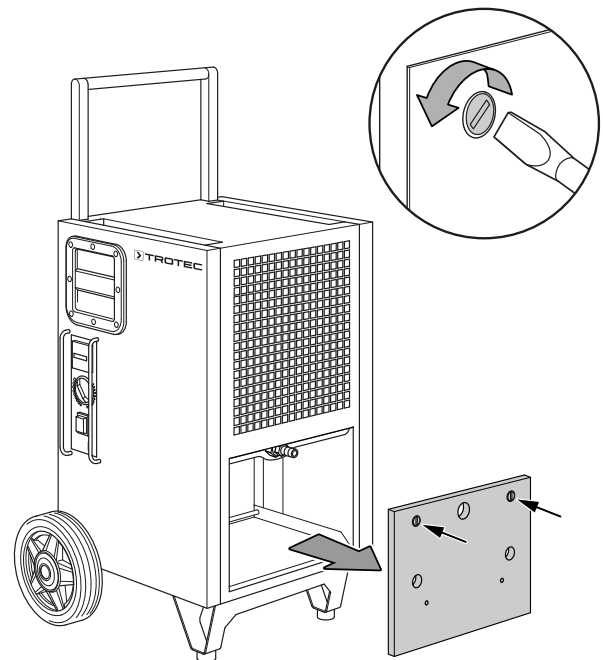


### Informácia

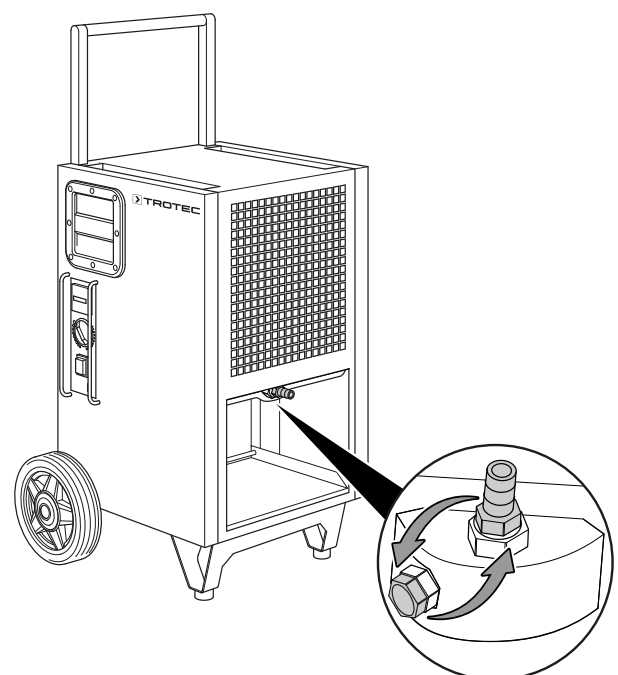
Prevádzkujte prístroj s čerpadlom kondenzátu spolu s Qube cez rozhranie TTKwic. Qube by malo byť vždy zapnuté a pripravené na prevádzku, aby čerpadlo pracovalo ďalej.

Ak čerpadlo Qube neprečerpáva, môže nazbieraný kondenzát v Qube opäť vytečť cez nasávacie hadice z nádrže späť na zem.

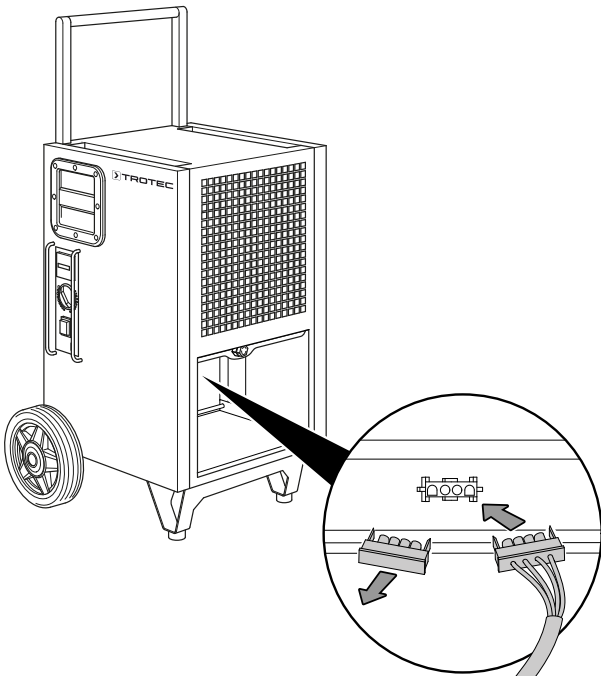
1.



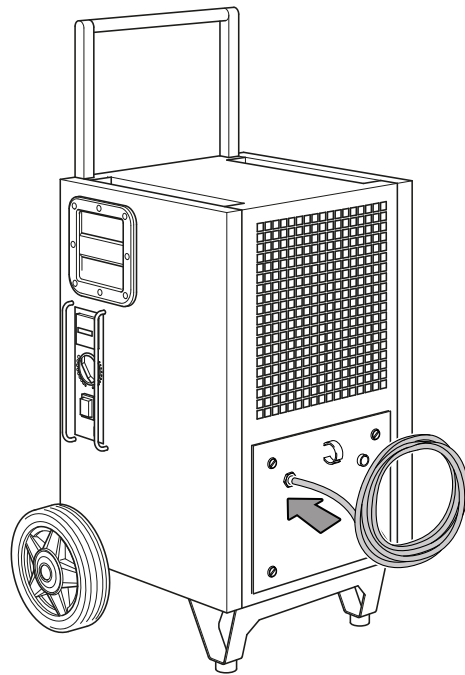
2.



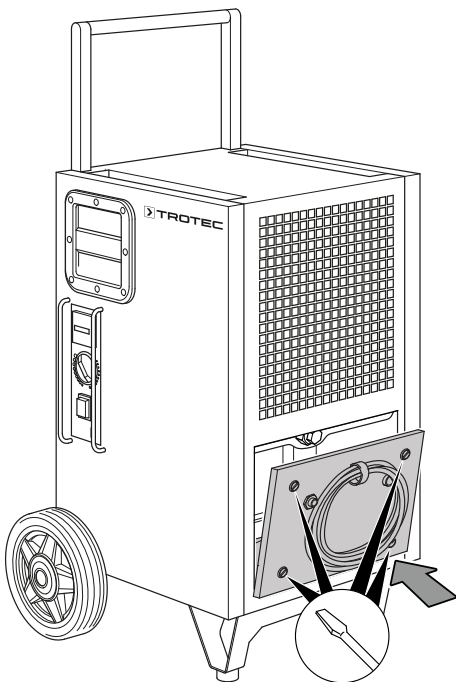
3.



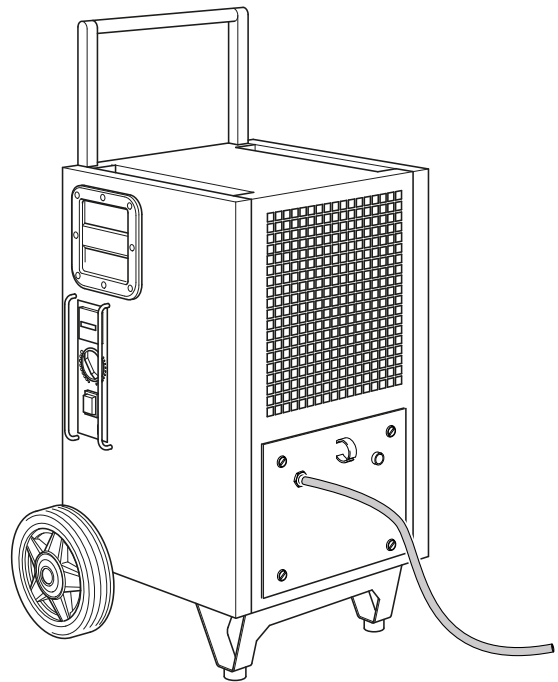
5.



4.



6.

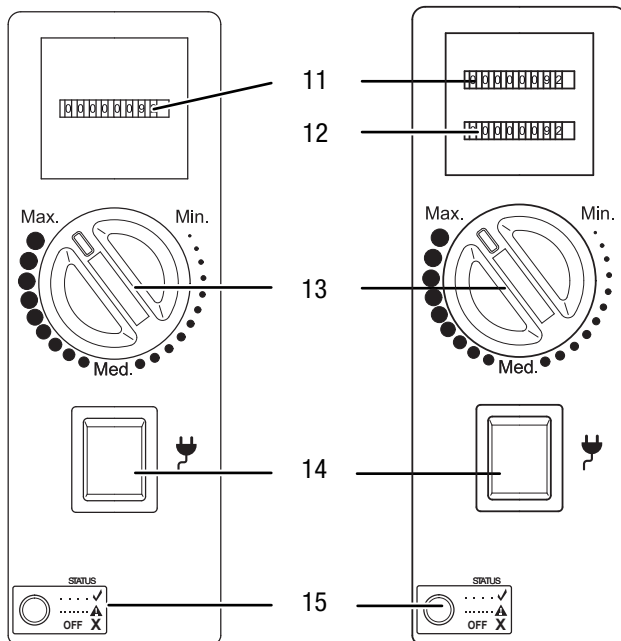


**Pripojenie sieťového kábla**

- Zastrčte elektrickú zástrčku do riadne istenej sieťovej zásuvky.

## Obsluha

### Ovládací prvok



Č.	Označenie	Význam
11	Počítadlo prevádzkových hodín	Ukazovateľ prevádzkových hodín
12	Počítadlo kilowatthodín, certifikované MID (voliteľné vybavenie)	Ukazovateľ spotreba energie
13	Otočný spínač	Výber relatívnej vlhkosti vzduchu v priestore
14	Zapínač/vypínač	Zapnutie a vypnutie zariadenia; Svetí, ak je zariadenie zapnuté
15	LED Stav	Zobrazuje prevádzkový stav a hlásenia chýb



#### Varovanie pred elektrickým napätím

Nebezpečenstvo zásahu elektrickým prúdom!  
Zariadenie nemá zodpovedajúci stupeň ochrany na použitie v mokrych priestoroch.  
Hrozí nebezpečenstvo zasiahnutia elektrickým prúdom!  
Nikdy nepoužívajte zariadenie v mokrych priestoroch (napr. v kúpeľniach a práčovniach) a nikdy ho neponárajte do vody!

Zariadenie je voliteľne dostupné s ovládacím prvkom a duálnym počítadlom (pozri obrázok vpravo hore). Duálne počítadlo zaznamenáva prevádzkové hodiny a spotrebu energie a je certifikované podľa MID (Measuring Instruments Directive – smernica 2004/22/ES). Zobrazenie kWh je od výroby ciachované a môžete ho používať na účely vyúčtovania. Za týmto účelom sa spojte so svojim servisom pre zákazníkov firmy Trotec.

Počas normálnej prevádzky bliká LED Stav (15) raz za sekundu. Ak by LED blikala rýchlejšie alebo stále svietila, resp. vôbec sa nerozsvietila, pretrváva prípadná porucha, pozri kapitolu Chyby a poruchy.

#### Zapnutie zariadenia

Potom, ako ste podľa opisu v kapitole Montáž a uvedenie do prevádzky umiestnili zariadenie pripravené na prevádzku, môžete zariadenie zapnúť.



#### Informácia

Nezabúdajte, že je zariadenie po každom zapnutí funkčné až po troch až piatich minútach.



#### Informácia

Kompresor sa zakaždým spúšťa s oneskorením. Slúži to na ochranu kompresora a zvyšuje tak jeho životnosť. Toto oneskorenie je aktívne počas prevádzky s hygrometrom. V prípade, že vlhkosť v priestore vystúpi nad nastavenie spínača predvolby, potom sa kompresor zapne znovu až s časovým oneskorením. Ventilátor beží v závislosti od kompresora.

1. Uistite sa, že je hadica na vypustenie kondenzátu riadne a bez poškodenia pripojená na zariadení.
2. Postavte vedľa zariadenia dostatočne dimenzovanú nádobu (min. 20 litrov; odporúčame 60 litrové vedro na maltu) a vložte doň koniec hadice. Pravidelne skontrolujte stav naplnenia v nádobe.
3. Zaisťte a zabezpečte, aby hadica na vypustenie kondenzátu mala stály spád.
4. Zastrčte elektrickú zástrčku do riadne istenej sieťovej zásuvky.
5. Zapnite zariadenie na sieťovom spínači (14).
6. Uistite sa, že svieti sieťový spínač (14).
7. Regulujte otočným spínačom (13) vlhkosť vzduchu v priestore.

#### Prevádzkový režim – permanentná prevádzka

V permanentnej prevádzke odvlhčuje zariadenie vzduch kontinuálne a nezávisle od obsahu vlhkosti. Nastavte na spustenie permanentnej prevádzky otočný spínač (13) do polohy Max.

## Automatické rozmrazovanie

Ak je teplota prostredia nižšia ako 11 °C, výparník počas odvlhčovania zľadovatie. Zariadenie potom vykoná automatické rozmrazovanie. Dĺžka rozmrazovania sa môže líšiť.

- Počas automatického rozmrazovania zariadenie nevypínajte. Nevyťahujte sieťovú zástrčku z sieťovej zásuvky.

## Obmedzovač teploty (ochrana pred prehriatím)

Prístroj je vybavený obmedzovačom teploty. Tým je napr. kompresor chránený pred prehriatím.

- Horná hranica teploty: +35 °C +/- 2 °C
- Dolná hranica teploty: -3 °C +/- 2 °C

Ak teplota okolia prekročí alebo poklesne pod tieto hranice, zariadenie automaticky vypne kompresor. Táto vlastnosť chráni zariadenie pred preťažením, pretože zariadenie je pri vysokých teplotách a vysokej vlhkosti vzduchu extrémne zaťažované.

Navyše je vysušanie pri takýchto vysokých teplotách neekonomické a okrem toho hrozia nebezpečenstvá pre inventár vo vysušanej miestnosti. Nezabúdajte, prosím, že vypínanie pracuje so zapínacou hysterézou -2 °C.

## Prevádzka s čerpadlom na kondenzát (voliteľne)

### Upozornenie

Prípojka hadicového adaptéra sa nachádza vo vnútri zariadenia.



### Varovanie pred elektrickým napätím

Skôr než pripojíte čerpadlo, vždy rozpojte čerpadlo na kondenzát od konektorového spojenia. Tento postup musíte vykonávať pri odpojenej elektrickej sieti. Inak hrozí nebezpečenstvo zásahu elektrickým prúdom!

Kondenzovanú vodu možno voliteľne zo zariadenia odčerpať pomocou prídavného čerpadla na kondenzát (pozri kapitolu Príslušenstvo na doobjednanie). S výkonom čerpadla až do 50 m a maximálnou dopravnou výškou do 4 m môžete vykonávať permanentný odvod kondenzátu aj medzi poschodiami.

## Vyradenie z prevádzky



### Varovanie pred elektrickým napätím

Sieťovej zástrčky sa nedotýkajte vlhkými ani mokkými rukami.

- Vypnite zariadenie.
- Vyťahujte sieťový kábel zo sieťovej zásuvky tak, že ho chytíte za sieťovú zástrčku.
- Čistite zariadenie podľa kapitoly Údržba.
- Skladujte zariadenie podľa kapitoly Preprava a skladovanie.

## Príslušenstvo na doobjednanie



### Výstraha

Používajte len príslušenstvo a prídavné zariadenia, ktoré sú uvedené v návode na použitie. Použitie iných ako v návode na použitie odporúčaných vložených nástrojov alebo iného príslušenstva, môže znamenať nebezpečenstvo poranenia.

Označenie	Číslo položky
Vzduchový filter TTK 655 S	7.160.000.009
Externé čerpadlo na kondenzát	6.100.003.030
Ochranný kryt	6.100.003.115
Duálne počítadlo prevádzkových hodín a kilowatthodín	7.140.000.903

## Chyby a poruchy

Počas výroby bola viackrát kontrolovaná bezchybná funkčnosť zariadenia. Ak by sa však aj napriek tomu vyskytli poruchy funkcie, potom zariadenie prekontrolujte podľa nasledujúceho zoznamu.

### Zariadenie sa nespúšťa:

- Skontrolujte sieťovú prípojku.
- Skontrolujte sieťový kábel a elektrickú zástrčku, či nie sú poškodené.
- Skontrolujte miestne istenie siete.
- Prekontrolujte priestorovú teplotu. Dbajte na prípustný pracovný rozsah zariadenia podľa technických údajov.

### Zariadenie beží, ale netvorí sa kondenzát:

- Prekontrolujte priestorovú teplotu. Dbajte na prípustný pracovný rozsah zariadenia podľa technických údajov.
- Zabezpečte, aby relatívna vlhkosť vzduchu v miestnosti zodpovedala technickým údajom.
- Prekontrolujte vzduchový filter na prítomnosť znečistení. V prípade potreby očistite, resp. vymeňte vzduchový filter.
- Zariadenie popripade vykoná automatické rozmrazovanie. Počas automatického rozmrazovania neprebíha odvlhčovanie.
- Skontrolujte kondenzátor zvonka na znečistenia (pozri kapitolu Údržba). Odborným servisom alebo firmou Trotec nechajte vyčistiť znečistený kondenzátor.

### Zariadenie je hlučné, resp. vibruje:

- Skontrolujte, či je zariadenie umiestnené rovno a stabilne.

### Vyteká kondenzát:

- Skontrolujte zariadenie na netesnosti.

### Kompresor sa nespúšťa:

- Skontrolujte teplotu v miestnosti. Dbajte na prípustný pracovný rozsah zariadenia podľa technických údajov.
- Skontrolujte, či nezareagoval tepelný istič kompresora. Odpojte zariadenie od elektrickej siete a predtým ako ho do elektrickej siete opäť pripojíte, nechajte zariadenie asi 10 minút vychladnúť.
- Zariadenie poprípade vykoná automatické rozmrazovanie. Počas automatického rozmrazovania neprebieha odvlhčovanie.

### Zariadenie sa veľmi zahrieva, je hlučné, resp. stráca výkon:

- Prekontrolujte vstupy vzduchu a vzduchový filter na prítomnosť znečistení. Odstráňte vonkajšie znečistenia.
- Skontrolujte prístroj zvonku na prítomnosť znečistení (pozri kapitolu Údržba). Znečistené vnútro prístroja nechajte vyčistiť odborným servisom na chladiacu a klimatizačnú techniku alebo firmou Trotec.

#### Upozornenie

Po každej údržbe a oprave počkajte minimálne 3 minúty. Až potom opäť zapnite zariadenie.

### Po kontrolách zariadenie nefunguje bezchybne:

Spojte sa so zákazníckym servisom. Poprípade odneste zariadenie na opravu do odborného podniku na chladiacu a klimatizačnú techniku alebo do firmy Trotec.

### Chybové kódy

LED *Stav* (15) môže počas prevádzky indikovať nasledujúce stavy:

Hlásenie chyby	Význam	Náprava
Bliknutie 1-krát/sekundu	Normálna prevádzka	Nie je potrebné žiadne odstránenie
Bliknutie 5-krát/sekundu	Teplota je nad alebo pod limitom.	Teplota by sa mala nachádzať v rámci prevádzkovej teploty, pozri Technické údaje.
	Vlhkosť vzduchu dosiahla spínací bod.	Zariadenie sa opäť zapne vtedy, keď sa prekročí nastavená vlhkosť vzduchu.
Trvalé svietenie Žiadne rozsvietenie	Pretrváva všeobecný problém.	Spojte sa, prosím, so servisom pre zákazníkov.

## Údržba

## Intervaly údržby

Interval údržby a starostlivosti	pred každým uvedením do prevádzky	v prípade potreby	minimálne každé 2 týždne	minimálne každé 4 týždne	minimálne každých 6 mesiacov	minimálne jedenkrát ročne
Skontrolujte nasávacie a výfukové otvory na znečistenie ako aj cudzie telesá a popřípade ich vyčistite	X			X		
Vonkajšie čistenie		X				X
Vizuálna kontrola vnútra zariadenia na prítomnosť znečistení		X				X
Skontrolovať vzduchový filter na nečistoty a cudzie telesá, popřípade filter vyčistiť, resp. vymeniť	X		X			
Vymeniť vzduchový filter					X	
Skontrolovať poškodenia	X					
Skontrolovať upevňovacie skrutky		X				X
Skúšobný chod						X
Vyprázdniť nádrž na zachytávanie kondenzátu a/alebo vypúšťaciu hadicu		X				

## Protokol o údržbe a starostlivosti

Typ zariadenia: .....

Číslo zariadenia: .....

Interval údržby a starostlivosti	1	2	3	4	5	6	7	8	9	10	11	12	13	14	15	16
Skontrolujte nasávacie a výfukové otvory na znečistenie ako aj cudzie telesá a popřípade ich vyčistite																
Vonkajšie čistenie																
Vizuálna kontrola vnútra zariadenia na prítomnosť znečistení																
Skontrolovať vzduchový filter na nečistoty a cudzie telesá popřípade vyčistiť resp. vymeniť																
Vymeniť vzduchový filter																
Skontrolovať poškodenia																
Skontrolovať upevňovacie skrutky																
Skúšobný chod																
Vyprázdniť nádrž na zachytávanie kondenzátu a vypúšťaciu hadicu																
Poznámky																

1. Dátum: ..... Podpis: .....	2. Dátum: ..... Podpis: .....	3. Dátum: ..... Podpis: .....	4. Dátum: ..... Podpis: .....
5. Dátum: ..... Podpis: .....	6. Dátum: ..... Podpis: .....	7. Dátum: ..... Podpis: .....	8. Dátum: ..... Podpis: .....
9. Dátum: ..... Podpis: .....	10. Dátum: ..... Podpis: .....	11. Dátum: ..... Podpis: .....	12. Dátum: ..... Podpis: .....
13. Dátum: ..... Podpis: .....	14. Dátum: ..... Podpis: .....	15. Dátum: ..... Podpis: .....	16. Dátum: ..... Podpis: .....

## Činnosti pred začiatkom údržby



### Varovanie pred elektrickým napätím

Sieťovej zástrčky sa nedotýkajte vlhkými ani mokkými rukami.

- Vypnite zariadenie.
- Vyťahujte sieťový kábel zo sieťovej zásuvky tak, že ho chytíte za sieťovú zástrčku.



### Varovanie pred elektrickým napätím

**Činnosti, ktoré si vyžadujú otvorenie zariadenia, smú vykonávať iba autorizované odborné prevádzky alebo firma Trotec.**

## Prevádzkový kondenzátor motora

### Upozornenie

**Po 10 000 prevádzkových hodinách musíte prevádzkový kondenzátor motora vymeniť za nový!**

## Okruh chladiva



### Nebezpečenstvo

#### Chladivo R454C!

H221 – Horľavý plyn.

H280 – Obsahuje plyn pod tlakom, pri zahriatí môže vybuchnúť.

P210 – Uchovávajte mimo dosahu tepla, horúcich povrchov, iskier, otvoreného ohňa a iných zdrojov zapálenia. Nefajčite.

P381 – Ak je to bezpečné, odstráňte všetky zdroje zapálenia.

P403 – Uchovávajte na dobre vetranom mieste.

- Celý okruh chladiva je hermeticky uzatvorený systém nevyžadujúci údržbu a jeho údržbu, resp. opravu smú vykonávať iba odborné prevádzky špecializované na chladiacu a klimatizačnú techniku alebo firma Trotec.

## Bezpečnostné značky a štítky na zariadení

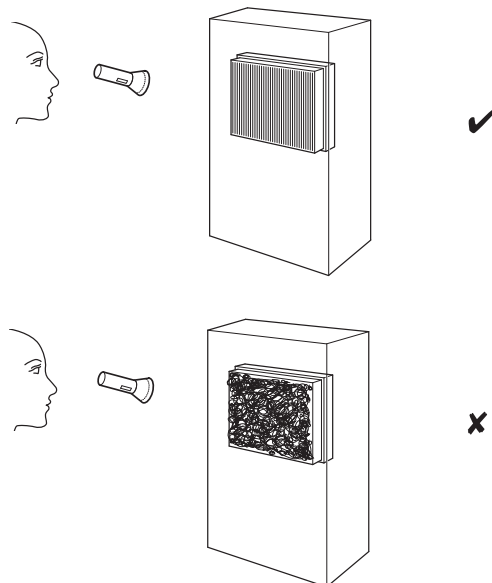
Pravidelne na zariadení skontrolujte bezpečnostné značky a štítky na zariadení. Vymeňte nečitateľné bezpečnostné značky za nové!

## Čistenie telesa

Vyčistite teleso pomocou navlhčenej, mäkkej handričky, ktorá nepúšťa vlákna. Dbajte na to, aby do telesa nevnikla žiadna vlhkosť. Dbajte na to, aby sa vlhkosť nemohla dostať do kontaktu s elektrickými konštrukčnými prvkami. Na navlhčenie handry nepoužívajte žiadne agresívne čistiace prostriedky, ako napr. čistiace spreje, rozpúšťadlá, čističe s obsahom alkoholu a ani mechanické čistiace prostriedky.

## Vizuálna kontrola vnútra zariadenia na prítomnosť znečistení

1. Odstráňte vzduchový filter.
2. Zasviette do otvorov zariadenia vreckovým svetidlom.
3. Skontrolujte znečistenie vo vnútri zariadenia.
4. Ak rozpoznáte hrubú vrstvu prachu, vnútro zariadenia nechajte vyčistiť odborným servisom na chladiacu a klimatizačnú techniku alebo firmou Trotec.
5. Opäť nasadte vzduchový filter.



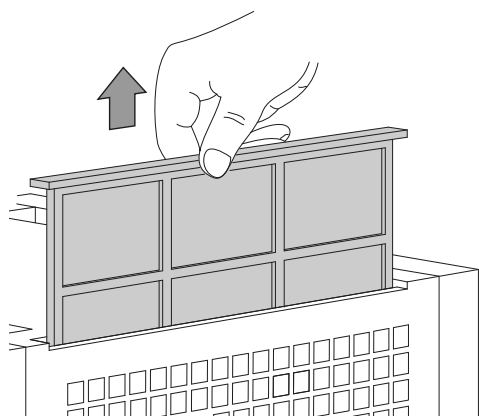
## Čistenie vzduchového filtra

### Upozornenie

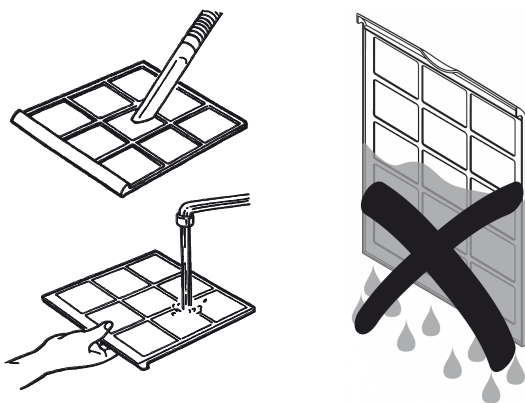
Zabezpečte, aby vzduchový filter nebol ani opotrebovaný, ani poškodený. Rohy a hrany vzduchového filtra nesmú byť zdeformované a zaoblené. Pred opätovným nasadením vzduchového filtra sa presvedčte, či je tento nepoškodený a suchý!

Vzduchový filter sa musí vyčistiť, hneď ako je tento znečistený. Prejaví sa to napr. zníženým výkonom (pozri kapitolu Chyby a poruchy).

1. Vyberte zo zariadenia vzduchový filter.



2. Vyčistite filter mäkkou, mierne navlhčenou handrou, ktorá nepúšťa vlákna. Ak by bol filter silne znečistený, vyčistite ho teplou vodou zmiešanou s neutrálnym čistiacim prostriedkom.



3. Filter nechajte kompletne vysušiť. Nevkladajte do zariadenia vlhký filter.
4. Vložte vzduchový filter opäť do zariadenia.

## Činnosti po údržbe

Ak chcete zariadenie ďalej používať:

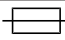
- Zapojte zariadenie zastrčením elektrickej zástrčky do elektrickej zásuvky.

Keď zariadenie nebudete používať dlhší čas:

- Skladujte zariadenie podľa kapitoly Preprava a skladovanie.

## Technická príloha

### Technické údaje

Parametre	Hodnota
<b>Model</b>	<b>TTK 655 S</b>
Výkon odvlhčovača @ 30 °C / 80 % rel. vlh.	91 l / 24 h
Pracovný rozsah (teplota)	5 °C – 32 °C
Pracovný rozsah (relatívna vlhkosť vzduchu)	50 % – 90 % rel. vlh.
prípustný tlak max.	3,0 MPa
Tlak na nasávacej strane	0,6 MPa
Tlak na strane výstupu	2,8 MPa
Prietokové množstvo vzduchu	1000 m <sup>3</sup> /h
Pripojenie na sieť	220 – 240 V ~ 50 Hz
Príkonnosť, max.	2,1 kW
Druh krytia	IPX0
Menovitý prúd	9,5 A
Istenie 	-
Chladivo	R454C
Množstvo chladiva	1050 g
Faktor GWP	146
Ekvivalent CO <sub>2</sub>	0,15 t
Hladina akustického tlaku LpA (1 m; podľa normy DIN 45635-01-KL3)	56 dB(A)
Rozmery (dĺžka x šírka x výška)	620 x 515 x 858 mm
Minimálny odstup od stien a predmetov	A: hore: 50 cm B: vzadu: 50 cm C: na boku: 50 cm D: vpredu: 50 cm
Hmotnosť	55 kg

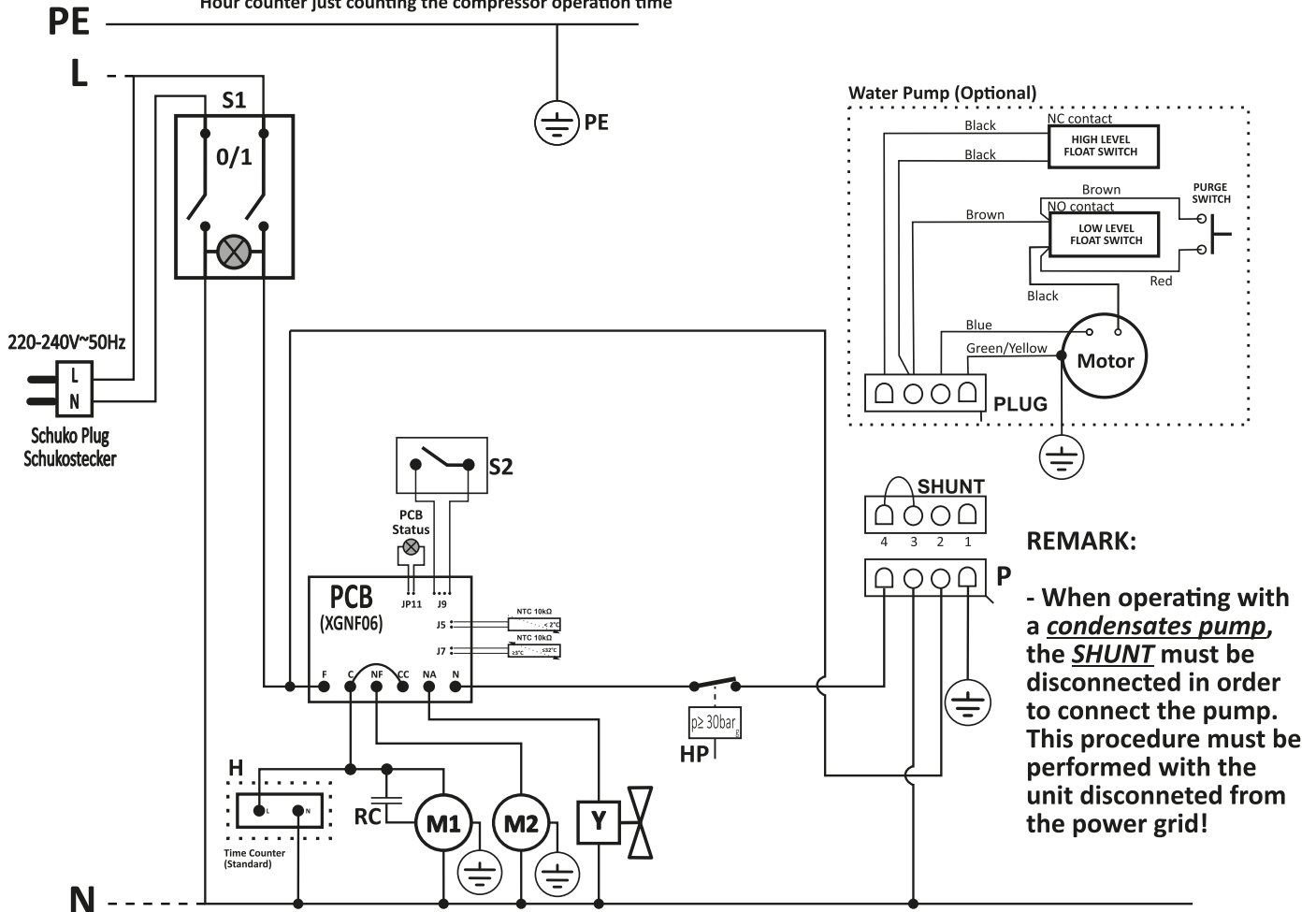


## Schéma zapojenia

### S počítadlom prevádzkových hodín

Wiring diagram with shunt & condensates pump (option) & pressure switch resetting the PCB

With the LED in JP11, the ambient temperature monitoring probe is active and in this mode a 3 min. delay is set during startup  
Hour counter just counting the compressor operation time



#### REMARK:

- When operating with a condensates pump, the SHUNT must be disconnected in order to connect the pump. This procedure must be performed with the unit disconnected from the power grid!

PE – ochranný vodič

N – neutrálny vodič

L – fáza

S1 – hlavný spínač

S2 – mikrospínač (prítomnosť nádrže)

M1 – kompresor

M2 – motor ventilátora

Y – magnetický ventil rozmrazovania

RC – prevádzkový kondenzátor motora

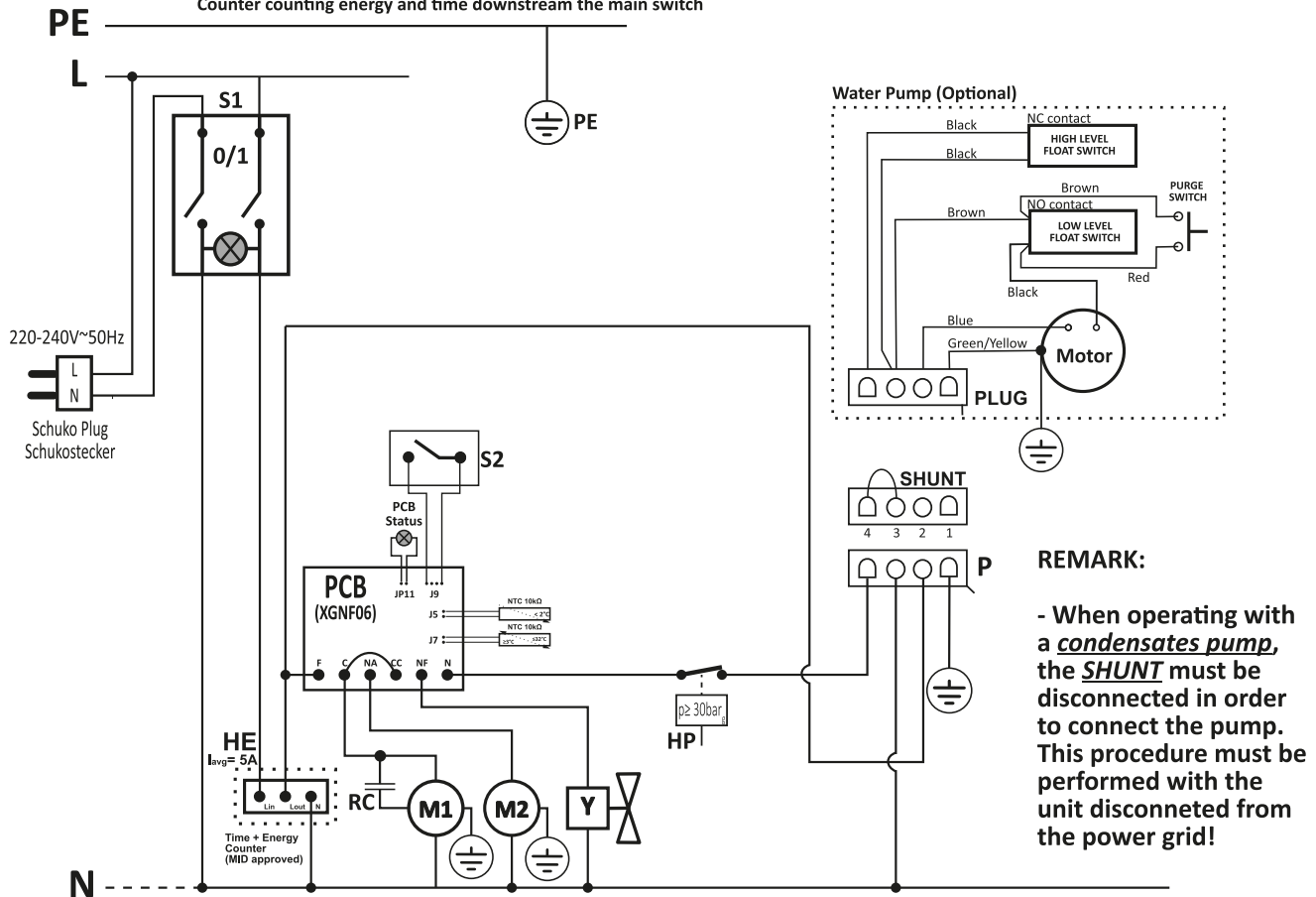
H – počítadlo prevádzkových hodín

P – zásuvka (čerpadlo na kondenzát)

HP – spínač vysokého tlaku

S počítadlom prevádzkových hodín a počítadlom MID

Wiring diagram with shunt & condensates pump (option) & pressure switch resetting the PCB  
 With the LED in JP11, the ambient temperature monitoring probe is active and in this mode a 3 min. delay is set during startup  
 Counter counting energy and time downstream the main switch



**REMARK:**  
 - When operating with a condensates pump, the **SHUNT** must be disconnected in order to connect the pump. This procedure must be performed with the unit disconnected from the power grid!

PE – ochranný vodič

N – neutrálny vodič

L – fáza

S1 – hlavný spínač

S2 – mikrospínač (prítomnosť nádrže)

M1 – kompresor

M2 – motor ventilátora

Y – magnetický ventil rozmrazovania

RC – prevádzkový kondenzátor motora

HE – počítadlo prevádzkových hodín a energie (voliteľné)

P – zásuvka (čerpadlo na kondenzát)

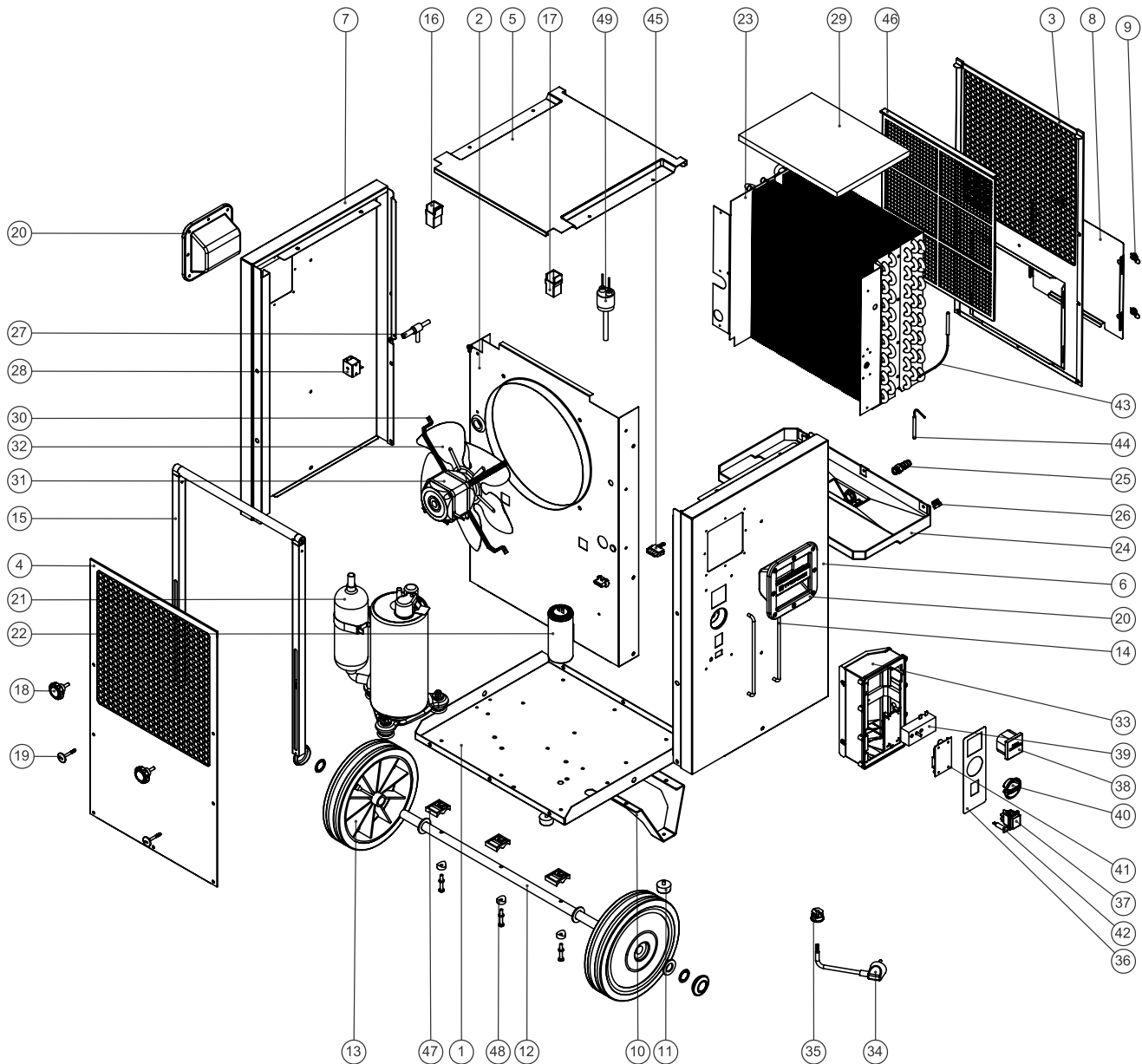
HP – spínač vysokého tlaku

## Výkres rozloženej zostavy



### Informácia

Číslo položiek náhradných dielov sa odlišujú od čísiel položiek konštrukčných prvkov, ktoré sú použité v návode na použitie.



**Zoznam náhradných dielov TTK 655 S**

Č.	Náhradný diel	Č.	Náhradný diel	Č.	Náhradný diel
1	Base plate	18	Star type knob	35	Cable gland
2	Structural element	19	Handle security pin	36	Control's panel sticker
3	Air inlet ventilation grid	20	Plastic handle	37	Main switch
4	Air outlet ventilation grid	21	Compressor	38	Time counter
5	Top plate	22	Running capacitor	39	Hygrostat
6	Control's side panel	23	Heat exchanger	40	Humidistat knob
7	Left side panel	24	Water pan	41	Electronic controller
8	Dummy panel for optional condensates pump	25	Hose fitting	42	Electronic controller status LED
9	1/4 turn lock	26	Hidraulic Plug	43	Defrost sensor
10	Structural foot	27	Defrost valve	44	Ambient temperature sensor
11	Rubber feet	28	Defrost valve coil	45	Shunt
12	Wheels' axe	29	Ventilation insulation foam	46	Ait filter
13	Wheel	30	Fan motor brackets	47	Axle's saddle
14	Control bars protection	31	Fan motor	48	Axle's saddle spacer
15	Handle	32	Fan blade	49	Pressure switch
16	Left tubular sliding guide	33	Control's box		
17	Right tubular sliding guide	34	Power supply cable		

## Likvidácia

Zlikvidujte obalové materiály vždy ekologicky a podľa platných miestnych predpisov pre likvidáciu.



Symbol prečiarknutého odpadkového koša na použitom elektrickom alebo elektronickom zariadení pochádza zo smernice 2012/19/EÚ. Poukazuje na to, že toto zariadenie nesmiete na konci jeho životnosti zlikvidovať spolu s domovým odpadom. Na bezplatné vrátenie máte vo vašej blízkosti k dispozícii zberné miesta pre použité elektrické a elektronické zariadenia. Adresy získate od svojej mestskej, resp. komunálnej správy. Pre rôzne krajiny EÚ sa môžete o ďalších možnostiach vrátenia informovať na internetovej stránke <https://hub.trotec.com/?id=45090>. Inak sa, prosím, obráťte na oficiálnu, vo vašej krajine akreditovanú spoločnosť, ktorá sa zaoberá zhodnocovaním a recykláciou použitých zariadení.

Separovaným zberom použitých elektrických alebo elektronických zariadení sa má umožniť recyklácia, zhodnotenie materiálov, resp. iné formy zhodnotenia použitých zariadení, ako aj zabrániť negatívnym následkom na životné prostredie a ľudské zdravie pri likvidácii nebezpečných materiálov a látok, ktoré sa v zariadeniach môžu nachádzať.

Zariadenie sa prevádzkuje s fluórovaným plynom skleníkového efektu a keď sa dostane do atmosféry môže byť nebezpečný pre životné prostredie a môže prispievať ku globálnemu otepleniu.

Ďalšie informácie nájdete na typovom štítku.

Zmes chladiva/oleja nachádzajúcu sa v zariadení nechajte odborne zlikvidovať podľa národného zákonodarstva.

## Vyhlásenie o zhode

Preklad originálu vyhlásenia o zhode v zmysle smernice ES o strojových zariadeniach 2006/42/ES, príloha II, časť 1, odsek A

My, firma Trotec GmbH, vyhlasujeme vo výhradnej zodpovednosti, že následne uvedený produkt bol vyvinutý, skonštruovaný a vyrobený v súlade s požiadavkami smernice ES o strojových zariadeniach v znení 2006/42/ES.

**Model produktu/produkt:** TTK 655 S  
**Typ produktu:** odvlhčovač vzduchu  
**Rok výroby od:** 2022

### Príslušné smernice EÚ:

- 2011/65/EÚ
- 2012/19/EÚ
- 2014/30/EÚ
- 2015/863/EÚ

### Aplikované harmonizované normy:

- EN 60335-1:2012
- EN 60335-1:2012/A15:2021
- EN 60335-2-40:2003
- EN 60335-2-40:2003/A1:2006
- EN 60335-2-40:2003/A2:2009
- EN 60335-2-40:2003/A11:2004
- EN 60335-2-40:2003/A12:2005
- EN 60335-2-40:2003/A13:2012/AC:2013
- EN 60335-2-40:2003/AC:2006
- EN 60335-2-40:2003/AC:2010

### Aplikované národné normy a technické špecifikácie:

- EN IEC 55014-1:2021
- EN IEC 55014-2:2021
- EN IEC 61000-3-2:2019
- EN IEC 61000-3-2:2019/A1:2021
- EN 60335-1:2012/A1:2019
- EN 60335-1:2012/A2:2019
- EN 60335-1:2012/A14:2019
- EN 61000-3-3:2013/A1:2019
- IEC 60335-1:2010
- IEC 60335-1:2010/A1:2013/A2:2016
- IEC 60335-2-40:2018
- IEC 61000-3-2:2018
- IEC 61000-3-2:2018/A1:2020
- IEC 61000-3-3:2013
- IEC 61000-3-3:2013/A1:2017
- IEC 61000-3-3:2013/A2:2021

### Výrobca a meno splnomocnenca pre technickú dokumentáciu:

Trotec GmbH  
Grebbener Straße 7, D-52525 Heinsberg  
Telefón: +49 2452 962-400  
E-mail: [info@trotec.de](mailto:info@trotec.de)

Miesto a dátum vystavenia:  
Heinsberg, dňa 16.09.2022



Joachim Ludwig, konateľ

Trotec GmbH

Grebener Str. 7  
D-52525 Heinsberg

☎ +49 2452 962-400

☎ +49 2452 962-200

✉ [info@trotec.com](mailto:info@trotec.com)

[www.trotec.com](http://www.trotec.com)