

**FI**

ALKUPERÄISTEN OHJEIDEN  
KÄÄNNÖS  
ILMANKUIVAIN



## Sisällysluettelo

Käyttöohjetta koskevia ohjeita .....	2
Turvallisuus .....	2
Tietoa laitteesta .....	5
Kuljetus ja säilytys .....	6
Asennus ja käyttöönotto .....	8
Käyttö .....	11
Tilattavat lisävarusteet.....	12
Viat ja häiriöt .....	12
Huolto .....	14
Tekninen liite .....	16
Hävittäminen.....	21
Vaatimustenmukaisuusvakuutus .....	21

## Käyttöohjetta koskevia ohjeita

### Symbolit



#### Vaara

Tämä symboli viittaa syttyvästä kylmäaineesta aiheutuvaan hengenvaaraan ja terveysvaaroihin.



#### Varoitus sähköjännitteestä

Tämä symboli viittaa sähköjännitteestä aiheutuviin hengenvaarallisiin ja terveyteen vaikuttaviin vaaroihin.



#### Varoitus

Signaalisana kuvaa keskimääräistä riskitasoa, jos siltä ei vältytä, voi seurauksena olla kuolema tai vaikea loukkaantuminen.



#### Varoitus

Signaalisana kuvaa alhaista riskitasoa, jos siltä ei vältytä, voi seurauksena olla vähäinen tai kohtalainen loukkaantuminen.

#### Huomaa

Signaalisana viittaa tärkeisiin tietoihin (esim. esinevahingot), mutta ei vaaroihin.



#### Tietoa

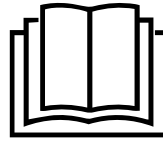
Tällä symbolilla varustetut huomautukset ovat sinulle avuksi suorittamaan työt nopeasti ja turvallisesti.



#### Noudatettava ohje

Tällä symbolilla varustettu huomautus viittaa siihen, että ohjeita on noudatettava.

Tämän ohjeen uusimman version voit ladata seuraavan linkin kautta:



TTK 655 S



<https://hub.trotec.com/?id=41430>

## Turvallisuus

**Lue tämä käyttöohje huolellisesti ennen laitteen käyttöönottoa/käyttöä ja säilytä sitä aina laitteen välittömässä läheisyydessä.**



#### Varoitus

#### Lue kaikki turvallisuusohjeet ja muut ohjeet.

Turvallisuusohjeiden ja varoitusten noudattamatta jättäminen voi aiheuttaa sähköiskun, tulipalon ja/tai vakavia vammoja.

#### Säilytä kaikki turvallisuus- ja muut ohjeet myöhempää käyttöä varten.

- Eurooppalaisten standardien vaatimusten nojalla (EN 60335-1):  
Laitetta saavat käyttää vähintään 8-vuotiaat lapset sekä henkilöt, joiden fyysiset, henkiset tai aisteihin liittyvät kyvyt ovat heikentyneet tai joilla ei ole riittävästi tietoa tai kokemusta laitteen käytöstä, mikäli käyttö tapahtuu valvotusti tai heitä on opetettu käyttämään laitetta turvallisella tavalla ja he tiedostavat käyttöön mahdollisesti liittyvät vaarat. Lapset eivät saa leikkiä laitteella. Lapset eivät saa puhdistaa laitetta eivätkä tehdä käyttäjälle luvallisia huoltotöitä ilman valvontaa.
- Kansainvälisten standardien vaatimusten nojalla (IEC 60335-1):  
Laitetta ei ole tarkoitettu sellaisten henkilöiden (lapset mukaan lukien) käyttöön, joiden fyysiset, henkiset tai aisteihin liittyvät kyvyt ovat heikentyneet tai joilla ei ole riittävästi tietoa ja kokemusta laitteen käytöstä, paitsi milloin he ovat heidän turvallisuudestaan vastaavan henkilön valvonnassa ja saavat häneltä laitteen käyttöä koskevia ohjeita. Lapsia on valvottava, jotta voidaan olla varmoja, etteivät he leiki laitteella.
- Älä käytä laitetta räjähdysalttiissa tiloissa tai alueilla, äläkä asenna laitetta niihin.
- Älä käytä laitetta syövyttävässä ilmastossa.
- Sijoita laite pystysuorassa ja vakaasti kestäväälle alustalle.
- Anna laitteen kuivua kosteapyyhinnän jälkeen. Älä käytä laitetta kosteana.
- Älä käytä tai käsittele laitetta, jos kätesi ovat kosteat tai märät.

- Älä aseta laitetta alttiiksi suoralle vesisuihkulle.
- Älä peitä laitetta käytön aikana.
- Älä istu laitteen päällä.
- Laite ei ole leikkikalua. Säilytä lasten ja eläinten ulottumattomissa.
- Valvo laitetta ajoittain käytön aikana.
- Tarkista laite, varusteet ja liitännät jokaisen käytön jälkeen mahdollisten vaurioiden varalta. Älä käytä laitetta tai laiteosia, jos ne ovat vaurioituneet.
- Varmista, että laitteen ulkopuolella olevat sähköjohdot on suojattu vaurioitumiselta (esim. eläimiltä). Älä käytä laitetta koskaan, jos johdot tai verkkoliitäntä ovat vaurioituneet!
- Sähköliitännän on vastattava Tekninen liite -luvussa annettuja tietoja.
- Liitä verkkopistoke määräysten mukaisesti suojattuun pistorasiaan.
- Kun valitset liitäntäkaapelin jatkojohtoa, kiinnitä huomiota laitteen liitäntätehoon, johdon pituuteen ja käyttötarkoitukseen. Rullaa jatkojohto kokonaan auki. Vältä sähköistä ylikuormitusta.
- Älä koskaan käytä laitetta, jos pistoke tai virtajohto on vaurioitunut.  
Jos laitteen virtajohto vaurioituu, valmistajan tai sen huoltopalvelun tai vastaavan pätevän henkilön on vaihdettava se vaaratilanteiden välttämiseksi.  
Vialliset virtajohdot aiheuttavat vakavan loukkaantumisvaaran!
- Irrota laitteen virtajohto pistorasista hoito-, huolto- tai korjaustöiden ajaksi tarttumalla pistokkeeseen.
- Katkaise laitteen virta ja irrota virtajohto pistorasista, kun laitetta ei käytetä.
- Sijoita laite Tekninen liite -luvussa ilmoitettujen sijoitusvaatimusten mukaisesti ottaen huomioon minimietäisyydet seiniin ja esineisiin sekä varastointi- ja käyttöolosuhteet.
- Varmista, että ilman tulo- ja poistoaukot eivät peity.
- Varmista, että ilman tuloaukoissa ei ole likaa ja irtohiukkasia.
- Älä koskaan työnnä esineitä tai raajoja laitteen sisään.
- Älä irrota laitteen turvamerkintöjä, tarroja tai etikettejä. Pidä kaikki turvamerkinnät, tarrat ja etiketit luettavassa kunnossa.
- Siirrä laitetta pystysuorassa asennossa ja kondenssivesisäiliö tai kondenssiveden poistoputki tyhjennettynä.
- Poista kerääntynyt kondenssivesi vesisäiliöstä ennen varastointia tai siirtämistä. Älä juo sitä. Se voi vaarantaa terveyden!

- Käytä ainoastaan alkuperäisiä varaosia, sillä muuten turvallisuutta ja asianmukaista toimintaa ei voida taata.



### **Syttyvillä kylmäaineilla täytettyjen laitteiden turvallisuusohjeet**

- Sijoita laite vain tiloihin, joihin mahdolliset kylmäainehäviöt eivät pääse kerääntymään. Jos laite asennetaan tai sitä käytetään tai säilytetään tilassa, jossa ei ole tuuletusta, on tilan rakenteen oltava sellainen, että mahdolliset kylmäainehäviöt eivät pääse kerääntymään. Näin vältetään palo- ja räjähdysvaarat, jotka johtuvat sähköuunien, liesien tai muiden syttymislähteiden aiheuttamasta kylmäaineen syttymisestä.
- Sijoita laite vain tiloihin, joissa ei ole syttymislähdettä (esim. avoliekkejä, päälle kytkettyä kaasulaitetta tai sähkölämmittintä).
- Huomaa, että kylmäaine on hajutonta.
- Asenna laite vain kansallisten asennusmääräysten mukaisesti.
- Noudata paikallisia määräyksiä.
- Noudata kaasulaitteita koskevia kansallisia määräyksiä.
- TTK 655 S -laitteen saa asentaa vain tilaan, jonka pinta-ala ylittää 4 m<sup>2</sup>, ja sitä saa käyttää ja säilyttää vain tällaisessa tilassa.
- Säilytä laitetta siten, ettei mekaanisia vaurioita pääse syntymään.
- Huomaa, että liitetyt putket eivät saa sisältää syttymislähdettä.
- R454C:n alhainen GWP (ilmaston lämpenemispotentiaali) on 146 ja ODP (otsoni heikentämispotentiaali) on 0.
- Noudata teknisissä tiedoissa ilmoitettua kylmäaineen enimmäistäyttömäärää.
- Ei saa porata tai sytyttää palamaan.
- Älä käytä sulatuksen nopeuttamiseen muita kuin valmistajan suosittelemia aineita.
- Kylmäainekierron yhteydessä työskentelevien henkilöiden on pystyttävä esittämään teollisuuden aloille hyväksytyn tahon myöntämä pätevyystodistus, joka osoittaa heidän pätevyytensä kylmäaineiden turvallisessa käsittelyssä jonkin teollisuudessa tunnetun menetelmän perusteella.
- Huoltotöitä saa suorittaa vain valmistajan antamien tietojen mukaisesti. Jos huolto- ja korjaustöissä tarvitaan muiden henkilöiden tukea, syttyvien kylmäaineiden käsittelykoulutuksen saaneen henkilön on jatkuvasti valvottava töitä.
- Jäähdytysaineipiiri on huoltovapaa, hermeettisesti suljettu järjestelmä, jonka saa huoltaa ja korjata vain jäähdytys- ja ilmastointiteknikan ammattiliike tai Trotec.

## Määräystenmukainen käyttö

Käytä laitetta vain huoneilman kuivaamiseen ja kosteudenpoistoon teknisiä tietoja noudattaen.

Määräystenmukaiseen käyttöön kuuluu:

- seuraavien tilojen ilmankuivaus ja kuivaus:
  - oleskelu-, makuu- ja kellaritilat
  - vapaa-ajan asunnot, asuntovaunut
- kuivuuden ylläpito:
  - varastot, arkistot, laboratoriot, autotallit
  - pukeutumistilat jne.

## Ennakoitava virheellinen käyttö

- Älä sijoita laitetta kostealle tai märälle alustalle.
- Älä aseta esineitä, esim. vaatteita, kuivumaan laitteen päälle.
- Älä käytä laitetta ulkotiloissa.
- Tätä laitetta ei saa käyttää märkätiloissa (esim. kodinhoitohuoneessa).
- Älä upota laitetta veteen.
- Älä tee laitteeseen omavaltaisia muutoksia.
- Muu kuin käyttötarkoitusta vastaava käyttö katsotaan kohtuudella ennakoitavissa olevaksi väärinkäytöksi.

## Henkilöstön pätevyys

Laitetta käyttävien henkilöiden on:

- oltava tietoisia sähkölaitteiden aiheuttamista vaaroista, joita syntyy kosteassa ympäristössä työskennellessä.
- luettava ja ymmärrettävä ohjeet, erityisesti kappale Turvallisuus.

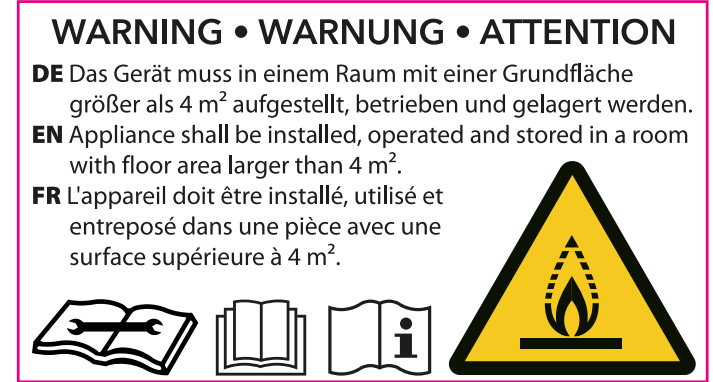
Huoltotoimenpiteitä, jotka vaativat kotelon avaamista, saavat suorittaa ainoastaan jäähdytys- ja ilmastointitekniikan ammattilaiset tai Trotec.

## Laitteen turvamerkinnyt ja kyltit

### Huomaa

Älä irrota laitteen turvamerkintöjä, tarroja tai etikettejä. Pidä kaikki turvamerkinnyt, tarrat ja etiketit luettavassa kunnossa.

Laitteeseen on kiinnitetty seuraavat turvamerkinnyt ja kyltit:



Seuraava saksan-, englannin- ja ranskankielinen ohje on kiinnitetty laitteeseen:

### VAROITUS

Laitte on asennettava tilaan, jonka pohjapinta-ala ylittää 4 m<sup>2</sup>, ja sitä saa käyttää ja säilyttää vain tällaisessa tilassa.



### Noudata ohjetta

Tämä symboli ilmaisee, että käyttöohjeita on noudatettava.



### Noudata korjausohjetta

Hävitys-, huolto- ja korjaustöitä jäähdytysainekierron yhteydessä saavat suorittaa vain henkilöt, joilla on asiaan oikeuttava pätevyystodistus, valmistajan ohjeita noudattaen. Asiaan liittyvän korjausohjeen saa pyynnöstä valmistajalta.

Laitteessa on seuraava saksan- ja englanninkielinen huomautus.

### HUOMIO:

Laitte käynnistyy vasta 3–5 minuutin kuluttua.

## Muut vaarat



### Vaara

#### Kylmäaine R454C!

H221 – Syttyvä kaasu.

H280 – Sisältää paineen alaista kaasua; voi räjähtää kuumennettaessa.

P210 – Suojaa lämmöltä, kuumilta pinnoilta, kipinöiltä, avotulelta ja muilta sytytyslähteiltä. Tupakointi kielletty.

P381 – Poista kaikki sytytyslähteet, jos sen voi tehdä turvallisesti.

P403 – Varastoi paikassa, jossa on hyvä ilmanvaihto.



### Varoitus sähköjännitteestä

Sähköosien huoltotöitä saavat suorittaa vain niihin valtuutetut asiantuntijat!



### Varoitus sähköjännitteestä

Sähköiskun vaara!

Laitteen kotelointiluokka ei mahdollista käyttöä märkätiloissa.

On olemassa sähköiskun vaara!

Älä koskaan käytä laitetta märkätiloissa (esim. kylpyhuoneessa tai kodinhoitohuoneessa) äläkä upota sitä veteen!



### Varoitus sähköjännitteestä

Irrota verkkopistoke pistorasiasta ennen kaikkia laitteeseen kohdistuvia töitä!

Älä koske verkkopistokkeeseen, jos kätesi ovat kosteat tai märät.

Vedä virtajohto pistorasiasta tarttumalla verkkopistokkeeseen.



### Varoitus

Tämä laite saattaa aiheuttaa vaaratilanteita, jos sitä käyttää kouluttamaton henkilö tai jos sitä käytetään määräystenvastaisesti! Ota huomioon henkilöstön pätevyys!



### Varoitus

Laitte ei ole leikkikalua eikä sitä saa jättää lasten ulottuville.



### Varoitus

Tukehtumisvaara!

Älä jätä pakkausmateriaalia lojumaan. Se voi olla vaarallinen joutuessaan lasten käsiin.

### Huomaa

Älä käytä laitetta ilman ilman tuloaukkoon asetettua ilmansuodatinta!

Ilman ilmansuodatinta laitteen sisäpuoli likaantuu voimakkaasti, mikä vaikuttaa negatiivisesti ilmankuivaustehoon ja voi vahingoittaa laitetta.

## Toiminta hätätapauksessa

1. Sammuta laite.
2. Irrota laite verkkovirrasta: Vedä virtajohto pistorasiasta tarttumalla pistokkeeseen.
3. Älä liitä viallista laitetta sähköverkkoon.

## Tietoa laitteesta

### Laitteen kuvaus

Laitte kuivaa huoneilmaa automaattisesti kondensaatioperiaatteen mukaisesti.

Tuuletin imee kostea ilma ilmansuodattimen yläpuolella olevan ilman tuloaukon, haihduttimen ja sen takana olevan kondensaattorin kautta. Huoneilma viilennetään kastepisteen alapuolelle kylmässä haihduttimessa. Ilmassa oleva vesihöyry tiivistyy kondenssivedeksi tai huurteeksi haihduttimen lamelleihin. Kuivattu ja viilennetty ilma lämmitetään uudelleen kondensaattorissa ja puhalletaan ulos. Tällä tavoin syntyvä kuiva ilma sekoittuu huoneilmaan. Laitteen suorittaman jatkuvan ilmankierron ansiosta tilan ilmankosteus vähenee.

Kondenssivesi ohjataan letkuliitäntään kiinnitetyn kondenssiveden poistoletkun kautta pois laitteesta erilliseen säiliöön tai viemäriaukkoon.

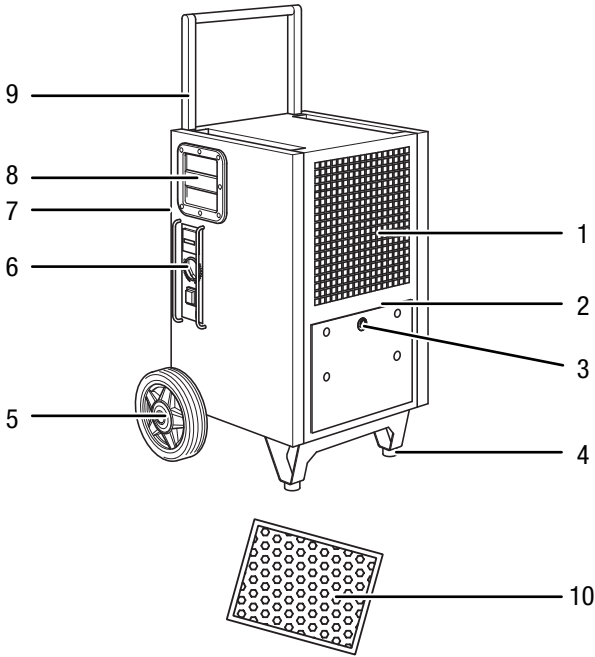
Vaihtoehtoisesti kondenssivesi voidaan johtaa laitteesta jälkikäteen asennettavan kondenssivesipumpun avulla (katso kappale Kondenssivesipumpun asentaminen).

Laitteessa on käyttöä ja siirtämistä varten virtakytkin, käyttötuntilaskuri, kuljetuskahva ja pyörät. Kaksi kumipuskurilla varustettua jalkaa pitävät laitteen paikoillaan.

Laitteen avulla suhteellinen ilmankosteus voidaan alentaa noin 32 prosenttiin. Käytön aikana syntyvän lämpösäteilyn vuoksi huoneen lämpötila voi nousta n. 1–4 °C.

Kompressorissa on lämpötilan rajoitin, joka muun muassa suojaa kompressoria ylikuumentumiselta. Kompressorin sammuu automaattisesti, jos lämpötila on yli 35 °C.

**Laitteen osat**



Nro	Nimike
1	Ilman tuloaukko
2	Lisävarusteena saatavan kondenssipumpun liitäntä
3	Kondenssiveden poistoletkun letkuliitäntä
4	Jalusta
5	Kuljetuspyörä
6	Hallintaelementti
7	Ilman poistoaukko
8	Kantokahva
9	Kuljetuskahva
10	Ilmansuodatin

**Kuljetus ja säilytys**

**Huomaa**

Laite voi vahingoittua, jos säilytät tai kuljetat sitä asiaankuulumattomasti.

Tutustu laitteen kuljetusta ja säilytystä koskeviin tietoihin.

**Kuljetus**

Huomioi, että syttyviä kylmäaineita sisältäville laitteille voi olla ylimääräisiä kuljetusmääräyksiä. Varustuksen järjestys tai yhdessä kuljetettavien laitteen osien enimmäismäärä käy ilmi sovellettavista kuljetusmääräyksistä.

Laitetta on helppo siirtää kuljetuskahvan ja pyörien avulla.

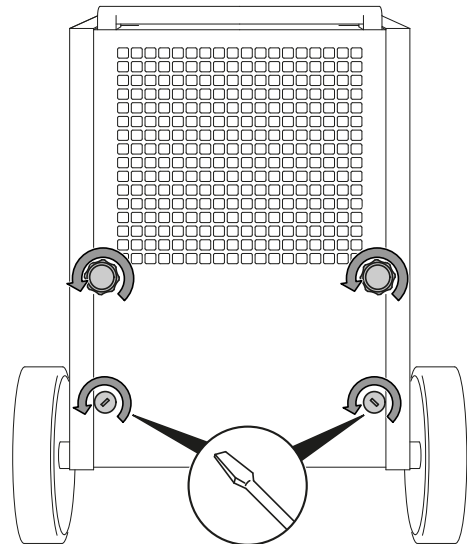
Ota huomioon seuraavat ohjeet **ennen** jokaista kuljetusta:

- Sammuta laite.
- Vedä virtajohto pistorasiasta tarttumalla verkkopistokkeeseen.
- Poista jäljellä oleva kondenssivesi laitteesta ja kondenssiveden poistoletkusta (katso kappale huolto).
- Älä käytä virtakaapelia vetonuurana.
- Siirrä laitetta vain kiinteillä ja tasaisilla pinnoilla.

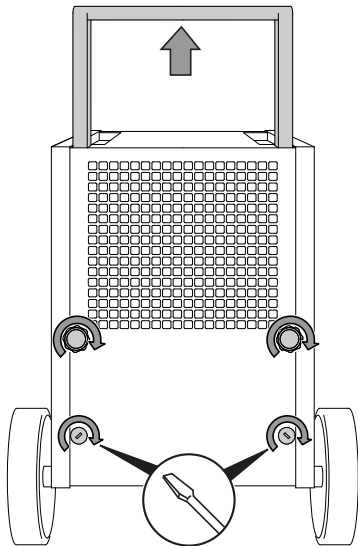
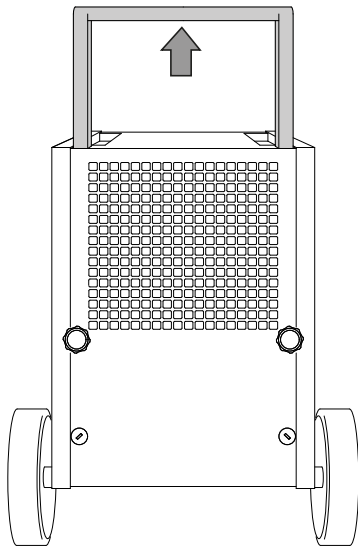
**Huomaa**

Kaksi alemmaa ruuvia on irrotettava vain kerran sen jälkeen, kun laite on otettu pakkauksesta, ja ruuvattava takaisin paikoilleen kuljetuskahvan säätämisen jälkeen.

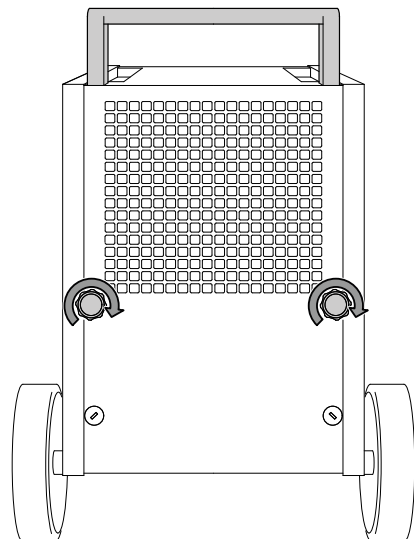
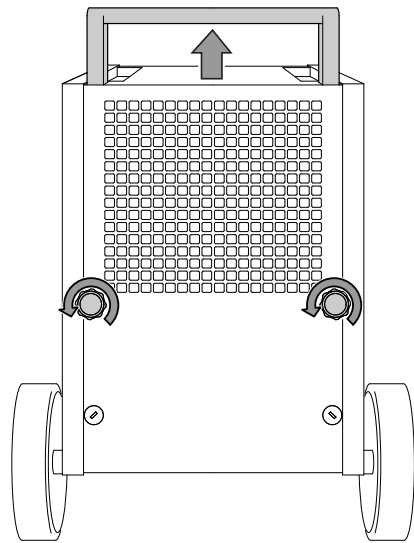
**Kuljetuskahva toimituksen aikana**



## Kuljetuskahva kuljetusasennossa

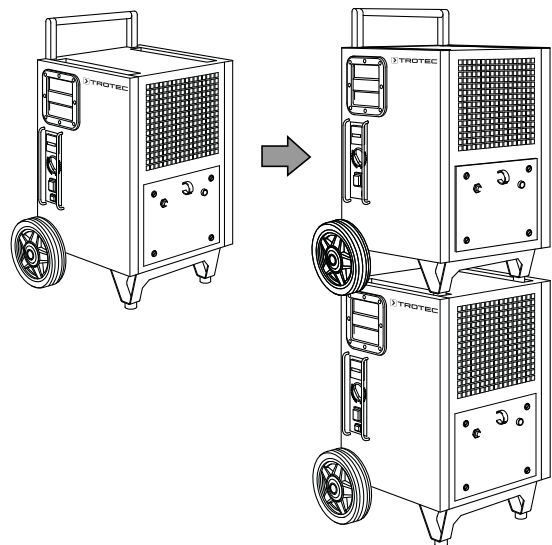


## Laitteen pinoaminen



Ota huomioon seuraavaa kuljetuksen **aikana**:

- Tartu molemmiin käsiin kuljetuskahvaan ja kallista laitetta siten, että voit liikuttaa sitä kuljetuspyörien avulla.
- Siirrä laite käyttöpaikkaan.





Ota huomioon seuraavat ohjeet jokaisen kuljetuksen **jälkeen**:

- Sijoita laite siirtämisen jälkeen tasaiselle alustalle.

### Säilytys

Ota huomioon seuraavat ohjeet **ennen** jokaista varastointia:

- Poista jäljellä oleva kondenssivesi laitteesta ja kondenssiveden poistoletkusta (katso kappale huolto).
- Vedä virtajohto pistorasiasta tarttumalla verkkopistokkeeseen.
- Valuta mahdollinen kondenssivesi ulos.

Kun laitetta ei käytetä, huomioi seuraavat säilytysolosuhteet:

- säilytä laitetta vain tilassa, jonka pinta-ala ylittää 4 m<sup>2</sup>
- Säilytä laitetta vain tiloissa, joissa ei ole syttymislähdettä (esim. avoliekkejä, päälle kytkettyä kaasulaitetta tai sähkölämmittintä).
- Säilytä laitetta kuivassa paikassa jäätymiseltä ja kuumuudelta suojattuna.
- Säilytä laitetta pystysuorassa asennossa pölyltä ja suoralta auringonvalolta suojatussa paikassa.
- Suojaa laite tarvittaessa pölyltä muovipeitteellä.
- Älä aseta muita laitteita tai esineitä laitteen päälle välttääksesi laitteen vaurioitumisen.

## Asennus ja käyttöönotto

### Pakkauksen sisältö

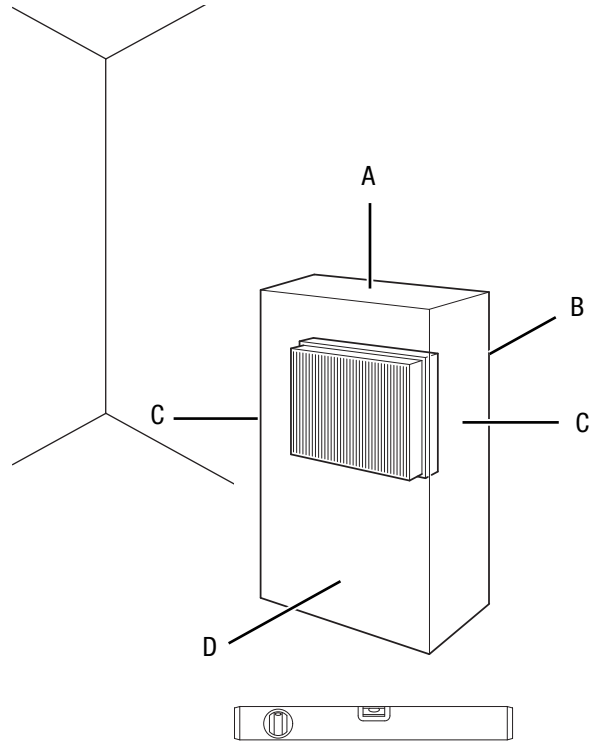
- 1 x laite
- 1 x ilmansuodatin
- 1 x kondenssiveden poistoletku, halkaisija 15 mm
- 1 x ohje

### Laitteen purkaminen pakkauksesta

1. Avaa laatikko ja ota laite.
2. Poista laite kokonaan pakkauksesta.
3. Kela virtajohto kokonaan auki. Varmista, ettei virtajohto ole vaurioitunut, äläkä vaurioita sitä auki kelatessasi.

### Käyttöönotto

Sijoita laite Tekninen liite -luvussa ilmoitettujen sijoitusvaatimusten mukaisesti ottaen huomioon minimietäisyydet seiniin ja esineisiin.



- Ennen kuin otat laitteen uudelleen käyttöön, tarkista virtajohdon kunto. Jos olet epävarma johdon kunnosta, soita asiakaspalveluun.
- Sijoita laite vain tiloihin, joihin mahdolliset kylmäainehäviöt eivät pääse kerääntymään.
- Sijoita laite vain tiloihin, joissa ei ole syttymislähdettä (esim. avoliekkejä, päälle kytkettyä kaasulaitetta tai sähkölämmittintä).
- Sijoita laite pystysuorassa ja vakaasti kestäväälle alustalle.
- Vältä kompastumisvaaraa asettaessasi virtajohtoa tai muita sähköjohtoja, etenkin jos asetat laitteen keskelle huonetta. Käytä kaapelisuoja.
- Varmista, että jatkojohdot on kelattu kokonaan auki.
- Pidä laitteen sijoittamisessa riittävän suuri etäisyys lämpölähteisiin.
- Varmista, että verhot tai muut esineet eivät estä ilmavirtausta.
- Suojaa laite asennuksen yhteydessä määräysten mukaisella vikavirtasuojalla (vikavirtasuojakytkin).



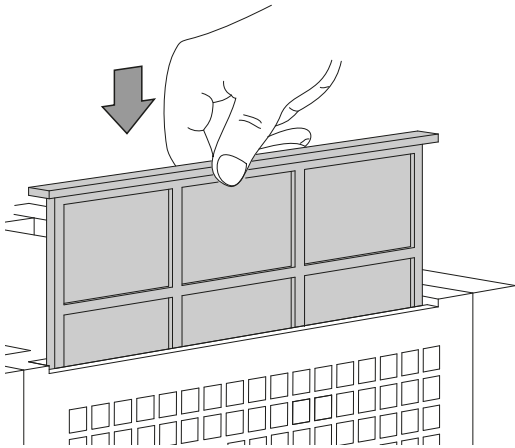
## Ilmansuodattimen asettaminen paikalleen

### Huomaa

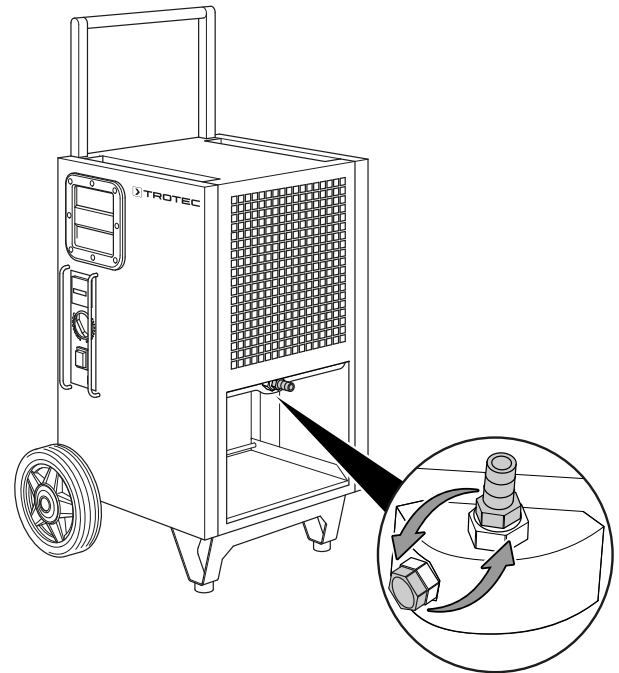
Älä käytä laitetta ilman ilman tuloaukkoon asetettua ilmansuodatinta!

Ilman ilmansuodatinta laitteen sisäpuoli likaantuu voimakkaasti, mikä vaikuttaa negatiivisesti ilmankuivaustehtävään ja voi vahingoittaa laitetta.

- Varmista ennen käynnistämistä, että ilmansuodatin on paikoillaan.



2.



3.

## Kondenssivesipumpun asentaminen (lisävaruste)

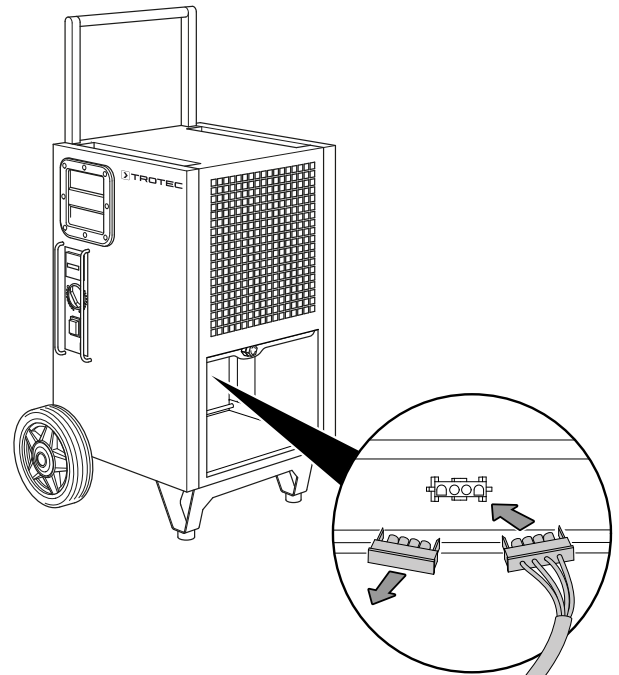
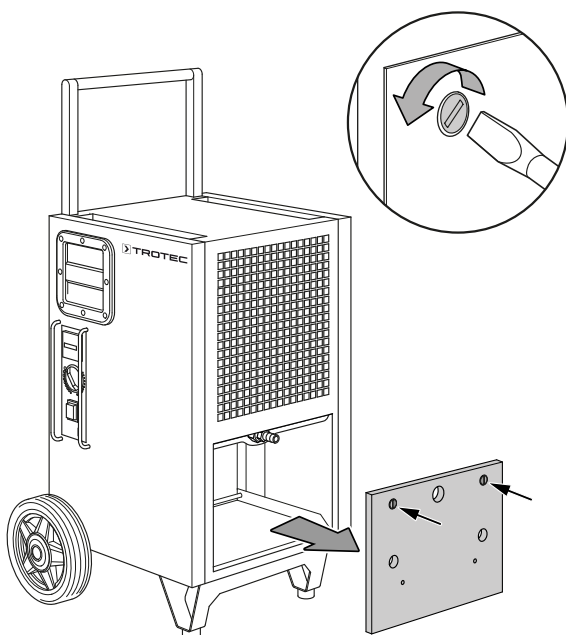


### Tietoa

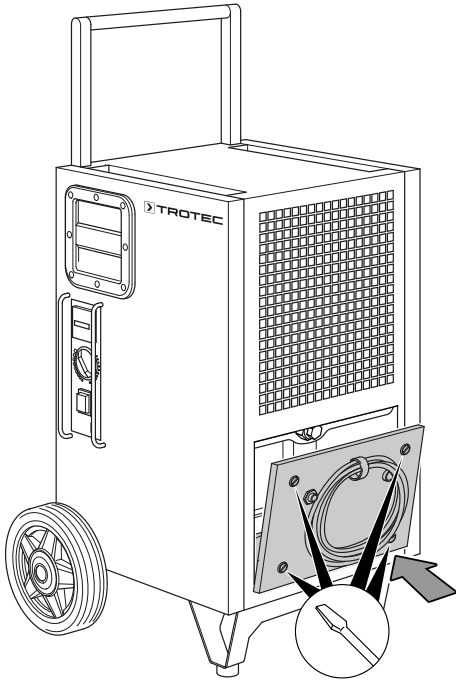
Jos yhdistät kondenssipumpulla varustetun laitteen TTKwic-liitännällä Qubeen, Qubeen on oltava jatkuvasti kytkettynä päälle ja käyttövalmis, jotta pumppu jatkaa toimintaansa.

Jos Qubeen sisäistä pumppua ei tueta, Qubeen kerääntynyt lauhdevesi voidaan johtaa säiliöstä maahan imuletkuilla.

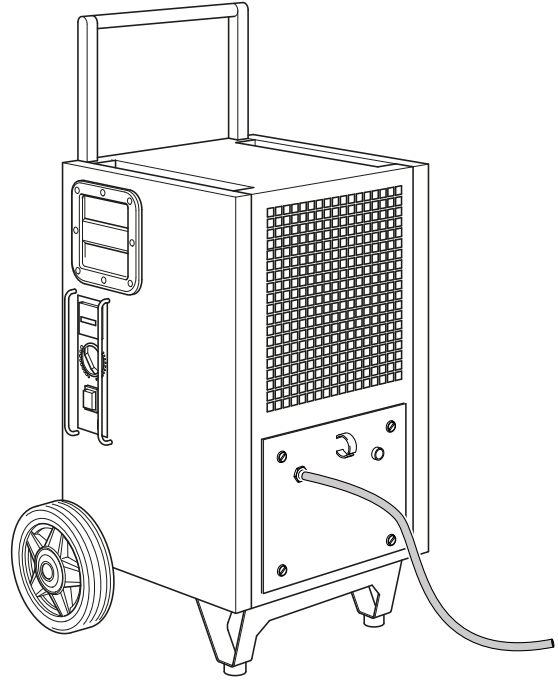
1.



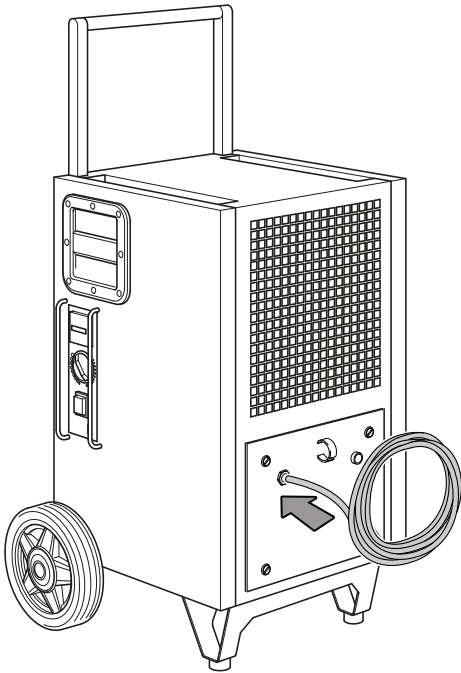
4.



6.



5.

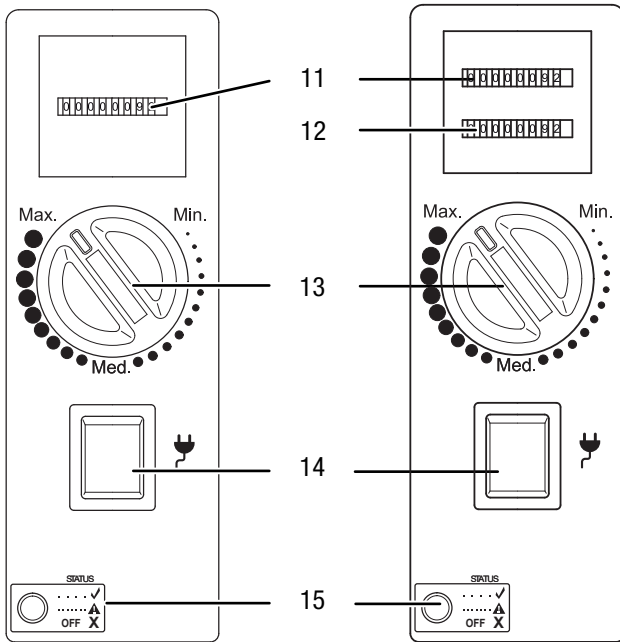


#### **Virtajohdon liittäminen**

- Liitä verkkopistoke määräysten mukaisesti suojattuun pistorasiaan.

## Käyttö

### Hallintaelementti



Nro	Nimike	Selitys
11	Käyttötuntilaskuri	Käyttötuntien näyttö
12	Kilowattituntilaskuri, MID-sertifioitu (lisävaruste)	Energiankulutuksen näyttö
13	Kiertokytkin	Suhteellisen ilmankosteuden valinta
14	Virtakytkin	Laitteen kytkeminen päälle ja pois päältä; palaa, kun laite on käynnistetty
15	Tila-merkkivalo	Näyttää käyttötilan ja virheilmoitukset



#### Varoitus sähköjännitteestä

Sähköiskun vaara!

Laitteen kotelointiluokka ei mahdollista käyttöä märkätiloissa.

On olemassa sähköiskun vaara!

Älä koskaan käytä laitetta märkätiloissa (esim. kylpyhuoneessa tai kodinhoituhuoneessa) äläkä upota sitä veteen.

Laitteeseen on saatavilla lisävarusteena ohjauspaneeli, jossa on kaksoislaskuri (katso kuva ylhäällä oikealla). Kaksoislaskuri mittaa käyttötunnit ja energiankulutuksen, ja se on MID-sertifioitu (Measuring Instruments Directive -direktiivi 2004/22/EY). kWh-näyttö on tehtaalla kalibroitu ja sitä voidaan käyttää laskutukseen. Ota tässä tapauksessa yhteyttä Trotec-asiakaspalveluun.

**Tila-**merkkivalo (15) vilkkuu kerran sekunnissa normaalikäytössä. Jos se vilkkuu nopeammin tai jatkuvasti tai se ei syty ollenkaan, laitteessa on mahdollisesti häiriö, katso kappale Viat ja häiriöt.

#### Laitteen käynnistäminen

Kun laite on otettu käyttöön Asennus ja käyttöönotto -luvun mukaisesti, se voidaan käynnistää.



#### Tietoa

Huomaa, että laite on toimintavalmis vasta kolmen viiden minuutin kuluttua käynnistämisestä.



#### Tietoa

Kompressori käynnistyy aina viiveellä. Tämä suojaa kompressoria ja pidentää sen käyttöikää. Tämä viive on aktiivinen hygrostaattikäytön aikana. Jos tilan ilmankosteus nousee yli esivalintakytkimen asetuksen, kompressori käynnistyy uudelleen vasta aikaviiveen jälkeen. Tuuletin jatkaa toimintaansa kompressorista riippumatta.

1. Varmista, että kondenssiveden poistoletku on liitetty laitteeseen oikein ja ettei siinä ole vaurioita.
2. Aseta riittävän suuri astia (vähintään 20 litraa, mieluiten 60 litran laastisanko) laitteen viereen ja aseta letkun pää astiaan. Tarkista astian vedenpinta säännöllisesti.
3. Varmista, että kondenssiveden poistoletku on jatkuvasti kaltevassa asennossa.
4. Liitä verkkopistoke asianmukaisesti suojattuun pistorasiaan.
5. Kytke laite päälle virtakytkimestä (14).
6. Varmista, että virtakytkimen (14) valo palaa.
7. Säädä huoneen ilmankosteus vääntökytkimen (13) avulla.

#### Jatkuva käyttö -käyttötila

Jatkuvassa käytössä laite kuivattaa ilmaa jatkuvasti kosteuspitoisuudesta riippumatta. Käynnistä jatkuva käyttö asettamalla vääntökytkin (13) asentoon Max.

#### Automaattinen sulatus

Jos huoneen lämpötila on alle 11 °C, haihduttimeen tiivistyy kuivatuksen aikana jäätä. Laite suorittaa tällöin automaattisen sulatuksen. Sulatuksen kesto voi vaihdella.

- Älä sammuta laitetta automaattisen sulatuksen aikana. Älä vedä verkkopistoketta pistorasiasta.

## Lämpötilaraja (Ylikuumentemissuoja)

Tämä laite on varustettu lämpötilarajalla. Se suojaa esim. kompressoria ylikuumentemiseltä.

- Ylin lämpötilaraja: +35 °C +/- 2 °C
- Alin lämpötilaraja: -3 °C +/- 2 °C

Jos ympäristön lämpötila ylittää tai alittaa nämä rajat, laite sammuttaa kompressorin automaattisesti. Tämä ominaisuus suojaa laitetta ylikuormituksesta, sillä korkea lämpötila ja suuri kosteus altistavat laitteen kovalle rasitukselle. Kuivaus näin korkeissa lämpötiloissa ei ole enää taloudellista ja vaarantaa myös kuivattavan huoneen kaluston. Ota huomioon, että katkaisu toimii kytkentähystereesillä -2 °C.

## Käyttö kondenssivesipumpulla (lisävaruste)

### Huomaa

Letkuadapteriliitäntä sijaitsee laitteen sisällä.



### Varoitus sähköjännitteestä

Irrota kondenssivesipumppu aina pistoliitännästä ennen pumpun liittämistä. Toimenpide on tehtävä laitteen ollessa irrotettuna verkkovirrasta. Muuten on olemassa sähköiskun vaara!

Vaihtoehtoisesti kondenssivesi voidaan johtaa laitteesta jälkikäteen asennettavan kondenssivesipumpun avulla (katso kappale Tilattavat lisävarusteet). Jopa 50 metrin pumppausteholla ja enintään 4 metrin nostokorkeudella jatkuva kondenssiveden poisto on mahdollista myös usean kerroksen alueella.

## Käytöstä poistaminen



### Varoitus sähköjännitteestä

Älä koske verkkopistokkeeseen, jos kätesi ovat kosteat tai märät.

- Sammuta laite.
- Vedä virtajohto pistorasiasta tarttumalla verkkopistokkeeseen.
- Puhdista laite Huolto-kappaleen mukaisesti.
- Varastoi laite Kuljetus ja varastointi -luvun mukaisesti.

## Tilattavat lisävarusteet



### Varoitus

Käytä ainoastaan ohjeessa esitettyjä lisävarusteita ja -laitteita.

Muiden kuin ohjeessa suositeltujen käyttötyökalujen tai muiden tarvikkeiden käyttö voi tarkoittaa loukkaantumisvaaraa.

Nimike	Tuotenumero
Ilmansuodatin TTK 655 S	7 160 000 009
Ulkoinen kondenssivesipumppu	6 100 003 030
Suojus	6 100 003 115
Kaksoislaskuri käyttö- ja kilowattitunneille	7 140 000 903

## Viat ja häiriöt

Laitteen toiminta on tarkastettu monta kertaa valmistuksen aikana. Jos toiminnassa tästä huolimatta ilmenee häiriöitä, tarkista laite seuraavan luettelon mukaan.

### Laite ei käynnisty:

- Tarkista verkkoliitäntä.
- Tarkista virtajohto ja verkkopistoke vaurioiden varalta.
- Tarkista käyttöpaikan sulake.
- Tarkista huoneen lämpötila. Ota huomioon laitteen teknisissä tiedoissa mainitut sallitut käyttöalueet.

### Laite on käynnissä, mutta kondenssivettä ei muodostu:

- Tarkista huoneen lämpötila. Ota huomioon laitteen teknisissä tiedoissa mainitut sallitut käyttöalueet.
- Varmista, että suhteellinen ilmankosteus vastaa teknisiä tietoja.
- Tarkista, onko ilmansuodatin likainen. Puhdista ja vaihda ilmansuodatin tarvittaessa.
- Laite suorittaa automaattisen sulatuksen. Automaattisen sulatuksen aikana ilmankuivausta ei suoriteta.
- Tarkista, onko kondensaattorin ulkopuoli likainen (katso kappale Huolto). Toimita likainen kondensaattori puhdistettavaksi asiantuntijalle tai yritykselle Trotec.

### Laite on äänekäs tai pärisee:

- Tarkista, onko laite asetettu suoraan ja tukevasti.

### Kondenssivesi valuu ulos:

- Tarkista laitteen tiiviys.

### Kompressor ei käy:

- Tarkista huoneen lämpötila. Ota huomioon laitteen teknisissä tiedoissa mainitut sallitut käyttöalueet.
- Tarkista, onko kompressorin ylikuumentumissuoja lauennut. Irrota laite sähköverkosta ja anna laitteen jäähtyä n. 10 minuuttia ennen kuin liität sen takaisin sähköverkkoon.
- Laite suorittaa automaattisen sulatuksen. Automaattisen sulatuksen aikana ilmankuivausta ei suoriteta.

### Laite kuumenee voimakkaasti, pitää kovaa ääntä tai menettää tehoaan:

- Tarkista, ovatko ilman tuloaukot ja ilmansuodatin likaisia. Poista lika ulkopuolelta.
- Tarkista, onko laitteen ulkopuoli likainen (katso kappale Huolto). Anna jäähdytys- ja ilmastointitekniikan ammattiliikkeen tai Trotecin puhdistaa laitteen likaantunut sisäosa.

#### Huomaa

Odota vähintään 3 minuuttia kaikkien huolto- ja korjaustöiden jälkeen. Käynnistä laite vasta sitten uudelleen.

### Laite ei toimi moitteettomasti tarkastusten jälkeen:

Ota yhteyttä asiakaspalveluun. Toimita laite tarvittaessa korjattavaksi jäähdytys- ja ilmastointitekniikan ammattiliikkeeseen tai Trotecille.

### Vikakoodit

*Tila*-merkkivalo (15) voi osoittaa seuraavat tilat käytön aikana:

Vikailmoitus	Selitys	Poisto
Syttyy 1 kertaa sekunnissa	Normaali käyttö	Korjausta ei tarvita
Syttyy 5 kertaa sekunnissa	Lämpötila on rajan ylä- tai alapuolella.	Lämpötilan tulee olla käyttölämpötilan rajoissa, katso Tekniset tiedot.
	Ilmankosteus on saavuttanut kytkentäpisteen.	Laite käynnistyy uudelleen, kun säädetty ilmankosteus on ylitetty.
Palaa koko ajan	On ilmennyt yleinen ongelma.	Ota yhteyttä asiakaspalveluun.
Ei pala		

## Huolto

## Huoltovälit

Tarkastus- ja huoltoväli	ennen jokaista käyttökertaa	tarpeen mukaan	vähintään 2 viikon välein	vähintään 4 viikon välein	vähintään 6 kuukauden välein	vähintään kerran vuodessa
Ilman tulo- ja poistoaukkojen tarkistaminen likaisuuden ja vieraiden esineiden varalta, puhdistus tarvittaessa	X			X		
Ulko-osien puhdistus		X				X
Laitteen sisäosien likaisuuden silmämääräinen tarkistus		X				X
Ilmansuodattimen tarkistaminen likaisuuden ja vieraiden esineiden varalta, puhdistus tai vaihto tarvittaessa	X		X			
Ilmansuodattimen vaihtaminen					X	
Vaurioiden tarkistaminen	X					
Kiinnitysruuvien tarkistaminen		X				X
Koekäytön suorittaminen						X
Kondenssivesisäiliön ja/tai poistoletkun tyhjentäminen		X				

## Tarkastus- ja huoltotoimenpiteet

Laitetyyppi: .....

Laitenumero: .....

Tarkastus- ja huoltoväli	1	2	3	4	5	6	7	8	9	10	11	12	13	14	15	16
Ilman tulo- ja poistoaukkojen likaisuuden tarkistaminen ja puhdistus																
Ulko-osien puhdistus																
Laitteen sisäosien likaisuuden silmämääräinen tarkistus																
Ilmansuodattimen likaisuuden tarkistaminen ja puhdistus tai vaihto																
Ilmansuodattimen vaihtaminen																
Vaurioiden tarkistaminen																
Kiinnitysruuvien tarkistaminen																
Koekäytön suorittaminen																
Kondenssivesisäiliön ja/tai poistoletkun tyhjentäminen																
Huomautukset																

1. Päiväys: .....	2. Päiväys: .....	3. Päiväys: .....	4. Päiväys: .....
Allekirjoitus: .....	Allekirjoitus: .....	Allekirjoitus: .....	Allekirjoitus: .....
5. Päiväys: .....	6. Päiväys: .....	7. Päiväys: .....	8. Päiväys: .....
Allekirjoitus: .....	Allekirjoitus: .....	Allekirjoitus: .....	Allekirjoitus: .....
9. Päiväys: .....	10. Päiväys: .....	11. Päiväys: .....	12. Päiväys: .....
Allekirjoitus: .....	Allekirjoitus: .....	Allekirjoitus: .....	Allekirjoitus: .....
13. Päiväys: .....	14. Päiväys: .....	15. Päiväys: .....	16. Päiväys: .....
Allekirjoitus: .....	Allekirjoitus: .....	Allekirjoitus: .....	Allekirjoitus: .....

## Toimenpiteet ennen huoltoa



### Varoitus sähköjännitteestä

Älä koske verkkopistokkeeseen, jos kätesi ovat kosteat tai märät.

- Sammuta laite.
- Vedä virtajohto pistorasiasta tarttumalla verkkopistokkeeseen.



### Varoitus sähköjännitteestä

**Kotelon avaamisen vaativia toimenpiteitä saavat suorittaa vain valtuutetut ammattiliikkeet ja Trotec.**

## Moottorin käyntikondensaattori

### Huomaa

**Moottorin käyntikondensaattori on vaihdettava 10 000 käyttötunnin kuluttua!**

## Jäähdytysainepiiri



### Vaara

#### Kylmäaine R454C!

H221 – Syttyvä kaasu.

H280 – Sisältää paineen alaista kaasua; voi räjähtää kuumennettaessa.

P210 – Suojaa lämmöltä, kuumilta pinnoilta, kipinöiltä, avotulelta ja muilta sytytyslähteiltä. Tupakointi kielletty.

P381 – Poista kaikki sytytyslähteet, jos sen voi tehdä turvallisesti.

P403 – Varastoi paikassa, jossa on hyvä ilmanvaihto.

- Jäähdytysainepiiri on huoltovapaa, hermeettisesti suljettu järjestelmä, jonka saa huoltaa ja korjata vain jäähdytys- ja ilmastointitekniiikan ammattiliike tai Trotec.

## Laitteen turvamerkinnyt ja kyltit

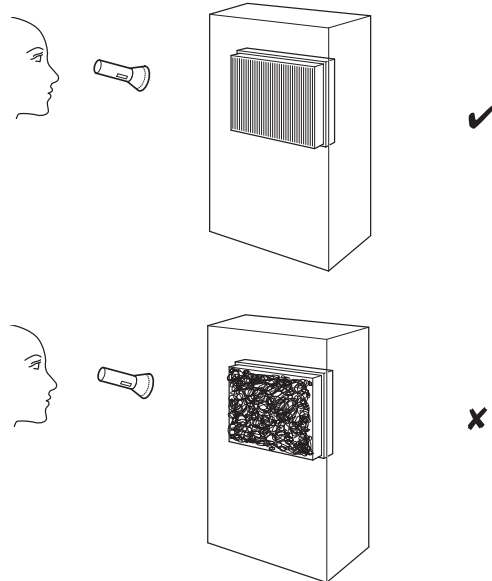
Tarkista säännöllisesti laitteen turvamerkinnyt ja kyltit. Uusi lukukelvottomat turvamerkinnyt!

## Kotelon puhdistus

Puhdista kotelo kostutetulla, pehmeällä ja nukkaamattomalla liinalla. Varmista, että laitteen sisään ei pääse kosteutta. Varmista, että sähköosat eivät pääse kostumaan. Älä käytä liinan kostuttamiseen voimakkaita puhdistusaineita, kuten puhdistussuihkeita, liuotteita, alkoholipitoisia puhdistusaineita tai hankausaineita.

## Laitteen sisäosien likaisuuden silmämääräinen tarkistus

1. Irrota ilmansuodatin.
2. Valaise laitteen aukkoja taskulampulla.
3. Tarkista laitteen sisäosien likaisuus.
4. Jos havaitset laitteen sisällä paksun pölykerroksen, toimita laitteen sisäpuoli puhdistettavaksi jäähdytys- ja ilmastointitekniiikan asiantuntijalle tai yritykselle Trotec.
5. Aseta ilmansuodatin takaisin paikoilleen.





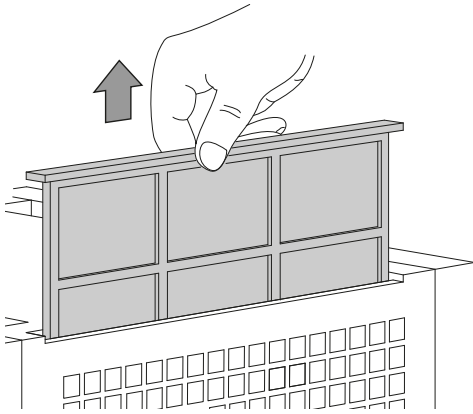
## Ilmansuodattimen puhdistus

### Huomaa

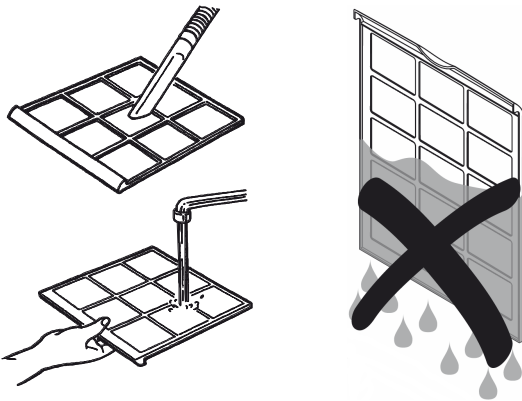
Varmista, että ilmansuodatin ei ole kulunut tai vaurioitunut. Ilmansuodattimen kulmat ja reunat eivät saa olla muokkautuneita tai pyörityneitä. Varmista ennen kuin laitat ilmansuodattimen paikoilleen, että se on ehjä ja kuiva!

Ilmansuodatin on puhdistettava, kun se on likainen. Tämä ilmenee esim. vähentyneenä tehona (katso kappale Viat ja häiriöt).

1. Poista ilmansuodatin laitteesta.



2. Puhdista suodatin pehmeällä, nukkaamattomalla ja kevyesti kostutetulla liinalla. Jos suodatin on hyvin likainen, puhdista se lämpimällä vedellä, johon on sekoitettu neutraalia puhdistusainetta.



3. Anna suodattimen kuivua kokonaan. Älä laita märkää suodatinta laitteeseen!
4. Laita ilmansuodatin takaisin laitteeseen.

## Toimet huollon jälkeen

Kun haluat jatkaa laitteen käyttöä:

- Liitä laite verkkoon työntämällä pistoke pistorasiaan.

Kun et käytä laitetta pitkään aikaan:

- Varastoi laite Kuljetus ja varastointi -luvun mukaisesti.

## Tekninen liite

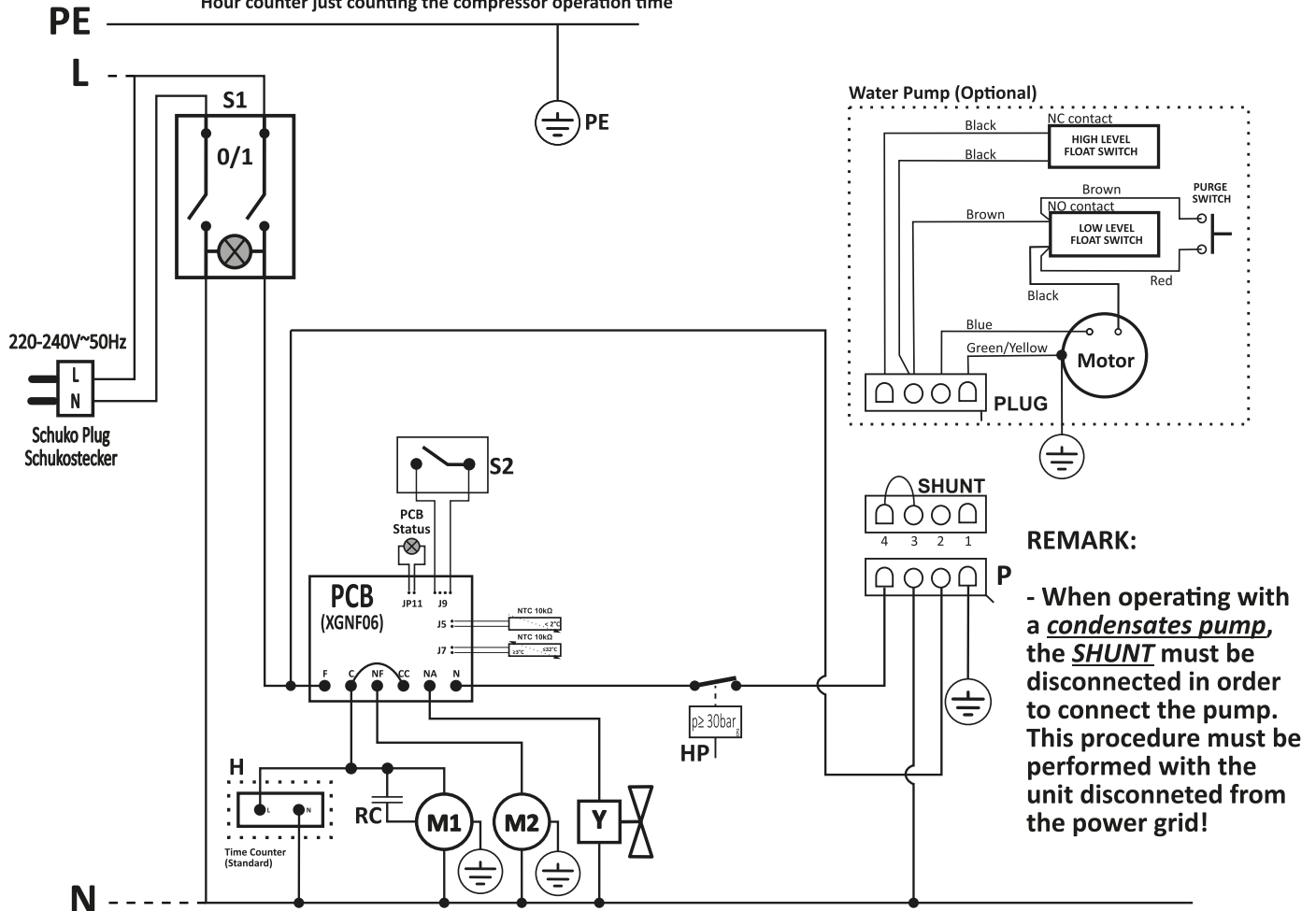
### Tekniset tiedot

Parametri	Arvo
<b>Malli</b>	<b>TTK 655 S</b>
Kuivausteho @ 30 °C / 80 % suht. kost.	91 l / 24 h
Toiminta-alue (lämpötila)	5 °C – 32 °C
Toiminta-alue (suhteellinen ilmankosteus)	50 % – 90 % suht. kost.
Sallittu paine enint.	3,0 MPa
Paine, imupuoli	0,6 MPa
Paine, poistopuoli	2,8 MPa
Ilman tilavuusvirta	1000 m <sup>3</sup> /h
Verkkoliitäntä	220–240 V ~ 50 Hz
Enimmäisottoteho	2,1 kW
Kotelointiluokka	IPX0
Nimellisvirta	9,5 A
Sulake	-
Kylmäaine	R454C
Kylmäainemäärä	1050 g
GWP-kerroin	146
CO <sub>2</sub> -ekvivalentti	0,15 t
Äänenpainetaso LpA (1 m; standardin DIN 45635-01-KL3 mukaan)	56 dB(A)
Mitat (pituus x leveys x korkeus)	620 x 515 x 858 mm
Vähimmäisetäisyys seiniin ja esineisiin	A: ylhäällä: 50 cm B: takana: 50 cm C: sivuilla: 50 cm D: edessä: 50 cm
Paino	55 kg

## Kytentäkaavio

### Käyttötuntimittarilla

Wiring diagram with shunt & condensates pump (option) & pressure switch resetting the PCB  
 With the LED in JP11, the ambient temperature monitoring probe is active and in this mode a 3 min. delay is set during startup  
 Hour counter just counting the compressor operation time



#### REMARK:

- When operating with a condensates pump, the **SHUNT** must be disconnected in order to connect the pump. This procedure must be performed with the unit disconnected from the power grid!

PE -Suojajohdin

N -Nollajohdin

L -Vaihe

S1 -Pääkatkaisija

S2 -Mikrokytkin (säiliön paikallaanolo)

M1 -Kompressori

M2 -Tuuletinmoottori

Y -Sulatuksen magneettiventtiili

RC -Moottorin käyntikondensaattori

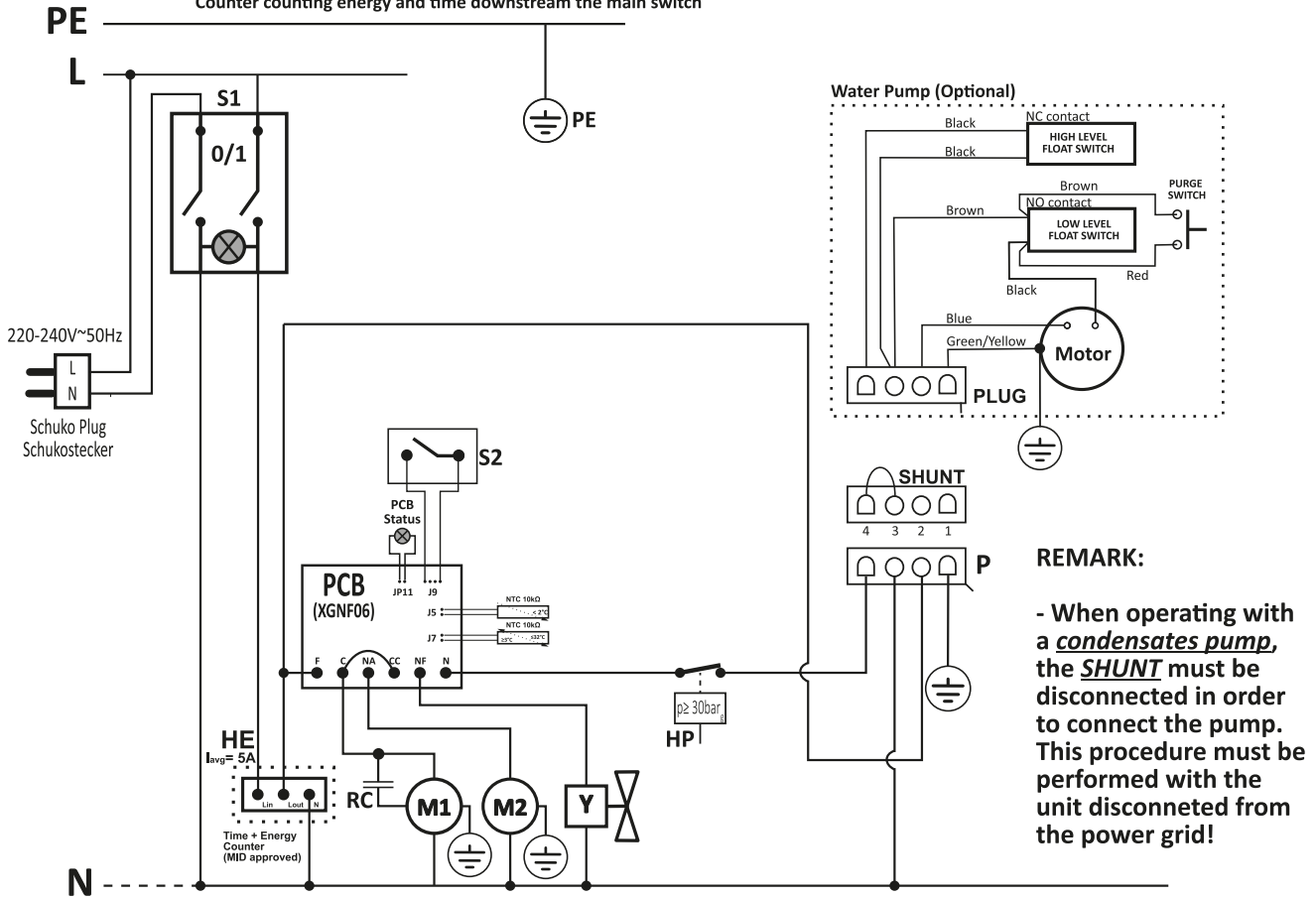
H -Käyttötuntilaskuri

P -Pistorasia (kondenssivesipumppu)

HP -Korkeapainekytkin

Käyttötuntilaskurilla ja MID-laskurilla

Wiring diagram with shunt & condensates pump (option) & pressure switch resetting the PCB  
 With the LED in JP11, the ambient temperature monitoring probe is active and in this mode a 3 min. delay is set during startup  
 Counter counting energy and time downstream the main switch



**REMARK:**  
 - When operating with a condensates pump, the **SHUNT** must be disconnected in order to connect the pump. This procedure must be performed with the unit disconnected from the power grid!

PE -Suojajohdin

N -Nollajohdin

L -Vaihe

S1 -Pääkatkaisija

S2 -Mikrokytkin (säiliön paikallaanolo)

M1 -Kompressori

M2 -Tuuletinmoottori

Y -Sulatuksen magneettiventtiili

RC -Moottorin käyntikondensaattori

HE -Käyttötunti- ja energialaskuri (lisävaruste)

P -Pistorasia (kondenssivesipumppu)

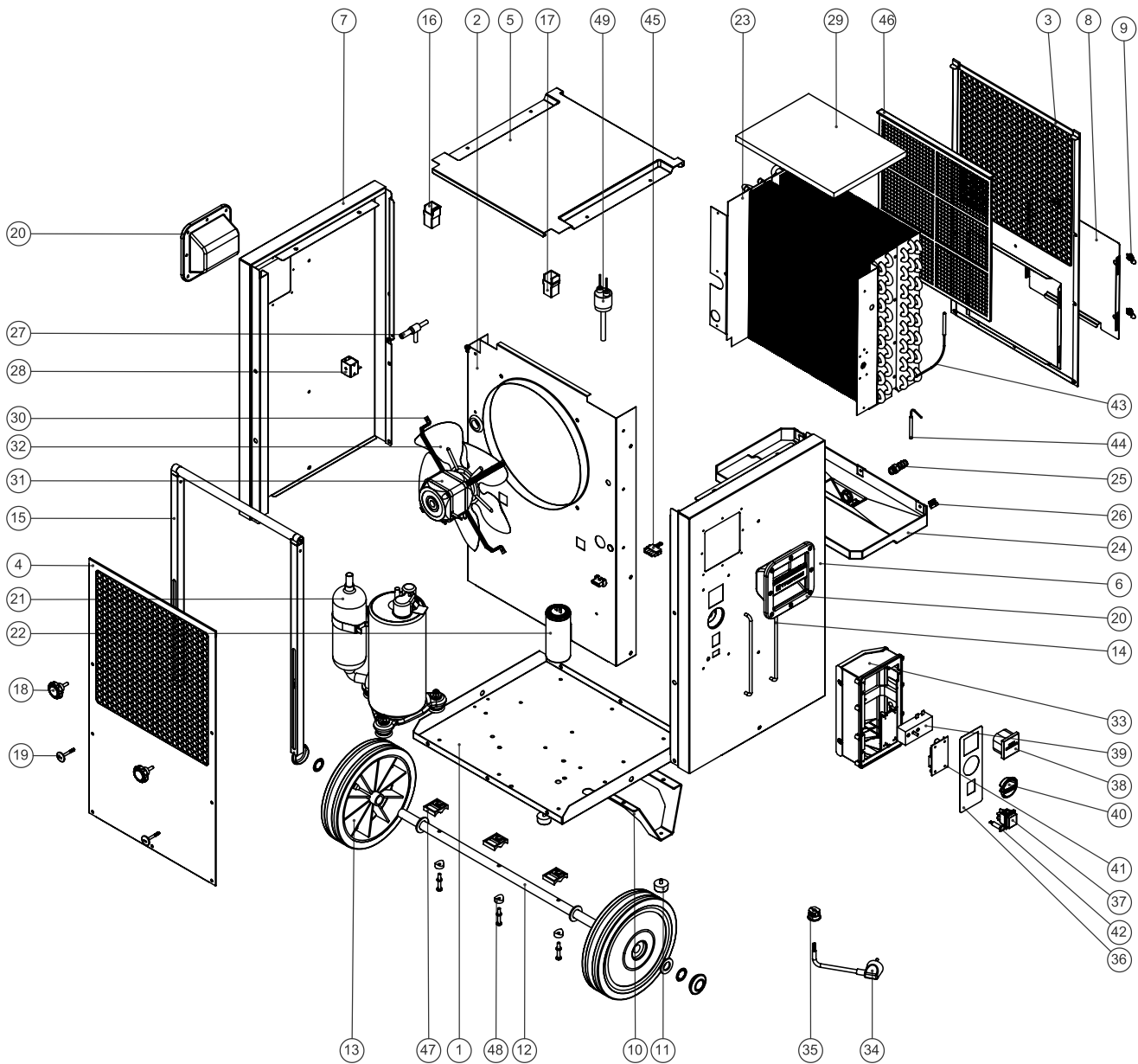
HP -Korkeapainekeytkin

**Räjätyskuva**



**Tietoa**

Varaosien positionumerot poikkeavat ohjeissa käytetyistä rakenneosien positionumeroista.



**Varaosaluettelo TTK 655 S**

<b>Nro</b>	<b>Varaosa</b>	<b>Nro</b>	<b>Varaosa</b>	<b>Nro</b>	<b>Varaosa</b>
1	Base plate	18	Star type knob	35	Cable gland
2	Structural element	19	Handle security pin	36	Control's panel sticker
3	Air inlet ventilation grid	20	Plastic handle	37	Main switch
4	Air outlet ventilation grid	21	Compressor	38	Time counter
5	Top plate	22	Running capacitor	39	Hygrostat
6	Control's side panel	23	Heat exchanger	40	Humidistat knob
7	Left side panel	24	Water pan	41	Electronic controller
8	Dummy panel for optional condensates pump	25	Hose fitting	42	Electronic controller status LED
9	1/4 turn lock	26	Hidraulic Plug	43	Defrost sensor
10	Structural foot	27	Defrost valve	44	Ambient temperature sensor
11	Rubber feet	28	Defrost valve coil	45	Shunt
12	Wheels' axe	29	Ventilation insulation foam	46	Ait filter
13	Wheel	30	Fan motor brackets	47	Axle's saddle
14	Control bars protection	31	Fan motor	48	Axle's saddle spacer
15	Handle	32	Fan blade	49	Pressure switch
16	Left tubular sliding guide	33	Control's box		
17	Right tubular sliding guide	34	Power supply cable		

## Hävittäminen

Hävitä pakkausmateriaalit aina ympäristöä säästävällä tavalla ja voimassa olevien paikallisten määräysten mukaisesti.



Yliiviivatun roskatynnyrin symboli vanhassa sähkö- tai elektroniikkalaitteessa on peräisin direktiivistä 2012/19/EU. Se tarkoittaa, ettei laitetta saa hävittää kotitalousjätteen mukana sen käyttöään lopussa. Lähellä sijaitseviin keräyspisteisiin voi maksutta palauttaa vanhoja sähkö- ja elektroniikkalaitteita. Osoitteet saat oman asuinpaikkakuntasi jäteneuvonnasta. Löydät lisätietoa monia EU-maita koskevista muista palautusmahdollisuuksista myös verkkosivuiltamme <https://hub.trotec.com/?id=45090>. Käänny muussa tapauksessa virallisen, omassa asuinmaassasi hyväksytyt käytettyjen laitteiden kierrätysliikkeen puoleen.

Sähkö- ja elektroniikkaromun erillisen keräyksen tarkoituksena on mahdollistaa vanhojen laitteiden kierrätys ja kaikenlainen uusiokäyttö sekä estää laitteiden mahdollisesti sisältämien vaarallisten aineiden haitalliset vaikutukset ympäristölle ja ihmisten terveydelle hävittämisen yhteydessä.

Laite toimii fluoratulla kasvihuonekaasulla, joka voi olla ympäristölle vaarallista ja edistää ilmaston lämpenemistä päätyessään ilmakehään.

Lisätietoa löydät tyyppikilvestä.

Hävitä laitteessa oleva jäähdytysaine asianmukaisella tavalla kansallisten määräysten mukaisesti.

## Vaatimustenmukaisuusvakuutus

Käännös alkuperäisestä vaatimustenmukaisuusvakuutuksesta konedirektiivin 2006/42/EY liitteen II 1 osan A jakson mukaisesti

Trotec GmbH vakuuttaa yksinomaisella vastuulla, että jäljempänä yksilöity kone on kehitetty, suunniteltu ja valmistettu EY-konedirektiivin 2006/42/EY vaatimusten mukaisesti.

<b>Tuotemalli/tuote:</b>	TTK 655 S
<b>Tuotetyyppi:</b>	ilmankuivain
<b>Valmistusvuosi alkaen:</b>	2022

### Noudatettavat EU-direktiivit:

- 2011/65/EU
- 2012/19/EU
- 2014/30/EU
- 2015/863/EU

### Sovellettavat yhdenmukaistetut standardit:

- EN 60335-1:2012
- EN 60335-1:2012/A15:2021
- EN 60335-2-40:2003
- EN 60335-2-40:2003/A1:2006
- EN 60335-2-40:2003/A2:2009
- EN 60335-2-40:2003/A11:2004
- EN 60335-2-40:2003/A12:2005
- EN 60335-2-40:2003/A13:2012/AC:2013
- EN 60335-2-40:2003/AC:2006
- EN 60335-2-40:2003/AC:2010

### Sovellettavat kansalliset standardit ja tekniset eritelmät:

- EN IEC 55014-1:2021
- EN IEC 55014-2:2021
- EN IEC 61000-3-2:2019
- EN IEC 61000-3-2:2019/A1:2021
- EN 60335-1:2012/A1:2019
- EN 60335-1:2012/A2:2019
- EN 60335-1:2012/A14:2019
- EN 61000-3-3:2013/A1:2019
- IEC 60335-1:2010
- IEC 60335-1:2010/A1:2013/A2:2016
- IEC 60335-2-40:2018
- IEC 61000-3-2:2018
- IEC 61000-3-2:2018/A1:2020
- IEC 61000-3-3:2013
- IEC 61000-3-3:2013/A1:2017
- IEC 61000-3-3:2013/A2:2021

### Valmistaja ja teknisen tiedoston kokoamiseen valtuutettu henkilö:

Trotec GmbH  
 Grebbener Straße 7, D-52525 Heinsberg  
 Puhelin: +49 2452 962 400  
 S-posti: info@trotec.de

Laatimisaika ja -päivämäärä:  
 Heinsberg 16.09.2022



Joachim Ludwig, toimitusjohtaja

Trotec GmbH

Grebener Str. 7  
D-52525 Heinsberg

☎ +49 2452 962-400

☎ +49 2452 962-200

✉ [info@trotec.com](mailto:info@trotec.com)

[www.trotec.com](http://www.trotec.com)