

**TTK 60 E**

**IT**

**ISTRUZIONI PER L'USO**  
DEUMIDIFICATORE



**TROTEC**

**Sommario**

**Indicazioni relative alle istruzioni per l'uso** ..... 2

**Sicurezza** ..... 2

**Informazioni relative al dispositivo** ..... 5

**Trasporto e stoccaggio**..... 6

**Montaggio e messa in funzione** ..... 7

**Utilizzo** ..... 8

**Errori e disturbi**..... 11

**Manutenzione** ..... 12

**Allegato tecnico**..... 15

**Smaltimento**..... 18

**Indicazioni relative alle istruzioni per l'uso**

**Simboli**



**Pericolo**

Questo simbolo avverte che a causa di gas altamente infiammabili sussistono il pericolo di morte e il pericolo per la salute delle persone.



**Avvertimento relativo a tensione elettrica**

Questo simbolo indica che sussistono pericoli di vita e per la salute delle persone, a causa della tensione elettrica.



**Avvertimento**

Questa parola chiave definisce un pericolo con un livello di rischio medio, che se non viene evitato potrebbe avere come conseguenza la morte o una lesione grave.



**Attenzione**

Questa parola chiave definisce un pericolo con un livello di rischio basso, che se non viene evitato potrebbe avere come conseguenza una lesione minima o leggera.

**Avviso**

Questa parola chiave indica la presenza di informazioni importanti (per es. relative a danni a cose), ma non indica pericoli.



**Informazioni**

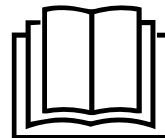
Gli avvertimenti con questo simbolo aiutano a eseguire in modo veloce e sicuro le proprie attività.



**Osservare le istruzioni**

Gli avvertimenti con questo simbolo indicano che devono essere osservate le istruzioni per l'uso.

La versione aggiornata delle istruzioni per l'uso e la dichiarazione di conformità UE possono essere scaricate dal seguente link:



TTK 60 E



<https://hub.trotec.com/?id=44217>

**Sicurezza**

**Leggere le presenti istruzioni con attenzione prima della messa in funzione/dell'utilizzo del dispositivo e conservare le istruzioni sempre nelle immediate vicinanze del luogo di installazione o presso il dispositivo stesso.**



**Avvertimento**

**Leggere tutte le indicazioni di sicurezza e le istruzioni.**


L'inosservanza delle indicazioni di sicurezza e delle istruzioni può causare scosse elettriche, incendi e/o lesioni gravi.

**Conservare tutte le indicazioni di sicurezza e le istruzioni per il futuro.**

Questo dispositivo può essere utilizzato da bambini a partire da 8 anni e da persone con capacità fisiche, sensoriali o mentali ridotte o con mancanza di esperienza o conoscenza, se sono supervisionati o se sono stati formati sull'utilizzo sicuro del dispositivo e se capiscono i pericoli che ne possono risultare.

I bambini non devono giocare con il dispositivo. La pulizia e la manutenzione da parte dell'utente non devono essere eseguite da bambini senza supervisione.

- Non utilizzare il dispositivo in ambienti o aree a rischio di esplosione e non posizionarlo in tali locali.
- Non utilizzare il dispositivo in atmosfere aggressive.
- Posizionare il dispositivo in posizione verticale e in modo stabile su un fondo che ne sopporti il peso.
- Far asciugare il dispositivo dopo la pulizia con acqua. Non metterlo in funzione se è bagnato.
- Non mettere in funzione o comandare il dispositivo se si hanno mani umide o bagnate.
- Non esporre il dispositivo al getto diretto di acqua.
- Non coprire il dispositivo durante il suo funzionamento.

- Non sedersi sul dispositivo.
  - Il dispositivo non è un giocattolo. Tenere lontani bambini e animali. Utilizzare il dispositivo solo sotto sorveglianza.
  - Controllare il dispositivo prima di ogni utilizzo, e verificare che gli accessori e gli allacci non siano danneggiati. Non utilizzare dispositivi o parti di dispositivi danneggiati.
  - Assicurarsi che tutti i cavi elettrici che si trovano all'esterno del dispositivo siano protetti da possibili danneggiamenti (per es. causati da animali). Non utilizzare mai il dispositivo se sono presenti danni ai cavi elettrici o all'alimentazione elettrica!
  - L'alimentazione elettrica deve essere conforme alle indicazioni riportate nell'Allegato Tecnico.
  - Inserire la spina elettrica in una presa di corrente assicurata correttamente.
  - Scegliere le prolunghie del cavo elettrico nel rispetto della potenza allacciata del dispositivo, della lunghezza del cavo e della destinazione d'uso. Srotolare completamente il cavo della prolunga. Evitare il sovraccarico elettrico.
  - Non utilizzare mai il dispositivo se vengono constatati danni alle spine elettriche o ai cavi elettrici. Se il cavo elettrico di questo dispositivo viene danneggiata, è necessario farlo sostituire dal produttore o dal suo servizio clienti o da una persona qualificata in egual modo, per prevenire possibili pericoli. I cavi elettrici difettosi rappresentano un serio pericolo per la salute!
  - Scollegare il cavo elettrico dalla presa di corrente prima di iniziare i lavori di manutenzione e di riparazione sul dispositivo, estraendo la spina elettrica dalla presa.
  - Spegnere il dispositivo e rimuovere il cavo elettrico dalla presa di corrente, quando il dispositivo non viene utilizzato.
  - Durante l'installazione osservare le distanze minime del dispositivo dalle pareti e dagli oggetti e le condizioni di stoccaggio e di funzionamento, in conformità dell'Allegato Tecnico.
  - Assicurarsi che l'entrata e l'uscita dell'aria siano libere.
  - Assicurarsi che sul lato di aspirazione non ci sia mai della sporcizia e che non ci siano oggetti sciolti.
  - Non infilare mai oggetti o elementi nel dispositivo.
  - Non rimuovere alcuna indicazione sulla sicurezza, adesivo o etichetta dal dispositivo. Mantenere le indicazioni sulla sicurezza, gli adesivi o le etichette in buone condizioni, affinché si possano leggere bene.
  - Trasportare il dispositivo esclusivamente in posizione eretta e con il contenitore di condensa o il tubo di scarico vuoti.
  - Prima dello stoccaggio o del trasporto, svuotare la condensa accumulatasi. Non bere la condensa. Sussiste pericolo per la salute!
  - Utilizzare esclusivamente pezzi di ricambio originali, altrimenti non è garantito il funzionamento corretto e sicuro.
-  **Indicazioni di sicurezza per dispositivi con refrigerante infiammabile**
- Posizionare il dispositivo soltanto in ambienti in cui non possono accumularsi eventuali perdite di refrigerante. I locali non aerati, nei quali viene installato, messo in funzione o immagazzinato il dispositivo, devono essere costruiti in modo che le eventuali perdite di refrigerante non si accumulino. Così si evita il rischio di incendio o di esplosione, che possono venirsi a creare a causa di un'accensione del refrigerante dovuto a forni elettrici, fornelli o altre fonti di accensione.
  - Posizionare il dispositivo soltanto in ambienti in cui non si trovano fonti di ignizione (ad es. fiamme libere, un apparecchio a gas acceso o un riscaldatore elettrico).
  - Controllare che il refrigerante sia inodore.
  - Installare il dispositivo solo in conformità con le disposizioni di installazione nazionali.
  - Osservare le normative locali.
  - Osservare le norme nazionali in materia di gas.
  - Installare, usare e immagazzinare il dispositivo TTK 60 E esclusivamente in un ambiente con una superficie superiore a 4 m<sup>2</sup>.
  - Conservare il dispositivo in modo tale che non possano verificarsi danni di natura meccanica.
  - Fare attenzione che le tubazioni collegate non presentino fonti di ignizione.
  - R290 è un refrigerante conforme alle disposizioni europee per l'ambiente. Le parti del circuito frigorifero non devono essere perforate.
  - Rispettare la quantità massima di riempimento con refrigerante riportata sui Dati tecnici.
  - Non perforare o bruciare.
  - Non utilizzare mezzi diversi da quelli consigliati dal produttore per accelerare il processo di sbrinamento.
  - Qualsiasi persona addetta al circuito del refrigerante deve essere in grado di esibire un certificato di qualificazione rilasciato da un ente accreditato a livello industriale comprovante le competenze nell'uso di refrigeranti sulla base di un procedimento noto nel settore.
  - Gli interventi di manutenzione devono essere eseguiti esclusivamente in conformità alle norme previste dal produttore. Se per l'esecuzione di operazioni di manutenzione e riparazione è necessario il supporto di altre persone, la persona istruita all'uso di refrigeranti infiammabili è tenuta a sorvegliare costantemente i lavori.

- L'intero circuito del refrigerante è un sistema ermeticamente chiuso che non necessita di manutenzione, quindi deve essere riparato o gestito esclusivamente da ditte specializzate nella tecnica di raffreddamento o di condizionamento, o da Trotec.

### Uso conforme alla destinazione

Utilizzare il dispositivo esclusivamente per asciugare e deumidificare l'aria degli ambienti interni, nel rispetto dei dati tecnici.

Il dispositivo può inoltre essere utilizzato come asciugabiancheria, per supportare l'asciugatura della biancheria bagnata.

Fanno parte dell'uso conforme alla destinazione:

- la deumidificazione e l'asciugatura di:
  - spazi abitativi, camere da letto e cantine
  - seconde case, camper
- il costante mantenimento dell'asciutto di:
  - magazzini, archivi, laboratori, garage
  - spogliatoi, ecc.

### Uso improprio prevedibile

- Il dispositivo non è predisposto per un utilizzo industriale.
- Non installare il dispositivo su una pavimentazione bagnata o allagata.
- Non posare alcun oggetto, come ad es. abiti, sul dispositivo.
- Non utilizzare il dispositivo all'aperto.
- Non utilizzare il dispositivo in ambienti umidi (per es. in bagni o in lavanderie).
- Non immergere mai il dispositivo nell'acqua.
- Non eseguire alcuna modifica strutturale o fare installazioni o trasformazioni sul/del dispositivo.
- Un utilizzo diverso da quello conforme alla destinazione, rappresenta un uso improprio prevedibile.

### Qualifica del personale

Il personale addetto all'utilizzo di questo dispositivo deve:

- essere conscio dei pericoli che possono venirsi a creare durante il lavoro con dispositivi elettrici in ambienti umidi.
- aver letto e capito le istruzioni per l'uso, in particolare il capitolo sulla sicurezza.

I lavori di manutenzione che richiedono l'apertura dell'involucro devono essere eseguiti esclusivamente da imprese specializzate in tecnica del freddo e in tecnica di condizionamento dell'aria o dalla Trotec.

## Indicazioni e segnali di sicurezza presenti sul dispositivo

### Avviso

Non rimuovere alcuna indicazione sulla sicurezza, adesivo o etichetta dal dispositivo. Mantenere le indicazioni sulla sicurezza, gli adesivi o le etichette in buone condizioni, affinché si possano leggere bene.

Sul dispositivo sono presenti le seguenti indicazioni e i seguenti segnali di sicurezza:

### TTK 60 E

#### WARNING • WARNUNG • ATTENTION

**DE** Das Gerät muss in einem Raum mit einer Grundfläche größer als 4 m<sup>2</sup> aufgestellt, betrieben und gelagert werden.

**EN** Appliance shall be installed, operated and stored in a room with floor area larger than 4 m<sup>2</sup>.

**FR** L'appareil doit être installé, utilisé et entreposé dans une pièce avec une surface supérieure à 4 m<sup>2</sup>.



#### Osservare le istruzioni

Questo simbolo indica che devono essere osservate le istruzioni per l'uso.



#### Osservare le istruzioni per la riparazione

Le operazioni di smaltimento, manutenzione e riparazione eseguite sul circuito di raffreddamento frigorifero devono essere eseguite esclusivamente in conformità alle norme previste dal produttore e da persone con certificato di qualificazione. Le relative istruzioni per la riparazione sono disponibili su richiesta presso il produttore.

### Pericoli residui



#### Pericolo

#### Refrigerante naturale propano (R290)!

H220 – Gas altamente infiammabile.

H280 – Contiene gas sotto pressione; può esplodere se riscaldato.

P210 – Tenere lontano da fonti di calore, superfici calde, scintille, fiamme libere o altre fonti di ignizione. Non fumare.

P377 – In caso di incendio dovuto a perdita di gas: non estinguere a meno che non sia possibile bloccare la perdita senza pericolo.

P410+P403 – Proteggere dai raggi solari. Conservare in luogo ben ventilato.



#### **Avvertimento relativo a tensione elettrica**

I lavori sulle parti elettriche devono essere eseguiti esclusivamente da imprese specializzate autorizzate!



#### **Avvertimento relativo a tensione elettrica**

Pericolo di scossa elettrica!

Il dispositivo non è provvisto della classe di protezione adatta per l'utilizzo in ambienti umidi.

Sussiste pericolo di scossa elettrica!

Non utilizzare mai il dispositivo in ambienti umidi (per es. in bagni o in lavanderie) e non immergerlo mai in acqua!



#### **Avvertimento relativo a tensione elettrica**

Prima di qualsiasi lavoro sul dispositivo, rimuovere la spina elettrica dalla presa di corrente!

Non toccare la spina elettrica con mani umide o bagnate!

Scollegare il cavo elettrico dalla presa di corrente, estraendo la spina elettrica dalla presa.



#### **Avvertimento**

Da questo dispositivo posso scaturire pericoli, se viene utilizzato in modo non corretto o non conforme alla sua destinazione da persone senza formazione! Tenere conto delle qualifiche del personale!



#### **Avvertimento**

Questo dispositivo non è un giocattolo e non deve essere maneggiato da bambini.



#### **Avvertimento**

Pericolo di soffocamento!

Non lasciare incustodito il materiale di imballaggio. Potrebbe diventare un gioco pericoloso per bambini.

#### **Avviso**

Non utilizzare mai il dispositivo senza il filtro dell'aria inserito all'entrata dell'aria.

Senza il filtro dell'aria, l'interno del dispositivo si sporca molto, cosa che può ridurre la potenza e danneggiare il dispositivo.

### **Comportamento in caso di emergenza**

1. Spegnerne il dispositivo.
2. In caso di emergenza, staccare il dispositivo dall'alimentazione elettrica: Scollegare il cavo elettrico dalla presa di corrente, estraendo la spina elettrica dalla presa.
3. Non allacciare nuovamente all'alimentazione elettrica un dispositivo difettoso.

## **Informazioni relative al dispositivo**

### **Descrizione dell'apparecchio**

Con l'aiuto del principio di condensazione, il dispositivo fornisce una deumidificazione automatica degli ambienti interni.

Il ventilatore aspira l'aria umida dall'ambiente all'entrata dell'aria attraverso il filtro dell'aria, l'evaporatore e il condensatore dietro a quest'ultimo. Sul freddo evaporatore, l'aria dell'ambiente interno viene raffreddata fino al di sotto del punto di rugiada. Il vapore acqueo contenuto dell'aria precipita in forma di condensa o brina sulle lamelle dell'evaporatore. Sul condensatore l'aria deumidificata e raffreddata viene leggermente riscaldata e nuovamente espulsa. L'aria secca così ottenuta viene nuovamente mescolata all'aria dell'ambiente. Grazie alla costante circolazione dell'aria ambientale attivata dal dispositivo, l'umidità dell'aria nel luogo di installazione viene ridotta.

A seconda della temperatura dell'aria e della relativa umidità dell'aria, l'acqua condensata gocciola costantemente, o solamente durante le fasi periodiche di sbrinamento, attraverso la gronda di scarico nel contenitore di condensa che si trova sotto di essa. Questo contenitore è provvisto di un galleggiante per la misurazione del livello di riempimento.

Il dispositivo è dotato di un pannello di comando per comandare e controllare le funzioni.

Se viene raggiunto il livello massimo di riempimento del contenitore di condensa o se il contenitore di condensa non è inserito correttamente, la spia luminosa di controllo del contenitore di condensa (vedi capitolo Utilizzo) sul quadro di comando si accende. Il dispositivo si spegne. La spia luminosa di controllo del contenitore di condensa si spegne solamente quando viene nuovamente inserito il contenitore di condensa vuoto.

Opzionalmente è possibile scaricare l'acqua condensata con l'aiuto di un tubo flessibile collegato all'attacco della condensa.

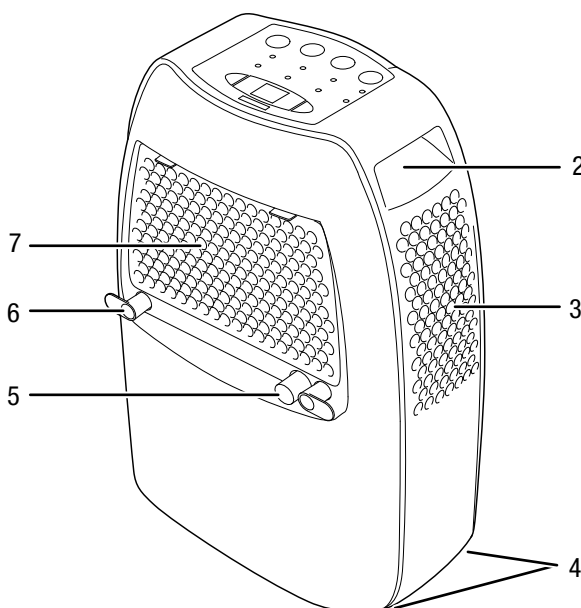
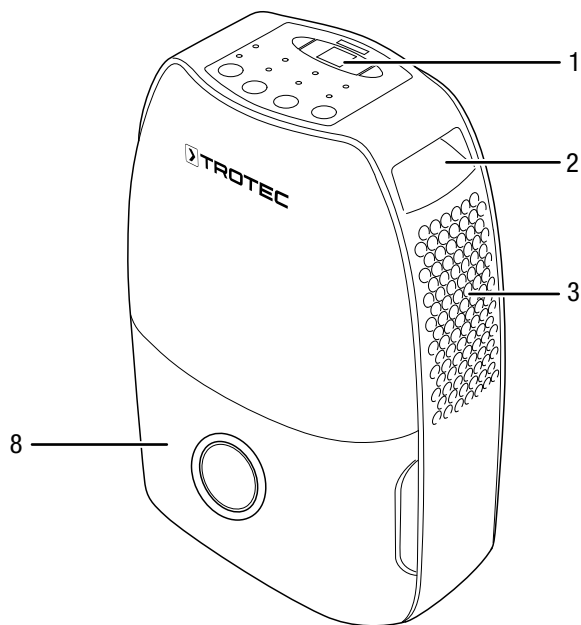
Il dispositivo consente di abbassare l'umidità relativa dell'aria fino a circa il 35 %.

Il dispositivo può inoltre essere utilizzato come asciugabiancheria, per supportare l'asciugatura della biancheria bagnata negli ambienti abitativi o negli uffici.

A causa dell'irraggiamento di calore che si forma durante il funzionamento, la temperatura ambientale può aumentare leggermente.



## Rappresentazione del dispositivo



| N. | Definizione   |
|----|---|
| 1  | Quadro di controllo   |
| 2  | Maniglia di trasporto   |
| 3  | Uscita dell'aria  |
| 4  | Ruote per il trasporto  |
| 5  | Allaccio tubo di scarico della condensa con tappo di chiusura     |
| 6  | Supporto cavo elettrico   |
| 7  | Entrata dell'aria con filtro dell'aria                            |
| 8  | Contenitore di condensa con indicatore del livello di riempimento |

## Trasporto e stoccaggio

### Avviso

Se il dispositivo viene immagazzinato o trasportato in modo non conforme, il dispositivo può essere danneggiato.

Fare attenzione alle informazioni relative al trasporto e allo stoccaggio del dispositivo.

### Trasporto

Tener presente che potrebbero esserci eventuali norme di trasporto aggiuntive per dispositivi contenenti refrigerante infiammabile. La disposizione dell'attrezzatura o il numero massimo di componenti che possono essere trasportati insieme sono riportati nelle norme di trasporto vigenti in materia.

Il dispositivo è dotato di una maniglia per facilitarne il trasporto.

Il dispositivo è dotato di rulli di trasporto per facilitarne il trasporto.

Osservare le seguenti indicazioni **prima** di ogni trasporto:

- Spegner il dispositivo.
- Scollegare il cavo elettrico dalla presa di corrente, estraendo la spina elettrica dalla presa.
- Svuotare la condensa restante dal dispositivo e dal tubo di scarico della condensa (vedi capitolo Manutenzione).
- Non utilizzare il cavo elettrico come cavo di traino.
- Far scorrere il dispositivo solo su superfici solide e piane.

Osservare le seguenti indicazioni **dopo** ogni trasporto:

- Dopo ogni trasporto, riposizionare il dispositivo in posizione eretta.

### Stoccaggio

Osservare le seguenti indicazioni **prima** di ogni stoccaggio:

- Svuotare la condensa restante dal dispositivo e dal tubo di scarico della condensa (vedi capitolo Manutenzione).
- Scollegare il cavo elettrico dalla presa di corrente, estraendo la spina elettrica dalla presa.

In caso di non utilizzo del dispositivo, osservare le seguenti condizioni di stoccaggio:

- Stoccare il dispositivo solo in un ambiente con una superficie superiore a 4 m<sup>2</sup>.
- Posizionare il dispositivo soltanto in ambienti in cui non si trovano fonti di ignizione (ad es. fiamme libere, un apparecchio a gas acceso o un riscaldatore elettrico).
- Immagazzinare il dispositivo asciutto e protetto contro gelo e calore.
- Stoccare il dispositivo in posizione eretta e in un posto protetto dalla polvere e dall'irraggiamento diretto del sole.
- Proteggere il dispositivo eventualmente con un involuoco dalla polvere che può penetrarvi.

- Non posizionare altri dispositivi o oggetti sul dispositivo, per evitare danneggiamenti al dispositivo.

## Montaggio e messa in funzione

### Dotazione

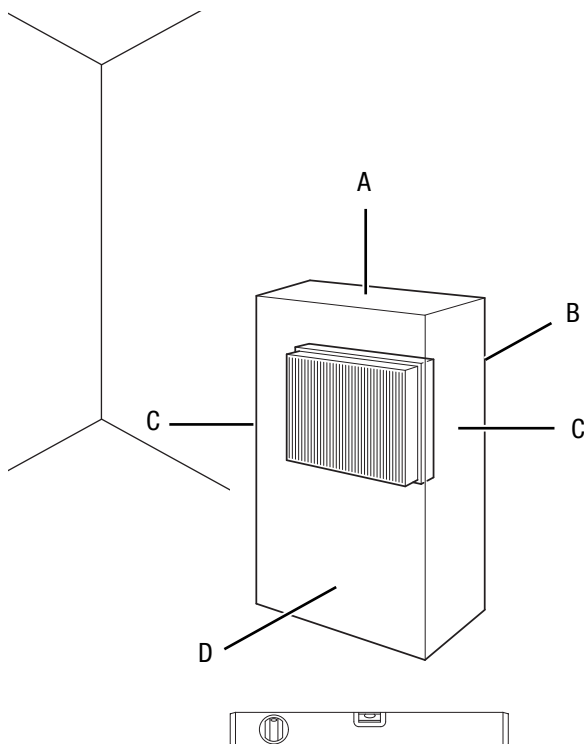
- 1 x dispositivo
- 1 x filtro dell'aria
- 1 x istruzioni

### Disimballaggio del dispositivo

1. Aprire il cartone ed estrarre il dispositivo.
2. Rimuovere completamente l'imballaggio del dispositivo.
3. Srotolare completamente il cavo elettrico. Fare attenzione che il cavo elettrico non sia danneggiato e non danneggiarlo durante lo srotolamento.

### Messa in funzione

Durante l'installazione osservare le distanze minime del dispositivo dalle pareti e dagli oggetti, in conformità con il capitolo Allegato tecnico.



- Prima di rimettere in funzione il dispositivo, controllare le condizioni del cavo elettrico. In caso di dubbi in merito al corretto funzionamento, chiamare il servizio di assistenza.
- Posizionare il dispositivo soltanto in ambienti in cui non possono accumularsi eventuali perdite di refrigerante.
- Posizionare il dispositivo soltanto in ambienti in cui non si trovano fonti di ignizione (ad es. fiamme libere, un apparecchio a gas acceso o un riscaldatore elettrico).

- Posizionare il dispositivo in posizione verticale e in modo stabile su un fondo che ne sopporti il peso.
- Evitare di posare il cavo elettrico o gli altri cavi elettrici in punti in cui si potrebbe inciampare, in particolare quando il dispositivo viene posizionato al centro del locale. Utilizzare ponti passacavi.
- Assicurarsi che le prolunghe dei cavi siano completamente srotolate.
- Nell'installare il dispositivo, mantenere una distanza sufficiente dalle fonti di calore.
- Fare attenzione che non vi siano tende o altri oggetti che possano ostacolare il flusso dell'aria.

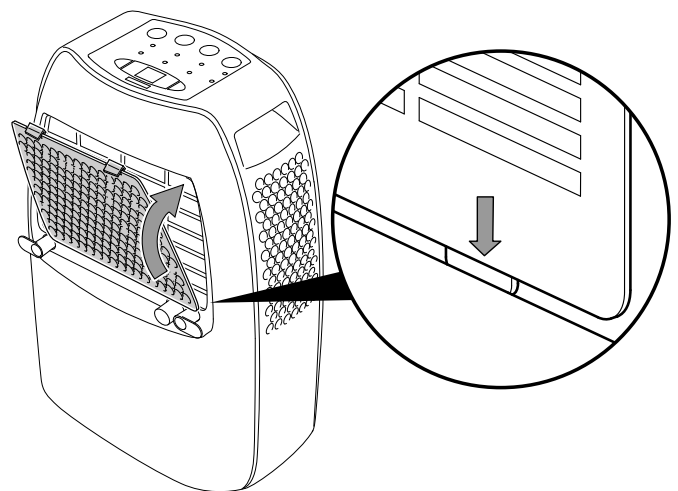
### Inserimento del filtro dell'aria

#### Avviso

Non utilizzare mai il dispositivo senza il filtro dell'aria inserito all'entrata dell'aria.

Senza il filtro dell'aria, l'interno del dispositivo si sporca molto, cosa che può ridurne la potenza e danneggiare il dispositivo.

- Prima dell'accensione, assicurarsi che il filtro dell'aria sia stato installato.



### Inserimento del contenitore di condensa

- Assicurarsi che il galleggiante sia stato inserito correttamente nel contenitore della condensa.
- Assicurarsi che il contenitore della condensa sia vuoto e inserito correttamente.

### Collegamento del cavo elettrico

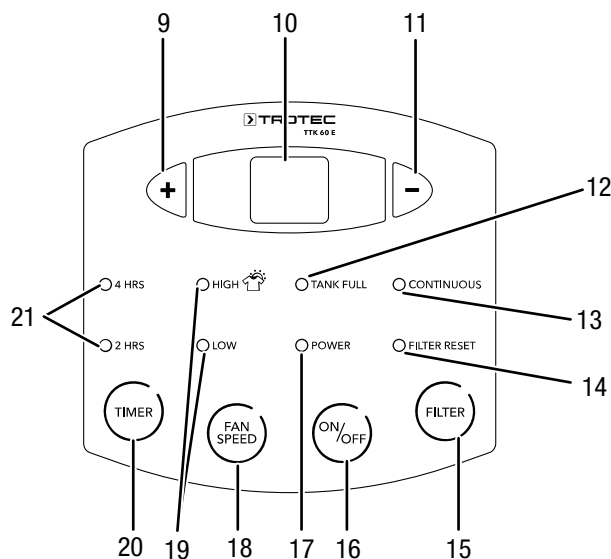
- Inserire la spina elettrica in una presa di corrente assicurata correttamente.

**Utilizzo**

**Indicazioni:**

- Non aprire porte o finestre.
- Una volta acceso, il dispositivo procede con funzionamento completamente automatico.
- Il ventilatore continua a funzionare in modalità di deumidificazione anche dopo che viene raggiunto il valore nominale impostato, fino allo spegnimento del dispositivo.

**Elementi di comando**



| N. | Definizione             | Descrizione  |
|----|-------------------------|--|
| 9  | Tasto Più               | Aumenta il valore dell'umidità relativa dell'aria ambientale desiderata compresa tra il 35 % e l'80 %.                                     |
| 10 | Display a segmenti      | Mostra l'attuale umidità relativa dell'aria ambientale<br>Mostra l'umidità relativa dell'aria ambientale desiderata durante l'impostazione |
| 11 | Tasto Meno              | Riduce il valore dell'umidità relativa dell'aria nell'ambiente desiderata compresa tra il 35 % e l'80 %.                                   |
| 12 | LED <i>TANK FULL</i>    | Si accende con luce rossa quando il contenitore di condensa è pieno o non è stato inserito correttamente                                   |
| 13 | LED <i>CONTINUOUS</i>   | Si accende con luce verde durante la modalità di funzionamento continuo attivata   |
| 14 | LED <i>FILTER RESET</i> | Si accende dopo 250 ore di funzionamento per ricordare la pulizia del filtro.  |
| 15 | Tasto <i>FILTER</i>     | Reimposta il LED <i>FILTER RESET</i>   |

| N. | Definizione                         | Descrizione  |
|----|-------------------------------------|--|
| 16 | Tasto <i>ON/OFF</i>                 | Accensione o spegnimento del dispositivo   |
| 17 | LED <i>POWER</i>                    | Si accende con luce verde quando il dispositivo è acceso   |
| 18 | Tasto <i>FAN SPEED</i>              | Impostazione della velocità di ventilazione  |
| 19 | Indicatore Velocità del ventilatore | <i>HIGH</i> : velocità di ventilazione elevata (funzione asciugabiancheria)<br><i>LOW</i> : velocità di ventilazione bassa |
| 20 | Tasto <i>TIMER</i>                  | Attivazione timer (2 o 4 ore)  |
| 21 | Indicatore Timer                    | Mostra il numero di ore del timer (2 o 4 ore).   |

**Accensione del dispositivo**

Dopo aver posizionato il dispositivo come descritto nel capitolo Montaggio e messa in funzione, in modo che sia pronto all'uso, si può accenderlo.

1. Premere il tasto *ON/OFF* (16).  
⇒ Il dispositivo si avvia con la *Deumidificazione*.

**Impostazione della modalità di funzionamento**

**Impostazione dell'umidità relativa dell'aria ambientale desiderata**

L'umidità relativa dell'aria ambientale desiderata può essere modificata in qualsiasi momento.

1. Premere i tasti Più (9) o Meno (11) per impostare la temperatura relativa dell'aria ambientale desiderata. L'intervallo di regolazione è compreso tra il 35 % e il 80 %.  
⇒ L'umidità relativa dell'aria ambientale desiderata viene visualizzata per circa 5 secondi nel display a segmenti (10), successivamente viene di nuovo visualizzata l'umidità relativa dell'aria ambientale attuale.

**Impostazione della velocità di ventilazione**

È possibile scegliere in qualsiasi momento tra una velocità del ventilatore più bassa o una più elevata (funzione asciugabiancheria).

1. Premere il tasto *FAN SPEED* (18) per scegliere tra la velocità del ventilatore bassa e quella elevata (funzione asciugabiancheria).  
⇒ La velocità del ventilatore selezionata viene mostrata nell'indicatore Velocità di ventilazione (19).



## Deumidificazione

Il dispositivo funziona fino al raggiungimento dell'umidità relativa dell'aria ambientale desiderata. Poi il compressore si spegne e il ventilatore continua a funzionare. Se l'umidità relativa dell'aria ambientale desiderata viene superata, il compressore si riaccende.

L'umidità relativa dell'aria ambientale desiderata può essere impostata in qualsiasi momento. L'intervallo di regolazione è compreso tra il 35 % e l'80 %.

È possibile scegliere tra una velocità del ventilatore più bassa o più elevata (funzione asciugabiancheria).

## Funzionamento continuo

Il dispositivo deumidifica l'aria in modo continuo e indipendentemente dal valore di umidità relativa dell'aria attualmente presente nell'ambiente.

1. Premere il tasto (11) finché non viene mostrato *CO* nel display a segmenti (10).
  - ⇒ Il LED *CONTINUOUS* (13) si illumina con luce verde.
  - ⇒ Il deumidificatore ora opera nel funzionamento continuo.

## Impostazione del timer

Il timer ha le seguenti modalità di funzionamento:

- spegnimento automatico dopo un numero preimpostato di ore (2 o 4 ore).

### Avviso

Il dispositivo non deve funzionare senza sorveglianza in un ambiente con libero accesso, se il timer è attivo.

## Spegnimento automatico

- ✓ Il dispositivo è acceso.
1. Premere il tasto *TIMER* (20), finché il LED per il numero di ore desiderato (2 o 4 ore) non si accende.
  2. Attendere circa 5 secondi per memorizzare l'impostazione.
    - ⇒ Il timer è impostato sul numero di ore desiderato.
    - ⇒ Il dispositivo si spegne una volta trascorso il tempo impostato.

Indicazione relativa allo spegnimento automatico:

- Premendo il tasto *ON/OFF* (16) lo spegnimento automatico viene disattivato.

## Funzione di arresto automatico

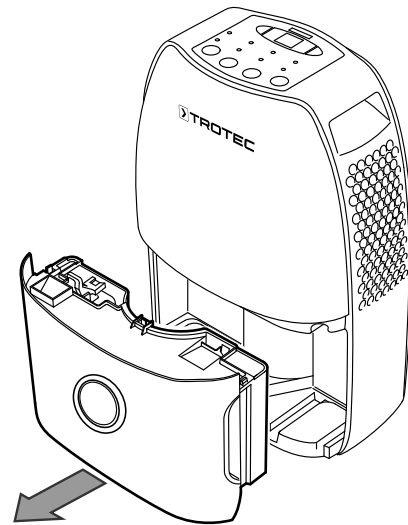
Quando il contenitore dell'acqua è pieno, inserito in modo non corretto o se è stata raggiunta l'umidità relativa dell'aria ambientale desiderata, il dispositivo si arresta automaticamente.

## Funzionamento con tubo flessibile sul raccordo della condensa

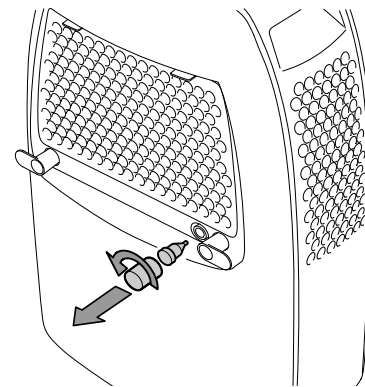
Per l'utilizzo continuo prolungato o per la deumidificazione non sorvegliata, è necessario collegare al dispositivo un tubo di scarico della condensa adatto.

- ✓ Un tubo flessibile adatto (diametro: 1/2") è a disposizione.
- ✓ Il dispositivo è spento.

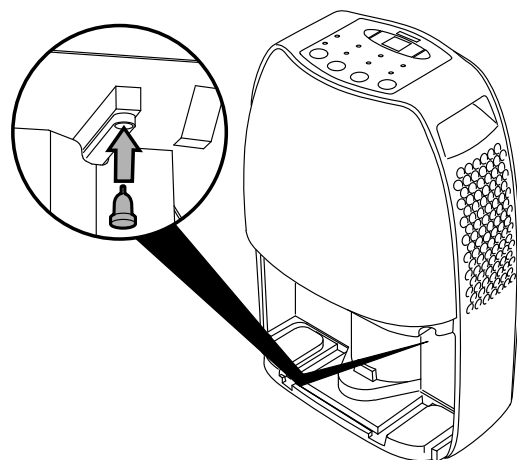
1. Rimuovere il contenitore di condensa dal dispositivo.



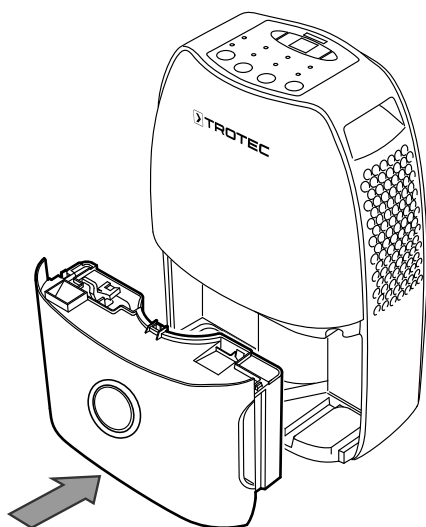
2. Rimuovere il tappo di chiusura dall'allaccio del tubo.
3. Rimuovere il tappo di gomma.



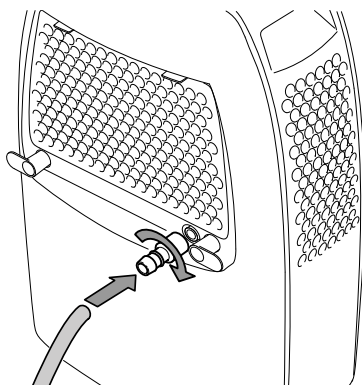
4. Posizionare il tappo di gomma sullo scarico nell'interno del dispositivo.



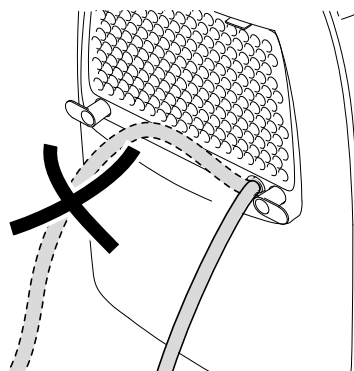
5. Riposizionare il contenitore di condensa.



6. Avvitare il pezzo di raccordo per il tubo di scarico della condensa sull'allaccio del tubo flessibile.  
7. Inserire l'estremità del tubo flessibile sul pezzo di raccordo.



8. Portare l'altra estremità del tubo flessibile a uno scarico adatto (ad es. un pozzetto di raccolta o un contenitore di raccolta sufficientemente grande). Fare attenzione, il tubo flessibile non deve essere piegato.



Rimuovere il tubo flessibile, se si desidera nuovamente raccogliere la condensa con il contenitore di condensa. Prima dello stoccaggio, far asciugare il tubo flessibile.

### Sbrinamento automatico

In caso di temperature ambientali basse (inferiori ai 15 °C), l'evaporatore può ghiacciare durante la deumidificazione. Il dispositivo esegue quindi uno sbrinamento automatico. Durante la fase di sbrinamento, la deumidificazione viene interrotta per breve tempo.

La durata dello sbrinamento può variare. **Non** spegnere il dispositivo durante lo sbrinamento automatico. **Non** rimuovere la spina elettrica dalla presa di corrente.

### Asciugabiancheria

Il dispositivo può inoltre essere utilizzato come asciugabiancheria, per supportare l'asciugatura della biancheria bagnata negli ambienti abitativi o negli uffici.

Nel posizionare il dispositivo o uno stendibiancheria, fare attenzione alle distanze minime indicate nei dati tecnici.

Per l'asciugatura della biancheria si consigliano i seguenti valori di umidità dell'aria:

- Asciutto per armadio = 46 % umidità dell'aria relativa
- Umido per stiratura = 58 % umidità dell'aria relativa
- Parzialmente asciutto = 65 % umidità dell'aria relativa

Adattare le impostazioni di umidità relativa dell'aria al dispositivo (ad es. 60% di umidità relativa dell'aria per biancheria programma "umido per stiratura"). Eventualmente, utilizzare un misuratore per misurare l'umidità dell'aria.

1. Selezionare con il tasto *FAN SPEED* (18) la velocità del ventilatore più elevata.  
⇒ La funzione asciugabiancheria è stata impostata.

### Messa fuori servizio



#### Avvertimento relativo a tensione elettrica

Non toccare la spina elettrica con mani umide o bagnate!

- Spegnere il dispositivo.
- Scollegare il cavo elettrico dalla presa di corrente, estraendo la spina elettrica dalla presa.
- Rimuovere eventualmente il tubo di scarico della condensa e il liquido residuo in esso contenuto.
- Se necessario, svuotare il contenitore di condensa.
- Pulire il dispositivo secondo quanto riportato nel capitolo Manutenzione.
- Immagazzinare il dispositivo in conformità con il capitolo Trasporto e immagazzinaggio.

## Errori e disturbi

Il funzionamento perfetto del dispositivo è stato controllato più volte durante la sua produzione. Nel caso in cui dovessero, ciononostante, insorgere dei disturbi nel funzionamento, controllare il dispositivo secondo la seguente lista.

### Il dispositivo non si avvia:

- Controllare l'alimentazione elettrica.
- Controllare che il cavo elettrico e la spina elettrica non siano danneggiati.
- Controllare il fusibile di protezione principale.
- Controllare il livello di riempimento del contenitore di condensa, se necessario svuotarlo. Il LED *TANK FULL* (12) non deve accendersi.
- Controllare che il contenitore di condensa sia posizionato correttamente.
- Controllare la temperatura ambientale. Rispettare l'intervallo di lavoro ammissibile del dispositivo, in conformità con i dati tecnici. Eventualmente, il dispositivo non si avvia a causa delle basse temperature ambientali ( $< 5\text{ }^{\circ}\text{C}$ ).
- Attendere 10 minuti prima di riavviare il dispositivo. Se il dispositivo non dovesse avviarsi, far eseguire un controllo elettrico da un'impresa specializzata o da Trotec.

### Il dispositivo è in funzione ma non vi è alcuna formazione di condensa:

- Controllare che il galleggiante nel contenitore di condensa non sia sporco. In caso di necessità, pulire il contenitore di condensa. Il galleggiante deve essere mobile.
- Controllare la temperatura ambientale. Rispettare l'intervallo di lavoro ammissibile del dispositivo, in conformità con i dati tecnici. Eventualmente, il dispositivo non si avvia a causa delle basse temperature ambientali ( $< 5\text{ }^{\circ}\text{C}$ ).
- Assicurarsi che l'umidità relativa dell'aria ambientale corrisponda ai dati tecnici.
- Controllare che il filtro dell'aria non sia sporco. In caso di necessità, pulire o sostituire il filtro dell'aria.
- Controllare dall'esterno che sul condensatore non ci sia della sporcizia (vedi capitolo Manutenzione). Far pulire il condensatore sporco da un'impresa specializzata o da Trotec.
- Il dispositivo esegue eventualmente uno sbrinamento automatico. Durante lo sbrinamento automatico non ha luogo alcuna deumidificazione.

### Il dispositivo è rumoroso o vibra:

- Controllare se il dispositivo è stato posizionato in modo eretto e stabile.

### Fuoriesce della condensa:

- Controllare che il dispositivo non abbia una mancanza di tenuta.

### Il compressore non si avvia:

- Controllare la temperatura ambientale. Rispettare l'intervallo di lavoro ammissibile del dispositivo, in conformità con i dati tecnici. Eventualmente, il dispositivo non si avvia a causa delle basse temperature ambientali ( $< 5\text{ }^{\circ}\text{C}$ ).
- Assicurarsi che l'umidità relativa dell'aria ambientale corrisponda ai dati tecnici.
- Controllare se la protezione surriscaldamento del compressore è scattata. Staccare il dispositivo dalla rete elettrica e lasciarlo raffreddare per circa 10 minuti, prima di allacciarlo nuovamente alla rete elettrica.
- Il dispositivo esegue se necessario uno sbrinamento automatico. Durante lo sbrinamento automatico non ha luogo alcuna deumidificazione.

### Il dispositivo si riscalda molto, è rumoroso o perde potenza:

- Controllare che le entrate dell'aria e il filtro dell'aria non siano sporchi. Rimuovere la sporcizia esterna.
- Controllare dall'esterno che sul dispositivo non ci sia della sporcizia (vedi capitolo Manutenzione). Far pulire l'interno sporco del dispositivo da un'impresa specializzata in refrigerazione e in condizionamento dell'aria o da Trotec.

#### Avviso

Attendere almeno 10 minuti dopo tutti i lavori di manutenzione e di riparazione. Riaccendere il dispositivo solo allora.

### Il dispositivo ancora non funziona perfettamente dopo questi controlli:

Contattare il servizio di assistenza clienti. Portare eventualmente il dispositivo da un'impresa specializzata in refrigerazione e in condizionamento dell'aria o da Trotec per farlo riparare.

## Manutenzione

## Intervalli di manutenzione

| Intervallo di manutenzione   | prima di ogni messa in funzione | in caso di necessità | almeno ogni 2 settimane | almeno ogni 4 settimane | almeno ogni 6 mesi | almeno una volta l'anno |
|--|---------------------------------|----------------------|-------------------------|-------------------------|--------------------|-------------------------|
| Controllo di eventuale presenza di sporcizia o corpi estranei sull'entrata e l'uscita d'aria, eventuale pulizia      | X                               |                      |                         | X                       |                    |                         |
| Pulizia dell'esterno   |                                 | X                    |                         |                         |                    | X                       |
| Controllo visivo di eventuale presenza di sporcizia all'interno del dispositivo                                      |                                 | X                    |                         |                         |                    | X                       |
| Controllo di eventuale presenza di sporcizia o corpi estranei sul filtro dell'aria, eventuale pulizia o sostituzione | X                               |                      | X                       |                         |                    |                         |
| Sostituzione del filtro dell'aria  |                                 | X                    |                         |                         |                    |                         |
| Controllo che non vi siano danneggiamenti  | X                               |                      |                         |                         |                    |                         |
| Controllo delle viti di fissaggio  |                                 | X                    |                         |                         |                    | X                       |
| Test di collaudo   |                                 |                      |                         |                         |                    | X                       |
| Svuotare e pulire il contenitore di condensa e/o il tubo di scarico  |                                 | X                    |                         |                         |                    |                         |

## Protocollo di manutenzione

Tipo di dispositivo: .....

Numero dispositivo: .....

| Intervallo di manutenzione   | 1 | 2 | 3 | 4 | 5 | 6 | 7 | 8 | 9 | 10 | 11 | 12 | 13 | 14 | 15 | 16 |
|--|---|---|---|---|---|---|---|---|---|----|----|----|----|----|----|----|
| Controllo di eventuale presenza di sporcizia o corpi estranei sull'entrata e l'uscita d'aria, eventuale pulizia      |   |   |   |   |   |   |   |   |   |    |    |    |    |    |    |    |
| Controllo di eventuale presenza di sporcizia o corpi estranei sul filtro dell'aria, eventuale pulizia o sostituzione |   |   |   |   |   |   |   |   |   |    |    |    |    |    |    |    |
| Pulizia dell'esterno   |   |   |   |   |   |   |   |   |   |    |    |    |    |    |    |    |
| Controllo visivo di eventuale presenza di sporcizia all'interno del dispositivo                                      |   |   |   |   |   |   |   |   |   |    |    |    |    |    |    |    |
| Sostituzione del filtro dell'aria  |   |   |   |   |   |   |   |   |   |    |    |    |    |    |    |    |
| Controllo delle viti di fissaggio  |   |   |   |   |   |   |   |   |   |    |    |    |    |    |    |    |
| Test di collaudo   |   |   |   |   |   |   |   |   |   |    |    |    |    |    |    |    |
| Svuotare e pulire il contenitore di condensa e/o il tubo di scarico  |   |   |   |   |   |   |   |   |   |    |    |    |    |    |    |    |
| Note   |   |   |   |   |   |   |   |   |   |    |    |    |    |    |    |    |

|                 |                 |                 |                 |
|-----------------|-----------------|-----------------|-----------------|
| 1. Data: .....  | 2. Data: .....  | 3. Data: .....  | 4. Data: .....  |
| Firma: .....    | Firma: .....    | Firma: .....    | Firma: .....    |
| 5. Data: .....  | 6. Data: .....  | 7. Data: .....  | 8. Data: .....  |
| Firma: .....    | Firma: .....    | Firma: .....    | Firma: .....    |
| 9. Data: .....  | 10. Data: ..... | 11. Data: ..... | 12. Data: ..... |
| Firma: .....    | Firma: .....    | Firma: .....    | Firma: .....    |
| 13. Data: ..... | 14. Data: ..... | 15. Data: ..... | 16. Data: ..... |
| Firma: .....    | Firma: .....    | Firma: .....    | Firma: .....    |

## Attività da svolgere prima dell'inizio della manutenzione



### Avvertimento relativo a tensione elettrica

Non toccare la spina elettrica con mani umide o bagnate!

- Spegnerne il dispositivo.
- Scollegare il cavo elettrico dalla presa di corrente, estraendo la spina elettrica dalla presa.



### Avvertimento relativo a tensione elettrica

I lavori che richiedono l'apertura del dispositivo devono essere eseguiti esclusivamente da imprese specializzate autorizzate o da Trotec.

## Circuito del refrigerante



### Pericolo

#### Refrigerante naturale propano (R290)!

H220 – Gas altamente infiammabile.

H280 – Contiene gas sotto pressione; può esplodere se riscaldato.

P210 – Tenere lontano da fonti di calore, superfici calde, scintille, fiamme libere o altre fonti di ignizione. Non fumare.

P377 – In caso di incendio dovuto a perdita di gas: non estinguere a meno che non sia possibile bloccare la perdita senza pericolo.

P410+P403 – Proteggere dai raggi solari. Conservare in luogo ben ventilato.

- L'intero circuito del refrigerante è un sistema ermeticamente chiuso che non necessita di manutenzione, quindi deve essere riparato o gestito esclusivamente da ditte specializzate nella tecnica di raffreddamento o di condizionamento, o da Trotec.

## Indicazioni e segnali di sicurezza presenti sul dispositivo

Controllare con regolarità le indicazioni e i segnali di sicurezza presenti sul dispositivo. Se non più leggibili, applicarne di nuovi!

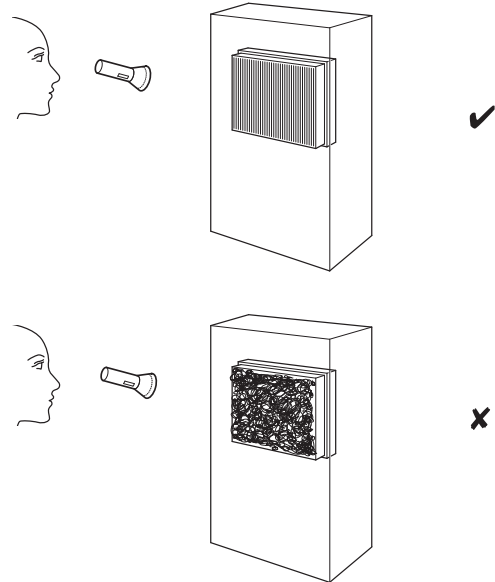
## Pulitura dell'involucro

Pulire l'involucro con un panno umido, morbido e senza pelucchi. Fare attenzione che non penetri umidità all'interno dell'involucro. Fare attenzione che l'umidità non entri in contatto con gli elementi costruttivi elettrici. Per inumidire il panno, non utilizzare detergenti aggressivi, come per es. spray detergenti, solventi, detergenti a base di alcool o abrasivi.

## Controllo visivo che non ci sia sporcizia nell'interno dell'apparecchio

1. Rimuovere il filtro dell'aria.
2. Con una torcia, fare luce nelle aperture del dispositivo.
3. Controllare che non ci sia dello sporco all'interno del dispositivo.

4. Se si constata la presenza di uno spesso strato di polvere, far pulire l'interno del dispositivo da un'impresa specializzata in refrigerazione e in condizionamento dell'aria o da Trotec.
5. Riposizionare il filtro dell'aria.



## Pulitura del filtro dell'aria

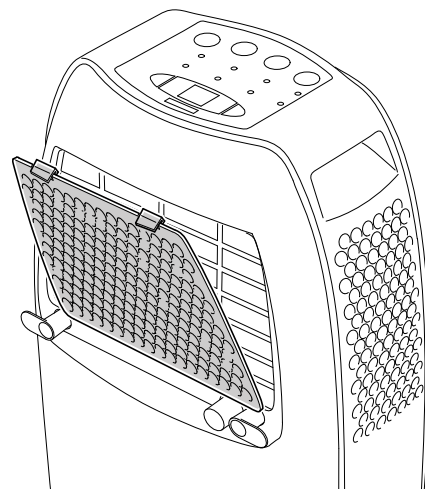
### Avviso

Assicurarsi che i filtri dell'aria non siano consumati o danneggiati. Gli angoli e i bordi del filtro dell'aria non devono essere deformati o arrotondati. Prima di reinserire il filtro dell'aria, assicurarsi che non sia danneggiato e che sia asciutto!

Il filtro dell'aria deve essere pulito appena si sporca. Questo si manifesta ad es. con una riduzione della potenza (cfr. capitolo Errori e anomalie).

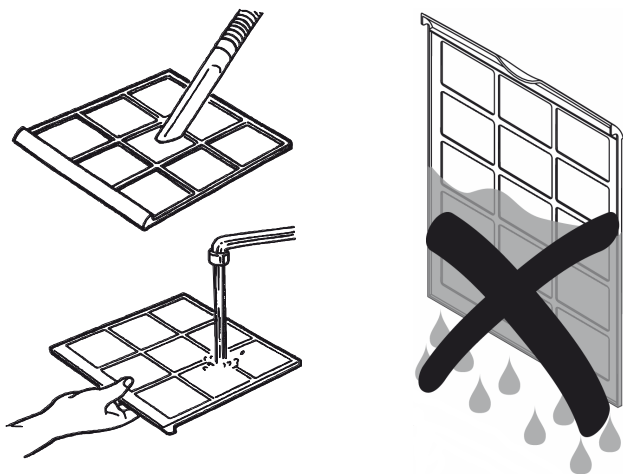
Dopo 250 ore di funzionamento il LED *FILTER RESET*(14) si accende per ricordare la pulizia del filtro.

1. Rimuovere il filtro dell'aria dal dispositivo.

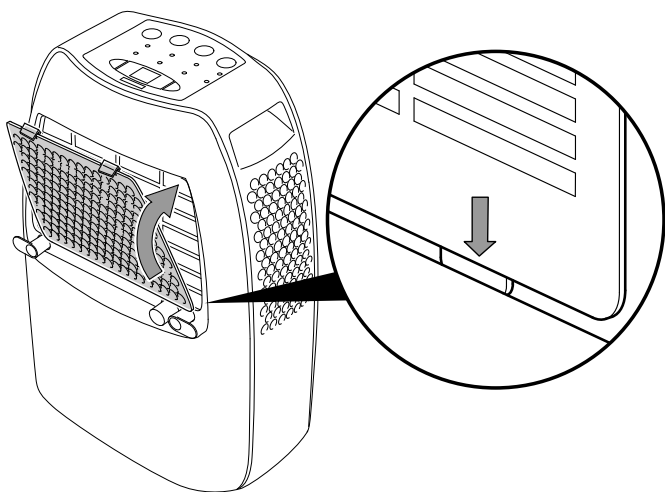




2. Pulire il filtro con un panno morbido, senza pelucchi e leggermente umido. Nel caso in cui il filtro dovesse essere molto sporco, lavarlo con acqua calda mescolata a un detergente neutro.



3. Far asciugare completamente il filtro. Non inserire un filtro bagnato nel dispositivo!
4. Inserire nuovamente il filtro dell'aria nel dispositivo.

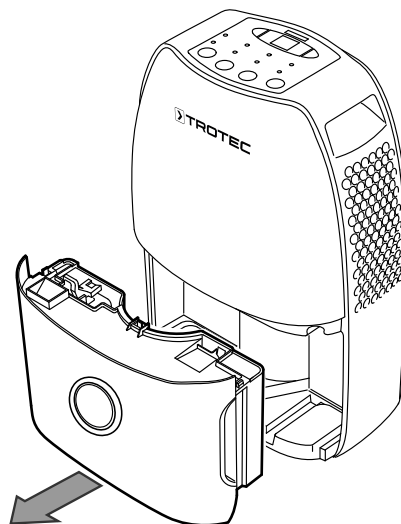


5. Premere il tasto *FILTER* (15) per reimpostare il LED *FILTER RESET* (14).

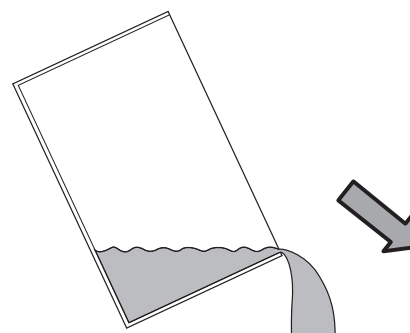
### Svuotare il contenitore di condensa

Quando il contenitore della condensa è pieno o non è stato inserito correttamente, il dispositivo arresta la modalità di deumidificazione e si spegne. L'indicatore *TANK FULL* (12) si accende.

1. Rimuovere il contenitore di condensa dal dispositivo.

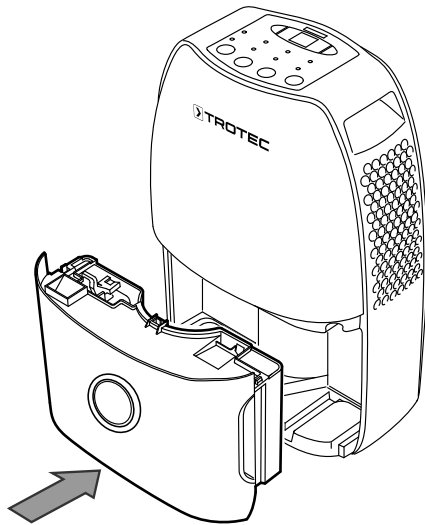


2. Svuotare il contenitore di condensa in uno scarico o un lavandino.



3. Sciacquare il contenitore con acqua pulita. Pulire il contenitore regolarmente con un detergente delicato (non utilizzare detersivi!).
4. Inserire nuovamente il contenitore di condensa nel dispositivo. Fare attenzione a non danneggiare il galleggiante, quando si inserisce e rimuove il contenitore della condensa.
  - ⇒ Nel farlo, fare attenzione che il galleggiante sia posizionato correttamente.

- ⇒ Nel farlo, fare attenzione che il contenitore della condensa sia stato inserito correttamente, altrimenti il dispositivo non si riaccende.



### Attività successive alla manutenzione

Se si desidera continuare ad utilizzare il dispositivo:

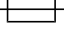
- Collegare nuovamente il dispositivo, inserendo la spina elettrica nella presa di corrente.

Se non si utilizza il dispositivo per un periodo prolungato:

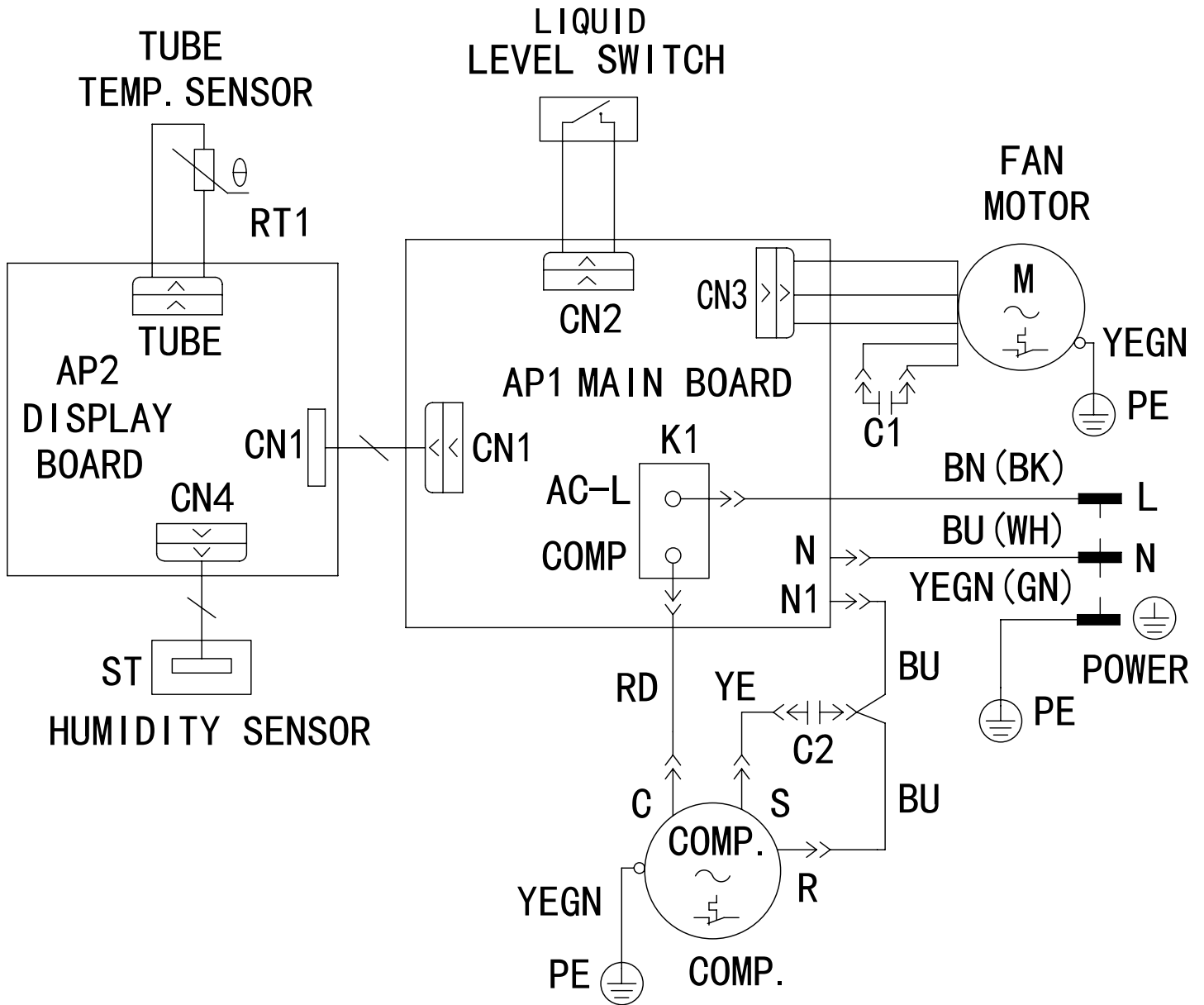
- Immagazzinare il dispositivo in conformità con il capitolo Trasporto e immagazzinaggio.

## Allegato tecnico

### Dati tecnici

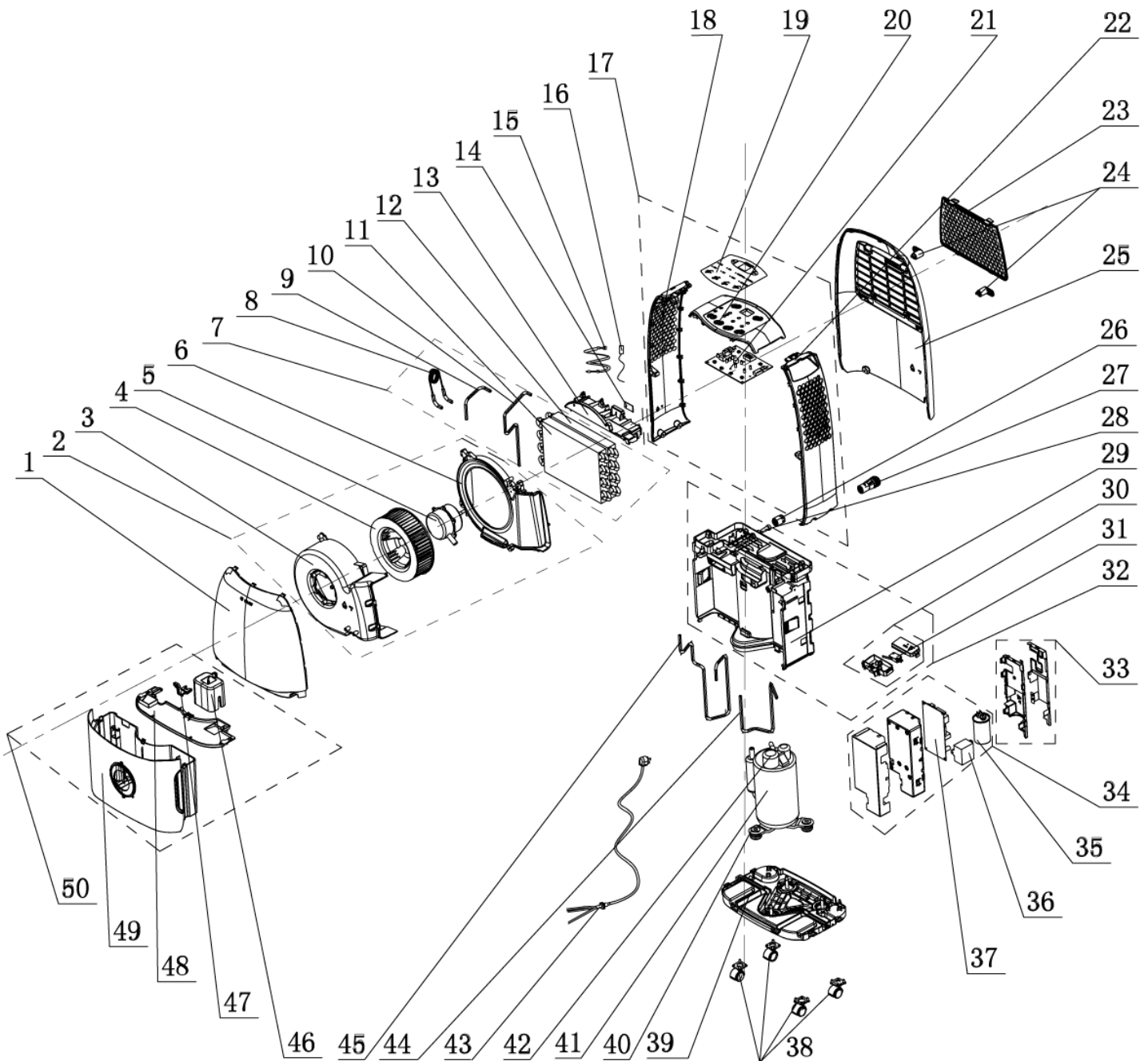
| Parametri  | Valore   |
|--|--|
| <b>Modello</b>   | <b>TTK 60 E</b>  |
| Potenza massima di deumidificazione  | 18 l / 24 h  |
| Potenza di deumidificazione @ 30 °C e 80 % u.r.  | 16 l / 24 h  |
| Portata d'aria   | 100 m <sup>3</sup> /h  |
| Intervallo di lavoro (temperatura)   | da 5 °C a 35 °C  |
| Intervallo di lavoro (umidità relativa dell'aria)  | dal 35 % al 95 % di u.r.   |
| Pressione lato di aspirazione  | 1,5 MPa  |
| Pressione lato di uscita   | 3,0 MPa  |
| Pressione max. consentita  | 3,0 MPa  |
| Alimentazione elettrica  | 220-240 V ~ 50 Hz  |
| Potenza assorbita, max.  | 0,47 kW  |
| Potenza assorbita nominale   | 2,1 A  |
| Fusibile  | T 3,15 A   |
| Classe di protezione   | IPX0   |
| Refrigerante   | R290   |
| Quantità refrigerante  | 80 g   |
| Fattore GWP  | 3  |
| CO <sub>2</sub> equivalente  | 0,00024  |
| Contenitore dell'acqua   | 3,5 l  |
| Livello sonoro (1 m di distanza)   | 43 dB(A)   |
| Misure (lunghezza x larghezza x altezza)   | 225 x 353 x 496 mm   |
| Distanza minima dalle pareti e dagli oggetti   | A: sopra: 50 cm<br>B: dietro: 50 cm<br>C: laterale: 50 cm<br>D: davanti: 50 cm |
| Peso   | 12,0 kg  |

Schema elettrico



**Spaccato ricambi**

**Avvertenza:** I numeri di posizione dei componenti si differenziano dai numeri di posizione degli elementi costruttivi utilizzati nelle istruzioni per l'uso.



## Elenco pezzi di ricambio

| No. | Spare Part                   | No. | Spare Part                   | No. | Spare Part                               |
|-----|------------------------------|-----|------------------------------|-----|--|
| 1   | Front Panel                  | 18  | Left Side Panel              | 35  | Capacitor CBB65                          |
| 2   | Centrifugal Fan Sub-Assy     | 19  | Membrane                     | 36  | Capacitor CBB61S                         |
| 3   | Propeller Housing            | 20  | Coping                       | 37  | Main Board                               |
| 4   | Centrifugal Fan              | 21  | Display Board                | 38  | Castor                                   |
| 5   | Fan Motor                    | 22  | Right Side Plate             | 39  | Chassis Sub-Assy                         |
| 6   | Diversion Circle             | 23  | Filter Sub-Assy              | 40  | Compressor Gasket                        |
| 7   | Heat-Exchange Equipment      | 24  | Wire Catch                   | 41  | Compressor And Fittings                  |
| 8   | Capillary Sub-Assy           | 25  | Rear Case                    | 42  | Compressor Overload Protector (External) |
| 9   | Connecting Pipe (Evaporator) | 26  | Cover Of Drainage Hole       | 43  | Power Cord                               |
| 10  | Connecting Pipe (Condenser)  | 27  | Adaptor Sub-Assy             | 44  | Discharge Tube Sub-Assy                  |
| 11  | Condenser Sub-Assy           | 28  | Rubber Plug                  | 45  | Inhalation Tube Sub-Assy                 |
| 12  | Evaporator Sub-Assy          | 29  | Water Tray                   | 46  | Buoy                                     |
| 13  | Cover Plate                  | 30  | Liquid Level Switch Sub-Assy | 47  | Press Plate                              |
| 14  | Humidity Sensor              | 31  | Water Level Switch           | 48  | Water Tank Cover                         |
| 15  | Ambient Temperature Sensor   | 32  | Water Tray Assy              | 49  | Water Tank Sub-Assy                      |
| 16  | Temperature Sensor           | 33  | Electric Box Cover Sub-Assy  | 50  | Water Tank Assy                          |
| 17  | Top Cover Assy               | 34  | Electric Box Assy            |     |  |

## Smaltimento

Smaltire il materiale da imballaggio sempre in modo compatibile con l'ambiente e in conformità con le disposizioni locali vigenti in materia di smaltimento.



Il simbolo del cestino barrato su un vecchio dispositivo elettrico o elettronico significa che questo dispositivo non deve essere smaltito nei rifiuti domestici al termine della sua durata. Nelle vicinanze di ognuno sono a disposizione i punti di raccolta per i vecchi dispositivi elettrici ed elettronici. Gli indirizzi possono essere reperiti dalla propria amministrazione comunale o municipale. Per molti paesi dell'UE è possibile informarsi su ulteriori possibilità di restituzione anche sul sito web <https://hub.trotec.com/?id=45090>. Altrimenti, rivolgersi a un rappresentante di dispositivi usati riconosciuto, approvato per il proprio paese.

Grazie alla raccolta differenziata dei vecchi dispositivi elettrici ed elettronici si intende rendere possibile il riutilizzo, l'utilizzazione del materiale o altre forme di utilizzazione dei vecchi dispositivi, oltre a prevenire l'impatto negativo sull'ambiente e sulla salute umana, attraverso lo smaltimento delle sostanze pericolose eventualmente contenute nei dispositivi.

Far smaltire il refrigerante propano presente nel dispositivo in modo appropriato da aziende debitamente certificate e smaltirlo in conformità alla legislazione nazionale vigente (Catalogo europeo dei rifiuti 160504).



Trotec GmbH

Grebbener Str. 7  
D-52525 Heinsberg

☎ +49 2452 962-400

☎ +49 2452 962-200

✉ [info@trotec.com](mailto:info@trotec.com)

[www.trotec.com](http://www.trotec.com)