

TTK 52 E

LV

**EKSPLUATĀCIJAS
INSTRUKCIJAS
MITRUMA REGULATORS**



TROTEC

Saturs

Norādījumi lietošanas instrukcijai 2

Drošība 2

Informācija par iekārtu 5

Transportēšana un uzglabāšana 6

Uzstādīšana un ekspluatācijas sākšana 7

Lietošana 8

Kļūdas un traucējumi 10

Apkope 11

Tehniskais pielikums 14

Utilizēšana 17

Norādījumi lietošanas instrukcijai

Simboli



Bīstami

Šis simbols norāda, ka galēji ugunsnedrošas gāzes dēļ pastāv dzīvības un veselības apdraudējums.



Brīdinājums par elektrisko spriegumu

Šis simbols norāda, ka elektriskā sprieguma dēļ pastāv dzīvības un veselības apdraudējums.



Brīdinājums

Šis signālvārds apzīmē vidējas pakāpes apdraudējumu; ja tas netiek novērsts, var rasties nāvējoši vai smagi savainojumi.



Uzmanību

Šis signālvārds apzīmē zemas pakāpes apdraudējumu; ja tas netiek novērsts, var rasties nelieli vai vidēji smagi savainojumi.

Norāde

Šis signālvārds apzīmē svarīgu informāciju (piemēram, par materiālu bojājumiem), bet ne apdraudējumu.



Informācija

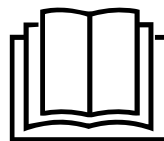
Norādes ar šo simbolu palīdz ātri un droši veikt darbības.



Ievērojiet norādījumus

Norādes ar šo simbolu informē, ka jāievēro instrukcijas.

Šo instrukciju pašreizējo versiju un ES atbilstības deklarāciju varat lejupielādēt no šīs saites:



TTK 52 E



<https://hub.trotec.com/?id=41395>

Drošība

Pirms ierīces nodošanas ekspluatācijā/lietošanas rūpīgi izlasiet šo instrukciju un uzglabāiet to tiešā ierīces tuvumā vai ierīces atrašanās vietas tuvumā!



Brīdinājums

Izlasiet visus drošības norādījumus un norādes.

Neievērojot drošības norādījumus un norādes, var rasties strāvas trieciens, ugunsgrēks un/vai smagi savainojumi.

Saglabāiet visus drošības norādījumus un norādes turpmākai atsaucei.

Šo ierīci var izmantot bērni no 8 gadu vecuma un personas ar ierobežotām fiziskām, sensorām vai psihiskām spējām vai personas bez pieredzes un zināšanām, ja tās tiek uzraudzītas vai ir instruētas par drošu ierīces lietošanu un apzinās esošos riskus. Bērni nedrīkst spēlēties ar ierīci. Bērni bez uzraudzības nedrīkst veikt tīrīšanu un apkopi.

- Nedarbiniet iekārtu sprādzienbīstamās telpās vai zonās un neuzstādiet iekārtu tajās.
- Nelietojiet iekārtu agresīvā atmosfērā.
- Novietojiet ierīci vertikāli un stabili uz izturīgas virsmas.
- Ļaujiet iekārtai nožūt pēc tīrīšanas ar mitru drāniņu. Nelietojiet iekārtu, kad tā ir mitra.
- Nedarbiniet un neizmantojiet iekārtu ar mitrām vai slapjām rokām.
- Nevērsiet tiešu ūdens strūklu pret ierīci.
- Nepārkļājiet iekārtu tās darbības laikā.
- Nesēdīet uz iekārtas.
- Ierīce nav rotaļlieta! Nelaidiet tuvumā bērnus un dzīvniekus.
- Darbības laikā periodiski uzraugiet ierīci.
- Pirms katras lietošanas reizes pārbaudiet, vai ierīce, tās piederumi un pievienotās detaļas nav bojātas. Neizmantojiet bojātas ierīces vai to detaļas.

- Gādājiet, lai visi strāvas vadi ārpus ierīces būtu pasargāti no bojājumiem (piem., dzīvnieku radītiem bojājumiem). Nekad neizmantojiet ierīci, ja elektropadeves vads vai elektrotīkla pieslēgums ir bojāts.
- Tīkla pieslēgumam ir jāatbilst tehniskajā pielikumā minētajai informācijai.
- Iespraudiet kontaktdakšu rozetē, kuras zemējums atbilst tiesību aktos noteiktajām prasībām.
- Izvēloties vada pagarinātāju, ņemiet vērā ierīces pieslēguma jaudu, vada garumu un izmantošanas mērķi. Pilnībā atritiniet pagarinātāju. Nepieļaujiet elektropārslodzi.
- Nekad neizmantojiet ierīci, ja konstatējat spraudņa un vada bojājumus.
Ja tiek bojāts šīs iekārtas tīkla kabelis, tas jānomaina ražotājam, klientu servisam vai līdzīgai kvalificētai personai, lai nerastos apdraudējums.
Bojāti tīkla kabeli rada nopietnu veselības apdraudējumu.
- Pirms apkopes, kopšanas vai remonta darbiem izvelciet vadu no rozetes, satverot to aiz spraudņa.
- Kad ierīce netiek lietota, izslēdziet to un atvienojiet vadu no rozetes.
- Uzstādot ierīci, ievērojiet minimālo attālumu no sienām un priekšmetiem un uzglabāšanas un ekspluatācijas nosacījumus, kā norādīts tehniskajā pielikumā.
- Pārlicinieties, vai gaisa ieplūdes un izplūdes atveres nav nosprostotas.
- Pārlicinieties, vai iesūkņēšanas atvere nav aizsērējusi un tajā nav nekādu priekšmetu.
- Nekādā gadījumā nelieciet ierīcē priekšmetus un ķermeņa daļas.
- Neņemiet nost no iekārtas nekādus drošības apzīmējumus, uzlīmes vai etiķetes. Saglabājiet visus drošības apzīmējumus, uzlīmes un etiķetes salasāmā stāvoklī.
- Ierīci drīkst transportēt tikai vertikālā stāvoklī un ar iztukšotu kondensāta tvertni vai izvadšļūteni.
- Pirms uzglabāšanas vai transportēšanas iztukšojiet uzkrāto kondensātu. To nedrīkst izmantot kā dzeramo ūdeni. Pastāv veselības apdraudējums!
- Izmantojiet tikai oriģinālās rezerves daļas, jo tikai ar tām tiek garantēta pareiza un droša ierīces darbība.



Drošības norādījumi ierīcēm ar viegli uzliesmojošiem aukstumnesējiem

- Ierīci novietojiet tikai telpās, kur nav iespējama dzesētājvielas zudumu uzkrāšanās. Nevēdinātām telpām, kur ierīce tiek uzstādīta, darbināta vai uzglabāta, jābūt veidotām tā, lai neuzkrātos eventuāli dzesētājvielas zudumi. Tas novērš ugunsgrēka vai sprādziena riskus, kas rodas dzesētājvielas aizdegšanās rezultātā, ko izraisa elektriskās krānsis, plītis vai citi aizdegšanās avoti.
- Ierīci novietojiet tikai telpās, kur nav aizdegšanās avota (piemēram, atklātas liesmas, ieslēgtas gāzes ierīces vai elektriskā sildītāja).
- Ņemiet vērā, ka dzesētājviela ir bez smaržas.
- Šo ierīci drīkst uzstādīt tikai saskaņā ar valstī spēka esošajiem uzstādīšanas regulējumiem.
- Ievērojiet vietējās instrukcijas.
- Ievērojiet valstī noteiktās gāzes instrukcijas.
- Uzstādiet, izmantojiet un uzglabājiet ierīci TTK 52 E tikai telpā, kuras platība ir lielāka par 4 m².
- Glabājiet ierīci tā, lai nerastos mehāniski bojājumi.
- Ievērojiet, ka pievienotajos cauruļvados nedrīkst būt aizdegšanās avots.
- Ievērojiet, ka pievienotajos ventilācijas kanālos nedrīkst būt aizdegšanās avots.
- R290 ir dzesētājviela, kas atbilst Eiropas vides aizsardzības noteikumiem. Dzesēšanas ķēdes daļas nedrīkst būt perforētas.
- Tehniskajos datos ņemiet vērā maksimālo dzesētājvielas daudzumu.
- Necaururbiet vai piededziniet.
- Neizmantojiet citus līdzekļus, kā tikai tos, ko atkausēšanas procesa paātrināšanai iesaka ražotājs.
- Jebkurai personai, kas strādā ar dzesētājvielas cirkulāciju, jāvar uzrādīt nozares akreditētas iestādes izsniegtu apliecību par tehnisko sagatavotību, kas pierāda personas kompetenci rīcībai ar dzesētājvielām, izmantojot nozarē zināmu metodi.
- Apkopes darbus drīkst veikt tikai saskaņā ar ražotāja norādījumiem. Ja tehniskās apkopes un remonta darbu veikšanai nepieciešama citu personu palīdzība, personai, kas apmācīta darbībai ar uzliesmojošām dzesētājvielām, pastāvīgi jāuzrauga šos darbus.
- Visa dzesētājvielas sistēma ir hermētiski noslēgta sistēma, un tās apkopi vai remontu drīkst veikt tikai specializēti dzesēšanas un gaisa kondicionēšanas iekārtu remonta uzņēmumi vai Trotec.

Paredzētā lietošana

Ierīci drīkst izmantot saskaņā ar tehniskajām specifikācijām tikai telpas gaisa mitruma samazināšanai vai palielināšanai. Ierīci var lietot kā veļas žāvētāju, lai paātrinātu slapjas veļas žūšanu.

Paredzētā lietošana:

- gaisa mitruma samazināšanai un gaisa sausināšanai:
 - dzīvojamās telpās, guļamtelpās un pagrabtelpās
 - brīvdienu mājās, dzīvojamās piekabēs
- nepārtrauktai gaisa mitruma regulēšanai:
 - noliktavās, arhīvos, laboratorijās, garāžās;
 - ģērbtuvēs u.c.

Jebkāda lietošana, kas nav šeit paredzēta, tiek uzskatīta par nepareizu izmantošanu.

Saprātīgi paredzama nepareiza izmantošana

- Iekārta nav paredzēta lietošanai ražošanas procesos.
- Nenovietojiet ierīci uz mitras vai appludinātas pamatnes.
- Nenovietojiet uz iekārtas nekādus priekšmetus, piemēram, apģērbu.
- Neizmantojiet ierīci brīvā dabā.
- Neizmantojiet iekārtu mitrās telpās (piemēram, vannas istabās un veļas mazgāšanas telpās).
- Nekad negremdējiet ierīci ūdenī.
- Neveiciet nekādas neatļautas izmaiņas konstrukcijā, kā arī neveiciet ierīces pārveidi vai papildināšanu.

Personāla kvalifikācija

Personām, kas strādā ar ierīci:

- jāapzinās riski, kādi pastāv, strādājot ar elektroiekārtām mitrās telpās;
- ir izlasījušas un izpratušas instrukcijas, īpaši nodaļu "Drošība".

Tehniskās apkopes darbības, kuru laikā ir jāatver ierīces korpuss, drīkst veikt tikai dzesēšanas un gaisa kondicionēšanas iekārtu remonta uzņēmumi vai Trotec.

Drošības apzīmējumi un zīmes uz ierīces

Norāde

Nenoņemiet no ierīces drošības apzīmējumus, uzlīmes vai etiķetes. Saglabājiet visus drošības apzīmējumus, uzlīmes un etiķetes salasāmā stāvoklī.





Uz ierīces atrodas šādi drošības apzīmējumi un zīmes:

WARNING • WARNUNG • ATTENTION

DE Das Gerät muss in einem Raum mit einer Grundfläche größer als 4 m² aufgestellt, betrieben und gelagert werden.

EN Appliance shall be installed, operated and stored in a room with floor area larger than 4 m².

FR L'appareil doit être installé, utilisé et entreposé dans une pièce avec une surface supérieure à 4 m².

Uz ierīces atrodas tālāk redzamā norāde vācu, angļu un franču valodās.

BRĪDINĀJUMS

Uzstādiet, darbiniet un uzglabājiet ierīci telpā, kuras platība ir lielāka nekā 4 m².



Ievērot instrukcijas

Šis simbols informē, ka jāievēro instrukcijas.



Ievērojiet remonta instrukciju

Dzesēšanas līdzekļa utilizācijas, tehniskās apkopes un remonta darbus drīkst veikt tikai personas ar apliecību par tehnisko sagatavotību saskaņā ar ražotāja norādījumiem. Atbilstoša remonta instrukcija pēc pieprasījuma ir pieejama pie ražotāja.

Citi riski



Bīstami

Dabīgā dzesētājviela propāns (R290)!

H220 — īpaši viegli uzliesmojoša gāze.

H280 — satur gāzi zem spiediena; sasilstot var eksplodēt.

P210 — sargāt no karstuma, karstām virsmām, dzirkstelēm, atklātas liesmas un citiem aizdegšanās avotiem. Nesmēķēt.

P377 — aizdegšanās no izplūstošas gāzes: Neizdzēsiet, līdz noplūdes vietu iespējams droši likvidēt.

P410 + P403 — uzglabāt labi vēdinātā vietā, aizsargātu no tiešiem saules stariem.



Brīdinājums par elektrisko spriegumu

Elektrodetaļu remontu drīkst veikt tikai pilnvaroti speciālisti.



Brīdinājums par elektrisko spriegumu

Elektriskās strāvas trieciena risks!

Ierīcei nav piemērotas aizsardzības pakāpes lietošanai mitrās telpās.

Pastāv strāvas trieciena risks!

Neizmantojiet ierīci mitrās telpās (piemēram, vannas istabās un veļas mazgāšanas telpās) un neiegremdējiet to ūdenī!



Brīdinājums par elektrisko spriegumu

Veicot jebkādus darbus ar iekārtu, atvienojiet kontaktdakšu no rozetes!

Neaiztieciet kontaktdakšu ar mitrām vai slapjām rokām.

Izvelciet vada kontaktdakšu no ligzdas, satverot to aiz spraudņa.



Brīdinājums

Šī ierīce var radīt apdraudējumu, ja neapmācītas personas to izmanto nelietpratīgi vai arī tā tiek lietota neparedzētiem mērķiem. Ievērojiet personāla kvalifikācijas prasības.



Brīdinājums

Ierīce nav rotaļlieta un nav paredzēta bērniem!



Brīdinājums

Nosmakšanas risks!

Neatstājiet iepakojuma materiālu neuzraudzītu. Bērniem tas varētu kļūt par bīstamu rotaļlietu.

Norāde

Neizmantojiet ierīci, ja gaisa filtrs nav ielikts gaisa ieplūdes atverē!

Bez gaisa filtra ierīces iekšpuse kļūst ļoti netīra, tādējādi var samazināties jauda un rasties ierīces bojājumi.

Rīcība ārkārtas situācijā

1. Izslēdziet iekārtu.
2. Atvienojiet ierīci no elektrotīkla: Izvelciet vada kontaktdakšu no ligzdas, satverot to aiz spraudņa.
3. Nepieslēdziet bojātu iekārtu elektrotīklam.

Informācija par iekārtu

Iekārtas apraksts

Automātiskā telpu mitruma regulēšana tiek nodrošināta pēc kondensācijas principa.

Ventilators iesūknē mitro telpas gaisu caur gaisa ieplūdes atveri un virza to caur gaisa filtru, iztvaicētāju un kondensatoru. Aukstajā iztvaicētājā telpas gaiss tiek atdzesēts līdz temperatūrai, kas zemāka par rasas punkta temperatūru. Gaisā esošie ūdens tvaiki kondensējas ūdens pilienu vai sarmas veidā uz iztvaicētāja plāksnēm. Kondensatorā sausinātais, atdzesētais gaiss tiek mazliet uzsildīts un izpūsts. Šādi apstrādātais sausākais gaiss atkal tiek sajaukts ar telpas gaisu. Tā kā ierīce nodrošina nepārtrauktu gaisa cirkulāciju, telpā, kur tā ir uzstādīta, tiek samazināts gaisa mitrums.

Atkarībā no gaisa temperatūras un relatīvā gaisa mitruma ūdens kondensāts konstanti pil vai periodisku atkausēšanas fāžu laikā tiek izvadīts pa noteces sprauslu zem tās esošajā kondensāta tvertnē. Lai noteiktu ūdens līmeni kondensāta tvertnē, tā ir aprīkota ar pludiņu.

Ierīces vadībai un funkciju kontrolei tiek izmantots vadības panelis.

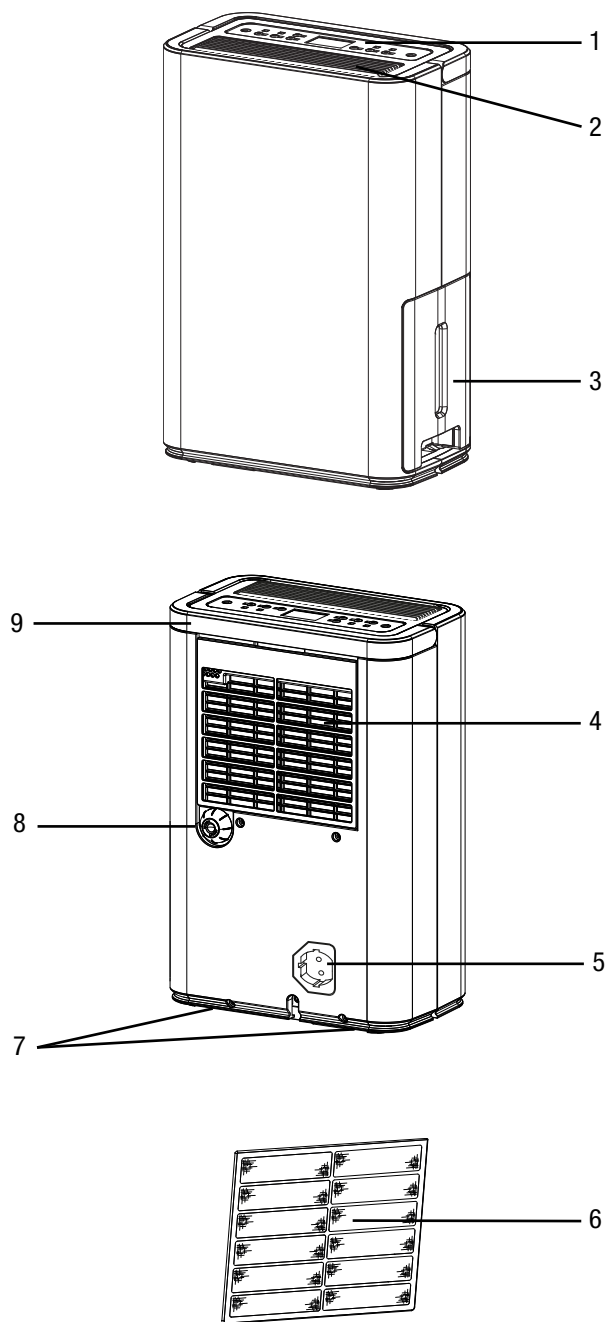
Ja tiek sasniegts kondensāta tvertnes maksimālais uzpildes līmenis vai kondensāta tvertne nav ielikta pareizi, vadības panelī nekavējoties iedegas kontrollampīna *BUCKET FULL* (Tvertne pilna) (12, skatiet nodaļu "Vadības elementi"). Ierīce tiek izslēgta. Kontrollampīna nodziest tikai pēc tam, kad atkal ir ievietota iztukšota kondensāta tvertne.

Kondensāta ūdens izvadīšanai var izmantot arī šļūteni.

Izmantojot šo ierīci, relatīvo gaisa mitrumu var samazināt līdz pat aptuveni 40 %.

Ekspluatācijas laikā radītā siltuma dēļ telpas temperatūra var mazliet paaugstināties.

Iekārtas attēls



Nr.	Apzīmējums
1	Vadības panelis
2	Gaisa izplūdes atvere
3	Kondensāta tvertne ar uzpildes līmeņa indikatoru
4	Gaisa ieplūdes atvere ar gaisa filtru
5	Kontaktspraudņa turētājs
6	Gaisa filtrs
7	Balsta kājas
8	Kondensāta izvadšļūtenes pieslēgums ar vāciņu
9	Transportēšanas rokturis

Transportēšana un uzglabāšana

Norāde

Ja ierīce tiek nelietpratīgi glabāta vai transportēta, to var bojāt.
Ievērojiet informāciju par ierīces transportēšanu un glabāšanu.

Transportēšana

Ņemiet vērā, ka ierīcēm ar uzliesmojošām dzesētājielām var būt papildu transportēšanas noteikumi. Aprīkojuma kārtību vai maksimālo ierīču daļu skaitu, kuras drīkst transportēt kopā, nosaka piemērojamie transporta noteikumi.

Lai nodrošinātu ērtāku ierīces transportēšanu, tā ir aprīkota ar rokturi.

Pirms katras transportēšanas reizes ievērojiet tālāk minētos norādījumus.

- Izslēdziet ierīci.
- Atvienojiet strāvas vadu no kontaktligzdas, satverot to aiz kontaktdakšas.
- Izlejiet atlikušo kondensātu no ierīces un kondensāta izvadšļūtenes (skatiet nodaļu "Apkope").
- Neraujiet vadu!

Pēc katras transportēšanas reizes izpildiet tālāk minētos norādījumus.

- Pēc transportēšanas novietojiet ierīci vertikāli.

Uzglabāšana

Pirms novietojat ierīci uzglabāšanai, ievērojiet tālāk minētos norādījumus.

- Izlejiet atlikušo kondensātu no ierīces un kondensāta izvadšļūtenes (skatiet nodaļu "Apkope").
- Atvienojiet strāvas vadu no kontaktligzdas, satverot to aiz kontaktdakšas.

Ja ierīce netiek izmantota, ievērojiet šādus glabāšanas nosacījumus:

- Uzglabājiet ierīci tikai telpā, kuras platība ir lielāka par 4 m².
- Uzglabājiet ierīci tikai telpās, kur nav aizdegšanās avota (piemēram, atklātas liesmas, ieslēgtas gāzes ierīces vai elektriskā sildītāja).
- uzglabājiet ierīci sausā un no sala un karstuma pasargātā vietā;
- Glabājiet iekārtu vertikālā pozīcijā vietā, kas pasargāta no putekļiem un tiešiem saules stariem.
- nepieciešamības gadījumā pārklājiet ierīci, lai pasargātu no putekļiem.
- Lai izvairītos no iekārtas bojājumiem, nenovietojiet uz tās priekšmetus vai citas iekārtas.

Uzstādīšana un ekspluatācijas sākšana

Piegādes komplektācija

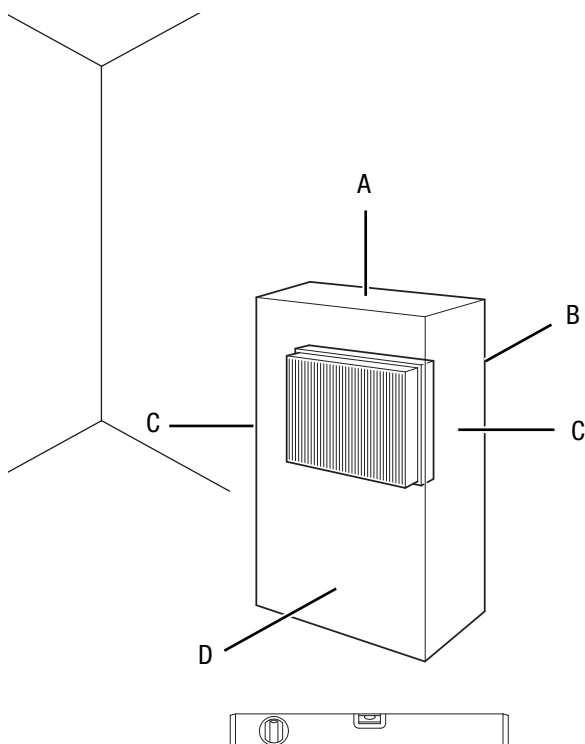
- 1 x iekārta
- 1 x gaisa filtrs
- 1 x instrukcija

Ierīces izpakošana

1. Atveriet kasti un izņemiet iekārtu.
2. Pilnībā noņemiet iepakojumu no iekārtas.
3. Pilnībā attīniet strāvas vadu. Pievērsiet uzmanību tam, vai elektropadeves vads nav bojāts, un nesabojājiet to attīšanas laikā.

Ekspluatācijas sākšana

Novietojot ierīci, ievērojiet minimālo attālumu no sienām un priekšmetiem, kā norādīts nodaļā "Tehniskais pielikums".



- Pirms ierīces atkārtotas iedarbināšanas pārbaudiet strāvas vada stāvokli. Ja rodas šaubas par tā stāvokli, sazinieties ar klientu apkalpošanas dienestu.
- Ierīci novietojiet tikai telpās, kur nav iespējama dzesētājielas zudumu uzkrāšanās.
- Ierīci novietojiet tikai telpās, kur nav aizdegšanās avota (piemēram, atklātas liesmas, ieslēgtas gāzes ierīces vai elektriskā sildītāja).

- Novietojiet ierīci vertikāli un stabili uz izturīgas virsmas.
- Izvietojot strāvas vadu un citus vadus, novērsiet pakļūšanas risku, it īpaši tad, ja ierīce tiek uzstādīta telpas centrā. Izmantojiet kabeļu tiltus.
- Pārliedzinieties, vai vadu pagarinātāji ir pilnībā attīti vai attiecīgi satīti.
- Uzstādot ierīci, ievērojiet pietiekamu attālumu līdz siltuma avotiem.
- Aizkari un citi priekšmeti nedrīkst aizkavēt gaisa plūsmu.

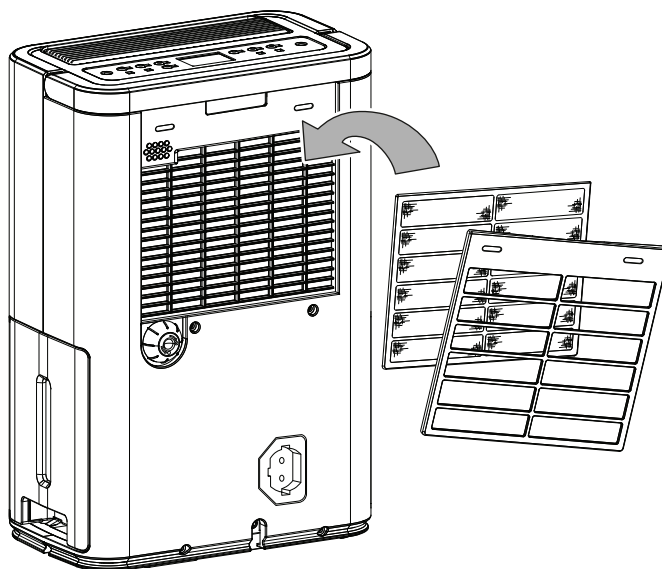
Gaisa filtra ievietošana

Norāde

Neizmantojiet ierīci, ja gaisa filtrs nav ielikts gaisa iepļūdes atverē!

Bez gaisa filtra ierīces iekšpuse kļūst ļoti netīra, tādējādi var samazināties jauda un rasties ierīces bojājumi.

- Pirms ieslēgšanas pārbaudiet, vai gaisa filtrs ir ievietots.



Kondensāta tvertnes ielikšana

- Pārliedzinieties, vai pludiņš ir pareizi ievietots kondensāta tvertnē.
- Pārliedzinieties, ka kondensāta tvertne ir iztukšota un ievietota pareizi.

Strāvas vada pieslēgšana

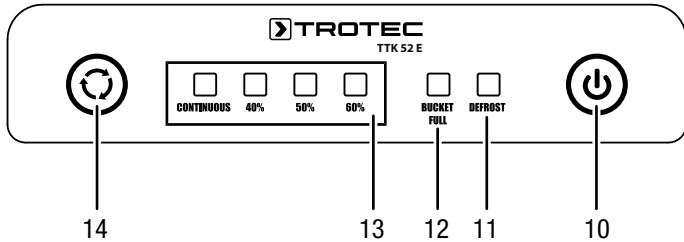
- Iespraudiet kontaktdakšu atbilstoši zemētā rozetē.

Lietošana

Norādes

- Uzmaniet, lai durvis un logi būtu aizvērti.
- Pēc ieslēgšanas ierīce darbojas pilnīgi automātiski.
- Mitruma regulēšanas režīmā ventilators darbojas nepārtraukti līdz ierīces izslēgšanai arī tad, ja tiek sasniegta iestatītā vērtība.

Vadības elementi



Nr.	Apzīmējums	Nozīme
10	Taustiņš <i>ieslēgšana / izslēgšana</i>	Ieslēgšanas/izslēgšanas poga: ierīces ieslēgšanai vai izslēgšanai
11	Indikators <i>DEFROST</i> (Atkausēšana)	Deg, ja ir ieslēgta automātiska atkausēšana
12	Indikators <i>BUCKET FULL</i> (Tvertne pilna)	Deg, ja kondensāta tvertne ir pilna vai nepareizi ievietota
13	Indikators <i>Telpas gaisa mitrums</i>	Parāda faktisko relatīvo telpas gaisa mitrumu Indikatora secība: 60% -> 50% -> 40% -> CONTINUOUS (Nepārtraukta darbība)
14	Taustiņš <i>Darba režīms</i>	Poga vēlamā telpas relatīvā gaisa mitruma iestatīšanai mitruma regulēšanas un nepārtrauktā darba režīmā Pārslēgšanas secība: 60% -> 50% -> 40% -> CONTINUOUS -> 60%



Brīdinājums par elektrisko spriegumu

Elektriskās strāvas trieciena risks!
Ierīcei nav piemērotas aizsardzības pakāpes lietošanai mitrās telpās.
Pastāv strāvas trieciena risks!
Nekad neizmantojiet iekārtu mitrās telpās (piemēram, vannas istabās un veļas mazgāšanas telpās) un neiegremdējiet to ūdenī!

Ierīces ieslēgšana

Kad esat iestatījis ierīci, kā aprakstīts nodaļā Montāža un ekspluatācija, varat to ieslēgt.

1. Nospiediet pogu *ieslēgt/izslēgt* (10).
⇒ Ierīce sāk *mitruma regulēšanu*.

Darba režīma iestatīšana

- Mitruma regulēšana
- Nepārtraukta darba režīms

Vēlamā telpas relatīvā gaisa mitruma iestatīšana

Jebkurā laikā iespējams mainīt vēlamo telpas gaisa mitrumu.

1. Nospiediet pogu *Darba režīms* (14), lai iestatītu vēlamo relatīvo telpas gaisa mitrumu. To var iestatīt diapazonā no 40 % līdz 60 % ar 10 % intervālu.
⇒ Vēlamais relatīvais telpas mitrums iedegas displejā *Telpas gaisa mitrums* (13).

Mitruma regulēšana

Ierīce darbojas, līdz tiek sasniegts izvēlētais telpas relatīvais gaisa mitrums. Pēc tam kompresors izslēdzas un ventilators turpina darboties. Ja tiek pārsniegts izvēlētais telpas relatīvais gaisa mitrums, kompresors atkal ieslēdzas.

Vēlamo relatīvo telpas gaisa mitrumu var iestatīt jebkurā laikā. To var iestatīt diapazonā no 40 % līdz 60 % ar 10 % intervālu.

1. Spiediet pogu *Darba režīms* (14), līdz tiek parādīts vēlamais relatīvais telpas gaisa mitrums.
⇒ Iedegas izvēlēta telpas gaisa mitruma LED spuldzīte.
⇒ Ir izvēlēts *mitruma regulēšanas režīms*.

Nepārtraukta darba režīms

Ierīce veic gaisa mitruma regulēšanu nepārtraukti un neatkarīgi no relatīvā telpas gaisa mitruma.

Šajā darbības režīmā nevar iestatīt vēlamo telpas relatīvo gaisa mitrumu.

1. Spiediet pogu *Darba režīms* (14), līdz iedegas indikators *CONTINUOUS*.
⇒ Deg indikators *CONTINUOUS* (Nepārtraukta darbība).
⇒ Ir izvēlēts *Nepārtraukta darba režīms*.

Automātiskās apturēšanas funkcija

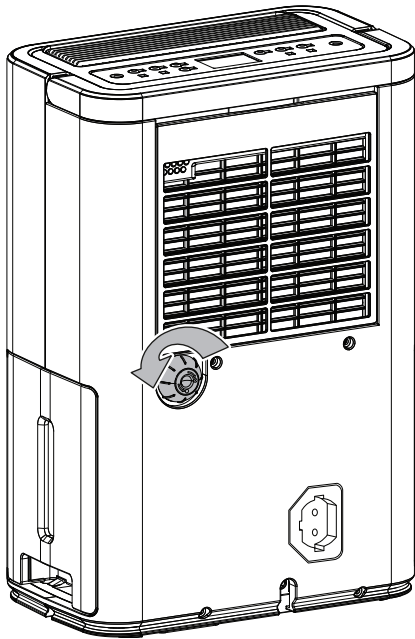
Ja ūdens tvertne ir pilna, nav pareizi ielikta vai ir sasniegts iestatītais relatīvais telpas gaisa mitrums, ierīce automātiski tiek apturēta.

Lietošana, pieslēdzot kondensāta šūteni

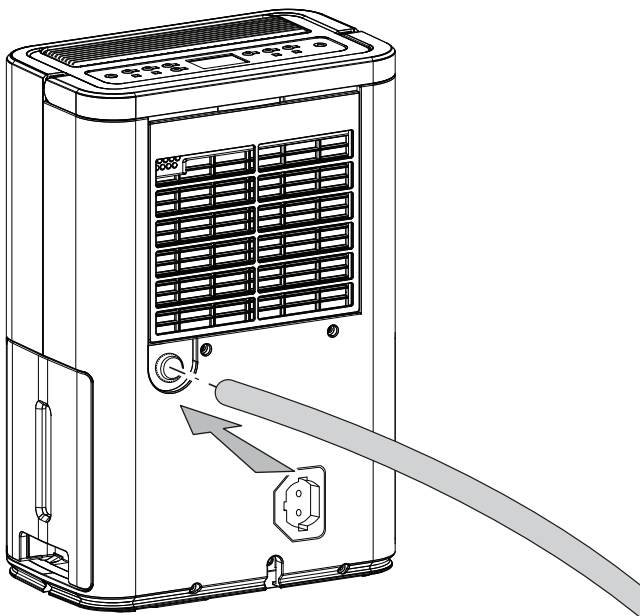
Ja ierīce tiek lietota ilgāku laiku vai mitruma regulēšana netiek uzraudzīta, pie ierīces jāpieslēdz piemērota kondensāta izvadšūtene.

- ✓ Jāsagatavo piemērota šūtene (diametrs: 13 mm).
- ✓ Ierīcei jābūt izslēgtai.

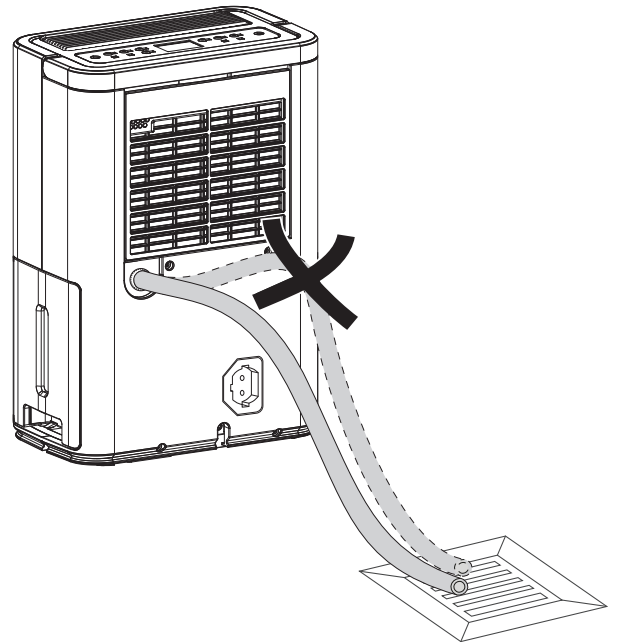
1. Noskrūvējiet no šūtenes pieslēguma aizsargvāciņu un noņemiet aizbāzni.



2. Uzmauciet vienu šūtenes galu šūtenes pieslēguma vietai.



3. Ievadiet otru šūtenes galu piemērotā vietā (piemēram, notekā vai pietiekami lielā tvertnē). Gādājiet, lai šūtene netiktu saliekta.



4. Noņemiet šūteni, ja kondensāts atkal jāsavāc kondensāta tvertnē. Pirms novietošanas glabāšanā ļaujiet šūtenei izžūt.
 - ⇒ Šūteni var pieslēgt ilgstošai lietošanai jebkurā darba režīmā.
5. Atkal noslēdziet kondensāta šūteni ar gumijas aizbāzni un ievietojiet šūteni turētājā.

Automātiska atkausēšana

Ja apkārtējā temperatūra ir zema (zem 12 °C), mitruma regulēšanas laikā izvaicētājs var apledot. Šādā gadījumā ierīce veic automātisku atkausēšanu. Atkausēšanas laikā mitruma regulēšana tiek īslaicīgi pārtraukta.



Informācija

Nav ieteicams darbināt ierīci, ja temperatūra ir zem 5 °C.

Atkausēšanas ilgums var būt atšķirīgs. Automātiskās atkausēšanas laikā **neizslēdziet** ierīci. **Neizraujiet** kontaktdakšu no rozetes.

Automātiskās atkausēšanas laikā deg indikators *DEFROST* (11).

Veļas žāvēšana

Ierīci var lietot kā telpas gaisa un veļas žāvētāju, ko novieto dzīvojamās vai darba telpās.

Uzstādot ierīci vai veļas statīvu, lūdzu, ievērojiet tehniskajā informācijā norādīto minimālo attālumu.

Veļas žāvēšanai iesakām šādas gaisa mitruma vērtības:

- Pilnīgi sauss — 46 % relatīvais gaisa mitrums
- Gludināšanai — 58 % relatīvais gaisa mitrums
- Sauss — 65 % relatīvais gaisa mitrums

Ierīcē pielāgojiet relatīvā gaisa mitruma iestatījumus (piemēram, 60 % relatīvais gaisa mitrums gludināšanai paredzētajai veļai).

Ja nepieciešams, gaisa mitruma noteikšanai izmantojiet mērierīci.

Ekspluatācijas pārtraukšana



Brīdinājums par elektrisko spriegumu

Neaiztieciet kontaktdakšu ar mitrām vai slapjām rokām.

- Izslēdziet ierīci.
- Atvienojiet strāvas vadu no kontaktlīdzes, satverot to aiz kontaktdakšas.
- Nepieciešamības gadījumā izņemiet kondensāta izvadšļūteni un izlejiet tajā esošo šķidrumu.
- Nepieciešamības gadījumā iztukšojiet kondensāta tvertni.
- Tīriet ierīci, kā norādīts nodaļā “Apkope”.
- Uzglabājiet ierīci, kā norādīts nodaļā “Transportēšana un uzglabāšana”.

Kļūdas un traucējumi

Izgatavošanas laikā iekārtas darbība tika vairākkārt pārbaudīta. Ja tomēr ir radušies darbības traucējumi, pārbaudiet iekārtu, veicot tālāk minētās darbības.

Norāde

Pēc apkopes un remonta darbu veikšanas uzgaidiet vismaz 3 minūtes. Tikai pēc tam ieslēdziet ierīci.

Ierīci nevar ieslēgt:

- Pārbaudiet elektrotīkla pieslēgumu.
- Pārbaudiet, vai strāvas vads un kontaktdakša nav bojāti.
- Pārbaudiet drošinātājus darba vietā.
- Pārbaudiet, vai kondensāta tvertne ir ievietota pareizi.
- Pārbaudiet telpas temperatūru. Ievērojiet atļauto ierīces darba temperatūras diapazonu, kā norādīts tehniskajā informācijā.

Ierīce darbojas, bet nav kondensāta:

- Pārbaudiet, vai kondensāta tvertnes pludiņš nav aizsērējis. Ja nepieciešams, iztīriet kondensāta tvertni. Pludiņam ir jābūt kustīgam.

- Pārbaudiet telpas temperatūru. Ievērojiet atļauto ierīces darba temperatūras diapazonu, kā norādīts tehniskajā informācijā.
- Pārliedzinieties, vai relatīvais gaisa mitrums atbilst tehniskajā informācijā norādītajam.
- Pārbaudiet, kāds ir iepriekš izvēlētais relatīvais gaisa mitrums. Ierīces atrašanās vietā esošajam gaisa mitrumam ir jābūt ārpus izvēlētajā diapazona.
- Pārbaudiet, vai gaisa filtrs nav aizsērējis. Ja nepieciešams, iztīriet vai nomainiet gaisa filtru.
- Pārbaudiet, vai kondensatora ārpusē nav redzami aizsērējumi (skatiet nodaļu “Apkope”). Ja kondensators ir aizsērējis, lieciet specializētam uzņēmumam vai Trotec to iztīrīt.
- Iespējams, ierīcē notiek automātiska atkausēšana. Automātiskās atkausēšanas laikā mitrums netiek regulēts.

Ierīce darbojas skaļi vai vibrē.

- Pārbaudiet, vai iekārta ir uzstādīta vertikāli un stabili.

Izteik kondensāts

- Pārbaudiet, vai ierīcē nav radusies sūce.

Kompresors nesāk darbu:

- Pārbaudiet telpas temperatūru. Ievērojiet atļauto ierīces darba temperatūras diapazonu, kā norādīts tehniskajā informācijā.
- Pārliedzinieties, vai relatīvais gaisa mitrums atbilst tehniskajā informācijā norādītajam.
- Pārbaudiet, kāds ir iepriekš izvēlētais relatīvais gaisa mitrums. Ierīces atrašanās vietā esošajam gaisa mitrumam ir jābūt ārpus izvēlētajā diapazona.
- Pārbaudiet, vai nav aktivizēta kompresora aizsardzība pret pārkaršanu. Atvienojiet ierīci no elektrotīkla un ļaujiet tai apm. 10 minūtes atdzist, pirms to atkal pievienojat elektrotīklam.
- Iespējams, ierīcē notiek automātiska atkausēšana. Automātiskās atkausēšanas laikā mitrums netiek regulēts.

Iekārta sakarst, darbojas skaļi, vai samazinās tās jauda:

- Pārbaudiet, vai gaisa ieplūdes atveres un gaisa filtrs nav aizsērējuši. Notīriet ārējus netīrumus.
- Pārbaudiet, vai ierīces ārpusē nav redzami netīrumi (skatiet nodaļu “Apkope”). Ja ierīces iekšpuse ir netīra, nododiet to apkopei dzesēšanas un gaisa kondicionēšanas iekārtu remonta uzņēmumam vai Trotec.

Ierīce bez traucējumiem nedarbojas arī pēc veiktajām pārbaudēm.

Sazinieties ar klientu apkalpošanas dienestu. Nododiet ierīci dzesēšanas un gaisa kondicionēšanas iekārtu remonta uzņēmumam vai Trotec.

Apkope

Apkopes intervāli

Apkopes un kopšanas intervāls	Pirms katras lietošanas reizes	Pēc vajadzības	Vismaz reizi 2 nedēļās	Vismaz reizi 4 nedēļās	Vismaz reizi 6 mēnešos	Vismaz reizi gadā
Pārbaudiet, vai gaisa ieplūdes un izplūdes vietās nav netīrumu un svešķermeņu, notīriet, ja nepieciešams	X			X		
Tīrīt ierīces ārpusi		X				X
Vizuāli pārbaudīt, vai ierīces iekšpusē nav netīrumu		X				X
Pārbaudīt, vai gaisa filtrs nav aizsērējis un vai tajā nav svešķermeņu; ja nepieciešams, iztīrīt vai nomainīt	X		X			
Nomainīt gaisa filtru					X	
Pārbaudīt, vai nav bojājumu	X					
Pārbaudīt stiprinājuma skrūves		X				X
Pārbaudīt darbību						X
Iztukšot un iztīrīt kondensāta tvertni un/vai izvadšļūteni		X				

Apkopes un kopšanas protokols

Ierīces tips:

Ierīces numurs:

Apkopes un kopšanas intervāls	1	2	3	4	5	6	7	8	9	10	11	12	13	14	15	16
Pārbaudiet, vai gaisa ieplūdes un izplūdes vietās nav netīrumu un svešķermeņu, notīriet, ja nepieciešams																
Pārbaudīt, vai gaisa filtrs nav aizsērējis un vai tajā nav svešķermeņu; ja nepieciešams, iztīrīt vai nomainīt																
Tīrīt ierīces ārpusi																
Vizuāli pārbaudīt, vai ierīces iekšpusē nav netīrumu																
Nomainīt gaisa filtru																
Pārbaudīt stiprinājuma skrūves																
Pārbaudīt darbību																
Iztukšot un iztīrīt kondensāta tvertni un/vai izvadšļūteni																
Piezīmes																

1. Datums:	2. Datums:	3. Datums:	4. Datums:
Paraksts:	Paraksts:	Paraksts:	Paraksts:
5. Datums:	6. Datums:	7. Datums:	8. Datums:
Paraksts:	Paraksts:	Paraksts:	Paraksts:
9. Datums:	10. Datums:	11. Datums:	12. Datums:
Paraksts:	Paraksts:	Paraksts:	Paraksts:
13. Datums:	14. Datums:	15. Datums:	16. Datums:
Paraksts:	Paraksts:	Paraksts:	Paraksts:

Pirms apkopes sākšanas veicamās darbības



Brīdinājums par elektrisko spriegumu

Neaizietiet kontaktdakšu ar mitrām vai slapjām rokām.

- Izslēdziet iekārtu.
- Atvienojiet strāvas vadu no kontaktlīdziņas, satverot to aiz kontaktdakšas.



Brīdinājums par elektrisko spriegumu

Darbības, kuru laikā ir jāatver iekārta, drīkst veikt tikai pilnvaroti uzņēmumi vai Trotec.

Dzesētājielas sistēma



Bīstami

Dabīgā dzesētājiela propāns (R290)!

H220 — īpaši viegli uzliesmojoša gāze.

H280 — satur gāzi zem spiediena; sasilstot var eksplodēt.

P210 — sargāt no karstuma, karstām virsmām, dzirkstelēm, atklātas liesmas un citiem aizdegšanās avotiem. Nesmēķēt.

P377 — aizdegšanās no izplūstošas gāzes:

Neizdzēsiet, līdz noplūdes vietu iespējams droši likvidēt.

P410 + P403 — uzglabāt labi vēdinātā vietā, aizsargātu no tiešiem saules stariem.

- Visa dzesētājielas sistēma ir hermētiski noslēgta sistēma, un tās apkopi vai remontu drīkst veikt tikai specializēti dzesēšanas un gaisa kondicionēšanas iekārtu remonta uzņēmumi vai Trotec.

Drošības apzīmējumi un zīmes uz ierīces

Regulāri pārbaudiet ierīces drošības apzīmējumus un zīmes. Atjaunojiet nesalasāmās drošības zīmes!

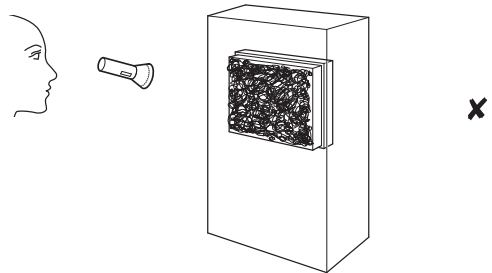
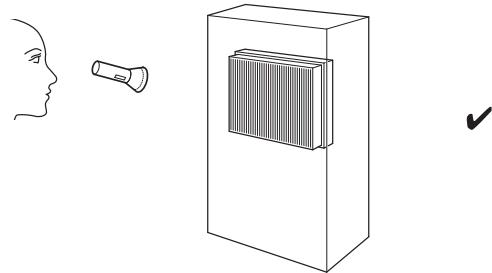
Korpusa tīrīšana

Notīriet korpusu ar mīkstu, mitru drānu, kas neplūksnojas. Uzmaniet, lai korpusā neiekļūst mitrums. Elektriskās daļas nedrīkst saskarties ar mitrumu. Drānas samitrināšanai neizmantojiet agresīvus tīrīšanas līdzekļus, piemēram, aerosolus, šķīdinātājus, spirtu saturošus vai abrazīvus tīrīšanas līdzekļus.

Iekārtas iekšpuses vizuāla pārbaude

1. Izņemiet gaisa filtru.
2. Ar kabatas lukturīti izgaismojiet iekārtas atveres.
3. Pārbaudiet, vai iekārtas iekšpusē nav netīrumu.

4. Ja pamanāt blīvu putekļu slāni, lieciet dzesēšanas un gaisa kondicionēšanas iekārtu remonta uzņēmumam vai Trotec iztīrīt ierīces iekšpusi.
5. Ievietojiet atpakaļ gaisa filtru.



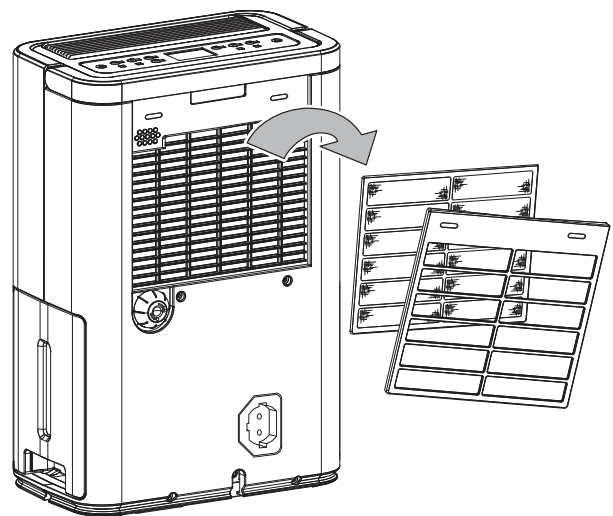
Gaisa filtra tīrīšana

Norāde

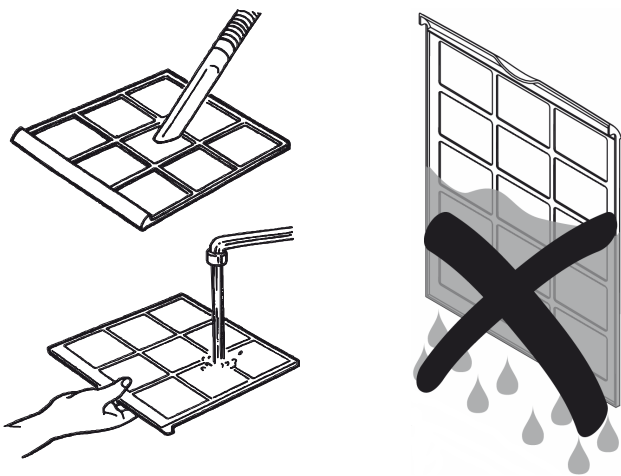
Pārbaudiet, vai gaisa filtrs nav nolietojies vai bojāts. Gaisa filtra stūri un malas nedrīkst būt deformēti un noapaļoti. Pirms gaisa filtra atkārtotas ievietošanas pārlicinieties, ka tas nav bojāts un ir sauss!

Tiklīdz gaisa filtrs ir netīrs, tas ir jāiztīra. Tas izpaužas, piemēram, kā samazināta jauda (skatiet nodaļu "Kļūdas un traucējumi").

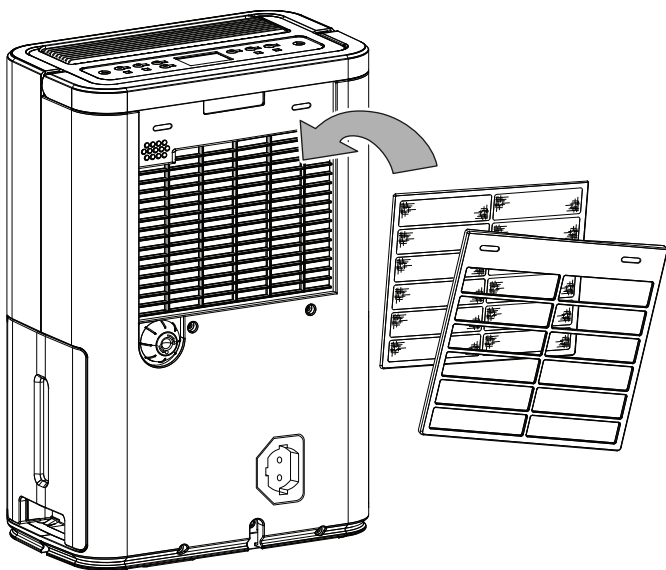
1. Izņemiet gaisa filtru no ierīces.



2. Iztīriet filtru ar mīkstu, mitru drānu, kas neplūksnojas. Ja filtrs ir ļoti netīrs, mazgājiet to ar siltu ūdeni, kas sajaukts ar neitrālu tīrīšanas līdzekli.



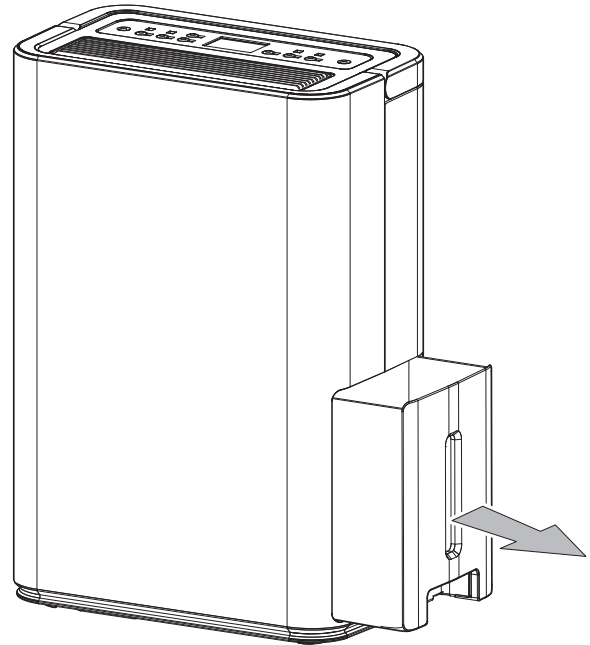
3. Ļaujiet filtram pilnībā izžūt. Nelieciet ierīcē slapju filtru.
4. Atkal ielieciet gaisa filtru ierīcē.



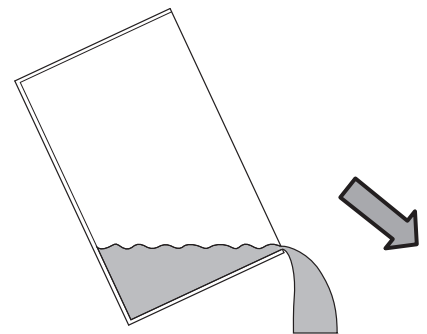
Kondensāta tvertnes iztukšošana

Kad kondensāta tvertne ir pilna vai nav pareizi iestatīta, apkopes zonā iedegas indikators *BUCKET FULL* (Tvertne pilna) (12). Kompresors un ventilators izslēdzas.

1. Izņemiet kondensāta tvertni no ierīces.

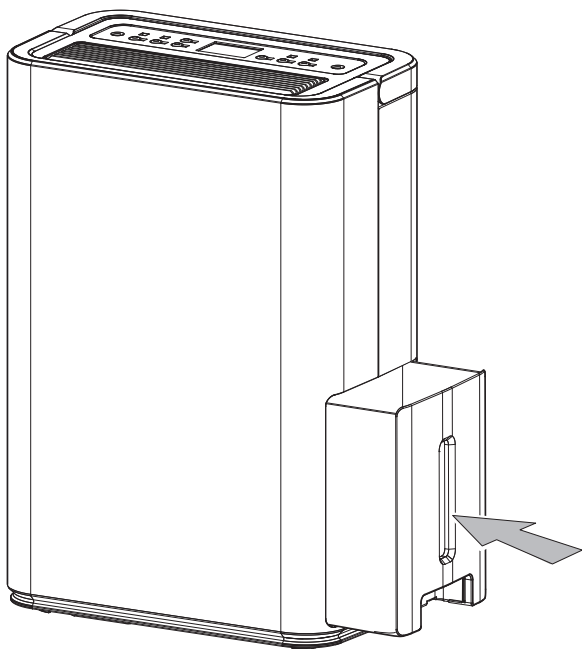


2. Iztukšojiet kondensāta tvertni kanalizācijas notekā vai izlietnē.



3. Izskalojiet tvertni ar tīru ūdeni. Regulāri tīriet tvertni ar saudzīgas iedarbības tīrīšanas līdzekli (neizmantojiet mazgāšanas līdzekli!).

4. No jauna ievietojiet kondensāta tvertni ierīcē.
Novietojot un izņemot kondensāta tvertni, nesabojājiet pludiņu.
Gādājiet, lai pludiņš būtu novietots pareizi.
Ievērojiet, lai kondensāta tvertne tiktu ievietota pareizi, pretējā gadījumā ierīci nevarēs ieslēgt.



Darbības pēc apkopes

Ja vēlaties turpināt lietot ierīci, veiciet tālāk minētās darbības.

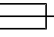
- Pievienojiet ierīci elektrotīklam, pievienojot spraudni rozetei.

Ja neizmantosiet ierīci ilgāku laiku:

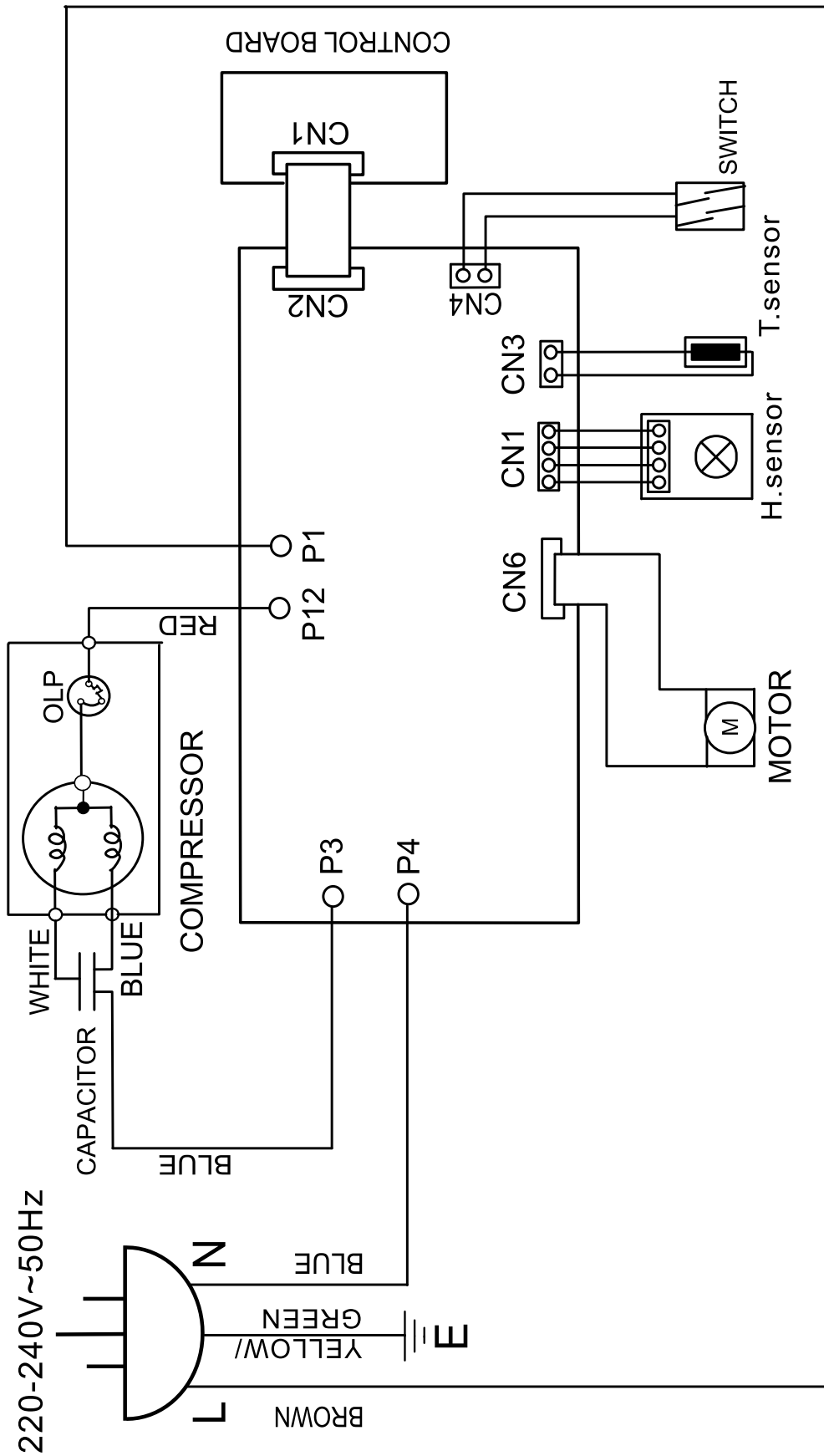
- Uzglabājiet ierīci, kā norādīts nodaļā "Transportēšana un uzglabāšana".

Tehniskais pielikums

Tehniskie dati

Parametrs	Vērtība
Modelis	TTK 52 E
Mitruma regulēšanas jauda, maks.	16 l / 24 h
Susināšanas jauda pie 30 °C un 80 % relatīvā mitruma	14,7 l / 24 h
Gaisa plūsma	110 m ³ /h
Darbības diapazons (temperatūra)	No 5 °C līdz 32 °C
Relatīvā gaisa mitruma darba diapazons	No 40 % līdz 60 % relatīvā mitruma
Ieejas spiediens	1,2 MPa
Izejas spiediens	2,4 MPa
Pieļaujamais spiediens, maks.	2,6 MPa
Strāvas padeve	220–240 V / 50 Hz
Patērētā jauda, maks.	300 W
Nominālā strāva	1,2 A
Drošinātājs	 T 1 A / 250 V
Aizsardzības līmenis	IPX0
Dzesētājviela	R-290
Dzesētājvielas daudzums	85 g
Globālās sasilšanas potenciāla faktors	3
CO ₂ ekvivalents	0,000255 t
Ūdens tvertne	2,4 l
Skaņas spiediena līmenis (1 m attālumā)	40 dB(A)
Izmēri (garums x platums x augstums)	194 x 304 x 467 mm
Minimālais attālums no sienām un priekšmetiem	A: augšā: 40 cm B: aizmugurē: 20 cm C: sānos: 20 cm D: priekšā: 20 cm
Svars	10 kg

Elektroshēma

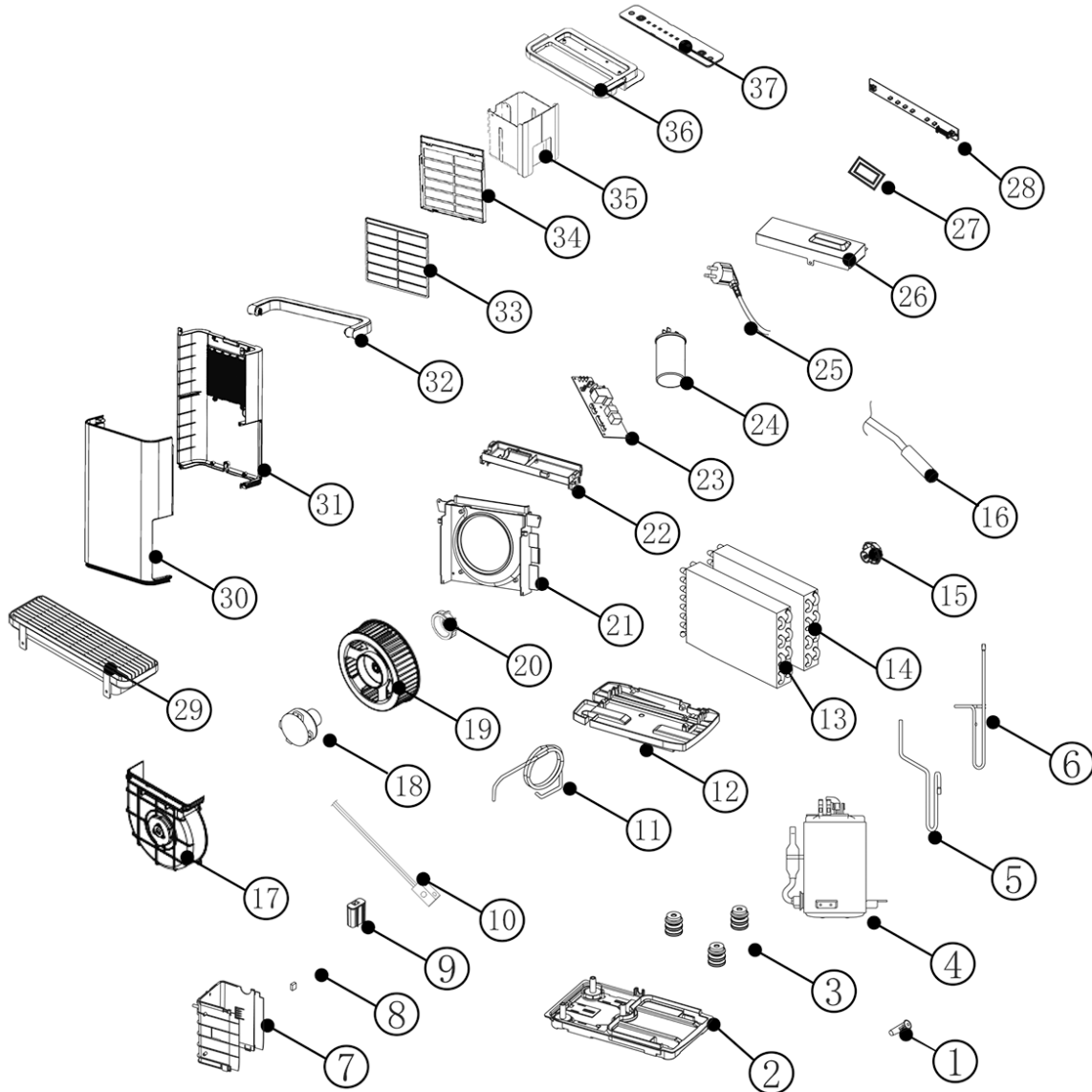


Rezerves daļu pārskats un saraksts



Informācija

Rezerves daļu pozīcijas numurs nesakrīt ar instrukcijā lietotajiem detaļu numuriem.



No.	Spare Part	No.	Spare Part	No.	Spare Part
1	Soft Cap	14	Evaporator Assembly	27	Sensor (For Humidity)
2	Base Pan	15	Plug	28	PC Board
3	Rubber	16	Sensor (For Indoor)	29	Discharge Grille
4	Compressor Assembly	17	Fan Casing	30	Front Panel
5	Suction Pipe	18	Fan Motor	31	Rear Panel
6	Discharge Pipe	19	Blower Wheel	32	Handle
7	Plate	20	Nut	33	Air Filter
8	Magnet	21	Fan Casing	34	Intake Grille
9	Tank Lid	22	Electric Box	35	Drain Bucket
10	Proximity Switch	23	Control Board	36	Top Cover Plate
11	Capillary Tube	24	Capacitor (8uF/450V)	37	Control Plate
12	Drainage Pan	25	Power Supply Cord Complete		
13	Condenser Assembly	26	Protect Cover		

Utilizēšana

Vienmēr atbrīvojieties no iepakojuma materiāliem videi draudzīgā veidā un saskaņā ar spēkā esošajiem vietējiem utilizācijas noteikumiem.



■ Pārsvītrotas atkritumu tvertnes simbols uz lietotas elektriskas vai elektroniskas ierīces nāk no direktīvas 2012/19/ES. Tā nosaka, ka pēc darbmūža beigām šo ierīci nedrīkst izmest māsaimniecības atkritumos. Jūsu tuvumā ir vietas, kur bez maksas var nodot nolietotās elektriskās vai elektroniskās ierīces. Adresi varat iegūt pilsētas vai pašvaldības pārvaldē. Par citām nodošanas iespējām daudzās ES valstīs varat uzzināt arī vietnē <https://hub.trotec.com/?id=45090>. Pretējā gadījumā vērsieties pie oficiāla savā valstī pilnvarota uzņēmuma, kas nodarbojas ar iekārtu savākšanu.

Dalīti nododot elektriskās un elektroniskās iekārtas, tiek nodrošināta otrreizēja pārstrāde, materiālu utilizācija un nolietoto ierīču cita veida utilizācija, kā arī tiek novērsta ierīcēs ietvertu iespējami bīstamo vielu ietekme uz vidi un cilvēku veselību.

Ierīcē esošo dzesētājielū propānu atbilstoši valstī spēkā esošajiem normatīvajiem aktiem uzdodiet utilizēt atbilstoši sertificētiem uzņēmumiem (Eiropas Atkritumu iedalījuma katalogs 160504).

Trotec GmbH

Grebbener Str. 7
D-52525 Heinsberg

☎ +49 2452 962-400

☎ +49 2452 962-200

✉ info@trotec.com

www.trotec.com