

**TTK 32 E**

**RO**

**INSTRUCȚIUNI**  
DEZUMIDIFICATOR DE AER



**TROTEC**

## Cuprins

|   |    |
|---|----|
| Indicații privind utilizarea acestor instrucțiuni ..... | 2  |
| Siguranță .....   | 2  |
| Informații despre aparat .....                          | 5  |
| Transport și depozitare .....                           | 6  |
| Montare și punere în funcțiune.....                     | 7  |
| Utilizarea .....  | 8  |
| Erori și defecțiuni .....                               | 10 |
| Întreținere .....                                       | 12 |
| Anexă tehnică .....                                     | 15 |
| Evacuare la deșeurile .....                             | 18 |

## Indicații privind utilizarea acestor instrucțiuni

### Simboluri



#### Pericol

Acest simbol vă avertizează că există pericole pentru viața și sănătatea persoanelor, din cauza gazelor extrem de inflamabile.



#### Avertisment privind tensiunea electrică

Acest simbol vă avertizează că există pericole pentru viața și sănătatea persoanelor, datorate tensiunii electrice.



#### Avertisment

Cuvântul de semnalizare indică o periclitate cu grad mediu de risc, care, dacă nu este evitată, poate avea ca urmare decesul sau o vătămare corporală gravă.



#### Precauție

Cuvântul de semnalizare indică o periclitate cu grad redus de risc, care, dacă nu este evitată, poate avea ca urmare o vătămare corporală redusă sau medie.

#### Indicație

Cuvântul de semnalizare indică informații importante (de ex. daune materiale), dar nu și pericole.



#### Info

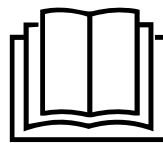
Indicațiile cu acest simbol vă ajută să vă executați activitățile rapid și în siguranță.



#### Respectați instrucțiunile

Indicațiile cu acest simbol vă indică faptul că trebuie să țineți cont de instrucțiuni.

Versiunea actuală a acestui manual și declarația de conformitate UE pot fi descărcate de la următorul link:



TTK 32 E



<https://hub.trotec.com/?id=41872>

## Siguranță

**Citiți acest manual cu atenție înainte de punerea în funcțiune/utilizarea aparatului și păstrați întotdeauna manualul în imediata apropiere a locului de amplasare respectiv la aparat!**



#### Avertisment

**Citiți toate instrucțiunile de siguranță și indicațiile.** Neglijarea respectării instrucțiunilor de siguranță și indicațiilor poate conduce la electrocutare, incendiu și/sau vătămări corporale grave.

**Păstrați toate instrucțiunile de siguranță și indicațiile pentru consultare ulterioară.**

Acest aparat poate fi utilizat de copii cu vârsta de peste 8 ani precum și de persoane cu capacități fizice, senzoriale sau mentale reduse ori de persoane neexperimentate și neinstruite, dacă sunt supravegheate sau dacă au fost instruite cu privire la utilizarea aparatului în condiții de siguranță și înțeleg pericolele care rezultă din această utilizare. A nu se lăsa la îndemâna copiilor. Curățarea și întreținerea nu trebuie executate în niciun caz de către copii nesupravegheați.

- Nu utilizați și nu instalați aparatul în încăperi sau zone cu pericol de explozie.
- Nu utilizați aparatul în atmosfere agresive.
- Amplasați aparatul în poziție verticală și stabilă, pe o suprafață orizontală și stabilă.
- Lăsați aparatul să se usuce după o curățare umedă. Nu puneți aparatul în funcțiune în stare umedă.
- Nu exploatați sau operați aparatul cu mâinile umede sau ude.
- Nu expuneți aparatul la jeturi directe de apă.
- Nu acoperiți aparatul în timpul funcționării.
- Nu vă așezați pe aparat.
- Aparatul nu este o jucărie. Țineți la distanță copii și animalele.
- Supravegheați ocazional aparatul în timpul funcționării.

- Înaintea oricărei utilizări, verificați aparatul, accesoriile și elementele sale de racordare cu privire la eventuale deteriorări. Nu folosiți aparate și componente ale acestora defecte.
- Asigurați-vă că toate cablurile electrice aflate în afara aparatului sunt protejate împotriva deteriorărilor (de exemplu contra animalelor). Nu folosiți niciodată aparatul cu un cablu electric sau un racord de rețea deteriorat!
- Racordul de rețea trebuie să corespundă specificațiilor din Anexa tehnică.
- Conectați ștecherul de rețea la o priză de rețea protejată corespunzător.
- Alegeți prelungitoarele cablului de rețea luând în considerare puterea nominală a aparatului, lungimea cablului și destinația de utilizare. Desfășurați complet cablul prelungitor. Evitați suprasolicitarea electrică.
- Nu folosiți niciodată aparatul, în cazul în care constatați deteriorări la ștecher sau cablul de rețea. În cazul în care cablul de rețea al acestui aparat este deteriorat, trebuie înlocuit de către producător sau de serviciul pentru clienți al acestuia sau de o altă persoană calificată, pentru a evita periclitări. Cablurile de rețea defecte reprezintă un pericol serios pentru sănătate!
- Decuplați cablul de la priză înaintea efectuării lucrărilor de întreținere, îngrijire sau reparație la aparat, trăgând de ștecher.
- Opritiți aparatul și deconectați cablul de rețea de la priza electrică, atunci când nu folosiți aparatul.
- La amplasarea aparatului, respectați distanțele minime față de pereți și obiecte, precum și condițiile de depozitare și exploatare, conform Anexei tehnice.
- Asigurați-vă că admisia aerului și evacuarea aerului sunt libere.
- Asigurați-vă că partea de aspirare este permanent curată și nu prezintă obiecte libere.
- Nu introduceți niciodată obiecte sau extremități ale corpului în aparat.
- Nu îndepărtați niciun simbol de siguranță, autocolant sau etichetă de pe aparat. Păstrați toate simbolurile de siguranță, autocolantele și etichetele în stare lizibilă.
- Transportați aparatul exclusiv în poziție verticală și cu rezervorul de condens respectiv furtunul de golire golit.
- Înainte de depozitare sau transport, goliți condensul acumulat. Nu-l consumați. Există pericol pentru sănătate!
- Utilizați exclusiv piese de schimb originale, deoarece, în caz contrar, nu se asigură funcționarea conform specificațiilor și normelor de siguranță.



### Instrucțiuni de siguranță pentru aparate cu agent frigorific inflamabil

- Amplasați aparatul numai în încăperi, în care nu este posibilă o acumulare a eventualelor scurgeri de agent frigorific. Spațiile neventilate în care aparatul este instalat, exploatat sau depozitat, trebuie să fie construite în așa fel încât eventualele pierderi de agent frigorific să nu se acumuleze. Astfel se evită pericole de incendiu sau explozie, care pot apare în urma aprinderii agentului frigorific provocată de sobele electrice, plitele de gătit sau alte surse de aprindere.
- Amplasați aparatul numai în încăperi, în care nu există nicio sursă de aprindere (de exemplu flăcări deschise, un aparat cu gaz pornit sau un încălzitor electric).
- Aveți în vedere faptul că agentul frigorific este inodor.
- Instalați aparatul numai în conformitate cu prevederile naționale privind instalarea.
- Respectați prevederile locale.
- Respectați prescripțiile naționale privind instalațiile de gaz.
- Instalați, utilizați și depozitați aparatul numai într-o încăpăre cu o suprafață mai mare de 4 m<sup>2</sup>.
- Păstrați aparatul, astfel încât să nu fie posibilă apariția unor deteriorări mecanice.
- Țineți cont de faptul că nu este permisă prezența unor surse de aprindere în conductele racordate.
- R290 este un agent frigorific conform cu prevederile europene privind mediul. Nu este permisă perforarea componentelor circuitului frigorific.
- Respectați cantitatea maximă de umplere cu agent frigorific indicată în datele tehnice.
- Nu găuriți sau ardeți.
- Nu folosiți alte mijloace decât cele recomandate de producător, pentru a accelera procesul de dejivrare.
- Fiecare persoană, care lucrează la circuitul de agent frigorific, trebuie să poată prezenta un atestat de calificare profesională de la un oficiu de acreditare în domeniul industrial, care atestă competențele sale cu privire la manipularea în siguranță a agenților frigorifici pe baza unui procedeu recunoscut în industrie.
- Lucrările de service pot fi executate numai conform indicațiilor producătorului. Dacă pentru lucrările de întreținere și reparație este necesară asistență din partea altor persoane, persoana instruită cu privire la manevrarea agenților frigorifici inflamabili trebuie să supravegheze lucrările în permanență.
- Întregul circuit al agentului frigorific este un sistem închis ermetic, care nu necesită întreținere și care trebuie întreținut respectiv reparat numai de către o firmă specializată în tehnica frigului și climatizării sau de către Trotec.

## Utilizarea conform destinației

Utilizați aparatul exclusiv pentru uscarea și dezumidificarea aerului din încăperi, cu respectarea datelor tehnice.

Aparatul poate fi utilizat suplimentar și ca uscător de rufe de cameră, pentru asistență la uscarea rufelor ude.

Utilizarea conform destinației include:

- dezumidificarea și uscarea:
  - camerelor de locuit, dormitoarelor și pivnițelor
  - camerelor de baie
  - caselor de vacanță, rulotelor
- menținerea permanent uscată a:
  - depozitelor, arhivelor, laboratoarelor, garajelor
  - vestiarelor etc.

O altă utilizare a aparatului decât utilizarea conform destinației este considerată utilizare eronată.

## Utilizare eronată rezonabilă inerentă

- Aparatul nu este destinat utilizării industriale.
- Nu așezați obiecte, ca de exemplu piese de îmbrăcăminte, pe aparat.
- Nu utilizați aparatul în aer liber.
- Nu folosiți aparatul în imediata apropiere a piscinelor, căzilor de baie și dușurilor.
- Nu scufundați niciodată aparatul în apă.
- Nu efectuați la aparat modificări constructive în regie proprie, precum și adăugiri sau conversii.
- Nu instalați aparatul pe o suprafață udă respectiv inundată, de exemplu în apropierea gurilor de scurgere din pardoseală.

## Calificarea personalului

Persoanele care utilizează acest aparat, trebuie:

- să fie conștiente de pericolele care apar la folosirea aparatelor electrice într-un mediu umed.
- să fi citit și înțeles instrucțiunile, în special capitoul Siguranță.

Activitățile de întreținere care impun deschiderea carcasei pot fi executate numai de către o firmă specializată în tehnica frigului și climatizării sau de către Trotec.

## Simboluri de siguranță și panouri indicatoare pe aparat

### Indicație

Nu îndepărtați niciun simbol de siguranță, autocolant sau etichetă de pe aparat. Păstrați toate simbolurile de siguranță, autocolantele și etichetele în stare lizibilă.

Pe aparat sunt aplicate următoarele simboluri de siguranță și panouri indicatoare:

### WARNING • WARNUNG • ATTENTION

**DE** Das Gerät muss in einem Raum mit einer Grundfläche größer als 4 m<sup>2</sup> aufgestellt, betrieben und gelagert werden.

**EN** Appliance shall be installed, operated and stored in a room with floor area larger than 4 m<sup>2</sup>.

**FR** L'appareil doit être installé, utilisé et entreposé dans une pièce avec une surface supérieure à 4 m<sup>2</sup>.



Următoarea indicație se află pe aparat în limbile germană, engleză și franceză:

### AVERTISMENT

Aparatul trebuie amplasat, exploatat și depozitat într-o încăpere cu o suprafață mai mare de 4 m<sup>2</sup>.



### Respectați instrucțiunile

Acest simbol vă atrage atenția asupra faptului că trebuie să țineți cont de instrucțiuni.



### Respectați manualul de reparație

Lucrările de evacuare, întreținere și reparație la circuitul de agent frigorific pot fi executate numai conform indicațiilor producătorului și de către persoane cu atestat de calificare profesională. Un manual de reparație corespunzător poate fi oferit de producător la cerere.

## Pericole reziduale



### Pericol

#### Agentul frigorific natural „propan” (R290)!

H220 – Gaz extrem de inflamabil.

H280 – Conține gaz sub presiune; poate exploda la încălzire.

P210 – A se feri de căldură, suprafețe fierbinți, scânteii, flăcări deschise precum și alte surse de aprindere. Nu fumați.

P377 – Incendiu provocat de gazul scurs: Nu stingeți, până când nu este posibilă eliminarea fără pericol a neetanșeității.

P410+P403 – A se depozita într-un loc bine ventilat, ferit de radiația solară.



#### **Avertisment privind tensiunea electrică**

Lucrările la componentele electrice pot fi executate numai de o firmă specializată autorizată!



#### **Avertisment privind tensiunea electrică**

Pericol de electrocutare!

Aparatul nu dispune de o protecție împotriva apei.

Există pericolul de electrocutare!

Nu folosiți niciodată aparatul în locuri în care este posibilă pătrunderea apei prin stropire, pulverizare sau curgere și nu-l cufundați niciodată în apă!



#### **Avertisment privind tensiunea electrică**

Pericol de electrocutare!

Dacă aparatul ajunge în contact cu apa, există riscul de electrocutare!

Nu utilizați acest aparat în imediata apropiere a unei căzi de baie, a unui duș sau a unei piscine!



#### **Avertisment privind tensiunea electrică**

Înainte de toate lucrărilor la aparat, deconectați ștecherul de rețea de la priza de rețea!

Nu atingeți ștecherul de rețea cu mâinile umede sau ude.

Decuplați cablul de rețea de la priza de rețea, apucând de ștecher.



#### **Avertisment**

Acest aparat poate genera pericole, în cazul utilizării necorespunzătoare sau neconforme cu destinația, de către persoane neinstruite! Respectați calificările personalului!



#### **Avertisment**

Aparatul nu este o jucărie și nu trebuie să ajungă în mâinile copiilor.



#### **Avertisment**

Pericol de asfixiere

Nu depozitați ambalajul în mod neglijent. Acesta poate deveni o jucărie periculoasă pentru copii.

#### **Indicație**

Nu utilizați aparatul fără filtrul de aer montat la admisia aerului!

În lipsa filtrului de aer, interiorul aparatului se va murdări puternic. Puterea poate fi astfel redusă și aparatul se poate deteriora.

### **Procedura în caz de urgență**

1. Opriți aparatul.
2. Deconectați aparatul de la alimentare electrică: Decuplați cablul de rețea de la priza de rețea, apucând de ștecher.
3. Nu reconectați un aparat defect la racordul de rețea.

## **Informații despre aparat**

### **Descrierea aparatului**

Folosind principiul condensării, aparatul asigură o dezumidificare automată a aerului din încăperi.

Ventilatorul aspiră aerul umed din încăperea prin admisia aerului, prin filtrul de aer, vaporizator și condensatorul din spatele acestuia. La vaporizatorul rece, aerul din încăperea este răcit până sub punctul de condensare. Vaporii de apă conținuți în aer se precipită sub formă de condens respectiv chichiură pe lamelele vaporizatorului. Aerul dezumidificat și răcit este încălzit ușor la condensator și evacuat din nou. Aerul mai uscat astfel preparat se amestecă din nou cu aerul din încăperea. Datorită permanentei circulații a aerului din încăperea prin aparat, umiditatea aerului din încăperea în care este amplasat aparatul va fi redusă.

În funcție de temperatura și umiditatea relativă a aerului, apa condensată picură în permanență sau numai pe durata fazelor de condensare periodică, prin racordul de golire integrat, în rezervorul de condens aflat dedesubt. Acesta este dotat cu un flotor pentru măsurarea nivelului de umplere.

Aparatul este prevăzut cu un panou de comandă pentru deservire și controlul funcționării.

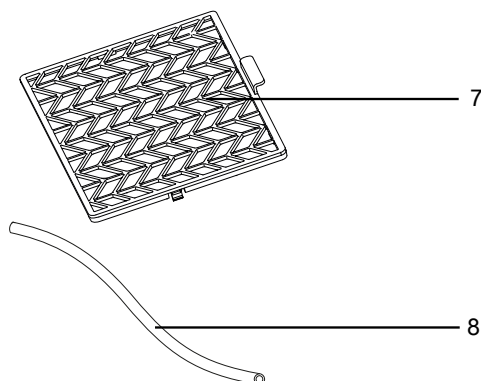
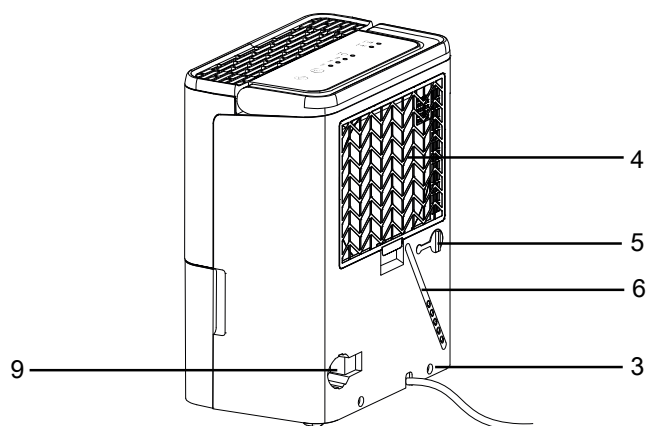
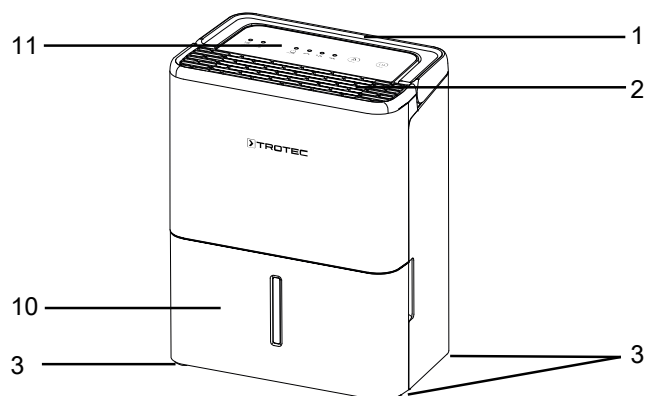
Când se atinge nivelul maxim de umplere al rezervorului de condens sau dacă rezervorul de condens nu este introdus corect, se aprinde lampa de control a rezervorului de condens (consultați capitolul Operare) de pe panoul de comandă. Aparatul se oprește. Lampa de control a rezervorului de condens se stinge numai la reintroducerea rezervorului de condens golit.

Opțional, apa de condens poate fi golită cu ajutorul unui furtun conectat la racordul de condens.

Aparatul poate fi utilizat suplimentar și ca uscător de lenjerie de cameră, pentru asistență la uscarea lenjeriei ude în spațiile de locuit sau spațiile de lucru.

Din cauza radiației termice dezvoltate în timpul funcționării, temperatura încăperii poate crește ușor.

## Prezentarea aparatului



| Nr. | Denumire                                       |
|-----|--|
| 1   | Mâner de transport                             |
| 2   | Evacuare aer                                   |
| 3   | Role de transport                              |
| 4   | Admisie aer cu filtru de aer                   |
| 5   | Racord pentru furtunul de golire a condensului |
| 6   | Suport pentru cablul de alimentare             |
| 7   | Filtru de aer                                  |
| 8   | Furtun de golire a condensului                 |
| 9   | Compartiment pentru fișa de rețea              |
| 10  | Rezervor de condens cu indicator de nivel      |
| 11  | Panou de comandă                               |

## Transport și depozitare

### Indicație

Dacă depozitați sau transportați necorespunzător aparatul, acesta poate fi deteriorat.

Țineți cont de informațiile cu privire la transportul și depozitarea aparatului.

### Transport

Rețineți că există eventual prevederi suplimentare de transport pentru aparate cu agent frigorific inflamabil. Disponerea echipamentului sau numărului maxim de componente ale aparatului, care pot fi transportate împreună, rezultă din prevederile de transport aplicabile.

Pentru un transport mai facil, aparatul este prevăzut cu un mâner.

Pentru un transport mai facil, aparatul este prevăzut cu role de transport.

Respectați următoarele indicații **înaintea** fiecărei transportări:

- Opriți aparatul.
- Decuplați cablul de rețea de la priza de rețea, apucând de fișă.
- Goliți condensul rămas în aparat și în furtunul de golire a condensului (consultați capitolul *Întreținere*).
- Nu folosiți cablul de rețea pe post de șnur de tractare.
- Împingeți aparatul numai pe suprafețe solide și plane.

Respectați următoarele indicații **după** fiecare transportare:

- Amplasați aparatul vertical după transportare.

### Depozitare

Respectați următoarele indicații **înainte** de fiecare depozitare:

- Goliți condensul rămas în aparat și în furtunul de golire a condensului (consultați capitolul *Întreținere*).
- Decuplați cablul de rețea de la priza de rețea, apucând de fișă.

Când nu folosiți aparatul, respectați următoarele condiții de depozitare:

- Depozitați aparatul numai într-o încăpere cu o suprafață mai mare de 4 m<sup>2</sup>.
- Păstrați aparatul numai în încăperi, în care nu există nicio sursă de aprindere (de exemplu flăcări deschise, un aparat cu gaz pornit sau un încălzitor electric).
- depozitați aparatul la loc uscat și protejat împotriva înghețului și căldurii.
- Depozitați aparatul în poziție verticală și într-un loc ferit de praf și radiația solară directă.
- protejați aparatul cu o învelitoare împotriva pătrunderii prafului
- Nu așezați alte aparate sau obiecte pe aparat, pentru a evita deteriorarea acestuia.

## Montare și punere în funcțiune

### Furnitură

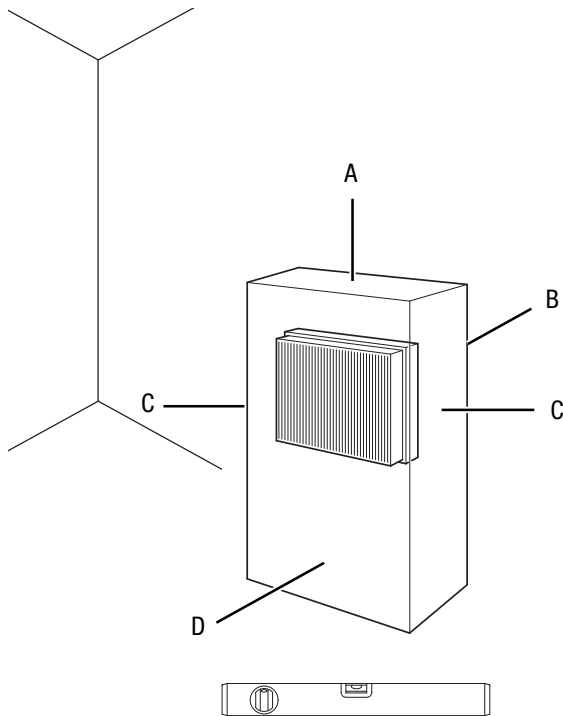
- 1 x aparat
- 1 x furtun de evacuare a condensului, lungime: 0,6 m, diametru: 13,5 mm
- 1 x filtru de aer
- 1 x manual

### Despachetarea aparatului

1. Deschideți ambalajul de carton și scoateți aparatul.
2. Îndepărtați complet ambalajul de pe aparat.
3. Desfășurați complet cablul de rețea. Aveți grijă să nu fie deteriorat cablul de rețea și nu-l deteriorați la desfășurare.

### Punerea în funcțiune

La amplasarea aparatului, respectați distanțele minime față de pereți și obiecte, conform capitolului Anexă tehnică.



- Înainte de repunerea în funcțiune a aparatului, verificați starea cablului de rețea. Dacă aveți dubii cu privire la starea ireproșabilă a acestuia, contactați serviciul pentru clienți.
- Amplasați aparatul numai în încăperi, în care nu este posibilă o acumulare a eventualelor scurgeri de agent frigorific.
- Amplasați aparatul numai în încăperi, în care nu există nicio sursă de aprindere (de exemplu flăcări deschise, un aparat cu gaz pornit sau un încălzitor electric).
- Amplasați aparatul în poziție verticală și stabilă, pe o suprafață orizontală și stabilă.

- Evitați locurile cu risc de împiedicare la pozarea cablului de rețea sau a altor cabluri electrice, în special la amplasarea aparatului în centrul încăperii. Folosiți punți pentru cabluri.
- Asigurați-vă că ați derulat respectiv desfășurat complet cablurile prelungitoare.
- La amplasarea aparatului păstrați o distanță suficientă față de sursele de căldură.
- Aveți grijă ca fluxul de aer să nu fie blocat de perdele sau alte obiecte.

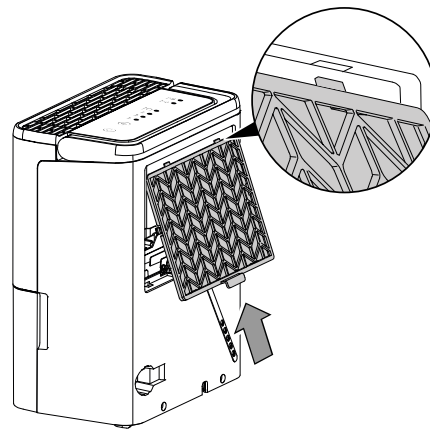
### Introducerea filtrului de aer

#### Indicație

Nu utilizați aparatul fără filtrul de aer montat la admisia aerului!

În lipsa filtrului de aer, interiorul aparatului se va murdări puternic. Puterea poate fi astfel redusă și aparatul se poate deteriora.

- Înainte de pornire, asigurați-vă că filtrul de aer este instalat.



### Introducerea rezervorului de condens

- Asigurați-vă că flotorul este introdus corect în rezervorul de condens.
- Asigurați-vă că rezervorul de condens este gol și introdus corect.

### Conectarea cablului de rețea

- Conectați ștecherul de rețea la o priză de rețea protejată corespunzător.



#### Info

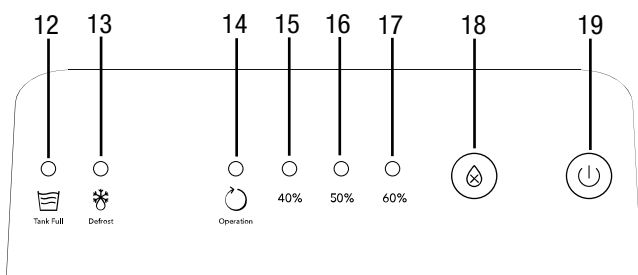
LEDurile din panoul de comandă se aprind pentru scurt timp roșu respectiv verde, la conectarea cablului de alimentare.

## Utilizarea

### Indicații:

- Evitați să lăsați ușile și ferestrele deschise.
- Aparatul funcționează complet automat după pornire.
- Ventilatorul continuă să funcționeze în regim de dezumidificare timp de 3 minute după atingerea valorii prescrise reglate.

### Elemente de comandă



| Nr. | Denumire   | Semnificație  |
|-----|--|---|
| 12  | LED-ul <i>Tank full</i>  | Este afișat atunci când rezervorul de condens este plin sau nu este introdus corect   |
| 13  | LED-ul <i>Defrost</i>  | Este afișat atunci când este activă dezghețarea automată<br>Clipește atunci când la aparat apare o defecțiune   |
| 14  | LED-ul <i>Operation</i>  | Aprins în regimul de funcționare <i>Permanent</i>   |
| 15  | Indicator <i>umiditate relativă a aerului din încăpere 40%</i> | Aprins în regimul de funcționare <i>Dezumidificare</i> (umiditate relativă a aerului din încăpere 40%)  |
| 16  | Indicator <i>umiditate relativă a aerului din încăpere 50%</i> | Aprins în regimul de funcționare <i>Dezumidificare</i> (umiditate relativă a aerului din încăpere 50%)  |
| 17  | Indicator <i>umiditate relativă a aerului din încăpere 60%</i> | Aprins în regimul de funcționare <i>Dezumidificare</i> (umiditate relativă a aerului din încăpere 60%)  |
| 18  | Butonul <i>Regimuri de funcționare</i>                         | Buton de selectare pentru regimurile de funcționare:<br><i>Regim permanent</i><br><i>Dezumidificare</i> (umiditate relativă a aerului din încăpere 40%)<br><i>Dezumidificare</i> (umiditate relativă a aerului din încăpere 50%)<br><i>Dezumidificare</i> (umiditate relativă a aerului din încăpere 60%) |
| 19  | Buton <i>Pornire/Oprire</i>                                    | Pornirea sau oprirea aparatului   |



### Avertisment privind tensiunea electrică

Pericol de electrocutare!

Aparatul nu dispune de o protecție împotriva apei. Există pericolul de electrocutare!

Nu folosiți niciodată aparatul în locuri în care este posibilă pătrunderea apei prin stropire, pulverizare sau curgere și nu-l cufundați niciodată în apă!

### Pornirea aparatului

După ce ați instalat și adus aparatul în stare operațională, în modul descris în capitoul Montaj și punere în funcțiune, puteți să-l porniți.

1. Apăsați butonul *Pornire/Oprire* (19).

### Setarea regimurilor de funcționare

- Dezumidificare
- Regim permanent

### Reglarea umidității relative dorite a aerului din încăpere

Umiditatea relativă dorită a aerului încăperii poate fi preselectată în orice moment.

1. Apăsați butonul *Regimuri de funcționare* (18), pentru a regla umiditatea relativă dorită a aerului încăperii. Domeniul de reglare este de 40 %, 50 % și 60 %.

### Dezumidificare

Aparatul funcționează până la atingerea umidității relative dorite a aerului din încăpere. Apoi compresorul se oprește, iar ventilatorul funcționează în continuare timp de 3 minute, înainte de a se opri. De îndată ce este depășită umiditatea relativă dorită a aerului din încăpere, compresorul și ventilatorul pornesc din nou.

Umiditatea relativă dorită a aerului încăperii poate fi reglată în orice moment, domeniul de reglare este de 40 %, 50 % și 60 %.

1. Apăsați butonul *Regimuri de funcționare* (18) în mod repetat, până când este afișată umiditatea dorită a aerului din încăpere.
  - ⇒ Indicatorul pentru umiditatea relativă dorită a aerului din încăpere (15, 16, 17) este aprins.
  - ⇒ Umiditatea relativă dorită a aerului din încăpere este selectată.

### Regim permanent

Aparatul dezumidifică aerul continuu, indiferent de umiditatea relativă a aerului.

Umiditatea relativă dorită a aerului încăperii nu poate fi setată în acest regim de funcționare.

1. Apăsați butonul *Regimuri de funcționare* (18) până când se aprinde LED-ul *Operation* (14).
  - ⇒ Este selectat regimul de funcționare Regim permanent.



### Info

În regim permanent poate fi conectat furtunul de golire a condensului, pentru a evacua continuu condensul rezultat.



### Funcția Memory

După o pană de curent în timpul funcționării, aparatul repornește automat. Setările selectate sunt memorate.

Dacă aparatul este deconectat de la rețea o perioadă mai lungă de timp, aparatul pornește în *Regim permanent* la repunerea în funcțiune.

### Funcția de oprire automată

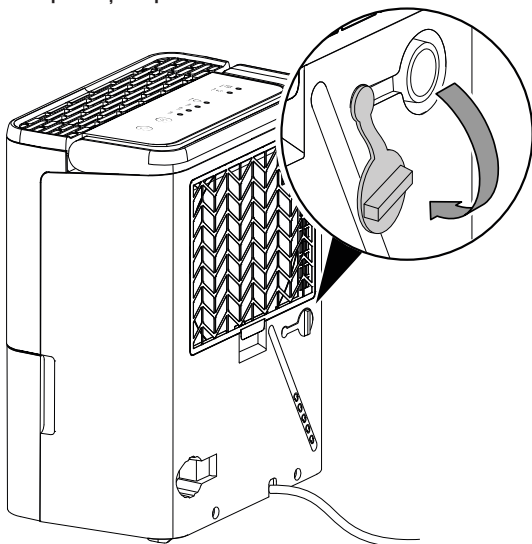
Dacă rezervorul de apă este plin, nu este introdus corect sau este atinsă umiditatea relativă a aerului din încăpere, aparatul se oprește automat.

### Funcționarea cu furtun conectat la racordul de condens

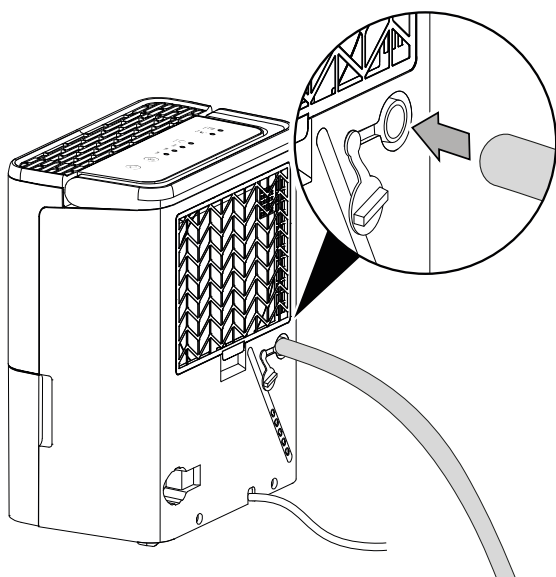
Pentru utilizarea mai îndelungată în regim permanent sau dezumidificarea nesupravegheată, trebuie racordat la aparat furtunul de golire a condensului furnizat.

- ✓ Furnitura include un furtun adecvat (diametru: 13,5 mm).
- ✓ Aparatul este oprit.

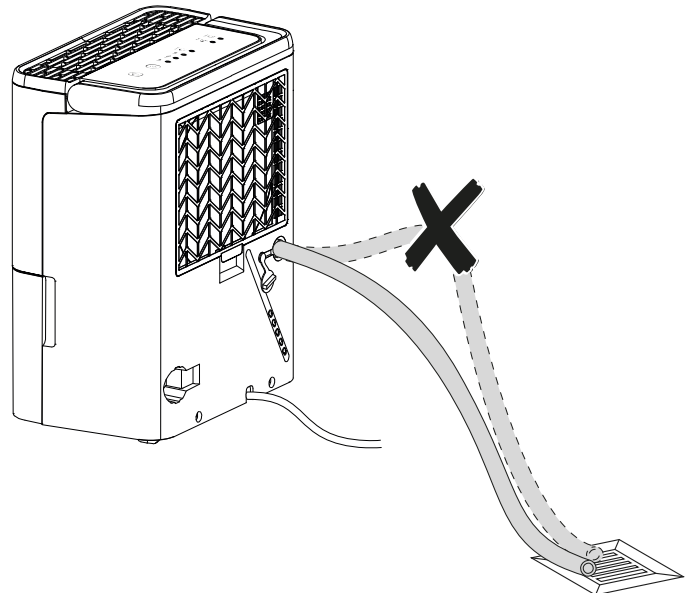
1. Îndepărtați dopul de cauciuc.



2. Introduceți un capăt al furtunului pe racordul de furtun.



3. Introduceți celălalt capăt al furtunului într-o scurgere adecvată (de exemplu o gură de scurgere sau un rezervor colector suficient de mare). Țineți cont că nu este permisă îndoirea furtunului.



Scoateți furtunul, atunci când doriți să colectați din nou condensul prin intermediul rezervorului de condens. Lăsați furtunul să se usuce înainte de depozitare. Furtunul poate fi conectat în orice regim de funcționare, în regim permanent.

### Dezghețarea automată

La temperaturi ambiante scăzute, vaporizatorul poate fi acoperit de gheață în timpul dezumidificării. Aparatul execută în acest caz o dezghețare automată. În timpul fazei de dezghețare, dezumidificarea este întreruptă pentru scurt timp. Ventilatorul continuă să funcționeze.

LED-ul *Defrost* (13) luminează.

Durata dezghețării poate varia. **Nu** opriți aparatul în timpul procesului de dezghețare automată. **Nu** deconectați ștecherul de rețea de la priza de rețea.

## Uscarea rufelor

Aparatul poate fi utilizat suplimentar și ca uscător de lenjerie de cameră, pentru asistență la uscarea lenjeriei ude în spațiile de locuit sau spațiile de lucru.

La poziționarea aparatului sau a unui uscător pentru rufe respectați distanțele minime indicate în datele tehnice.

Pentru uscarea rufelor se recomandă următoarele valori de umiditate a aerului:

- Uscat pentru depozitare în dulap = 46 % umiditate relativă a aerului
- Umed pentru călcat = 58 % umiditate relativă a aerului
- Ușor uscat = 65 % umiditate relativă a aerului

Adaptați setările umidității relative a aerului de la aparat (de exemplu 60 % umiditate relativă a aerului în cazul rufelor umede pentru călcat). Dacă este cazul, folosiți un aparat de măsură pentru măsurarea umidității aerului.

## Scoaterea din funcțiune



### Avertisment privind tensiunea electrică

Nu atingeți ștecherul de rețea cu mâinile umede sau ude.

- Opriți aparatul.
- Decuplați cablul de rețea de la priza de rețea, apucând de fișă.
- Îndepărtați furtunul de golire a apei de condens, dacă este cazul, precum și lichidul rămas în acesta.
- Goliți rezervorul de condens dacă este cazul.
- Curățați aparatul conform indicațiilor din capitolul Întreținere.
- Depozitați aparatul conform indicațiilor din capitolul Transport și depozitare.

## Erori și defecțiuni

Aparatul a fost verificat de mai multe ori pe durata procesului de producție în privința funcționării ireproșabile. Dacă apar totuși defecțiuni în funcționare, verificați aparatul conform listei următoare.

### Indicație

Așteptați cel puțin 3 minute după toate lucrările de întreținere și reparație. Reporniți aparatul numai după aceea.

### Aparatul nu pornește:

- Verificați racordul la rețea.
- Verificați cablul de alimentare și ștecherul de rețea cu privire la deteriorări.
- Verificați siguranța de rețea de la locul instalării.
- Verificați nivelul de umplere al rezervorului de condens, goliți-l dacă este cazul. Indicatorul *Rezervor de condens plin* (12) nu trebuie să fie aprins.
- Verificați poziția corectă a rezervorului de condens.
- Verificați temperatura încăperii. Respectați zona de lucru admisă a aparatului, conform datelor tehnice. Eventual, aparatul nu pornește datorită temperaturii ambiante prea reduse (< 5 °C).
- Verificați dacă indicatorul *Dezghețare automată* (13) clipește (consultați Coduri de eroare).

### Aparatul funcționează, dar nu se formează condens:

- Verificați gradul de murdărire al flotorului din rezervorul de condens. Curățați rezervorul de condens dacă este necesar. Flotorul trebuie să fie mobil.
- Verificați temperatura încăperii. Respectați zona de lucru admisă a aparatului, conform datelor tehnice. Eventual, aparatul nu pornește datorită temperaturii ambiante prea reduse (< 5 °C).
- Asigurați-vă că umiditatea relativă a aerului din încăpere corespunde datelor tehnice.
- Verificați umiditatea relativă preselectată a aerului din încăpere. Umiditatea aerului din încăperea de amplasare trebuie să fie mai mare decât intervalul selectat.
- Verificați gradul de murdărire al filtrului de aer. Dacă este necesar curățați respectiv înlocuiți filtrul de aer.
- Verificați gradul de murdărire al condensatorului din exterior (consultați capitolul Întreținere). Dispuneți curățarea condensatorului murdar de către o firmă specializată sau de către Trotec.
- Aparatul execută eventual o dezghețare automată. În timpul dezghețării automate nu are loc dezumidificarea.

### Aparatul este zgomotos respectiv vibrează:

- Verificați dacă aparatul este amplasat vertical și stabil.

### Prezintă scurgeri de condens:

- Verificați aparatul cu privire la neetanșeități.

### Compresorul nu pornește:

- Verificați temperatura încăperii. Respectați zona de lucru admisă a aparatului, conform datelor tehnice. Eventual, aparatul nu pornește datorită temperaturii ambiante prea reduse ( $< 5\text{ }^{\circ}\text{C}$ ).
- Asigurați-vă că umiditatea relativă a aerului din încăperea corespunde datelor tehnice.
- Verificați umiditatea relativă preselectată a aerului din încăperea. Umiditatea aerului din încăperea de amplasare trebuie să fie mai mare decât intervalul selectat.
- Verificați dacă s-a declanșat protecția contra supraîncălzirii a compresorului. Deconectați aparatul de la rețeaua de alimentare și lăsați-l să se răcească pentru circa 10 minute, înainte de a-l conecta la loc la rețeaua de alimentare.
- Aparatul execută eventual o dezghețare automată. În timpul dezghețării automate nu are loc deumidificarea.

### Aparatul se încălzește excesiv, este zgomotos, respectiv prezintă pierderi de putere:

- Verificați gradul de murdărire al admisiilor de aer și al filtrului de aer. Îndepărtați murdăria exterioară.
- Verificați gradul de murdărire a aparatului din exterior (consultați capitolul Întreținere). Dispuneți curățarea interiorului murdar al aparatului de către o firmă specializată în tehnica frigului și climatizării sau de către Trotec.

### Aparatul nu funcționează ireproșabil după verificări:

Contactați serviciul pentru clienți. Eventual duceți aparatul pentru reparație la o firmă specializată în instalații frigotehnice și climatizare sau la Trotec.

### Coduri de eroare

LED-ul *Defrost* (13) poate indica următoarele mesaje de eroare:

| Cod de eroare  | Cauză  | Remediu  |
|----------------|--|--|
| Clipește lent  | Se scurge lichid de răcire   | Opriti aparatul și contactați serviciul pentru clienți.  |
| Clipește rapid | Eroare la senzorul de temperatură ambiantă<br>Eroare la senzorul de temperatură al vaporizatorului | Deconectați aparatul de la rețeaua electrică. Dacă eroarea persistă după repornire, contactați serviciul pentru clienți. |

## Întreținere

## Intervale de întreținere

| Interval de întreținere și îngrijire  | înaintea fiecărei puneri în funcțiune | la nevoie | cel puțin la fiecare 2 săptămâni | cel puțin la fiecare 4 săptămâni | cel puțin la fiecare 6 luni | cel puțin anual |
|---|---------------------------------------|-----------|----------------------------------|----------------------------------|-----------------------------|-----------------|
| Verificați admisă și evacuarea aerului cu privire la murdărie și corpuri străine, curățați-le dacă este cazul | X                                     |           |                                  | X                                |                             |                 |
| Curățare exterioară   |                                       | X         |                                  |                                  |                             | X               |
| Verificați vizual interiorul aparatului cu privire la murdărie  |                                       | X         |                                  |                                  |                             | X               |
| Verificați filtrul de aer cu privire la murdărie și corpuri străine, curățați respectiv înlocuiți după caz    | X                                     |           | X                                |                                  |                             |                 |
| Schimbați filtrul de aer  |                                       |           |                                  |                                  | X                           |                 |
| Verificați dacă există deteriorări  | X                                     |           |                                  |                                  |                             |                 |
| Verificați șuruburile de fixare   |                                       | X         |                                  |                                  |                             | X               |
| Probă de funcționare  |                                       |           |                                  |                                  |                             | X               |
| Golire și curățare rezervor de condens și/sau furtun de golire  |                                       | X         |                                  |                                  |                             |                 |

## Proces-verbal de întreținere și îngrijire

Tip aparat: .....

Număr aparat: .....

| Interval de întreținere și îngrijire  | 1 | 2 | 3 | 4 | 5 | 6 | 7 | 8 | 9 | 10 | 11 | 12 | 13 | 14 | 15 | 16 |
|---|---|---|---|---|---|---|---|---|---|----|----|----|----|----|----|----|
| Verificați admisă și evacuarea aerului cu privire la murdărie și corpuri străine, curățați-le dacă este cazul |   |   |   |   |   |   |   |   |   |    |    |    |    |    |    |    |
| Verificați filtrul de aer cu privire la murdărie și corpuri străine, curățați respectiv înlocuiți după caz    |   |   |   |   |   |   |   |   |   |    |    |    |    |    |    |    |
| Curățare exterioară   |   |   |   |   |   |   |   |   |   |    |    |    |    |    |    |    |
| Verificați vizual interiorul aparatului cu privire la murdărie  |   |   |   |   |   |   |   |   |   |    |    |    |    |    |    |    |
| Schimbați filtrul de aer  |   |   |   |   |   |   |   |   |   |    |    |    |    |    |    |    |
| Verificați șuruburile de fixare   |   |   |   |   |   |   |   |   |   |    |    |    |    |    |    |    |
| Probă de funcționare  |   |   |   |   |   |   |   |   |   |    |    |    |    |    |    |    |
| Golire și curățare rezervor de condens și/sau furtun de golire  |   |   |   |   |   |   |   |   |   |    |    |    |    |    |    |    |
| Observații  |   |   |   |   |   |   |   |   |   |    |    |    |    |    |    |    |

|                  |                  |                  |                  |
|------------------|------------------|------------------|------------------|
| 1. Data: .....   | 2. Data: .....   | 3. Data: .....   | 4. Data: .....   |
| Semnătura: ..... | Semnătura: ..... | Semnătura: ..... | Semnătura: ..... |
| 5. Data: .....   | 6. Data: .....   | 7. Data: .....   | 8. Data: .....   |
| Semnătura: ..... | Semnătura: ..... | Semnătura: ..... | Semnătura: ..... |
| 9. Data: .....   | 10. Data: .....  | 11. Data: .....  | 12. Data: .....  |
| Semnătura: ..... | Semnătura: ..... | Semnătura: ..... | Semnătura: ..... |
| 13. Data: .....  | 14. Data: .....  | 15. Data: .....  | 16. Data: .....  |
| Semnătura: ..... | Semnătura: ..... | Semnătura: ..... | Semnătura: ..... |

## Activități înainte de începerea întreținerii



### Avertisment privind tensiunea electrică

Nu atingeți ștecherul de rețea cu mâinile umede sau ude.

- Opriți aparatul.
- Decuplați cablul de rețea de la priza de rețea, apucând de fișă.



### Avertisment privind tensiunea electrică

Activitățile care impun deschiderea aparatului pot fi executate numai de către firme de specialitate autorizate sau de către Trotec.

## Circuitul de agent frigorific



### Pericol

#### Agentul frigorific natural „propan” (R290)!

H220 – Gaz extrem de inflamabil.

H280 – Conține gaz sub presiune; poate exploda la încălzire.

P210 – A se feri de căldură, suprafețe fierbinți, scânteii, flăcări deschise precum și alte surse de aprindere. Nu fumați.

P377 – Incendiu provocat de gazul scurs: Nu stingeți, până când nu este posibilă eliminarea fără pericol a neetanșeității.

P410+P403 – A se depozita într-un loc bine ventilat, ferit de radiația solară.

- Întregul circuit al agentului frigorific este un sistem închis ermetic, care nu necesită întreținere și care trebuie întreținut respectiv reparat numai de către o firmă specializată în tehnica frigului și climatizării sau de către Trotec.

## Simboluri de siguranță și panouri indicatoare pe aparat

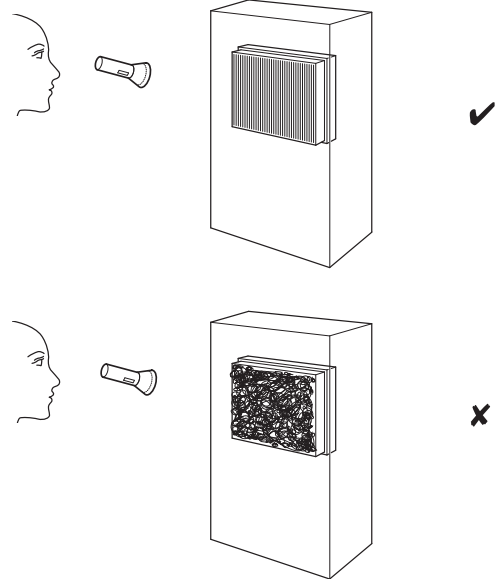
Verificați în mod regulat simbolurile de siguranță și panourile indicatoare de pe aparat. Înlocuiți simbolurile de siguranță ilizibile!

## Curățarea carcasei

Curățați carcasa cu o lavetă umectată, moale, fără scame. Aveți grijă să nu pătrundă umezeală în carcasă. Asigurați-vă că umiditatea nu poate intra în contact cu componentele electrice. Nu folosiți pentru umectarea lavetei detergenți agresivi, cum ar fi sprayuri de curățare, solvenți, detergenți cu alcool sau substanțe abrazive.

## Verificați vizual interiorul aparatului cu privire la murdărie

1. Îndepărtați filtrul de aer.
2. Luminați cu o lanternă în orificiile aparatului.
3. Verificați interiorul aparatului cu privire la murdărie.
4. Dacă observați un strat gros de praf, dispuneți curățarea interiorului aparatului de către o firmă specializată în tehnica frigului și climatizării sau de către Trotec.
5. Reintroduceți filtrul de aer.



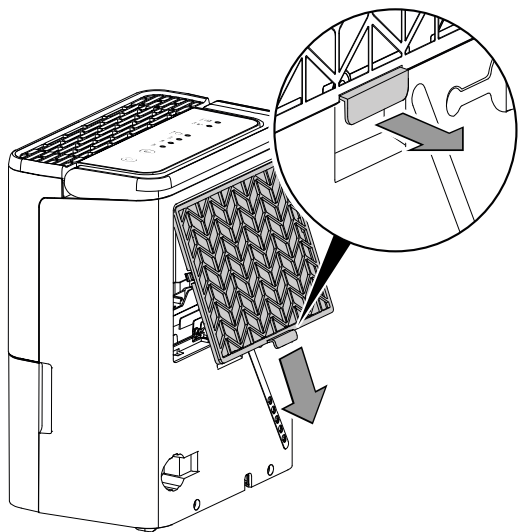
## Curățarea filtrului de aer

### Indicație

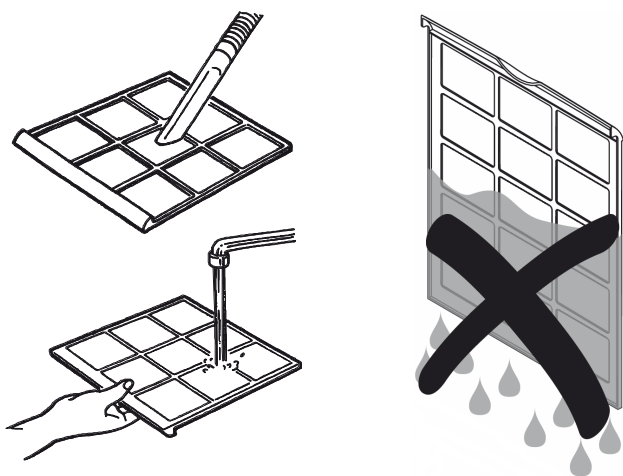
Asigurați-vă că filtrele de aer nu sunt uzate sau deteriorate. Colțurile și muchiile filtrelor de aer nu trebuie să fie deformate sau rotunjite. Înainte de reintroducerea filtrelor de aer, asigurați-vă că acestea sunt intacte și uscate!

Filtrele de aer trebuie curățate de îndată ce se murdăresc. Acest lucru se manifestă, de exemplu, prin performanțe reduse (consultați capitolul Erori și defecțiuni).

1. Scoateți filtrul de aer din aparat.

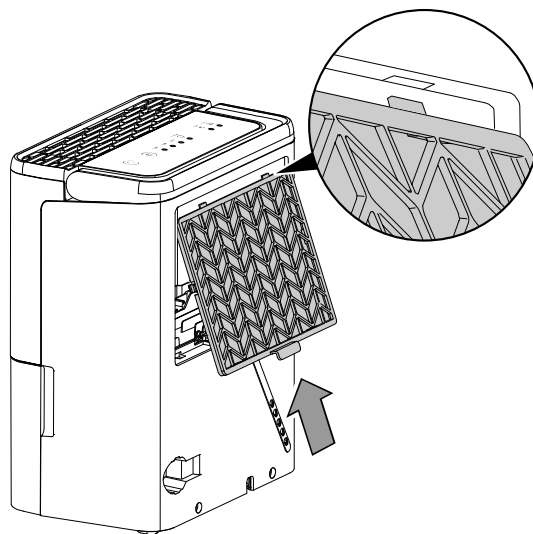


2. Curățați filtrul cu o lavetă umectată, moale, fără scame. Dacă filtrul este foarte murdar, curățați-l cu apă caldă amestecată cu un detergent neutru.



3. Lăsați filtrul să se usuce complet. Nu introduceți în aparat un filtru umed!

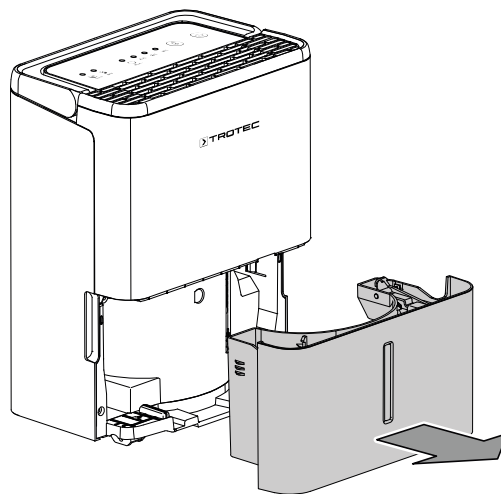
4. Reintroduceți filtrul de aer în aparat.



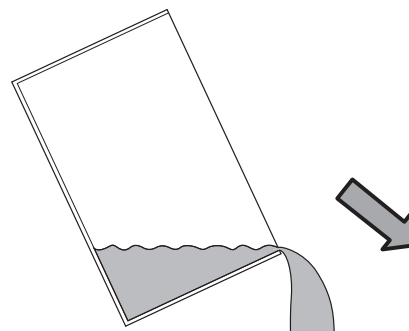
## Goliți rezervorul de condens

Dacă rezervorul de condens este plin sau este introdus incorect, se aprinde LED-ul *Tank full* (12). Compresorul și ventilatorul se opresc.

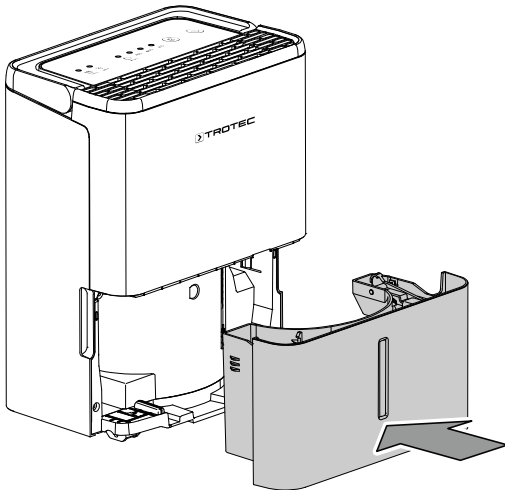
1. Scoateți rezervorul de condens din aparat.



2. Goliți rezervorul de condens într-o scurgere sau în chiuvetă.



3. Spălați rezervorul cu apă curată. Curățați rezervorul cu un detergent neagresiv (nu folosiți detergent de spălat vase!).
4. Reintroduceți rezervorul de condens în aparat.  
Nu deteriorați flotorul la introducerea și scoaterea rezervorului de condens.  
Asigurați-vă că flotorul este poziționat corect.  
Aveți grijă totodată ca rezervorul de condens să fie introdus corect, în caz contrar aparatul nu poate fi repornit.



### Activități după întreținere

Dacă doriți să continuați utilizarea aparatului:

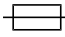
- Reconectați aparatul, prin introducerea fișei în priză.

Dacă nu utilizați aparatul o perioadă mai îndelungată:

- Depozitați aparatul conform indicațiilor din capitolul Transport și depozitare.

## Anexă tehnică

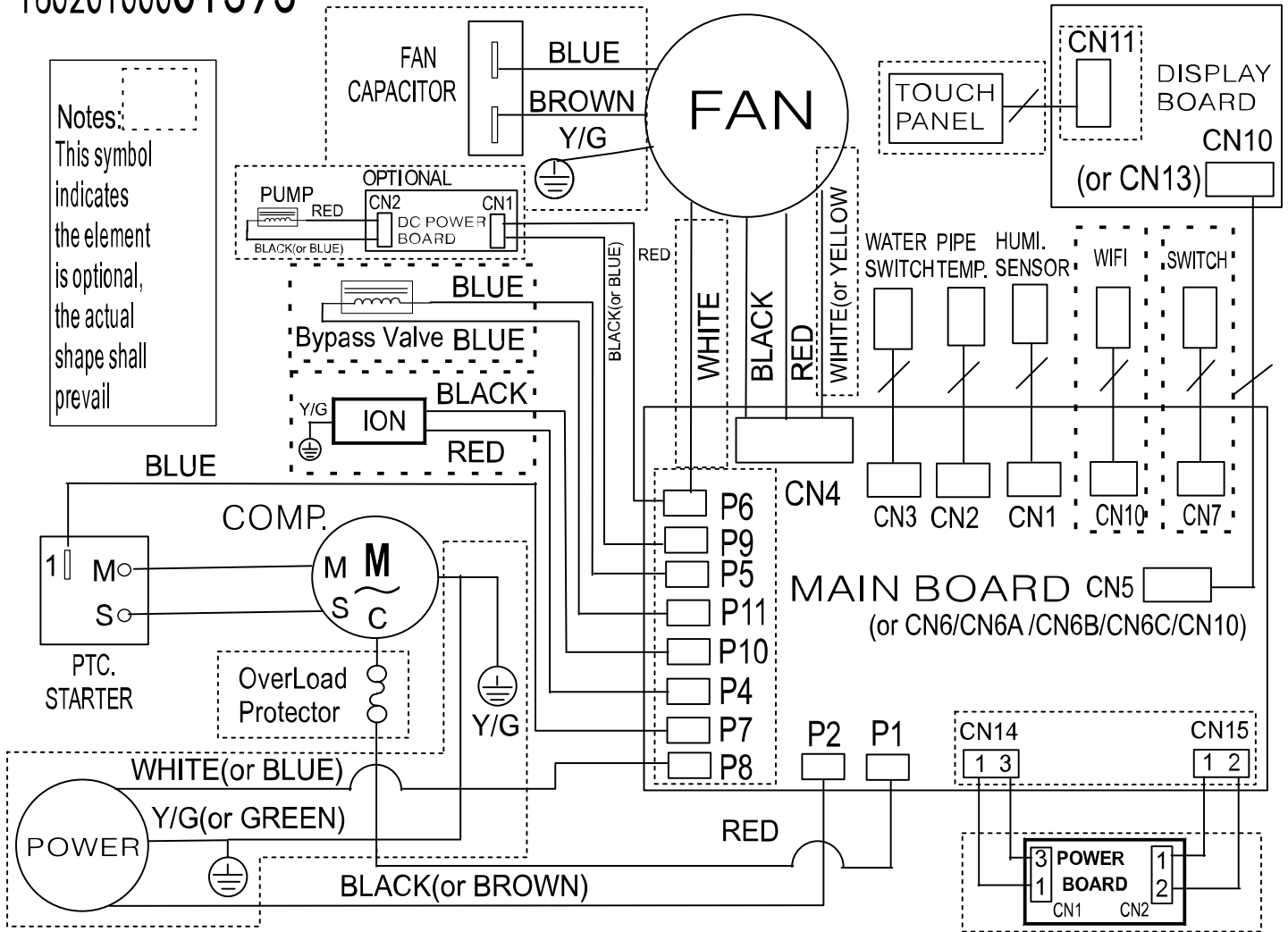
### Date tehnice

| Parametru   | Valoare   |
|---|---|
| <b>Model</b>  | <b>TTK 32 E</b>   |
| Capacitate de dezumidificare max.   | 12 l / 24 h   |
| Debit de aer  | 118 m <sup>3</sup> /h   |
| Domeniu de funcționare (temperatură)  | 5 °C până la 32 °C  |
| Domeniu de funcționare (umiditate relativă a aerului)                                       | 35 % până la 85 % umiditate rel.                                    |
| Presiune pe partea de aspirare  | 1 MPa   |
| Presiune pe partea de evacuare  | 2,6 MPa   |
| Presiune max. admisă  | 2,6 MPa   |
| Conexiune la rețea  | 220 – 240 V / 50 Hz   |
| Siguranță  | T 3.15 A / 250 VAC  |
| Putere consumată, max.  | 0,35 kW   |
| Curent nominal  | 1,4 A   |
| Agent frigorific  | R-290   |
| Cantitate de agent frigorific   | 50 g  |
| Factor GWP  | 3   |
| Echivalent CO <sub>2</sub>  | 0,00015 t   |
| Rezervor de apă   | 2,1 l   |
| Nivel de presiune acustică  | 46 dB(A)  |
| Dimensiuni (lungime x lățime x înălțime)  | 215 x 320 x 420 mm  |
| Distanța minimă față de pereți și obiecte   | A: sus 40 cm<br>B: spate 20 cm<br>C: lateral 20 cm<br>D: față 20 cm |
| Greutate  | 11 kg   |

Schemă electrică

16020100001393

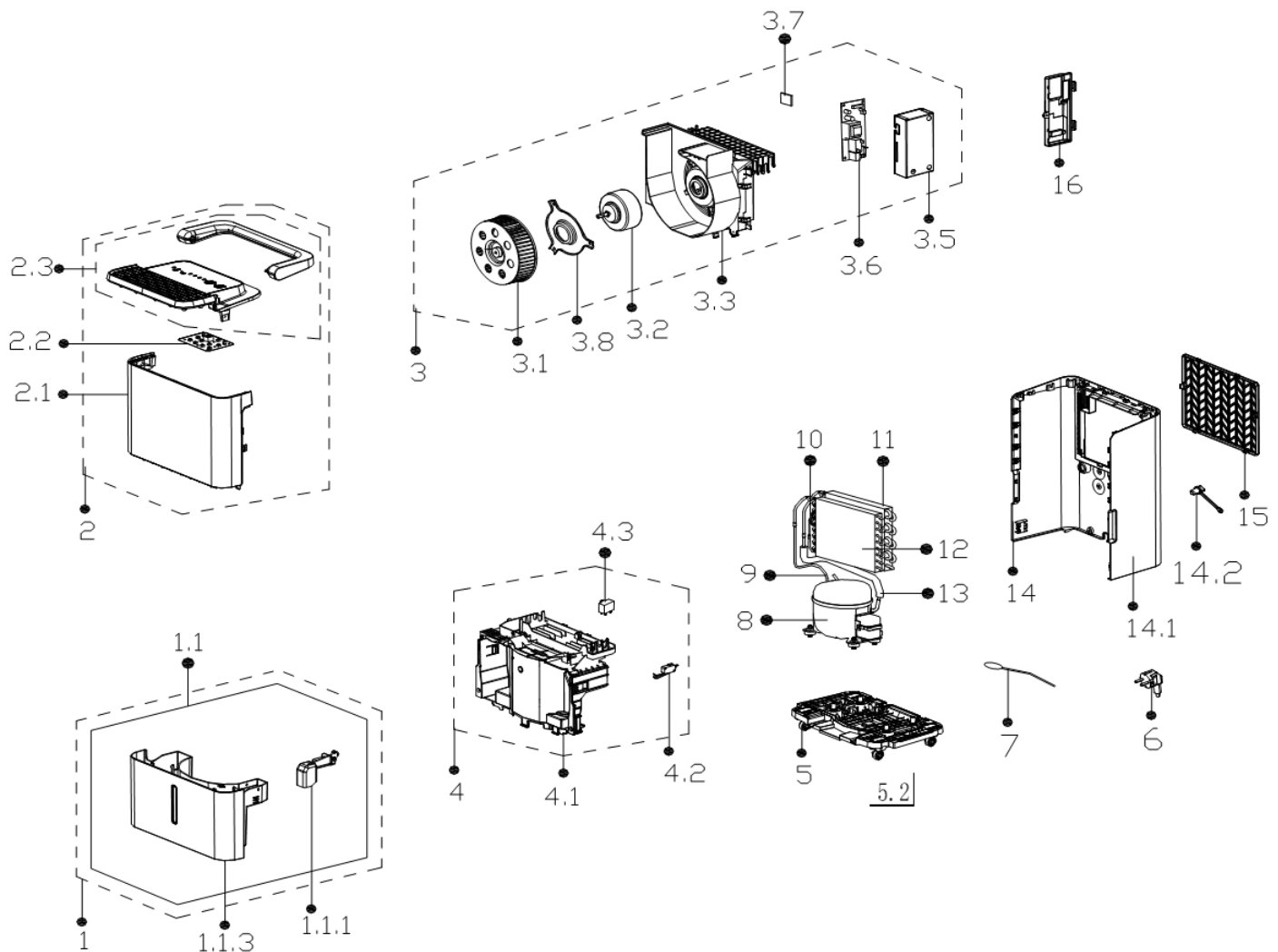
Notes: Display and Fan's connrtors must be match the actual indicates.





## Vedere de ansamblu a pieselor de schimb

**Indicație:** Numerele de poziție ale pieselor de schimb diferă de numerele de poziție ale componentelor folosite în cadrul instrucțiunilor.



## Listă piese de schimb

| No.   | Spare Part                      | No. | Spare Part                                | No.  | Spare Part                      |
|-------|---------------------------------|-----|---|------|---------------------------------|
| 1     | Water Tank Assembly             | 3.5 | Electronic Control Box                    | 9    | Suction Pipe Assembly           |
| 1.1   | Water Tank Subassembly          | 3.6 | Dehumifier Main Control Board Subassembly | 10   | Capillary Assembly              |
| 1.1.1 | Dobber Case                     | 3.7 | Humidity Sensor Subassembly               | 11   | Condenser Assembly              |
| 1.1.3 | Water Tank                      | 3.8 | Supporter Of Fan Motor                    | 12   | Evaporator Assembly             |
| 1.2   | Water Tank Subassembly          | 4   | Middle Partition Board Assembly           | 13   | Discharge Pipe Assembly         |
| 2     | Front Panel Assembly            | 4.1 | Partition Board                           | 14   | Rear Panel Assembly             |
| 2.1   | Front Panel                     | 4.2 | Micro Switch                              | 14.1 | Rear Panel                      |
| 2.2   | Display Box Subassembly         | 4.3 | Fan Motor Capacitor                       | 14.2 | Drain Stopper                   |
| 2.3   | Top Cover Subassembly           | 5   | Chassis Assembly                          | 15   | Air Inlet Grille                |
| 3     | Volute Shell Assembly           | 5.2 | Wheel                                     | 16   | Cover Of Electronic Control Box |
| 3.1   | Centrifugal Fan                 | 6   | Power Cord Subassembly                    | 25   | Drain Pipe                      |
| 3.2   | Single Phase Asynchronous Motor | 7   | Pipe Temperature Sensor                   |      |                                 |
| 3.3   | Volute Shell Subassembly        | 8   | Fixed Speed Reciprocating Compressor      |      |                                 |

## Evacuare la deșeuri

Eliminați întotdeauna ambalajele la deșeuri în mod ecologic și în conformitate cu dispozițiile în vigoare privind eliminarea la deșeuri.



— Simbolul coșului de gunoi tăiat de pe un aparat electric sau electronic uzat provine din directiva 2012/19/UE. El indică faptul că nu este permisă evacuarea aparatului cu deșeul menajer, la sfârșitul perioadei de viață. Pentru returnarea gratuită sunt disponibile în apropiere puncte de colectare pentru aparate electrice și electronice uzate. Adresele pot fi obținute de la primărie. Pentru multe țări UE, puteți să vă informați și de pe pagina noastră web <https://hub.trotec.com/?id=45090> cu privire la alte metode de returnare. În caz contrar, adresați-vă unei societăți de reciclare a aparatelor vechi, autorizate în țara dumneavoastră.

Prin colectarea separată a aparatelor electrice și electronice uzate se permite re folosirea, valorificarea materiilor prime respectiv alte forme de valorificare a aparatelor vechi precum și evitarea consecințelor negative asupra mediului și sănătății oamenilor ale evacuării la deșeuri a eventualelor substanțe periculoase conținute în aparate.

Lăsați eliminarea regulamentară la deșeuri a agentului frigorific propan din aparat în seama firmelor cu certificare corespunzătoare, corespunzător legislației naționale (Catalogul european al tipurilor de deșeuri 160504).

Trotec GmbH

Grebener Str. 7  
D-52525 Heinsberg

☎ +49 2452 962-400

☎ +49 2452 962-200

✉ [info@trotec.com](mailto:info@trotec.com)

[www.trotec.com](http://www.trotec.com)