

TTK 32 E

HR

UPUTE
ODVLAŽIVAČ ZRAKA



TROTEC

Kazalo

Napomene za uporabu ovih uputa	2
Sigurnost.....	2
Informacije o uređaju	5
Transport i skladištenje	6
Montaža i puštanje u pogon.....	7
Rukovanje	8
Pogrješke i smetnje.....	10
Održavanje	12
Tehnički prilog	15
Uklanjanje	18

Napomene za uporabu ovih uputa

Simboli



Opasnost

Ovaj simbol upućuje na to da ekstremno zapaljivi plin predstavlja opasnost po život i zdravlje ljudi.



Upozorenje na električni napon

Ovaj simbol upućuje na to da postoje opasnosti od električnog napona po život i zdravlje osoba.



Upozorenje

Signalna riječ označava opasnost srednjeg stupnja rizika koja, ako se ne izbjegne, može uzrokovati smrt ili tešku ozljedu.



Oprez

Signalna riječ označava opasnost niskog stupnja rizika koja, ako se ne izbjegne, može uzrokovati malu ili umjerenu ozljedu.

Napomena

Oznaka opasnosti upućuje na važne informacije (npr. materijalnu štetu), ali ne na opasnost.



Informacija

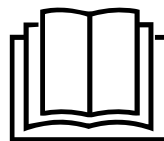
Napomene s ovim simbolom pomažu vam pri brzom i sigurnom obavljanju radova.



Pridržavajte se uputa

Napomene s ovim simbolom upućuju vas da se valja pridržavati uputa.

Aktualnu verziju ovih uputa i EU izjave o sukladnosti možete preuzeti na sljedećoj poveznici:



TTK 32 E



<https://hub.trotec.com/?id=41872>

Sigurnost

Prije puštanja uređaja u pogon / primjene uređaja pomno pročitajte ove upute i uvijek ih čuvajte u neposrednoj blizini mjesta postavljanja ili na uređaju!



Upozorenje

Pročitajte sve sigurnosne napomene i upute.

Propusti u pridržavanju sigurnosnih napomena i uputa mogu uzrokovati električni udar, požar i/ili teške ozljede.

Sve sigurnosne napomene i upute sačuvajte za budućnost.

Djeca iznad 8 godina i osobe smanjenih tjelesnih, senzoričkih ili umnih sposobnosti ili nedovoljna iskustva i znanja smiju se koristiti ovim uređajem ako su pod nadzorom ili ako su podučene o sigurnoj uporabi uređaja i opasnostima koje iz toga proizlaze. Djeca se ne smiju igrati uređajem. Djeca ne smiju bez nadzora obavljati čišćenje ni korisničko održavanje.

- Uređaj nemojte pogoniti u prostorijama ili područjima ugroženima eksplozijom niti ga nemojte postavljati u njima.
- Uređaj nemojte pogoniti u agresivnoj atmosferi.
- Uređaj postavite u okomit i stabilan položaj na vodoravnu i stabilnu površinu.
- Nakon mokrog čišćenja uređaj pustite da se osuši. Nemojte ga puštati da radi dok je mokr.
- Uređaj nemojte pogoniti niti njime rukovati vlažnim ili mokrim rukama.
- Uređaj nemojte izlagati izravnom mlazu vode.
- Tijekom rada nemojte pokrivati uređaj.
- Nemojte sjedati na uređaj.
- Uređaj nije igračka. Djecu i životinje držite podalje.
- Tijekom rada povremeno nadzirite uređaj.
- Prije svake uporabe provjerite da uređaj, njegova dodatna oprema i dijelovi priključka nisu oštećeni. Nemojte upotrebljavati neispravne uređaje niti dijelove uređaja.

- Uvjerite se da su svi električni kabeli izvan uređaja zaštićeni od oštećenja (npr. od životinja). Uređaj nikada nemojte upotrebljavati ako su kabeli ili mrežni priključak oštećeni!
- Mrežni priključak mora odgovarati podacima u Tehničkom prilogu.
- Mrežni utikač utaknite u propisno osiguranu mrežnu utičnicu.
- Produžne kabele za mrežni kabel odaberite imajući u vidu priključni kabel uređaja, duljinu kabela i namjenu. Potpuno odmotajte produžni kabel. Izbjegavajte električno preopterećenje.
- Uređaj nikada nemojte upotrebljavati ako utvrdite nedostatke na utikačima i mrežnim kabelima. Ako se mrežni kabel ovog uređaja ošteti, mora ga zamijeniti proizvođač ili njegova servisna služba ili slično kvalificirana osoba kako bi se izbjegle opasnosti. Neispravni mrežni kabeli ozbiljna su opasnost za zdravlje!
- Prije radova održavanja, njege ili popravljanja na uređaju mrežni kabel izvucite iz utičnice tako da ga uhvatite za utikač.
- Kada se ne koristite uređajem, uređaj isključite, a mrežni kabel izvucite iz utičnice.
- Pri postavljanju uređaja pazite na minimalni razmak od zidova i predmeta te uvjete skladištenja i uporabe u skladu s Tehničkim prilogom.
- Uvjerite se da su ulaz i izlaz za zrak slobodni.
- Uvjerite se da na usisnoj strani nikada nema prljavštine i slobodnih predmeta.
- U uređaj nikada nemojte uticati predmete niti udove.
- S uređaja nemojte uklanjati sigurnosne znakove, naljepnice niti etikete. Sve sigurnosne znakove, naljepnice i etikete održavajte u čitljivu stanju.
- Uređaj transportirajte isključivo u okomitom položaju, s ispražnjenom posudom za kondenzat odnosno crijevom za ispuštanje kondenzata.
- Prije skladištenja ili transporta ispraznite skupljeni kondenzat. Nemojte ga piti. Postoji opasnost po zdravlje!
- Upotrebljavajte isključivo originalne rezervne dijelove jer u suprotnom nije zajamčen funkcionalan i siguran rad.



Sigurnosne napomene za uređaje sa zapaljivim rashladnim sredstvima

- Uređaj postavljajte samo u prostorije u kojima se ne mogu nakupiti eventualni gubitci rashladnog sredstva. Prostorije bez ventilacije u koje se uređaj postavlja, skladišti ili u kojima radi moraju biti takve da nema nakupljanja izašlog rashladnog sredstva. Tako ćete izbjeći opasnosti od požara ili eksplozije koje nastaju zapaljenjem rashladnog sredstva u električnim pećnicama, štednjacima ili drugim izvorima paljenja.
- Uređaj postavljajte samo u prostorije u kojima se ne nalazi nikakav izvor zapaljenja (npr. otvoreni plamen, uključeni plinski uređaj ili električni grijač).
- Provjerite je li rashladno sredstvo bez mirisa.
- Uređaj postavite samo u skladu s nacionalnim propisima za postavljanje.
- Pridržavajte se lokalnih propisa.
- Pridržavajte se nacionalnih propisa za plin.
- Postavljanje, rukovanje i skladištenje uređaja obavljajte samo u prostoriji površine veće od 4 m².
- Uređaj spremite tako da nisu moguća mehanička oštećenja.
- Imajte na umu da priključene cijevi ne smiju imati izvor zapaljenja.
- R290 je rashladno sredstvo koje je usklađeno s europskim propisima za zaštitu okoliša. Dijelovi rashladnog kruga ne smiju se bušiti.
- Pridržavajte se maksimalne količine napunjenosti rashladnog sredstva navedene u tehničkim podacima.
- Nemojte bušiti niti paliti.
- Za ubrzanje odleđivanja nemojte upotrebljavati nikakva druga sredstva osim onih koje je preporučio proizvođač.
- Svatko tko radi na optoku rashladnog sredstva mora moći pokazati potvrdu o osposobljenosti od strane akreditiranog tijela kojom dokazuje kompetenciju u sigurnom radu s rashladnim sredstvima na temelju postupka koji je poznat u industriji.
- Radovi servisiranja smiju se obavljati samo u skladu s proizvođačevim uputama. Ako je za radove održavanja i popravljanja potrebna pomoć drugih osoba, educirane osobe neprestano moraju nadzirati rad sa zapaljivim rashladnim sredstvima.
- Cjelokupni optok rashladnog sredstva predstavlja hermetički zatvoren sustav koji ne zahtijeva održavanje, a održavanje odnosno popravlanje smiju provoditi samo specijalni servisi za rashladnu i klimatizacijsku tehniku ili poduzeće Trotec.

Namjenska uporaba

Uređajem se koristite isključivo za sušenje i odvlaživanje zraka u prostoriji uz pridržavanje tehničkih podataka.

Uređaj se može dodatno upotrijebiti i kao sušač zraka u prostoriji za rublje za podršku sušenju mokroga rublja.

Namjenska uporaba uključuje:

- odvlaživanje i sušenje:
 - stambenih, spavaćih i podrumskih prostorija
 - kupaonica
 - vikendica, kamp-prikolica
- trajno održavanje suhoće u:
 - skladištima, arhivima, laboratorijima, garažama
 - svlačionicama itd.

Uporaba drukčija od namjenske uporabe smatra se pogrešnom primjenom.

Predvidiva pogrešna primjena

- Uređaj nije namijenjen za industrijsku uporabu.
- Na uređaj nemojte odlagati predmete kao što su primjerice komadi odjeće.
- Uređajem se nemojte koristiti na otvorenom.
- Uređajem se nemojte koristiti u neposrednoj blizini bazena, kada i tuševa.
- Uređaj nikada nemojte uranjati u vodu.
- Na uređaju nemojte obavljati nikakve samovoljne izmjene konstrukcije, dograđivanje ni preuređivanje uređaja.
- Uređaj nemojte postaviti na mokru, odnosno poplavlvenu podlogu, npr. u blizini podnih odvoda.

Kvalifikacije osoblja

Osobe koje se koriste ovim uređajem moraju:

- biti svjesne opasnosti koje nastaju tijekom radova s električnim uređajima u vlažnoj okolini,
- pročitati i razumjeti upute, a posebno poglavlje Sigurnost.

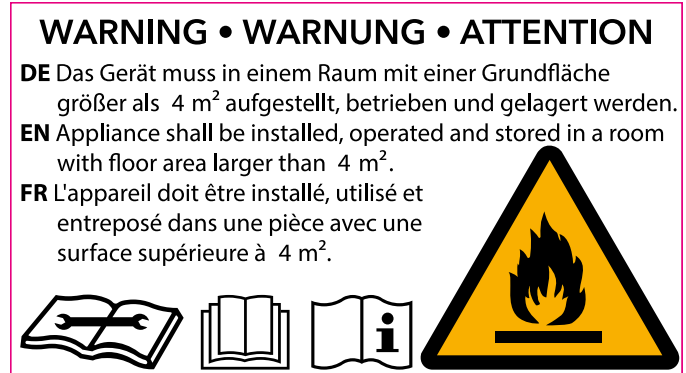
Radove održavanja koji zahtijevaju otvaranje kućišta smiju obavljati samo specijalizirani servisi za rashladnu i klimatizacijsku tehniku ili poduzeće Trotec.

Sigurnosni znakovi i znakovi na uređaju

Napomena

S uređaja nemojte uklanjati sigurnosne znakove, naljepnice ni etikete. Sve sigurnosne znakove, naljepnice i etikete održavajte u čitljivu stanju.

Na uređaju se nalaze sljedeći sigurnosni znakovi i znakovi:



Sljedeća se napomena nalazi na uređaju na njemačkom, engleskom i francuskom jeziku.

UPOZORENJE

Postavljanje, rad i skladištenje uređaja mora se odvijati u prostoriji površine veće od 4 m².



Pridržavajte se uputa

Ovaj simbol upućuje vas da se valja pridržavati uputa.



Pridržavanje uputa za popravljanje

Radove zbrinjavanja, održavanja i popravljanja na optoku rashladnog sredstva smiju obavljati samo osobe s dokazom o osposobljenosti i to u skladu s proizvođačevim uputama. Odgovarajuće upute za popravlanje dostupne su na upit kod proizvođača.

Ostale opasnosti



Opasnost

Prirodno rashladno sredstvo propan (R290)!

H220 – Vrlo lako zapaljivi plin.

H280 – Sadrži stlačeni plin; zagrijavanje može uzrokovati eksploziju.

P210 – Čuvati odvojeno od topline, vrućih površina, iskri, otvorenih plamena i ostalih izvora paljenja. Ne pušiti.

P377 – Požar zbog istjecanja plina: ne gasiti ako nije moguće sa sigurnošću zaustaviti istjecanje.

P410+P403 – Zaštititi od sunčevog svjetla. Skladištiti na dobro prozračenom mjestu.



Upozorenje na električni napon

Radove na električnim sastavnim elementima smije obavljati samo ovlašteni specijalizirani servis!

**Upozorenje na električni napon**

Opasnost od električnog udara!
Uređaj nema zaštitu od vode.
Postoji opasnost od električnog udara!
Uređaj nikada ne upotrebljavajte u područjima u koje može ući voda koja kapa, prska ili teče, i nikada ga ne uranjajte u vodu!

**Upozorenje na električni napon**

Opasnost od električnog udara!
Ako uređaj dođe u dodir s vodom, postoji opasnost od električnog udara!
Ovaj uređaj nemojte upotrebljavati u neposrednoj blizini kade, tuša ni bazena!

**Upozorenje na električni napon**

Prije svih radova na uređaju mrežni utikač izvucite iz mrežne utičnice!
Mrežni utikač nemojte dodirivati vlažnim ili mokrim rukama.
Mrežni kabel izvucite iz utičnice tako da ga uhvatite za utikač.

**Upozorenje**

Ovaj uređaj može biti izvor opasnosti ako se njime nestručno i nenamjenski koriste neupućene osobe!
Imajte na umu kvalifikacije osoblja!

**Upozorenje**

Uređaj nije igračka i ne smije dospjeti u dječje ruke.

**Upozorenje**

Opasnost od gušenja!
Ambalažni materijal nemojte ostavljati na podu bez nadzora. Mogao bi postati opasnom igračkom za djecu.

Napomena

Uređaj nemojte pogoniti bez umetnutog filtra zraka na ulazu za zrak!
Bez filtra zraka unutrašnjost uređaja jako je nečista. Na taj se način učinak može smanjiti, a uređaj oštetiti.

Ponašanja u slučaju nužde

1. Isključite uređaj.
2. Uređaj isključite iz mrežnog napajanja: Mrežni kabel izvucite iz utičnice tako da ga uhvatite za utikač.
3. Uređaj u kvaru nemojte ponovno priključivati na mrežu.

Informacije o uređaju**Opis uređaja**

Uređaj osigurava automatsko odvlaživanje zraka u prostoriji pomoću načela kondenzacije.

Ventilator kroz ulaz za zrak vlažan zrak iz prostorije usisava preko filtra zraka, isparivača i kondenzatora koji se nalazi iza njega. Zrak iz prostorije na hladnom isparivaču hladi se do temperature ispod rosišta. Vodena para iz zraka hvata se kao kondenzat odnosno mraz na lamelama isparivača. Na kondenzatoru se odvlaženi, ohlađeni zrak ponovno zagrijava i ponovno ispuhuje. Tako pripremljeni, suši zrak ponovno se miješa sa zrakom u prostoriji. Zbog neprestane cirkulacije zraka u prostoriji kroz uređaj smanjuje se vlažnost zraka u prostoriji u kojoj je postavljen uređaj.

Ovisno o temperaturi zraka i relativnoj vlažnosti zraka kondenzirana voda neprestano ili samo tijekom povremenih faza otapanja kapa kroz ugrađeni ispusni nastavak u posudu za kondenzat koja se nalazi ispod njega. Posuda za kondenzat ima plovak za mjerenje razine napunjenosti.

Uređaj je opremljen upravljačkom pločom za upravljanje i kontrolu funkcija.

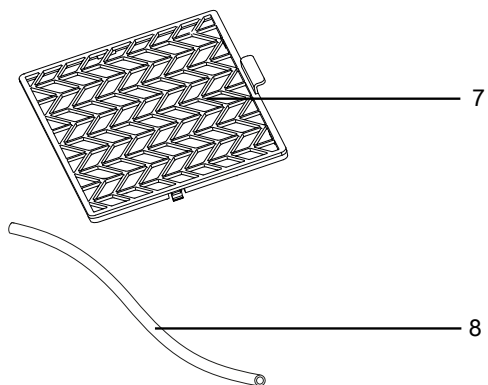
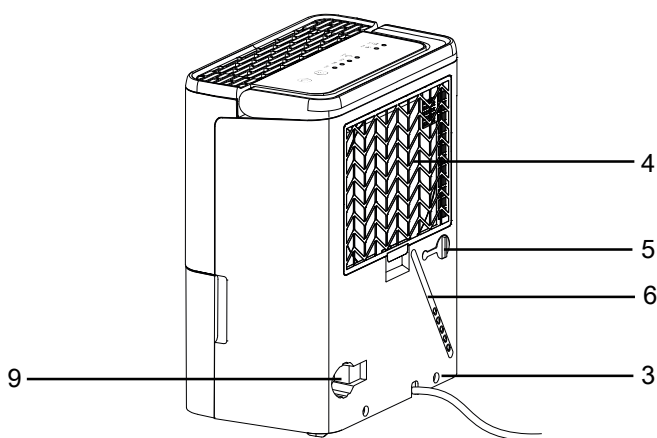
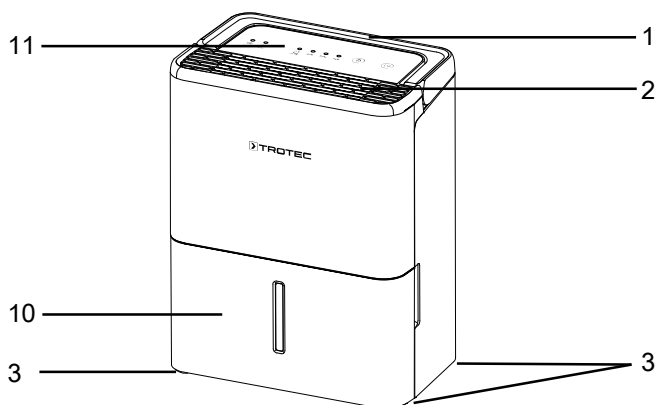
Kada se postigne maksimalna razina napunjenosti posude za kondenzat ili ako posuda za kondenzat nije ispravno postavljena, svijetli kontrolna žaruljica posude za kondenzat (vidi poglavlje Rukovanje) na upravljačkom polju. Uređaj se isključuje. Kontrolna žaruljica posude za kondenzat gasi se tek kada se ponovno postavi ispražnjena posuda za kondenzat.

Postoji opcija da se kondenzirana voda ispusti crijevom na priključku za kondenzat.

Uređaj se može dodatno upotrijebiti i kao sušač zraka u prostoriji za rublje za podršku sušenju mokroga rublja u stambenim ili radnim prostorijama.

Zbog ispuštanja topline koja nastaje pri radu temperatura u prostoriji može malo narasti.

Prikaz uređaja



Br.	Naziv
1	Ručka za transport
2	Izlaz za zrak
3	Transportni kotačići
4	Ulaz za zrak s filtrom zraka
5	Priključak crijeva za odvod kondenzata
6	Držak električnog kabela
7	Filtar zraka
8	Crijevo za odvod kondenzata
9	Pretinac za mrežni utikač
10	Posuda za kondenzat s prikazom razine napunjenosti
11	Upravljačko polje

Transport i skladištenje

Napomena

Ako nepropisno skladištite ili transportirate uređaj, može se oštetiti.

Obratite pažnju na informacije o transportu i skladištenju uređaja.

Transport

Imajte na umu da možda postoje posebni propisi za transport uređaja sa zapaljivim rashladnim sredstvom. Primjenjivim propisima o transportu definiran je raspored opreme ili maksimalan broj dijelova uređaja koji se smije zajedno transportirati.

Uređaj je opremljen ručkom radi lakšeg transporta.

Uređaj je opremljen transportnim kotačićima radi lakšeg transporta.

Prije svakog transporta pridržavajte se sljedećih napomena:

- Isključite uređaj.
- Mrežni kabel izvucite iz utičnice tako da ga uhvatite za utikač.
- Ispustite preostali kondenzat iz uređaja i crijeva za odvod kondenzata (vidi poglavlje Održavanje).
- Nemojte povlačiti uređaj za mrežni kabel.
- Uređaj kotrljajte samo po ravnim i glatkim površinama.

Nakon svakog transporta pridržavajte se sljedećih napomena:

- Uređaj nakon transporta postavite okomito.

Skladištenje

Prije svakog skladištenja pridržavajte se sljedećih napomena:

- Ispustite preostali kondenzat iz uređaja i crijeva za odvod kondenzata (vidi poglavlje Održavanje).
- Mrežni kabel izvucite iz utičnice tako da ga uhvatite za utikač.

Dok se ne koristite uređajem, održavajte sljedeće uvjete skladištenja:

- Uređaj skladištite samo u prostoriji površine veće od 4 m².
- Uređaj čuvajte samo u prostorijama u kojima se ne nalazi nikakav izvor zapaljenja (npr. otvoreni plamen, uključeni plinski uređaj ili električni grijač).
- Uređaj skladištite na suhom mjestu, zaštićenom od smrzavanja i vrućine.
- Uređaj skladištite u okomitom položaju i na mjestu zaštićenom od prašine i izravnog sunčeva zračenja
- Uređaj po potrebi navlakom zaštitite od ulaska prašine.
- Na uređaj nemojte stavljati nikakve druge uređaje ni predmete kako biste izbjegli oštećenja uređaja.

Montaža i puštanje u pogon

Sadržaj isporuke

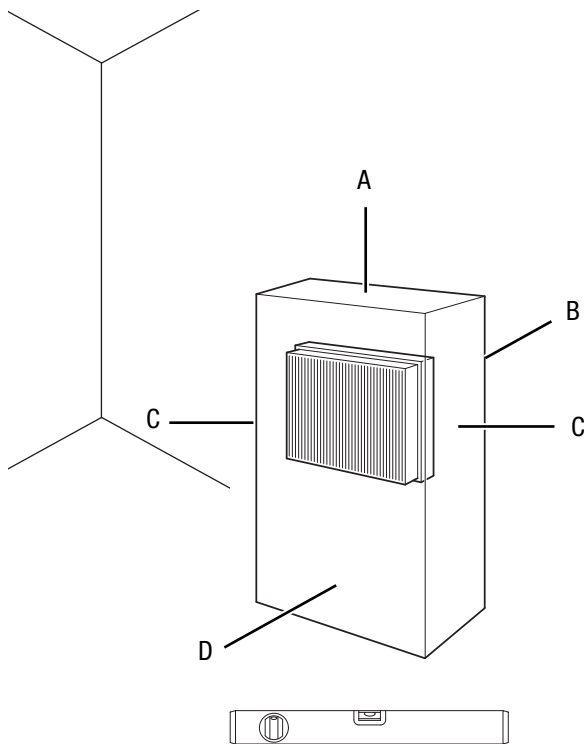
- 1 x uređaj
- 1 x crijevo za odvod kondenzata, duljina: 0,6 m, promjer: 13,5 mm
- 1 x filter zraka
- 1 x upute

Raspakiravanje uređaja

1. Otvorite kutiju i izvadite uređaj.
2. S uređaja uklonite svu ambalažu.
3. Potpuno odmotajte mrežni kabel. Pazite da mrežni kabel nije oštećen i nemojte ga oštetiti pri odmatanju.

Puštanje u pogon

Pri postavljanju uređaja pazite na minimalan razmak od zidova i predmeta kako je opisano u poglavlju Tehnički prilog.



- Prije ponovnog puštanja uređaja u rad provjerite u kakvom je stanju mrežni kabel. Ako sumnjate u besprijekorno stanje, nazovite servisnu službu.
- Uređaj postavljajte samo u prostorije u kojima se ne mogu nakupiti eventualni gubitci rashladnog sredstva.
- Uređaj postavljajte samo u prostorije u kojima se ne nalazi nikakav izvor zapaljenja (npr. otvoreni plamen, uključeni plinski uređaj ili električni grijač).
- Uređaj postavite u okomit i stabilan položaj na vodoravnu i stabilnu površinu.

- Pri polaganju mrežnog kabela odnosno ostalih električnih kabela, a posebno pri postavljanju uređaja u sredini prostorije, izbjegavajte mjesta na kojima se možete spotaknuti. Upotrebljavajte kableske mostove.
- Osigurajte da su produžni kabeli posve razmotani odnosno odmotani.
- Pri postavljanju uređaja održavajte dovoljan razmak od izvora topline.
- Pazite na to da zavjese ili drugi predmeti ne onemogućuju strujanje zraka.

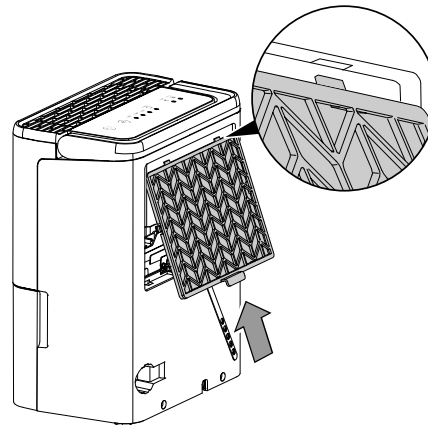
Umetanje filtra zraka

Napomena

Uređaj nemojte pogoniti bez umetnutog filtra zraka na ulazu za zrak!

Bez filtra zraka unutrašnjost uređaja jako je nečista. Na taj se način učinak može smanjiti, a uređaj oštetiti.

- Prije uključivanja pobrinite se da je filter zraka ugrađen.



Umetanje posude za kondenzat

- Uvjerite se da je plovak u posudi za kondenzat pravilno postavljen.
- Uvjerite se da je posuda za kondenzat prazna i pravilno postavljena.

Priključivanje mrežnog kabela

- Mrežni utikač utaknite u propisno osiguranu mrežnu utičnicu.



Informacija

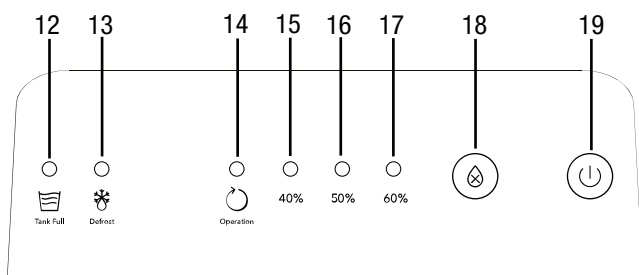
Kada se priključi mrežni kabel, LE-diode u upravljačkom polju nakratko zasvijetle crveno odnosno zeleno.

Rukovanje

Napomene:

- Vrata i prozore držite zatvorenima.
- Kada se uključi, uređaj radi posve automatski.
- Ventilator nastavlja s odvlaživanjem nakon što se postigne namještena zadana vrijednost od 3 minute.

Upravljački elementi



Br.	Naziv	Značenje
12	LE-dioda <i>Tank full</i>	Prikazuje se ako je posuda za kondenzat puna ili ako nije ispravno umetnuta
13	LE-dioda <i>Defrost</i>	Prikazuje se ako je automatsko odleđivanje u tijeku Treperi ako se pojavila pogreška na uređaju
14	LE-dioda <i>Operation</i>	Svijetli u načinu rada <i>Trajni pogon</i>
15	Prikaz <i>Relativna vlažnost zraka u prostoriji 40 %</i>	Svijetli u načinu rada <i>Odvlaživanje</i> (relativna vlažnost zraka u prostoriji 40 %)
16	Prikaz <i>Relativna vlažnost zraka u prostoriji 50 %</i>	Svijetli u načinu rada <i>Odvlaživanje</i> (relativna vlažnost zraka u prostoriji 50 %)
17	Prikaz <i>Relativna vlažnost zraka u prostoriji 60 %</i>	Svijetli u načinu rada <i>Odvlaživanje</i> (relativna vlažnost zraka u prostoriji 60 %)
18	Tipka <i>Načini rada</i>	Tipka za odabir načina rada: <i>Trajni pogon</i> <i>Odvlaživanje</i> (relativna vlažnost zraka u prostoriji 40 %) <i>Odvlaživanje</i> (relativna vlažnost zraka u prostoriji 50 %) <i>Odvlaživanje</i> (relativna vlažnost zraka u prostoriji 60 %)
19	Tipka <i>uklj./isklj.</i>	Uključenje ili isključenje uređaja



Upozorenje na električni napon

Opasnost od električnog udara!
Uređaj nema zaštitu od vode.
Postoji opasnost od električnog udara!
Uređaj nikada ne upotrebljavajte u područjima u koje može ući voda koja kapa, prska ili teče, i nikada ga ne uranjajte u vodu!

Uključivanje uređaja

Nakon što ste postavili uređaj da bude spreman za rad, kao što je opisano u poglavlju Montaža i puštanje u pogon, možete ga uključiti.

1. Pritisnite tipku *uklj./isklj.* (19).

Namještanje načina rada

- Odvlaživanje
- Trajni pogon

Namještanje željene relativne vlažnosti zraka u prostoriji

Željena relativna vlažnost zraka u prostoriji može se unaprijed odabrati u svakom trenutku.

1. Pritisnite tipku *Načini rada* (18) kako biste namjestili željenu relativnu vlažnost zraka u prostoriji. Područje namještanja leži na 40 %, 50 % i 60 %.

Odvlaživanje

Uređaj radi sve dok se ne postigne željena relativna vlažnost zraka u prostoriji. Kompresor će se zatim isključiti, a ventilator raditi još 3 minute prije nego što se isključi. Čim se prekorači željena relativna vlažnost zraka u prostoriji, kompresor i ventilator ponovno će se uključiti.

Željena relativna vlažnost zraka u prostoriji može se namjestiti u svakom trenutku, a područje namještanja nalazi se na 40 %, 50 % i 60 %.

1. Tipku *Načini rada* (18) pritišćite sve dok se ne prikaže željena relativna vlažnost zraka u prostoriji.
⇒ Svijetli prikaz za željenu relativnu vlažnost zraka u prostoriji (15, 16, 17).
⇒ Odabrana je željena relativna vlažnost zraka u prostoriji.

Trajni pogon

Uređaj zrak odvlažuje neprestano i neovisno o relativnoj vlažnosti zraka u prostoriji.

U ovom načinu rada nije moguće namjestiti željenu relativnu vlažnost zraka u prostoriji.

1. Pritišćite tipku *Načini rada* (18) sve dok prikaz *Rad* (14) ne zasvijetli.
⇒ Odabran je način rada Trajni pogon.



Informacija

U trajnom pogonu može se priključiti crijevo za odvod kondenzata kako bi se neprestano odvodio kondenzat koji nastaje.

Funkcija Memory

Nakon nestanka električne struje tijekom rada uređaj se ponovno automatski uključi. Pohranjene su odabrane postavke.

Ako je uređaj tijekom duljeg vremena odvojen od električne mreže, pri ponovnom pokretanju pokreće se u *trajnom pogonu*.

Funkcija Auto Stop

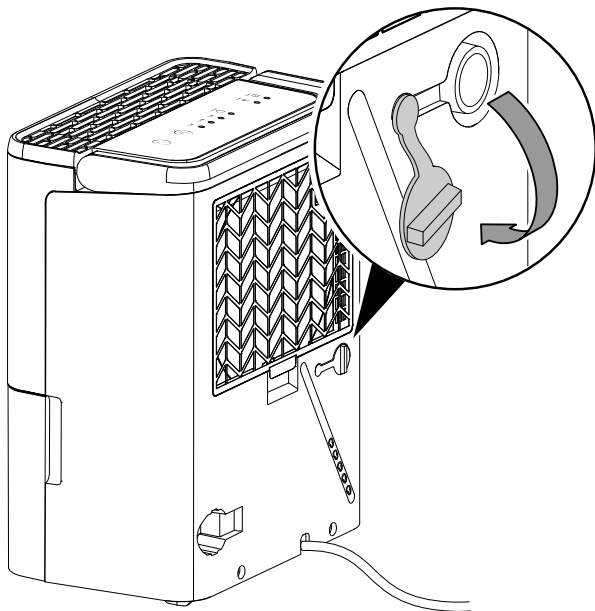
Ako je posuda za vodu puna, nije ispravno umetnuta ili je postignuta relativna vlažnost zraka u prostoriji, uređaj se automatski zaustavlja.

Rad s crijevom na priključku za kondenzat

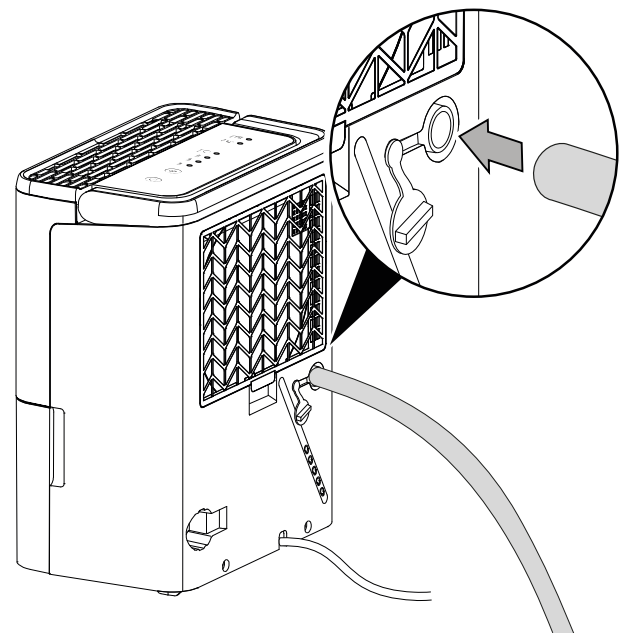
Za dulju trajnu primjenu ili odvlaživanje bez nadzora na uređaj valja priključiti priloženo crijevo za odvod kondenzata.

- ✓ Priloženo je prikladno crijevo (promjer: 13,5 mm).
- ✓ Uređaj je isključen.

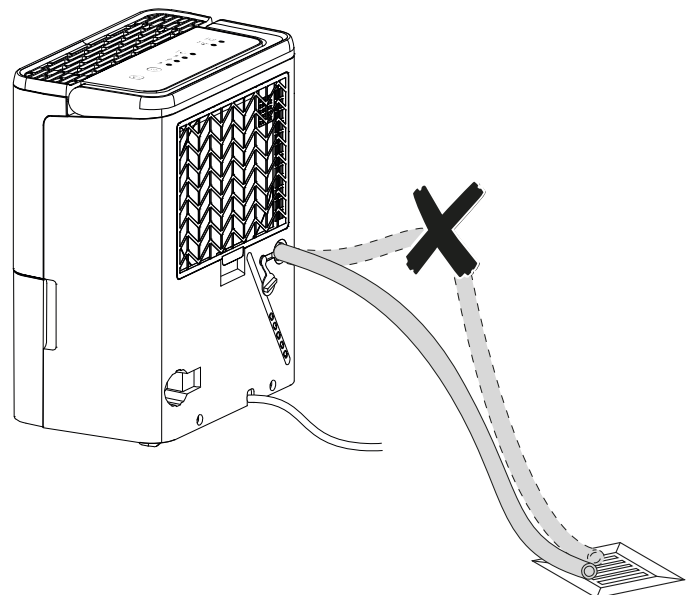
1. Uklonite gumeni čepić.



2. Jedan kraj crijeva gurnite na priključak crijeva.



3. Drugi kraj crijeva odvedite u prikladan odvod (npr. odvod ili dovoljno veliku prihvatnu posudu). Imajte na umu da se crijevo ne smije savijati.



Ako kondenzat ponovno želite skupljati preko posude za kondenzat, uklonite crijevo. Pustite da se crijevo osuši prije skladištenja. Crijevo se može trajno priključiti u bilo kojem načinu rada.

Automatsko odleđivanje

U slučaju niskih temperatura okoline isparivač se može zalediti tijekom odvlaživanja. Uređaj tada provodi automatsko odleđivanje. Odvlaživanje se tijekom odleđivanja nakratko prekida. Ventilator nastavlja s radom.

Svijetli LE-dioda *Defrost* (13).

Trajanje odleđivanja može varirati. **Nemojte** isključivati uređaj tijekom automatskog odleđivanja. Mrežni utikač **nemojte** izvući iz mrežne utičnice.

Sušenje rublja

Uređaj se može dodatno upotrijebiti i kao sušač zraka u prostoriji za rublje za podršku sušenju mokroga rublja u stambenim ili radnim prostorijama.

Pri pozicioniranju uređaja ili sušila za rublje pridržavajte se minimalnih razmaka u skladu s tehničkim podacima.

Za sušenje rublja preporučuju se sljedeće vrijednosti vlažnosti zraka:

- suho za spremanje u ormar = 46 % relativne vlažnosti zraka
- vlažno za glačanje = 58 % relativne vlažnosti zraka
- prosušeno = 65 % relativne vlažnosti zraka

Prilagodite postavke relativne vlažnosti zraka na uređaju (npr. 60 % relativne vlažnosti zraka za rublje vlažno za glačanje).

Po potrebi upotrijebite uređaj za mjerenje vlažnosti zraka.

Stavljanje izvan pogona



Upozorenje na električni napon

Mrežni utikač nemojte dodirivati vlažnim ili mokrim rukama.

- Isključite uređaj.
- Mrežni kabel izvucite iz utičnice tako da ga uhvatite za utikač.
- Po potrebi uklonite crijevo za odvod kondenzata te preostalu tekućinu u njemu.
- Po potrebi ispraznite posudu za kondenzat.
- Uređaj očistite kako je opisano u poglavlju Održavanje.
- Uređaj uskladištite kako je opisano u poglavlju Transport i skladištenje.

Pogrješke i smetnje

Tijekom proizvodnje više puta provedeno je ispitivanje besprijekornog rada uređaja. Ako se unatoč tome pojave smetnje u radu, uređaj provjerite prema sljedećem popisu.

Napomena

Nakon svih radova održavanja i popravljivanja pričekajte najmanje 3 minuta. Tek zatim ponovno uključite uređaj.

Uređaj se ne pokreće:

- Provjerite mrežni priključak.
- Provjerite jesu li mrežni kabel i mrežni utikač oštećeni.
- Provjerite lokalno osiguranje mreže.
- Provjerite razinu napunjenosti posude za kondenzat te je ispraznite ako je potrebno. Ne smije zasvijetliti prikaz *Posuda za kondenzat puna* (12).
- Provjerite je li posuda za kondenzat pravilno postavljena.
- Provjerite temperaturu u prostoriji. Pridržavajte se dopuštenog radnog područja uređaja u skladu s tehničkim podacima. Može se dogoditi da se uređaj neće pokrenuti zbog preniskih temperatura okoline ($< 5\text{ }^{\circ}\text{C}$).
- Provjerite treperi li prikaz *Automatsko odleđivanje* (13) (vidi poglavlje Kodovi pogrešaka).

Uređaj radi, ali ne stvara se kondenzat:

- Provjerite je li plovak u posudi za kondenzat uprljan. Ako je potrebno, očistite posudu za kondenzat. Plovak mora biti pokretljiv.
- Provjerite temperaturu u prostoriji. Pridržavajte se dopuštenog radnog područja uređaja u skladu s tehničkim podacima. Može se dogoditi da se uređaj neće pokrenuti zbog preniskih temperatura okoline ($< 5\text{ }^{\circ}\text{C}$).
- Uvjerite se da relativna vlažnost zraka u prostoriji odgovara tehničkim podacima.
- Provjerite unaprijed odabranu relativnu vlažnost zraka u prostoriji. Vlažnost zraka u prostoriji u kojoj je postavljen uređaj mora biti veća od odabranog područja.
- Provjerite je li filter zraka uprljan. Ako je potrebno, očistite ili zamijenite filter zraka.
- Provjerite je li kondenzator izvana uprljan (vidi poglavlje Održavanje). Neka specijalizirani servis ili poduzeće Trotec očiste uprljani kondenzator.
- Uređaj po potrebi provodi automatsko odleđivanje. Tijekom automatskog odleđivanja ne odvija se odvlaživanje.

Uređaj je glasan odnosno vibrira:

- Provjerite je li uređaj postavljen uspravno i stabilno.

Kondenzat istječe:

- Provjerite propušta li uređaj.

Kompresor se ne pokreće:

- Provjerite temperaturu u prostoriji. Pridržavajte se dopuštenog radnog područja uređaja u skladu s tehničkim podacima. Može se dogoditi da se uređaj neće pokrenuti zbog preniskih temperatura okoline ($< 5\text{ }^{\circ}\text{C}$).
- Uvjerite se da relativna vlažnost zraka u prostoriji odgovara tehničkim podacima.
- Provjerite unaprijed odabranu relativnu vlažnost zraka u prostoriji. Vlažnost zraka u prostoriji u kojoj je postavljen uređaj mora biti veća od odabranog područja.
- Provjerite je li se aktivirala zaštita kompresora od pregrijanja. Uređaj odvojite od električne mreže i pustite da se hladi otprilike 10 minuta prije nego što ga ponovno priključite na električnu mrežu.
- Uređaj po potrebi provodi automatsko odleđivanje. Tijekom automatskog odleđivanja ne odvija se odvlaživanje.

Uređaj se jako zagrijava, glasan je ili gubi snagu:

- Provjerite jesu li ulazi za zrak i filter zraka uprljani. Uklonite vanjsku prljavštinu.
- Provjerite je li uređaj izvana uprljan (vidi poglavlje Održavanje). Neka uprljanu unutrašnjost uređaja očisti specijalizirani servis za rashladnu i klimatizacijsku tehniku ili poduzeće Trotec.

Uređaj nakon provjere ne funkcionira besprijekorno:

Obratite se servisnoj službi. Po potrebi uređaj odnesite na popravak u specijalizirani servis za rashladnu i klimatizacijsku tehniku ili u poduzeće Trotec.

Kodovi pogrešaka

LE-dioda *Defrost* (13) može prikazivati sljedeće poruke o pogreškama:

Kod pogreške	Uzrok	Pomoć
Polako treperi	Izlazi rashladna tekućina	Isključite uređaj i obratite se servisnoj službi.
Brzo treperi	Pogreška na senzoru temperature prostorije Pogreška na senzoru temperature isparivača	Uređaj na kratko isključite iz struje. Ako je pogreška prisutna i nakon ponovno uključanja, obratite se servisnoj službi.

Održavanje

Intervali održavanja

Interval održavanja i njege	prije svakog puštanja u pogon	po potrebi	najmanje svaka 2 tjedna	najmanje svaka 4 tjedna	najmanje svakih 6 mjeseci	najmanje godišnje
Provjerite prljavštinu i strana tijela u ulazima i izlazima za zrak pa ih očistite ako je potrebno	X			X		
Vanjsko čišćenje		X				X
Vizualna provjera unutrašnjosti uređaja radi prljavštine		X				X
Provjerite prljavštinu i strana tijela na filtru zraka te ga očistite ili zamijenite ako je potrebno	X		X			
Zamijenite filter zraka					X	
Provjerite radi oštećenja	X					
Provjerite učvrzne vijke		X				X
Probni rad						X
Ispraznite i očistite posudu za kondenzat i/ili crijevo za ispuštanje kondenzata		X				

Zapisnik o održavanju i njezi

Tip uređaja:

Broj uređaja:

Interval održavanja i njege	1	2	3	4	5	6	7	8	9	10	11	12	13	14	15	16
Provjerite prljavštinu i strana tijela u ulazima i izlazima za zrak pa ih očistite ako je potrebno																
Provjerite prljavštinu i strana tijela na filtru zraka te ga očistite ili zamijenite ako je potrebno																
Vanjsko čišćenje																
Vizualna provjera unutrašnjosti uređaja radi prljavštine																
Zamijenite filter zraka																
Provjerite učvrzne vijke																
Probni rad																
Ispraznite i očistite posudu za kondenzat i/ili crijevo za ispuštanje kondenzata																
Napomene																

1. Datum:	2. Datum:	3. Datum:	4. Datum:
Potpis:	Potpis:	Potpis:	Potpis:
5. Datum:	6. Datum:	7. Datum:	8. Datum:
Potpis:	Potpis:	Potpis:	Potpis:
9. Datum:	10. Datum:	11. Datum:	12. Datum:
Potpis:	Potpis:	Potpis:	Potpis:
13. Datum:	14. Datum:	15. Datum:	16. Datum:
Potpis:	Potpis:	Potpis:	Potpis:

Radovi prije početka održavanja



Upozorenje na električni napon

Mrežni utikač nemojte dodirivati vlažnim ili mokrim rukama.

- Isključite uređaj.
- Mrežni kabel izvucite iz utičnice tako da ga uhvatite za utikač.



Upozorenje na električni napon

Radnje, koje zahtijevaju otvaranje kućišta, smiju provoditi samo ovlašteni specijalizirani servisi ili poduzeće Trotec.

Optok rashladnog sredstva



Opasnost

Prirodno rashladno sredstvo propan (R290)!

H220 – Vrlo lako zapaljivi plin.

H280 – Sadrži stlačeni plin; zagrijavanje može uzrokovati eksploziju.

P210 – Čuvati odvojeno od topline, vrućih površina, iskri, otvorenih plamena i ostalih izvora paljenja. Ne pušiti.

P377 – Požar zbog istjecanja plina: ne gasiti ako nije moguće sa sigurnošću zaustaviti istjecanje.

P410+P403 – Zaštiti od sunčevog svjetla. Skladištiti na dobro prozračenom mjestu.

- Cjelokupni optok rashladnog sredstva predstavlja hermetički zatvoren sustav koji ne zahtijeva održavanje, a održavanje odnosno popravljavanje smiju provoditi samo specijalni servisi za rashladnu i klimatizacijsku tehniku ili poduzeće Trotec.

Sigurnosni znakovi i znakovi na uređaju

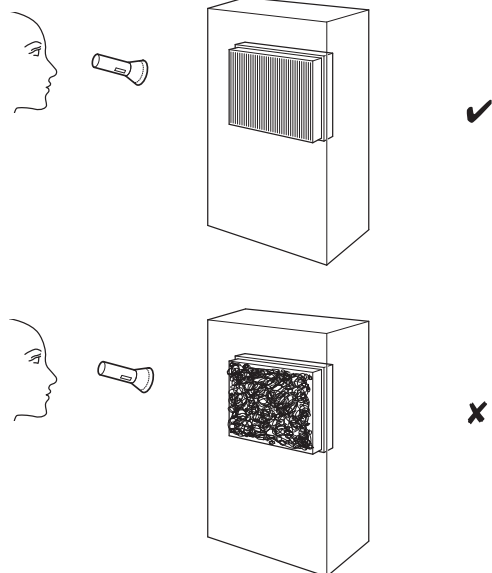
Redovito provjeravajte sigurnosne znakove i znakove na uređaju. Zamijenite nečitljive sigurnosne znakove!

Čišćenje kućišta

Kućište očistite navlaženom mekom krpom koja ne ostavlja vlakna. Pazite da u unutrašnjost uređaja ne uđe vlaga. Pazite da vlaga ne može doći u dodir s električnim komponentama. Krpu nemojte navlaživati agresivnim sredstvima za čišćenje kao što su raspršivači, otapala, sredstva za čišćenje koja sadrže alkohol i sredstva za ribanje.

Vizualna provjera unutrašnjosti uređaja radi prljavštine

1. Uklonite filter zraka.
2. Džepnom svjetiljkom posvijetlite u otvore uređaja.
3. Provjerite je li unutrašnjost uređaja uprljana.
4. Ako uočite debeo sloj prašine, neka unutrašnjost uređaja očisti specijalizirani servis za rashladnu i klimatizacijsku tehniku ili poduzeće Trotec.
5. Ponovno postavite filter zraka.



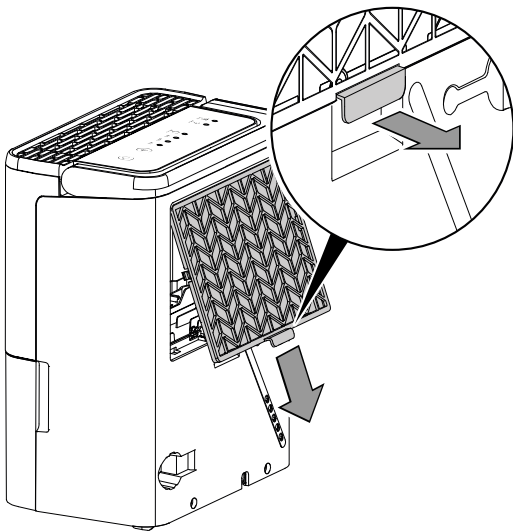
Čišćenje filtra zraka

Napomena

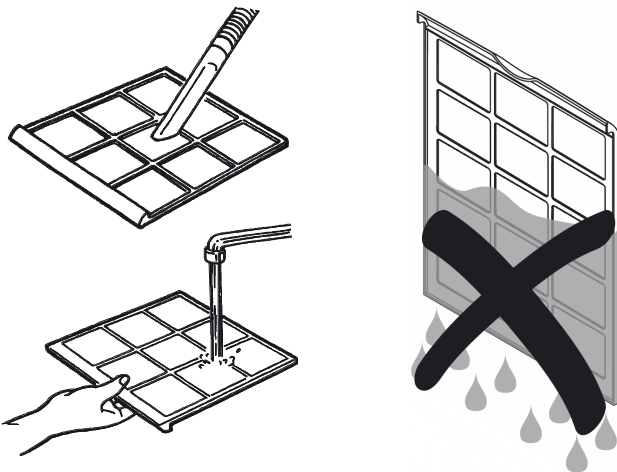
Uvjerite se da filtri zraka nisu istrošeni niti oštećeni. Uglovi i bridovi filtera zraka ne smiju biti deformirani niti zaobljeni. Prije nego što ponovno postavite filtera zraka, uvjerite se da su neoštećeni i suhi!

Filtre zraka valja očistiti čim se uprljaju. To se očituje primjericu smanjenim učinkom (vidi poglavlje Pogriješke i smetnje).

1. Filtar zraka izvadite iz uređaja.

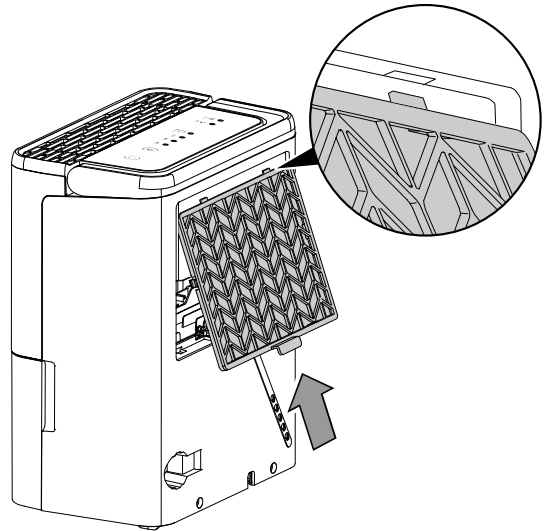


2. Filtar očistite mekom, lagano navlaženom krpom koja ne ostavlja vlakna. Ako je filter jako nečist, očistite ga toplom vodom pomiješanom s neutralnim sredstvom za čišćenje.



3. Pustite da se filter potpuno osuši. U uređaj nemojte stavljati mokr filter!

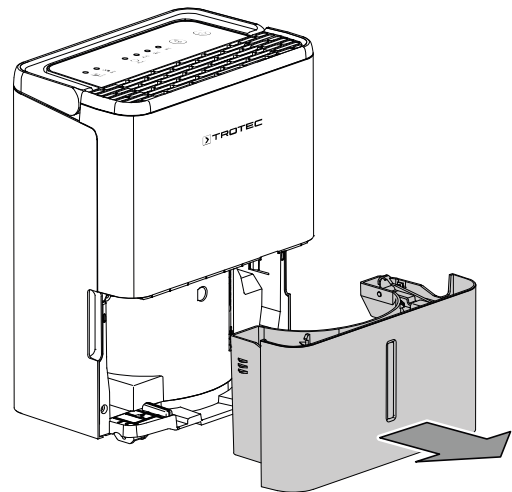
4. Filtar zraka ponovno umetnite u uređaj.



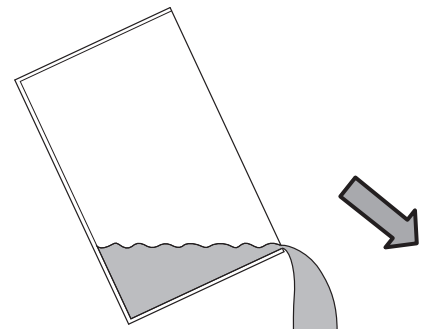
Pražnjenje posude za kondenzat

Ako je posuda za kondenzat puna ili nije ispravno postavljena, svijetli LE-dioda *Tank full* (12). Isključuju se kompresor i ventilator.

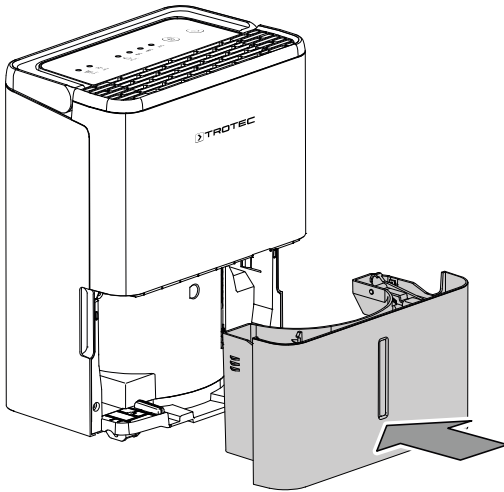
1. Posudu za kondenzat izvadite iz uređaja.



2. Posudu za kondenzat ispraznite preko odvoda ili umivaonika.



3. Posudu isperite čistom vodom. Posudu redovito čistite blagim sredstvom za čišćenje (ne sredstvom za ispiranje!).
4. Posudu za kondenzat ponovno umetnite u uređaj. Pri umetanju i vađenju posude za kondenzat nemojte oštetiti plovak. Pritom pazite da je plovak ispravno pozicioniran. Pritom pazite da je posuda za kondenzat ispravno umetnuta jer se u suprotnom uređaj neće ponovno uključiti.



Radovi nakon održavanja

Ako želite dalje upotrebljavati uređaj:

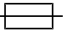
- Ponovno priključite uređaj tako da mrežni utikač utaknete u mrežnu utičnicu.

Ako dulje vrijeme nećete upotrebljavati uređaj:

- Uređaj uskladištite kako je opisano u poglavlju Transport i skladištenje.

Tehnički prilog

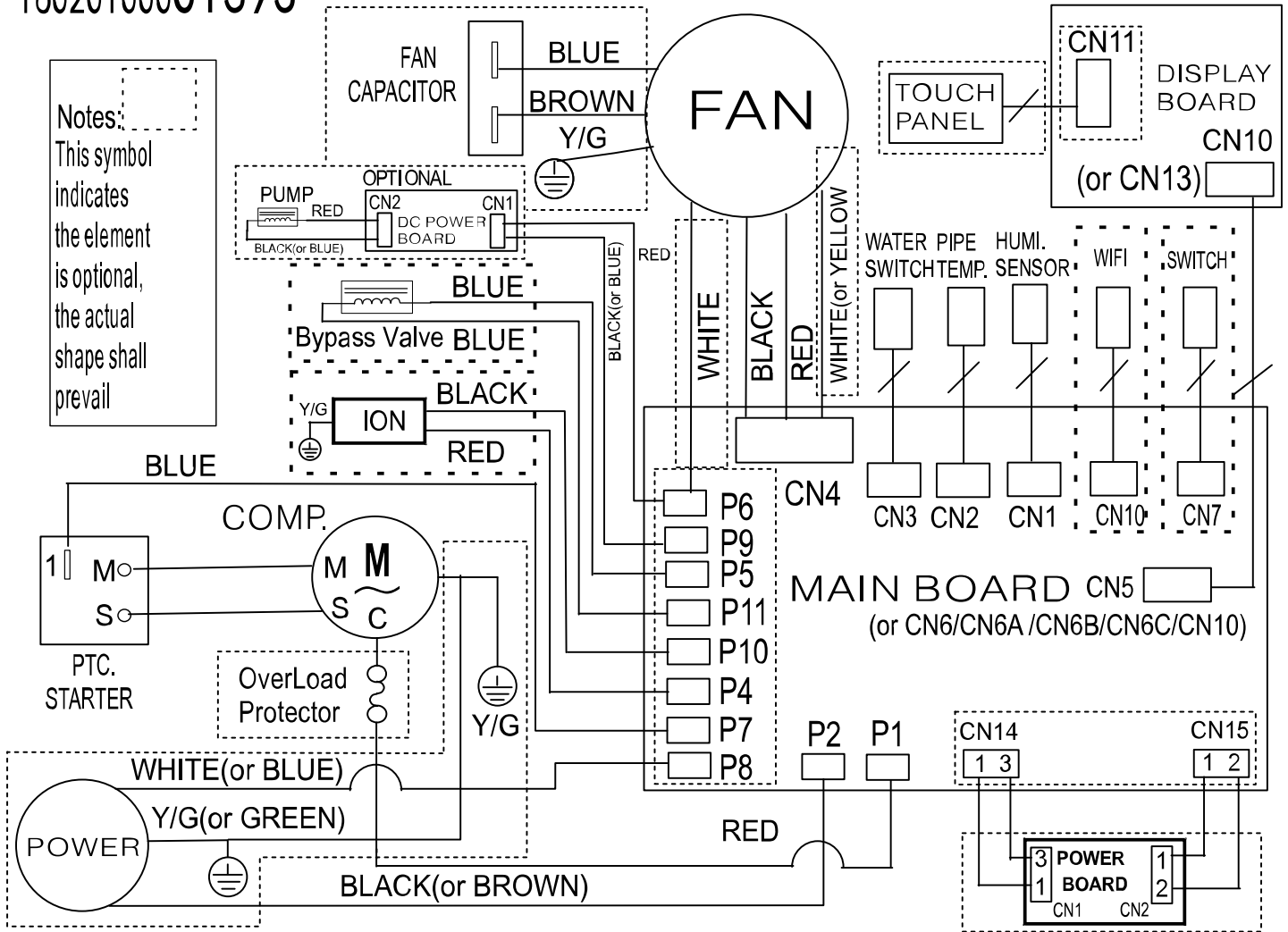
Tehnički podatci

Parametar	Vrijednost
Model	TTK 32 E
Učinkovitost odvlaživanja, maks.	12 l / 24 h
Količina zraka	118 m ³ /h
Radno područje (temperatura)	5 °C do 32 °C
Radno područje (relativna vlažnost zraka)	35 % do 85 % r.v.
Tlak na usisnoj strani	1 MPa
Tlak na izlaznoj strani	2,6 MPa
Dopušteni tlak, maks.	2,6 MPa
Mrežni priključak	220 – 240 V / 50 Hz
Osigurač 	T 3,15 A / 250 VAC
Snaga, maks.	0,35 kW
Nazivna struja	1,4 A
Rashladno sredstvo	R-290
Količina rashladnog sredstva	50 g
Faktor globalnog zatopljenja	3
Ekvivalent CO ₂	0,00015 t
Posuda za vodu	2,1 l
Razina zvučnog tlaka	46 dB(A)
Dimenzije (duljina x širina x visina)	215 x 320 x 420 mm
Minimalni razmak od zidova i predmeta	A: gore 40 cm B: straga 20 cm C: bočno 20 cm D: sprijeda 20 cm
Težina	11 kg

Shema sklopa

16020100001393

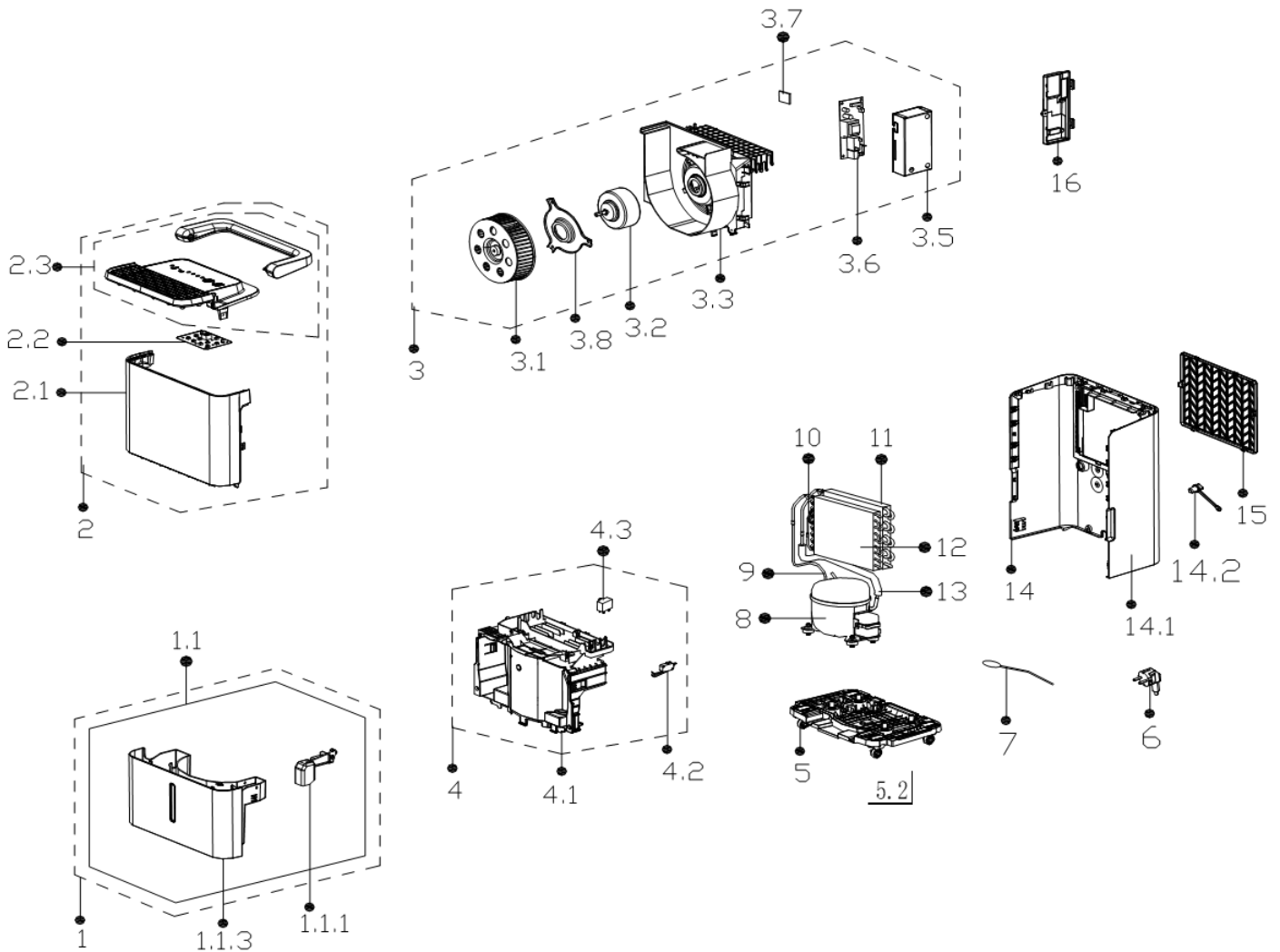
Notes: Display and Fan's connrtors must be match the actual indicates.



Notes:
This symbol indicates the element is optional, the actual shape shall prevail

Pregled rezervnih dijelova

Napomena: Brojevi pozicija rezervnih dijelova razlikuju se od brojeva pozicija sastavnih elemenata u uputama.



Popis rezervnih dijelova

No.	Spare Part	No.	Spare Part	No.	Spare Part
1	Water Tank Assembly	3.5	Electronic Control Box	9	Suction Pipe Assembly
1.1	Water Tank Subassembly	3.6	Dehumifier Main Control Board Subassembly	10	Capillary Assembly
1.1.1	Dobber Case	3.7	Humidity Sensor Subassembly	11	Condenser Assembly
1.1.3	Water Tank	3.8	Supporter Of Fan Motor	12	Evaporator Assembly
1.2	Water Tank Subassembly	4	Middle Partition Board Assembly	13	Discharge Pipe Assembly
2	Front Panel Assembly	4.1	Partition Board	14	Rear Panel Assembly
2.1	Front Panel	4.2	Micro Switch	14.1	Rear Panel
2.2	Display Box Subassembly	4.3	Fan Motor Capacitor	14.2	Drain Stopper
2.3	Top Cover Subassembly	5	Chassis Assembly	15	Air Inlet Grille
3	Volute Shell Assembly	5.2	Wheel	16	Cover Of Electronic Control Box
3.1	Centrifugal Fan	6	Power Cord Subassembly	25	Drain Pipe
3.2	Single Phase Asynchronous Motor	7	Pipe Temperature Sensor		
3.3	Volute Shell Subassembly	8	Fixed Speed Reciprocating Compressor		

Uklanjanje

Ambalažni materijal uvijek zbrinite ekološki prihvatljivo i u skladu s lokalnim propisima o zbrinjavanju.



Simbol prekrižene kante za smeće na električnom ili elektroničkom otpadnom uređaju potječe iz Direktive 2012/19/EU. On kazuje da se taj uređaj na kraju životnog vijeka ne smije zbrinjavati preko kućnog otpada. Za besplatan povrat postoje skupljališta starih električnih i elektroničkih uređaja u vašoj blizini. Adrese možete dobiti u svojoj gradskoj odnosno općinskoj upravi. Na mrežnoj stranici <https://hub.trotec.com/?id=45090> možete se informirati o ostalim mogućnostima povrata u brojim državama članicama EU-a. U suprotnom se obratite ovlaštenom poduzeću za oporabu otpadne električne i elektroničke opreme u vašoj zemlji.

Zasebnim skupljanjem otpadne električne i elektroničke opreme valja omogućiti ponovnu uporabu, oporabu materijala odnosno ostale oblike uporabe starih uređaja te izbjeći negativne posljedice pri zbrinjavanju opasnih tvari koje se možda nalaze u tim uređajima i koje mogu utjecati na okoliš i ljudsko zdravlje.

Rashladno sredstvo propan, koje se nalazi u uređaju, uklonite preko poduzeća s odgovarajućim certifikatom u skladu s nacionalnim zakonodavstvom (Europski katalog otpada 160504).

Trotec GmbH

Grebener Str. 7
D-52525 Heinsberg

☎ +49 2452 962-400

☎ +49 2452 962-200

✉ info@trotec.com

www.trotec.com