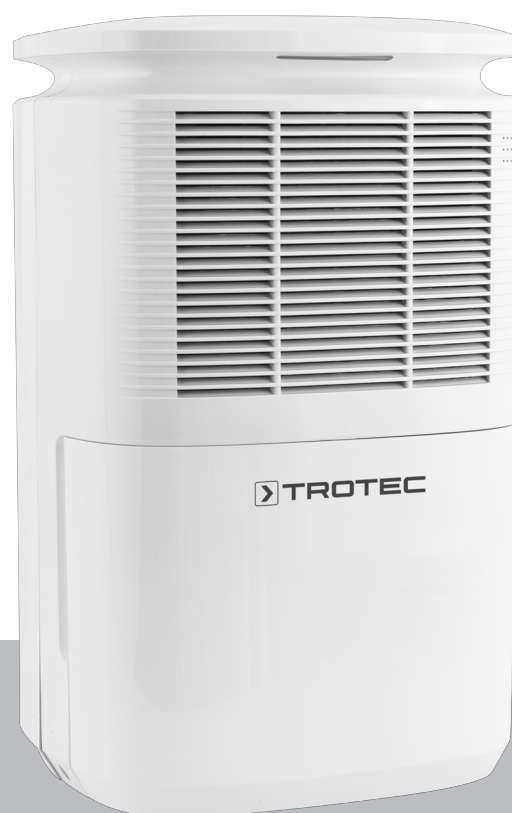


# HR

UPUTE  
ODVLAŽIVAČ ZRAKA



## Kazalo

Napomene za uporabu ovih uputa .....	2
Sigurnost.....	2
Informacije o uređaju .....	5
Transport i skladištenje .....	7
Montaža i puštanje u pogon.....	7
Rukovanje .....	8
Pogrješke i smetnje.....	13
Održavanje .....	14
Tehnički prilog .....	18
Uklanjanje .....	21

## Napomene za uporabu ovih uputa

### Simboli



#### Opasnost

Ovaj simbol upućuje na to da ekstremno zapaljivi plin predstavlja opasnost po život i zdravlje ljudi.



#### Upozorenje na električni napon

Ovaj simbol upućuje na to da postoje opasnosti od električnog napona po život i zdravlje osoba.



#### Upozorenje

Signalna riječ označava opasnost srednjeg stupnja rizika koja, ako se ne izbjegne, može uzrokovati smrt ili tešku ozljedu.



#### Oprez

Signalna riječ označava opasnost niskog stupnja rizika koja, ako se ne izbjegne, može uzrokovati malu ili umjerenu ozljedu.

#### Napomena

Oznaka opasnosti upućuje na važne informacije (npr. materijalnu štetu), ali ne na opasnost.



#### Informacija

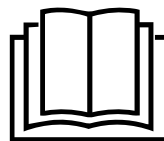
Napomene s ovim simbolom pomažu vam pri brzom i sigurnom obavljanju radova.



#### Pridržavajte se uputa

Napomene s ovim simbolom upućuju vas da se valja pridržavati uputa.

Aktualnu verziju ovih uputa i EU izjave o sukladnosti možete preuzeti na sljedećoj poveznici:



TTK 30 E



<https://hub.trotec.com/?id=40824>

## Sigurnost

**Prije puštanja uređaja u pogon / primjene uređaja pomno pročitajte ove upute i uvijek ih čuvajte u neposrednoj blizini mjesta postavljanja ili na uređaju!**



### Upozorenje

**Pročitajte sve sigurnosne napomene i upute.**

Propusti u pridržavanju sigurnosnih napomena i uputa mogu uzrokovati električni udar, požar i/ili teške ozljede.

**Sve sigurnosne napomene i upute sačuvajte za budućnost.**

Djeca iznad 8 godina i osobe smanjenih tjelesnih, senzoričkih ili umnih sposobnosti ili nedovoljna iskustva i znanja smiju se koristiti ovim uređajem ako su pod nadzorom ili ako su podučene o sigurnoj uporabi uređaja i opasnostima koje iz toga proizlaze. Djeca se ne smiju igrati uređajem. Djeca ne smiju bez nadzora obavljati čišćenje ni korisničko održavanje.

- Uređaj nemojte pogoniti u prostorijama ili područjima ugroženima eksplozijom niti ga nemojte postavljati u njima.
- Uređaj nemojte pogoniti u agresivnoj atmosferi.
- Uređaj postavite u okomit i stabilan položaj na nosivu podlogu.
- Nakon mokrog čišćenja uređaj pustite da se osuši. Nemojte ga puštati da radi dok je mokr.
- Uređaj nemojte pogoniti niti njime rukovati vlažnim ili mokrim rukama.
- Uređaj nemojte izlagati izravnom mlazu vode.
- Tijekom rada nemojte pokrivati uređaj.
- Nemojte sjedati na uređaj.
- Uređaj nije igračka. Djecu i životinje držite podalje.
- Tijekom rada povremeno nadzirite uređaj.
- Prije svake uporabe provjerite da uređaj, njegova dodatna oprema i dijelovi priključka nisu oštećeni. Nemojte upotrebljavati neispravne uređaje niti dijelove uređaja.

- Uvjerite se da su svi električni kabeli izvan uređaja zaštićeni od oštećenja (npr. od životinja). Uređaj nikada nemojte upotrebljavati ako su kabeli ili mrežni priključak oštećeni!
- Mrežni priključak mora odgovarati podacima u Tehničkom prilogu.
- Mrežni utikač utaknite u propisno osiguranu mrežnu utičnicu.
- Produžne kabele za mrežni kabel odaberite imajući u vidu priključni kabel uređaja, duljinu kabela i namjenu. Potpuno odmotajte produžni kabel. Izbjegavajte električno preopterećenje.
- Uređaj nikada nemojte upotrebljavati ako utvrdite nedostatke na utikačima i mrežnim kabelima. Ako se mrežni kabel ovog uređaja ošteti, mora ga zamijeniti proizvođač ili njegova servisna služba ili slično kvalificirana osoba kako bi se izbjegle opasnosti. Neispravni mrežni kabeli ozbiljna su opasnost za zdravlje!
- Prije radova održavanja, njege ili popravljivanja na uređaju mrežni kabel izvucite iz utičnice tako da ga uhvatite za utikač.
- Kada se ne koristite uređajem, uređaj isključite, a mrežni kabel izvucite iz utičnice.
- Pri postavljanju uređaja pazite na minimalni razmak od zidova i predmeta te uvjete skladištenja i uporabe u skladu s Tehničkim prilogom.
- Uvjerite se da su ulaz i izlaz za zrak slobodni.
- Uvjerite se da na usisnoj strani nikada nema prljavštine i slobodnih predmeta.
- U uređaj nikada nemojte uticati predmete niti udove.
- S uređaja nemojte uklanjati sigurnosne znakove, naljepnice niti etikete. Sve sigurnosne znakove, naljepnice i etikete održavajte u čitljivu stanju.
- Uređaj transportirajte isključivo u okomitom položaju, s ispražnjenom posudom za kondenzat odnosno crijevom za ispuštanje kondenzata.
- Prije skladištenja ili transporta ispraznite skupljeni kondenzat. Nemojte ga piti. Postoji opasnost po zdravlje!
- Upotrebljavajte isključivo originalne rezervne dijelove jer u suprotnom nije zajamčen funkcionalan i siguran rad.



### **Sigurnosne napomene za uređaje sa zapaljivim rashladnim sredstvima**

- Uređaj postavljajte samo u prostorije u kojima se ne mogu nakupiti eventualni gubitci rashladnog sredstva. Prostorije bez ventilacije u koje se uređaj postavlja, skladišti ili u kojima radi moraju biti takve da nema nakupljanja izašlog rashladnog sredstva. Tako ćete izbjeći opasnosti od požara ili eksplozije koje nastaju zapaljenjem rashladnog sredstva u električnim pećnicama, štednjacima ili drugim izvorima paljenja.
- Uređaj postavljajte samo u prostorije u kojima se ne nalazi nikakav izvor zapaljenja (npr. otvoreni plamen, uključeni plinski uređaj ili električni grijač).
- Provjerite je li rashladno sredstvo bez mirisa.
- Uređaj postavite samo u skladu s nacionalnim propisima za postavljanje.
- Pridržavajte se lokalnih propisa.
- Pridržavajte se nacionalnih propisa za plin.
- Postavljanje, rukovanje i skladištenje uređaja obavljajte samo u prostoriji površine veće od 4 m<sup>2</sup>.
- Uređaj spremite tako da nisu moguća mehanička oštećenja.
- Imajte na umu da priključene cijevi ne smiju imati izvor zapaljenja.
- R290 je rashladno sredstvo koje je usklađeno s europskim propisima za zaštitu okoliša. Dijelovi rashladnog kruga ne smiju se bušiti.
- Pridržavajte se maksimalne količine napunjenosti rashladnog sredstva navedene u tehničkim podacima.
- Nemojte bušiti niti paliti.
- Za ubrzavanje odleđivanja nemojte upotrebljavati nikakva druga sredstva osim onih koje je preporučio proizvođač.
- Svatko tko radi na optoku rashladnog sredstva mora moći pokazati potvrdu o osposobljenosti od strane akreditiranog tijela kojom dokazuje kompetenciju u sigurnom radu s rashladnim sredstvima na temelju postupka koji je poznat u industriji.
- Radovi servisiranja smiju se obavljati samo u skladu s proizvođačevim uputama. Ako je za radove održavanja i popravljivanja potrebna pomoć drugih osoba, educirane osobe neprestano moraju nadzirati rad sa zapaljivim rashladnim sredstvima.
- Cjelokupni optok rashladnog sredstva predstavlja hermetički zatvoren sustav koji ne zahtijeva održavanje, a održavanje odnosno popravljivanje smiju provoditi samo specijalni servisi za rashladnu i klimatizacijsku tehniku ili poduzeće Trotec.

## Namjenska uporaba

Uređajem se koristite isključivo za sušenje i odvlaživanje zraka u prostoriji uz pridržavanje tehničkih podataka.

Uređaj se može dodatno upotrijebiti i kao sušač zraka u prostoriji za rublje za podršku sušenju mokroga rublja.

Namjenska uporaba uključuje:

- odvlaživanje i sušenje:
  - stambenih, spavaćih i podrumskih prostorija
  - kupaonica
  - vikendica, kamp-prikolica
- trajno održavanje suhoće u:
  - skladištima, arhivima, laboratorijima, garažama
  - svlačionicama itd.

Uporaba drukčija od namjenske uporabe smatra se pogrešnom primjenom.

## Predvidiva pogrešna primjena

- Uređaj nije namijenjen za industrijsku uporabu.
- Na uređaj nemojte odlagati predmete kao što su primjerice komadi odjeće.
- Uređajem se nemojte koristiti na otvorenom.
- Uređajem se nemojte koristiti u neposrednoj blizini bazena, kada i tuševa.
- Uređaj nikada nemojte uranjati u vodu.
- Na uređaju nemojte obavljati nikakve samovoljne izmjene konstrukcije, dograđivanje ni preuređivanje uređaja.
- Uređaj nemojte postaviti na mokru, odnosno poplavljenu podlogu, npr. u blizini podnih odvoda.

## Kvalifikacije osoblja

Osobe koje se koriste ovim uređajem moraju:

- biti svjesne opasnosti koje nastaju tijekom radova s električnim uređajima u vlažnoj okolini,
- pročitati i razumjeti upute, a posebno poglavlje Sigurnost.

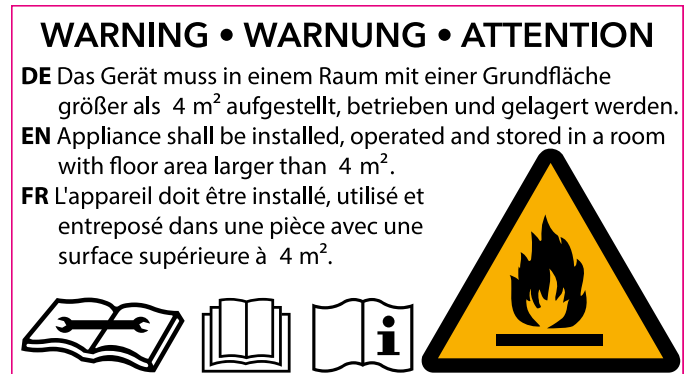
Radove održavanja koji zahtijevaju otvaranje kućišta smiju obavljati samo specijalizirani servisi za rashladnu i klimatizacijsku tehniku ili poduzeće Trotec.

## Sigurnosni znakovi i znakovi na uređaju

### Napomena

S uređaja nemojte uklanjati sigurnosne znakove, naljepnice ni etikete. Sve sigurnosne znakove, naljepnice i etikete održavajte u čitljivu stanju.

Na uređaju se nalaze sljedeći sigurnosni znakovi i znakovi:



### Pridržavajte se uputa

Ovaj simbol upućuje vas da se valja pridržavati uputa.



### Pridržavanje uputa za popravlanje

Radove zbrinjavanja, održavanja i popravljanja na optoku rashladnog sredstva smiju obavljati samo osobe s dokazom o osposobljenosti i to u skladu s proizvođačevim uputama. Odgovarajuće upute za popravlanje dostupne su na upit kod proizvođača.

## Ostale opasnosti



### Opasnost

#### Prirodno rashladno sredstvo propan (R290)!

H220 – Vrlo lako zapaljivi plin.

H280 – Sadrži stlačeni plin; zagrijavanje može uzrokovati eksploziju.

P210 – Čuvati odvojeno od topline, vrućih površina, iskri, otvorenih plamena i ostalih izvora paljenja. Ne pušiti.

P377 – Požar zbog istjecanja plina: ne gasiti ako nije moguće sa sigurnošću zaustaviti istjecanje.

P410+P403 – Zaštititi od sunčevog svjetla. Skladištiti na dobro prozračenom mjestu.



### Upozorenje na električni napon

Radove na električnim sastavnim elementima smije obavljati samo ovlašteni specijalizirani servis!



### Upozorenje na električni napon

Opasnost od električnog udara!

Uređaj nema zaštitu od vode.

Postoji opasnost od električnog udara!

Uređaj nikada ne upotrebljavajte u područjima u koje može ući voda koja kapa, prska ili teče, i nikada ga ne uranjajte u vodu!



### Upozorenje na električni napon

Opasnost od električnog udara!

Ako uređaj dođe u dodir s vodom, postoji opasnost od električnog udara!

Ovaj uređaj nemojte upotrebljavati u neposrednoj blizini kade, tuša ni bazena!



### Upozorenje na električni napon

Prije svih radova na uređaju mrežni utikač izvucite iz mrežne utičnice!

Mrežni utikač nemojte dodirivati vlažnim ili mokrim rukama.

Mrežni kabel izvucite iz utičnice tako da ga uhvatite za utikač.



### Upozorenje

Ovaj uređaj može biti izvor opasnosti ako se njime nestručno i nenamjenski koriste neupućene osobe! Imajte na umu kvalifikacije osoblja!



### Upozorenje

Uređaj nije igračka i ne smije dospjeti u dječje ruke.



### Upozorenje

Opasnost od gušenja!

Ambalažni materijal nemojte ostavljati na podu bez nadzora. Mogao bi postati opasnom igračkom za djecu.

## Napomena

Uređaj nemojte pogoniti bez umetnutog filtra zraka na ulazu za zrak!

Unutrašnjost uređaja jako se prlja bez filtra zraka, a tako se može smanjiti učinak i oštetiti uređaj.

## Ponašanja u slučaju nužde

1. Isključite uređaj.
2. Uređaj isključite iz mrežnog napajanja: Mrežni kabel izvucite iz utičnice tako da ga uhvatite za utikač.
3. Uređaj u kvaru nemojte ponovno priključivati na mrežu.

## Informacije o uređaju

### Opis uređaja

Uređaj osigurava automatsko odvlaživanje zraka u prostoriji pomoću načela kondenzacije.

Ventilator kroz ulaz za zrak vlažan zrak iz prostorije usisava preko filtra zraka, isparivača i kondenzatora koji se nalazi iza njega. Zrak iz prostorije na hladnom isparivaču hladi se do temperature ispod rosišta. Vodena para iz zraka hvata se kao kondenzat odnosno mraz na lamelama isparivača. Na kondenzatoru se odvlaženi, ohlađeni zrak ponovno zagrijava i ponovno ispuhuje. Tako pripremljeni, suši zrak ponovno se miješa sa zrakom u prostoriji. Zbog neprestane cirkulacije zraka u prostoriji kroz uređaj smanjuje se vlažnost zraka u prostoriji u kojoj je postavljen uređaj.

Ovisno o temperaturi zraka i relativnoj vlažnosti zraka kondenzirana voda neprestano ili samo tijekom povremenih faza otapanja kapa kroz ugrađeni ispusni nastavak u posudu za kondenzat koja se nalazi ispod njega. Posuda za kondenzat ima plovak za mjerenje razine napunjenosti.

Uređaj je opremljen upravljačkom pločom za upravljanje i kontrolu funkcija.

Kada se postigne maksimalna razina napunjenosti posude za kondenzat ili ako posuda za kondenzat nije ispravno postavljena, svijetli kontrolna žaruljica posude za kondenzat (vidi poglavlje Rukovanje) na upravljačkom polju. Uređaj se isključuje. Kontrolna žaruljica posude za kondenzat gasi se tek kada se ponovno postavi ispražnjena posuda za kondenzat.

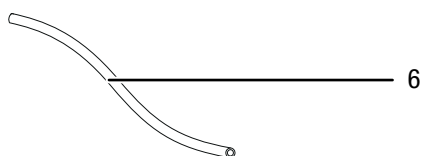
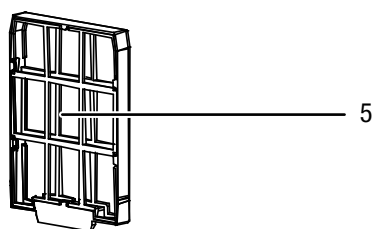
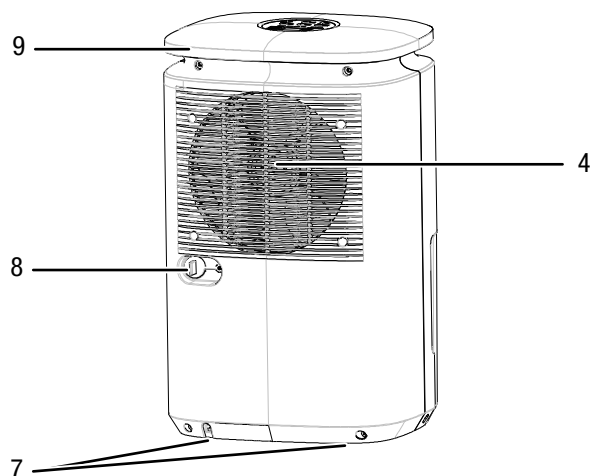
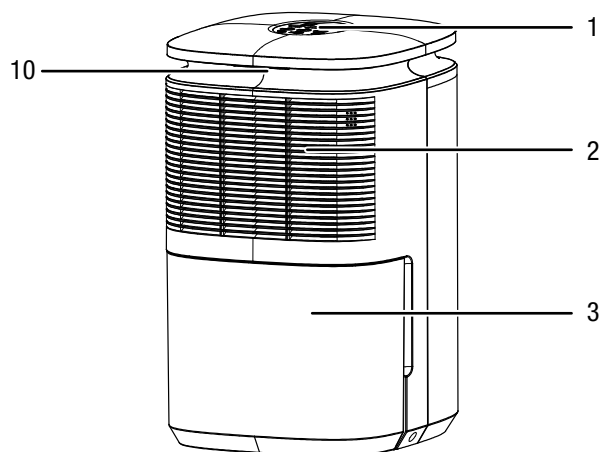
Postoji opcija da se kondenzirana voda ispusti crijevom na priključku za kondenzat.

Uređaj omogućuje smanjenje relativne vlažnosti zraka na do pribl. 30 %.

Uređaj se može dodatno upotrijebiti i kao sušač zraka u prostoriji za rublje za podršku sušenju mokroga rublja u stambenim ili radnim prostorijama.

Zbog ispuštanja topline koja nastaje pri radu temperatura u prostoriji može malo narasti.

**Prikaz uređaja**



Br.	Naziv
1	Upravljačko polje
2	Ulaz za zrak s filtrom zraka
3	Posuda za kondenzat
4	Izlaz za zrak
5	Filtar zraka
6	Crijevo za odvod kondenzata
7	Nožice
8	Priključak crijeva za odvod kondenzata
9	Ručka za transport / namot mrežnog kabela
10	Prikaz LED u boji za aktualnu vlažnost zraka u prostoriji

## Transport i skladištenje

### Napomena

Ako nepropisno skladištite ili transportirate uređaj, može se oštetiti.

Obratite pažnju na informacije o transportu i skladištenju uređaja.

### Transport

Imajte na umu da možda postoje posebni propisi za transport uređaja sa zapaljivim rashladnim sredstvom. Primjenjivim propisima o transportu definiran je raspored opreme ili maksimalan broj dijelova uređaja koji se smije zajedno transportirati.

**Prije** svakog transporta pridržavajte se sljedećih napomena:

- Isključite uređaj.
- Mrežni kabel izvucite iz utičnice tako da ga uhvatite za utikač.
- Ispustite preostali kondenzat iz uređaja i crijeva za odvod kondenzata (vidi poglavlje Održavanje).
- Nemojte povlačiti uređaj za mrežni kabel.

**Nakon** svakog transporta pridržavajte se sljedećih napomena:

- Uređaj nakon transporta postavite okomito.

### Skladištenje

**Prije** svakog skladištenja pridržavajte se sljedećih napomena:

- Ispustite preostali kondenzat iz uređaja i crijeva za odvod kondenzata (vidi poglavlje Održavanje).
- Mrežni kabel izvucite iz utičnice tako da ga uhvatite za utikač.

Dok se ne koristite uređajem, održavajte sljedeće uvjete skladištenja:

- Uređaj skladištite samo u prostoriji površine veće od 4 m<sup>2</sup>.
- Uređaj čuvajte samo u prostorijama u kojima se ne nalazi nikakav izvor zapaljenja (npr. otvoreni plamen, uključeni plinski uređaj ili električni grijač).
- Uređaj skladištite na suhom mjestu, zaštićenom od smrzavanja i vrućine.
- Uređaj skladištite u okomitom položaju i na mjestu zaštićenom od prašine i izravnog sunčeva zračenja.
- Uređaj po potrebi navlakom zaštitite od ulaska prašine.
- Na uređaj nemojte stavljati nikakve druge uređaje ni predmete kako biste izbjegli oštećenja uređaja.

## Montaža i puštanje u pogon

### Sadržaj isporuke

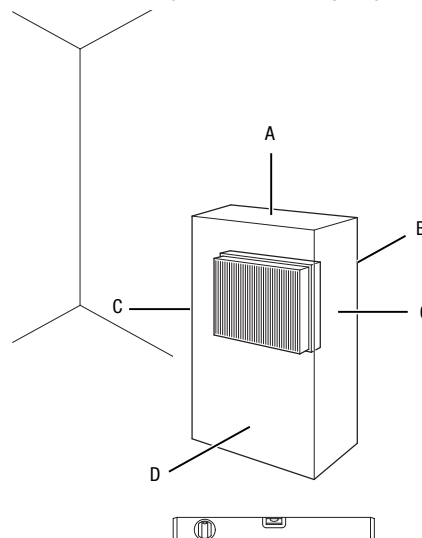
- 1 x uređaj
- 1 x crijevo za odvod kondenzata, duljina: 0,3 m, promjer: 17 mm
- 1 x filter zraka
- 1 x upute

### Raspakiranje uređaja

1. Otvorite kutiju i izvadite uređaj.
2. S uređaja uklonite svu ambalažu.
3. Potpuno odmotajte mrežni kabel. Pazite da mrežni kabel nije oštećen i nemojte ga oštetiti pri odmatanju.

### Puštanje u pogon

Pri postavljanju uređaja pazite na minimalan razmak od zidova i predmeta kako je opisano u poglavlju Tehnički prilog.



- Prije ponovnog puštanja uređaja u rad provjerite u kakvom je stanju mrežni kabel. Ako sumnjate u besprijekorno stanje, nazovite servisnu službu.
- Uređaj postavljajte samo u prostorije u kojima se ne mogu nakupiti eventualni gubitci rashladnog sredstva.
- Uređaj postavljajte samo u prostorije u kojima se ne nalazi nikakav izvor zapaljenja (npr. otvoreni plamen, uključeni plinski uređaj ili električni grijač).
- Uređaj postavite u okomit i stabilan položaj na nosivu podlogu.
- Pri polaganju mrežnog kabela odnosno ostalih električnih kabela, a posebno pri postavljanju uređaja u sredini prostorije, izbjegavajte mjesta na kojima se možete spotaknuti. Upotrebjavajte kableske mostove.
- Osigurajte da su produžni kabeli posve razmotani odnosno odmotani.
- Pri postavljanju uređaja održavajte dovoljan razmak od izvora topline.
- Pazite na to da zavjese ili drugi predmeti ne onemogućuju strujanje zraka.

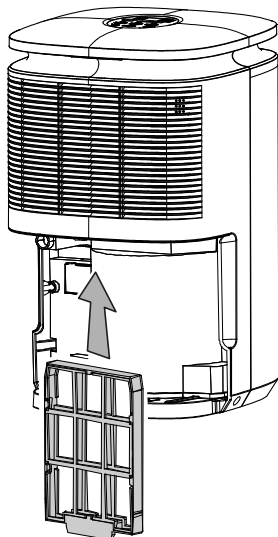
## Umetanje filtra zraka

### Napomena

Uređaj nemojte pogoniti bez umetnutog filtra zraka na ulazu za zrak!

Unutrašnjost uređaja jako se prlja bez filtra zraka, a tako se može smanjiti učinak i oštetiti uređaj.

- Prije uključivanja pobrinite se da je filter zraka ugrađen.



## Umetanje posude za kondenzat

- Uvjerite se da je plovak u posudi za kondenzat pravilno postavljen.
- Uvjerite se da je posuda za kondenzat prazna i pravilno postavljena.

## Priključivanje mrežnog kabela

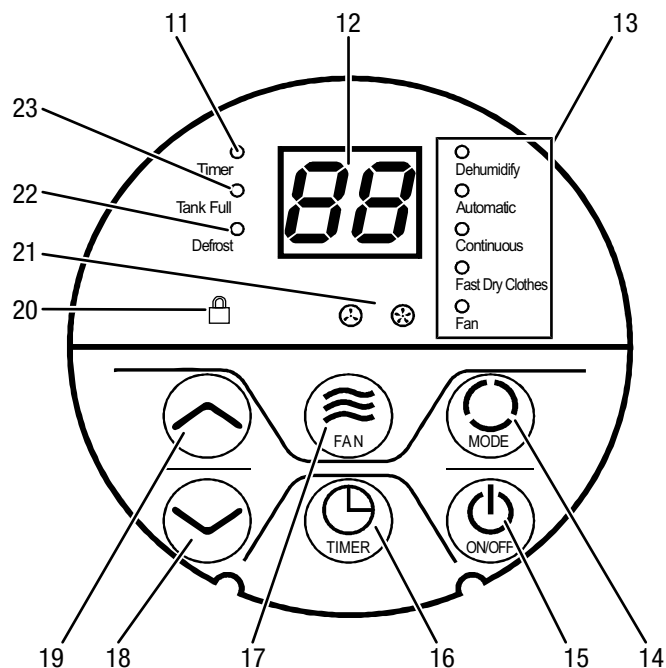
- Mrežni utikač utaknite u propisno osiguranu mrežnu utičnicu.

## Rukovanje

### Napomene:

- Vrata i prozore držite zatvorenima.
- Kada se uključi, uređaj radi posve automatski.
- Ventilator nastavlja s odvlaživanjem nakon što se postigne namještena zadana vrijednost od 3 minute.

## Upravljački elementi



Br.	Naziv	Značenje
11	Prikaz <i>Brojač vremena</i>	Svijetli ako je brojač vremena programiran
12	Segmentni prikaz	Prikazuje relativnu vlažnost zraka u prostoriji Prikazuje željenu relativnu vlažnost zraka u prostoriji tijekom namještanja Prikazuje trajan pogon <i>CO</i> u načinu rada <i>Odvlaživanje</i> Prikazuje broj sati tijekom programiranja brojača vremena
13	Prikaz <i>Načini rada</i>	Prikaz aktivnog načina rada: <i>Dehumidify</i> = <i>odvlaživanje</i> <i>Automatic</i> = <i>automatski pogon</i> <i>Continuous</i> = <i>trajni pogon</i> <i>Fast Dry Clothes</i> = <i>funkcija sušenja rublja</i> <i>Fan</i> = <i>ventilacija</i>
14	Tipka <i>MODE</i>	Tipka za odabir načina rada: <i>Odvlaživanje</i> <i>Automatski pogon</i> <i>Trajni pogon</i> <i>Funkcija sušenja rublja</i> <i>Ventilacija</i>
15	Tipka <i>ON/OFF</i>	Tipka ukl./isklj.: Uključenje ili isključenje uređaja



Br.	Naziv	Značenje
16	Tipka <i>TIMER</i>	Pokreće programiranje za funkciju brojača vremena
17	Tipka <i>FAN</i>	Namještanje brzine ventilatora u načinu rada <i>Odvlaživanje</i> i <i>Ventilacija</i> : ☹ = nisko ☺ = visoko
18	Tipke sa strelicama	Namještanje načina rada
19		Namještanje relativne vlažnosti zraka u prostoriji Namještanje broja sati za funkciju brojača vremena
20	Prikaz <i>Zaštita od djece</i>	Svijetli ako je zaštita od djece aktivna
21	Prikaz <i>Brzina ventilatora</i>	Prikaz za brzinu ventilatora: ☹ = nisko ☺ = visoko
22	Prikaz <i>Defrost</i>	Svijetli ako je automatsko odleđivanje u tijeku
23	Prikaz <i>Tank Full</i>	Svijetli ako je posuda za kondenzat puna



#### Upozorenje na električni napon

Opasnost od električnog udara!  
Uređaj nema zaštitu od vode.  
Postoji opasnost od električnog udara!  
Uređaj nikada ne upotrebljavajte u područjima u koje može ući voda koja kapa, prska ili teče, i nikada ga ne uranjajte u vodu!

#### Prikaz LED u boji za aktualnu vlažnost zraka u prostoriji

Prikaz LED u boji prikazuje aktualnu relativnu vlažnost zraka u prostoriji 3 različitim bojama, neovisno o načinu rada.

Boja LE-diode	Značenje
Plava	Relativna vlažnost zraka u prostoriji niža od 55 %
Zelena	Optimalna relativna vlažnost zraka u prostoriji između 55 i 70 %
Crvena	Svijetli: relativna vlažnost zraka u prostoriji viša od 70 % Treperi: posuda za vodu puna ili nije pravilno postavljena (popratni zvučni signal)

#### Uključivanje uređaja

Nakon što ste postavili uređaj da bude spreman za rad, kao što je opisano u poglavlju *Montaža* i puštanje u pogon, možete ga uključiti.

1. Pritisnite tipku *ON/OFF* (15).  
⇒ Uređaj se pokreće u načinu rada *Automatski pogon*.

#### Namještanje načina rada

- Odvlaživanje
- Automatski pogon
- Trajni pogon
- Funkcija sušenja rublja
- Ventilacija

#### Odvlaživanje

Uređaj radi dok se ne postigne unaprijed odabrana relativna vlažnost zraka u prostoriji. Tada se kompresor isključuje, a ventilator nastavlja s radom još 3 minute. Ako se prekorači unaprijed odabrana relativna vlažnost zraka u prostoriji, kompresor i ventilator ponovno će se uključiti.

Relativna vlažnost zraka u prostoriji može se namjestiti, a područje namještanja nalazi se između 30 % i 80 %, u koracima po 5 %. Dodatno se može odabrati postavka *CO* za trajno odvlaživanje (trajni pogon).

Možete birati između niske i visoke brzine ventilatora.

1. Pritisnite tipku *MODE* (14).  
⇒ Treperi prikaz za aktualno odabrani način rada.
2. Strelice s tipkama (18, 19) pritišćite sve dok treperi LE-dioda za način rada *Odvlaživanje* (13).
3. Ponovno pritisnite tipku *MODE* (14).  
⇒ Odabran je način rada *Odvlaživanje*.
4. Za namještanje relativne vlažnosti zraka u prostoriji ili trajnog pogona (*CO*) pritisnite tipke sa strelicama (18, 19).
5. Pritisnite tipku *FAN* (17) kako biste se prebacili između niske i visoke brzine ventilatora.  
⇒ Odabrana brzina ventilatora prikazuje se u prikazu *Brzina ventilatora* (21).

#### Namještanje željene relativne vlažnosti zraka u prostoriji

Relativnu vlažnost zraka u prostoriji možete promijeniti isključivo u načinu rada *Odvlaživanje*.

1. Za namještanje relativne vlažnosti zraka u prostoriji pritisnite tipke sa strelicama (18, 19). Područje namještanja nalazi se između 30 % i 80 %, u koracima po 5 %.  
⇒ Željena relativna vlažnost zraka u prostoriji prikazuje se otprilike 5 sekundi u segmentnom prikazu (12), a zatim se ponovno prikazuje aktualna relativna vlažnost zraka u prostoriji.

## Automatski pogon

Relativna vlažnost zraka u prostoriji unaprijed je namještena na 55 % i ne može se promijeniti.

Ako relativna vlažnost zraka u prostoriji iznosi između 55 % i 70 %, ventilator se automatski prebacuje na nisku brzinu.

Ispod 55 % relativna vlažnosti zraka u prostoriji kompresor se isključuje.

Iznad 70 % relativne vlažnosti zraka u prostoriji ventilator radi na najvišem stupnju.



### Informacija

Prikaz *Brzina ventilatora* (21) ne mijenja se automatski u automatskom pogonu.

1. Pritisnite tipku *MODE* (14).  
⇒ Treperi prikaz za aktualno odabrani način rada.
2. Strelice s tipkama (18, 19) pritišćite sve dok treperi LE-dioda za način rada *Automatski pogon* (13).
3. Ponovno pritisnite tipku *MODE* (14).  
⇒ Odabran je način rada *Automatski pogon*.

## Trajni pogon

Uređaj zrak odvlažuje neprestano i neovisno o relativnoj vlažnosti zraka u prostoriji.

Relativna vlažnost zraka u prostoriji i brzina ventilatora ne mogu se namjestiti u ovom načinu rada.

1. Pritisnite tipku *MODE* (14).  
⇒ Treperi prikaz za aktualno odabrani način rada.
2. Strelice s tipkama (18, 19) pritišćite sve dok treperi LE-dioda za način rada *Trajni pogon* (13).
3. Ponovno pritisnite tipku *MODE* (14).  
⇒ Odabran je način rada *Trajni pogon*.



### Informacija

U trajnom pogonu može se priključiti crijevo za odvod kondenzata kako bi se neprestano odvodio kondenzat koji nastaje.

## Namještanje brojača vremena

Funkcijom brojača vremena uređaj se može automatski isključiti nakon unaprijed namještenog broja sati.

Broj sati može iznositi između 1 i 24 sata i namještat se u koracima po 1 h.

### Napomena

Kada je brojač vremena aktivan, uređaj ne smije raditi bez nadzora u prostoriji kojoj je slobodan pristup.

- ✓ Uređaj je uključen.
- 1. Pritisnite tipku *TIMER* (16).  
⇒ Segmentni prikaz (12) treptanjem prikazuje broj sati.
- 2. Za namještanje željenog broja sati pritisnite tipke sa strelicama (18, 19).
- 3. Pričekajte otprilike 5 sekundi kako biste pohranili postavku.  
⇒ Svijetli prikaz *Brojač vremena* (11).  
⇒ U segmentnom prikazu (12) ponovno se prikazuje relativna vlažnost zraka u prostoriji.  
⇒ Uređaj će se isključiti nakon namještenog vremena.

## Funkcija Memory

Ako se uređaj ručno isključi tipkom *ON/OFF* (15), a ostane priključen na električnu mrežu, pamti posljednji namješteni način rada, a u načinu rada *Odvlaživanje* (13) i namještenu vlažnost zraka u prostoriji.

U slučaju kratkih ispada mreže uređaj **ne** pamti postavke. Uređaj se u tom slučaju pokreće u načinu rada *Automatski pogon* (13).

## Zaštita od djece

1. Istovremeno pritisnite tipke sa strelicama (18, 19) na otprilike 3 sekunde kako biste aktivirali zaštitu od djece.  
⇒ Začut ćete zvučni signal.  
⇒ Svijetli prikaz *Zaštita od djece* (20).
2. Istovremeno pritisnite tipke sa strelicama (18, 19) na otprilike 3 sekunde kako biste ponovno isključili zaštitu od djece.  
⇒ Začut ćete zvučni signal.  
⇒ Gasi se prikaz *Zaštita od djece* (20).

## Funkcija Auto Stop

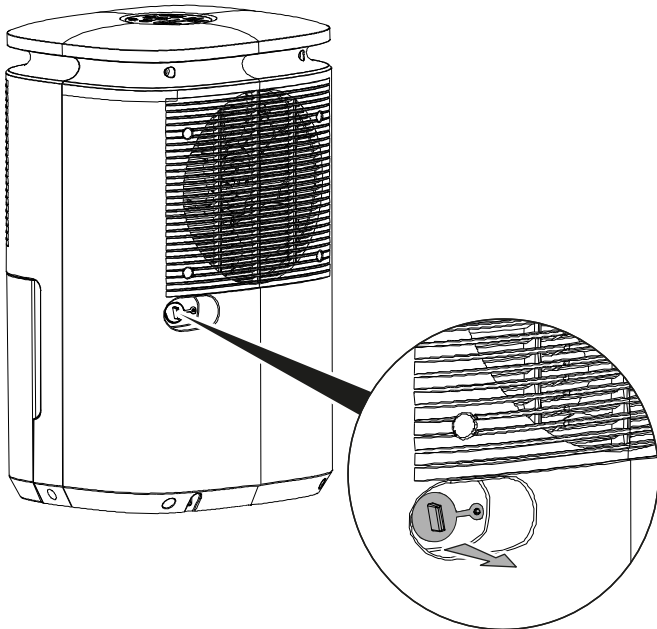
Ako je posuda za vodu puna, nije ispravno umetnuta ili je postignuta relativna vlažnost zraka u prostoriji, uređaj se automatski zaustavlja.

### Rad s crijevom na priključku za kondenzat

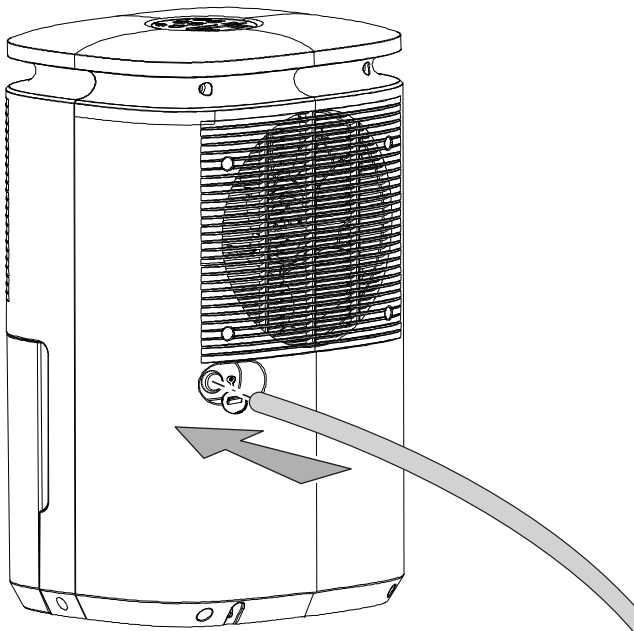
Za dulju trajnu primjernu ili odvlaživanje bez nadzora na uređaj valja priključiti priloženo crijevo za odvod kondenzata.

- ✓ Priloženo je prikladno crijevo (promjer: 17 mm).
- ✓ Uređaj je isključen.

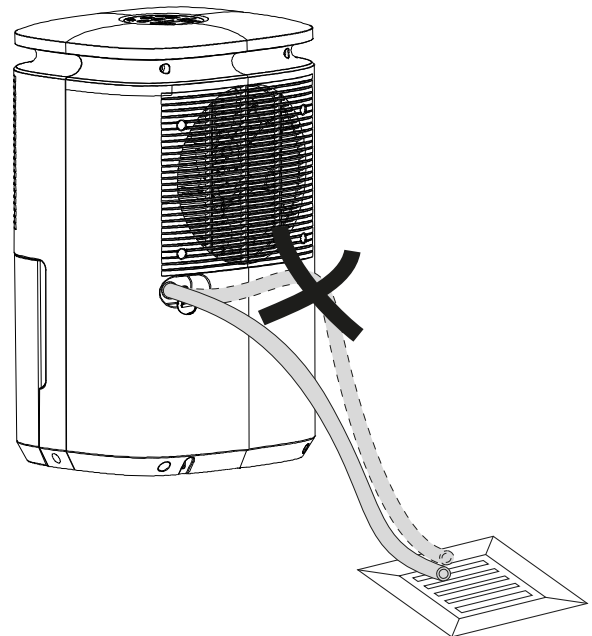
1. S priključka crijeva uklonite zaporni čep.



2. Jedan kraj crijeva gurnite na priključak crijeva.



3. Drugi kraj crijeva odvedite u prikladan odvod (npr. odvod ili dovoljno veliku prihvatnu posudu). Imajte na umu da se crijevo ne smije savijati.



Ako kondenzat ponovno želite skupljati preko posude za kondenzat, uklonite crijevo. Pustite da se crijevo osuši prije skladištenja. Crijevo se može trajno priključiti u bilo kojem načinu rada.

### Automatsko odleđivanje

U slučaju niskih temperatura okoline isparivač se može zalediti tijekom odvlaživanja. Uređaj tada provodi automatsko odleđivanje. Odvlaživanje se tijekom odleđivanja nakratko prekida.

Trajanje odleđivanja može varirati. **Nemojte** isključivati uređaj tijekom automatskog odleđivanja. Mrežni utikač **nemojte** izvući iz mrežne utičnice.

Tijekom automatskog odleđivanja svijetli prikaz *Defrost* (22).

## Sušenje rublja

Uređaj se može dodatno upotrijebiti i kao sušač zraka u prostoriji za rublje za podršku sušenju mokroga rublja u stambenim ili radnim prostorijama.

Pri pozicioniranju uređaja ili sušila za rublje pridržavajte se minimalnih razmaka u skladu s tehničkim podacima.

Za sušenje rublja preporučuju se sljedeće vrijednosti vlažnosti zraka:

- suho za spremanje u ormar = 46 % relativne vlažnosti zraka
- vlažno za glačanje = 58 % relativne vlažnosti zraka
- prosušeno = 65 % relativne vlažnosti zraka

Prilagodite postavke relativne vlažnosti zraka na uređaju (npr. 60 % relativne vlažnosti zraka za rublje vlažno za glačanje). Po potrebi upotrijebite uređaj za mjerenje vlažnosti zraka.

Relativna vlažnost zraka u prostoriji i brzina ventilatora ne mogu se namjestiti u ovom načinu rada.

1. Pritisnite tipku *MODE* (14).  
⇒ Treperi prikaz za aktualno odabrani način rada.
2. Strelice s tipkama (18, 19) pritišćite sve dok treperi LED-dioda za način rada *Funkcija sušenja rublja* (13).
3. Ponovno pritisnite tipku *MODE* (14).  
⇒ Uključena je *funkcija sušenja rublja*.

## Ventilacija

U načinu rada *Ventilacija* možete birati između niske i visoke brzine ventilatora.

1. Pritisnite tipku *MODE* (14).  
⇒ Treperi prikaz za aktualno odabrani način rada.
2. Strelice s tipkama (18, 19) pritišćite sve dok treperi LED-dioda za način rada *Ventilacija* (13).
3. Ponovno pritisnite tipku *MODE* (14).  
⇒ Odabran je način rada *Ventilacija*.
4. Pritisnite tipku *FAN* (17) kako biste se prebacili između niske i visoke brzine ventilatora.  
⇒ Odabrana brzina ventilatora prikazuje se u prikazu *Brzina ventilatora* (21).

## Stavljanje izvan pogona



### Upozorenje na električni napon

Mrežni utikač nemojte dodirivati vlažnim ili mokrim rukama.

- Isključite uređaj.
- Mrežni kabel izvucite iz utičnice tako da ga uhvatite za utikač.
- Po potrebi uklonite crijevo za odvod kondenzata te preostalu tekućinu u njemu.
- Po potrebi ispraznite posudu za kondenzat.
- Uređaj očistite kako je opisano u poglavlju *Održavanje*.
- Uređaj uskladištite kako je opisano u poglavlju *Transport i skladištenje*.

## Pogrješke i smetnje

Tijekom proizvodnje više puta provedeno je ispitivanje besprijekornog rada uređaja. Ako se unatoč tome pojave smetnje u radu, uređaj provjerite prema sljedećem popisu.

### Napomena

Nakon svih radova održavanja i popravljivanja pričekajte najmanje 3 minuta. Tek zatim ponovno uključite uređaj.

### Uređaj se ne pokreće:

- Provjerite mrežni priključak.
- Provjerite jesu li mrežni kabel i mrežni utikač oštećeni.
- Provjerite lokalno osiguranje mreže.
- Provjerite razinu napunjenosti posude za kondenzat te je ispraznite ako je potrebno. Na smije zasvijetliti prikaz *Tank Full* (23).
- Provjerite je li posuda za kondenzat pravilno postavljena.
- Provjerite temperaturu u prostoriji. Pridržavajte se dopuštenog radnog područja uređaja u skladu s tehničkim podacima. Može se dogoditi da se uređaj neće pokrenuti zbog preniskih temperatura okoline ( $< 5\text{ }^{\circ}\text{C}$ ).

### Uređaj radi, ali ne stvara se kondenzat:

- Provjerite je li plovak u posudi za kondenzat uprljan. Ako je potrebno, očistite posudu za kondenzat. Plovak mora biti pokretljiv.
- Provjerite temperaturu u prostoriji. Pridržavajte se dopuštenog radnog područja uređaja u skladu s tehničkim podacima. Može se dogoditi da se uređaj neće pokrenuti zbog preniskih temperatura okoline ( $< 5\text{ }^{\circ}\text{C}$ ).
- Uvjerite se da relativna vlažnost zraka u prostoriji odgovara tehničkim podacima.
- Provjerite unaprijed odabranu relativnu vlažnost zraka u prostoriji. Vlažnost zraka u prostoriji u kojoj je postavljen uređaj mora biti veća od odabranog područja.
- Provjerite je li filter zraka uprljan. Ako je potrebno, očistite ili zamijenite filter zraka.
- Provjerite je li kondenzator izvana uprljan (vidi poglavlje Održavanje). Neka specijalizirani servis ili poduzeće Trotec očiste uprljani kondenzator.
- Uređaj po potrebi provodi automatsko odleđivanje. Tijekom automatskog odleđivanja ne odvija se odvlaživanje.

### Uređaj je glasan odnosno vibrira:

- Provjerite je li uređaj postavljen uspravno i stabilno.

### Kondenzat istječe:

- Provjerite propušta li uređaj.

### Kompresor se ne pokreće:

- Provjerite temperaturu u prostoriji. Pridržavajte se dopuštenog radnog područja uređaja u skladu s tehničkim podacima. Može se dogoditi da se uređaj neće pokrenuti zbog preniskih temperatura okoline ( $< 5\text{ }^{\circ}\text{C}$ ).
- Uvjerite se da relativna vlažnost zraka u prostoriji odgovara tehničkim podacima.
- Provjerite unaprijed odabranu relativnu vlažnost zraka u prostoriji. Vlažnost zraka u prostoriji u kojoj je postavljen uređaj mora biti veća od odabranog područja.
- Provjerite je li se aktivirala zaštita kompresora od pregrijanja. Uređaj odvojite od električne mreže i pustite da se hladi otprilike 10 minuta prije nego što ga ponovno priključite na električnu mrežu.
- Uređaj po potrebi provodi automatsko odleđivanje. Tijekom automatskog odleđivanja ne odvija se odvlaživanje.

### Uređaj se jako zagrijava, glasan je ili gubi snagu:

- Provjerite jesu li ulazi za zrak i filter zraka uprljani. Uklonite vanjsku prljavštinu.
- Provjerite je li uređaj izvana uprljan (vidi poglavlje Održavanje). Neka uprljanu unutrašnjost uređaja očisti specijalizirani servis za rashladnu i klimatizacijsku tehniku ili poduzeće Trotec.

### Uređaj nakon provjere ne funkcionira besprijekorno:

Obratite se servisnoj službi. Po potrebi uređaj odnesite na popravak u specijalizirani servis za rashladnu i klimatizacijsku tehniku ili u poduzeće Trotec.

## Održavanje

## Intervali održavanja

Interval održavanja i njege	prije svakog puštanja u pogon	po potrebi	najmanje svaka 2 tjedna	najmanje svaka 4 tjedna	najmanje svakih 6 mjeseci	najmanje godišnje
Provjerite prljavštinu i strana tijela u ulazima i izlazima za zrak pa ih očistite ako je potrebno	X			X		
Vanjsko čišćenje		X				X
Vizualna provjera unutrašnjosti uređaja radi prljavštine		X				X
Provjerite prljavštinu i strana tijela na filteru zraka te ga očistite ili zamijenite ako je potrebno	X		X			
Zamijenite filter zraka					X	
Provjerite radi oštećenja	X					
Provjerite učvrzne vijke		X				X
Probni rad						X
Ispraznite i očistite posudu za kondenzat i/ili crijevo za ispuštanje kondenzata		X				

## Zapisnik o održavanju i njezi

Tip uređaja: .....

Broj uređaja: .....

Interval održavanja i njege	1	2	3	4	5	6	7	8	9	10	11	12	13	14	15	16
Provjerite prljavštinu i strana tijela u ulazima i izlazima za zrak pa ih očistite ako je potrebno																
Provjerite prljavštinu i strana tijela na filteru zraka te ga očistite ili zamijenite ako je potrebno																
Vanjsko čišćenje																
Vizualna provjera unutrašnjosti uređaja radi prljavštine																
Zamijenite filter zraka																
Provjerite učvrzne vijke																
Probni rad																
Ispraznite i očistite posudu za kondenzat i/ili crijevo za ispuštanje kondenzata																
Napomene																

1. Datum: ..... Potpis: .....	2. Datum: ..... Potpis: .....	3. Datum: ..... Potpis: .....	4. Datum: ..... Potpis: .....
5. Datum: ..... Potpis: .....	6. Datum: ..... Potpis: .....	7. Datum: ..... Potpis: .....	8. Datum: ..... Potpis: .....
9. Datum: ..... Potpis: .....	10. Datum: ..... Potpis: .....	11. Datum: ..... Potpis: .....	12. Datum: ..... Potpis: .....
13. Datum: ..... Potpis: .....	14. Datum: ..... Potpis: .....	15. Datum: ..... Potpis: .....	16. Datum: ..... Potpis: .....

## Radovi prije početka održavanja



### Upozorenje na električni napon

Mrežni utikač nemojte dodirivati vlažnim ili mokrim rukama.

- Isključite uređaj.
- Mrežni kabel izvucite iz utičnice tako da ga uhvatite za utikač.



### Upozorenje na električni napon

Radnje, koje zahtijevaju otvaranje kućišta, smiju provoditi samo ovlašteni specijalizirani servisi ili poduzeće Trotec.

## Optok rashladnog sredstva



### Opasnost

#### Prirodno rashladno sredstvo propan (R290)!

H220 – Vrlo lako zapaljivi plin.

H280 – Sadrži stlačeni plin; zagrijavanje može uzrokovati eksploziju.

P210 – Čuvati odvojeno od toplote, vrućih površina, iskri, otvorenih plamena i ostalih izvora paljenja. Ne pušiti.

P377 – Požar zbog istjecanja plina: ne gasiti ako nije moguće sa sigurnošću zaustaviti istjecanje.

P410+P403 – Zaštiti od sunčevog svjetla. Skladištiti na dobro prozračenom mjestu.

- Cjelokupni optok rashladnog sredstva predstavlja hermetički zatvoren sustav koji ne zahtijeva održavanje, a održavanje odnosno popravljavanje smiju provoditi samo specijalni servisi za rashladnu i klimatizacijsku tehniku ili poduzeće Trotec.

## Sigurnosni znakovi i znakovi na uređaju

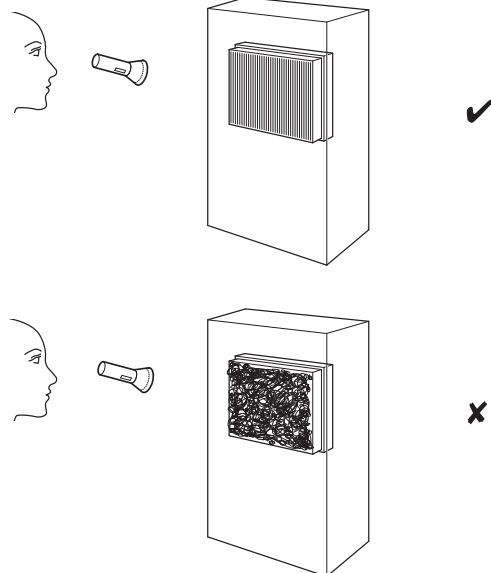
Redovito provjeravajte sigurnosne znakove i znakove na uređaju. Zamijenite nečitljive sigurnosne znakove!

## Čišćenje kućišta

Kućište očistite navlaženom mekom krpom koja ne ostavlja vlakna. Pazite da u unutrašnjost uređaja ne uđe vlaga. Pazite da vlaga ne može doći u dodir s električnim komponentama. Krpu nemojte navlaživati agresivnim sredstvima za čišćenje kao što su raspršivači, otapala, sredstva za čišćenje koja sadrže alkohol i sredstva za ribanje.

## Vizualna provjera unutrašnjosti uređaja radi prljavštine

1. Uklonite filter zraka.
2. Džepnom svjetiljkom posvijetlite u otvore uređaja.
3. Provjerite je li unutrašnjost uređaja uprljana.
4. Ako uočite debeo sloj prašine, neka unutrašnjost uređaja očisti specijalizirani servis za rashladnu i klimatizacijsku tehniku ili poduzeće Trotec.
5. Ponovno postavite filter zraka.



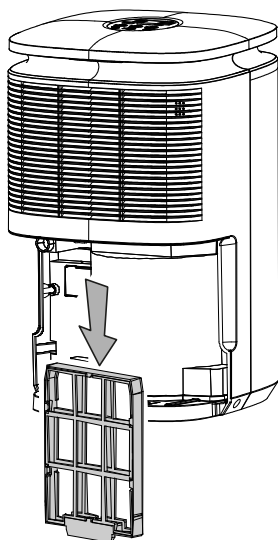
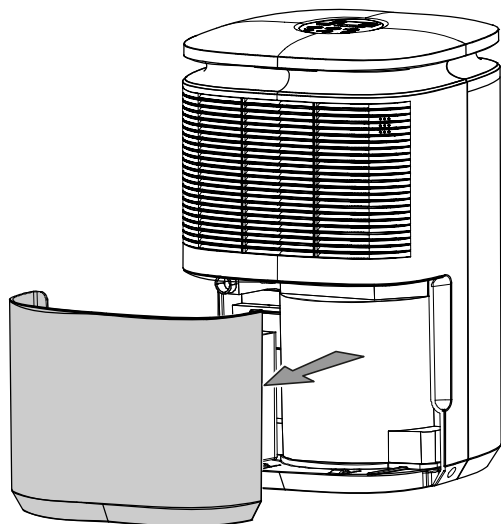
## Čišćenje filtra zraka

### Napomena

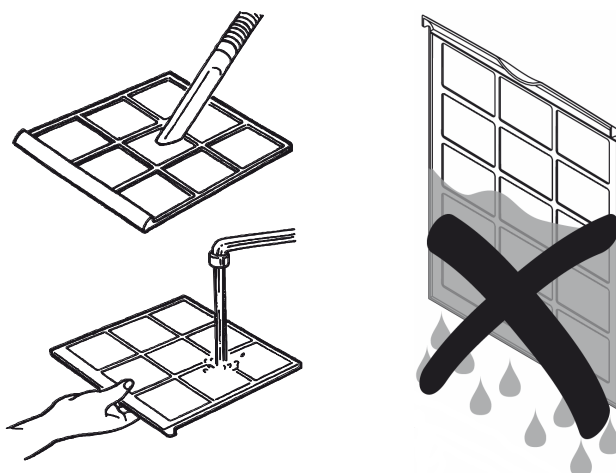
Uvjerite se da filtar zraka nije istrošen niti oštećen. Uglovi i bridovi filtra zraka ne smiju biti deformirani niti zaobljeni. Prije nego što ponovno postavite filtar zraka, uvjerite se da je neoštećen i suh!

Filtar zraka valja očistiti čim se uprlja. To se očituje primjerice smanjenim učinkom (vidi poglavlje Pogriješke i smetnje).

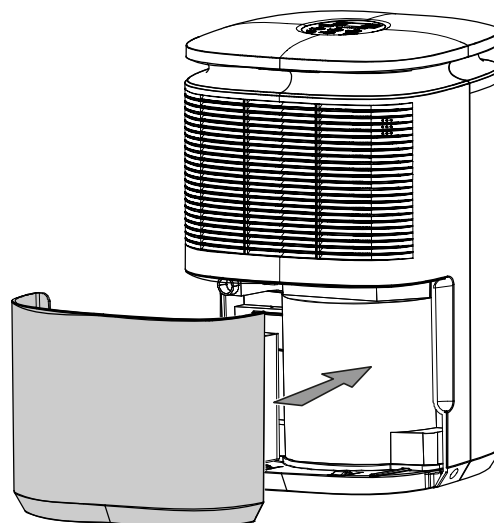
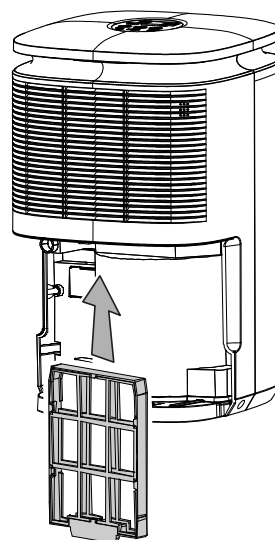
1. Filtar zraka izvadite iz uređaja.



2. Filtar očistite mekom, lagano navlaženom krpom koja ne ostavlja vlakna. Ako je filtar jako nečist, očistite ga toplom vodom pomiješanom s neutralnim sredstvom za čišćenje.



3. Pustite da se filtar potpuno osuši. U uređaj nemojte stavljati mokar filtar!
4. Filtar zraka ponovno umetnite u uređaj.

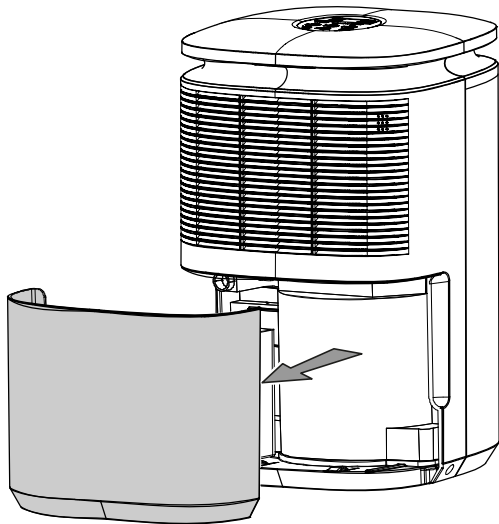




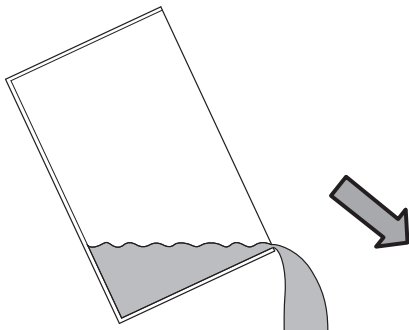
## Pražnjenje posude za kondenzat

Ako je posuda za kondenzat puna ili nije pravilno postavljena, čuje se zvučni signal. Uz to LED prikaz u boji aktualne vlažnosti zraka u prostoriji (10) treperi crveno i svijetli prikaz *Tank Full* (23). Isključuju se kompresor i ventilator.

1. Posudu za kondenzat izvadite iz uređaja.

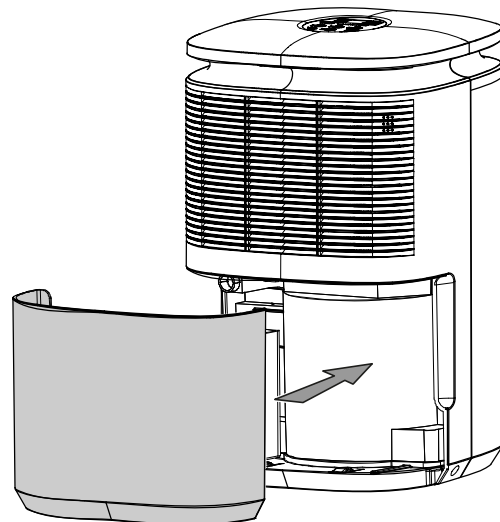


2. Posudu za kondenzat ispraznite preko odvoda ili umivaonika.



3. Posudu isperite čistom vodom. Posudu redovito čistite blagim sredstvom za čišćenje (ne sredstvom za ispiranje!).

4. Posudu za kondenzat ponovno umetnite u uređaj. Pri umetanju i vađenju posude za kondenzat nemojte oštetiti plovak. Pritom pazite da je plovak ispravno postavljen. Pritom pazite da je posuda za kondenzat ispravno umetnuta jer se u suprotnom uređaj neće moći ponovno uključiti.



## Radovi nakon održavanja

Ako želite dalje upotrebljavati uređaj:

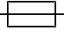
- Ponovno priključite uređaj tako da mrežni utikač utaknete u mrežnu utičnicu.

Ako dulje vrijeme nećete upotrebljavati uređaj:

- Uređaj uskladištite kako je opisano u poglavlju Transport i skladištenje.

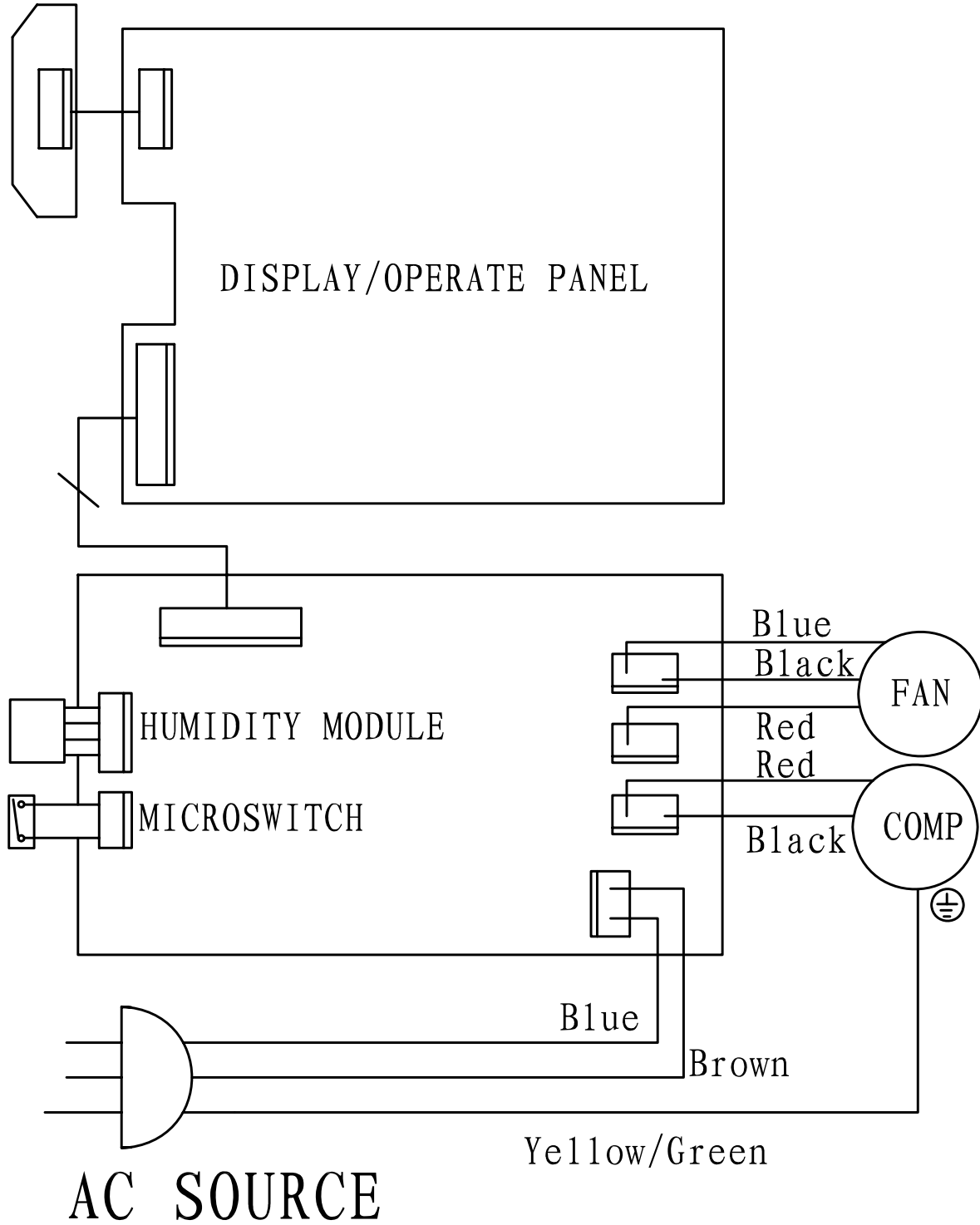
## Tehnički prilog

### Tehnički podatci

Parametar	Vrijednost
<b>Model</b>	<b>TTK 30 E</b>
Učinak odvlaživanja, @ 32 °C / 80 % r.vl.	12 l / 24 h
Količina zraka	120 m <sup>3</sup> /h
Radno područje (temperatura)	5 °C do 32 °C
Radno područje (relativna vlažnost zraka)	30 % do 80 % r.v.
Tlak na usisnoj strani	1,2 MPa
Tlak na izlaznoj strani	2,5 MPa
Dopušteni tlak, maks.	2,5 MPa
Mrežni priključak	220-240 V / 50 Hz
Snaga, maks.	245 W
Nazivna struja	1,40 A
Osigurač 	T 3,15 A
Vrsta zaštite	IP20
Rashladno sredstvo	R-290
Količina rashladnog sredstva	35 g
Faktor globalnog zatopljenja	3
Ekvivalent CO <sub>2</sub>	0,000105 t
Posuda za vodu	2,2 l
Razina zvučnog tlaka	45 dB(A)
Dimenzije (duljina x širina x visina)	240 x 280 x 450 mm
Minimalni razmak od zidova i predmeta	<p>A: gore 30 cm</p> <p>B: straga 30 cm</p> <p>C: bočno 20 cm</p> <p>D: sprijeda 20 cm</p>
Težina	8,5 kg

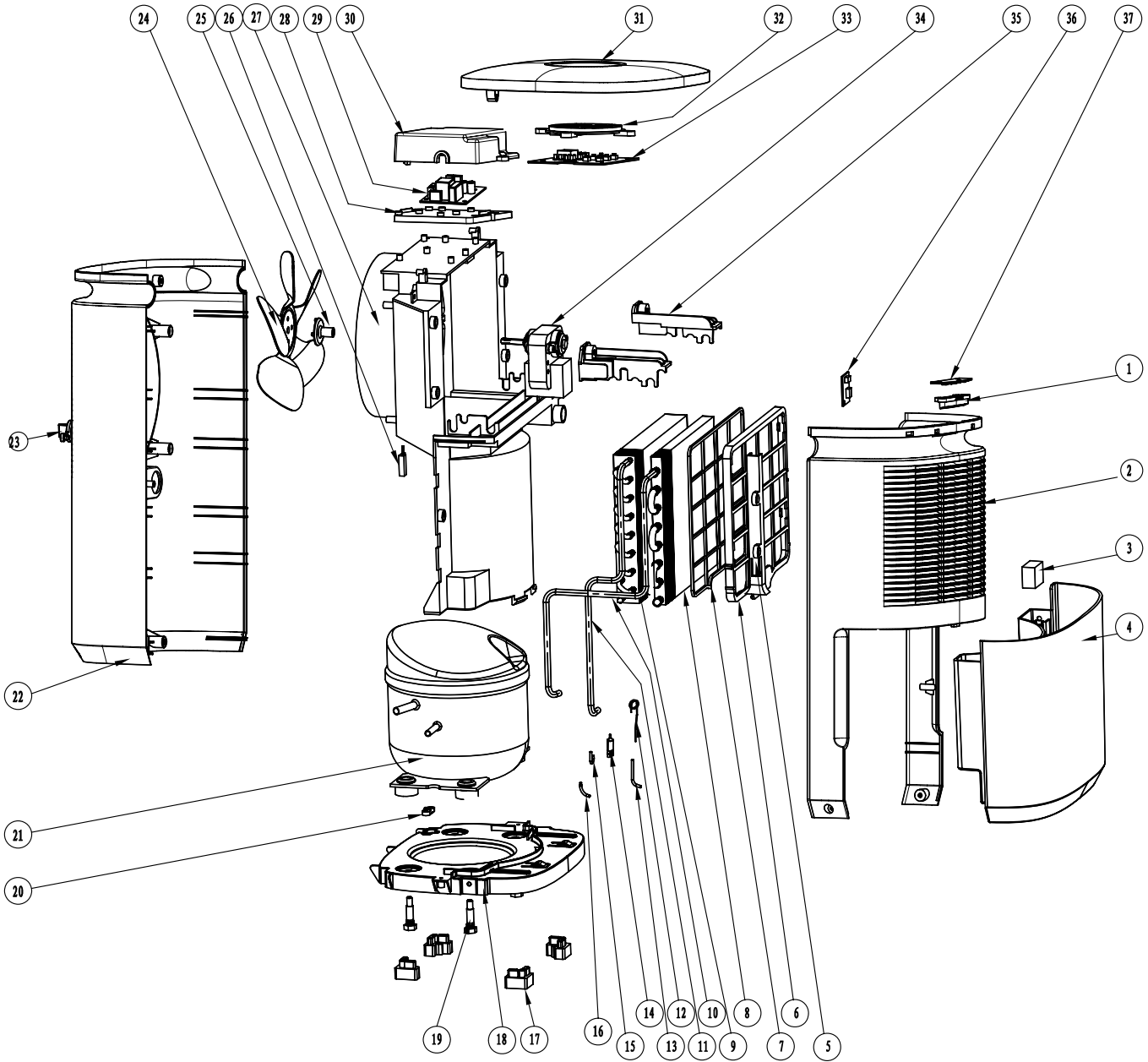
Shema spoja

RGB DISPLAY PANEL



**Pregled rezervnih dijelova**

**Napomena:** Brojevi pozicija rezervnih dijelova razlikuju se od brojeva pozicija sastavnih elemenata u uputama.



## Popis rezervnih dijelova

NO.	SPARE PART	QTY.	NO.	SPARE PART	QTY.
1	Decorative lights	1	20	Pressing line plate	1
2	The front cover	1	21	Compressor	1
3	Float	1	22	Back cover	1
4	Water tank	1	23	Water plug	1
5	Filter stent group	1	24	The wind wheel	1
6	Filter box	1	25	Fanbuckle	1
7	Filter plate	1	26	Dry reed pipe	1
8	Evaporator	1	27	Subject	1
9	Condenser	1	28	Electrical box floor	1
10	Return pipe	1	29	Power Board	1
11	Exhaust pipe	1	30	Electrical box cover	1
12	Capillary soft state	1	31	Cover	1
13	Cill-out pipe	1	32	Electronic Keypad	1
14	Two-pass filter	1	33	Operation board	1
15	Process pipe	1	34	Motor	1
16	Capillary nozzle	1	35	Two filter plate group	1
17	Ottomans	4	36	Humidity Sensor	1
18	Floor	1	37	Light board	1
19	Pump foot bolt	1			

## Uklanjanje

Ambalažni materijal uvijek zbrinite ekološki prihvatljivo i u skladu s lokalnim propisima o zbrinjavanju.



Simbol prekrížene kante za smeće na električnom ili elektroničkom otpadnom uređaju potječe iz Direktive 2012/19/EU. On kazuje da se taj uređaj na kraju životnog vijeka ne smije zbrinjavati preko kućnog otpada. Za besplatan povrat postoje skupljališta starih električnih i elektroničkih uređaja u vašoj blizini. Adrese možete dobiti u svojoj gradskoj odnosno općinskoj upravi. Na mrežnoj stranici <https://hub.trotec.com/?id=45090> možete se informirati o ostalim mogućnostima povrata u brojim državama članicama EU-a. U suprotnom se obratite ovlaštenom poduzeću za oporabu otpadne električne i elektroničke opreme u vašoj zemlji.

Zasebnim skupljanjem otpadne električne i elektroničke opreme valja omogućiti ponovnu uporabu, oporabu materijala odnosno ostale oblike uporabe starih uređaja te izbjeći negativne posljedice pri zbrinjavanju opasnih tvari koje se možda nalaze u tim uređajima i koje mogu utjecati na okoliš i ljudsko zdravlje.

Rashladno sredstvo propan, koje se nalazi u uređaju, uklonite preko poduzeća s odgovarajućim certifikatom u skladu s nacionalnim zakonodavstvom (Europski katalog otpada 160504).

Trotec GmbH

Grebbener Str. 7  
D-52525 Heinsberg

☎ +49 2452 962-400

☎ +49 2452 962-200

✉ [info@trotec.com](mailto:info@trotec.com)

[www.trotec.com](http://www.trotec.com)