

# TTK 172 ECO

IT

ISTRUZIONI PER L'USO  
DEUMIDIFICATORE



**Sommario**

Indicazioni relative alle istruzioni per l'uso .....	1
Sicurezza .....	2
Informazioni relative al dispositivo .....	4
Trasporto e stoccaggio.....	5
Montaggio e installazione .....	6
Comando .....	10
Errori e disturbi.....	13
Manutenzione .....	15
Allegato tecnico.....	19
Smaltimento.....	22

**Indicazioni relative alle istruzioni per l'uso****Simboli****Avvertimento relativo a tensione elettrica**

Questo simbolo indica che sussistono pericoli di vita e per la salute delle persone, a causa della tensione elettrica.

**Avvertimento**

Questa parola chiave definisce un pericolo con un livello di rischio medio, che se non viene evitato potrebbe avere come conseguenza la morte o una lesione grave.

**Attenzione**

Questa parola chiave definisce un pericolo con un livello di rischio basso, che se non viene evitato potrebbe avere come conseguenza una lesione minima o leggera.

**Avviso**

Questa parola chiave indica la presenza di informazioni importanti (per es. relative a danni a cose), ma non indica pericoli.

**Informazioni**

Gli avvertimenti con questo simbolo aiutano a eseguire in modo veloce e sicuro le proprie attività.

**Osservare le istruzioni**

Gli avvertimenti con questo simbolo indicano che devono essere osservate le istruzioni per l'uso.

L'attuale versione delle istruzioni per l'uso si trova sul sito:



TTK 172 ECO



<http://hub.trotec.com/?id=39523>

**Indicazioni legali**

La presente pubblicazione sostituisce tutte le versioni precedenti. È vietato riprodurre o elaborare, duplicare o distribuire, utilizzando dei sistemi elettronici, qualsiasi parte della presente pubblicazione in qualsiasi forma senza l'autorizzazione scritta di Trotec GmbH & Co. KG. Con riserva di modifiche tecniche. Tutti i diritti riservati. I nomi commerciali vengono utilizzati senza garanzia del libero utilizzo e sostanzialmente seguendo la grafia del produttore. Tutti i nomi commerciali sono registrati.

Ci si riserva la modifica delle costruzioni nell'interesse di un costante miglioramento del prodotto, oltre alla modifica delle forme e dei colori.

La fornitura può variare dai prodotti raffigurati. Il presente documento è stato elaborato con la dovuta cura.

Trotec GmbH & Co. KG non è da ritenersi responsabile per eventuali errori od omissioni.

© Trotec GmbH & Co. KG

## Garanzia e responsabilità

Il dispositivo è conforme ai principali requisiti indicati dalle direttive dell'UE concernenti la salute e la sicurezza ed è stato testato più volte dall'azienda per verificarne il perfetto funzionamento.

Dovessero, ciononostante, insorgere dei disturbi nel funzionamento che non possono essere risolti con l'aiuto dei provvedimenti del capitolo Errori e disturbi, rivolgersi al proprio commerciante o partner contrattuale.

In caso di ricorso alla garanzia è necessario indicare il numero del dispositivo (vedi retro del dispositivo).

In caso di mancata osservanza delle disposizioni del produttore, delle disposizioni di legge o in seguito a modifiche effettuate di propria iniziativa sul dispositivi, il produttore non può essere ritenuto responsabile per i danni che ne derivano. Gli interventi effettuati sul dispositivo o la sostituzione non autorizzata di singole parti possono pregiudicare pesantemente la sicurezza elettrica di questo prodotto e comportano la perdita della garanzia. È esclusa qualsiasi responsabilità per danni ai materiali e alle persone che sono riconducibili a un uso del dispositivo contrario alle indicazioni descritte nelle presenti istruzioni per l'uso. Ci si riserva di apporre modifiche al design tecnico e al modello in seguito al costante sviluppo e al miglioramento del prodotto, senza che vi sia alcuna necessità di una preventiva comunicazione.

Si declina qualsiasi responsabilità in relazione a danni causati da un uso non conforme alla destinazione. Anche in questo caso viene poi meno il diritto alla garanzia.

## Sicurezza

**Leggere le presenti istruzioni con attenzione prima della messa in funzione / dell'utilizzo del dispositivo e conservare le istruzioni sempre nelle immediate vicinanze del luogo di installazione o presso il dispositivo stesso!**

- Non sedersi sul dispositivo.
  - Il dispositivo non è un giocattolo. Tenere lontani bambini e animali. Utilizzare il dispositivo solo sotto sorveglianza.
  - Controllare il dispositivo prima di ogni utilizzo, e verificare che gli accessori e gli allacci non siano danneggiati. Non utilizzare dispositivi o parti di dispositivi danneggiati.
  - Assicurarsi che tutti i cavi elettrici che si trovano all'esterno del dispositivo siano protetti da possibili danneggiamenti (per es. causati da animali). Non utilizzare mai il dispositivo se sono presenti danni ai cavi elettrici o all'alimentazione elettrica!
  - L'allaccio alla corrente deve rispettare le indicazioni riportate nel capitolo Dati tecnici.
  - Inserire la spina elettrica in una presa di sicurezza.
  - Scegliere le prolunghe del cavo elettrico nel rispetto della potenza allacciata del dispositivo, della lunghezza del cavo e della destinazione d'uso. Srotolare completamente il cavo della prolunga. Evitare il sovraccarico elettrico.
  - Estrarre il cavo elettrico dalla presa di corrente prima di iniziare i lavori di manutenzione e di riparazione sul dispositivo, afferrandolo alla spina elettrica.
  - Spegnerne il dispositivo e rimuovere il cavo elettrico dalla presa di corrente, quando il dispositivo non viene utilizzato.
  - Non utilizzare mai il dispositivo se vengono constatati dei danni alle spine elettriche o ai cavi elettrici. I cavi elettrici difettosi rappresentano un serio pericolo per la salute.
  - Osservare le condizioni di stoccaggio e di funzionamento (vedi capitolo Dati tecnici).
  - Assicurarsi che l'entrata e l'uscita dell'aria siano libere.
  - Assicurarsi che sul lato di aspirazione non ci sia mai della sporcizia e che non ci siano oggetti mobili.
  - Trasportare il dispositivo esclusivamente in posizione eretta e con il contenitore di condensa o il tubo di scarico vuoti.
  - Prima dello stoccaggio o del trasporto, svuotare la condensa accumulata. Non bere la condensa. Sussiste pericolo per la salute!
- Non utilizzare il dispositivo in ambienti con pericolo di esplosione.
  - Non utilizzare il dispositivo in atmosfere aggressive.
  - Installare il dispositivo in posizione eretta e stabile.
  - Far asciugare il dispositivo dopo la pulizia con acqua. Non metterlo in funzione se è bagnato.
  - Non mettere in funzione o comandare il dispositivo se si hanno mani umide o bagnate.
  - Non esporre il dispositivo al getto diretto di acqua.
  - Non infilare mai degli oggetti o degli elementi nella disposizione.
  - Durante il funzionamento, non coprire il dispositivo e non trasportarlo.

## Uso conforme alla destinazione

Utilizzare il dispositivo esclusivamente per asciugare e deumidificare l'aria degli ambienti interni, nel rispetto dei dati tecnici.

Fanno parte dell'uso conforme alla destinazione:

- la deumidificazione e l'asciugatura di:
  - spazi abitativi, camere da letto, docce e cantine
  - lavanderie, case per le vacanze, camper, barche
- il costante mantenimento dell'asciutto di:
  - magazzini, archivi, laboratori, garage
  - bagni, locali di servizi igienici e spogliatoi ecc.

## Uso non conforme alla destinazione

- Non installare il dispositivo su una pavimentazione bagnata o allagata.
- Non posare alcun oggetto, come per es. i vestiti, sul dispositivo.
- Non utilizzare il dispositivo all'aperto.
- È vietato apporre delle modifiche e fare delle installazioni o delle trasformazioni del dispositivo.
- Un funzionamento o un utilizzo che differiscono da quanto indicato nelle presenti istruzioni non sono ammessi. In caso di mancata osservazione, si estingue ogni responsabilità e il diritto alla garanzia.

## Qualifiche del personale

Il personale addetto all'utilizzo di questo dispositivo deve:

- essere conscio dei pericoli che possono venirsi a creare durante il lavoro con dispositivi elettrici in ambienti umidi.
- aver letto e capito le istruzioni per l'uso, in particolare il capitolo sulla sicurezza.

I lavori di manutenzione che richiedono l'apertura dell'involucro devono essere eseguiti esclusivamente da imprese specializzate in tecnica del freddo e in tecnica di condizionamento dell'aria o dalla Trotec.

## Pericoli residui



### Avvertimento relativo a tensione elettrica

I lavori presso le parti elettriche devono essere eseguiti esclusivamente da imprese specializzate autorizzate!



### Avvertimento relativo a tensione elettrica

Prima di qualsiasi lavoro sul dispositivo, rimuovere la spina elettrica dalla presa di corrente! Estrarre il cavo elettrico dalla presa di corrente, afferrandolo alla spina elettrica.



### Avvertimento

Da questo dispositivo posso scaturire pericoli, se viene utilizzato in modo non corretto o non conforme alla sua destinazione da persone senza formazione! Tenere conto delle qualifiche del personale!



### Avvertimento

Questo dispositivo non è un giocattolo e non deve essere maneggiato da bambini.



### Avvertimento

Non lasciare incustodito il materiale di imballaggio. Potrebbe diventare un gioco pericoloso per bambini.

### Avviso

Non utilizzare mai il dispositivo senza il filtro dell'aria inserito.

Senza il filtro dell'aria, l'interno del dispositivo si sporca molto, cosa che può ridurre la potenza e danneggiare il dispositivo.

## Comportamento in caso di emergenza

1. In caso di emergenza, staccare il dispositivo dall'alimentazione elettrica. Spegnerlo ed estrarre il cavo elettrico dalla presa di corrente, afferrandolo dalla spina elettrica.
2. Non allacciare nuovamente all'alimentazione elettrica un dispositivo difettoso.

## Informazioni relative al dispositivo

### Descrizione del dispositivo

Con l'aiuto del principio di condensazione, il dispositivo fornisce una deumidificazione automatica degli ambienti interni.

Il ventilatore aspira l'aria umida dall'ambiente all'entrata dell'aria attraverso il filtro dell'aria, l'evaporatore e il condensatore dietro a quest'ultimo. Sul freddo evaporatore, l'aria dell'ambiente interno viene raffreddata fino al di sotto del punto di rugiada. Il vapore acqueo contenuto dell'aria precipita in forma di condensa o brina sulle lamelle dell'evaporatore. Sul condensatore l'aria deumidificata e raffreddata viene leggermente riscaldata e nuovamente espulsa. L'aria secca così ottenuta viene nuovamente mescolata all'aria dell'ambiente. Grazie alla costante circolazione dell'aria ambientale attivata dal dispositivo, l'umidità dell'aria nel luogo di installazione viene ridotta.

A seconda della temperatura dell'aria e della relativa umidità dell'aria, l'acqua condensata gocciola costantemente, o solamente durante le fasi periodiche di sbrinamento, attraverso la gronda di scarico nel contenitore di condensa che si trova sotto di essa. Questo contenitore è provvisto di un galleggiante per la misurazione del livello di riempimento.

Il dispositivo è dotato di un pannello di comando per comandare e controllare le funzioni.

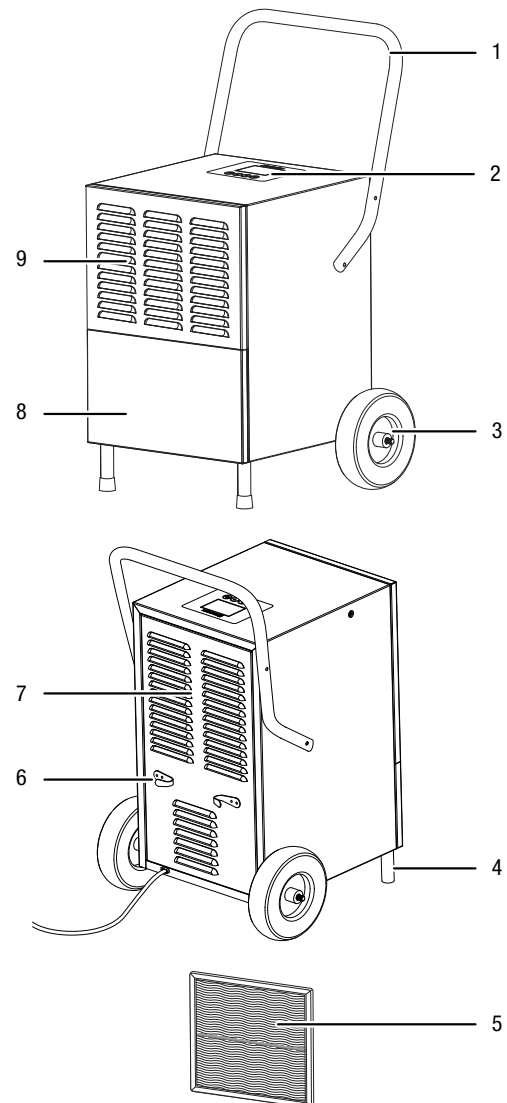
Se viene raggiunto il livello massimo di riempimento del contenitore di condensa o se il contenitore di condensa non è inserito correttamente, la spia luminosa di controllo del contenitore di condensa (vedi capitolo Quadri di controllo) sul quadro di comando si accende. Il dispositivo si spegne. La spia luminosa di controllo del contenitore di condensa si spegne solamente quando viene nuovamente inserito il contenitore di condensa vuoto.

Opzionalmente è possibile scaricare l'acqua condensata con l'aiuto di un tubo flessibile collegato all'attacco della condensa.

Il dispositivo consente di abbassare l'umidità dell'aria relativa fino a un 30 % circa.

A causa dell'irraggiamento di calore che si forma durante il funzionamento, la temperatura ambientale può aumentare leggermente.

### Rappresentazione del dispositivo

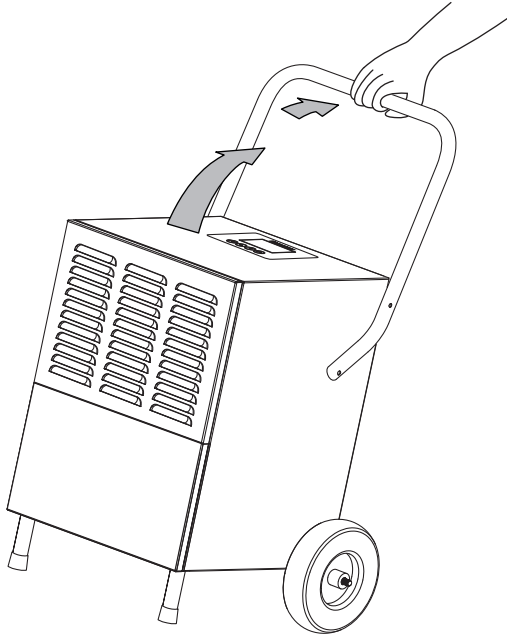


N.	Definizione
1	Maniglia da trasporto
2	Quadro di controllo
3	Ruota di trasporto
4	Piedino di appoggio
5	Filtro dell'aria
6	Avvolgicavo
7	Uscita dell'aria
8	Contenitore di condensa (dietro al coperchio)
9	Entrata dell'aria con filtro dell'aria

## Trasporto e stoccaggio

Osservare le indicazioni seguenti **prima** di ogni trasporto:

- Spegnere il dispositivo.
- Estrarre il cavo elettrico dalla presa di corrente, afferrandolo dalla spina elettrica.
- Svuotare la condensa restante dal dispositivo e dal tubo di scarico della condensa (vedi capitolo Manutenzione).
- Il dispositivo è dotato di ruote di trasporto per facilitarne il trasporto.



- Non utilizzare il cavo elettrico come corda traente.
- Far scorrere il dispositivo solo su superfici piane e lisce.

Osservare le indicazioni seguenti **dopo** ogni trasporto:

- Dopo ogni trasporto, riposizionare il dispositivo in posizione eretta.
- Lasciare fermo il dispositivo per 12 - 24 ore, in modo che il refrigerante possa raccogliersi nel compressore. Riaccendere il dispositivo solo dopo 12 - 24 ore! Altrimenti il compressore potrebbe essere danneggiato e il dispositivo non funzionerebbe più. In questo caso la garanzia si estingue.

## Stoccaggio

Osservare le indicazioni seguenti prima di ogni stoccaggio:

- Svuotare la condensa restante dal dispositivo e dal tubo di scarico della condensa (vedi capitolo Manutenzione).
- Svuotare e pulire il contenitore della condensa prima dello stoccaggio.

In caso di non utilizzo del dispositivo, osservare seguenti condizioni di stoccaggio:

- asciutto e protetto contro il gelo e il calore
- in posizione eretta in un posto protetto dalla polvere e dall'irraggiamento diretto del sole
- eventualmente, con un involucro che lo protegge dalla polvere che può penetrarci
- non posizionare altri dispositivi o oggetti sul dispositivo, per evitare danneggiamenti al dispositivo.

## Montaggio e installazione

### Dotazione

- 1x dispositivo
- 1x filtro dell'aria
- 2x ruote di trasporto
- 1x maniglia di trasporto
- 1x asse
- 2x morsetti per fili
- 2x piedini d'appoggio
- 6x viti grandi
- 9x viti piccole
- 1x istruzioni

### Disimballaggio del dispositivo

1. Aprire il cartone ed estrarre il dispositivo.
2. Rimuovere completamente l'imballaggio del dispositivo.
3. Srotolare completamente il cavo elettrico. Fare attenzione che il cavo elettrico non sia danneggiato e non danneggiarlo durante lo srotolamento.

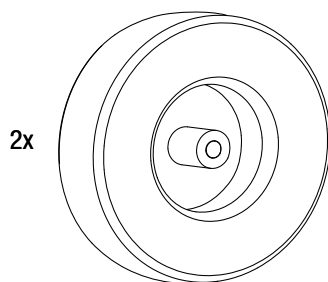
### Montaggio

#### Montaggio delle ruote di trasporto

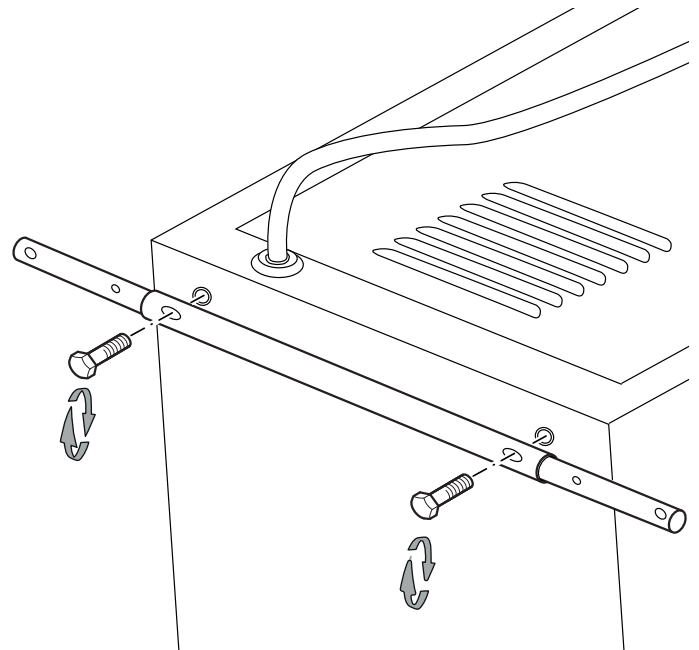
Prima della messa in funzione iniziale, è necessario fissare le ruote di trasporto e gli assi sul dispositivo. Per fare ciò, procedere nel seguente modo:

- ✓ Il set ruote è pronta all'uso.

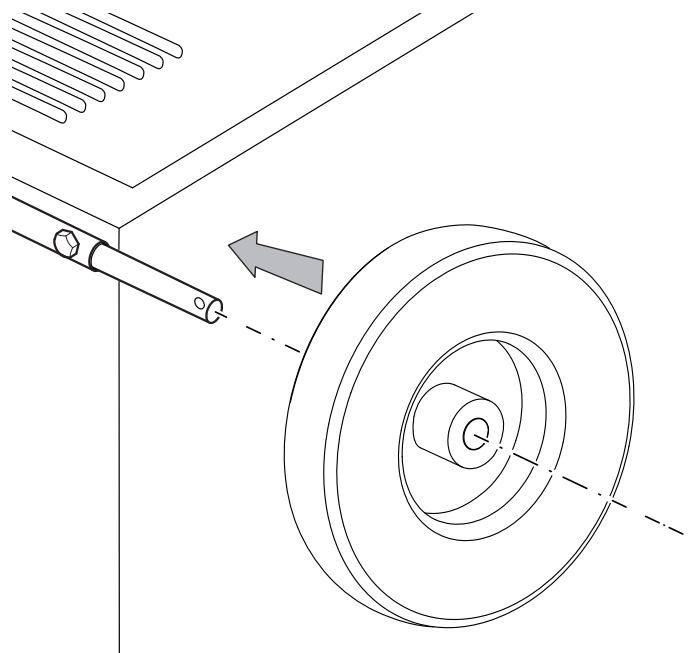
1. Controllare che il set ruote sia completo.

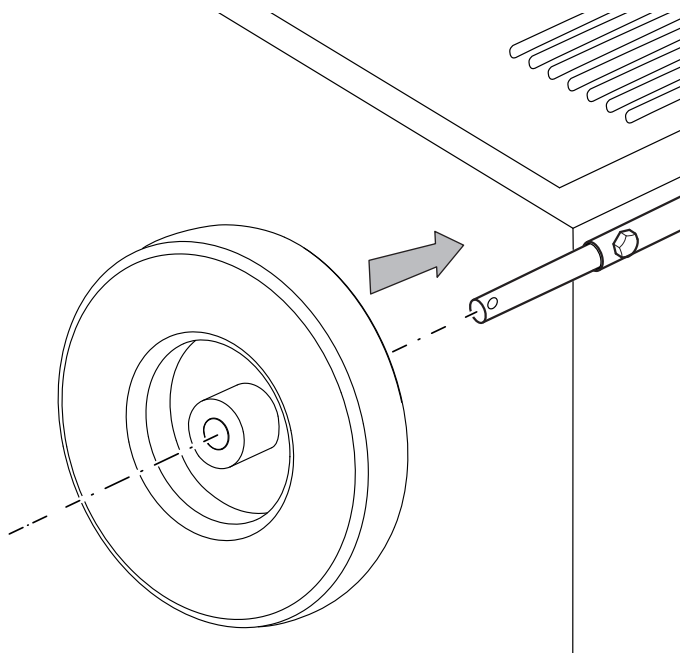


2. Fissare l'asse con due viti alla parte inferiore posteriore del dispositivo.

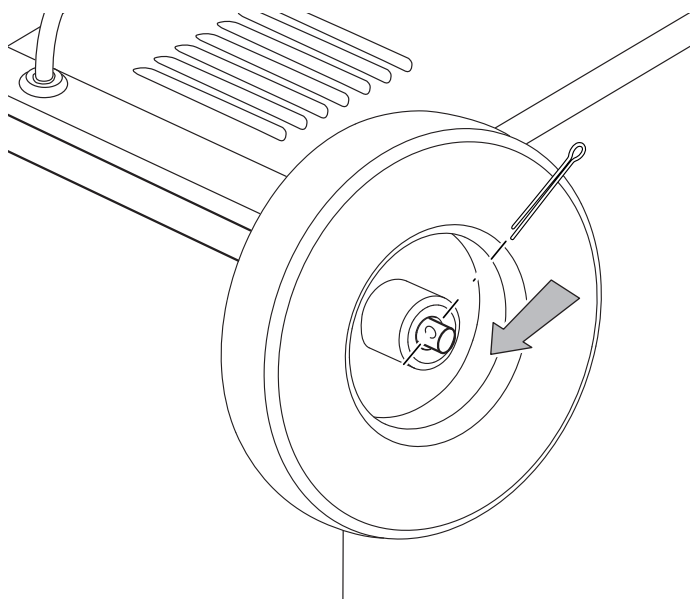


3. Posizionare le due ruote di trasporto sull'asse.

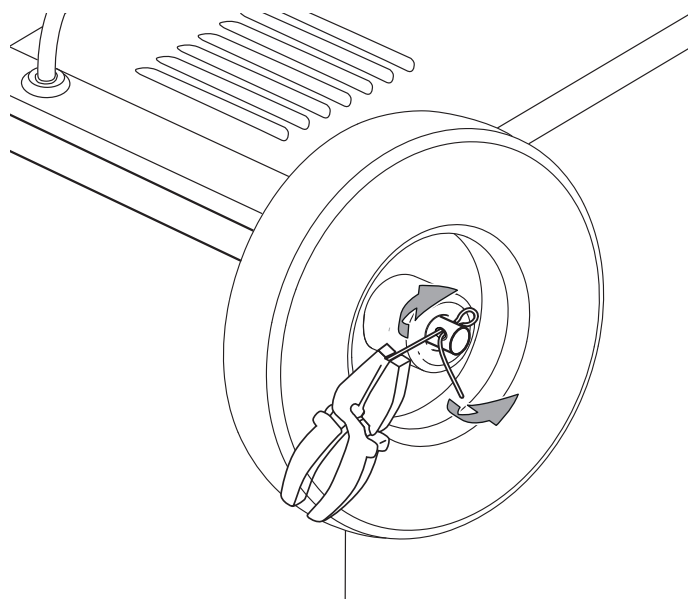




4. Inserire i morsetti attraverso le aperture esterne sull'asse.



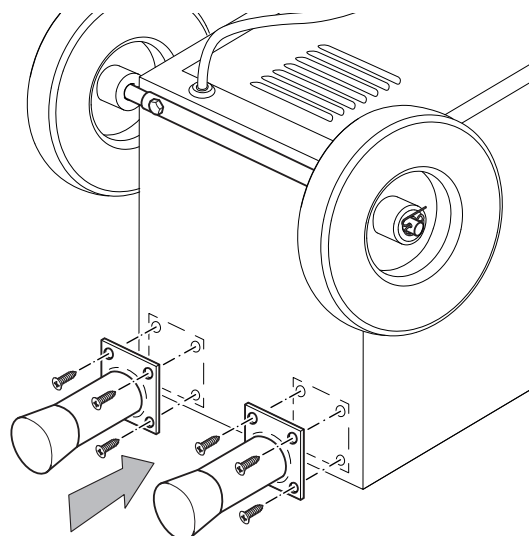
5. Con una pinza, piegare verso l'esterno le estremità del morsetto.



### Montaggio dei piedini d'appoggio

Prima della messa in funzione iniziale, è necessario fissare i due piedini d'appoggio sul dispositivo. Per fare ciò, procedere nel seguente modo:

1. Montare ognuno dei due piedini d'appoggio alla parte inferiore anteriore dell'involucro, con 4 viti.



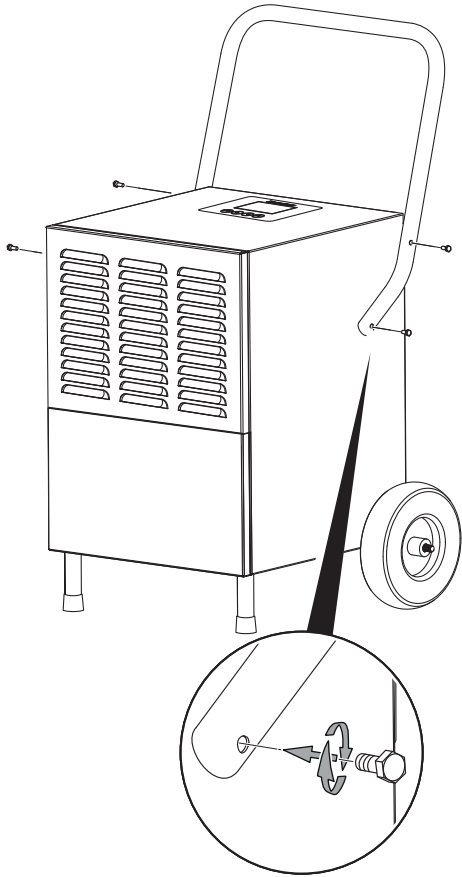
- Dopo il montaggio delle ruote di trasporto e dei piedini d'appoggio, posizionare il dispositivo in posizione eretta.
- Lasciare fermo il dispositivo per 12 - 24 ore, in modo che il refrigerante possa raccogliersi nel compressore. Riaccendere il dispositivo solo dopo 12 - 24 ore! Altrimenti il compressore potrebbe essere danneggiato e il dispositivo non funzionerebbe più. In questo caso la garanzia si estingue.



## Montaggio della maniglia di trasporto

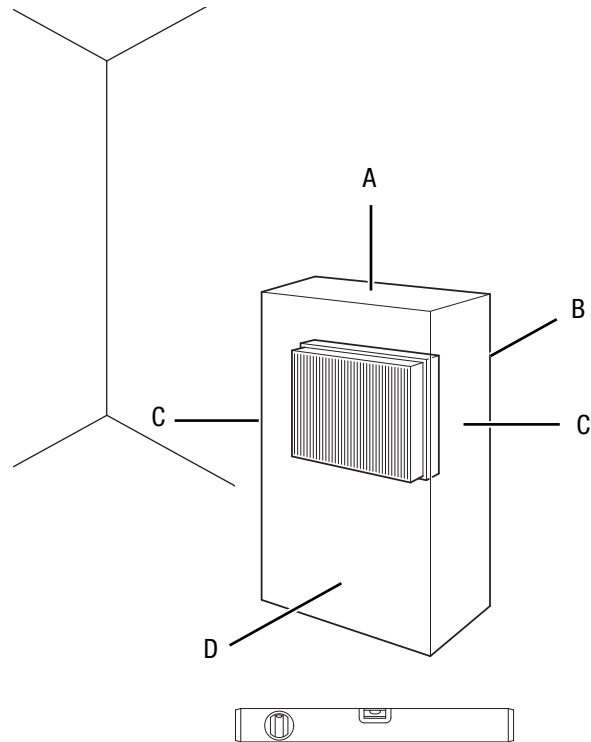
Prima della messa in funzione iniziale, è necessario fissare la maniglia di trasporto sul dispositivo. Per fare ciò, procedere nel seguente modo:

1. Montare la maniglia con quattro viti ai due lati dell'involucro.



## Messa in funzione

Durante l'installazione osservare le distanze minime del dispositivo dalle pareti e dagli oggetti, in conformità con il capitolo Dati tecnici.



- Prima di rimettere in funzione il dispositivo, controllare le condizioni del cavo elettrico. In caso di dubbi in merito alle sue condizioni perfette, chiamare il servizio di assistenza.
- Installare il dispositivo in posizione eretta e stabile.
- Evitare di posare il cavo elettrico o gli altri cavi elettrici in punti in cui si potrebbe inciampare, in particolare quando il dispositivo viene posizionato al centro del locale. Utilizzare ponti passacavi.
- Assicurarsi che le prolunghe dei cavi siano completamente srotolate.
- Nell'installare il dispositivo, mantenere una distanza sufficiente dalle fonti di calore.
- Fare attenzione che non vi siano delle tende o degli altri oggetti che possano ostacolare il flusso dell'aria.
- Durante l'installazione del dispositivo, e in particolare in ambienti bagnati, assicurare il dispositivo sul posto con un impianto di messa a terra per le correnti di dispersione che corrisponda alle disposizioni (interruttore di protezione FI).
- Non inclinare il dispositivo di più di 45°, quando lo si muove nel luogo di installazione, altrimenti il dispositivo può danneggiarsi.

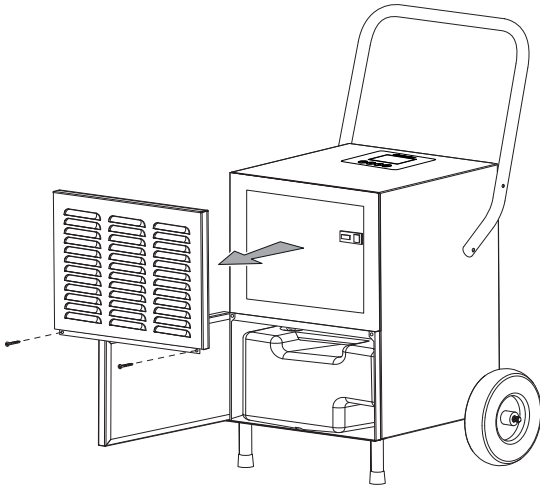
**Inserimento del filtro dell'aria****Avviso**

Non utilizzare mai il dispositivo senza il filtro dell'aria inserito.

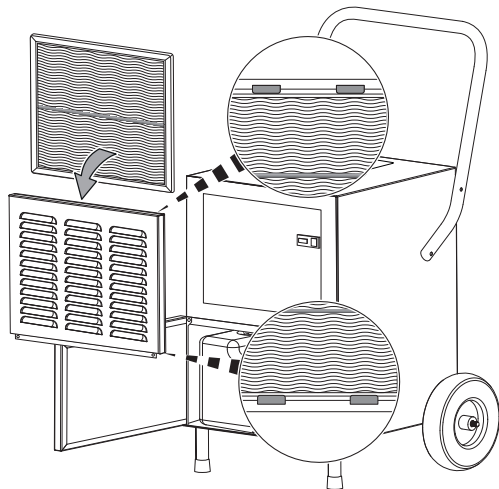
Senza il filtro dell'aria, l'interno del dispositivo si sporca molto, cosa che può ridurne la potenza e danneggiare il dispositivo.

- Prima dell'accensione, assicurarsi che il filtro dell'aria sia stato installato.

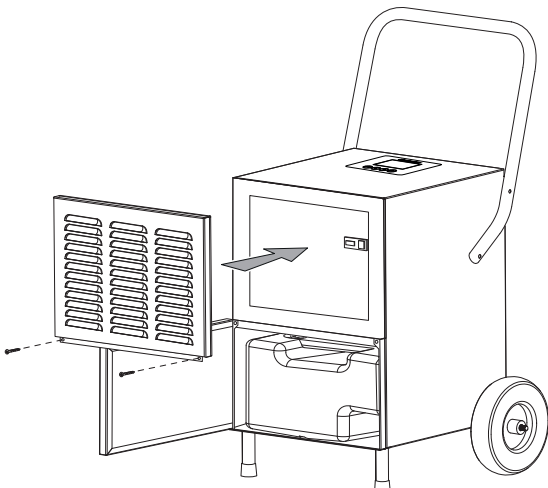
A.



B.



C.

**Inserimento del contenitore di condensa**

- Assicurarsi che il galleggiante sia stato inserito correttamente nel contenitore della condensa.
- Assicurarsi che il contenitore della condensa sia vuoto e inserito correttamente.

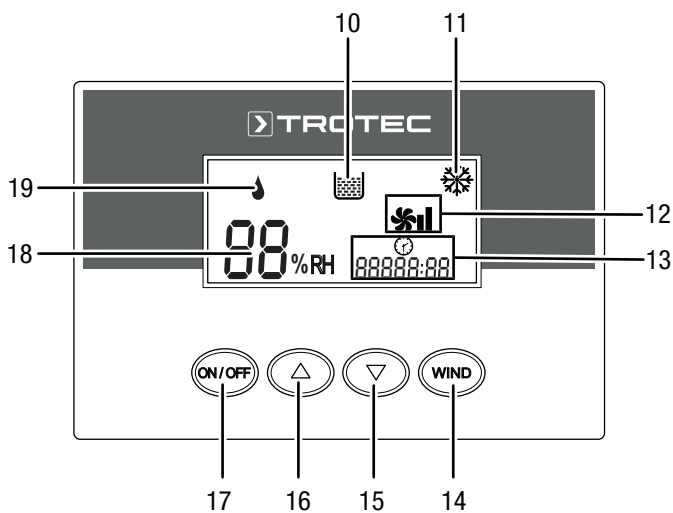
**Collegamento del cavo elettrico**

- Inserire la spina elettrica in una presa di sicurezza.

## Comando

- Non aprire porte o finestre.
- Una volta acceso, il dispositivo procede con funzionamento completamente automatico.
- Il compressore si accende circa 3 minuti dopo aver acceso il dispositivo.
- Il ventilatore continua ad andare nella modalità di deumidificazione finché non viene raggiunto il valore nominale. Il ventilatore continua a funzionare per circa 3 minuti e poi si spegne.

## Elementi di comando



N.	Definizione	Descrizione
10	Indicatore <i>Contenitore di condensa pieno</i>	Viene visualizzato quando il contenitore di condensa è pieno o non è stato inserito correttamente
11	Indicatore <i>Sbrinamento</i>	Viene visualizzato con lo sbrinamento automatico in corso
12	Indicatore <i>Velocità del ventilatore</i>	Indicatore per la velocità del ventilatore:  = bassa  = elevata
13	Indicatore <i>Contatore di funzionamento</i>	Indicatore per le ore di funzionamento: Indicatore 5 digit per le ore Indicatore 2 digit per i minuti
14	Tasto <i>WIND</i>	Impostazione della velocità del ventilatore:  = bassa  = elevata
15	Tasti direzionali	Abbassamento dell'umidità relativa dell'aria ambientale desiderata
16		Aumento dell'umidità relativa dell'aria ambientale desiderata
17	Tasto <i>ON/OFF</i>	Tasto On/Off: Accensione o spegnimento del dispositivo
18	Indicatore <i>Umidità dell'aria ambientale / diagnosi degli errori</i>	Mostra l'attuale umidità relativa dell'aria ambientale Mostra l'umidità relativa dell'aria ambientale desiderata durante l'impostazione Mostra le segnalazioni della diagnosi degli errori (vedi capitolo Codici di errore)
19	Indicatore <i>Deumidificazione</i>	Viene visualizzato durante la deumidificazione in corso e lampeggia quando il compressore non lavora

## Accensione del dispositivo

Dopo aver posizionato il dispositivo come descritto nel capitolo **Messa in funzione**, in modo che sia pronto all'uso, si può accenderlo.

### Avviso

Mettere in funzione il dispositivo esclusivamente nella posizione eretta, altrimenti il compressore si potrebbe danneggiare.

1. Premere il tasto *ON/OFF* (17).

⇒ Il dispositivo si avvia con la deumidificazione.

## Impostazione della modalità di funzionamento

### Impostazione dell'umidità relativa dell'aria ambientale desiderata

L'umidità relativa dell'aria ambientale desiderata può essere modificata in qualsiasi momento.

1. Premere i tasti direzionali (15, 16) per impostare l'umidità relativa dell'aria ambientale desiderata. L'intervallo di impostazione si trova tra il 10 % e 95 % in scatti da 1 %.

- ⇒ Se si tiene premuto uno dei tasti direzionali, l'impostazione funziona più rapidamente.
- ⇒ L'umidità relativa dell'aria ambientale desiderata viene visualizzata per circa 10 secondi nell'indicatore *Umidità dell'aria ambientale / Diagnosi degli errori* (18), successivamente viene nuovamente indicata l'umidità relativa dell'aria ambientale attuale.

### Impostazione della velocità del ventilatore

È possibile scegliere in qualsiasi momento tra una velocità del ventilatore più bassa o più elevata.

1. Premere il tasto *WIND* (14) per scegliere tra la velocità del ventilatore bassa e quella elevata.
- ⇒ La velocità del ventilatore selezionata viene mostrata nell'indicatore *Velocità del ventilatore* (12).

## Deumidificazione

Il dispositivo funziona fino al raggiungimento dell'umidità relativa dell'aria ambientale desiderata. Successivamente, il compressore si spegne e il ventilatore continua a funzionare per poi spegnersi successivamente. Se l'umidità relativa dell'aria ambientale desiderata viene superata, il compressore e la ventilazione si riaccendono.

L'umidità relativa dell'aria ambientale desiderata può essere impostata in qualsiasi momento, l'intervallo di impostazione si trova tra il 10 % e il 95 % in scatti da 1%.



### Informazioni

L'intervallo di una efficace deumidificazione si trova tra il 30 % e l'80 %, anche se il dispositivo consente di impostare l'umidità relativa dell'aria desiderata tra il 10 % e il 95 %.

È possibile scegliere in qualsiasi momento tra una velocità del ventilatore più bassa o più elevata.

### Funzione Memory

In caso di brevi interruzioni dell'alimentazione elettrica, il dispositivo mantiene in memoria l'umidità dell'aria ambientale desiderata e la velocità del ventilatore selezionata. Appena viene ripristinata l'alimentazione elettrica, il dispositivo si avvia automaticamente.

### Funzione Auto-Stop

Quando il contenitore dell'acqua è pieno, inserito in modo non corretto o se è stata raggiunta l'umidità relativa dell'aria ambientale desiderata, il dispositivo si arresta automaticamente. Il ventilatore continua a funzionare per circa 3 minuti e poi si spegne.

### Contaore di funzionamento

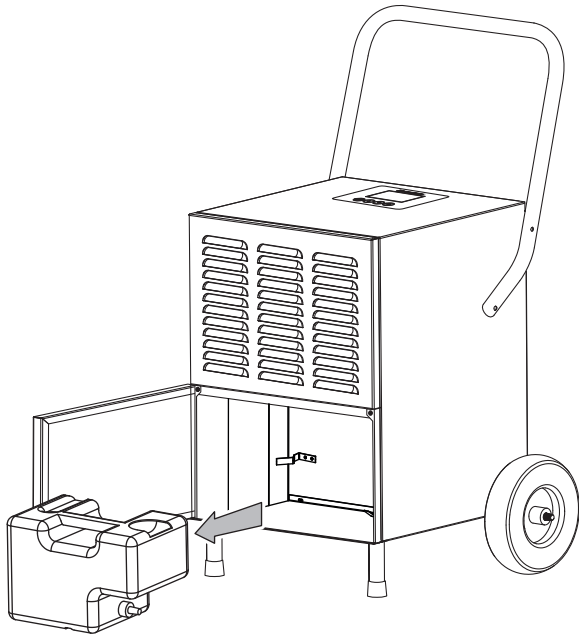
Il dispositivo dispone di un contaore di funzionamento (13). L'indicatore per i minuti ha due digit, l'indicatore per le ore ha cinque digit.

## Funzionamento con tubo flessibile sul raccordo della condensa

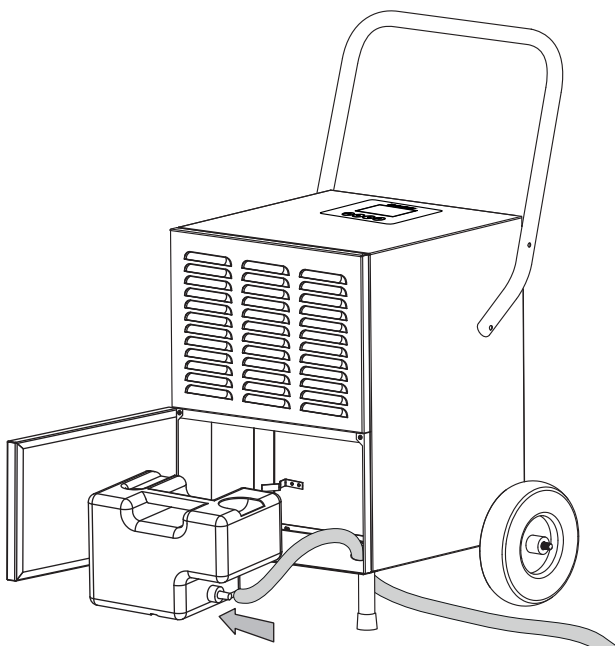
Per l'utilizzo continuo prolungato o per la deumidificazione non sorvegliata, è necessario collegare al dispositivo un tubo di scarico della condensa adatto.

- ✓ Un tubo flessibile adatto (diametro: 13 mm) viene messo a disposizione.
- ✓ Il dispositivo è spento.

1. Aprire il coperchio anteriore.

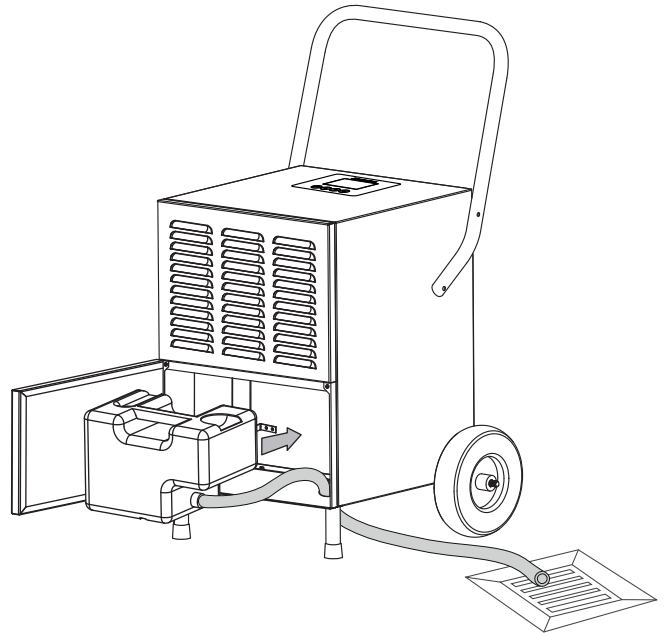


2. Estrarre il contenitore di condensa.  
 3. Condurre il tubo di scarico della condensa attraverso il foro presente nella lamiera alla base del dispositivo.



4. Inserire l'estremità del tubo flessibile sull'allaccio per tubi flessibili sul contenitore di condensa.

5. Inserire nuovamente il contenitore di condensa nel dispositivo.



6. Portare l'estremità del tubo flessibile a uno scarico adatto (per es. un pozzetto di raccolta o un contenitore di raccolta sufficientemente grande). Fare attenzione, il tubo flessibile non deve essere piegato.

Rimuovere il tubo flessibile, se si desidera nuovamente raccogliere la condensa con il contenitore di condensa. Prima dello stoccaggio, far asciugare il tubo flessibile. Il tubo flessibile può essere allacciato per un utilizzo continuo in qualsiasi modalità di funzionamento.

### Sbrinamento automatico

In caso di temperature ambientali basse, l'evaporatore può ghiacciare durante la deumidificazione. Il dispositivo esegue quindi uno sbrinamento automatico. Durante la fase di sbrinamento, la deumidificazione viene interrotta per breve tempo. Il ventilatore continua a funzionare.

La durata dello sbrinamento può variare. **Non** spegnere il dispositivo durante lo sbrinamento automatico. **Non** rimuovere la spina elettrica dalla presa di corrente.

Gli indicatori *Sbrinamento* (11) e *Velocità del ventilatore* (12) si accendono mentre lo sbrinamento automatico è in corso.

## Spegnimento



### Avvertimento relativo a tensione elettrica

Non toccare la spina elettrica con mani umide o bagnate.

- Spegnere il dispositivo.
- Estrarre il cavo elettrico dalla presa di corrente, afferrandolo alla spina elettrica.
- Rimuovere eventualmente il tubo di scarico della condensa e il liquido residuo in esso contenuto.
- Se necessario, svuotare il contenitore di condensa.
- Pulire il dispositivo secondo quanto riportato nel capitolo Manutenzione.
- Immagazzinare il dispositivo in conformità con il capitolo Stoccaggio.

## Errori e disturbi

Il funzionamento impeccabile dell'apparecchio è stato controllato più volte durante la sua produzione. Nel caso in cui dovessero, ciononostante, insorgere dei disturbi nel funzionamento, controllare l'apparecchio secondo la seguente lista.

### Il dispositivo non si avvia:

- Controllare l'alimentazione elettrica.
- Controllare che il cavo elettrico e la spina elettrica non siano danneggiati.
- Controllare il fusibile a protezione principale.
- Controllare il livello di riempimento del contenitore di condensa, se necessario svuotarlo. L'indicatore *Contenitore di condensa pieno* (10) e l'indicatore *Umidità dell'aria ambientale / diagnosi degli errori* (18) con la segnalazione di errore **FU** non devono accendersi.
- Controllare che il contenitore di condensa sia posizionato correttamente.
- Attendere 10 minuti prima di riavviare il dispositivo. Se il dispositivo non dovesse avviarsi, far eseguire un controllo elettrico da un'impresa specializzata o da Trotec.

### Il dispositivo è in funzione ma non vi è alcuna formazione di condensa:

- Controllare che il galleggiante nel contenitore di condensa non sia sporco. In caso di necessità, pulire il contenitore di condensa. Il galleggiante deve essere mobile.
- Controllare la temperatura ambientale. Rispettare l'intervallo di lavoro ammissibile del dispositivo, in conformità con i dati tecnici.
- Assicurarsi che umidità relativa dell'aria ambientale corrisponda ai dati tecnici.
- Controllare l'umidità dell'aria ambientale desiderata preselezionata. L'umidità relativa dell'aria ambientale nel luogo di installazione deve trovarsi al di sopra dell'intervallo selezionato. Eventualmente, ridurre l'umidità dell'aria ambientale desiderata preselezionata.
- Controllare che il filtro dell'aria non sia sporco. In caso di necessità, pulire o sostituire il filtro dell'aria.
- Controllare dall'esterno che sul condensatore non ci sia della sporcizia (vedi capitolo Manutenzione). Far pulire il condensatore sporco da un'impresa specializzata o da Trotec.
- Il dispositivo esegue eventualmente uno sbrinamento automatico. Durante lo sbrinamento automatico non ha luogo alcuna deumidificazione.

### Il dispositivo è rumoroso o vibra:

- Controllare se il dispositivo è stato posizionato in modo eretto e stabile.

### Fuoriesce della condensa:

- Controllare che il dispositivo non abbia una mancanza di tenuta.

### Il compressore non si avvia:

- Controllare la temperatura ambientale. Rispettare l'intervallo di lavoro ammissibile del dispositivo, in conformità con i dati tecnici.
- Assicurarci che umidità relativa dell'aria ambientale corrisponda ai dati tecnici.
- Controllare l'umidità dell'aria ambientale desiderata preselezionata. L'umidità relativa dell'aria ambientale nel luogo di installazione deve trovarsi al di sopra dell'intervallo selezionato. Eventualmente, ridurre l'umidità dell'aria ambientale desiderata preselezionata.
- Controllare se la protezione surriscaldamento del compressore è scattata. Staccare il dispositivo dalla rete elettrica e lasciarlo raffreddare per circa 10 minuti, prima di allacciarlo nuovamente alla rete elettrica.
- Il dispositivo esegue eventualmente uno sbrinamento automatico. Durante lo sbrinamento automatico non ha luogo alcuna deumidificazione.

### Il dispositivo si riscalda molto, è rumoroso o perde potenza:

- Controllare che le entrate dell'aria e il filtro dell'aria non siano sporchi. Rimuovere la sporcizia esterna.
- Controllare dall'esterno che sul dispositivo non ci sia della sporcizia (vedi capitolo Manutenzione). Far pulire l'interno sporco del dispositivo da un'impresa specializzata in tecnica del freddo e in tecnica di condizionamento dell'aria o dalla Trotec.

#### Avviso

Attendere almeno 3 minuti dopo tutti i lavori di manutenzione e di riparazione. Riaccendere il dispositivo solo allora.

### Il dispositivo ancora non funziona perfettamente dopo questi controlli?

Contattare i servizi di assistenza. Eventualmente, portare il dispositivo da un'impresa specializzata in tecnica del freddo e in tecnica di condizionamento dell'aria o da Trotec per farlo riparare.

### Codici errore

Nell'indicatore *Umidità dell'aria ambientale / diagnosi degli errori* (18) possono essere visualizzati seguenti segnalazioni di errore:

Segnalazione di errore	Causa	Rimedio
E1	Errore sul sensore bobine	È necessario sostituire il sensore bobine. Contattare i servizi di assistenza. Eventualmente, portare il dispositivo da un'impresa specializzata in tecnica del freddo e in tecnica di condizionamento dell'aria per farlo riparare.
E2	Errore sul sensore umidità dell'aria	È necessario sostituire il sensore umidità dell'aria. Contattare i servizi di assistenza. Eventualmente, portare il dispositivo da un'impresa specializzata in tecnica del freddo e in tecnica di condizionamento dell'aria per farlo riparare.
E3	Errore sul sensore temperatura	È necessario sostituire il sensore temperatura. Contattare i servizi di assistenza. Eventualmente, portare il dispositivo da un'impresa specializzata in tecnica del freddo e in tecnica di condizionamento dell'aria per farlo riparare.
E4	Errore di sistema caldo/freddo	Contattare i servizi di assistenza. Eventualmente, portare il dispositivo da un'impresa specializzata in tecnica del freddo e in tecnica di condizionamento dell'aria per farlo riparare.
E5	Temperatura ambientale troppo elevata	Controllare, se la temperatura ambientale corrisponde ai dati tecnici. Il dispositivo si avvia nuovamente quando la temperatura ambientale corrisponde ai dati indicati.
FU	Contenitore di condensa pieno	Svuotare il contenitore di condensa (vedi capitolo Svuotamento contenitore di condensa).
	Contenitore di condensa non inserito correttamente	Controllare che il contenitore di condensa sia posizionato correttamente.

## Manutenzione

## Intervalli di manutenzione

Intervallo di manutenzione	prima di ogni messa in funzione	in caso di necessità	almeno ogni 2 settimane	almeno ogni 4 settimane	almeno ogni 6 mesi	almeno una volta l'anno
Svuotare il contenitore di condensa e il tubo di scarico		X				
Controllare che non ci sia sporcizia o dei corpi estranei sulle uscite di aspirazione e di scarico, eventualmente pulire	X			X		
Pulitura dell'esterno		X				X
Controllo visivo che non ci sia sporcizia nell'interno del dispositivo		X				X
Controllare che non ci sia sporcizia o dei corpi estranei sul filtro dell'aria, eventualmente pulire o sostituire	X		X			
Sostituire il filtro dell'aria					X	
Controllare che non ci siano danneggiamenti	X					
Controllare le viti di fissaggio		X				X
Test di collaudo						X

## Protocollo di manutenzione

Tipo di dispositivo: .....

Numero dispositivo: .....

Intervallo di manutenzione	1	2	3	4	5	6	7	8	9	10	11	12	13	14	15	16
Svuotare il contenitore di condensa e il tubo di scarico																
Controllare che non ci sia sporcizia o dei corpi estranei sulle uscite di aspirazione e di scarico, eventualmente pulire																
Pulitura dell'esterno																
Controllo visivo che non ci sia sporcizia nell'interno del dispositivo																
Controllare che non ci sia sporcizia o dei corpi estranei sul filtro dell'aria, eventualmente pulire o sostituire																
Sostituire il filtro dell'aria																
Controllare che non ci siano danneggiamenti																
Controllare le viti di fissaggio																
Test di collaudo																
Note:																

1. Data: ..... Firma: .....	2. Data: ..... Firma: .....	3. Data: ..... Firma: .....	4. Data: ..... Firma: .....
5. Data: ..... Firma: .....	6. Data: ..... Firma: .....	7. Data: ..... Firma: .....	8. Data: ..... Firma: .....
9. Data: ..... Firma: .....	10. Data: ..... Firma: .....	11. Data: ..... Firma: .....	12. Data: ..... Firma: .....
13. Data: ..... Firma: .....	14. Data: ..... Firma: .....	15. Data: ..... Firma: .....	16. Data: ..... Firma: .....



## Lavori da eseguire prima dell'inizio della manutenzione



### Avvertimento relativo a tensione elettrica

Non toccare la spina elettrica con mani umide o bagnate.

- Spegnerne il dispositivo.
- Estrarre il cavo elettrico dalla presa di corrente, afferrandolo alla spina elettrica.



### Avvertimento relativo a tensione elettrica

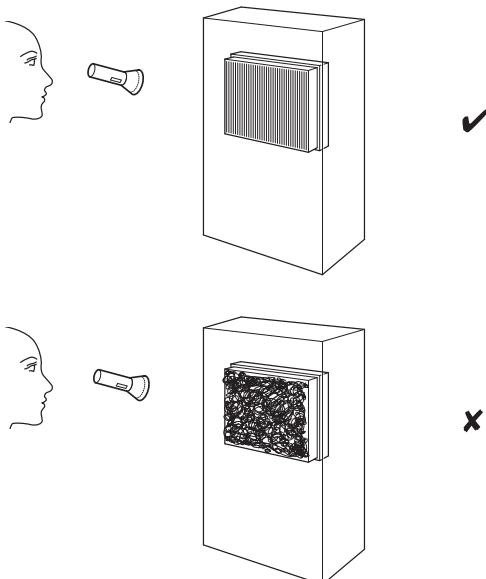
**I lavori di manutenzione che richiedono l'apertura dell'involucro devono essere eseguiti esclusivamente da imprese specializzate autorizzate o da Trotec.**

## Pulitura dell'involucro

Pulire il dispositivo con un panno umido, morbido e senza pelucchi. Fare attenzione che non penetri umidità all'interno dell'involucro. Fare attenzione che l'umidità non entri in contatto con gli elementi costruttivi elettrici. Per inumidire il panno, non utilizzare dei detersivi aggressivi, come per es. gli spray detersivi, i solventi, i detersivi a base di alcool o abrasivi.

## Controllo visivo che non ci sia sporcizia nell'interno dell'apparecchio

1. Rimuovere il filtro dell'aria.
2. Con una torcia, fare luce nelle aperture del dispositivo.
3. Controllare che non ci sia dello sporco all'interno del dispositivo.
4. Se si constata la presenza di uno spesso strato di polvere, far pulire l'interno del dispositivo da un'impresa specializzata in tecnica del freddo e in tecnica di condizionamento dell'aria o da Trotec.
5. Riposizionare il filtro dell'aria.



## Circuito del refrigerante

- L'intero circuito del refrigerante è un sistema ermeticamente chiuso che non necessita di manutenzione, quindi deve essere riparato o gestito esclusivamente da ditte specializzate nella tecnica di raffreddamento o di condizionamento, o dalla Trotec.

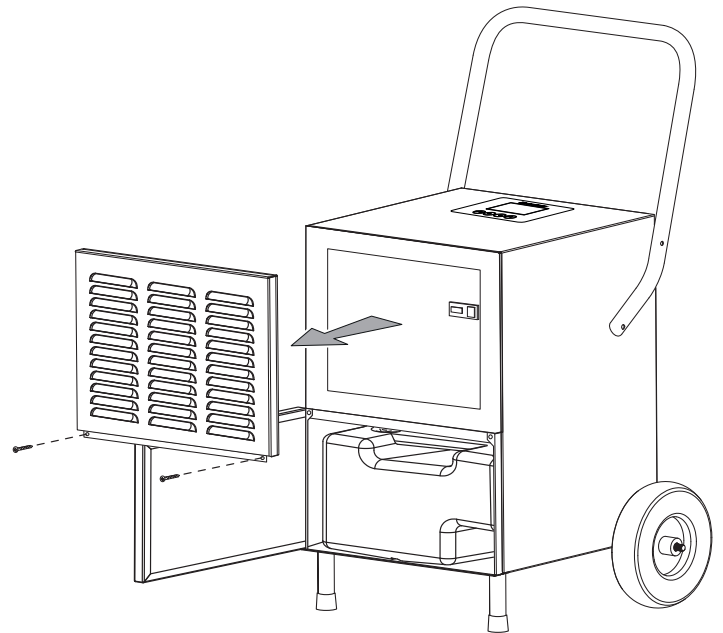
## Pulizia del filtro dell'aria

### Avviso

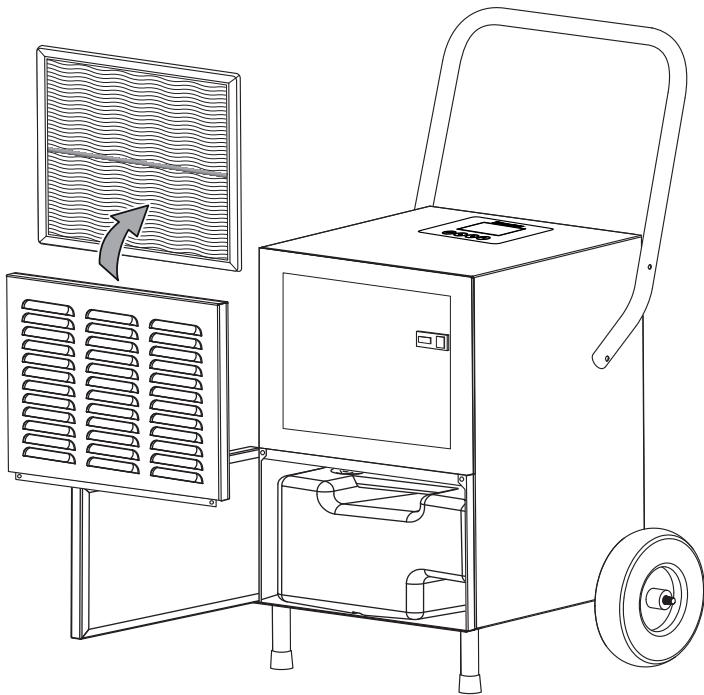
Assicurarsi che il filtro dell'aria non sia consumato o danneggiato. Gli angoli e i bordi del filtro dell'aria non devono essere deformati o arrotondati. Prima di reinserire il filtro dell'aria, assicurarsi che non sia danneggiato e che sia asciutto!

Il filtro dell'aria deve essere pulito appena si sporca. Questo si manifesta per es. con una potenza ridotta (vedi capitolo Errori e disturbi).

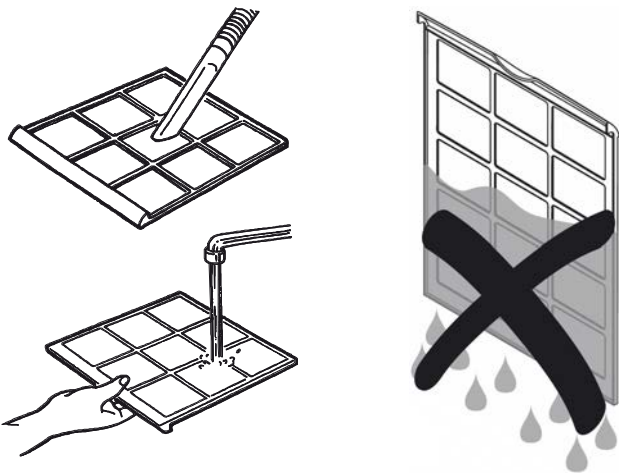
1. Rimuovere le due viti sul lato inferiore dell'entrata dell'aria.



2. Rimuovere il filtro dell'aria dal dispositivo.



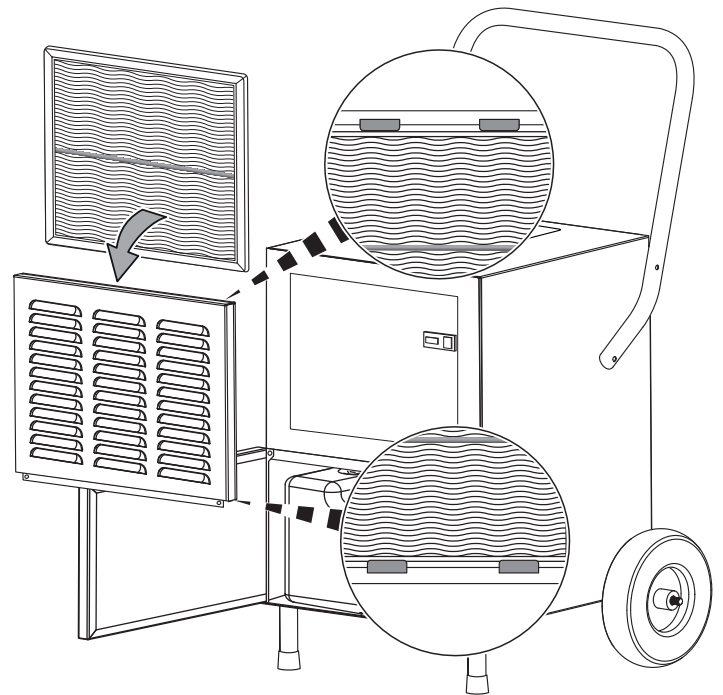
3. Pulire il filtro con un panno morbido, senza pelucchi e leggermente umido. Nel caso in cui il filtro dovesse essere molto sporco, lavarlo con acqua calda mischiata a un detergente neutro.



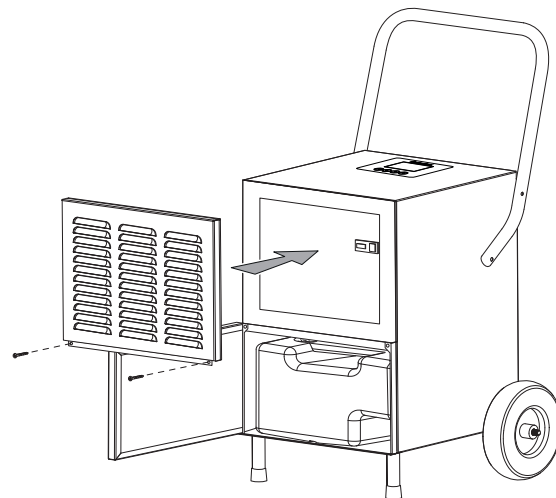
4. Far asciugare completamente il filtro. Non inserire un filtro bagnato nel dispositivo!

5. Inserire nuovamente il filtro dell'aria nel dispositivo.

⇒ Fare attenzione che il filtro dell'aria sia inserito sotto ai supporti raffigurati.



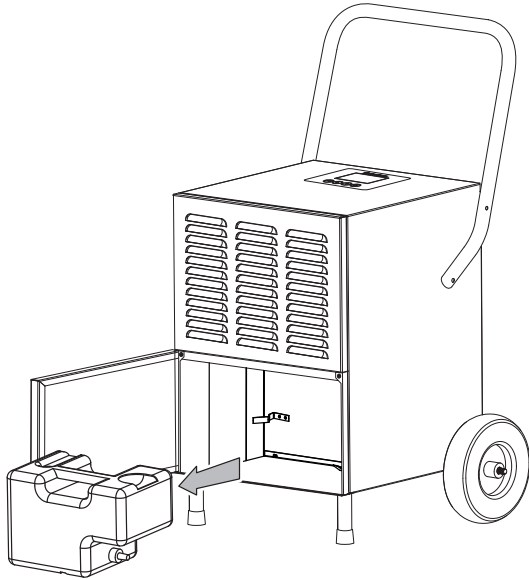
6. Fissare le due viti sul lato inferiore dell'entrata dell'aria.



## Svuotamento del contenitore di condensa

Se il contenitore di condensa è pieno o non è stato inserito correttamente, si accende l'indicatore *Contenitore di condensa pieno* (10) nel quadro di controllo e nell'indicatore *Umidità dell'aria ambientale / diagnosi degli errori* (18) si trovano le lettere **FU**. Il compressore e il ventilatore si spengono.

1. Rimuovere il contenitore di condensa dal dispositivo.

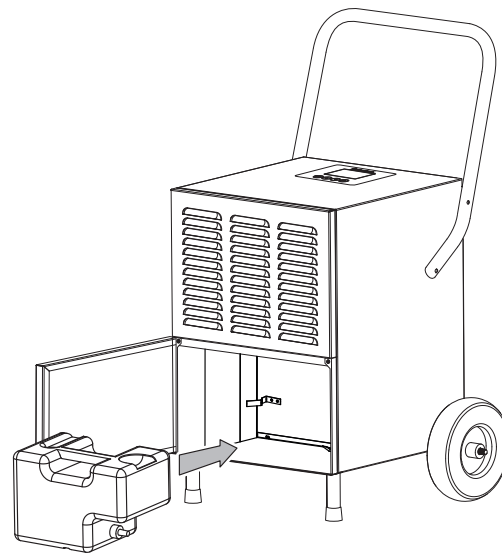


2. Svuotare il contenitore di condensa tramite uno scarico o un lavandino.
3. Sciacquare il contenitore con acqua pulita. Pulire il contenitore regolarmente con un detergente delicato (non utilizzare detersivi!).
4. Inserire nuovamente il contenitore di condensa nel dispositivo.

Fare attenzione a non danneggiare il galleggiante, quando si inserisce e rimuove il contenitore della condensa.

Nel farlo, fare attenzione che il galleggiante sia posizionato correttamente.

Nel farlo, fare attenzione che il contenitore della condensa sia stato inserito correttamente, altrimenti il dispositivo non si riaccende.



## Attività successive alla manutenzione

Se si desidera continuare ad utilizzare il dispositivo:

- Lasciare fermo il dispositivo per 12 - 24 ore, in modo che il refrigerante possa raccogliersi nel compressore. Riaccendere il dispositivo solo dopo 12 - 24 ore! Altrimenti il compressore potrebbe essere danneggiato e il dispositivo non funzionerebbe più. In questo caso la garanzia si estingue.
- Collegare nuovamente il dispositivo, inserendo la spina elettrica nella presa di corrente.

Se non si utilizza il dispositivo per un periodo prolungato:

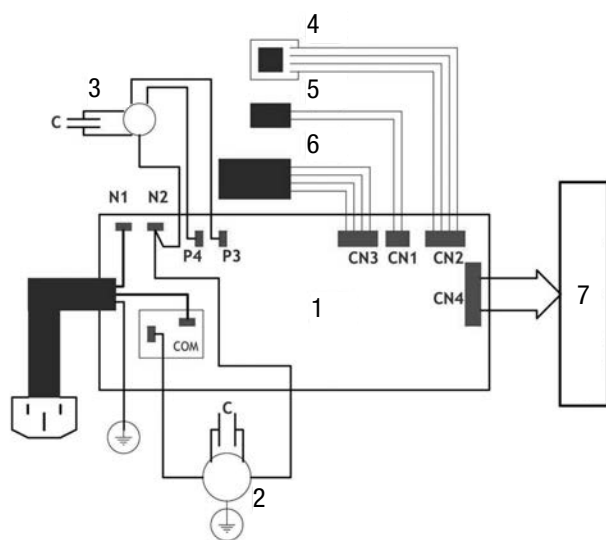
- Immagazzinare il dispositivo in conformità con il capitolo Stoccaggio.

## Allegato tecnico

### Dati tecnici

Parametri	Valore
<b>Modello</b>	<b>TTK 172 ECO</b>
Potenza massima di deumidificazione	55 l / 24 h
Potenza di deumidificazione @ 30 °C e 80 % u.r.	50 l / 24 h
Portata d'aria	350 m <sup>3</sup> /h
Temperatura ambientale	5 °C fino a 35 °C
Intervallo di lavoro umidità relativa dell'aria	30 % fino a 80 % u.r.
Alimentazione elettrica	1/N/PE ~ 220 - 240 V/ 50 Hz
Potenza assorbita	1,15 kW
Potenza nominale	5 A
Refrigerante	R470C
Quantità refrigerante	410 g
Capacità del contenitore di condensa	7 l
Livello sonoro (1 m di distanza)	55 dB(A)
Misure (Lunghezza x Larghezza x Altezza)	543 x 315 x 1100 (mm)
Distanza minima dalle pareti e dagli oggetti	A: sopra: 50 cm B: dietro: 50 cm C: lato: 30 cm D: davanti: 50 cm
Peso	29 kg

### Schema elettrico



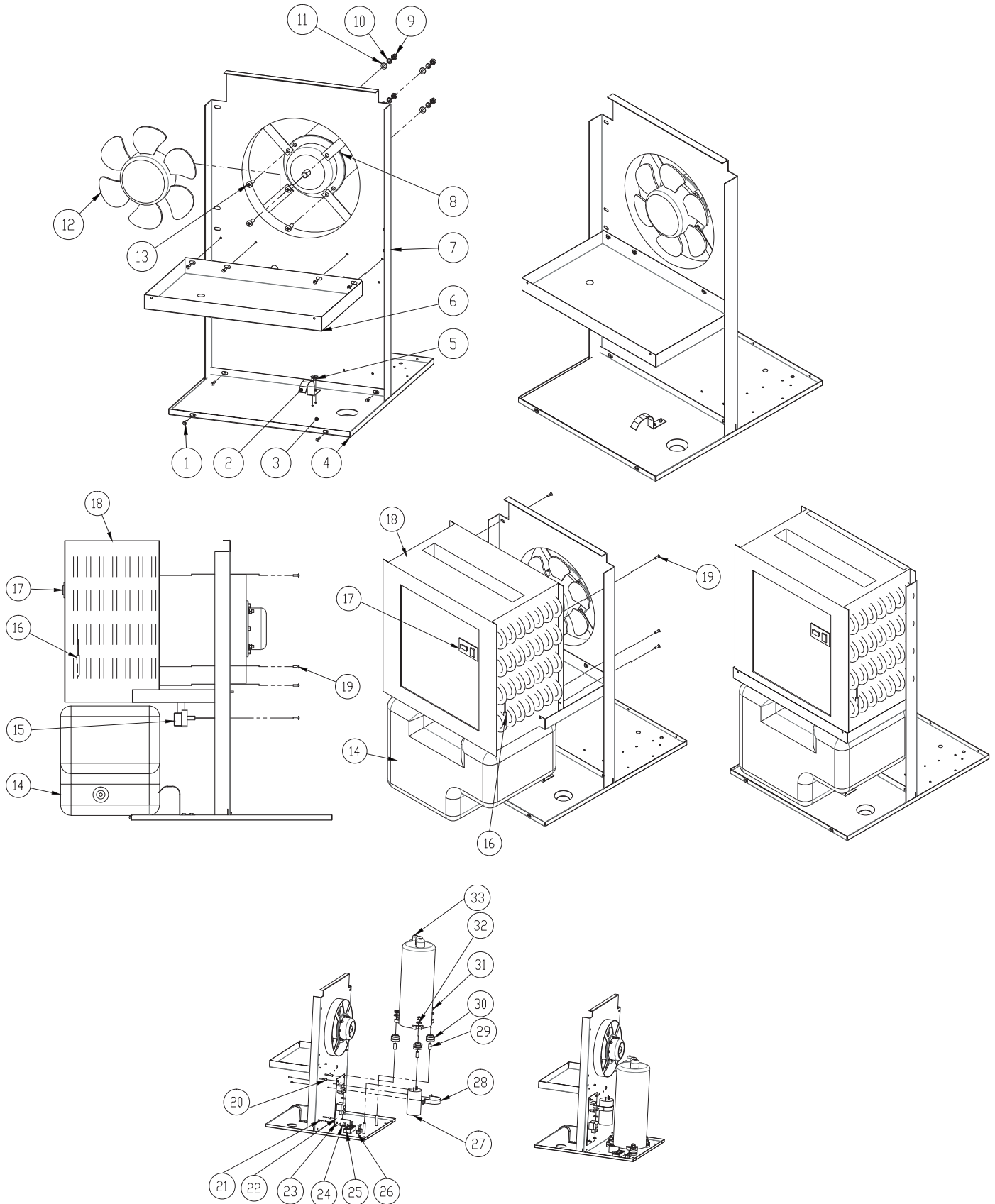
1	Piastra principale	2	Compressore
3	Motore del ventilatore	4	Sensore umidità dell'aria
5	Sensore temperatura	6	Barriera fotoelettrica
7	alla scheda display		

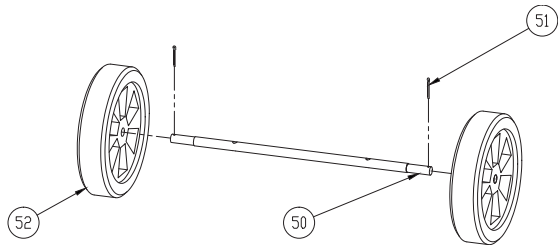
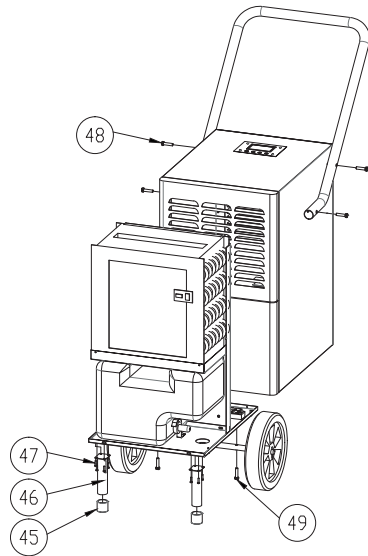
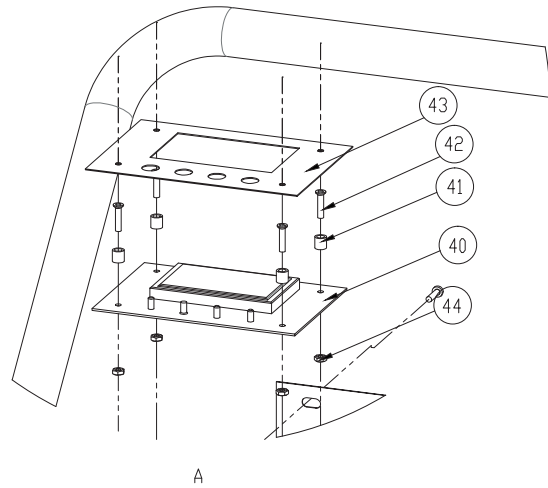
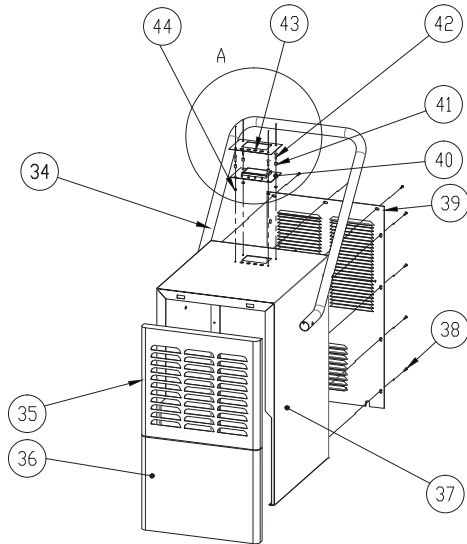
**Disegno e listino dei ricambi**



**Informazioni**

I numeri di posizione dei componenti divergono dai numeri di posizione degli elementi costruttivi utilizzati nelle istruzioni per l'uso.





N.	Componente	N.	Componente	N.	Componente
1	Self-tapping screws M3*12	19	Self-tapping screws M3*12	37	Machine body shell
2	Water tank fixed buckle	20	Circuit board insulation circle	38	Self-tapping screws M3*12
3	Water tank subplate	21	M3*20 screws for circuit board	39	Back board
4	Pedestal	22	Circuit board	40	Display board
5	Self-tapping screws M3*12	23	M3 screw nuts for circuit board	41	Circuit board insulation circle
6	Water tray	24	Fan motor capacitor	42	M3*20 screws for display board
7	Median septum	25	Terminal Blocks	43	Display label
8	Fan motor	26	Electric wire clasp	44	M3 screw nuts for display board
9	M5 screw nuts for fan motor	27	Compressor capacitor	45	Locking plug
10	M5 Spring washer for fan motor	28	Compressor capacitor fixed plate	46	Supporting leg
11	M5 gaskets for fan motor	29	Compressor fixed sleeve	47	Self-tapping screws M3*12 to fix bottom body shell
12	Fan blades	30	Compressor cushion	48	M3*25 screw
13	M5*20 screws for fan motor	31	M8 screw nuts for compressor	49	M3*35 screw
14	Water tank	32	M8 gasket for compressor	50	Wheel axle
15	Water level sensor	33	Compressor	51	Ø3 cotter pin
16	Temperature sensor	34	The short handle	52	Wheel
17	Humidity sensor	35	Upper front board		
18	Condensator & Evaporater	36	Bottom front board		

## Smaltimento



■ I dispositivi elettronici non devono essere gettati tra i rifiuti domestici, ma all'interno dell'Unione Europea devono essere smaltiti a regola d'arte – come da direttiva 2012/19/UE DEL PARLAMENTO EUROPEO E DEL CONSIGLIO del 4 luglio 2012 sui vecchi dispositivi elettrici ed elettronici. Al termine del suo utilizzo, vi preghiamo di smaltire questo dispositivo in base alle disposizioni di legge vigenti.

Il dispositivo viene azionato con gas fluorurato ad effetto serra che può essere pericoloso per l'ambiente e può contribuire al riscaldamento globale, se dovesse penetrare nell'atmosfera.

Ulteriori informazioni si trovano sulla targhetta identificativa.

Far smaltire il refrigerante presente nel dispositivo in modo appropriato e in conformità con la legislatura nazionale vigente.

Trotec GmbH & Co. KG

Grebener Str. 7  
D-52525 Heinsberg

☎ +49 2452 962-400

☎ +49 2452 962-200

[info@trotec.com](mailto:info@trotec.com)

[www.trotec.com](http://www.trotec.com)