

TTK 166 ECO

NO

OVERSETTELSE AV DEN
ORIGINALE
DRIFTSVEILEDNINGEN
LUFTAVFUKTER



Innholdsfortegnelse

Merknader angående bruk av denne veiledningen.....	2
Sikkerhet.....	2
Informasjon angående apparatet	6
Transport og lagring.....	7
Montering og igangsetting.....	7
Betjening.....	10
Feil og forstyrrelser	14
Vedlikehold	16
Teknisk vedlegg.....	19
Deponering.....	23
Samsvarserklæring	23

Merknader angående bruk av denne veiledningen

Symboler



Fare

Dette symbolet viser til at det er fare for personers liv og helse forbundet med ekstremt brennbar gass.



Advarsel mot elektrisk spenning

Dette symbolet viser til at det er fare for personers liv og helse forbundet med elektrisk spenning.



Advarsel

Signalordet betegner en fare med middels risikograd som kan føre til dødsfall eller alvorlige personskader hvis den ikke unngås.



Forsiktig

Signalordet betegner en fare med lav risikograd som kan føre til lette eller middels personskader hvis den ikke unngås.

Instruks

Signalordet viser til viktig informasjon (f.eks. materielle skader), men ikke farer.



Info

Henvisninger med dette symbolet hjelper deg å utføre oppgavene dine på en rask og sikker måte.



Følg bruksanvisningen

Henvisninger med dette symbolet betyr at du må ta hensyn til veiledningen.

Du kan laste ned den aktuelle versjonen av bruksanvisningen med følgende lenke:



TTK 166 ECO



<https://hub.trotec.com/?id=41294>

Sikkerhet

Les nøye igjennom denne anvisningen før igangsetting/ bruk av apparatet og oppbevar anvisningen i umiddelbar nærhet av stedet der apparatet brukes.



Advarsel

Les alle sikkerhetsinstrukser og anvisninger.

Dersom sikkerhetsanvisninger og anvisninger ikke overholdes, kan dette medføre elektrisk støt, brann og/ eller alvorlige skader.

Ta vare på alle sikkerhetsanvisninger og anvisninger for fremtidig bruk.

Dette apparatet kan benyttes av barn fra og med 8 år, samt personer med innskrenkede fysiske, sensoriske eller mentale evner eller manglende erfaring og kunnskap. Forutsetningen er at de er under oppsikt eller har fått opplæring i sikker bruk av apparatet og farene som kan oppstå ved bruk.

Barn skal ikke leke med apparatet. Rengjøring og vedlikehold skal ikke utføres av barn uten tilsyn.

- Ikke bruk apparatet i eksplosjonsfarlige rom eller områder og still det ikke opp i slike omgivelser.
- Ikke bruk apparatet i aggressiv atmosfære.
- Plasser apparatet stående og stabilt på et trygt underlag.
- La apparatet tørke etter fuktig rengjøring. Ikke benytt apparatet når det er vått.
- Apparatet må ikke brukes eller betjenes med fuktige eller våte hender.
- Ikke utsett apparatet for direkte vannstråling.
- Ikke dekk apparatet til under drift.
- Ikke sitt på apparatet.
- Apparatet er ikke et leketøy. Hold barn og husdyr unna.
- Se til enheten fra tid til annen under drift.
- Kontroller apparatet, tilbehør og tilkoblede deler for mulige skader før hver bruk. Ikke benytt defekte apparater eller deler.

- Påse at alle elektriske ledninger som befinner seg utenfor apparatet, er beskyttet mot skader (f.eks. fra dyr). Ikke bruk apparatet dersom strømledninger eller støpselet er skadet!
- Strømtilkoblingen må stemme overens med opplysningene i det tekniske vedlegget.
- Sett nettstøpselet inn i en forskriftsmessig jordet stikkontakt.
- Ta hensyn til apparatets effekt, ledningslengden og bruksformålet når du velger skjøteledning. Skjøteledningen må vikles helt ut. Unngå elektrisk overbelastning.
- Hold i støpselet, ikke ledningen, når du kobler apparatet fra strømmettet. Husk å koble apparatet fra strømmettet før du utfører vedlikehold, pleie eller reparasjoner.
- Slå av apparatet og trekk støpselet ut av strømuttaket når du ikke bruker apparatet.
- Ved oppstilling av apparatet må man ta hensyn til minimumsavstandene til vegger og gjenstander samt lager- og driftsbetingelsene iht. det tekniske vedlegget.
- Påse at både luftinntak og luftutløp er fri.
- Påse at inntakssiden alltid er fri for smuss og løse gjenstander.
- Stikk aldri gjenstander eller legemsdeler inn i apparatet.
- Ikke fjern noen sikkerhetsmerker, klistremerker eller etiketter fra apparatet. Hold alle sikkerhetsmerker, klistremerker og etiketter i lesbar stand.
- Apparatet må kun transporteres i stående posisjon og med tom kondensbeholder eller kondensslange.
- Før lagring eller transport må alt kondensvann tømmes. Ikke drikk det. Det er helsefarlig!
- Bruk kun originale reservedeler. Ellers har du ingen garanti for feilfri og sikker drift.



Sikkerhetsanvisninger for apparater med antennelig kjølemiddel

- Plasser apparatet kun i rom der kjølemidler som eventuelt lekker ut, ikke kan samle seg opp. I rom uten ventilasjon der apparatet installeres, drives eller lagres, må være konstruert på en slik måte at eventuelle kjølemidler som lekker ut, ikke kumuleres. På denne måten kan du forhindre brann- og eksplosjonsfare som oppstår ved at kjølemidler antennes grunnet tenning av elektroovner, komfyrer eller andre antennelseskilder.
- Plasser apparatet kun i rom der det ikke finnes tenningskilder (f.eks. åpen ild, gassdrevne apparater i drift eller et elektrisk varmeapparat).
- Vær oppmerksom på at kjølemiddelet er luktfritt.
- Installer apparatet på en måte som samsvarer med nasjonale lover og forskrifter.
- Overhold lokale forskrifter.
- Følg nasjonale gassforskrifter.
- Apparatet skal kun installeres, brukes og lagres i rom som er større enn 15 m².
- Oppbevar apparatet slik at det ikke kan oppstå mekaniske skader.
- Vær oppmerksom på at tilkoblede rørledninger ikke skal inneholde antennelseskilder.
- R290 er et kjølemiddel som samsvarer med europeiske miljøforskrifter. Komponentene i kjølekretsen må ikke perforeres.
- Ta hensyn til apparatets maksimale påfyllingsnivå for kjølemiddel iht. de tekniske spesifikasjonene.
- Ikke bor gjennom eller svi.
- Ikke bruk andre midler enn de som er anbefalt av produsenten for å akselerere avrimingsprosessen.
- Alle personer som arbeider med kjølemiddelkretsløpet skal være autorisert av en industri-akkreditert instans og kunne fremvise bevis på kompetanse i sikker omgang med kjølemidler med en metode som er anerkjent innen industrien.
- Service må kun utføres i henhold til produsentens anvisninger. Dersom vedlikehold og reparasjoner krever hjelp fra flere personer, skal arbeidet kontinuerlig overvåkes av en person som har fått opplæring i omgang med brennbare kjølemidler.
- Hele kjølemiddelkretsløpet er et vedlikeholdsfritt, hermetisk lukket system, og skal kun vedlikeholdes eller repareres av et fagverksted for kulde- og klimateknikk eller Trotec.

Riktig bruk

Apparatet må kun brukes til tørking og avfukting av romluft. De tekniske dataene må overholdes.

Forskriftsmessig bruk innebærer:

- luftavfukting og tørking av:
 - oppholds-, sove-, dusj- og kjellerrom
 - Baderom
 - vaskerom, hytter, campingvogn, båter
- kontinuerlig tørking av:
 - lagre, arkiver, laboratorier, garasjer
 - bade-, vaske- og garderobesrom osv.

Annen bruk enn riktig bruk, regnes som feil bruk.

Sannsynlig og forutsigbar feil bruk

- Ikke still apparatet på vått eller oversvømt underlag, f.eks. i nærheten av gulvsluk.
- Ikke bruk apparatet i umiddelbar nærhet av svømmebasseng og dusjer.
- Ikke legg gjenstander, som f.eks. klær, på apparatet.
- Ikke bruk apparatet utendørs.
- Ikke hold apparatet under vann.
- Ikke foreta byggetekniske endringer eller på- eller ombygging av apparatet på egen hånd.

Personalkvalifikasjoner

Personene som bruker dette apparatet, må:

- være bevisst angående farene som kan oppstå ved arbeid med elektriske apparater i fuktig omgivelse.
- ha lest og forstått veiledningen, spesielt kapittelet om sikkerhet.

Vedlikeholdsoppgaver som krever at apparatet åpnes skal kun utføres av fagverksteder for kjøle- og klimateknikk eller av Trotec.

Sikkerhetsmerking og skilt på apparatet

Instruks

Ikke fjern noen sikkerhetsmerker, klistremerker eller etiketter fra apparatet. Hold alle sikkerhetsmerker, klistremerker og etiketter i lesbar stand.





Følgende sikkerhetsmerking og skilt er festet på apparatet:

WARNING • WARNUNG • ATTENTION

DE Das Gerät muss in einem Raum mit einer Grundfläche größer als 15 m² aufgestellt, betrieben und gelagert werden.

EN Appliance shall be installed, operated and stored in a room with floor area larger than 15 m².

FR L'appareil doit être installé, utilisé et entreposé dans une pièce avec une surface supérieure à 15 m².



Følgende merknad finnes på tysk, engelsk og fransk på apparatet:

ADVARSEL

Apparatet må kun stå, drives og lagres på et rom som er større enn 15 m².



Følg bruksanvisningen

Dette symbolet gjør oppmerksom på at du må følge veiledningen.



Følg reparasjonsanvisningen

Kassering, vedlikehold og reparasjoner på kjølemiddelkretsløpet må kun utføres av kvalifiserte personer og i henhold til produsentens anvisninger. Reparasjonsanvisninger fra produsenten fås på forespørsel.

Resterende farer



Fare

Naturlig kjølemiddel propan (R290)!

H220 – ekstremt antennelig gass.

H280 – inneholder gass under trykk; kan eksplodere ved oppvarming.

P210 – hold avstand til varme, varme overflater, gnister, åpen ild samt andre tenningskilder. Ikke røyk.

P377 – brann grunnet gass som strømmer ut: Ikke slukk før lekkasjen kan tettes uten at det oppstår fare.

P410+P403 – beskyttes mot sollys og oppbevares på et sted med god ventilasjon.



Advarsel mot elektrisk spenning

Arbeid på de elektriske komponentene må kun utføres av et autorisert fagfirma!



Advarsel mot elektrisk spenning

Fare for elektrisk støt!

Apparatet har ingen beskyttelse mot vann.

Det er fare for elektrisk støt!

Ikke bruk apparatet i områder hvor vann kan dryppe, sprute eller renne inn i det. Dypp aldri apparatet i vann!



Advarsel mot elektrisk spenning

Fare for elektrisk støt!

Når apparatet kommer i kontakt med vann, er det fare for å få elektrisk støt!

Ikke bruk dette apparatet i umiddelbar nærhet av dusj eller svømmebasseng!

Ikke hold apparatet under vann!



Advarsel mot elektrisk spenning

Før alt arbeid på apparatet må man trekke støpselet ut av strømuttaket!

Ikke ta på støpselet med fuktige eller våte hender.

Hold alltid i støpselet når du trekker ut kontakten.



Advarsel

Det kan utgå farer fra dette apparatet hvis det brukes på feil måte av personer som ikke er opplært i bruken av apparatet. Ta hensyn til personalkvalifikasjonene!



Advarsel

Apparatet er ikke et leketøy og må oppbevares utilgjengelig for barn.



Advarsel

Kvelningsfare!

Ikke la emballasjen ligge strødd rundt. Den kan være et farlig leketøy for barn.

Instruks

Ikke bruk apparatet uten at luftfilteret er satt inn ved luftinntaket!

Uten luftfilter blir apparatets indre deler tilsmusset, noe som kan redusere effekten og føre til skader på apparatet.

Adferd i nødstilfeller

1. Slå av apparatet.
2. Koble apparatet fra strømmen: Hold alltid i støpselet når du trekker ut kontakten.
3. Et defekt apparat må ikke kobles til strømuttak.

Informasjon angående apparatet

Beskrivelse av apparatet

Ved hjelp av kondenseringsprinsippet sørger apparatet for en automatisk luftavfukting i rommet.

Ventilatoren suger den fuktige romluften inn i luftinntaket via luftfilteret, fordampere og kondensatoren bak. På den kalde fordampere avkjøles romluften til under duggpunktet. Vanddampen som er i luften setter seg som kondens hhv. rim på fordampere lamellene. I kondensatoren varmes den avfuktede, nedkjølte luften noe opp før den blåses ut igjen. Den behandlede, tørkede luften blander seg med romluften. På grunn av den kontinuerlige romluftsirkulasjonen gjennom apparatet reduseres luftfuktigheten i oppstillingsrommet.

Avhengig av lufttemperaturen og den relative luftfuktigheten drypper det kondenserte vannet jevnt, eller kun under de periodiske avrimingsfasene, gjennom de integrerte avløpsstussene ned i kondensbeholderen under dem. Denne er utstyrt med en flottør for beregning av påfyllingsnivået.

Apparatet avrimer elektronisk ved hjelp av omluftsdrift.

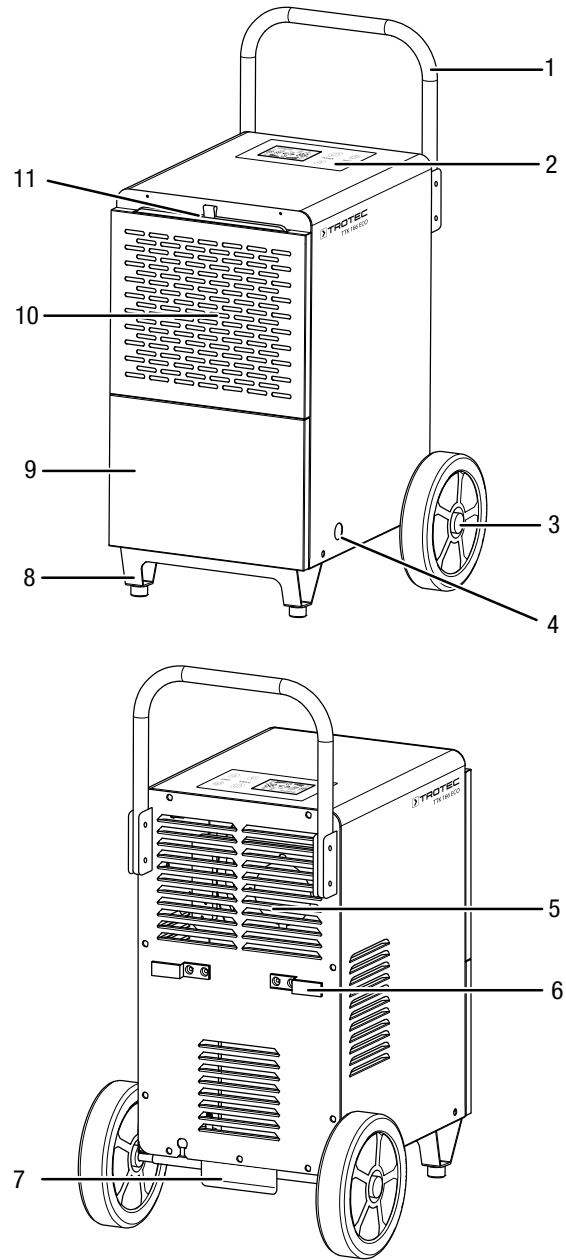
Apparatet er utstyrt med et betjeningsfelt for betjening og funksjonskontroll.

Når det maksimale påfyllingsnivået til kondensbeholderen nås, eller kondensbeholderen ikke er satt inn korrekt, lyser kondensbeholderens kontrollampe (se kapitlet Betjening) på betjeningsfeltet. Apparatet slås av. Kondensbeholderens kontrollampe slukkes ikke før den tømte kondensbeholderen settes inn igjen.

Om ønskelig kan det kondenserte vannet føres ut ved hjelp av en slange fra på kondensatilkoblingen.

Apparatet kan redusere den relative luftfuktigheten til ca. 30 %. Grunnet varmeutstrålingen som utvikler seg under driften, kan romtemperaturen stige noe.

Presentasjon av apparatet



Nr.	Betegnelse
1	Transporthåndtak
2	Kontrollpanel
3	Transporthjul
4	Tilkobling kondensvannslange
5	Luftutløp
6	Kabelholder
7	Trinn (transporthjelp)
8	Fot
9	Kondensbeholder (bak deksel)
10	Luftinntak
11	Luftfilter

Transport og lagring

Instruks

Hvis apparatet lagres eller transporteres feil, kan det bli skadet.

Ta hensyn til informasjonen om transport og lagring av apparatet.

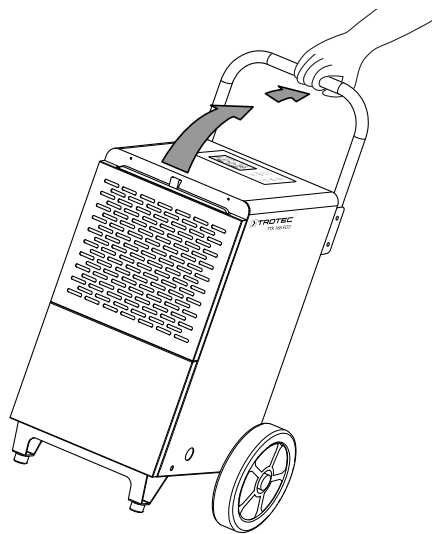
Transport

Vær oppmerksom på at det ev. finnes ekstra transportforskrifter apparater med brennbare kjølemidler. Plassering av utstyr og det maksimale antallet apparatdelene som kan transporteres samtidig, finner du i de gjeldende transportforskriftene.

Apparatet er utstyrt med håndtak og transporthjul for at det skal være lett å transportere.

Ta hensyn til følgende instruksjoner **før** hver transport:

- Slå av apparatet.
- Hold alltid i støpselet når du trekker ut kontakten.
- Tøm resten av kondensvannet ut av apparatet og kondensutløpslangen (se kapitlet Vedlikehold).
- Ikke bruk strømledningen som trekksnor.



- Rull apparatet kun på stabile og jevne overflater.

Ta hensyn til følgende informasjon **etter** hver transport:

- Still apparatet i stående posisjon når transporten er avsluttet.

Lagring

Ta hensyn til følgende instruksjoner **før** hver lagring:

- Tøm resten av kondensvannet ut av apparatet og kondensutløpslangen (se kapitlet Vedlikehold).
- Hold alltid i støpselet når du trekker ut kontakten.

Når apparatet ikke er i bruk, må følgende lagerbetingelser overholdes:

- Apparatet skal kun lagres i rom som er større enn 15 m².
- Oppbevar apparatet kun i rom der det ikke finnes tenningskilder (f.eks. åpen ild, gassdrevne apparater i drift eller et elektrisk varmeapparat).
- Lagre apparatet slik at det er beskyttet mot frost og varme.
- Oppbevar apparatet stående på et sted som er beskyttet mot støv og direkte sollys.
- Bruk ev. et trekk som beskytter mot at støv trenger inn i apparatet.
- Ikke plasser andre apparater eller gjenstander på apparatet for å unngå skader på apparatet.

Montering og igangsetting

Leveringsomfang

- 1 x apparat
- 1 x luftfilter
- 2 x transporthjul
- 1 x transporthåndtak
- 1 x stativføtter
- 1 x aksel
- 2 x underlagsskiver
- 2 x mutre
- 4 x store skruer
- 4 x små skruer
- 1 x kondensstappeslange, lengde: 1 m, diameter: 13 mm
- 1 x anvisning

Pakk ut apparatet

1. Åpne kartongen og ta ut apparatet.
2. Fjern emballasjen helt fra apparatet.
3. Vikle strømledningen helt ut. Forsikre deg om at strømledningen ikke er skadet. Sørg for at du ikke påfører den skader når du vikler den ut.

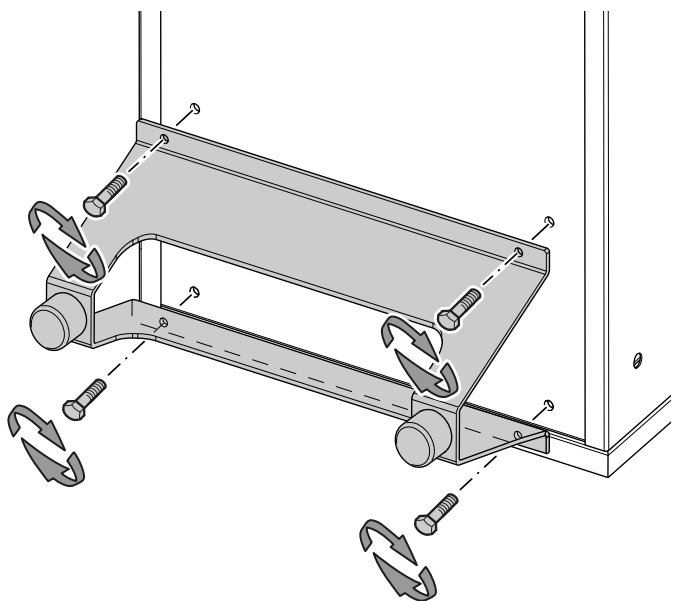
Montering

Bruk en verktøy egnet for oppgaven.

Montere støttefot

Før første gangs bruk må støttefoten festes på apparatet. Gå da frem som følger:

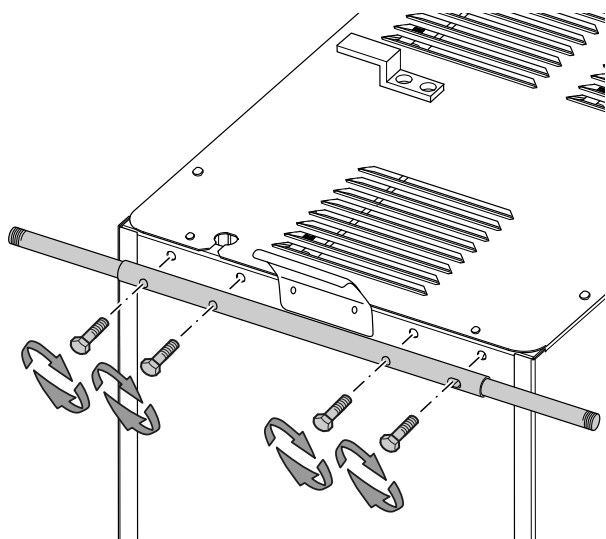
1. Legg apparatet på forsiden.
2. Monter støttefoten på fremre del av apparatets underside med de fire små skruene.



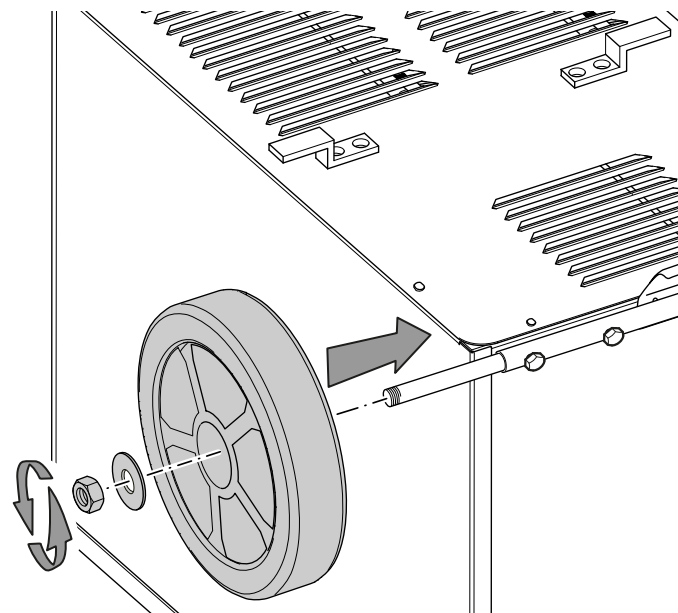
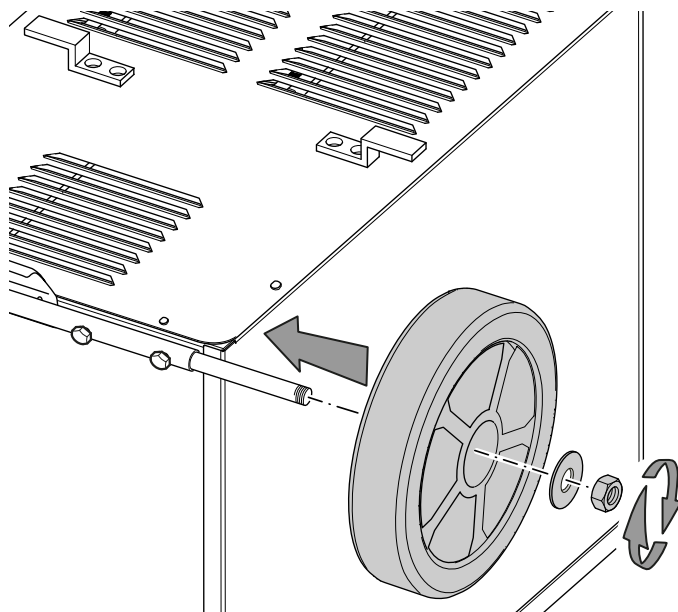
Montere transporthjul

Før første gangs bruk må transporthjulene og akselen festes på apparatet. Gå frem på denne måten:

- ✓ Apparatet ligger på forsiden.
1. Fest akselen med de fire store skruene på bakre del av apparatets underside.



4. Skru de to mutrene på akselen.



5. Still apparatet opp i stående posisjon etter at transporthjulene og føttene er monterte.

Instruks

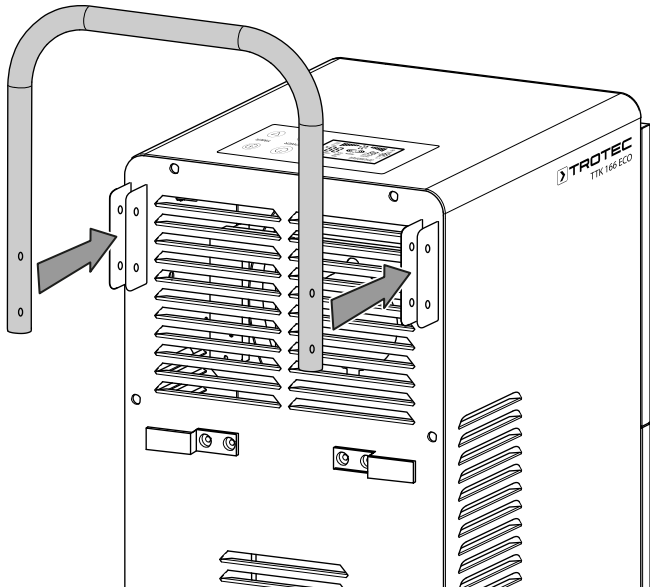
La apparatet stå i 12 til 24 timer, slik at kjølemiddelet kan samles opp i kompressoren. Ikke slå apparatet på igjen før det har gått 12 til 24 timer! Ellers kan det føre til skader på kompressoren, slik at apparatet ikke lenger fungerer. Garantikrav blir i så fall ugyldige.

2. Sett de to transporthjulene på akselen.
3. Sett de to underlagsskivene på akselen.

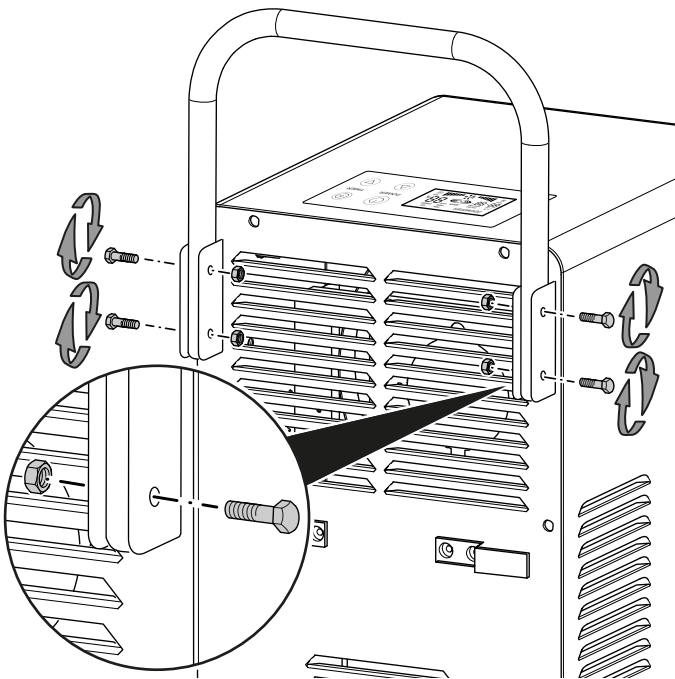
Montere transporthåndtak

Før første gangs bruk må transporthåndtaket festes på apparatet. Gå frem på denne måten:

1. Løsne to skruer og mutre på begge holderne.
2. Sett transporthåndtaket inn i holderen.



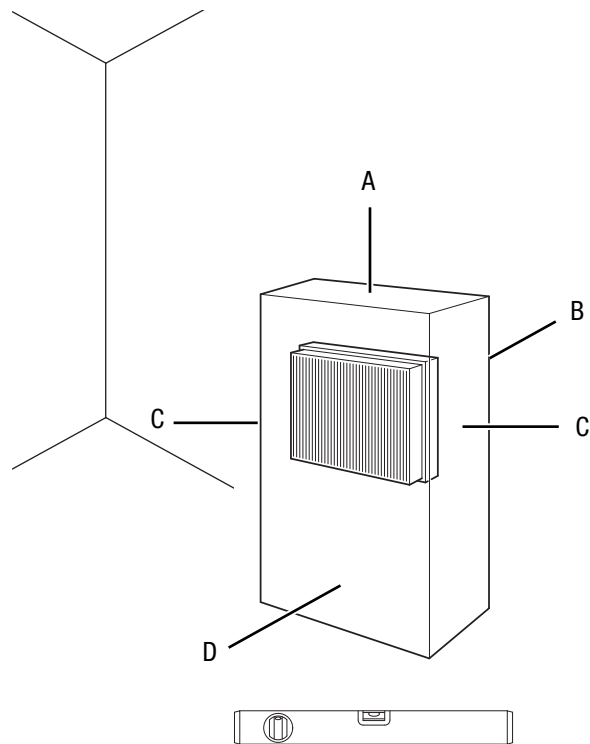
3. Skru transporthåndtaket fast i begge holderne.



4. Kontroller at transporthåndtaket sitter godt fast.

Igangsetting

Ta hensyn til minimumsavstanden til vegger og gjenstander iht. kapittelet Teknisk vedlegg når du stiller opp apparatet.



- Før apparatet tas i bruk igjen, må tilstanden på nettledningen kontrolleres. Hvis du er i tvil om ledningen er i god stand, må du ta kontakt med kundeservice.
- Plasser apparatet kun i rom der kjølemidler som eventuelt lekker ut, ikke kan samle seg opp.
- Plasser apparatet kun i rom der det ikke finnes tenningskilder (f.eks. åpen ild, gassdrevne apparater i drift eller et elektrisk varmeapparat).
- Plasser apparatet stående og stabilt på et trygt underlag.
- Unngå snublesteder når strømledningen legges hhv. andre strømledninger, særlig hvis apparatet plasseres midt i rommet. Bruk kabelbroer.
- Forsikre deg om at skjøteledningene er rullet helt ut eller inn.
- Overhold tilstrekkelig avstand til varmekilder når apparatet stilles opp.
- Pass på at gardiner og andre gjenstander ikke forhindrer luftstrømmen.
- Ikke la apparatet stå i en vinkel på over 45°, ellers kan apparatet bli skadet.

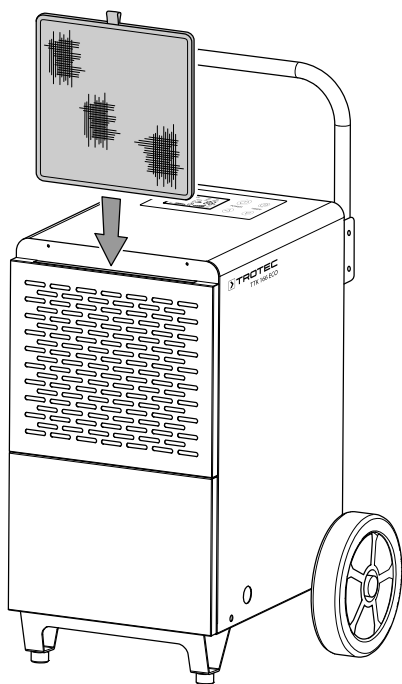
Sette inn luftfilter

Instruks

Ikke bruk apparatet uten at luftfilteret er satt inn ved luftinntaket!

Uten luftfilter blir apparatets indre deler tilsmusset, noe som kan redusere effekten og føre til skader på apparatet.

- Forsikre deg om at luftfilteret er installert før du slår på apparatet.



Sette inn kondensbeholderen

- Sørg for at flottøren i kondensbeholderen er satt inn riktig.
- Forsikre deg om at kondensbeholderen er tom og at den er satt inn riktig.

Koble til nettleddingen

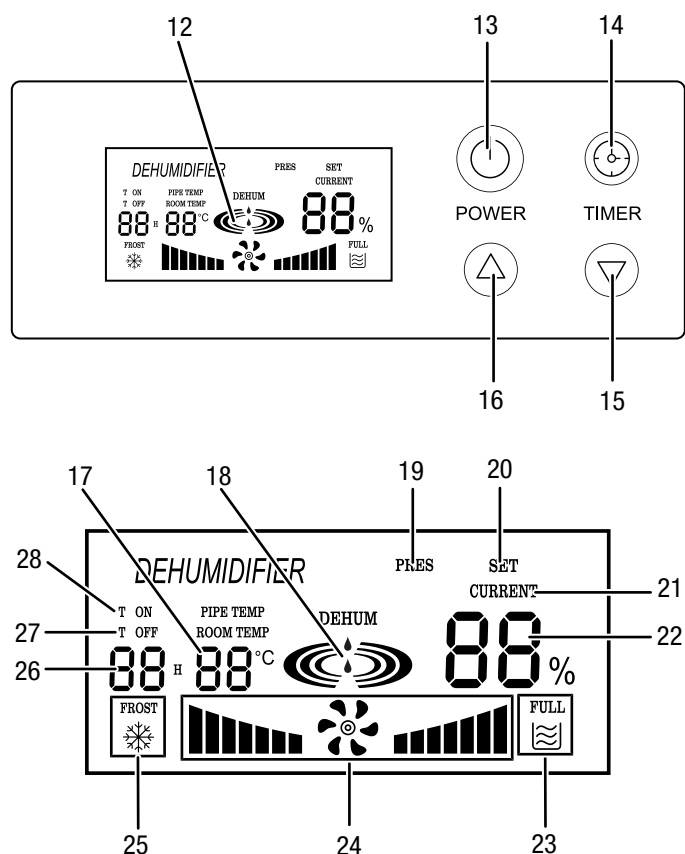
- Sett strømstøpselet inn i en forskriftsmessig jordet stikkontakt.

Betjening

Merknader:

- Unngå at dører og vinduer står åpne.
- Apparatet arbeider helautomatisk etter at det er slått på.
- Kompressoren kobler seg inn ca. tre minutter etter at apparatet slås på.
- Ventilatoren går kontinuerlig i luftavfuktingsmodus til apparatet slås av.

Betjenings-elementer



Nr.	Betegnelsen	Betydning
12	Display	Viser den aktuelle relative luftfuktigheten i rommet Viser den ønskede relative luftfuktigheten i rommet under innstillingen Viser den aktuelle temperaturen i rommet Viser timetallet under programmering av timeren Viser driften av kompressoren og viften Viser full eller feil innsatt kondensbeholder Viser den automatiske avrimingen Viser den automatiske inn- og utkoblingen Viser <i>DEHUM</i> når luftfuktigheten må stilles inn mellom 30 % og 60 % Viser <i>LO</i> når driftstemperaturen ligger under 5 °C Viser <i>HI</i> når driftstemperaturen ligger over 38 °C
13	<i>POWER</i> -knapp	Av-/på-knapp: Slå apparatet av og på
14	<i>TIMER</i> -knapp	Programmere timeren for automatisk inn- eller utkobling
15	Piltaster	Stille inn relativ luftfuktighet i rommet
16		Stille inn timetall for timerfunksjonen
17	Segmentindikator romtemperatur	Viser aktuell temperaturen i rommet Viser feilkoder, se kapittelet Feil og forstyrrelser
18	Indikator for luftavfukting	Viser luftavfuktingsdriften (kompressoren går), animert
19	Indikator <i>PRES</i>	Lyser ved for høy omgivelsestemperatur
20	Indikator <i>SET</i>	Lyser ved innstilt lav luftfuktigheten i rommet
21	Indikator <i>CURRENT</i>	Lyser ved visning av den aktuelle luftfuktigheten i rommet

Nr.	Betegnelsen	Betydning
22	Segmentindikator romluftfuktighet	Viser den aktuelle relative luftfuktigheten i rommet Viser den ønskede relative luftfuktigheten i rommet under innstillingen Viser feilkoder, se kapittelet Feil og forstyrrelser
23	Indikator <i>FULL</i>	Vises ved full eller feil innsatt kondensbeholder
24	Indikator for vifte	Driftsindikator for ventilator, animert
25	Indikator <i>FROST</i>	Vises når automatisk avriming går
26	Segmentindikator timer	Viser timetallet under programmering av timeren Viser timetallet til den automatiske inn- eller utkoblingen
27	Indikator <i>T OFF</i>	Automatisk utkobling aktiv
28	Visning <i>T ON</i>	Automatisk innkobling aktiv



Advarsel mot elektrisk spenning

Fare for elektrisk støt!

Apparatet har ingen beskyttelse mot vann.

Det er fare for elektrisk støt!

Ikke bruk apparatet i områder hvor vann kan dryppe, sprute eller renne inn i det. Dypp aldri apparatet i vann!

Slå på apparatet

Etter at du har stilt opp apparatet slik det er beskrevet i kapittelet Montering og igangsetting, kan du slå det på.

Instruks

Apparatet skal kun benyttes i stående posisjon, ellers kan kompressoren bli skadet.



Info

Så snart apparatet er koblet til strømmettet, er det i standby-drift og viser aktuell luftfuktighet (22) og romtemperatur (17).



Info

Hvis *DEHUM* vises på displayet, må luftfuktigheten stilles inn mellom 30 % og 60 %.



Info

Området for effektiv luftavfukting ligger mellom 30 % og 80 %, men det er mulig å stille inn den relative luftfuktigheten mellom 10 % og 95 % på apparatet.

**Info**

Hvis *LO* vises på displayet, er driftstemperaturen for lav. Den ligger da under 5 °C.

Hvis *HI* vises på displayet, er driftstemperaturen for høy. Den ligger da over 38 °C. Apparatet kan bare gå hvis driftstemperaturen ligger mellom 5 °C og 38 °C.

Bruk apparatet kun i dette temperaturområdet.

1. Trykk på *POWER*-knappen (13).
 - ⇒ På displayet vises *DEHUM* på indikatoren for luftavfukting (18).
 - ⇒ Etter ca. 3 minutter kobles kompressoren inn. Søylene til indikatoren for luftavfukting (18) lyser vekselvis.

Stille inn ønsket relativ luftfuktighet i rommet

Du kan når som helst endre på den ønskede relative luftfuktigheten i rommet.

1. Trykk på piltastene (15, 16) for å stille inn ønsket relativ luftfuktighet i rommet. Innstillingsområdet ligger mellom 10 % og 95 % i trinn på 1 %.
 - ⇒ Når piltasten trykkes og holdes inne, går innstillingen raskere.
 - ⇒ Den ønskede relative luftfuktigheten i rommet vises i ca. 10 sekunder i segmentindikatoren for romluftfuktighet (22), deretter vises den aktuelle relative luftfuktigheten i rommet igjen.

Luftavfukting

Kompressoren kobles inn etter ca. 3 minutter.

Apparatet går til den ønskede relative luftfuktigheten i rommet er nådd. Da slår kompressoren seg av, og viften fortsetter. Hvis den ønskede relative luftfuktigheten i rommet overskrides, kobles kompressoren inn igjen.

Den ønskede relative luftfuktigheten i rommet kan når som helst stilles inn, innstillingsområdet ligger mellom 10 % og 95 % i trinn på 1 %.

Viftehastigheten er avhengig av luftfuktigheten i rommet og kan ikke stilles inn.

Stille inn timer

Du kan programmere timeren for å slå apparatet automatisk av eller på etter et ønsket antall timer (til maksimalt 24 t).

Timeren har to funksjoner:

- automatisk innkobling etter forhåndsinnstilt antall timer.
- automatisk utkobling etter forhåndsinnstilt antall timer.

Timeren kan programmeres i 1-timerstrinn (1 til 24 t).

Instruks

Apparatet må ikke være i drift uten oppsikt i et rom som er fritt tilgjengelig når timeren er aktiv.

**Info**

Hvis *TIMER*-knappen (14) holdes inne for lenge (ca. 10 s), går apparatet ev. til modusen for innstilling av ønsket relativ luftfuktighet i rommet.

Automatisk innkobling

1. Slå av apparatet.
2. Trykk på tasten *TIMER* (14).
 - ⇒ Segmentindikator timer (26) viser timetallet blinkende.
3. Trykk på piltastene (15, 16) for å stille inn ønsket timetall.
4. Vent i ca. 5 sekunder for å lagre innstillingen.
 - ⇒ Indikatoren *T ON* (28) vises på displayet.
 - ⇒ Segmentindikatoren Timer (26) viser timetallet.
 - ⇒ Timeren er stilt inn på ønsket antall timer.
 - ⇒ Apparatet starter etter innstilt tid.

Instrukser for automatisk innkobling:

- Et trykk på *POWER*-knappen (13) deaktiverer den automatiske innkoblingen.
- Hvis du velger antall timer 0, blir timeren deaktivert.

Automatisk utkobling

✓ Apparatet er slått på.

1. Trykk på tasten *TIMER* (14).
 - ⇒ Segmentindikator timer (26) viser timetallet blinkende.
2. Trykk på piltastene (15, 16) for å stille inn ønsket timetall.
3. Vent i ca. 5 sekunder for å lagre innstillingen.
 - ⇒ Indikatoren *T OFF* (27) vises på displayet.
 - ⇒ Segmentindikatoren Timer (26) viser timetallet.
 - ⇒ Timeren er stilt inn på ønsket antall timer.
 - ⇒ Apparatet slår seg av etter innstilt tid.

Instrukser for automatisk utkobling:

- Trykkes *POWER*-knappen (13), deaktiveres den automatiske utkoblingen.
- Hvis du velger antall timer 0, blir timeren deaktivert.

Minnefunksjon

Ved kort strømsvikt husker apparatet den ønskede relative luftfuktigheten i rommet. Når strømforsyningen er tilbake, starter apparatet automatisk.

Auto Stop-funksjon

Når kondensbeholderen er full eller ikke er satt riktig inn, eller når luften i rommet har nådd ønsket luftfuktighetsverdi, stopper apparatet automatisk. Viften går videre i ca. 3 minutter og slås deretter av.

**Info**

Apparatet slår seg ikke automatisk av når kondensbeholderen tas ut. Slå alltid av apparatet og trekk ut støpselet før du tar ut kondensbeholderen.

Drift med slange på kondensstilkoblingen

For lang tids kontinuerlig bruk eller luftavfukning uten tilsyn må en egnet kondensslange kobles til apparatet.

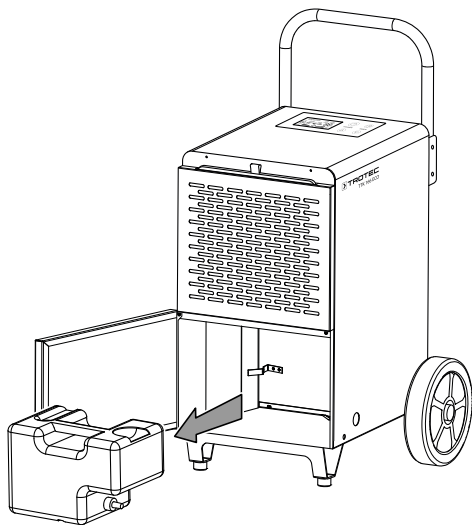


Info

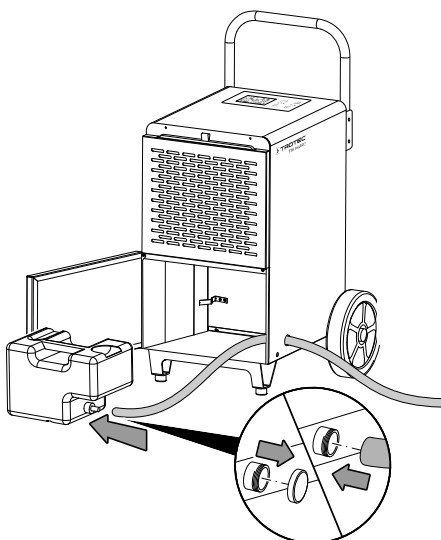
Hvis kondensattappeslangen kobles til for første gang, må kondensbeholderen først forberedes. Da må lokket på kondensbeholderen skrues av og kondensbeholderen bores på dette stedet.

✓ Apparatet er slått av.

1. Åpne frontdekselet.
2. Ta ut kondensbeholderen.

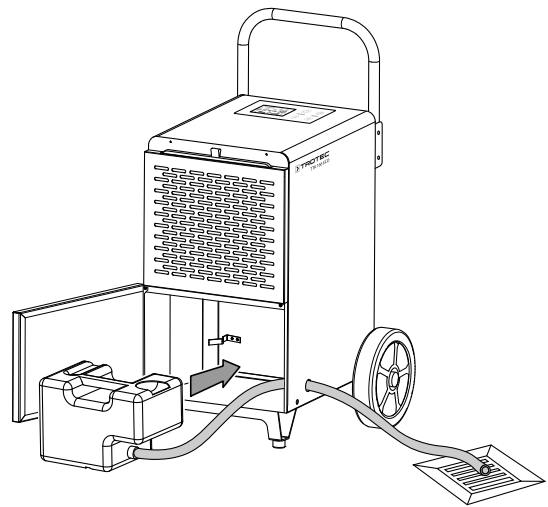


3. Før kondensslangen gjennom hullet i bunnplaten på apparatet.
4. Sett den ene enden av slangen på slantetilkoblingen på kondensbeholderen.



5. Sett kondensbeholderen tilbake i apparatet.

6. Før den andre enden av slangen til et egnet avløp (f.eks. utløp eller en tilstrekkelig stor oppsamlingsbeholder). Vær oppmerksom på at slangen ikke må være bøyd.



Fjern slangen og sett lokket på kondensbeholderen igjen hvis kondensen igjen skal samles opp via kondensbeholderen. La slangen tørke godt før lagring. Slangen kan koble til i enhver driftsmodus for kontinuerlig drift.

Automatisk avriming

Ved lave omgivelsestemperaturer kan fordampere rime under avfuktingen. Apparatet gjennomfører da en automatisk avriming. Under avrimingen blir luftavfuktingen avbrutt i en kort periode. Viften går videre.

Apparatet avrimet elektronisk ved hjelp av omluftsdrift. Kompressoren kobles ut i avrimingsmodus, mens viften går videre og overstrømmer fordampere med kompressorens varme for avriming.

Varigheten på avrimingen kan variere, men maks. 8 minutter. **Ikke** slå av apparatet under den automatiske avrimingen. **Ikke** ta nettstøpselet ut av stikkontakten.

Indikatoren *FROST* (25) lyser under den automatiske avrimingen.

Stille inn korrigeringsverdi for luftfuktigheten i rommet

Omgivelsesbetingelsene gjør det ev. nødvendig å bestemme en korrigeringsverdi for luftfuktigheten i rommet. Denne korrigeringsverdien legges alltid til eller trekkes fra den aktuelle verdien for luftfuktighet i rommet.

Eksempel: Den viste luftfuktigheten i rommet er alltid 5 for høy => endring av korrigeringsverdien med -5.

Fra fabrikk er korrigeringsverdien stilt inn på 0.

Korrigeringsverdien kan stilles inn i området fra -9 til +9.

✓ Indikatoren *CURRENT* (21) vises på displayet (12).

1. Trykk på *TIMER*-knappen (14) i ca. 10 sekunder til et akustisk varsel lyder.

⇒ Indikatorene *SET* (20) og *CURRENT* (21) blinker på displayet.

2. Trykk på piltastene (15, 16) for å stille inn ønsket korrigeringsverdi.

⇒ Den ønskede korrigeringsverdien vises i ca. 10 sekunder i segmentindikatoren for romluftfuktighet (22), deretter vises den aktuelle relative luftfuktigheten i rommet igjen.

⇒ Korrigeringsverdien er lagret.



Info

Merk at den innstilte korrigeringsverdien også har en effekt på den ønskede hhv. den innstilte luftfuktigheten i rommet. Korrigeringsverdien brukes for hver måling av luftfuktigheten i rommet.

Ta ut av drift



Advarsel mot elektrisk spenning

Ikke ta på støpselet med fuktige eller våte hender.

- Slå av apparatet.
- Hold alltid i støpselet når du trekker ut kontakten.
- Fjern eventuelt kondensslangen og restvæsken som befinner seg i den.
- Tøm eventuelt kondensbeholderen.
- Rengjør apparatet regelmessig som beskrevet i kapittelet Vedlikehold.
- Lagre apparatet iht. kapittelet Transport og lagring.

Feil og forstyrrelser

Apparatet ble kontrollert flere ganger under produksjonen for å teste at det fungerer feilfritt. Hvis det likevel skulle oppstå funksjonsfeil, må du kontrollere apparatet som følger:

Instruks

Vent i minst 3 minutter etter alle typer vedlikeholds- og reparasjonsarbeid. før strømmen slås på igjen.

Apparatet starter ikke:

- Kontroller strømtilkoblingen.
- Kontroller strømledningen og støpselet for å se om de er skadet.
- Kontroller strømsikringen på stedet.
- Kontroller påfyllingsnivået til kondensbeholderen og tøm den ved behov. Visningen *FULL* (23) må ikke lyse i displayet.
- Kontroller om kondensbeholderen sitter som den skal.
- Kontroller romtemperaturen. Ta hensyn til apparatets tillatte arbeidsområde iht. de tekniske dataene.

DEHUM vises på displayet:

- Still inn luftfuktigheten mellom 30 % og 60 %.

HI vises på displayet:

- Driftstemperaturen ligger over 38 °C. Driftstemperaturen må ligge mellom 5 °C og 38 °C for at apparatet skal fungere riktig. Sørg for at driftstemperaturen ligger mellom 5 °C og 38 °C.

LO vises på displayet:

- Driftstemperaturen ligger under 5 °C. Driftstemperaturen må ligge mellom 5 °C og 38 °C for at apparatet skal fungere riktig. Sørg for at driftstemperaturen ligger mellom 5 °C og 38 °C.

Apparatet går, men det dannes ikke noe kondens:

- Kontroller flottøren i kondensbeholderen for å se om den er tilsmusset. Rengjør kondensbeholderen ved behov. Flottøren må være bevegelig.
- Kontroller romtemperaturen. Ta hensyn til apparatets tillatte arbeidsområde iht. de tekniske dataene.
- Forsikre deg om at den relative luftfuktigheten for rommet tilsvarer de tekniske spesifikasjonene.
- Kontroller den forhåndsvalgte relative luftfuktigheten. Luftfuktigheten i oppstillingsrommet må ligge over det valgte området.
- Kontroller om luftfilteret er tilsmusset. Ved behov må du rengjøre hhv. bytte luftfilter.
- Kontroller kondensatorens for eventuell tilsmussing av overflaten (se kapittelet Vedlikehold). La et fagfirma eller Trotec rengjøre kondensatoren hvis den er tilsmusset.

- Apparatet gjennomfører ev. en automatisk avriming. Under den automatiske avrimingen skjer det ikke noen luftavfukting.

Apparatet avgir støy eller vibrasjoner:

- Kontroller at apparatet er plassert stående og står støtt.

Kondensvann renner ut:

- Kontroller apparatet for lekkasjer.

Kompressoren starter ikke:

- Kontroller romtemperaturen. Ta hensyn til apparatets tillatte arbeidsområde iht. de tekniske dataene.
- Forsikre deg om at den relative luftfuktigheten for rommet tilsvarer de tekniske spesifikasjonene.
- Kontroller den forhåndsvalgte relative luftfuktigheten. Luftfuktigheten i oppstillingsrommet må ligge over det valgte området.
- Kontroller om overopphetingsvernet til kompressoren er utløst. Koble apparatet fra strømmettet og la det avkjøles i ca. 10 minutter før du kobler det til strømmettet igjen.
- Apparatet gjennomfører ev. en automatisk avriming. Under den automatiske avrimingen skjer det ikke noen luftavfukting.

Apparatet gjennomfører hyppig en avriming:

- Når temperaturen på den interne temperatursensoren er ≤ -1 °C, gjennomfører apparatet en avriming ca. hvert 25. min. Det foreligger her ingen feil, apparatet fungerer helt normalt. Det kreves ingen tiltak.
- Hvis det foreligger en feil på den interne temperatursensoren (feil E1), gjennomfører apparatet en avriming ca. hvert 20. minutt som varer opp til 8 minutter, se kapitlet Feilkoder.

Apparatet blir veldig varmt, det er støyende og taper effekt:

- Kontroller om luftinntaket og luftfilteret er tilsmusset. Fjern utvendig smuss.
- Kontroller apparatets utside for eventuell tilsmussing (se kapitlet Vedlikehold). La et fagverksted for kjøle- og klimateknikk eller Trotec rengjøre apparatet innvendig for smuss.

Hvis apparatet ditt ikke fungerer feilfritt etter kontrollen:

Ta kontakt med kundeservice. Ta ev. apparatet med til et fagfirma for kjøle- og klimateknikk eller Trotec for å få det reparert.

Feilkoder

I segmentindikatorene (17, 22) kan følgende feilmeldinger vises:

Feilkode	Årsak	Utbedring
E1	Feil ved temperatursensoren til fordampere	Apparatet arbeider videre, men gjennomfører en avriming ca. hvert 20. minutt som varer opp til 8 minutter. Hvis apparatet ikke gjennomfører en avriming for øyeblikket, må det kobles kort fra strømmettet. Viser feilmeldingen fortsatt på displayet etter at apparatet er slått på igjen, må du ta kontakt med kundeservice.
E2 / E3	Feil på luftfuktighets- og temperatursensor	Apparatet arbeider videre og avfukter luften kontinuerlig avhengig av luftfuktigheten. Luftfuktighets- og temperatursensoren må ev. skiftes ut. Ta kontakt med kundeservice.
EE	Lekkasje i kjølemiddelkretsløpet	Koble apparatet fra strømmettet en stund. Viser feilmeldingen fortsatt på displayet etter at apparatet er slått på igjen, må du ta kontakt med kundeservice.

Vedlikehold
Vedlikeholdsintervaller

Vedlikeholds- og pleieintervall	før hver oppstart	ved behov	minst hver 2. uke	minst hver 4. uke	minst hver 6. måned	minst én gang i året
Kontroller luftinntak og -utløp for smuss og fremmedlegemer, rengjør ved behov	X			X		
Rengjøring utvendig		X				X
Visuell kontroll av apparatets indre deler for smuss		X				X
Kontroller luftfilteret for tilsmussing og fremmedlegemer, rengjør eller skift ut ved behov	X		X			
Bytt luftfilter					X	
Kontroller om det finnes skader	X					
Kontroller festeskruene		X				X
Prøvekjøring						X
Tøm og rengjør kondensbeholderen og/eller vannslangen		X				

Vedlikeholds- og pleieprotokoll

Apparattype:

Apparatnummer:

Vedlikeholds- og pleieintervall	1	2	3	4	5	6	7	8	9	10	11	12	13	14	15	16
Kontroller luftinntak og -utløp for smuss og fremmedlegemer, rengjør ved behov																
Kontroller luftfilteret for tilsmussing og fremmedlegemer, rengjør eller skift ut ved behov																
Rengjøring utvendig																
Visuell kontroll av apparatets indre deler for smuss																
Bytt luftfilter																
Kontroller festeskruene																
Prøvekjøring																
Tøm og rengjør kondensbeholderen og/eller vannslangen																
Merknader																

1. Dato:	2. Dato:	3. Dato:	4. Dato:
Underskrift:	Underskrift:	Underskrift:	Underskrift:
5. Dato:	6. Dato:	7. Dato:	8. Dato:
Underskrift:	Underskrift:	Underskrift:	Underskrift:
9. Dato:	10. Dato:	11. Dato:	12. Dato:
Underskrift:	Underskrift:	Underskrift:	Underskrift:
13. Dato:	14. Dato:	15. Dato:	16. Dato:
Underskrift:	Underskrift:	Underskrift:	Underskrift:

Arbeidsoppgaver før vedlikeholdet begynner



Advarsel mot elektrisk spenning

Ikke ta på støpselet med fuktige eller våte hender.

- Slå av apparatet.
- Hold alltid i støpselet når du trekker ut kontakten.



Advarsel mot elektrisk spenning

Oppgaver som krever at apparatet åpnes, skal kun utføres av et autorisert verksted eller av Trotec.

Kjølevæsketsløp



Fare

Naturlig kjølemiddel propan (R290)!

H220 – ekstremt antennelig gass.

H280 – inneholder gass under trykk; kan eksplodere ved oppvarming.

P210 – hold avstand til varme, varme overflater, gnister, åpen ild samt andre tenningskilder. Ikke røyk.

P377 – brann grunnet gass som strømmer ut: Ikke slukk før lekkasjen kan tettes uten at det oppstår fare.
P410+P403 – beskyttes mot sollys og oppbevares på et sted med god ventilasjon.

- Hele kjølemiddelkretsløpet er et vedlikeholdsfritt, hermetisk lukket system, og skal kun vedlikeholdes eller repareres av et fagverksted for kulde- og klimateknikk eller Trotec.

Sikkerhetsmerking og skilt på apparatet

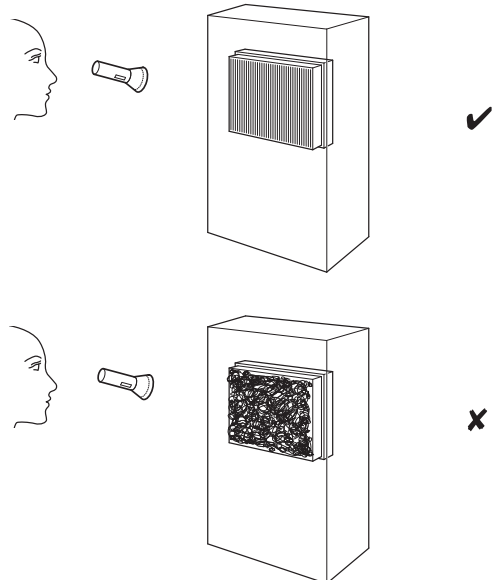
Kontroller sikkerhetsmerking og skilt på apparatet med jevne mellomrom. Skift ut uleselig sikkerhetsmerking!

Rengjøre apparathuset

Rengjør apparathuset med en fuktig, myk og lofri klut. Påse at det ikke trenger inn væske i apparathuset. Påse at ingen elektriske komponenter kommer i kontakt med fuktighet. Ikke bruk aggressive rengjøringsmidler som for eksempel spray, løsemiddel, alkoholholdige rengjøringsmidler eller skuremidler for å fukte kluten.

Visuell kontroll av apparatets indre deler for smuss

1. Fjern luftfilteret.
2. Lys inn i apparatets åpninger med en lommelykt.
3. Kontroller om apparatets indre deler er tilsmusset.
4. Hvis du oppdager et tykt støvlag, må du la et fagfirma for kjøle- og klimateknikk eller Trotec rengjøre apparatet innvendig.
5. Sett inn luftfilteret igjen.



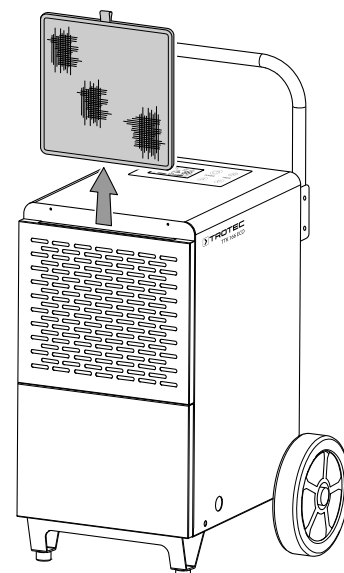
Rengjøring av luftfilteret

Instruks

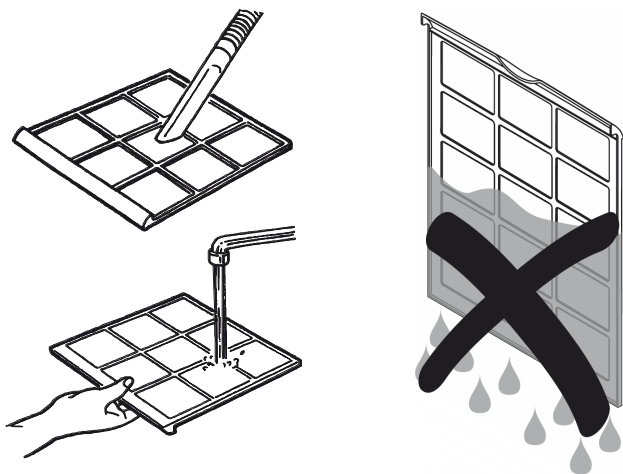
Forsikre deg om at luftfilteret verken er slitt eller skadet. Hjørnene og kantene på luftfilteret må ikke være deformert eller avrundet. Før du setter inn luftfilteret igjen må du påse at det er uskadet og tørt!

Luftfilteret må rengjøres med en gang det er skittent. Dette vises f.eks. ved en redusert effekt (se kapittel Feil og forstyrrelser).

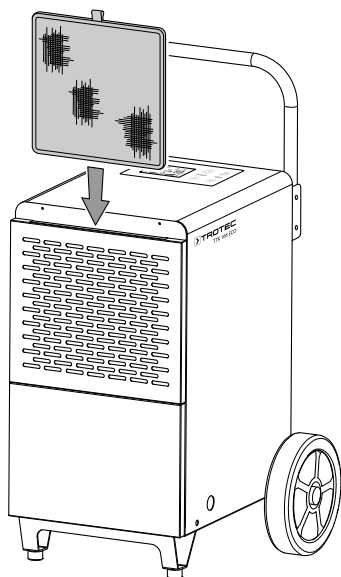
1. Ta luftfilteret ut av apparatet.



2. Rengjør filteret med en myk, lett fuktig klut som ikke loer. Dersom filteret er sterkt tilsmusset, kan du rengjøre det med varmt vann som er iblandet et nøytralt rengjøringsmiddel.



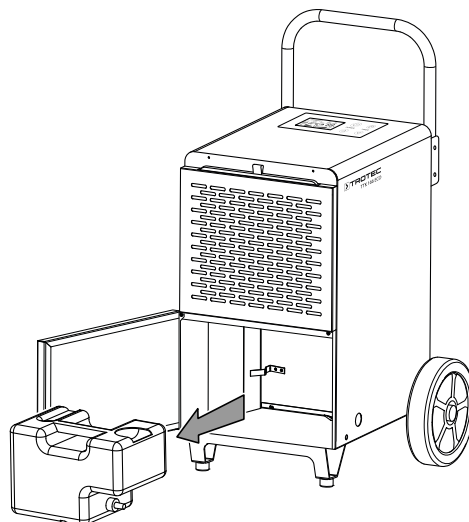
3. La filteret tørke helt. Ikke sett inn filteret i apparatet så lenge det er vått.
4. Sett filteret tilbake i apparatet.



Tøm kondensbeholderen

Hvis kondensbeholderen er full eller satt inn feil, lyser visningen *FULL* (23) på displayet. Kompressoren og viften slås av.

1. Ta kondensbeholderen ut av apparatet.



2. Tøm kondensbeholderen i et avløp eller utslagsvask.
3. Skyll beholderen med rent vann. Rengjør beholderen med et mildt rengjøringsmiddel (ikke oppvaskmiddel) med jevne mellomrom.
4. Sett kondensbeholderen tilbake i apparatet. Ikke skad flottøren når du setter inn og tar ut kondensstanken. Sørg for at flottøren er riktig plassert. Pass på at kondensbeholderen er satt inn på riktig måte, ellers kan ikke apparatet slås på.

Tiltak etter vedlikehold

Hvis du ønsker å bruke apparatet videre:

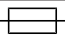
- Koble apparatet til igjen ved å sette støpselet i stikkontakten.

Hvis du ikke skal bruke apparatet over en lengre periode:

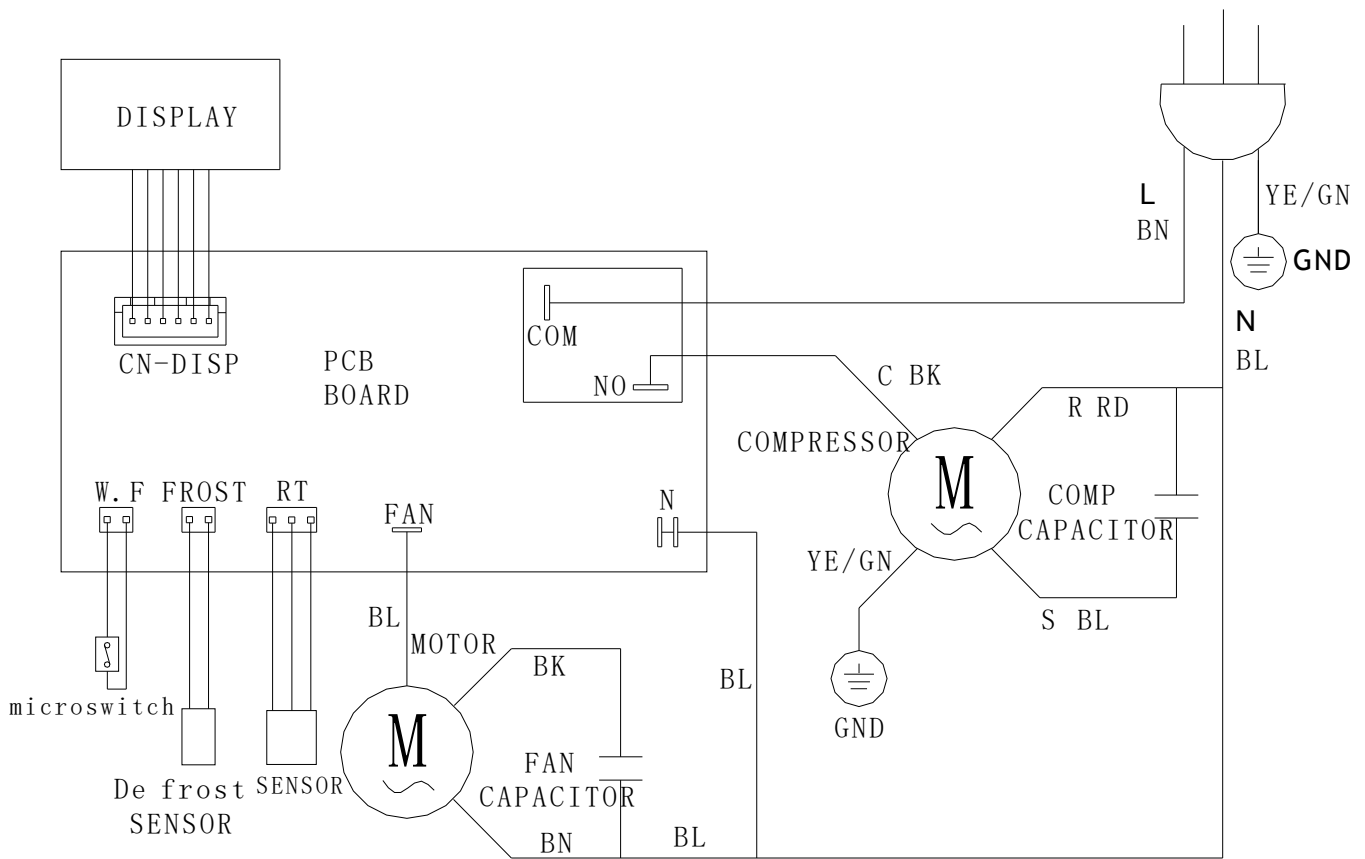
- Lagre apparatet iht. kapittelet Transport og lagring.

Teknisk vedlegg

Tekniske spesifikasjoner

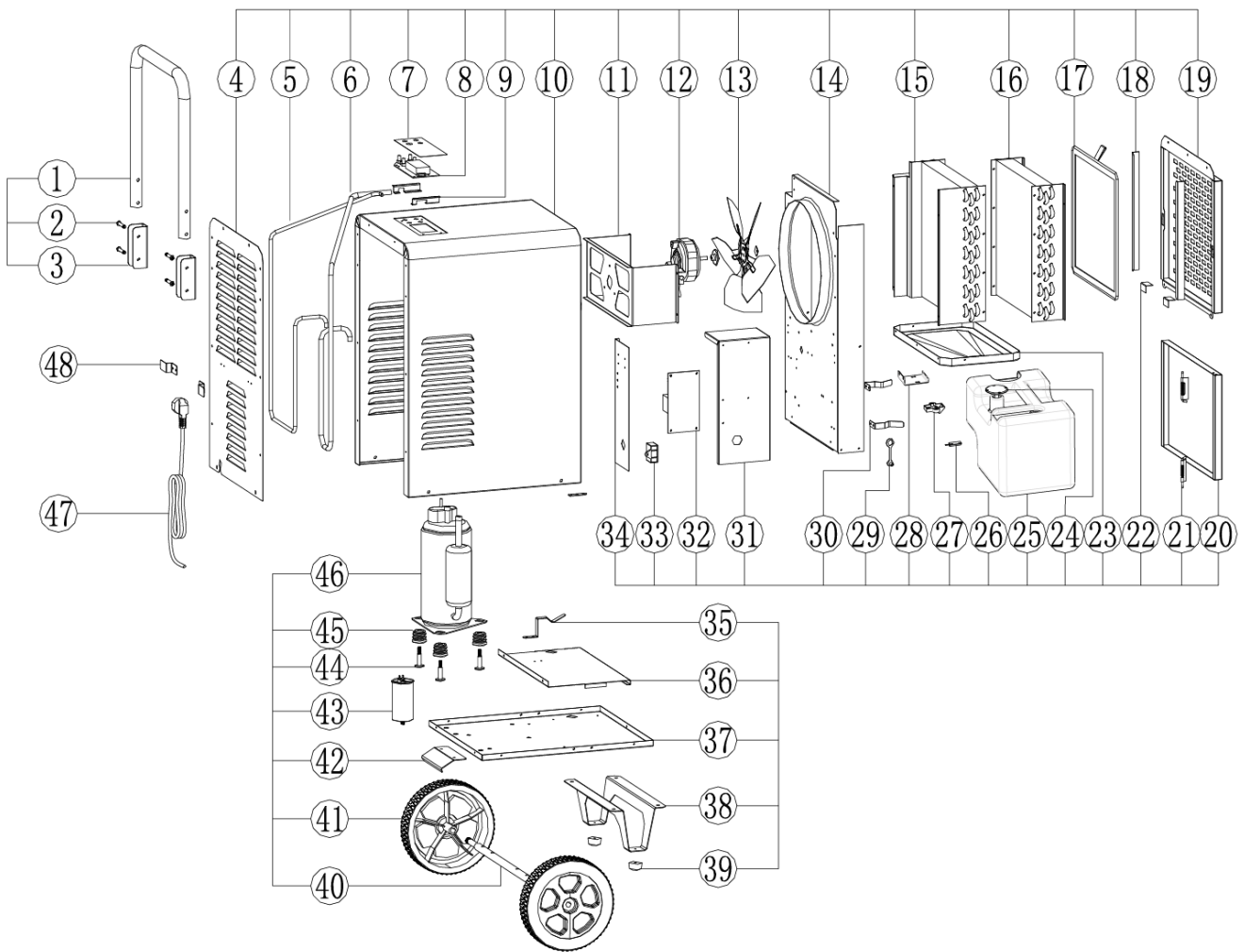
Parameter	Verdi
Modell	TTK 166 ECO
Avfuktingseffekt maks.	52 l / 24 t
Luftavfuktingseffekt @ 30 °C og 80 % r.f.	50 l / 24 t
Luftmengde	300 m ³ /t
Arbeidsområde (temperatur)	5 °C til 35 °C
Arbeidsområde (rel. luftfuktighet)	10 % til 95 % r.f.
Tillatt trykk maks.	2,5 MPa
Trykk sugeside	1 MPa
Trykk utløpsside	2,5 MPa
Strømtilkobling	1/N/PE ~ 220 – 240 V / 50 Hz
Effektforbruk	0,9 kW
Nominell strøm	4 A
Sikring 	T 2 A
Kapslingsgrad	IP22
Kjølemiddel	R290
Kjølemiddelmengde	200 g
GWP-faktor	3
CO ₂ -ekvivalent	0,0006 t
Vanntank	7 l
Lydtrykknivå (1 m avstand)	56 dB(A)
Dimensjoner (lengde x bredde x høyde)	480 x 450 x 655 mm
Minimumsavstand til vegger og gjenstander	A: overside: 50 cm B: bak: 50 cm C: på siden: 50 cm D: foran: 100 cm
Vekt	30 kg

Strømskjema



Reservedelsoversikt

OBS: Posisjonsnumrene til reservedelene avviker fra posisjonsnumrene til komponentene i veiledningen.



No.	Spare Part	No.	Spare Part	No.	Spare Part
1	The Steel Pipe (Ø25*1.0mm)	17	Filter	33	Capacitance (25µF/450VAC)
2	Phillips Screw (M6*35)	18	After The Shell Bracket (SPCC)	34	Electric Control Box of The Side Panel (SGCC)
3	Steel Pipe Fixed Frame (SPCC)	19	Back Cover (SPCC)	35	The Tank Right Holder (SGCC)
4	Front Shell (SPCC)	20	The Tank Panel (SPCC)	36	Radiator Support Plate (SPCC)
5	High-Voltage 1 Tube (Copper Parts)	21	Fixed Bolt	37	Floor (SPCC)
6	Low Pressure Pipe (Copper Parts)	22	Shell After Stent (SPCC)	38	Foot (SPCC)
7	Control The Face (PET)	23	Water Box (SPCC)	39	Foot Pad (NBR)
8	Display Panel (220V 50Hz)	24	Water Level Switch	40	The Foot Wheel (Ø16*462mm)
9	Around The Fixed Frame (SPCC)	25	The Water Tank	41	Plastic Heart Castor (Ø197mm/PP+PTR)
10	The Shell (SPCC)	26	Magnetic Switch	42	The Pedals
11	The Motor Bracket (SGCC)	27	Switch Support	43	Compressor Capacitance (25µF/450V AC)
12	Thanks To The Motor (220V/50Hz/2P)	28	Switch Mounting Frame	44	Pump Bolt (M8*40)
13	Aluminum Blades (Ø250mm)	29	Water Plug (Rubber)	45	Compressor Mat (Rubber)
14	The Partition (SGCC)	30	The Tank Left Bracket (SGCC)	46	The Compressor (220-240V/50Hz)
15	Condenser (Aluminum foil)	31	Electric Control Box (SGCC)	47	Power Line (10A 3*1.0mm ²)
16	Evaporator (Aluminum foil)	32	Power Strip (220V 50Hz)	48	Reel (SPCC)

Deponering

Kvitt deg med emballasjen på en miljøvennlig måte og følg gjeldende lover og regler.



■ Symbolet som viser en utkrysset søppelkasse på et elektro- eller elektronikkprodukt stammer fra direktivet 2012/19/EU. Det betyr at produktet ikke skal kasseres i husholdningsavfallet etter endt levetid. I nærheten finner du steder der du kan levere inn brukte elektroapparater og elektroniske produkter. Du finner slike adresser på ditt hjemsted hos kommuneadministrasjonen. Du finner informasjon om alternativ gjenvinning for mange EU-land på nettstedet <https://hub.trotec.com/?id=45090>. Ellers kan du ta kontakt med en gjenbruksstasjon som er godkjent for landet ditt.

Elektro- og elektroniske produkter samles inn separat til gjenbruk, delvis gjenbruk eller andre former for resirkulering av brukte apparater. Dette bidrar til å forhindre negative miljøkonsekvenser eller helseskader som kan oppstå ved kassering av eventuelt farlige stoffer i apparatene.

Få et firma med tilsvarende sertifisering til å kassere kjølemiddelet propan som befinner seg i apparatet, på riktig måte i henhold til nasjonal lovgivning (europeisk avfallsliste 160504).

Samsvarserklæring

Oversettelse av den originale samsvarserklæringen iht. EUs maskindirektiv 2006/42/EF, vedlegg II del 1 avsnitt A.

Vi, Trotec GmbH, erklærer herved på eget ansvar at produktet nevnt nedenfor er utviklet, konstruert og produsert i samsvar med kravene i EUs maskindirektiv 2006/42/EF.

Produktmodell / produkt: TTK 166 ECO

Produkttype: luftavfukter

Konstruksjonsår fra: 2023

Gjeldende EU-direktiver:

- 2011/65/EU
- 2012/19/EU
- 2014/30/EU

Harmoniserte standarder som benyttes:

- EN 60335-1:2012/A15:2021
- EN 60335-2-40:2003
- EN 60335-2-40:2003/A1:2006
- EN 60335-2-40:2003/A2:2009
- EN 60335-2-40:2003/A11:2004
- EN 60335-2-40:2003/A12:2005
- EN 60335-2-40:2003/A13:2012

Anvendte nasjonale standarder og tekniske spesifikasjoner:

- EN IEC 55014-1:2021
- EN IEC 55014-2:2021
- EN IEC 61000-3-2:2019
- EN IEC 61000-3-2:2019/A1:2021
- EN 61000-3-3:2013/A1:2019
- EN 61000-3-3:2013/A2:2021
- EN 62233:2008

Produsent og navnet på den ansvarlige for de tekniske dokumentene:

Trotec GmbH
Grebbener Straße 7, D-52525 Heinsberg
Telefon: +49 2452 962-400
E-post: info@trotec.de

Sted og dato for utstedelsen:

Heinsberg, 19.04.2023



Joachim Ludwig, adm.dir.

Trotec GmbH

Grebener Str. 7
D-52525 Heinsberg

☎ +49 2452 962-400

☎ +49 2452 962-200

✉ info@trotec.com

www.trotec.com