

# TTK 166 ECO

ET

ALGUPÄRASE  
KASUTUSJUHENDI TÕLGE  
ÕHUKUIVATI



## Sisukord

Juhised selle juhendi kasutamiseks .....	2
Ohutus.....	2
Seadme teave .....	5
Transport ja ladustamine .....	6
Montaaž ja kasutuselevõtt.....	7
Käsitsemine .....	10
Vead ja rikked.....	15
Hooldus .....	17
Tehnilised lisad.....	20
Jäätmekäitlus .....	24
Vastavusdeklaratsioon.....	24

## Juhised selle juhendi kasutamiseks

### Sümbolid



#### Oht

See sümbol viitab sellele, et eriti tuleohtlik gaas võib olla inimesele eluohtlik ja tervist kahjustav.



#### Hoiatus elektripinge eest

Sümbol viitab sellele, et elektriline pinge ohustab inimeste elu ja tervist.



#### Hoiatus

Märksõna tähistab keskmise riskitasemega ohtu, mis võib põhjustada surma või raskeid vigastusi, kui seda ei väldita.



#### Ettevaatust

Märgusõna tähistab madala riskiastmega ohtu, mille eiramise tagajärjeks võivad olla kerged või mõõdukad vigastused.

#### Märkus

Märgusõna viitab olulisele teabele (nt ainekahju), mitte ohtudele.



#### Teave

Selle sümboliga tähistatud märkused aitavad teil oma tegevusi kiiresti ja ohutult läbi viia.



#### Järgige juhiseid

Selle sümboliga tähistatud juhised viitavad sellele, et tuleb järgida kasutusjuhendit.

Kasutusjuhendi kehtiva versiooni saate alla laadida järgmiselt lingilt:



TTK 166 ECO



<https://hub.trotec.com/?id=41294>

## Ohutus

**Lugege kasutusjuhendit enne seadme paigaldamist/ kasutamist hoolikalt ja hoidke seda alati seadme kasutuskoha läheduses!**



### Hoiatus

**Lugege kõiki ohutus- ja muid juhiseid.**

Ohutus- ja muude juhiste eiramine võib põhjustada elektrilööki, põletusi ja/või raskeid vigastusi.

**Hoidke kõik ohutus- ja muud juhised edaspidiseks alles.**

8-aastased ja vanemad lapsed ning vähenenud füüsiliste, meeleliste või vaimsete võimetega või kogemuste ja teadmisteta isikud võivad seda seadet kasutada, kui nende järel valvatakse või kui neid on seadme ohutu kasutamise suhtes instrueeritud ning nad on sellega seotud ohtudest teadlikud.

Lapsed ei tohi seadmega mängida. Lapsed ei tohi järelevalve puudumisel seadet puhastada ega hooldada.

- Ärge kasutage seadet plahvatusohtlikes ruumides või piirkondades ega paigaldage seda sellisesse kohta.
- Ärge kasutage seadet agressiivses atmosfääris.
- Asetage seade püstiselt ja kindlalt kandevõimelisele aluspinnale.
- Laske seadmel pärast märgpuhastust kuivada. Ärge laske seadmel märjana töötada.
- Ärge kasutage seadet niiskete või märgade kätega.
- Ärge suunake seadmele otsest veejuga.
- Ärge katke seadet käituse ajal kinni.
- Ärge istuge seadme peale.
- Seade ei ole mänguasi. Hoidke seade eemal lastest ja loomadest.
- Jälgige seadet aeg-ajalt selle töötamise ajal.
- Alati enne seadme kasutamist kontrollige seadet, selle tarvikuid ja ühendusosi võimalike kahjustuste avastamiseks. Ärge kasutage defektseid seadmeid ega seadme osi.

- Veenduge, et kõik väljapool seadet asuvad elektrijuhtmed oleksid kaitstud kahjustuste eest (nt loomade poolt põhjustatud kahjustuste eest). Ärge kunagi kasutage seadet, kui elektrijuhtmed või võrguühendus on kahjustatud.
- Toiteühendus peab vastama tehnilise lisa spetsifikatsioonidele.
- Ühendage toitepistik asjakohaselt kaitstud pistikupesassa.
- Võrgukaabli pikenduse valimisel arvestage seadmete kasutuskooormust, kaabli pikkust ja kasutusotstarvet. Rullige pikendusjuhe täielikult lahti. Vältige elektrilist ülekoormust.
- Enne seadme hooldus- või remonditööd eemaldage võrgukaabel pistikupesast, võttes seejuures pistikust kinni.
- Kui te ei kasuta seadet, lülitage see välja ja tõmmake võrgukaabel pistikupesast välja.
- Arvestage paigaldamisel minimaalseid vahekaugusi seintest ja esemetest ning Tehnilistes andmetes kirjeldatud ladustus- ja töötingimusi.
- Veenduge, et õhu sisse- ja väljavool oleks vaba.
- Veenduge, et seadme õhu sisseimemise poolel ei oleks mustust ega lahtisi esemeid.
- Ärge pange kunagi esemeid ega jäsemeid seadmesse.
- Ärge eemaldage seadmelt ühtegi ohutusmärki, kleebist ega etiketti. Hoidke kõik ohutusmärgid, kleebised ja etiketid loetavas seisundis.
- Transportige seadet ainult püstises asendis, tühjendatud kondensaadipaagi ja tühjendatud kondensaadi väljalaskevoolikuga.
- Enne seadme ladustamist või transportimist tühjendage see kogunenud kondensaadist. Ärge jooge kondensaati. See ohustab tervist!
- Kasutage ainult originaalosi, kuna vastasel juhul ei ole seadme funktsioon ja ohutu käitamine tagatud.



### Ohutusjuhised süttiva külmutusagensiga seadmete kohta

- Paigaldage seade ainult ruumidesse, kus külmutusagensi võimalikud lekked ei saa koguneda. Ventilatsioonita ruumid, kuhu seade on paigaldatud, kus seda käitatakse või ladustatakse, peavad olema projekteeritud nii, et ei tekiks külmutusagensi lekete kogunemist. Nii välditakse tulekahju või plahvatuse ohtu, mis on põhjustatud elektriahjude, pliitide või muude süttimisallikate poolt põhjustatud külmutusagensi süttimisest.
- Paigaldage seade üksnes sellistesse ruumidesse, kus ei ole süüteallikat (nt lahtine tuli, sisselülitatud gaasiseade või elektriküte).
- Pange tähele, et külmutusagens on lõhnatu.
- Paigaldage seade ainult vastavalt riiklikult kehtestatud paigaldusnõuetele.
- Järgige kohalikke eeskirju.
- Järgige riiklikke gaasieeskirju.
- Paigaldage, käitage ja hoidke seadet ainult ruumis, mille pindala on suurem kui 15 m<sup>2</sup>.
- Hoidke seadet nii, et mehaaniliste kahjustuste teke on välistatud.
- Pange tähele, et ühendatud torustikud ei tohi sisaldada süüteallikat.
- Külmutusagens R290 vastab Euroopa keskkonnanõuetele. Jahutuskontuuri osi ei tohi perforereida.
- Pöörake tähelepanu tehnilistes andmetes ära toodud külmutusagensi maksimaalsele täitekogusele.
- Mitte purustada ega põletada.
- Sulatamisprotsessi kiirendamiseks ärge kasutage muid kui tootja soovitatud vahendeid.
- Kõikidel külmutusagensiga töötavatel isikutel peab olema akrediteeritud asutuse pädevustunnistus, mis tõendab nende pädevust külmutusagensite ohutuks käitlemiseks, kasutades tunnustatud tööstuslikku meetodit.
- Hooldustöid võib teostada ainult vastavalt tootja etteantud spetsifikatsioonidele. Kui hooldus- ja remonditöödel on vaja kaasata täiendavaid isikuid, peab tuleohtlike külmutusagensite käsitlemiseks koolitatud isik pidevalt tööde kulgu jälgima.
- Kogu külmutusagensi ringlussüsteem on hooldusvaba, hermeetiliselt suletud süsteem ja seda võivad hooldada ja remontida vaid külma- ja kliimatehnikale spetsialiseerunud ettevõtted või Troteci spetsialistid.

## Otstarbekohane kasutus

Kasutage seadet eranditult ruumiõhu kuivatamiseks ja sealt niiskuse eemaldamiseks, arvestades seadme tehnilisi andmeid.

Otstarbekohane kasutamine hõlmab:

- järgmistest ruumidest niiskuse eemaldamist ja õhu kuivatamist:
  - elu-, magamis-, duši- ja keldriruumid;
  - vannitoad;
  - pesuköögid, suvilad, vagunelamud, paadid;
- järgmiste kohtade pidevat kuivana hoidmist:
  - laod, arhiivid, laborid, garaažid;
  - vannitoad, pesu- ja riietusruumid jne.

Seadme igasugust mitteotstarbelist kasutamist loetakse väärkasutuseks.

## Mõistuspäraselt prognoositav väärkasutus

- Ärge asetage seadet märjale või üleujutatavale aluspinnale, nt vee äravoolu alale.
- Ärge kasutage seadet ujumisbasseinide ja dušide vahetus läheduses.
- Ärge asetage seadmele esemeid, näiteks riideid.
- Ärge kasutage seadet välitingimustes.
- Ärge kastke seadet kunagi vette.
- Seadme omaalgatuslikud konstruktsioonimuudatused, juurde- ja ümberehitused on keelatud.

## Personali kvalifikatsioon

Isikud, kes seda seadet kasutavad, peavad:

- teadlikud niiskes keskkonnas elektriseadmetega töötamisega seotud ohtudest;
- peavad olema lugenud kasutusjuhendit, eriti selle peatükki „Ohutus“, ja sellest aru saanud.

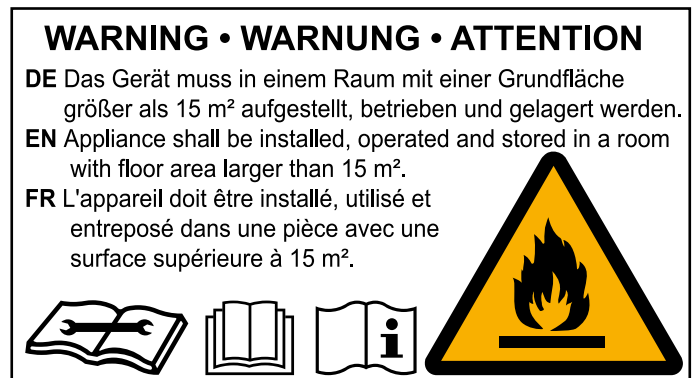
Hooldustöid, mis nõuavad seadme korpuse avamist, tohivad teha ainult külma- ja kliimatehnikale spetsialiseerunud firmad või valmistajafirma Trotec.

## Ohutusmärgid ja seadmel olevad sildid

### Märkus

Ärge eemaldage seadmelt ühtegi ohutusmärki, kleebist ega etiketti. Hoidke kõik ohutusmärgid, kleebised ja etiketid loetavas seisundis.

Seadmele on kinnitatud järgmised ohutusmärgid ja sildid:



Järgmise juhise leiata seadmelt saksa, inglise ja prantsuse keeles.

### HOIATUS

Ruum, millesse seade paigaldatakse, kus seadet käitatakse või hoiustatakse, peab olema pindalalt suurem kui 15 m<sup>2</sup>.



### Järgige juhendit

See sümbol viitab sellele, et tuleb järgida juhendit.



### Järgige remondijuhendit

Külmaaineringe utiliseerimis-, hooldus- ja remonditöid võib teostada ainult vastavalt tootja juhistele ning neid töid võivad teostada üksnes selleks pädevad isikud. Vastava remondijuhendi saamiseks pöörduge tootja poole.

## Ülejäänud ohud



### Oht

#### Looduslik külmaaine propaan (R290)!

H220 – Eriti tuleohtlik gaas.

H280 – Sisaldab rõhu all olevat gaasi, kuumenemisel võib plahvatada.

P210 – Hoida eemal soojusallikast/sädemetest/leekidest/kuumadest pindadest. Mitte suitsetada.

P377 – Lekkiva gaasi põlemise korral: mitte kustutada, välja arvatud juhul, kui leket on võimalik ohutult peatada.

P410 + P403 – Hoida päikesevalguse eest. Hoida hästi ventileeritavas kohas.



### Hoiatus elektripinge eest

Elektrikomponentidega tohib tööd teha ainult selleks volitatud spetsialiseerunud ettevõtte!



### Hoiatus elektripinge eest

Elektrilöögi oht!

Seadmel ei ole kaitset vee eest.

Eksisteerib elektrilöögi oht!

Ärge kasutage seadet kunagi kohtades, kus tilkuv, pihustuv või voolav vesi võib seadmesse pääseda, ja ärge kastke seda kunagi vette!



### Hoiatus elektripinge eest

Elektrilöögi oht!

Kütteseadme veega kokkupuutel tekib elektritöögi oht!

Ärge kasutage seda seadet duši või ujumisbasseini vahetus läheduses!

Ärge kastke seadet kunagi vette!



### Hoiatus elektripinge eest

Eemaldage enne seadme mis tahes hooldustöid selle võrgupistik alati vooluvõrgust!

Ärge katsuge võrgupistikut niiskete või märgade kätega.

Tõmmake toitekaabel pistikupesast välja, hoides seejuures pistikust kinni.



### Hoiatus

See seade võib põhjustada ohte, kui seda kasutavad väljaõppeta isikud valesti või mitteotstarbeliselt! Personal peab täitma kvalifikatsiooninõuded!



### Hoiatus

Seade ei ole mänguasi ja peab olema laste käeulatuses väljas.



### Hoiatus

Lämbumisoht!

Ärge jätke pakendimaterjali hooletult vedelema. See võib osutuda lastele ohtlikuks mänguasjaks.

## Märkus

Ärge kasutage seadet ilma õhuvõtuavale paigaldatud õhufiltrita!

Ilma õhufiltrita määrduv seadme sisemus tugevalt, mis võib vähendada võimsust ja seadet kahjustada.

## Käitumine hädaolukorras

1. Lülitage seade välja.
2. Lahutage seade vooluvõrgust järgmiselt. Tõmmake toitekaabel pistikupesast välja, hoides seejuures pistikust kinni.
3. Ärge ühendage defektset seadet uuesti vooluvõrku.

## Seadme teave

### Seadme kirjeldus

Kondensatsiooni põhimõttel töötav seade tagab ruumide automaatse õhukuivatuse.

Ventilaator imeb niiske ruumiõhu õhusisselaske kaudu sisse, õhk läbib õhufiltri, aurusti ja selle taga asuva kondensaatori. Külmas aurustis jahutatakse ruumiõhk alla kastepunkti. Õhus sisalduv veeaur koguneb kondensaadi või härmatisena aurusti lamellidele. Kondensaatoris soojendatakse kuivatatud ja jahutatud õhku ning puhutakse see taas välja. Niimoodi töödeldud kuivem õhk seguneb jälle ruumiõhuga. Seadme abil ruumis toimuva pideva õhuringluse tõttu väheneb paigaldusruumi õhuniiskus.

Olenevalt õhutemperatuurist ja suhtelisest õhuniiskusest tilgub kondensatsioonivesi kas pidevalt või ainult perioodiliselt äravooluava kaudu all asuvasse kondensaadipaaki. See on täitumistaseme mõõtmiseks varustatud ujukiga.

Seadme puhul toimub sulatamine elektrooniliselt õhuringluse režiimi abil.

Seadmel on kasutamiseks ja juhtimiseks juhtpaneel.

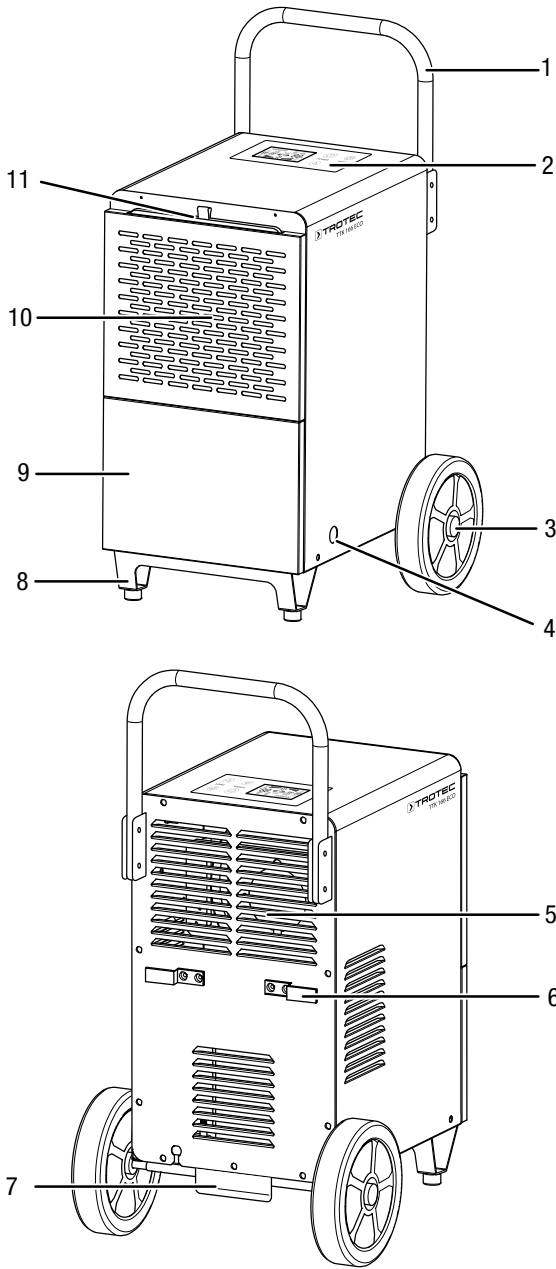
Kui kondensaadipaak on saavutanud maksimaalse täitetaseme või valesti paigaldatud, põleb juhtpaneelil kondensaadipaagi märgutuli (vt peatükki Kasutamine). Seade lülitub välja. Kondensaadipaagi märgutuli kustub alles tühjendatud kondensaadipaagi tagasiasetamisel.

Kondensatsioonivett saab ära juhtida ka kondensaadiühendusega ühendatava voolikuga.

Seade võimaldab vähendada suhtelist õhuniiskust kuni umbes 30% tasemele.

Seadme töötamisel tekib soojuskiirgus, mis võib ruumi temperatuuri mõnevõrra tõsta.

**Seadme osad**



Nr	Nimetus
1	Transpordikäepide
2	Juhtpaneel
3	Transpordiratas
4	Kondensaadi väljalaskevooliku ühendus
5	Õhu väljalaskeava
6	Toitekaabli hoidik
7	Astmelaud (abiks transpordil)
8	Tugijalg
9	Kondensaadipaak (katte taga)
10	Õhu sissevõtuava
11	Õhufilter

**Transport ja ladustamine**

**Märkus**

Kui te ladustate või transpordite seadet asjatundmatult, võib seade saada kahjustusi. Jälgige seadme transpordi ja ladustamise teavet.

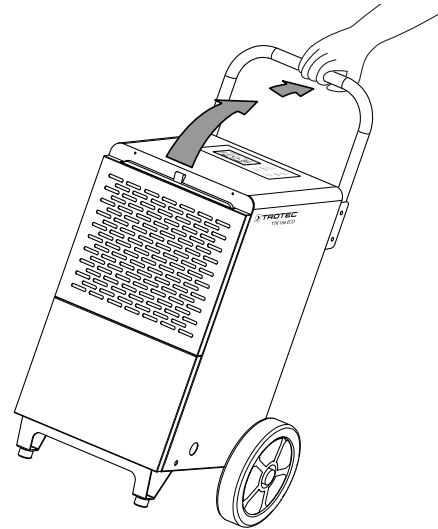
**Transport**

Pöörake tähelepanu sellele, et tuleohtliku külmutusagensiga seadmete puhul võib olla täiendavaid transpordieeskirju. Seadme paigutus või koos transporditavate osade maksimaalne arv määratakse kindlaks kohaldatavate transpordieeskirjade alusel.

Seade on kergema transportimise jaoks varustatud transpordikäepideme ja -ratastega.

Alati **enne** transportimist järgige järgmisi suuniseid.

- Lülitage seade välja.
- Tõmmake toitekaabel pistikupesast välja, hoides seejuures pistikust kinni.
- Tühjendage seade ja kondensaadi väljalaskevoolik jääkkondensaadist (vt peatükki Hooldus).
- Ärge tõmmake seadet toitejuhtmest.



- Veeretage seadet vaid tasastel ja siledatel pindadel. Järgige neid juhiseid iga kord **pärast** transporti.
- Paigutage seade pärast transporti horisontaalsesse asendisse.

## Ladustamine

Järgige järgmisi juhiseid iga kord **enne** seadme hoiulepanekut.

- Tühjendage seade ja kondensaadi väljalaskevoolik jääkkondensaadist (vt peatükki Hooldus).
- Tõmmake toitekaabel pistikupesast välja, hoides seejuures pistikust kinni.

Pidage ajal, mil te seadet ei kasuta, kinni järgmistest ladustamise tingimustest.

- Hoidke seadet ainult ruumis, mille pindala on suurem kui 15 m<sup>2</sup>.
- Hoidke seadet üksnes sellistes ruumidesse, kus ei ole süüteallikat (nt lahtine tuli, sisselülitatud gaasiseade või elektriküte).
- Hoidke seadet kuivas kohas ja külma ning kuumuse eest kaitstult.
- Hoiustage seadet püstises asendis, tolmu ja otsese päikese kiirguse eest kaitstud kohas.
- Hoidke seadet vajaduse korral katte all, et kaitsta seda sissetungiva tolmu eest.
- Seadme kahjustuste vältimiseks ärge asetage sellele teisi seadmeid või esemeid.

## Montaaž ja kasutuselevõtt

### Tarnekomplekt

- 1 seade
- 1 õhufilter
- 2 transpordiratas
- 1 transpordikäepide
- 1 tugijalga
- 1 telg
- 2 alusseibi
- 2 mutrit
- 4 suurt kruvi
- 4 väikest kruvi
- 1 kondensaadi väljalaskevoolik, pikkus: 1 m, läbimõõt: 13 mm
- 1 juhend

### Seadme lahtipakkimine

1. Avage karp ja võtke seade välja.
2. Võtke seade pakendist täielikult välja.
3. Kerige võrgukaabel täielikult lahti. Jälgige, et võrgukaabel ei oleks kahjustatud ning ärge kahjustage seda lahti kerides.

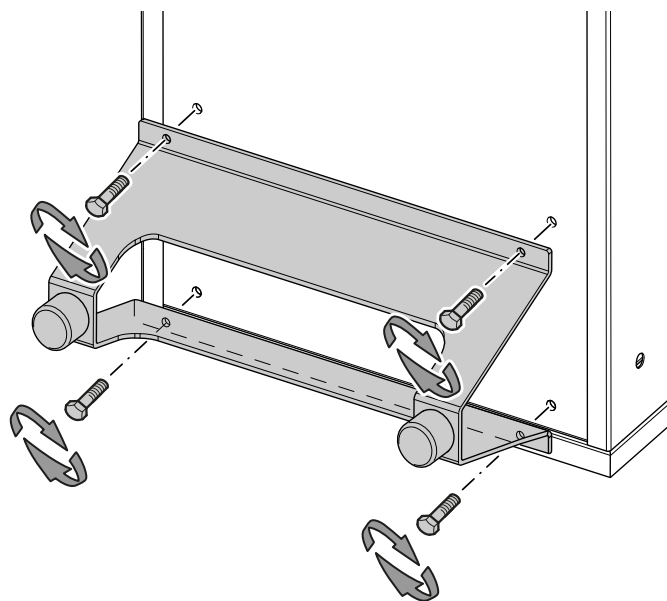
## Paigaldamine

Kasutage vastavaks tegevuseks sobivat tööriista.

### Tugijala monteerimine

Enne esmakordset kasutamist tuleb seadmele kinnitada tugijalg. Selleks toimige järgmiselt.

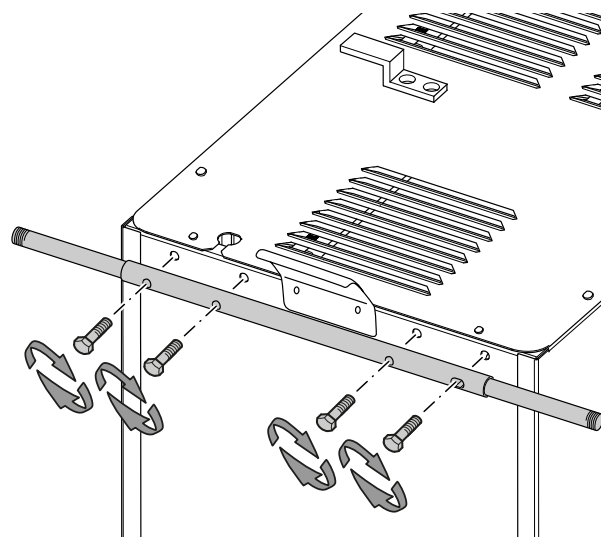
1. Asetage seade esiküljele pikali.
2. Monteerige tugijalg nelja väikese kruviga ees korpuse alaküljele.



### Rullikute paigaldus

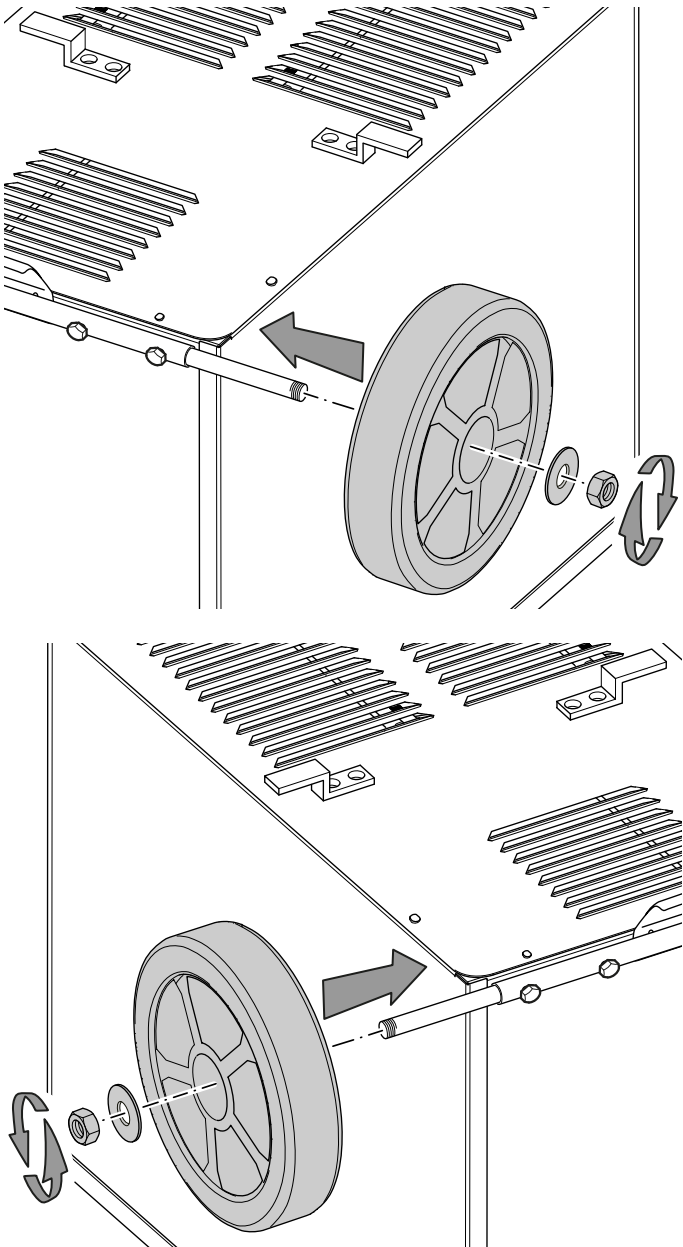
Enne esmakordset kasutamist tuleb seadmele kinnitada rullikud ja telg. Selleks toimige järgmiselt.

- ✓ Seade on aetatud pikali, esiküljele all.
1. Kinnitage telg nelja suure kruviga tagaosas seadme alakülje külge.



2. Asetage mõlemad rullikud teljele.
3. Asetage mõlemad alusseibid teljele.

4. Keerake mõlemad mutrid teljele.



5. Tõstke seade peale rullikute ja tugijalgade paigaldust püsti.

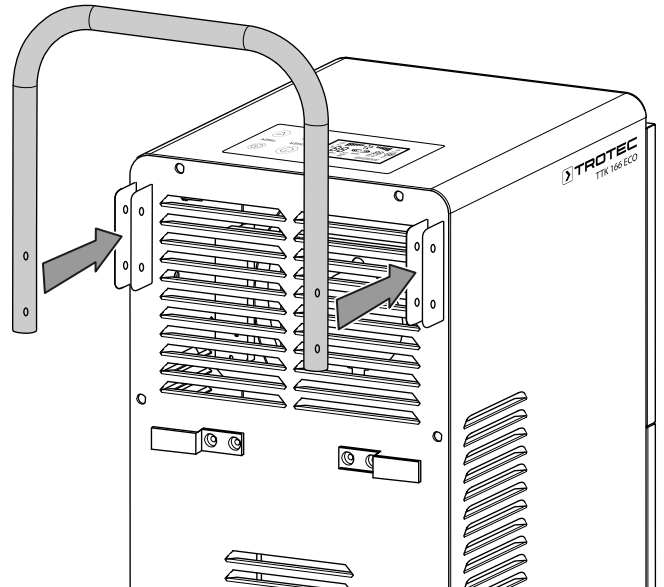
**Märkus**

Laske seadmel 12–24 tundi seista, et külmaaine saaks kompressorisse koguneda. Lülitage seade alles 12–24 tunni möödumisel uuesti sisse! Muidu võib kompressor kahjustuda ja seade toimimast lakata. Sel juhul kaotab garantii kehtivuse.

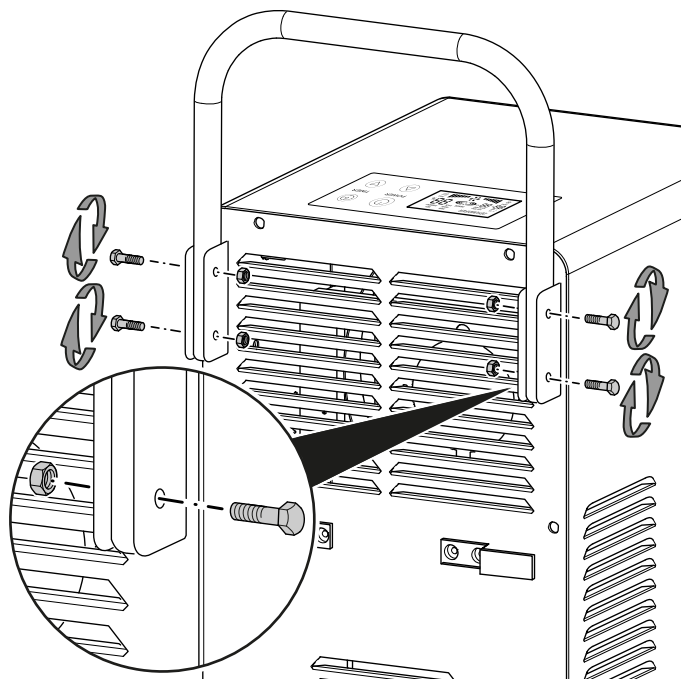
**Transpordikäepideme paigaldus**

Enne esmakordset kasutamist tuleb seadmele kinnitada transpordikäepide. Selleks toimige järgmiselt.

1. Keerake mõlemalt hoidikult vastavalt kaks kruvi ja mutrit lahti.
2. Asetage transpordikäepide hoidikusse.



3. Kinnitage transpordikäepide mõlema hoidiku külge.

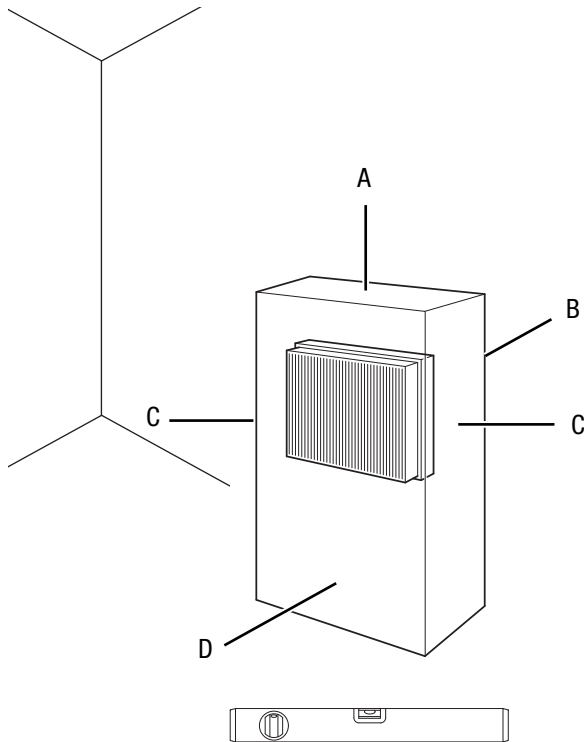


4. Kontrollige, kas transpordikäepide on korralikult kinni.



## Kasutuselevõtt

Arvestage seadme paigaldamisel minimaalsete lubatud kaugustega seintest ja esemetest, vastavalt peatükile „Tehnilised andmed“.



- Enne seadme uuesti kasutusele võtmist kontrollige toitekaabli seisukorda. Kui te kahtlete selle seisukorras, siis pöörduge klienditeeninduse poole.
- Paigaldage seade ainult ruumidesse, kus külmutusagens ei saa kaduda korral koguneda.
- Paigaldage seade üksnes sellistesse ruumidesse, kus ei ole süüteallikat (nt lahtine tuli, sisselülitatud gaasiseade või elektriküte).
- Asetage seade püstiselt ja kindlalt kandevõimelisele aluspinnale.
- Toitekaablit või muid kaableid paigaldades vältige komistamisohtrikke olukordi, iseäranis kui paigaldate seadme ruumi keskele. Kasutage kaablisildu.
- Veenduge, et kaablipikendused oleksid täies ulatuses lahti või kokku keritud.
- Paigaldage seade soojusallikatest piisavalt kaugelt.
- Veenduge, et kardinaid või muud esemed ei takistaks õhuvoolu.
- Ärge kallutage seadet üle 45°, sest muidu võib seade kahjustuda.

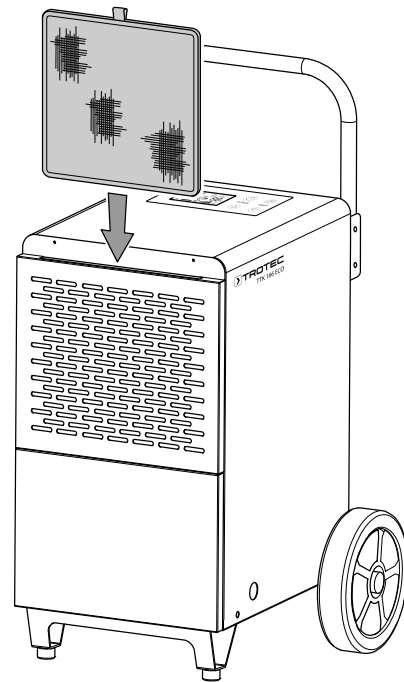
## Õhufiltri paigaldamine

### Märkus

Ärge kasutage seadet ilma õhuvõtuavale paigaldatud õhufiltrita!

Ilma õhufiltrita määrdub seadme sisemus tugevalt, mis võib vähendada võimsust ja seadet kahjustada.

- Enne seadme sisselülitamist veenduge, et seadmele oleks paigaldatud õhufilter.



## Kondensaadipaagi paigaldamine

- Veenduge, et ujuk oleks kondensaadipaagis õigesti paigaldatud.
- Veenduge, et kondensaadipaak oleks tühi ja õigesti paigaldatud.

## Toitekaabli ühendamine

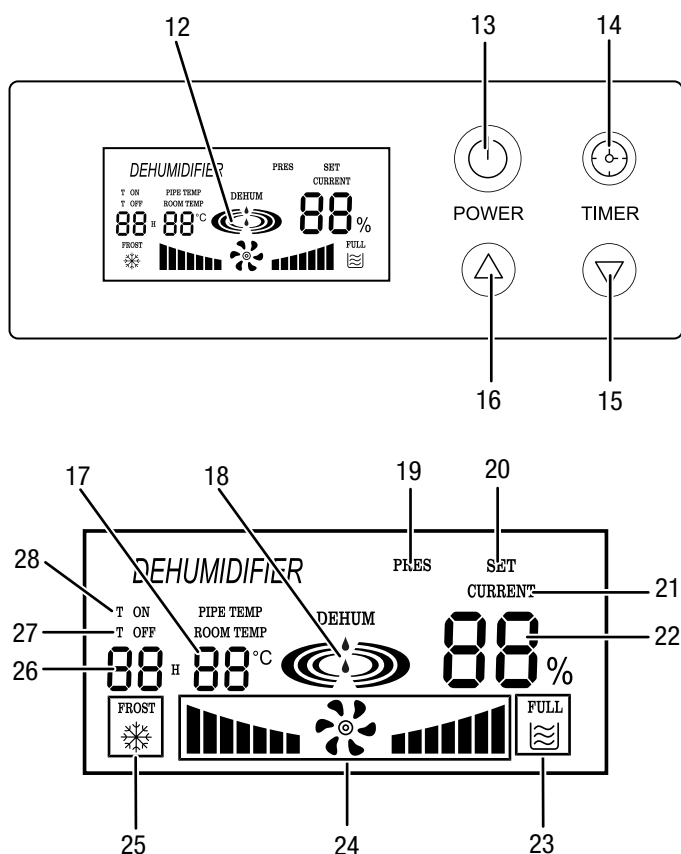
- Ühendage toitepistik nõuetekohase maandusega pistikupesasa.

## Käsitsemine

### Märkused

- Vältige avatud aknaid ja uksi.
- Pärast sisselülitamist töötab seade automaatselt.
- Kompessor lülitub tööle u 3 minutit peale seadme sisselülitamist.
- Ventilaator töötab kuni seadme väljalülitamiseni pidevalt niiskuse eemaldamise režiimis.

### Juhtelemendid



Nr	Nimetus	Tähendus
12	Ekraan	Näitab ruumiõhu suhtelist hetkeniiskust Reguleerimise ajal näitab ruumiõhu soovitud suhtelist niiskust Näitab ruumi hetketemperatuuri Taimeri programmeerimise ajal kuvab tundide arvu Näitab kompressori ja ventilaatori töörežiimi Näitab, et kondensaadipaak on täis või valesti paigaldatud Näitab automaatsulatuse toimumist Näitab automaatset sisse- ja väljalülitust Näitab <i>DEHUM</i> , kui õhuniiskus tuleb seadistada 30 % ja 60 % vahele Näitab <i>LO</i> , kui töötemperatuur on madalam kui 5 °C Näitab <i>HI</i> , kui töötemperatuur on kõrgem kui 38 °C
13	Klahv <i>POWER</i>	Sisse-/väljalülitusklahv: seadme sisse- või väljalülitamine
14	Klahv <i>TIMER</i>	Taimer automaatse sisse- või väljalülitamise programmeerimiseks
15	Nooleklahvid	Ruumiõhu suhtelise niiskuse seadistamine
16		Tundide arvu seadistamine taimerifunktsiooni jaoks
17	Ruumitemperatuuri segmentnäidik	Näitab ruumi hetketemperatuuri Näitab veakoode, vt ptk Vead ja rikked
18	Kuivatusrežiimi näidik	Näitab kuivatusrežiimi (kompessor töötab), animeeritud
19	Näidik <i>PRES</i>	Põleb liiga kõrge keskkonnatemperatuuri korral
20	Näidik <i>SET</i>	Süttib ruumi õhuniiskuse seadistamisel
21	Näit <i>CURRENT</i>	Süttib antud hetke ruumiõhu niiskuse kuvamisel

Nr	Nimetus	Tähendus
22	Ruumiõhu niiskuse segmentnäidik	Näitab ruumiõhu suhtelist hetkeniiskust Reguleerimise ajal näitab ruumiõhu soovitud suhtelist niiskust Näitab veakoode, vt ptk Vead ja rikked
23	Näidik <i>FULL</i>	Kuvatakse täis või valesti paigaldatud kondensaadipaagi korral
24	Ventilaatori märgutuli	Ventilaatori töönaht, animeeritud
25	Näit <i>FROST</i>	Kuvatakse käimasoleva automaatse sulatamise korral.
26	Tundide segmentnäidik	Taimeri programmeerimise ajal kuvab tundide arvu Näitab mitu tundi on jäänud automaatse sisse- ja väljalülituseni
27	Näit <i>T OFF</i>	Automaatne väljalülitamine aktiivne
28	Näit <i>T ON</i>	Automaatne sisselülitamine aktiivne



### Hoiatus elektripinge eest

Elektrilöögi oht!

Seadmel ei ole kaitset vee eest.

Eksisteerib elektrilöögi oht!

Ärge kasutage seadet kunagi kohtades, kus tilkuv, pihustuv või voolav vesi võib seadmesse pääseda, ja ärge kastke seda kunagi vette!

### Seadme sisselülitamine

Kui te olete seadme paigaldanud ja see on tööks valmis, nagu peatükis „Monteerimine ja kasutuselevõtt“ kirjeldatud, võite seadme sisse lülitada.

#### Märkus

Kasutage seadet ainult püstises asendis, sest muidu võib kompressor kahjustuda.



#### Teave

Kohe kui seade ühendatakse vooluvõrku on seade ooterežiimis ning kuvatakse õhuniiskuse (22) ja ruumitemperatuur (17) antud hetkel.



#### Teave

Kui ekraanil kuvatakse *DEHUM*, tuleb õhuniiskuse seadistada 30 % ja 60 % vahele.



#### Teave

Õhuniiskuse eemaldamise efektiivne vahemik jääb 30 % ja 80 % vahele, isegi kui seade võimaldab valida soovitud suhtelise õhuniiskuse väärtust vahemikus 10 % kuni 95 %.



#### Teave

Kui ekraanil kuvatakse *LO*, siis on töötemperatuur liiga madal. Ümbritsev temperatuur on sel juhul madalam kui 5 °C.

Kui ekraanil kuvatakse *HI*, siis on töötemperatuur liiga kõrge. Ümbritsev temperatuur on sel juhul kõrgem kui 38 °C. Seadet saab käitada ainult temperatuurivahemikus 5 °C kuni 38 °C Käitage seadet ainult selles temperatuurivahemikus.

#### 1. Vajutage klahvi *POWER* (13).

- ⇒ Ekraanil kuvatakse kuivatuse näidikul (18) *DEHUM*.
- ⇒ Umbes 3 minuti möödudes lülitub kompressor sisse. Õhukuivati näidiku (18) ribad põlevad vaheldumisi.

### Ruumi suhtelise õhuniiskuse soovitud väärtuse seadistamine

Ruumiõhu soovitud suhtelist niiskust saab alati muuta.

1. Soovitud suhtelise õhuniiskuse seadistamiseks ruumis vajutage nooleklahvidele (15, 16). Reguleerimisvahemik on 10 % kuni 95 % ja reguleerimissamm 1 %.
  - ⇒ Kui hoiate ühte nooleklahvidest all, siis toimub seadistamine kiiremini.
  - ⇒ Soovitud suhtelist õhuniiskust kuvatakse ruumi õhuniiskuse segmentnäidikul (22) umbes 10 sekundit, seejärel kuvatakse taas aktuaalset suhtelist õhuniiskust ruumis.

### Niiskuse eemaldamine

Kompressor lülitub u 3 minuti pärast sisse.

Seade töötab, kuni soovitud suhteline õhuniiskus on ruumis saavutatud. Seejärel lülitub kompressor välja ja ventilaator töötab edasi. Kui õhuniiskus ruumis tõuseb üle soovitud suhtelise õhuniiskuse, lülitub kompressor uuesti sisse.

Ruumi soovitud suhtelist õhuniiskust saab igal ajahetkel seadistada, reguleerimisvahemik on 10 % kuni 95 %, reguleerimissamm 1 %.

Ventilaatori kiirus sõltub ruumi õhuniiskusest ja seda ei saa seadistada.

### Taimeri seadistamine

Te saate taimerit programmeerida, et seadet pärast etteantud tundide arvu (max 24 h) sisse või välja lülitada.

Taimeril on kaks toimimisviisi:

- automaatne sisselülitumine eelnevalt valitud tundide arvu järel;
- automaatne väljalülitumine eelnevalt valitud tundide arvu järel.

Taimerit saab programmeerida 1 h (1 kuni 24 h) sammudega.

#### Märkus

Seadet ei tohiks jätta ilma järelevalveta vabalt ligipääsetavasse ruumi, kui taimer on aktiivne.



#### Teave

Kui klahvi *TIMER* (14) vajutatakse liiga kaua (umbes 10 s), siis võib seade minna soovitud suhtelise õhuniiskuse seadistamise režiimi.

### Automaatne sisselülitamine

1. Lülitage seade välja.
2. Vajutage klahvile *TIMER* (14).  
⇒ Tundide segmentnäidikul (26) vilgub tundide arv.
3. Vajutage nooleklahvidele (15, 16), et seadistada soovitud tundide arv.
4. Seade salvestamiseks oodake umbes 5 sekundit.  
⇒ Ekraanile kuvatakse näit *T ON* (28).  
⇒ Tundide segmentnäidikul (26) kuvatakse tundide arv.  
⇒ Taimer on seadistatud vastavalt soovitud tundide arvule.  
⇒ Seade käivitub seadistatud aja möödumisel.

Märkus automaatse sisselülitamise kohta

- Klahvile *POWER* (13) vajutamine inaktiveerib automaatse sisselülitumise.
- Kui valite tundide arvuks 0, siis taimer inaktiveeritakse.

### Automaatne väljalülitumine

- ✓ Seade on sisse lülitatud.
1. Vajutage klahvile *TIMER* (14).  
⇒ Tundide segmentnäidikul (26) vilgub tundide arv.
  2. Vajutage nooleklahvidele (15, 16), et seadistada soovitud tundide arv.
  3. Seade salvestamiseks oodake umbes 5 sekundit.  
⇒ Ekraanile kuvatakse näit *T OFF* (27).  
⇒ Tundide segmentnäidikul (26) kuvatakse tundide arv.  
⇒ Taimer on seadistatud vastavalt soovitud tundide arvule.  
⇒ Seade lülitub pärast seadistatud aega välja.

Märkus automaatse väljalülitumise kohta

- Klahvile *POWER* (13) vajutamine inaktiveerib automaatse väljalülitumise.
- Kui valite tundide arvuks 0, siis taimer inaktiveeritakse.

## Mälufunktsioon

Lühikeste voolukatkestuste korral jätab seade soovitud suhtelise õhuniiskuse meelde. Kohe kui elektritoide on taastatud, käivitub seade automaatselt.

## Funktsioon Automaatne seiskumine

Seade seiskub automaatselt, kui kondensaadipaak on täis, valesti paigaldatud või kui ruumiõhu soovitud suhteline niiskus on saavutatud. Ventilator töötab veel umbes 3 minutit ja lülitub siis välja.



### Teave

Kui kondensaadipaak eemaldatakse, siis ei lülitu seade välja. Enne kondensaadipaagi eemaldamist lülitage seade alati välja ja eemaldage see vooluvõrgust.

## Kasutamine kondensaadiühendusele paigaldatud voolikuga

Pidevreežiimi pikaajalisel kasutamisel või õhukuivati töötamisel ilma järelevalveta tuleks seadmega ühendada sobiv kondensaadi väljalaskevoolik.

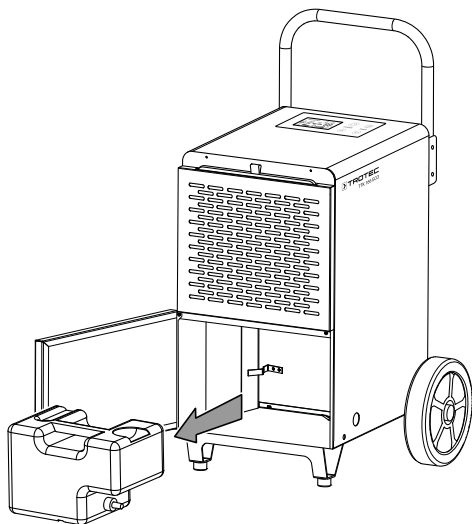


### Teave

Kui ühendate kondensaadi äravooluvoolik esmakordselt, siis valmistage kõigepealt kondensaadipaak ette. Selleks tuleb kondensaadipaagi kork ära keerata ja puurida kondensaadipaaki auk.

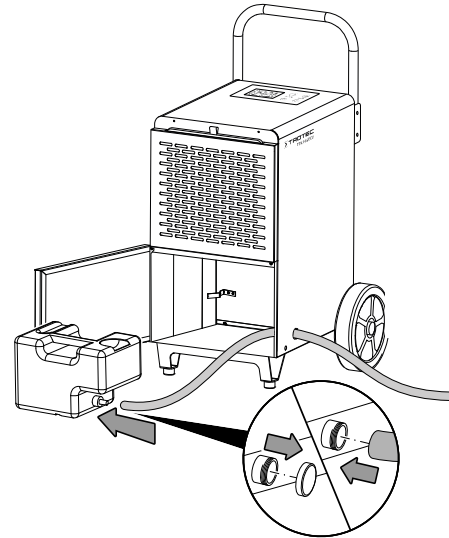
✓ Seade on välja lülitatud.

1. Avage eesmine kate.
2. Võtke kondensaadipaak välja.

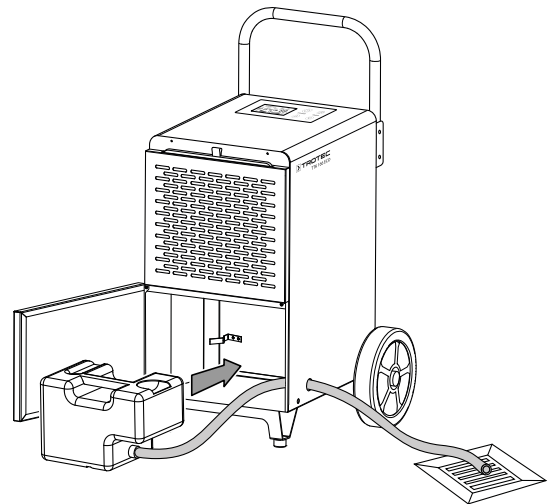


3. Juhtige kondensaadi väljalaskevoolik läbi seadme põhjaplekis oleva ava.

4. Lükake vooliku üks ots kondensaadipaagi voolikuühendusele.



5. Pange kondensaadipaak uuesti seadmesse.
6. Juhtige vooliku teine ots sobivasse äravoolukohta (nt äravoolukanalise või piisavalt suurde kogumisnõusse). Voolikut ei tohi kokku murda.



Eemaldage voolik ja pange kork tagasi kondensaadipaagile, kui soovite kondensaati taas kondensaadipaagi abil koguda. Laske voolikul enne ladustamist kuivada. Vooliku saab püsikasutuseks ühendada igas tööreežiimis.

### Automaatne sulatamine

Ümbritseva keskkonna madala temperatuuri korral võib aurusti niiskuse eemaldamise ajal jääda. Seade teeb siis automaatse sulatamise. Sulatusfaasi ajal katkeb lühikeseks ajaks niiskuse eemaldamine õhust. Ventilator töötab edasi.

Seadme puhul toimub sulatamine elektrooniliselt õhuringluse režiimi abil. Kompressor lülitub sulatusrežiimil välja, samal ajal kui ventilator töötab edasi ja hoiab aurustit jää sulatamiseks kompressori heitsoojusega töös.

Sulatusprotsessi kestus võib varieeruda, siiski kestab see maksimaalselt 8 min. **Ärge** lülitage seadet automaatse sulatusprotsessi ajal välja. **Ärge** tõmmake võrgupistikut pistikupesast välja.

Automaatsulatuse ajal põleb näidik *FROST* (25).

### Ruumi õhuniiskuse parandusväärtuse seadistamine

Keskkonnatingimused võivad muuta vajalikuks ruumi õhuniiskuse parandusväärtuse kindlaksmääramise. See parandusväärtus lisatakse alati ruumiõhu niiskuse hetkeväärtusele või lahutatakse sellest.

Näide: Kuvatud ruumi õhuniiskus on alati 5 ühiku võrra liiga kõrge => valige parandusväärtuseks -5.

Tehases on seadistatud parandusväärtuseks 0.

Parandusväärtust saab seadistada vahemikus -9 kuni +9.

✓ Ekraanil (12) kuvatakse näitu *CURRENT* (21).

1. Vajutage klahvi *TIMER* (14) u 10 s, kuni kõlab helisignaali.

⇒ Näidud *SET* (20) ja *CURRENT* (21) vilguvad.

2. Vajutage soovitud parandusväärtuse seadistamiseks nooleklahve (15, 16).

⇒ Soovitud parandusväärtus kuvatakse u 10 sekundiks suhtelise õhuniiskuse segmentnäidikule (22), seejärel kuvatakse jälle aktuaalset suhtelist õhuniiskust ruumis.

⇒ Parandusväärtus on salvestatud.



### Teave

Pane tähele, et seadistatud parandusväärtus mõjutab ka soovitud või seadistatud ruumi õhuniiskust.

Parandusväärtust rakendatakse alati ruumiõhu niiskuse mõõtmise korral.

### Kasutuselt kõrvaldamine



#### Hoiatus elektripinge eest

Ärge katsuge võrgupistikut niiskete või märgade kätega.

- Lülitage seade välja.
- Tõmmake toitekaabel pistikupesast välja, hoides seejuures pistikust kinni.
- Vajaduse korral eemaldage kondensaadi väljalaskevoolik ja selles olev vesi.
- Vajaduse korral tühjendage kondensaadipaak.
- Puhastage seadet vastavalt peatükile „Hooldus“.
- Ladustage seadet peatüki „Transport ja ladustamine“ järgi.

## Vead ja rikked

Seadme laitmatut toimimist kontrolliti tootmise käigus mitu korda. Kui sellest hoolimata peaks esinema talitlustõrkeid, kontrollige seadet järgmise nimekirja alusel.

### Märkus

Pärast iga hooldus- ja parandustööd oodake vähemalt 3 minutit. Lülitage alles siis seade uuesti sisse.

### Kui seade ei käivitu, tehke järgmist.

- Kontrollige elektritoidet.
- Kontrollige toitekaablit ja toitepistikut kahjustuste suhtes.
- Kontrollige hoone toitevõrgu kaitselülitit.
- Kontrollige kondensaadipaagi täitetaset ja tühjendage paak vajaduse korral. Ekraanil ei tohi süttida näit **FULL** (23).
- Kontrollige, kas kondensaadipaagi asend on õige.
- Kontrollige ruumi õhutemperatuuri. Arvestage seadme tehnilistes andmetes lubatud töövahemikku.

### Ekraanil kuvatakse näit DEHUM.

- Seadistage õhuniiskus 30 % ja 60 % vahemikku.

### Ekraanil kuvatakse näit HI.

- Töötemperatuur on kõrgem kui 38 °C. töötemperatuur peab jääma vahemikku 5 °C kuni 38 °C, et seade õigesti töötaks. Hoolitsege selle eest, et töötemperatuur jääks vahemikku 5 °C kuni 38 °C.

### Ekraanil kuvatakse näit LO.

- Töötemperatuur jääb alla 5 °C. Töötemperatuur peab olema vahemikus 5 °C kuni 38 °C, et seade õigesti funktsioneeriks. Hoolitsege selle eest, et töötemperatuur jääks vahemikku 5 °C kuni 38 °C.

### Seade töötab, aga kondensaati ei teki.

- Kontrollige, et kondensaadipaagi ujuk ei oleks määrdunud. Vajaduse korral puhastage kondensaadipaak. Ujuk peab saama liikuda.
- Kontrollige ruumi õhutemperatuuri. Arvestage seadme tehnilistes andmetes lubatud töövahemikku.
- Veenduge, et ruumiõhu suhteline niiskus vastaks tehnilistele andmetele.
- Vaadake üle varem valitud suhteline ruumi õhuniiskus. Kasutuskohas peab õhuniiskus olema üle valitud vahemiku alampiiri.
- Kontrollige, kas õhufilter on määrdunud. Vajaduse korral puhastage õhufiltrit või vahetage see.
- Kontrollige, kas kondensaator on väljastpoolt määrdunud (vt peatükki Hooldus). Määrdunud kondensaatorit laske puhastada külma- ja kliimatehnikale ettevõttel või valmistajaettevõttel Trotec.
- Seade võib teha automaatsulatust. Automaatse sulatuse ajal ei kuivata seade õhku.

### Kui seade tekitab valju müra või vibreerib.

- Veenduge, et seade oleks paigaldatud püstiselt ja stabiilselt.

### Kondensaat voolab välja

- Kontrollige seadet lekete suhtes.

### Kompressor ei käivitu.

- Kontrollige ruumi õhutemperatuuri. Arvestage seadme tehnilistes andmetes lubatud töövahemikku.
- Veenduge, et ruumiõhu suhteline niiskus vastaks tehnilistele andmetele.
- Vaadake üle varem valitud suhteline ruumi õhuniiskus. Kasutuskohas peab õhuniiskus olema üle valitud vahemiku alampiiri.
- Kontrollige, kas kompressori ülekuumenemiskaitse on aktiveerunud. Lahutage seade vooluvõrgust ja laske sellel umbes 10 minutit jahtuda, enne kui ühendate selle uuesti vooluvõrguga.
- Seade võib teha automaatsulatust. Automaatse sulatuse ajal ei kuivata seade õhku.

### Seade viib sageli läbi sulatusprotsessi.

- Kui sisemise temperatuurianduri temperatuur on  $\leq -1$  °C, siis viib seade iga 25 minuti möödudes läbi sulatusprotsessi. Sel juhul ei ole tegemist veaga, vaid see on seadme tavaline funktsioon. Mingeid meetmeid rakendada vaja ei ole.
- Sisemise temperatuurianduri vea korral (veakood E1) viib seade u iga 20 minuti järel läbi sulatusprotsessi, mis kestab kuni 8 minutit, vt ptk Veakoodid.

### Seade läheb väga soojaks, tekitab liigset müra või töötab vähenenud jõudlusega

- Kontrollige õhu sisselaskeavade ja õhufiltri puhtust. Eemaldage välimine mustus.
- Kontrollige, kas seade on väljastpoolt määrdunud (vt peatükki Hooldus). Määrdunud seadme sisemus laske puhastada külma- ja kliimatehnikale spetsialiseerunud firmal või valmistajafirmal Trotec.

### Seade ei tööta pärast eelkirjeldatud kontrollimisi korralikult?

Võtke ühendust klienditeenindusega. Vajaduse korral toimetage seade remontimiseks külma- ja kliimatehnikale spetsialiseerunud firmasse või valmistajafirmasse Trotec.

**Veateated**

Segmentnäidikutel (17, 22) kuvatakse järgmisi veateateid.

<b>Veakood</b>	<b>Põhjus</b>	<b>Kõrvaldamine</b>
E1	Aurusti temperatuurisensori rike	Seade töötab edasi, kuid viib u iga 20 minuti järel läbi sulatusprotsessi, mis kestab kuni 8 min. Eemaldage seade vooluvõrgust hetkel, mil see ei vii läbi sulatusprotsessi. Kui viga esineb ka pärast uuesti sisselülitamist, võtke ühendust klienditeenindusega.
E2/E3	Õhuniiskuse ja temperatuurianduri viga	Seade töötab edasi ja niiskuse eemaldamine toimub pidevalt sõltumata õhuniiskusest. Vajaduse korral vahetage välja õhuniiskuse ja temperatuuriandur. Võtke ühendust klienditeenindusega.
EE	Külmutusagensi ringluse leke	Eemaldage seade lühiajaliselt vooluvõrgust. Kui viga esineb ka pärast uuesti sisselülitamist, võtke ühendust klienditeenindusega.



**Hooldus**
**Hooldusintervallid**

Teenindus- ja hooldusintervall	Iga kord enne kasutuselevõttu	Vajaduse korral	Vähemalt iga 2 nädala tagant	Vähemalt iga 4 nädala tagant	Vähemalt iga 6 kuu tagant	Vähemalt kord aastas
Õhu sissevõtu- ja väljapuhkevade kontrollimine mustuse ning võõrkehade suhtes, vajaduse korral puhastamine	X			X		
Väljastpoolt puhastamine		X				X
Seadme sisemuse määrdumise visuaalne kontroll		X				X
Õhufiltri kontrollimine mustuse ja võõrkehade suhtes, vajaduse korral puhastamine või vahetamine	X		X			
Õhufiltri vahetamine					X	
Kontrollige võimalike kahjustuste suhtes.	X					
Kinnituskruvide kontroll		X				X
Proovikäivitamine						X
Kondensaadipaagi ja/või väljalaskevooliku tühjendamine ja puhastamine		X				

**Teenindus- ja hooldusprotokoll**

Seadme tüüp: .....

Seadme number: .....

Teenindus- ja hooldusintervall	1	2	3	4	5	6	7	8	9	10	11	12	13	14	15	16
Õhu sissevõtu- ja väljapuhkevade kontrollimine mustuse ning võõrkehade suhtes, vajaduse korral puhastamine																
Õhufiltri kontrollimine mustuse ja võõrkehade suhtes, vajaduse korral puhastamine või vahetamine																
Väljastpoolt puhastamine																
Seadme sisemuse määrdumise visuaalne kontroll																
Õhufiltri vahetamine																
Kinnituskruvide kontroll																
Proovikäivitamine																
Kondensaadipaagi ja/või väljalaskevooliku tühjendamine ja puhastamine																
Märkused																

1. Kuupäev: ..... Allkiri: .....	2. Kuupäev: ..... Allkiri: .....	3. Kuupäev: ..... Allkiri: .....	4. Kuupäev: ..... Allkiri: .....
5. Kuupäev: ..... Allkiri: .....	6. Kuupäev: ..... Allkiri: .....	7. Kuupäev: ..... Allkiri: .....	8. Kuupäev: ..... Allkiri: .....
9. Kuupäev: ..... Allkiri: .....	10. Kuupäev: ..... Allkiri: .....	11. Kuupäev: ..... Allkiri: .....	12. Kuupäev: ..... Allkiri: .....
13. Kuupäev: ..... Allkiri: .....	14. Kuupäev: ..... Allkiri: .....	15. Kuupäev: ..... Allkiri: .....	16. Kuupäev: ..... Allkiri: .....

## Tegevused enne hoolduse algust



### Hoiatus elektripinge eest

Ärge katsuge võrgupistikut niiskete või märgade kätega.

- Lülitage seade välja.
- Tõmmake toitekaabel pistikupesast välja, hoides seejuures pistikust kinni.



### Hoiatus elektripinge eest

**Hooldustöid, mis nõuavad seadme korpuse avamist, tohivad teostada ainult volitatud erialaettevõtted või Trotec.**

## Jahutuskontuur



### Oht

#### Looduslik külmaaine propaan (R290)!

H220 – Eriti tuleohtlik gaas.

H280 – Sisaldab rõhu all olevat gaasi, kuumenemisel võib plahvatada.

P210 – Hoida eemal soojusallikast/sädemetest/leekidest/kuumadest pindadest. Mitte suitsetada.  
 P377 – Lekkiva gaasi põlemise korral: mitte kustutada, välja arvatud juhul, kui leket on võimalik ohutult peatada.  
 P410 + P403 – Hoida päikesevalguse eest. Hoida hästi ventileeritavas kohas.

- Kogu külmutusagensi ringlussüsteem on hooldusvaba, hermeetiliselt suletud süsteem ja seda võivad hooldada ja remontida vaid külma- ja kliimatehnikale spetsialiseerunud ettevõtted või Troteci spetsialistid.

## Ohutusmärgid ja seadmel olevad sildid

Kontrollige regulaarselt seadme ohutusmärgke ja seadmel olevaid silte. Uuendage loetamatuks muutunud ohutusmärgid.

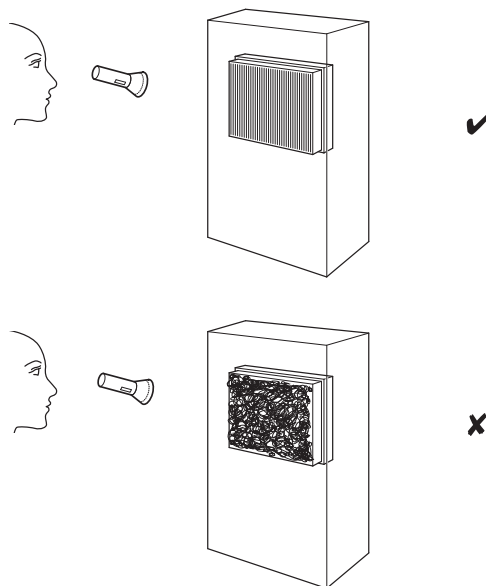
## Korpuse puhastamine

Puhastage korpust niiske pehme ebemevaba lapiga. Jälgige, et korpusesse ei tungiks niiskust. Jälgige, et seadme elektrikomponendid ei puutuks kokku niiskusega. Ärge kasutage lapi niisutamiseks agressiivseid puhastusvahendeid, nagu nt puhastusspreisid, lahusteid, alkoholi sisaldavaid või abrasiivseid puhastusvahendeid.

## Seadme sisemuse visuaalne kontroll määrdumise suhtes

1. Eemaldage õhufilter.
2. Valgustage taskulambiga seadme avausi.
3. Kontrollige, kas seadme sisemus on määrdunud.
4. Kui märkate tihedat tolmukihti, laske seadme sisemust puhastada külma- ja kliimatehnikale spetsialiseerunud firmal või valmistajafirmal Trotec.

5. Asetage õhufilter uuesti kohale.



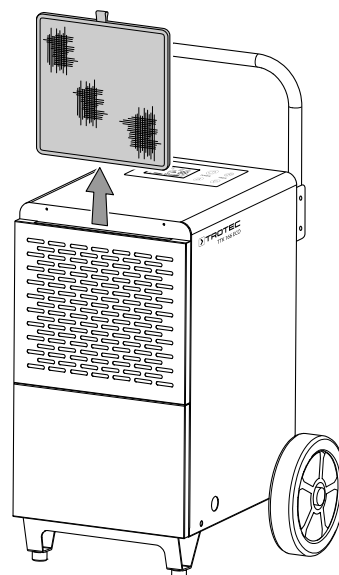
## Õhufiltri puhastamine

### Märkus

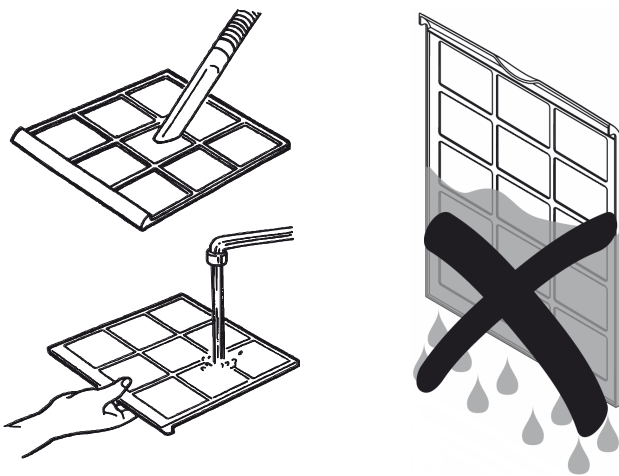
Veenduge, et õhufilter ei oleks kulunud või kahjustatud. Õhufiltri nurgad ja servad ei tohi olla deformeerunud ega ümaraks kulunud. Veenduge enne õhufiltri tagasiasetamist, et see oleks kahjustamata ja kuiv.

Õhufiltrit tuleb puhastada kohe, kui see määrdunud on. Sellest annab märku nt vähenenud võimsus (vt ptk Vead ja rikked).

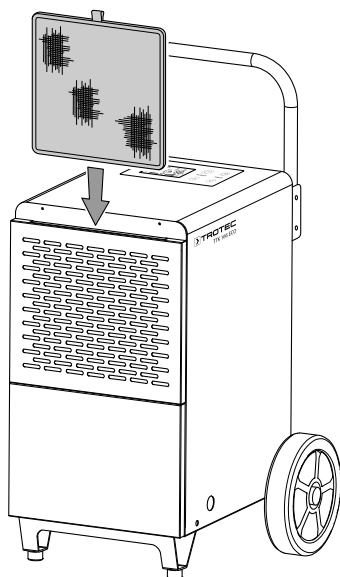
1. Võtke õhufilter seadmest välja.



2. Puhastage filter pehme, ebemevaba, kergelt niiske lapiga. Kui filter on tugevasti määrdunud, puhastage see sooja veega, millesse on segatud neutraalset puhastusvahendit.



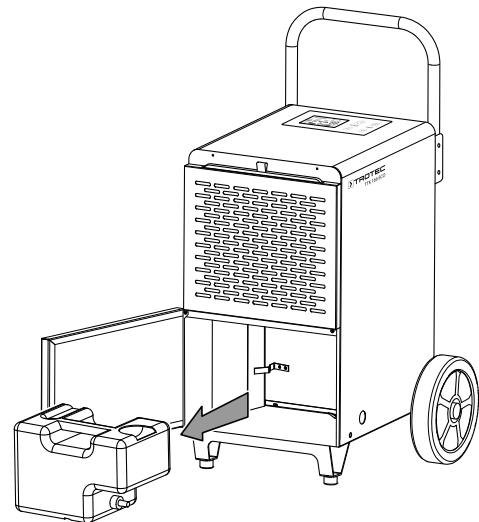
3. Laske filtril täielikult kuivada. Ärge paigaldage seadmesse niisket filtrit!
4. Paigutage õhufilter uuesti seadmesse.



## Kondensaadipaagi tühjendamine

Kui kondensaadipaak on täis või valesti paigaldatud, süttib näit *FULL* (23) ekraanil põlema. Kompressor ja ventilaator lülituvad välja.

1. Võtke kondensaadipaak seadmest välja.



2. Tühjendage kondensaadipaak äravooluava või kraanikausi kohal.
3. Loputage paaki puhta veega. Puhastage paaki korrapäraselt õrna puhastusvahendiga (mitte nõudepesuvahendiga!).
4. Pange kondensaadipaak uuesti seadmesse. Ärge kahjustage kondensaadipaagi sissepanemisel ja väljavõtmisel ujukit. Jälgige seejuures, et ujuk oleks õigesti paigutatud. Jälgige, et kondensaadimahuti oleks õigesti paigaldatud, muidu ei lülitu seade enam sisse.

## Toimingud pärast hooldamist

Kui soovite seadet edasi kasutada, toimige nii.

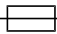
- Ühendage seade uuesti, ühendades võrgupistik pistikupesaga.

Kui te seadet pikema aja vältel ei kasuta, toimige nii.

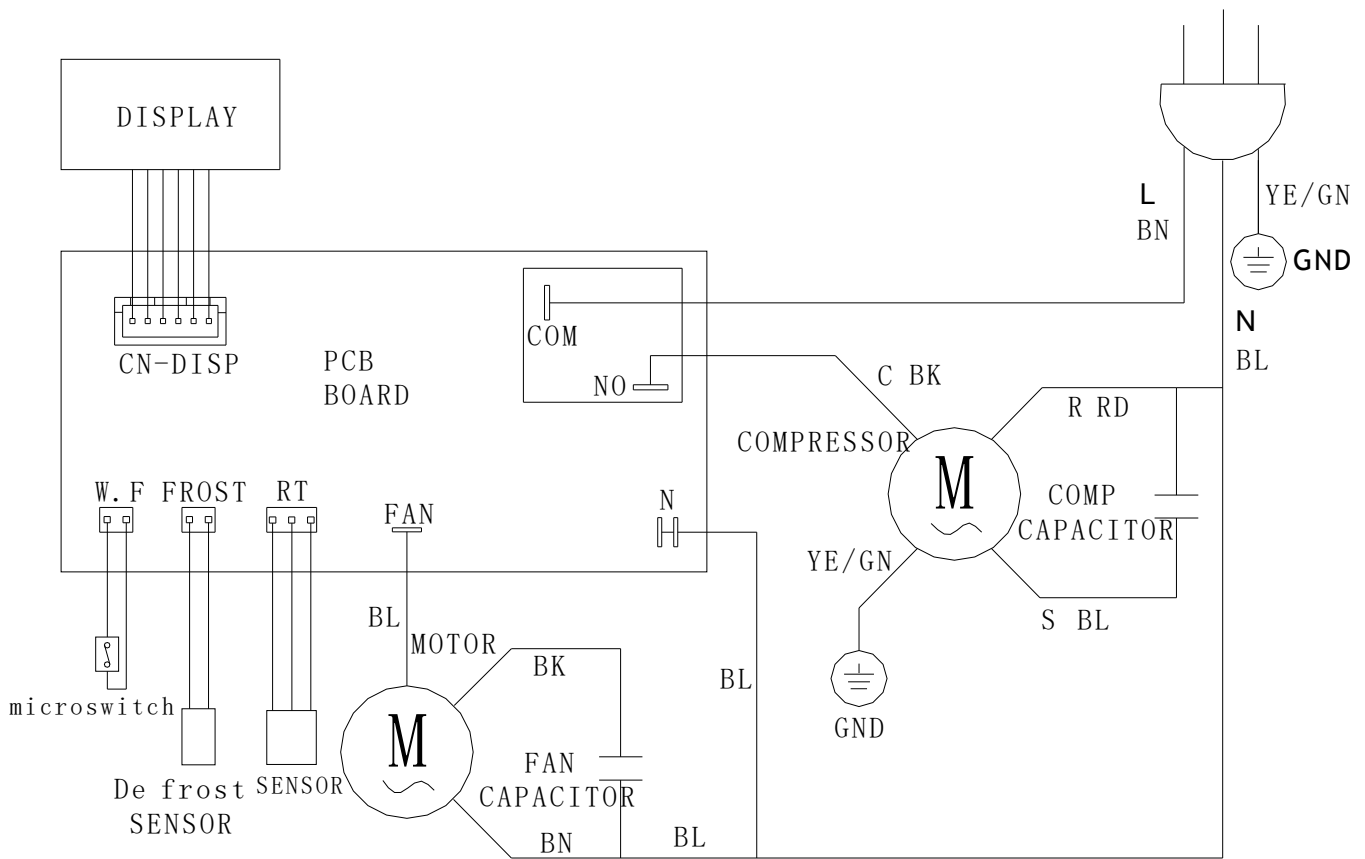
- Ladustage seadet peatüki „Transport ja ladustamine” järgi.

## Tehnilised lisad

### Tehnilised andmed

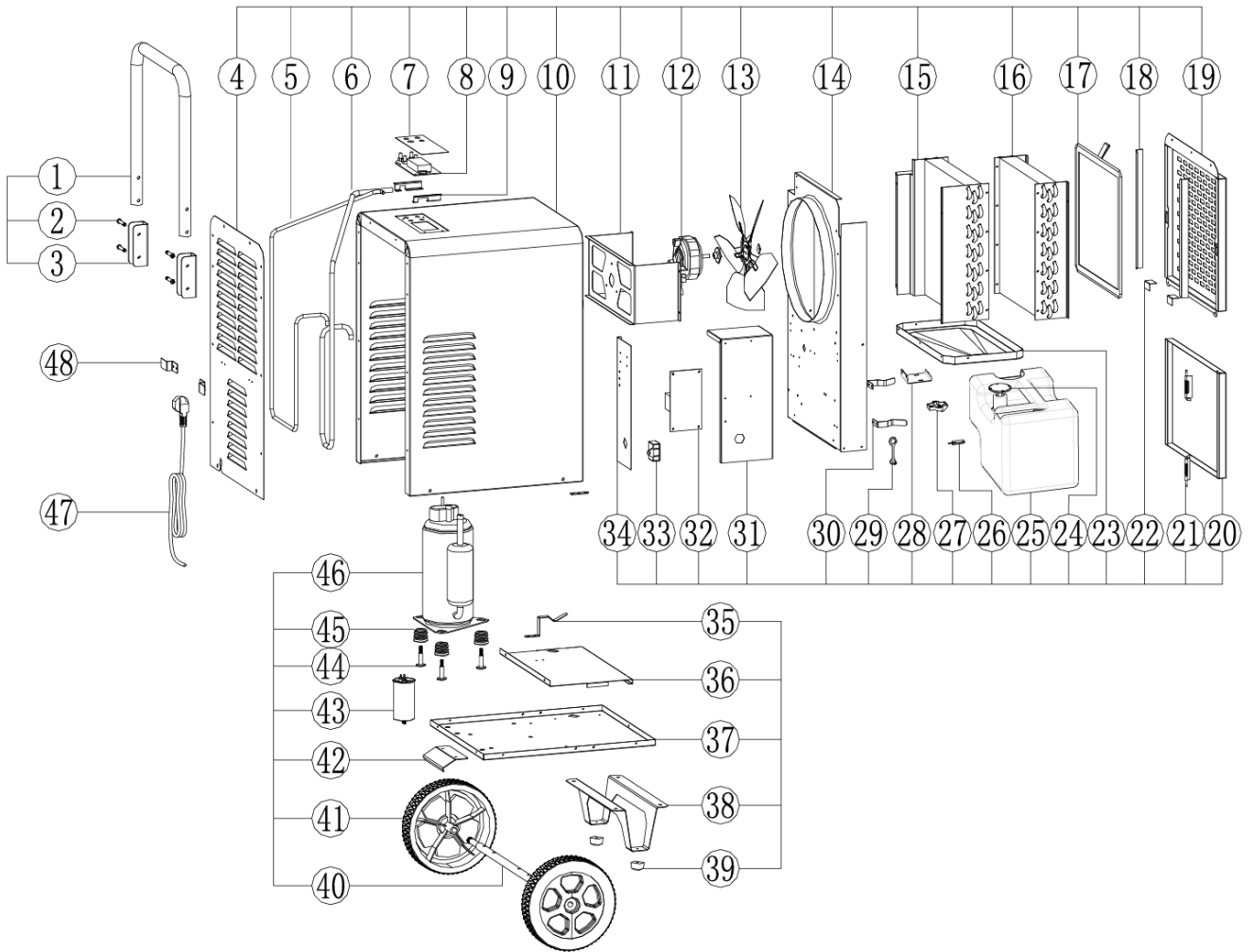
Parameeter	Väärtus
<b>Mudel</b>	<b>TTK 166 ECO</b>
Kuivatusvõimsus, max	52 l / 24 h
Õhukuivatusvõimsus 30 °C ja 80% suhtelise õhuniiskuse juures	50 l / 24 h
Õhu kogus	300 m <sup>3</sup> /h
Töövahemik (temperatuur)	5 °C kuni 35 °C
Töövahemik (suhteline õhuniiskus)	10% kuni 95% suhtelist õhuniiskust
Max lubatud rõhk	2,5 MPa
Rõhk imiküljel	1 MPa
Rõhk väljalaskeküljel	2,5 MPa
Võrguühendus	1/N/PE ~ 220–240 V / 50 Hz
Sisendvõimsus	0,9 kW
Nimivool	4 A
Kaitse 	T 2 A
Kaitse tüüp	IP22
Külmaaine	R290
Külmaaine kogus	200 g
Globaalse soojenemise (GWP) faktor	3
CO <sub>2</sub> ekvivalent	0,0006 t
Veeanum	7 l
Helirõhutase (1 m kaugusel)	56 dB(A)
Mõõtmed (pikkus × laius × kõrgus)	480 x 450 x 655 mm
Miimumkaugus seintest ja esemetest	A: üleval: 50 cm B: taga: 50 cm C: küljel: 50 cm D: ees: 100 cm
Kaal	30 kg

Elektriskeem



**Varuosade ülevaade**

**Märkus** Varuosade positsiooninumbri erinevad juhendis esitatud seadme komponentide positsiooninumbritest.



No.	Spare Part	No.	Spare Part	No.	Spare Part
1	The Steel Pipe (Ø25*1.0mm)	17	Filter	33	Capacitance (25µF/450VAC)
2	Phillips Screw (M6*35)	18	After The Shell Bracket (SPCC)	34	Electric Control Box of The Side Panel (SGCC)
3	Steel Pipe Fixed Frame (SPCC)	19	Back Cover (SPCC)	35	The Tank Right Holder (SGCC)
4	Front Shell (SPCC)	20	The Tank Panel (SPCC)	36	Radiator Support Plate (SPCC)
5	High-Voltage 1 Tube (Copper Parts)	21	Fixed Bolt	37	Floor (SPCC)
6	Low Pressure Pipe (Copper Parts)	22	Shell After Stent (SPCC)	38	Foot (SPCC)
7	Control The Face (PET)	23	Water Box (SPCC)	39	Foot Pad (NBR)
8	Display Panel (220V 50Hz)	24	Water Level Switch	40	The Foot Wheel (Ø16*462mm)
9	Around The Fixed Frame (SPCC)	25	The Water Tank	41	Plastic Heart Castor (Ø197mm/PP+PTR)
10	The Shell (SPCC)	26	Magnetic Switch	42	The Pedals
11	The Motor Bracket (SGCC)	27	Switch Support	43	Compressor Capacitance (25µF/450V AC)
12	Thanks To The Motor (220V/50Hz/2P)	28	Switch Mounting Frame	44	Pump Bolt (M8*40)
13	Aluminum Blades (Ø250mm)	29	Water Plug (Rubber)	45	Compressor Mat (Rubber)
14	The Partition (SGCC)	30	The Tank Left Bracket (SGCC)	46	The Compressor (220-240V/50Hz)
15	Condenser (Aluminum foil)	31	Electric Control Box (SGCC)	47	Power Line (10A 3*1.0mm <sup>2</sup> )
16	Evaporator (Aluminum foil)	32	Power Strip (220V 50Hz)	48	Reel (SPCC)

## Jäätmekäitlus

Utiliseerige pakendimaterjalid alati keskkonnasõbralikul viisil ja kehtivate kohalike jäätmekäitluseeskirjade järgi.



Vanal elektri- või elektroonikaseadmel olev läbikriipsutatud prügikonteineri sümbol tuleb direktiivist 2012/19/EL. See tähendab, et seadet ei tohi pärast kasutusaja lõppu käidelda koos olmeprügiga. Teie lähikonnas on tasuta tagastuse jaoks olemas vanade elektri- või elektroonikaseadmete kogumispunktid. Vastavad aadressid saate linna- või vallavalitsusest. Erinevate ELi riikides kehtivate tagastusvõimaluste kohta leiate teavet ka veebilehelt <https://hub.trotec.com/?id=45090>. Muul juhul pöörduge ametliku, teie riigis vastavat volitust omava vanade seadmete käitlemisega tegeleva ettevõtte või asutuse poole.

Vanade elektri- ja elektroonikaseadmete eraldi kogumine peaks võimaldama nende taaskasutust, materjalide taaskasutust või vanade seadmete muul viisil ära kasutamist kui ka vältima negatiivseid tagajärgi keskkonnale ja inimeste tervisele, mida võivad tekitada võimalikud seadmetes leiduvad ohtlikud ained.

Laske seadmes olev külmaaine propaan vastava sertifikaadiga ettevõtetel asjatundlikult utiliseerida vastavalt siseriiklikule seadusandlusele (Euroopa jäätmekataloog 160504).

## Vastavusdeklaratsioon

EÜ masinadirektiivi 2006/42/EÜ, lisa II osa 1 peatükile A vastava vastavusdeklaratsiooni originaali tõlge

Käesolevaga kinnitame, et Trotec GmbH on alljärgnevalt nimetatud toote välja töötanud, konstrueerinud ja valmistanud kooskõlas EÜ masinadirektiivi 2006/42/EÜ nõuetega.

**Tootemudel/toode:** TTK 166 ECO

**Toote tüüp:** õhukuivati

**Tootmisaasta alates:** 2023

### Vastavad EL-i direktiivid:

- 2011/65/EL
- 2012/19/EL
- 2014/30/EL

### Kohaldatavad ühtlustatud standardid:

- EN 60335-1:2012/A15:2021
- EN 60335-2-40:2003
- EN 60335-2-40:2003/A1:2006
- EN 60335-2-40:2003/A2:2009
- EN 60335-2-40:2003/A11:2004
- EN 60335-2-40:2003/A12:2005
- EN 60335-2-40:2003/A13:2012

### Kohaldatavad riiklikud standardid ja tehnilised spetsifikatsioonid:

- EN IEC 55014-1:2021
- EN IEC 55014-2:2021
- EN IEC 61000-3-2:2019
- EN IEC 61000-3-2:2019/A1:2021
- EN 61000-3-3:2013/A1:2019
- EN 61000-3-3:2013/A2:2021
- EN 62233:2008

### Tehnilise dokumentatsiooni koostaja ja volitatud isiku nimi:

Trotec GmbH

Grebbeener Straße 7, D-52525 Heinsberg

Telefon: +49 2452 962 400

E-post: [info@trotec.de](mailto:info@trotec.de)

Väljastamise koht ja kuupäev:

Heinsberg, 19.04.2023

Joachim Ludwig, ärijuht



Trotec GmbH

Grebbener Str. 7  
D-52525 Heinsberg

☎ +49 2452 962-400

☎ +49 2452 962-200

✉ [info@trotec.com](mailto:info@trotec.com)

[www.trotec.com](http://www.trotec.com)