

# TTK 165 ECO / TTK 170 ECO / TTK 380 ECO

**NO**

**BRUKSANVISNING**  
LUFTAVFUKTER



## Innholdsfortegnelse

Merknader til bruksanvisningen .....	2
Sikkerhet.....	2
Informasjon angående apparatet .....	5
Transport og lagring.....	7
Montering og igangsetting.....	8
Betjening.....	11
Tilbehør som kan etterbestilles .....	15
Feil og forstyrrelser .....	16
Vedlikehold .....	17
Teknisk vedlegg.....	20
Deponering.....	28

## Merknader til bruksanvisningen

### Symboler



#### Fare

Dette symbolet viser til at det er fare for personers liv og helse forbundet med ekstremt brennbar gass.



#### Advarsel mot elektrisk spenning

Dette symbolet viser til at det er fare for personers liv og helse forbundet med elektrisk spenning.



#### Advarsel

Signalordet betegner en fare med middels risikograd som kan føre til dødsfall eller alvorlige personskader hvis den ikke unngås.



#### Forsiktig

Signalordet betegner en fare med lav risikograd som kan føre til lette eller middels personskader hvis den ikke unngås.

#### Instruks

Signalordet viser til viktig informasjon (f.eks. materielle skader), men ikke farer.



#### Info

Henvisninger med dette symbolet hjelper deg å utføre oppgavene dine på en rask og sikker måte.



#### Følg bruksanvisningen

Henvisninger med dette symbolet betyr at du må ta hensyn til bruksanvisningen.

Du kan laste ned den aktuelle versjonen av bruksanvisningen og EU-samsvarserklæringen ved hjelp av følgende lenke:

TTK 165 ECO



<https://hub.trotec.com/?id=40461>

TTK 170 ECO



<https://hub.trotec.com/?id=40716>

TTK 380 ECO



<https://hub.trotec.com/?id=42742>



## Sikkerhet

**Les nøye igjennom denne anvisningen før igangsetting/ bruk av apparatet og oppbevar anvisningen i umiddelbar nærhet av stedet der apparatet brukes.**



#### Advarsel

**Les alle sikkerhetsinstrukser og anvisninger.**

Dersom sikkerhetsanvisninger og anvisninger ikke overholdes, kan dette medføre elektrisk støt, brann og/ eller alvorlige skader.

**Ta vare på alle sikkerhetsanvisninger og anvisninger for fremtidig bruk.**

Dette apparatet kan benyttes av barn fra og med 8 år, samt personer med innskrenkede fysiske, sensoriske eller mentale evner eller manglende erfaring og kunnskap. Forutsetningen er at de er under oppsikt eller har fått opplæring i sikker bruk av apparatet og farene som kan oppstå ved bruk.

Barn skal ikke leke med apparatet. Rengjøring og vedlikehold skal ikke utføres av barn uten tilsyn.

- Ikke bruk apparatet i eksplosjonsfarlige rom eller områder og still det ikke opp i slike omgivelser.
- Ikke bruk apparatet i aggressiv atmosfære.
- Plasser apparatet stående og stabilt på et trygt underlag.

- La apparatet tørke etter fuktig rengjøring. Ikke benytt apparatet når det er vått.
- Apparatet må ikke brukes eller betjenes med fuktige eller våte hender.
- Ikke utsett apparatet for direkte vannstråling.
- Ikke dekk apparatet til under drift.
- Ikke sitt på apparatet.
- Apparatet er ikke et leketøy. Hold barn og husdyr unna.
- Se til enheten fra tid til annen under drift.
- Kontroller apparatet, tilbehør og tilkoblede deler for mulige skader før hver bruk. Ikke benytt defekte apparater eller deler.
- Påse at alle elektriske ledninger som befinner seg utenfor apparatet, er beskyttet mot skader (f.eks. fra dyr). Ikke bruk apparatet dersom strømledninger eller støpselet er skadet!
- Strømtilkoblingen må stemme overens med opplysningene i det tekniske vedlegget.
- Sett nettstøpselet inn i en forskriftsmessig jordet stikkontakt.
- Ta hensyn til apparatets effekt, ledningslengden og bruksformålet når du velger skjøteledning. Skjøteledningen må vikles helt ut. Unngå elektrisk overbelastning.
- Ikke bruk apparatet dersom du oppdager skader på stikkontakt og kabler.  
Hvis strømledningen til dette apparatet blir skadet, må den skiftes ut av produsenten eller dennes kundeservice eller en lignende kvalifisert person for å unngå farer.  
Defekte strømledninger kan utgjøre en alvorlig helsefare!
- Hold i støpselet, ikke ledningen, når du kobler apparatet fra strømmettet. Husk å koble apparatet fra strømmettet før du utfører vedlikehold, pleie eller reparasjoner.
- Slå av apparatet og trekk støpselet ut av strømuttaket når du ikke bruker apparatet.
- Ved oppstilling av apparatet må man ta hensyn til minimumsavstandene til vegger og gjenstander samt lager- og driftsbetingelsene iht. det tekniske vedlegget.
- Påse at både luftinntak og luftutløp er fri.
- Påse at inntakssiden alltid er fri for smuss og løse gjenstander.
- Stikk aldri gjenstander eller legemsdeler inn i apparatet.
- Ikke fjern noen sikkerhetsmerker, klistremerker eller etiketter fra apparatet. Hold alle sikkerhetsmerker, klistremerker og etiketter i lesbar stand.
- Apparatet må kun transporteres i stående posisjon og med tom kondensbeholder eller kondensslange.
- Før lagring eller transport må alt kondensvann tømmes. Ikke drikk det. Det er helsefarlig!
- Bruk kun originale reservedeler. Ellers har du ingen garanti for feilfri og sikker drift.



### Sikkerhetsanvisninger for apparater med antennelig kjølemiddel

- Plasser apparatet kun i rom der kjølemidler som eventuelt lekker ut, ikke kan samle seg opp. I rom uten ventilasjon der apparatet installeres, drives eller lagres, må være konstruert på en slik måte at eventuelle kjølemidler som lekker ut, ikke kumuleres. På denne måten kan du forhindre brann- og eksplosjonsfare som oppstår ved at kjølemidler antennes grunnet tenning av elektroovner, komfyrer eller andre antennelseskilder.
- Plasser apparatet kun i rom der det ikke finnes tenningskilder (f.eks. åpen ild, gassdrevne apparater i drift eller et elektrisk varmeapparat).
- Vær oppmerksom på at kjølemiddelet er luktfritt.
- Installer apparatet på en måte som samsvarer med nasjonale lover og forskrifter.
- Overhold lokale forskrifter.
- Følg nasjonale gassforskrifter.
- Apparatet TTK 165 ECO / TTK 170 ECO skal kun installeres, brukes og lagres i rom som er større enn 11 m<sup>2</sup>.
- Apparatet TTK 380 ECO skal kun installeres, brukes og lagres i rom som er større enn 14 m<sup>2</sup>.
- Oppbevar apparatet slik at det ikke kan oppstå mekaniske skader.
- Vær oppmerksom på at tilkoblede rørledninger ikke skal inneholde antennelseskilder.
- R290 er et kjølemiddel som samsvarer med europeiske miljøforskrifter. Komponentene i kjølekretsen må ikke perforeres.
- Ta hensyn til apparatets maksimale påfyllingsnivå for kjølemiddel iht. de tekniske spesifikasjonene.
- Ikke bor gjennom eller svi.
- Ikke bruk andre midler enn de som er anbefalt av produsenten for å akselerere avrimingsprosessen.
- Alle personer som arbeider med kjølemiddelkretsløpet skal være autorisert av en industri-akkreditert instans og kunne fremvise bevis på kompetanse i sikker omgang med kjølemidler med en metode som er anerkjent innen industrien.
- Service må kun utføres i henhold til produsentens anvisninger. Dersom vedlikehold og reparasjoner krever hjelp fra flere personer, skal arbeidet kontinuerlig overvåkes av en person som har fått opplæring i omgang med brennbare kjølemidler.
- Hele kjølemiddelkretsløpet er et vedlikeholdsfritt, hermetisk lukket system, og skal kun vedlikeholdes eller repareres av et fagverksted for kulde- og klimateknikk eller Trotec.

## Riktig bruk

Apparatet må kun brukes til tørking og avfukking av romluft. De tekniske dataene må overholdes.

Forskriftsmessig bruk innebærer:

- luftavfukking og tørking av:
  - Oppholds-, sove- og kjellerrom
  - Fritidsboliger, campingvogner
- kontinuerlig tørking av:
  - lagre, arkiver, laboratorier, garasjer
  - Garderober osv.

Annen bruk enn riktig bruk, regnes som feil bruk.

## Sannsynlig og forutsigbar feil bruk

- Ikke still apparatet på vått eller oversvømt underlag.
- Ikke legg gjenstander, som f.eks. klær, på apparatet.
- Ikke bruk apparatet utendørs.
- Ikke bruk apparatet i våtrom (f.eks. bad og vaskerom).
- Ikke hold apparatet under vann.
- Ikke foreta byggetekniske endringer eller på- eller ombygging av apparatet på egen hånd.

## Personalkvalifikasjoner

Personene som bruker dette apparatet, må:

- være bevisst angående farene som kan oppstå ved arbeid med elektriske apparater i fuktig omgivelse.
- ha lest og forstått bruksanvisningen og spesielt kapittelet om sikkerhet.

Vedlikeholdsoppgaver som krever at apparatet åpnes skal kun utføres av fagverksteder for kjøle- og klimateknikk eller av Trotec.

## Sikkerhetsmerking og skilt på apparatet

### Instruks

Ikke fjern noen sikkerhetsmerker, klistremerker eller etiketter fra apparatet. Hold alle sikkerhetsmerker, klistremerker og etiketter i lesbar stand.

Følgende sikkerhetsmerking og skilt er festet på apparatet:

### TTK 165 ECO / TTK 170 ECO

#### WARNING • WARNUNG • ATTENTION

**DE** Das Gerät muss in einem Raum mit einer Grundfläche größer als 11 m<sup>2</sup> aufgestellt, betrieben und gelagert werden.

**EN** Appliance shall be installed, operated and stored in a room with floor area larger than 11 m<sup>2</sup>.

**FR** L'appareil doit être installé, utilisé et entreposé dans une pièce avec une surface supérieure à 11 m<sup>2</sup>.



Følgende merknad finnes på tysk, engelsk og fransk på apparatet:

#### ADVARSEL

Apparatet må kun stå, drives og lagres på et rom som er større enn 11 m<sup>2</sup>.

### TTK 380 ECO

#### WARNING • WARNUNG • ATTENTION

**DE** Das Gerät muss in einem Raum mit einer Grundfläche größer als 14 m<sup>2</sup> aufgestellt, betrieben und gelagert werden.

**EN** Appliance shall be installed, operated and stored in a room with floor area larger than 14 m<sup>2</sup>.

**FR** L'appareil doit être installé, utilisé et entreposé dans une pièce avec une surface supérieure à 14 m<sup>2</sup>.



Følgende merknad finnes på tysk, engelsk og fransk på apparatet:

#### ADVARSEL

Apparatet må kun stå, drives og lagres på et rom som er større enn 14 m<sup>2</sup>.



#### Følg bruksanvisningen

Dette symbolet gjør oppmerksom på at du må følge bruksanvisningen.



#### Følg reparasjonsanvisningen

Kassering, vedlikehold og reparasjoner på kjølemiddelkretsløpet må kun utføres av kvalifiserte personer og i henhold til produsentens anvisninger. Reparasjonsanvisninger fra produsenten fås på forespørsel.

## Resterende farer



### Fare

#### Naturlig kjølemiddel propan (R290)!

H220 – ekstremt antennelig gass.

H280 – inneholder gass under trykk; kan eksplodere ved oppvarming.

P210 – hold avstand til varme, varme overflater, gnister, åpen ild samt andre tenningskilder. Ikke røyk.

P377 – brann grunnet gass som strømmer ut: Ikke slukk før lekkasjen kan tettes uten at det oppstår fare.

P410+P403 – beskyttes mot sollys og oppbevares på et sted med god ventilasjon.



### Advarsel mot elektrisk spenning

Arbeid på de elektriske komponentene må kun utføres av et autorisert fagfirma!



### Advarsel mot elektrisk spenning

Fare for elektrisk støt!

Apparatet har ikke tilsvarende beskyttelsesgrad for bruk i våtrom.

Det er fare for elektrisk støt!

Ikke bruk apparatet i våtrom (f.eks. bad og vaskerom). Apparatet skal ikke dypes i vann!



### Advarsel mot elektrisk spenning

Før alt arbeid på apparatet må man trekke støpselet ut av strømuttaket!

Ikke ta på støpselet med fuktige eller våte hender. Hold alltid i støpselet når du trekker ut kontakten.



### Advarsel

Det kan utgå farer fra dette apparatet hvis det brukes på feil måte av personer som ikke er opplært i bruken av apparatet. Ta hensyn til personalkvalifikasjonene!



### Advarsel

Apparatet er ikke et leketøy og må oppbevares utilgjengelig for barn.



### Advarsel

Kvelningsfare!

Ikke la emballasjen ligge strødd rundt. Den kan være et farlig leketøy for barn.

### Instruks

Ikke bruk apparatet uten at luftfilteret er satt inn ved luftinntaket!

Uten luftfilter blir apparatets indre deler tilsmusset, noe som kan redusere effekten og føre til skader på apparatet.

## Adferd i nødstilfeller

1. Slå av apparatet.
2. Koble apparatet fra strømmen: Hold alltid i støpselet når du trekker ut kontakten.
3. Et defekt apparat må ikke kobles til strømuttak.

## Informasjon angående apparatet

### Beskrivelse av apparatet

Ved hjelp av kondenseringsprinsippet sørger apparatet for en automatisk luftavfuktning i rommet.

Ventilatoren suger den fuktige romluften inn i luftinntaket via luftfilteret, fordampere og kondensatoren bak. På den kalde fordampere avkjøles romluften til under duggpunktet. Vanndampen som er i luften setter seg som kondens hhv. rim på fordampere lamellene. I kondensatoren varmes den avfuktede, nedkjølte luften noe opp før den blåses ut igjen. Den behandlede, tørkede luften blander seg med romluften. På grunn av den kontinuerlige romluftsirkulasjonen gjennom apparatet reduseres luftfuktigheten i oppstillingsrommet.

Avhengig av lufttemperaturen og den relative luftfuktigheten drypper det kondenserte vannet jevnt, eller kun under de periodiske avrimingsfasene, gjennom de integrerte avløpsstussene ned i kondensbeholderen under dem. Denne er utstyrt med en flottør for beregning av påfyllingsnivået.

Apparatet TTK 165 ECO avrimer elektronisk ved hjelp av omluftsdrift.

Apparatene TTK 170 ECO og TTK 380 ECO er utstyrt med automatisk avriming med varmgass. Her blir den varme gassen til kjølekretsløpet brukt aktivt for rask og effektiv avriming. Dermed er apparatene TTK 170 ECO og TTK 380 ECO mye mer effektive ved temperaturer under 15 °C.

Når det maksimale påfyllingsnivået til kondensbeholderen nås, eller kondensbeholderen ikke er satt inn korrekt, lyser kondensbeholderens kontrollampe (se Fremstilling av apparatet). Kompressoren og viften slås av.

Kondensbeholderens kontrollampe slukkes ikke før den tømte kondensbeholderen settes inn igjen.

Ved behov kan du koble en ekstern hygrostat til apparatene TTK 170 ECO og TTK 380 ECO for å regulere luftfuktigheten. I tillegg gjør driftstimetelleren det enklere å holde oversikt over vedlikeholdsintervallene.

Om ønskelig kan det kondenserte vannet føres ut ved hjelp av en slange fra på kondensattilkoblingen.

Apparatet kan redusere den relative luftfuktigheten til ca. 30 %. Grunnet varmeutstrålingen som utvikler seg under driften, kan romtemperaturen stige noe.

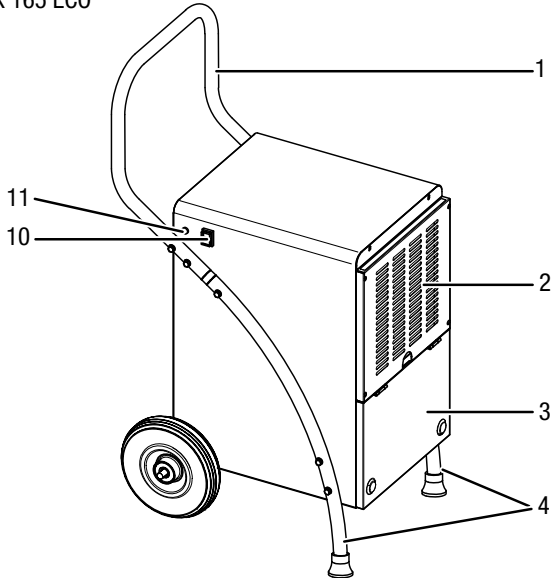


**Info**

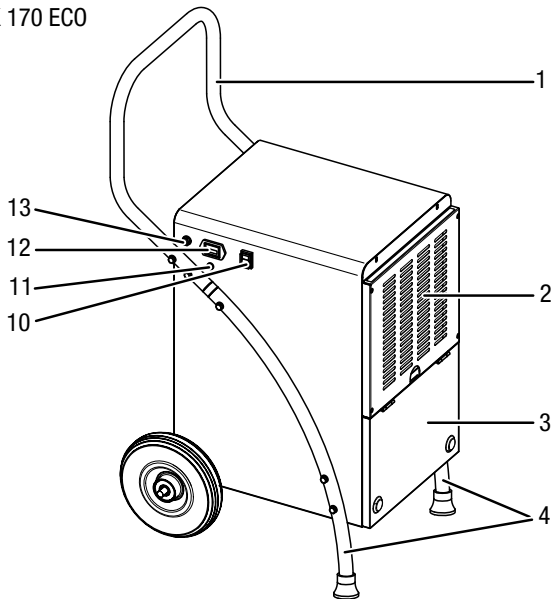
Illustrasjonene i denne bruksanvisningen viser apparatet TTK 170 ECO som eksempel. Beskrivelsene og fremgangsmåtene gjelder også for apparatene TTK 165 ECO og TTK 380 ECO, hvis det ikke nevnes noe annet.

**Presentasjon av apparatet**

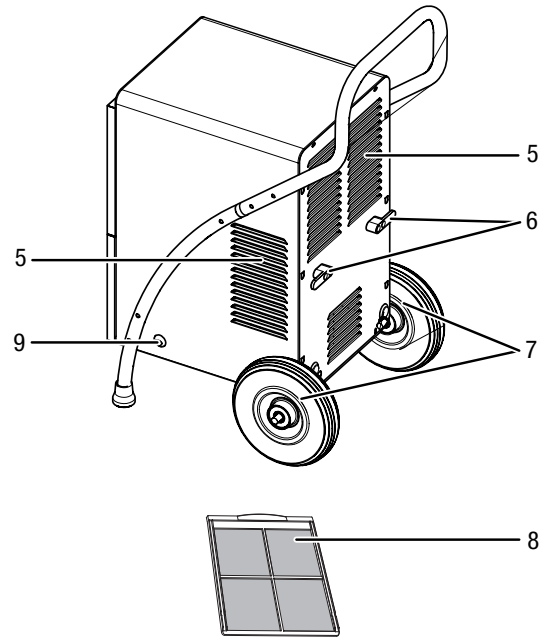
TTK 165 ECO



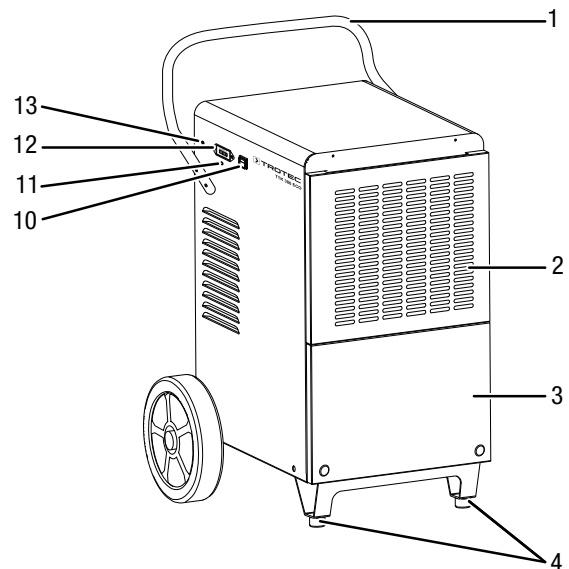
TTK 170 ECO



TTK 165 ECO / TTK 170 ECO

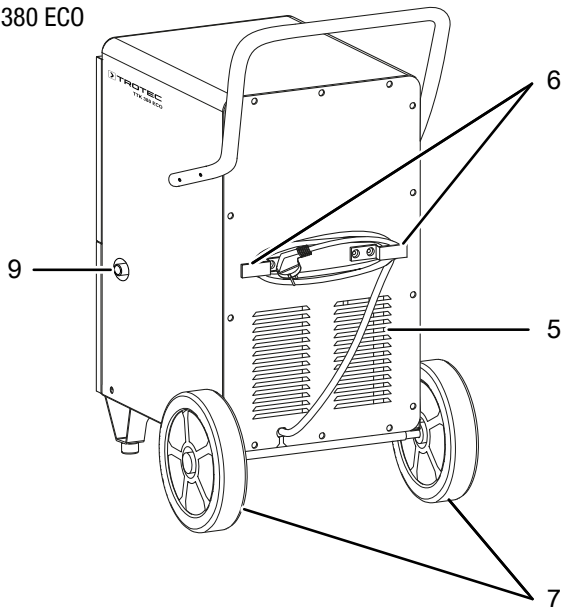


TTK 380 ECO





TTK 380 ECO



Nr.	Betegnelse
1	Transporthåndtak
2	Luftinntak med luftfilter
3	Kondensbeholder (bak deksel)
4	Føtter
5	Luftutløp
6	Kabelholder
7	Transporthjul
8	Luftfilter
9	Tilkobling kondensvannslange
10	På-/Av-knapp
11	Kontrollampen til kondensbeholderen
12	Driftstimeteller
13	Tilkobling for valgfri ekstern hygrostat

## Transport og lagring

### Instruks

Hvis apparatet lagres eller transporteres feil, kan det bli skadet.

Ta hensyn til informasjonen om transport og lagring av apparatet.

### Transport

Vær oppmerksom på at det ev. finnes ekstra transportforskrifter apparater med brennbare kjølemidler. Plassering av utstyr og det maksimale antallet apparatdelene som kan transporteres samtidig, finner du i de gjeldende transportforskriftene.

Ta hensyn til følgende instruksjoner **før** hver transport:

- Slå av apparatet.
- Hold alltid i støpselet når du trekker ut kontakten.
- Tøm resten av kondensvannet ut av apparatet og kondensutløpsslangen (se kapittelet Vedlikehold).
- Ikke bruk strømledningen som trekksnor.

Ta hensyn til følgende informasjoner **etter** hver transport:

- Still apparatet i stående posisjon når transporten er avsluttet.

### Lagring

Ta hensyn til følgende instruksjoner **før** hver lagring:

- Tøm resten av kondensvannet ut av apparatet og kondensutløpsslangen (se kapittelet Vedlikehold).
- Hold alltid i støpselet når du trekker ut kontakten.

Når apparatet ikke er i bruk, må følgende lagerbetingelser overholdes:

- Apparatene TTK 165 ECO og TTK 170 ECO skal kun lagres i rom som er større enn 11 m<sup>2</sup>.
- Apparatet TTK 380 ECO skal kun lagres i rom som er større enn 14 m<sup>2</sup>.
- Oppbevar apparatet kun i rom der det ikke finnes tenningskilder (f.eks. åpen ild, gassdrevne apparater i drift eller et elektrisk varmeapparat).
- Lagre apparatet slik at det er beskyttet mot frost og varme.
- Oppbevar apparatet stående på et sted som er beskyttet mot støv og direkte sollys.
- Bruk ev. et trekk som beskytter mot at støv trenger inn i apparatet.
- Ikke plasser andre apparater eller gjenstander på apparatet for å unngå skader på apparatet.

## Montering og igangsetting

### Leveringsomfang

#### TTK 165 ECO / TTK 170 ECO

- 1 x apparat
- 1 x luftfilter
- 2 x transporthjul
- 1 x aksel
- 2 x standard splint
- 2 x akselpinner
- 4 x underlagsskiver
- 1 x transporthåndtak
- 2 x stativføtter
- 2 x store skruer
- 10 x små skruer
- 1 x anvisning

#### TTK 380 ECO

- 1 x apparat
- 1 x transporthåndtak
- 1 x luftfilter
- 4 x skruer
- 1 x anvisning

### Pakk ut apparatet

1. Åpne kartongen og ta ut apparatet.
2. Fjern emballasjen helt fra apparatet.
3. Vikle strømledningen helt ut. Forsikre deg om at strømledningen ikke er skadet. Sørg for at du ikke påfører den skader når du vikler den ut.

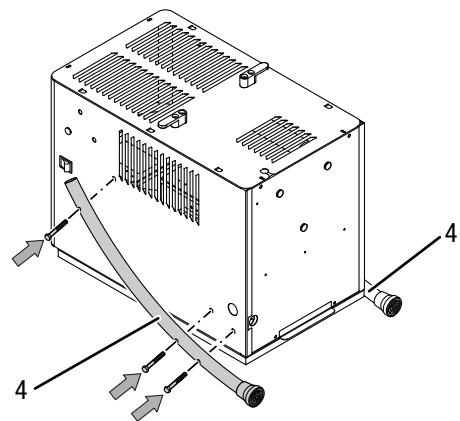
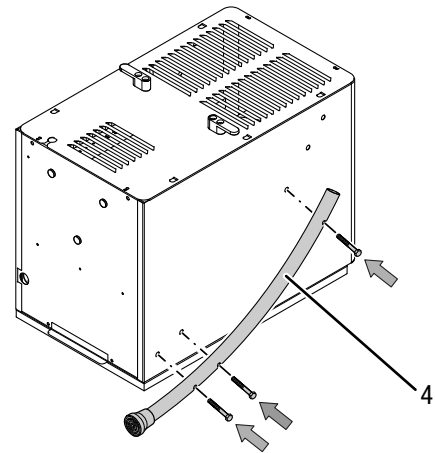
### Montering

Bruk en verktøy egnet for oppgaven.

#### Montere føtter TTK 165 ECO / TTK 170 ECO

Før første gangs bruk må føttene festes på apparatet. Gå da frem som følger:

1. Legg apparatet på forsiden.
2. Monter de to føttene (4) med seks skruer på apparatets sider. Føttene må stikke ut fra apparatets underside.



3. Monter så transporthjulene.

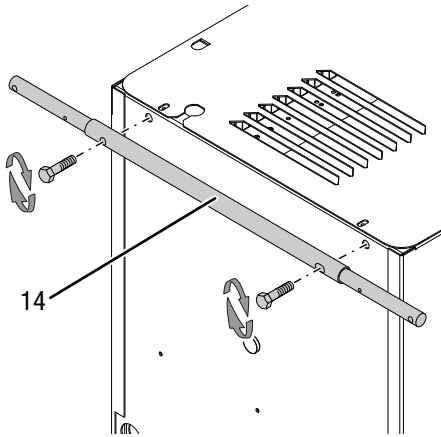


## Montere transporthjul TTK 165 ECO / TTK 170 ECO

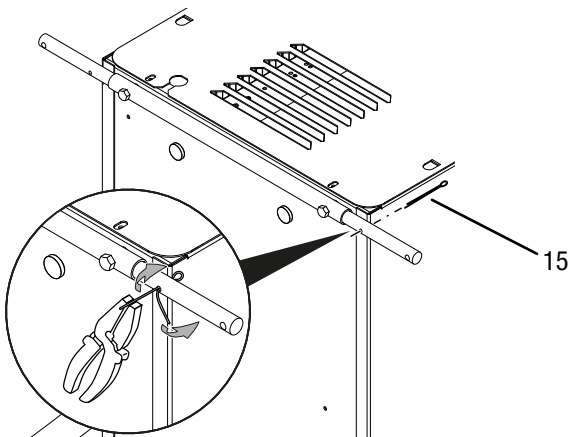
Før første gangs bruk må transporthjulene og akselen festes på apparatet. Gå da frem som følger:

✓ Apparatet ligger på forsiden.

1. Fest akselen (14) med to store skruer på baksiden av undersiden til apparatet. Kontroller at de sitter godt fast.

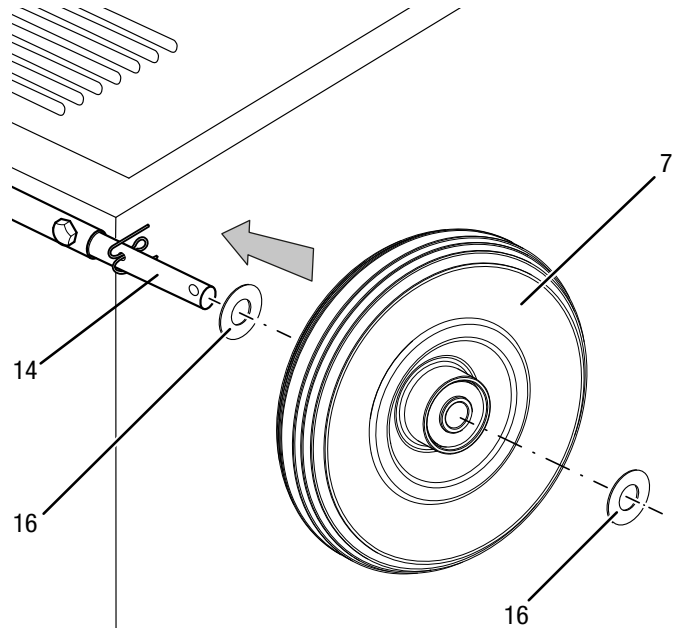


2. Før en standard splint (15) gjennom det indre hullet på akselen til den er helt inne. Bøy enden av splinten utover for å fikse den.

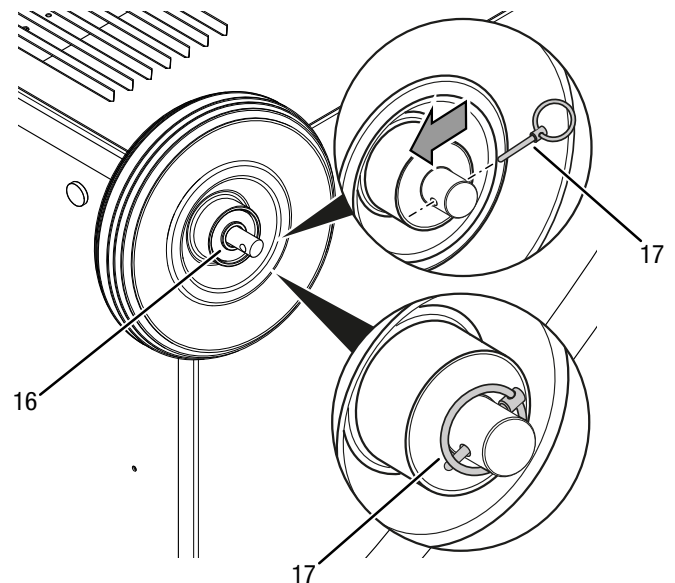


3. Plasser en underlagsskive (16) på akselen (14).
4. Plasser et transporthjul (7) foran underlagsskiven (16).

5. Plasser en annen underlagsskive (16) foran transporthjulet (7).



6. Før en splint (17) gjennom hullet foran underlagsskiven (16) til den er helt inne. Fest med ringen til splinten (17).



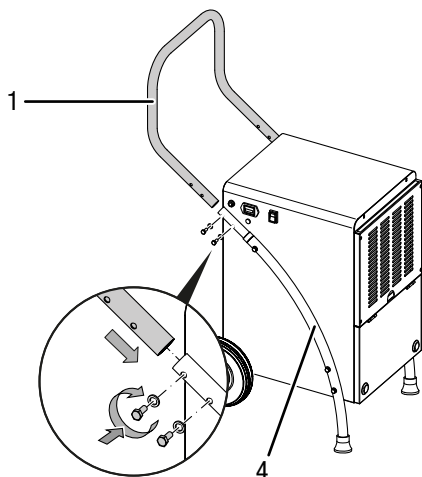
7. Gjenta prosessen på den andre siden av akselen.
8. Still apparatet opp i stående posisjon etter at transporthjulene og føttene er monterte.

### Montere transporthåndtak

Før første gangs bruk må transporthåndtaket festes på apparatet. Gå da frem som følger:

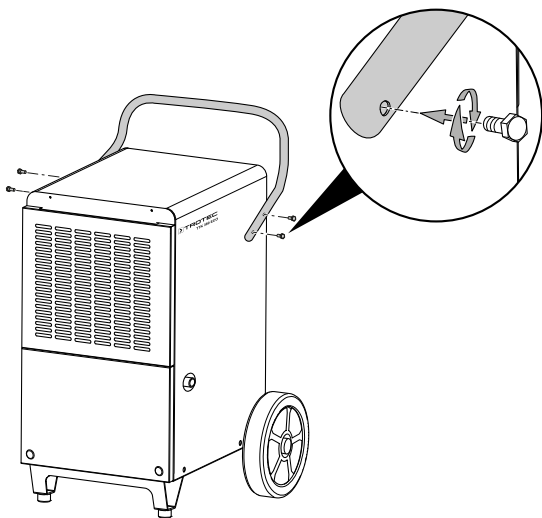
#### TTK 165 ECO / TTK 170 ECO

1. Monter håndtaket (1) ved hjelp av fire skruer på de to føttene (4).



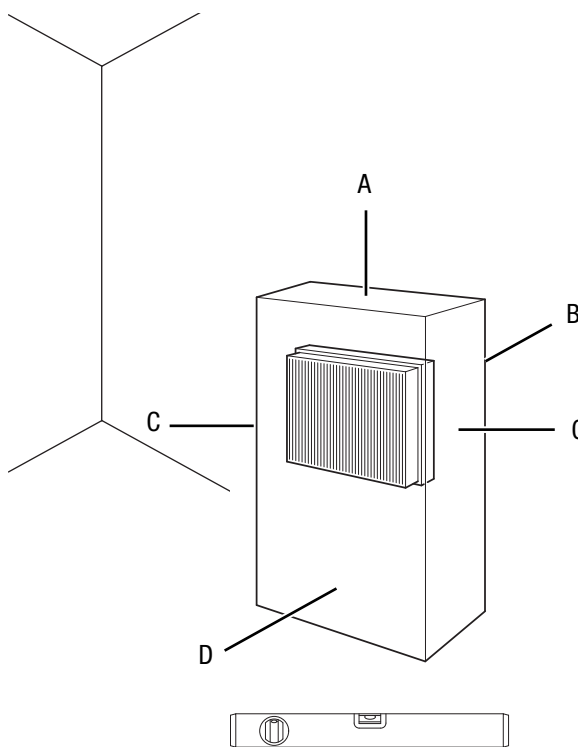
#### TTK 380 ECO

1. Monter håndtaket (1) på begge sider av apparatet ved hjelp av to sekskantskruer på hver side.



### Igangsetting

Ta hensyn til minimumsavstanden til vegger og gjenstander iht. kapittelet Teknisk vedlegg når du stiller opp apparatet.



- Før apparatet tas i bruk igjen, må tilstanden på nettledningen kontrolleres. Hvis du er i tvil om ledningen er i god stand, må du ta kontakt med kundeservice.
- Plasser apparatet kun i rom der kjølemedier som eventuelt lekker ut, ikke kan samle seg opp.
- Plasser apparatet kun i rom der det ikke finnes tenningskilder (f.eks. åpen ild, gassdrevne apparater i drift eller et elektrisk varmeapparat).
- Plasser apparatet stående og stabilt på et trygt underlag.
- Unngå snublesteder når strømledningen legges hhv. andre strømledninger, særlig hvis apparatet plasseres midt i rommet. Bruk kabelbroer.
- Forsikre deg om at skjøteledningene er rullet helt ut eller inn.
- Overhold tilstrekkelig avstand til varmekilder når apparatet stilles opp.
- Pass på at gardiner og andre gjenstander ikke forhindrer luftstrømmen.

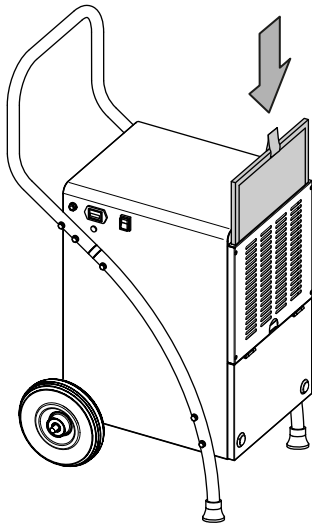
## Sette inn luftfilter

### Instruks

Ikke bruk apparatet uten at luftfilteret er satt inn ved luftinntaket!

Uten luftfilter blir apparatets indre deler tilsmusset, noe som kan redusere effekten og føre til skader på apparatet.

- Forsikre deg om at luftfilteret er installert før du slår på apparatet.



## Sette inn kondensbeholderen

- Sørg for at flottøren i kondensbeholderen er satt inn riktig.
- Forsikre deg om at kondensbeholderen er tom og at den er satt inn riktig.

## Koble til nettledningen

- Sett strømstøpselet inn i en forskriftsmessig jordnet stikkontakt.

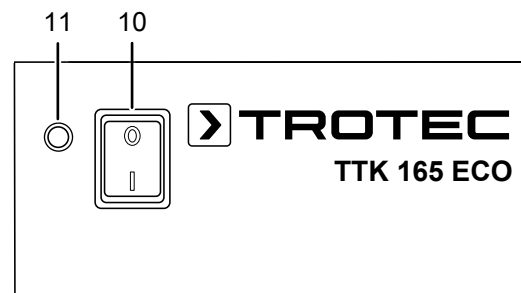
## Betjening

### Merknader:

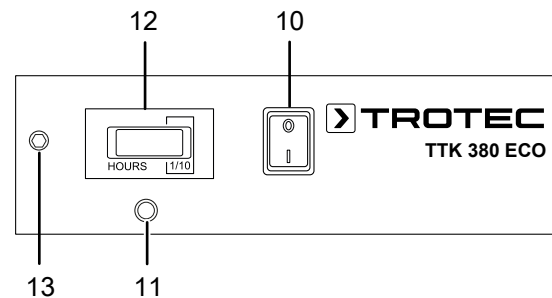
- Unngå at dører og vinduer står åpne.
- Apparatet arbeider helautomatisk etter at det er slått på.
- Kompressoren kobler seg inn ca. tre minutter etter at apparatet slås på.
- Viften går kontinuerlig i avfuktingsdrift.

### Betjeningselementer

#### TTK 165 ECO



#### TTK 170 ECO / TTK 380 ECO



Nr.	Betegnelse	Betydning
10	På-/Av-bryter	Slå apparatet på og av
11	Kontrolllampe	Indikator beholder full
12	Driftstimeteller	Indikator for antall driftstimer
13	Hygrostattilkobling	Tilkobling for driftsmodusen hygrostatdrift (ekstrautstyr)



### Advarsel mot elektrisk spenning

Fare for elektrisk støt!

Apparatet har ikke tilsvarende beskyttelsesgrad for bruk i våtrom.

Det er fare for elektrisk støt!

Ikke bruk apparatet i våtrom (f.eks. bad og vaskerom) og dypp det aldri i vann!

**Slå på apparatet**

Etter at du har stilt opp apparatet slik det er beskrevet i kapittelet Montering og igangsetting, kan du slå det på.

Trykk på På-/Av-bryteren (10). Apparatet starter avfukningen i kontinuerlig drift.

**Instruks**

Apparatet skal kun benyttes i stående posisjon, ellers kan kompressoren bli skadet.

**Minnefunksjon**

Etter strømbrytning i løpende drift kobles apparatet automatisk inn igjen.

**Auto Stop-funksjon**

Hvis kondensbeholderen er full eller ikke satt riktig inn, slås apparatet automatisk av.

**Driftstimeteller**

Apparatene TTK 170 ECO og TTK 380 ECO er utstyrt med en driftstimeteller (12). Timeindikatoren er femsifret.

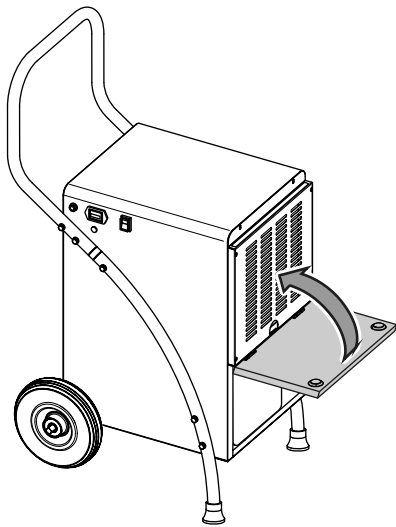
**Drift med slange på kondensstilkoblingen**

**TTK 165 ECO / TTK 170 ECO**

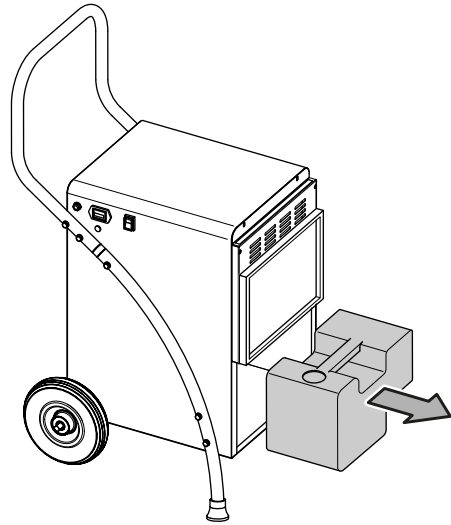
For lang tids kontinuerlig bruk eller luftavfukning uten tilsyn må en egnet kondensslange kobles til apparatet.

- ✓ En egnet slange (diameter: 12 mm) ligger klar.
- ✓ Apparatet er slått av.

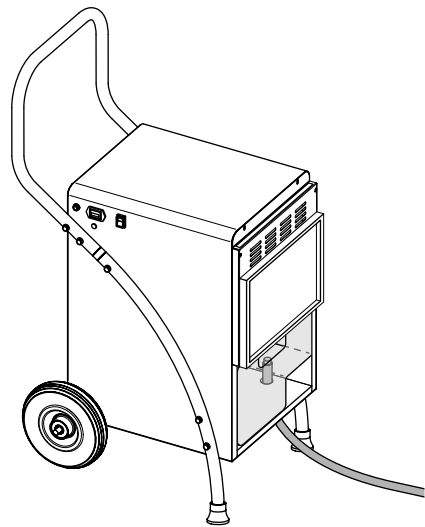
1. Åpne frontdekselet.



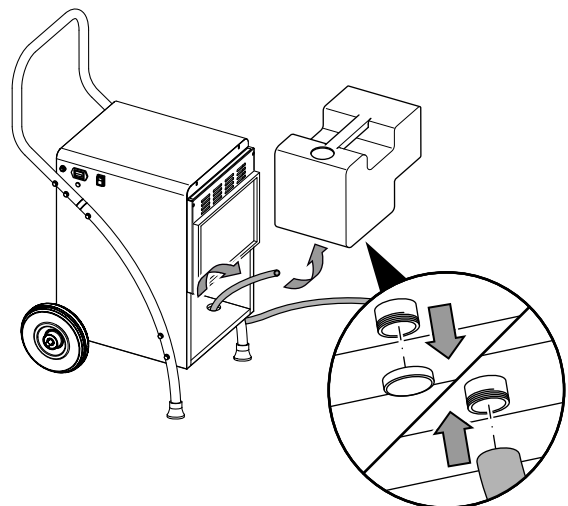
2. Ta ut kondensbeholderen.



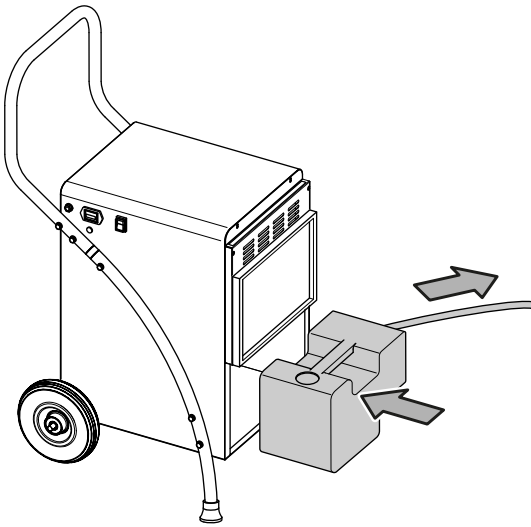
3. Før kondensslangen gjennom hullet i bunnplaten på apparatet.



4. Sett den ene enden av slangen på slangetilkoblingen på kondensbeholderen.

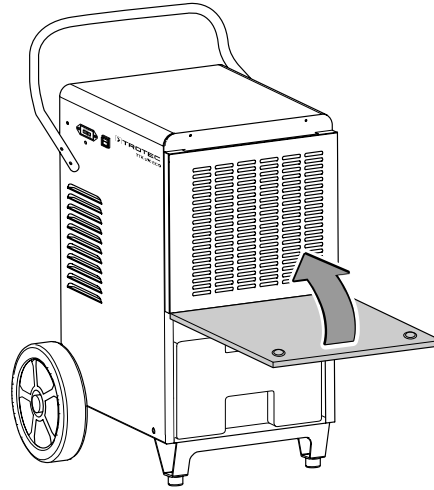


5. Sett kondensbeholderen tilbake i apparatet. Før den andre enden av slangen til et egnet avløp (f.eks. utløp eller en tilstrekkelig stor oppsamlingsbeholder).

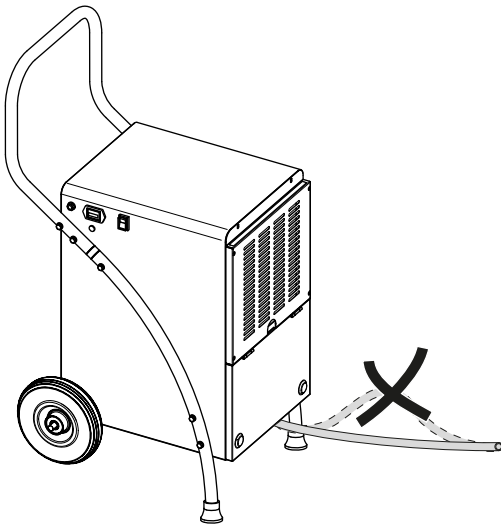


### TTK 380 ECO

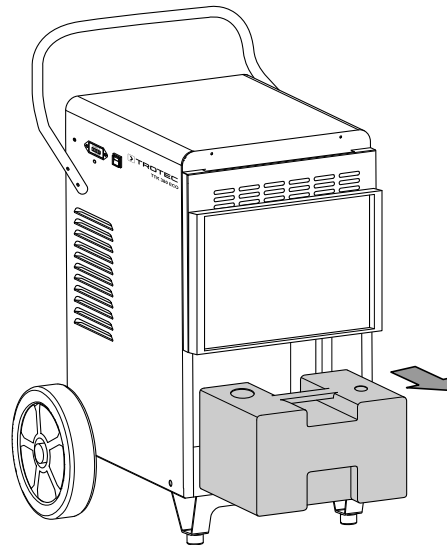
- ✓ En egnet slange (diameter: 16 mm) ligger klar.
  - ✓ Apparatet er slått av.
1. Åpne frontdekselet.



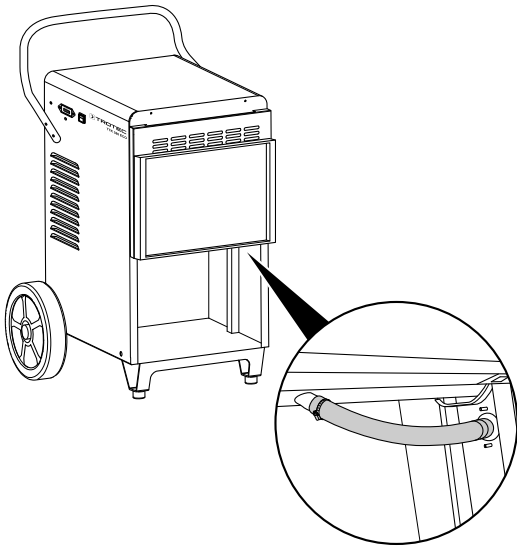
6. Vær oppmerksom på at slangen ikke må være bøyd.



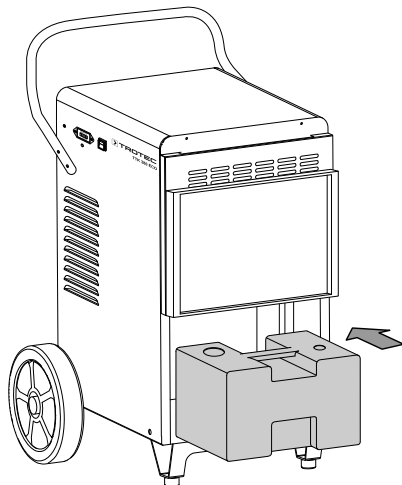
2. Ta ut kondensbeholderen.



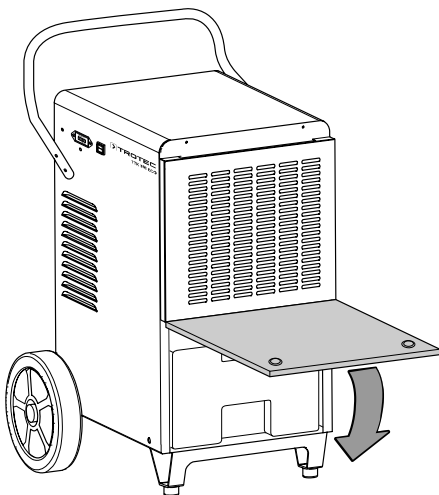
3. Koble kondensslangen til koblingspunktet inne i apparathuset.



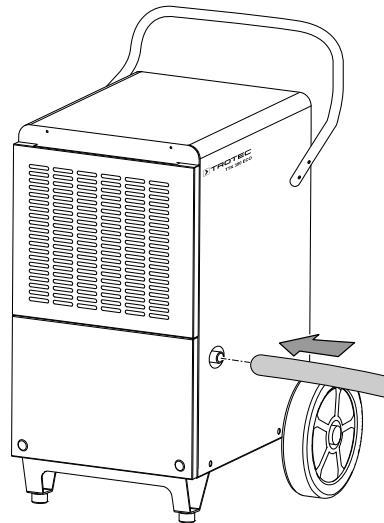
4. Sett kondensbeholderen tilbake i apparatet.



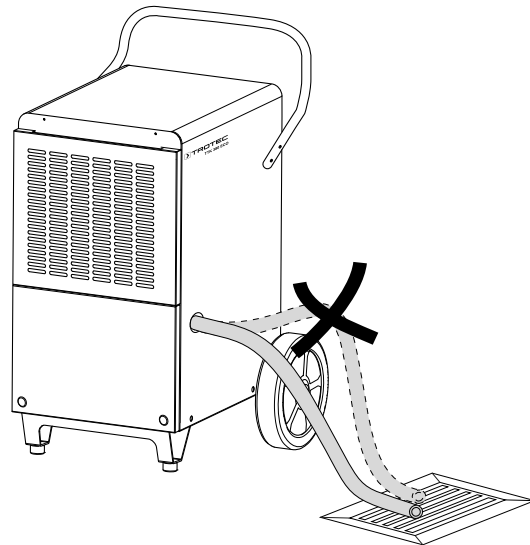
5. Lukk frontdekselet.



6. Skyv den ene enden av slangen på slangetilkoblingen på utsiden av apparathuset.



7. Før den andre enden av slangen til et egnet avløp (f.eks. utløp eller en tilstrekkelig stor oppsamlingsbeholder). Vær oppmerksom på at slangen ikke må være bøyd.



8. Sørg for at kondensstappeslangen har et kontinuerlig fall. Fjern slangen hvis kondensen igjen skal samles opp via kondensbeholderen. La slangen tørke godt før lagring.



### Automatisk avriming

Ved lave omgivelsestemperaturer kan fordampere rime under avfuktingen. Apparatet gjennomfører da en automatisk avriming. Under avrimingen blir luftavfuktingen avbrutt i en kort periode. Viften går videre.

Apparatet TTK 165 ECO avrimer elektronisk ved hjelp av omluftstrøm. Kompressoren kobles ut i avrimingsmodus, mens viften går videre og overstrømmer fordampere med kompressorens varme for avriming.

Apparatene TTK 170 ECO og TTK 380 ECO er utstyrt med automatisk avriming med varmgass etter bypassmetoden. Her blir den varme gassen til kjølekretsløpet brukt aktivt for rask og effektiv avriming. Når det dannes is, åpnes en spesiell ventil automatisk. Den leder den varme gassen til fordampere og lukker seg igjen etter avrimingen. Deretter fortsetter det vanlige kjølevæskeløpet til tørkedriften. I motsetning til omluftavriming, muliggjør automatisk varmgassavriming kortere avrimingsfaser, noe som er en nødvendig forutsetning for effektiv luftavfukting i områder med lav temperatur (under 15 °C), som i rom uten oppvarming. Den egentlige luftavfuktingen foregår kun så lenge tørkeapparatene ikke avrimes.

Varigheten for avrimingen varierer. **Ikke** slå av apparatet under den automatiske avrimingen. **Ikke** ta nettstøpselet ut av stikkkontakten.

### Ekstern hygrostat (valgfritt)

Apparatene TTK 170 ECO og TTK 380 ECO kan kobles til den eksterne hygrostaten HG 110. Ved hjelp av hygrostaten kan ønsket luftfuktighet reguleres. Den eksterne hygrostaten kobles til tilkoblingen for ekstern hygrostat (13).

### Ta ut av drift



#### Advarsel mot elektrisk spenning

Ikke ta på støpselet med fuktige eller våte hender.

- Slå av apparatet.
- Hold alltid i støpselet når du trekker ut kontakten.
- Fjern eventuelt kondensslangen og restvæsken som befinner seg i den.
- Tøm eventuelt kondensbeholderen.
- Rengjør apparatet regelmessig som beskrevet i kapittelet Vedlikehold.
- Lagre apparatet iht. kapittelet Transport og lagring.

### Tilbehør som kan etterbestilles



#### Advarsel

Bruk kun tilbehør og ekstrautstyr som er oppgitt i denne veiledningen.

Bruk av annet bruksverktøy eller tilbehør enn det som er anbefalt i veiledningen, kan innebære fare for personskader.

### TTK 170 ECO / TTK 380 ECO

Betegnelse	Artikkelnummer
Luftfilter TTK 165 ECO / TTK 170 ECO	7.710.000.827
Luftfilter TTK 380 ECO	7.710.000.851
Kondenspumpe ekstern	6.100.003.020
Hygrostat HG 110 med jakkplugg (TTK 170 ECO og TTK 380 ECO)	6.100.002.044

## Feil og forstyrrelser

Apparatet ble kontrollert flere ganger under produksjonen for å teste at det fungerer feilfritt. Hvis det likevel skulle oppstå funksjonsfeil, må du kontrollere apparatet som følger:

### Instruks

Vent i minst 3 minutter etter alle typer vedlikeholds- og reparasjonsarbeid. før strømmen slås på igjen.

### Apparatet starter ikke:

- Kontroller strømtilkoblingen.
- Kontroller strømledningen og støpselet for å se om de er skadet.
- Kontroller strømsikringen på stedet.
- Kontroller påfyllingsnivået til kondensbeholderen og tøm den ved behov. Kontrollampen for kondensbeholderen (11) skal ikke lyse.
- Kontroller om kondensbeholderen sitter som den skal.
- Kontroller romtemperaturen. Ta hensyn til apparatets tillatte arbeidsområde iht. de tekniske dataene.
- Kontroller flottøren i kondensbeholderen for å se om den er tilsmusset. Rengjør kondensbeholderen ved behov. Flottøren må være bevegelig.

### Apparatet går, men det dannes ikke noe kondens:

- Kontroller at kondensattappeslangen sitter riktig.
- Kontroller flottøren i kondensbeholderen for å se om den er tilsmusset. Rengjør kondensbeholderen ved behov. Flottøren må være bevegelig.
- Kontroller romtemperaturen. Ta hensyn til apparatets tillatte arbeidsområde iht. de tekniske dataene.
- Forsikre deg om at den relative luftfuktigheten for rommet tilsvarer de tekniske spesifikasjonene.
- Kontroller om luftfilteret er tilsmusset. Ved behov må du rengjøre hhv. bytte luftfilter.
- Kontroller kondensatorens for eventuell tilsmussing av overflaten (se kapittelet Vedlikehold). La et fagfirma eller Trotec rengjøre kondensatoren hvis den er tilsmusset.
- Apparatet gjennomfører ev. en automatisk avriming. Under den automatiske avrimingen skjer det ikke noen luftavfukting.
- Ved bruk av kondenspumpen: Kontroller om kondensbeholder og slanger er tilsmusset.

### Apparatet avgir støy eller vibrasjoner:

- Kontroller at apparatet er plassert stående og står støtt.

### Kondensvann renner ut:

- Kontroller apparatet for lekkasjer.

### Kompressoren starter ikke:

- Kontroller romtemperaturen. Ta hensyn til apparatets tillatte arbeidsområde iht. de tekniske dataene.
- Forsikre deg om at den relative luftfuktigheten for rommet tilsvarer de tekniske spesifikasjonene.
- Kontroller om overopphetingsvernet til kompressoren er utløst. Koble apparatet fra strømmettet og la det avkjøles i ca. 10 minutter før du kobler det til strømmettet igjen.
- Apparatet gjennomfører ev. en automatisk avriming. Under den automatiske avrimingen skjer det ikke noen luftavfukting.

### Apparatet blir veldig varmt, det er støyende og taper effekt:

- Kontroller om luftinntaket og luftfilteret er tilsmusset. Fjern utvendig smuss.
- Kontroller apparatets utside for eventuell tilsmussing (se kapittelet Vedlikehold). La et fagverksted for kjøle- og klimateknikk eller Trotec rengjøre apparatet innvendig for smuss.

### Hvis apparatet ditt ikke fungerer feilfritt etter kontrollen:

Ta kontakt med kundeservice. Ta ev. apparatet med til et fagfirma for kjøle- og klimateknikk eller Trotec for å få det reparert.

## Vedlikehold

## Vedlikeholdsintervaller

Vedlikeholds- og pleieintervall	før hver oppstart	ved behov	minst hver 2. uke	minst hver 4. uke	minst hver 6. måned	minst én gang i året
Kontroller luftinntak og -utløp for smuss og fremmedlegemer, rengjør ved behov	X			X		
Rengjøring utvendig		X				X
Visuell kontroll av apparatets indre deler for smuss		X				X
Kontroller luftfilteret for tilsmussing og fremmedlegemer, rengjør eller skift ut ved behov	X		X			
Bytt luftfilter					X	
Kontroller om det finnes skader	X					
Kontroller festeskruene		X				X
Prøvekjøring						X
Tøm og rengjør kondensbeholderen og/eller vannslangen		X				

### Vedlikeholds- og pleieprotokoll

Apparattype: .....

Apparatnummer: .....

Vedlikeholds- og pleieintervall	1	2	3	4	5	6	7	8	9	10	11	12	13	14	15	16
Kontroller luftinntak og -utløp for smuss og fremmedlegemer, rengjør ved behov																
Kontroller luftfilteret for tilsmussing og fremmedlegemer, rengjør eller skift ut ved behov																
Rengjøring utvendig																
Visuell kontroll av apparatets indre deler for smuss																
Bytt luftfilter																
Kontroller festeskruene																
Prøvekjøring																
Tøm og rengjør kondensbeholderen og/eller vannslangen																
Merknader																

1. Dato: .....	2. Dato: .....	3. Dato: .....	4. Dato: .....
Underskrift: .....	Underskrift: .....	Underskrift: .....	Underskrift: .....
5. Dato: .....	6. Dato: .....	7. Dato: .....	8. Dato: .....
Underskrift: .....	Underskrift: .....	Underskrift: .....	Underskrift: .....
9. Dato: .....	10. Dato: .....	11. Dato: .....	12. Dato: .....
Underskrift: .....	Underskrift: .....	Underskrift: .....	Underskrift: .....
13. Dato: .....	14. Dato: .....	15. Dato: .....	16. Dato: .....
Underskrift: .....	Underskrift: .....	Underskrift: .....	Underskrift: .....

## Arbeidsoppgaver før vedlikeholdet begynner



### Advarsel mot elektrisk spenning

Ikke ta på støpselet med fuktige eller våte hender.

- Slå av apparatet.
- Hold alltid i støpselet når du trekker ut kontakten.



### Advarsel mot elektrisk spenning

**Oppgaver som krever at apparatet åpnes, skal kun utføres av et autorisert verksted eller av Trotec.**

## Kjølevæskesløyfe



### Fare

#### Naturlig kjølemiddel propan (R290)!

H220 – ekstremt antennelig gass.

H280 – inneholder gass under trykk; kan eksplodere ved oppvarming.

P210 – hold avstand til varme, varme overflater, gnister, åpen ild samt andre tenningskilder. Ikke røyk.

P377 – brann grunnet gass som strømmer ut: Ikke slukk før lekkasjen kan tettes uten at det oppstår fare.

P410+P403 – beskyttes mot sollys og oppbevares på et sted med god ventilasjon.

- Hele kjølemiddelkretsløpet er et vedlikeholdsfritt, hermetisk lukket system, og skal kun vedlikeholdes eller repareres av et fagverksted for kulde- og klimateknikk eller Trotec.

## Sikkerhetsmerking og skilt på apparatet

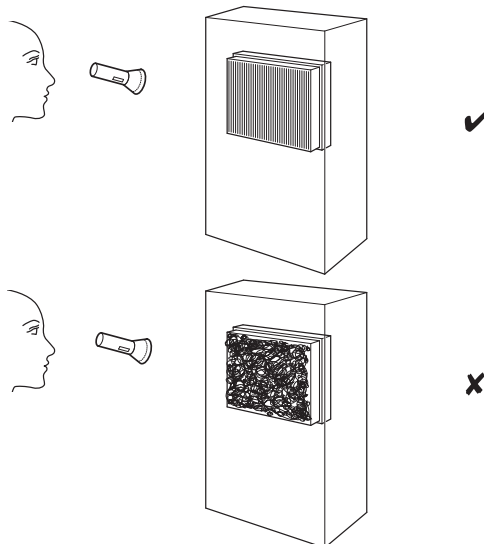
Kontroller sikkerhetsmerking og skilt på apparatet med jevne mellomrom. Skift ut uleselig sikkerhetsmerking!

## Rengjøre apparatet

Rengjør apparatet med en fuktig, myk og løst klut. Påse at det ikke trenger inn væske i apparatet. Påse at ingen elektriske komponenter kommer i kontakt med fuktighet. Ikke bruk aggressive rengjøringsmidler som for eksempel spray, løsemiddel, alkoholholdige rengjøringsmidler eller skuremidler for å fukte kluten.

## Visuell kontroll av apparatets indre deler for smuss

1. Fjern luftfilteret.
2. Lys inn i apparatets åpninger med en lommelykt.
3. Kontroller om apparatets indre deler er tilsmusset.
4. Hvis du oppdager et tykt støvlag, må du la et fagfirma for kjøle- og klimateknikk eller Trotec rengjøre apparatet innvendig.
5. Sett inn luftfilteret igjen.



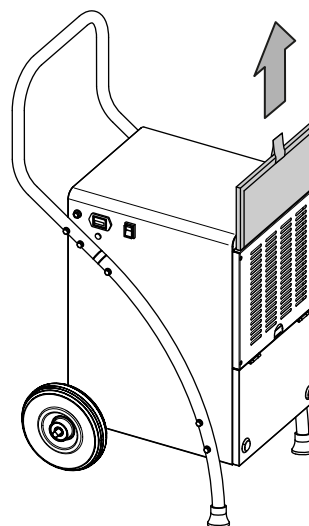
## Rengjøring av luftfilteret

### Instruks

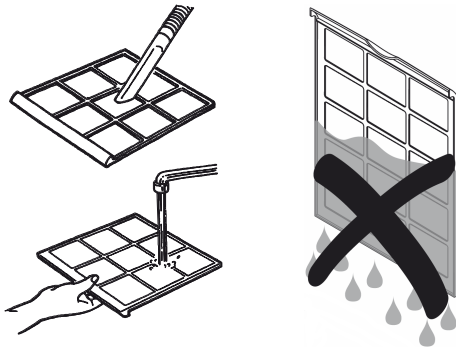
Forsikre deg om at luftfilteret verken er slitt eller skadet. Hjørnene og kantene på luftfilteret må ikke være deformert eller avrundet. Før du setter inn luftfilteret igjen må du påse at det er uskadet og tørt!

Luftfilteret må rengjøres med en gang det er skittent. Dette vises f.eks. ved en redusert effekt (se kapittel Feil og forstyrrelser).

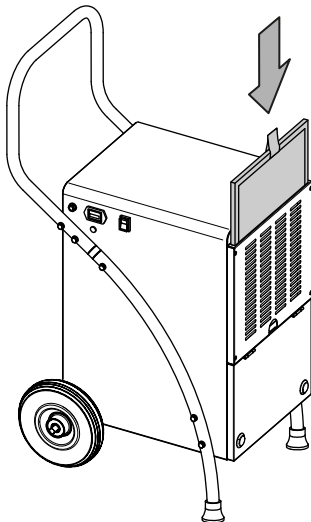
1. Ta luftfilteret ut av apparatet.



2. Rengjør filteret med en myk, lett fuktig klut som ikke loer. Dersom filteret er sterkt tilsmusset, kan du rengjøre det med varmt vann som er iblandet et nøytralt rengjøringsmiddel.



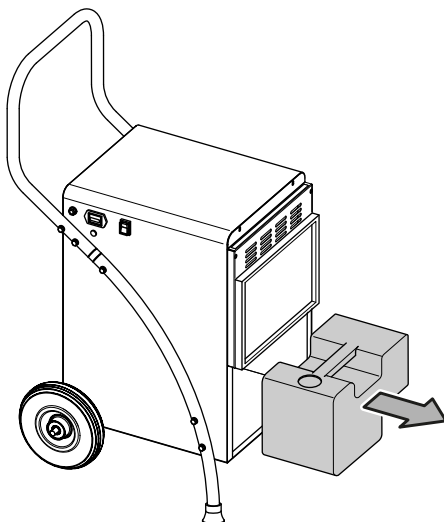
3. La filteret tørke helt. Ikke sett inn filteret i apparatet så lenge det er vått.
4. Sett filteret tilbake i apparatet.



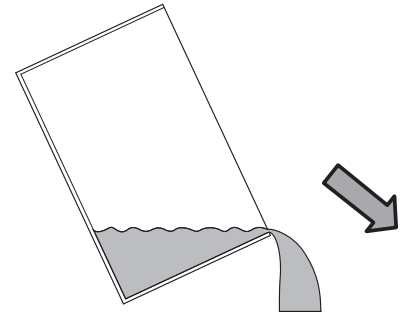
### Tøm kondensbeholderen

Hvis kondensbeholderen er full eller satt inn feil, lyser kontrollampen for kondensbeholderen (11). Kompressoren og viften slås av.

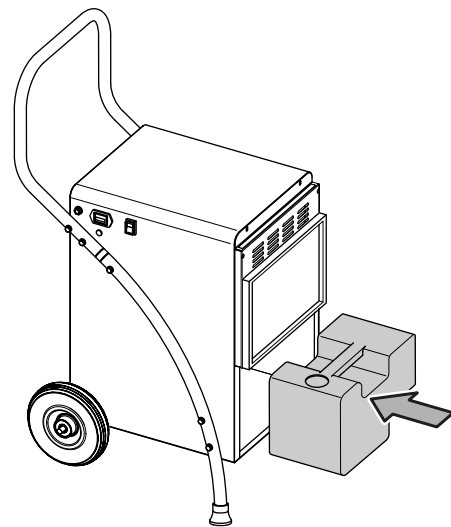
1. Ta kondensbeholderen ut av apparatet.



2. Tøm kondensbeholderen i et avløp eller utslagsvask.



3. Skyll beholderen med rent vann. Rengjør beholderen med et mildt rengjøringsmiddel (ikke oppvaskmiddel) med jevne mellomrom.
4. Sett kondensbeholderen tilbake i apparatet. Ikke skad flottøren når du setter inn og tar ut kondensbeholderen. Vær oppmerksom på at flottøren må være riktig plassert. Pass på at kondensbeholderen er satt riktig inn, ellers kan ikke apparatet slås på.



### Tiltak etter vedlikehold

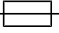
Hvis du ønsker å bruke apparatet videre:

- Koble apparatet til igjen ved å sette støpselet i stikkkontakten.

Hvis du ikke skal bruke apparatet over en lengre periode:

- Lagre apparatet iht. kapittelet Transport og lagring.

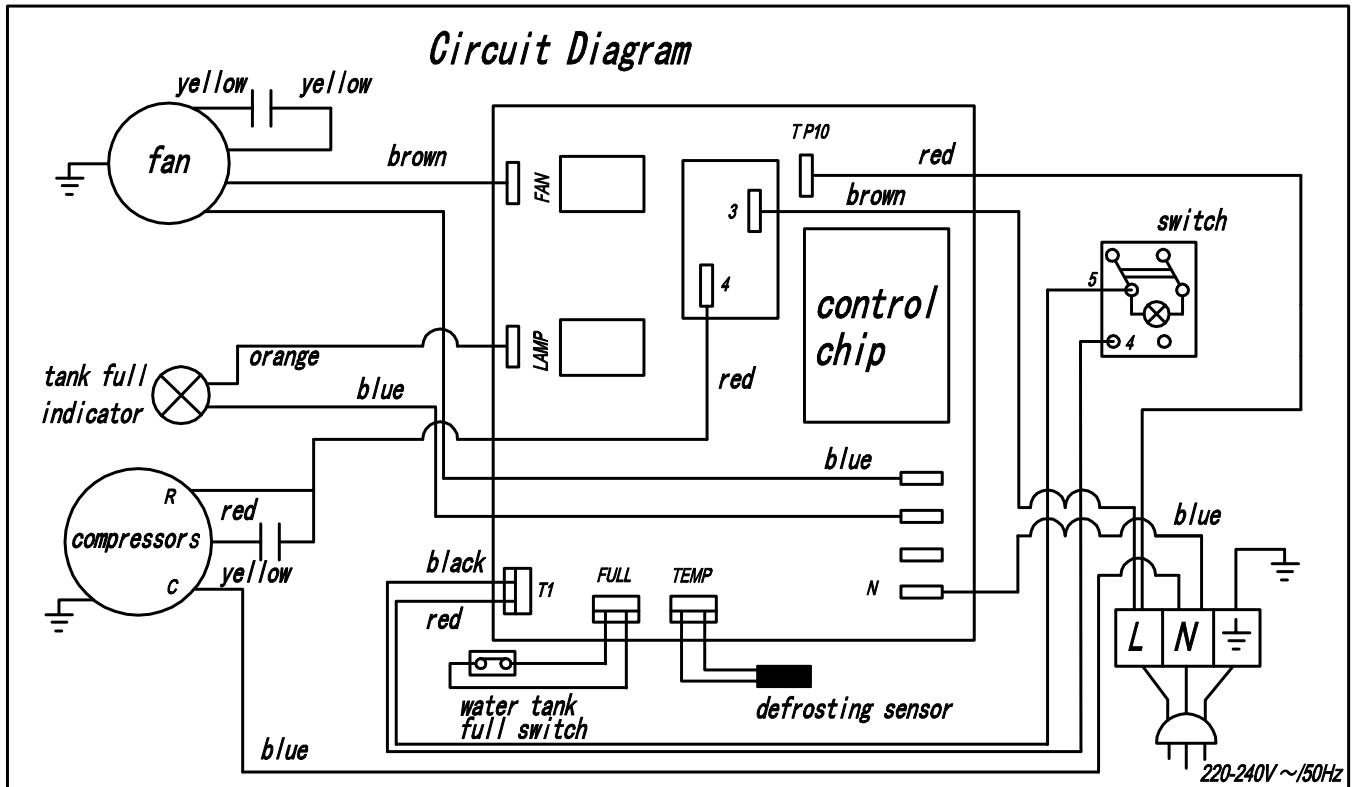
**Teknisk vedlegg**
**Tekniske spesifikasjoner**

Modell	TTK 165 ECO	TTK 170 ECO	TTK 380 ECO
maks. luftavfukningseffekt	52 l / 24 t	52 l / 24 t	80 l / 24 t
Luftavfukningseffekt @ 30 °C og 80 % r.f.	50 l / 24 t	50 l / 24 t	79 l / 24 t
Luftmengde	350 m <sup>3</sup> /t	350 m <sup>3</sup> /t	950 m <sup>3</sup> /t
Arbeidsområde (temperatur)	5 °C til 32 °C	5 °C til 32 °C	5 °C til 32 °C
Arbeidsområde (relativ luftfuktighet)	30 % til 90 % r.f.	30 % til 90 % r.f.	30 % til 90 % r.f.
tillatt trykk maks.	2,5 MPa	2,5 MPa	2,5 MPa
Trykk sugeside	1,0 MPa	1,0 MPa	1,0 MPa
Trykk utløpsside	2,5 MPa	2,5 MPa	2,5 MPa
Tilkoblingsspenning	230 V ~ 50 Hz	230 V ~ 50 Hz	220 – 240 V / 50 Hz
Effekt maks.	820 W	820 W	945 W
Nominell strøm maks.	3,7 A	3,7 A	4,2 A
Sikring 	T 10 A	T 10 A	T 10 A
Kapslingsgrad	IPX0	IPX0	IPX0
Kjølemiddel	R290	R290	R290
Kjølemiddelmengde	230 g	230 g	300 g
GWP-faktor	3	3	3
CO <sub>2</sub> -ekvivalent	0,00069 t	0,00069 t	0,0009 t
Vanntank	5 l	5 l	9,5 l
Lydnivå (1 m avstand)	56 dB(A)	56 dB(A)	65 dB(A)
Dimensjoner (lengde x bredde x høyde)	495 x 455 x 900 mm	495 x 455 x 900 mm	530 x 575 x 1060 mm
Minimumsavstand til vegger og gjenstander	overside (A): 50 cm bakside (B): 50 cm side (C): 50 cm foran (D): 50 cm	50 cm 50 cm 50 cm 50 cm	50 cm 50 cm 50 cm 50 cm
Vekt	31 kg	31 kg	50 kg



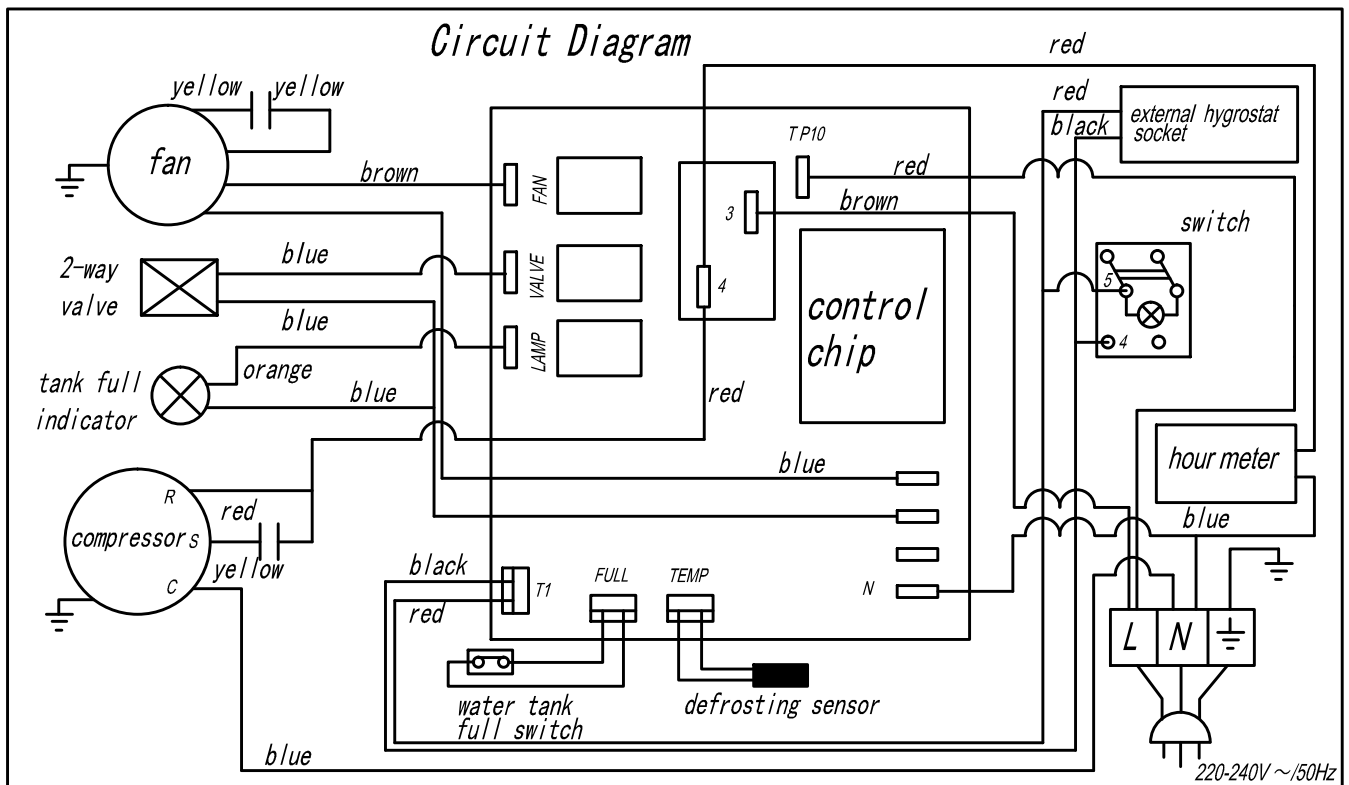
Strømskjema

TTK 165 ECO



Strømskjema

TTK 170 ECO / TTK 380 ECO

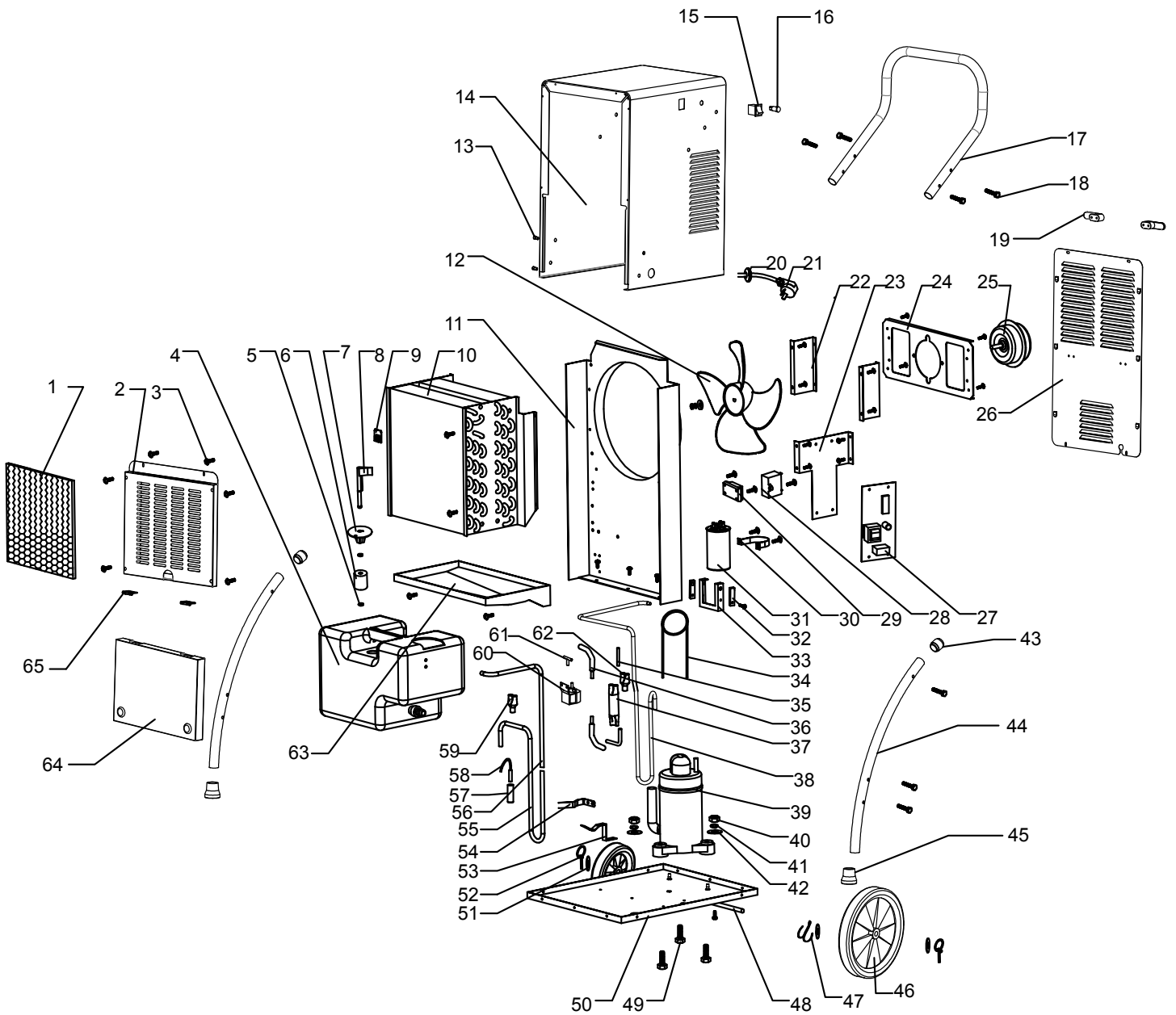


**Reservedelsoversikt og reservedelsliste - TTK 165 ECO**



**Info**

Posisjonsnumrene til reservedelene avviker fra posisjonsnumrene til komponentene i bruksanvisningen.



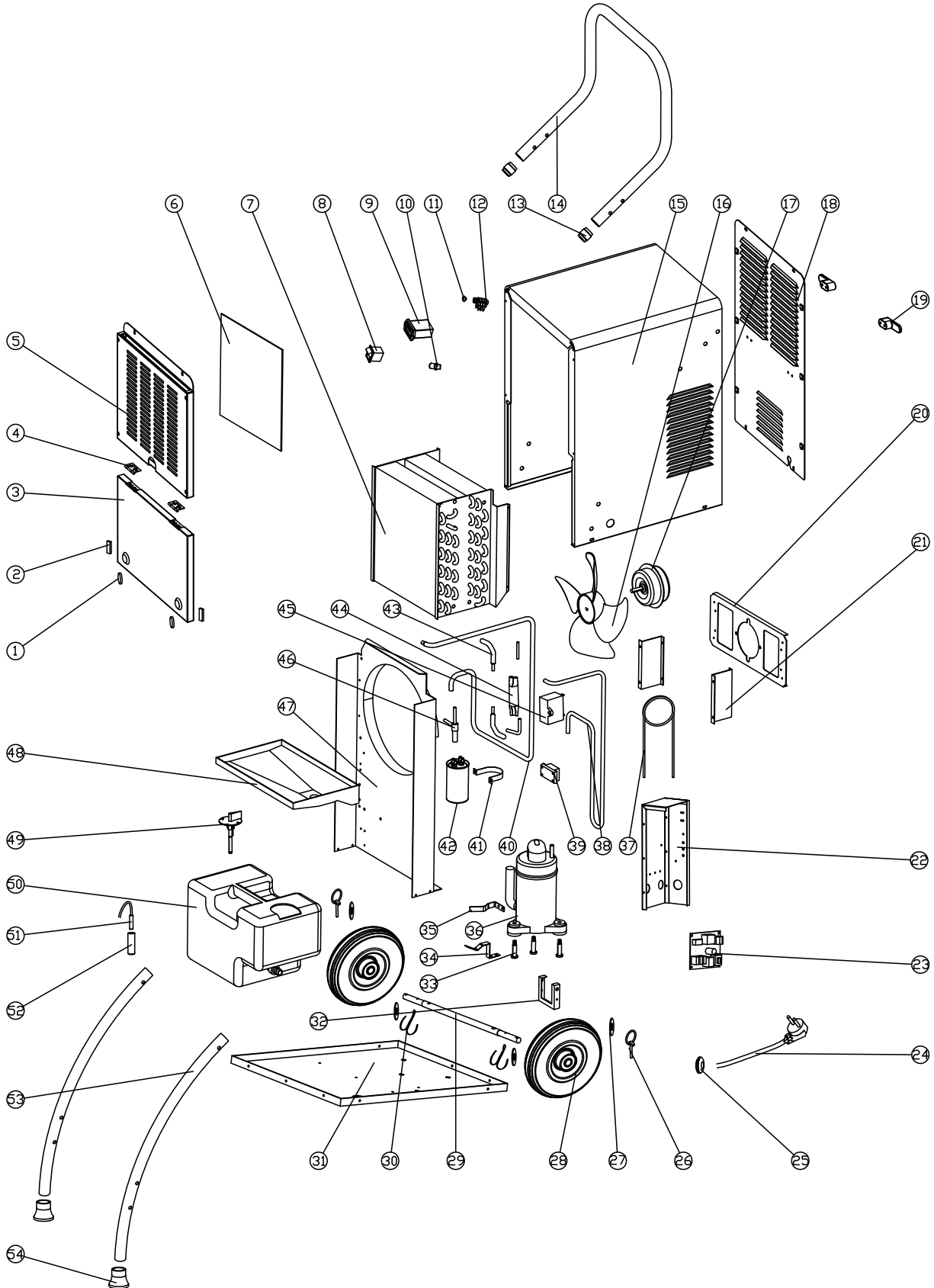
Nr.	Reservedel	Nr.	Reservedel	Nr.	Reservedel
1	Filter	23	PCB board fixing plate	45	Feet cap
2	Front grill	24	Fan bracket	46	8-inch PU wheel
3	ST4*10 cross self-drilling screw	25	Motor	47	Cotter
4	Water tank	26	Rear plate	48	Wheel axiel
5	Floater switch block-ring	27	Mainboard	49	Compressor feet bolt
6	Floater	28	Fan capacitor	50	Base plate
7	Infrad dock	29	3-pose wire connect dock	51	Wheel axiel wash
8	Infrad rod	30	Capacitor hoop	52	Safety pin
9	Humidity sensor	31	Compressor capacitor	53	Water-tank pressing pin
10	Heat-exchanger	32	Infrad	54	Water-tank blocking pin
11	Middle bracket	33	Infrad fixing bracket	55	High pressure tube 1
12	Blade	34	Capillary	56	High pressure tube 2
13	M6 rivet-nut	35	Craftmanship tube	57	Storage tube
14	Housing	36	Fluid in-take tube	58	Defrost sensor
15	Boat-shape switch	37	Filtering device	59	3-way tube 1
16	Tank-full switch	38	Low-pressure tube	60	Solenoid
17	Handle	39	Compressor	61	T-shape 3-way tube
18	M6 Hex stainless-steel screw	40	M6 nut	62	3-way tube 2
19	Cable holder	41	M6 bouncing-wash	63	Water pan
20	Ø12 wire protectiong ring	42	M6 flat-wash	64	Door
21	Power cord	43	Connect axiel	65	Hinge
22	Fan bracket connection plate	44	Handle 2		

**Reservedelsoversikt og reservedelsliste - TTK 170 ECO**



**Info**

Posisjonsnumrene til reservedelene avviker fra posisjonsnumrene til komponentene i bruksanvisningen.



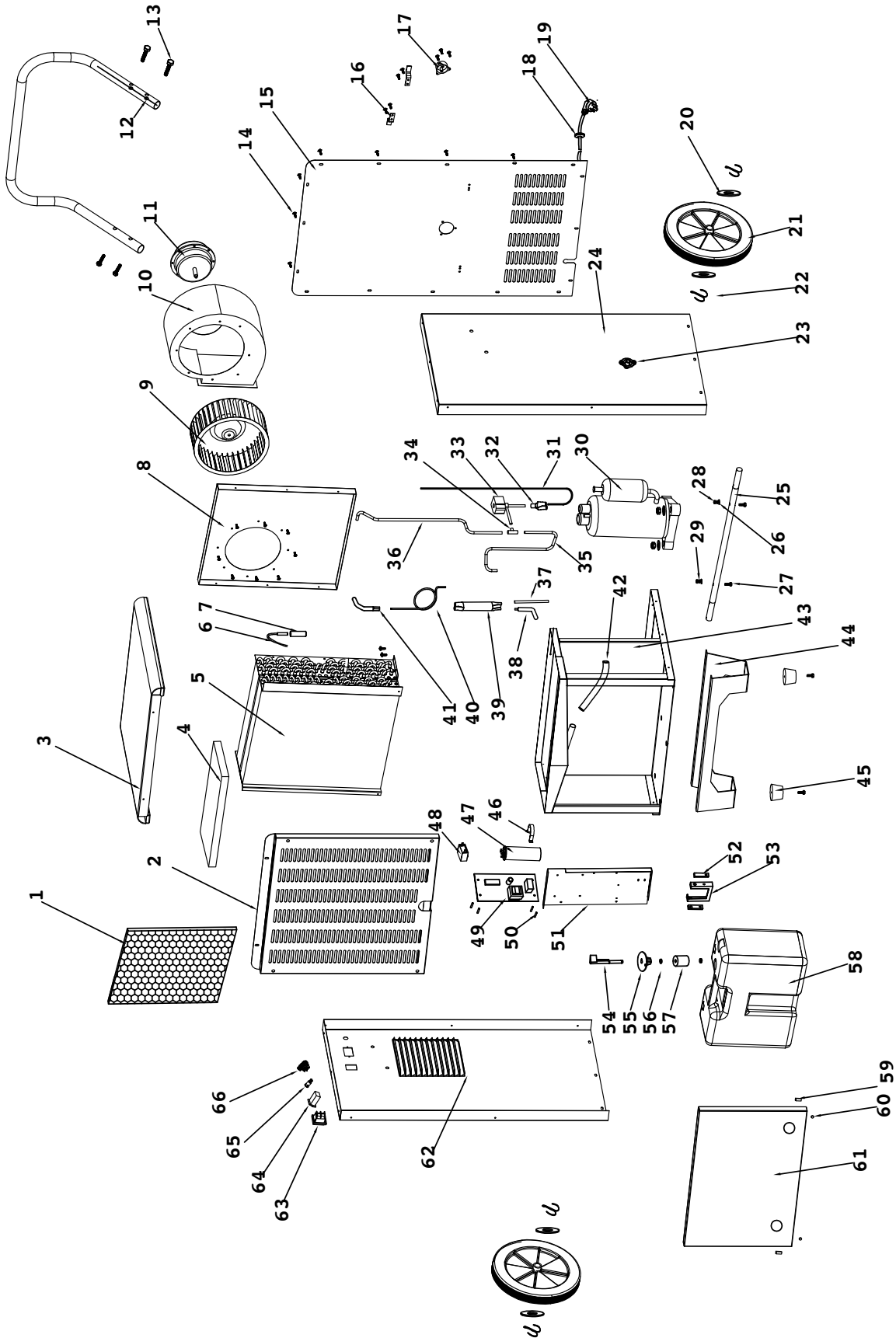
Nr.	Reservedel	Nr.	Reservedel	Nr.	Reservedel
1	Magnet III	19	Reel	37	Capillarity tube
2	Magnet IV	20	Fan bracket	38	High pressure tube
3	Door	21	Fan frame connector	39	Connector
4	Dual hinge	22	Appliance box	40	Low voltage tube
5	Front panel	23	Main board	41	Capacitance hoop
6	Air filter	24	Power cord	42	Capacitance I
7	Heat exchanger	25	To protect the coil	43	Tube
8	Switch	26	Retaining ring	44	Filter
9	Timer	27	Gasket	45	Capacitance II
10	Indicator light	28	Wheel	46	Magnetic valve
11	Waterproof plug	29	Shaft	47	Plate
12	Exteral humidity sensor socker	30	Split pin	48	Collection tray
13	Connecting shaft	31	Base	49	Tank float assembly
14	Handle I	32	Infrared	50	Tank
15	Housing	33	Screw	51	Temperature sensor
16	Blades	34	Tank tablet I	52	Heat storage tube
17	Motor	35	Tank tablet II	53	Handle II
18	Back panel	36	Compressor	54	Foot set

Reservedelsoversikt og reservedelsliste - TTK 380 ECO



**Info**

Posisjonsnumrene til reservedelene avviker fra posisjonsnumrene til komponentene i bruksanvisningen.





Nr.	Reservedel	Nr.	Reservedel	Nr.	Reservedel
1	Filter	23	Drain	45	Rubbert feet
2	Front grill	24	Right-side plate	46	Capacitor cliper
3	Top cover	25	Shaft	47	Compressor capacitor
4	Adhesive to Heat-exchanger	26	Ø6 flat washer	48	Fan capacitor
5	Heat-exchanger set	27	M6*40 screw rod	49	Mainboard
6	Defrost sensor	28	M6 nut	50	Button-type hexagon isolation column
7	Stock tube	29	Ø6 spring washer	51	Electronic board
8	Air path plate	30	Compressor	52	Infrad water-full switch
9	Blade	31	Defrost Capillary	53	Infrad bracket
10	Fan volute	32	700 3-way tube	54	Infrad rod
11	Motor	33	Solenoid	55	Infrad dock
12	Handle	34	T-shape	56	Floater pin
13	Outer hexagon M6*40 stainless screw	35	HP tube 1	57	Floater
14	ST4*12 self-tapping screw	36	HP tube 2	58	Water-tank
15	Rear plate	37	Filling tube	59	18*9*4,5 magnet
16	Cable holder	38	Liquid exit tube	60	Ø15*5 magnet
17	EU plug	39	Dry filtering device	61	Door
18	Ø12 coil protect	40	Capillary	62	Left-side plate
19	EU cable	41	Liquid filled-in tube	63	Boat-shape switch
20	Ø26 flat washer	42	Water-pipe	64	Timer
21	Wheels	43	Bottom plate set	65	Water-full indicator
22	Cotter pin	44	Feet	66	External humidity sensor

## Deponering

Kvitt deg med emballasjen på en miljøvennlig måte og følg gjeldende lover og regler.



■ Symbolet som viser en utkrysset søppelkasse på et elektro- eller elektronikkprodukt stammer fra direktivet 2012/19/EU. Det betyr at produktet ikke skal kasseres i husholdningsavfallet etter endt levetid. I nærheten finner du steder der du kan levere inn brukte elektroapparater og elektroniske produkter. Du finner slike adresser på ditt hjemsted hos kommuneadministrasjonen. Du finner informasjon om alternativ gjenvinning for mange EU-land på nettstedet <https://hub.trotec.com/?id=45090>. Ellers kan du ta kontakt med en gjenbruksstasjon som er godkjent for landet ditt.

Elektro- og elektroniske produkter samles inn separat til gjenbruk, delvis gjenbruk eller andre former for resirkulering av brukte apparater. Dette bidrar til å forhindre negative miljøkonsekvenser eller helseskader som kan oppstå ved kassering av eventuelt farlige stoffer i apparatene.

Få et firma med tilsvarende sertifisering til å kassere kjølemiddelet propan som befinner seg i apparatet, på riktig måte i henhold til nasjonal lovgivning (europeisk avfallsliste 160504).

Trotec GmbH

Grebener Str. 7  
D-52525 Heinsberg

☎ +49 2452 962-400

☎ +49 2452 962-200

✉ [info@trotec.com](mailto:info@trotec.com)

[www.trotec.com](http://www.trotec.com)