

**SV**

ÖVERSÄTTNING AV  
BRUKSANVISNING I ORIGINAL  
LUFTAVFUKTARE



## Innehållsförteckning

Information om bruksanvisningen.....	2
Säkerhet.....	2
Information om apparaten .....	5
Transport och lagring.....	6
Montering och idrifttagning .....	7
Drift .....	10
Tillbehör som kan beställas.....	12
Fel och störningar.....	12
Underhåll.....	14
Teknisk bilaga .....	17
Kassering .....	22
Försäkran om överensstämmelse .....	22

## Information om bruksanvisningen

### Symboler



#### Fara

Denna symbol visar på fara för liv och lem på grund av extremt lättantändlig gas.



#### Varning för elektrisk spänning

Denna symbol gör uppmärksam på att det finns risk för liv och hälsa pga. elektrisk spänning.



#### Varning

Detta signalord betecknar en risk med medelsvår riskgrad som kan leda till döden eller allvarliga personskador om den inte undviks.



#### Akta

Detta signalord betecknar en risk med låg riskgrad som kan leda till lätta eller mindre personskador om den inte undviks.

#### Information

Detta signalord betecknar viktig information (t.ex. materiella skador), men ingen risk för liv och lem.



#### Info

Hänvisningar med denna symbol hjälper dig att snabbt och säkert kunna utföra ditt arbete.



### Följ anvisningen

Hänvisningar med denna symbol gör uppmärksam på att bruksanvisningen måste beaktas.

Bruksanvisningens aktuella version kan du ladda ner från följande länk:



TTK 125 S



<https://hub.trotec.com/?id=39716>

## Säkerhet

**Läs noggrant igenom denna anvisning före idrifttagning/ användning av apparaten och förvara den alltid i uppställningsplatsens/apparatens omedelbara närhet.**



### Varning

**Läs alla säkerhetsföreskrifter och anvisningar.**

Att inte iaktta säkerhetsföreskrifter och anvisningar kan orsaka elstöt, brand och/eller allvarliga personskador.

**Förvara alla säkerhetsföreskrifter och anvisningar på ett säkert ställe för framtida användning.**

- Enligt europeiska standardkrav (EN 60335-1):  
Apparaten får användas av barn från 8 år och av personer med begränsad fysisk, sensorisk och mental förmåga, eller av personer utan nödvändiga erfarenheter och kunskaper, om de står under uppsikt och har instruerats om apparatens säkra användning och förstår de faror som är förbundna med detta. Barn får inte leka med apparaten. Rengöring och användarunderhåll får inte genomföras av barn utan uppsikt.
- Enligt internationella standardkrav (IEC 60335-1):  
Apparaten får inte användas av personer (inklusive barn) med begränsad fysisk, sensorisk och mental förmåga, eller av personer utan nödvändiga erfarenheter och kunskaper, såvida de inte står under uppsikt av en person som är ansvarig för säkerheten eller har instruerats om apparatens säkra användning. Barn bör stå under uppsikt för att säkerställa att de inte leka med apparaten.
- Använd inte apparaten i explosionsfarliga utrymmen eller områden och ställ inte heller upp den där.
- Använd inte apparaten i aggressiva atmosfärer.
- Ställ upp apparaten så att den står upprätt och stadigt på ett stabilt underlag.
- Låt apparaten torka efter en fuktrensning. Använd den inte i blött tillstånd.

- Driv eller manövrera inte apparaten med fuktiga eller våta händer.
- Utsätt inte apparaten för direkta vattenstrålar.
- Täck inte över apparaten under drift.
- Sätt dig inte på apparaten.
- Apparaten är ingen leksak. Håll barn och djur på avstånd.
- Kontrollera apparaten då och då under driften.
- Kontrollera före varje användning att apparaten, dess tillbehör och anslutningsdelar inte är skadade. Använd inga defekta apparater eller apparatdelar.
- Säkerställ att alla elkablar som befinner sig utanför apparaten skyddas mot skada (t.ex. genom djur). Använd aldrig apparaten vid skador på elkablar eller nätanslutningen!
- Nätanslutningen måste motsvara uppgifterna i den tekniska bilagan.
- Sätt i nätkontakten i ett korrekt säkrat kontaktuttag.
- Välj förlängningar för nätkabeln med hänsyn till apparatens anslutningseffekt, kabellängd och användningsändamål. Rulla ut förlängningskablar helt. Undvik elektrisk överbelastning.
- Använd aldrig apparaten när du upptäcker skador på nätkontakten eller nätkabeln.  
Är apparatens nätkabel skadad, måste den bytas ut av tillverkaren eller dess kundtjänst eller någon annan person med liknande kvalifikation, för att undvika risker. Defekta nätkablar utgör en allvarlig hälsorisk!
- Dra ut nätkabeln ur kontaktuttaget före underhålls-, skötsel- eller reparationsarbeten, genom att ta i nätkontakten.
- Stäng av apparaten och dra ut nätkabeln från kontaktuttaget när du inte använder apparaten.
- Vid uppställningen av apparaten ska minimiavstånden till väggar och föremål samt lagrings- och driftvillkoren iaktas enligt den tekniska bilagan.
- Säkerställ att luftinsläppet och luftutsläppet är fria.
- Säkerställ att insugningssidan alltid är fri från smuts och lösa föremål.
- Stick aldrig in föremål eller kroppsdelar i apparaten.
- Ta inte bort några säkerhetstecken, klistermärken eller etiketter från apparaten. Håll alla säkerhetstecken, klistermärken och etiketter i läsbart skick.
- Transportera alltid apparaten upprätt och med tömd kondensbehållare resp. kondensstömningsslang.
- Töm det uppsamlade kondensvattnet före förvaring eller transport. Drick det inte. Hälsorisk!
- Använd uteslutande original reservdelar för att garantera en störningsfri och säker drift.



### Säkerhetsanvisningar för apparater med brännbart kylmedel

- Ställ endast upp apparaten i utrymmen där inga eventuella kylmedelsförluster kan samlas. Ej ventilerade utrymmen där apparaten ska installeras, användas eller lagras, måste vara konstruerade på ett sådant sätt att inga eventuella kylmedelsförluster kan ackumuleras. Därmed undviks risk för brand och explosioner som kan uppstå genom att kylmedlet antänds pga. elugnar, spisar eller andra tändkällor.
- Ställ endast upp apparaten i utrymmen där inga tändkällor (t.ex. öppen låga, tillkopplad gasapparat eller elvärmare) finns.
- Observera att kylmedlet är luktfritt.
- Installera alltid apparaten i överensstämmelse med nationella installationsbestämmelser.
- Beakta lokala föreskrifter.
- Beakta nationella gasföreskrifter.
- Installera, hantera och lagra endast apparaten TTK 125 S i ett utrymme med en yta på över 4 m<sup>2</sup>.
- Förvara apparaten på ett sådant sätt att inga mekaniska skador kan uppstå.
- Observera att anslutna rörledningar inte får innehålla någon tändkälla.
- R290 är ett kylmedel som motsvarar de europeiska miljöskyddsföreskrifterna. Kylkretsens delar får inte perforeras.
- Beakta den maximala påfyllningsmängden för kylmedlet i den tekniska informationen.
- Bränn inte och borra inte igenom.
- Inga andra medel än de som rekommenderas av tillverkaren får användas för att påskynda avfrostningsprocessen.
- Alla personer som arbetar med kylmedelskretsloppet måste kunna uppvisa ett yrkesutbildningsbevis utfärdat av ett ställe ackrediterat av industrin, som påvisar deras kompetens gällande säker hantering av kylmedel med ledning av ett inom industrin känt förfarande.
- Servicearbeten får endast utföras enligt tillverkarens anvisningar. Krävs hjälp av ytterligare personer för underhålls- och reparationsarbeten, måste arbetet ständigt övervakas av den person som är utbildad för hanteringen av brännbara kylmedel.
- Hela kylmedelskretsloppet är ett underhållsfritt, hermetiskt slutet system och får endast underhållas och repareras av fackföretag för kyla och klimatteknik eller av Trotec.

## Ändamålsenlig användning

Använd apparaten uteslutande för att torka och avfukta rumsluften och följ alltid alla tekniska data.

Till ändamålsenlig användning hör:

- Avfuktning och torkning av:
  - vardagsrum, sovrum och källarutrymmen
  - sommarstugor, husvagnar
- Permanent torrhallning av:
  - lager, arkiv, laboratorier, garage
  - omklädningsrum etc.

## Förutsebar felanvändning

- Ställ inte upp apparaten på ett fuktigt resp. översvämmat underlag.
- Lägg inte föremål, t.ex. kläder, på tork på apparaten.
- Använd inte apparaten utomhus.
- Apparaten får inte användas i våtutrymmen (t.ex. tvättstugor).
- Doppa aldrig apparaten i vatten.
- Egenmäktiga konstruktionsändringar samt till- eller ombyggnationer på apparaten är inte tillåtna.
- En användning av apparaten utöver den ändamålsenliga användningen gäller som förutsebar felanvändning.

## Personalkvalifikation

Personer som använder denna apparat måste:

- känna till farorna som uppstår vid arbeten med elektriska apparater i fuktiga miljöer.
- ha läst och förstått bruksanvisningen, särskilt kapitel Säkerhet.

Underhållsarbeten som kräver att huset öppnas, får endast utföras av specialistföretag för kyl- och klimatteknik eller av Trotec.

## Säkerhetstecken och skyltar på apparaten.

### Information

Ta inte bort några säkerhetssymboler, dekaler eller etiketter från apparaten. Håll alla säkerhetssymboler, dekaler och etiketter i läsbart skick.

Följande säkerhetstecken och skyltar är uppsatta på apparaten:

### WARNING • WARNUNG • ATTENTION

**DE** Das Gerät muss in einem Raum mit einer Grundfläche größer als 4 m<sup>2</sup> aufgestellt, betrieben und gelagert werden.

**EN** Appliance shall be installed, operated and stored in a room with floor area larger than 4 m<sup>2</sup>.

**FR** L'appareil doit être installé, utilisé et entreposé dans une pièce avec une surface supérieure à 4 m<sup>2</sup>.



Följande information finns på apparaten på tyska, engelska och franska:

### WARNING

Apparaten får endast ställas upp, hanteras och lagras i ett utrymme med en yta på över 4 m<sup>2</sup>.



### Följ anvisningen

Denna symbol gör uppmärksam på att bruksanvisningen måste beaktas.



### Följ reparationsanvisningen

Avfallshanterings-, underhålls- och reparationsarbeten på kylkretsloppet får endast utföras enligt tillverkarens anvisningar och av personer med yrkesutbildningsbevis. Reparationsanvisningen kan erhållas från tillverkaren på förfrågan.

Följande information finns på apparaten på tyska och engelska.

### OBSERVERA:

Apparaten startar först efter 3-5 minuter.

## Restrisker



### Fara

#### Naturligt kylmedel propan (R290)!

H220 – Extremt tändbar gas.

H280 – Innehåller gas under tryck; kan explodera vid uppvärmning.

P210 – Får inte utsättas för värme, heta ytor, gnistor, öppen låga eller andra antändningskällor. Rök inte.

P377 – Läckande gas som brinner: Försök inte släcka branden om inte läckan kan stoppas på ett säkert sätt.

P410+P403 – Skyddas från solljus. Förvaras på väl ventilerad plats.



### Varning för elektrisk spänning

Arbeten på elektriska komponenter får endast genomföras av ett specialföretag med behörighet.



### Varning för elektrisk spänning

Risk för elektriska stötar!

Apparaten har inte den skyddsklass som krävs för våtutrymmen.

Risk för elektriska stötar!

Använd aldrig apparaten i våtutrymmen (t.ex. tvättstugor) och doppa aldrig ner den i vatten!



### Varning för elektrisk spänning

Ta ut nätkontakten ur kontaktuttaget innan arbeten påbörjas på apparaten!

Ta inte i nätkontakten med fuktiga eller blöta händer.

Dra ut nätkabeln ur kontaktuttaget genom att hålla i nätkontakten.



### Varning

Det kan utgå faror från denna apparat om personer som inte undervisats använder den på ett felaktigt eller icke ändamålsenligt sätt! Beakta personalkvalifikationerna!



### Varning

Apparaten är inte en leksak och får inte hamna i barns händer.



### Varning

Risk för kvävning!

Låt inte förpackningsmaterialet ligga framme på ett oaktsamt sätt. Det kan utgöra en farlig leksak för barn.

### Information

Använd inte apparaten utan luftfilter på luftinsläppet! Utan luftfilter blir insidan av apparaten kraftigt nedsmutsad, vilket kan reducera effekten och kan leda till skador på apparaten.

### Information

Försäkra dig om att kondensbehållaren är korrekt isatt vid drift med kondensbehållare!

När kondensbehållaren inte är riktigt isatt eller tas ut, stängs apparaten **inte** av.

## Beteende i nödsituationer

1. Stäng av apparaten.
2. Bryt strömmen till apparaten: Dra ut nätkabeln ur kontaktuttaget genom att hålla i nätkontakten.
3. Anslut inte en defekt apparat till nätanslutningen igen.

## Information om apparaten

### Beskrivning av apparaten

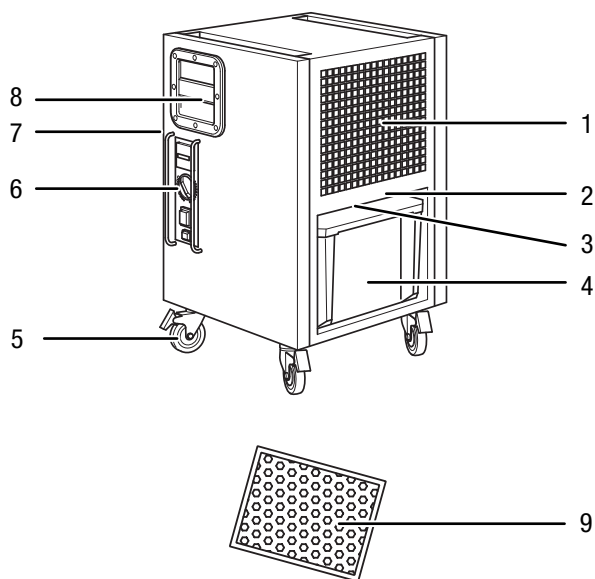
Med hjälp av kondensationsprincipen sörjer apparaten för en automatisk luftavfuktning av rum.

Fläkten suger in den fuktiga rumsluften genom luftinträdet via luftfiltret, förångaren och den bakomliggande kondensorn. I den kalla förångaren kyls rumsluften ner ända till under daggpunkten. Vattenångan som finns i luften avsätter sig som kondens resp. frost på förångarlamellerna. Den avfuktade, nedkylda luften värms upp lätt och blåses ut igen vid kondensorn. Den torra luften som behandlats på detta sätt blandas åter med rumsluften. På grund av den ständiga rumsluftcirkulationen genom apparaten reduceras luftfuktigheten i uppställningsrummet.

Beroende av lufttemperaturen och den relativa luftfuktigheten droppar det kondenserade vattnet hela tiden eller endast under de periodiska avfrostningsfaserna genom den integrerade utgångsmuffen in i kondensbehållaren som befinner sig nedanför. För att kunna mäta nivån är den utrustad med en flottör.

Som tillval kan det kondenserade vattnet avledas via kondensanslutningen med en slang.

## Bild på apparaten



Nr	Beteckning
1	Luftinsläpp
2	Anslutning för kondenspump som tillval
3	Slanganslutning för kondensstömningsslang
4	Kondensbehållare
5	Transporthjul
6	Kontrollpanel
7	Luftutsläpp
8	Bärhandtag
9	Luftfilter

## Transport och lagring

### Information

Apparaten kan skadas om den förvaras eller transporteras osakkunnigt. Iaktta informationen om apparatens transport och förvaring.

### Transport

Observera att det eventuellt finns extra transportföreskrifter för apparater med brännbart kylmedel. Utrustningens anordning eller det maximala antalet apparatdelar som får transporteras tillsammans framgår av gällande transportföreskrifter.

För lättare transport är apparaten försedd med transporthjul.

Beakta följande information **före** varje transport:

- Stäng av apparaten.
- Dra ut nätkabeln ur kontaktuttaget genom att hålla i nätkontakten.
- Töm ut det kvarvarande kondensvattnet ur apparaten och kondensstömningsslangen (se kapitel Underhåll).
- Använd inte nätkabeln för att dra ur kontakten.
- Apparaten får endast rullas på stabila och släta ytor.

Beakta följande information **efter** varje transport:

- Ställ apparaten upprätt efter transporten.

### Lagring

Beakta följande information **före** förvaringen:

- Töm ut det kvarvarande kondensvattnet ur apparaten och kondensstömningsslangen (se kapitel Underhåll).
- Dra ut nätkabeln ur kontaktuttaget genom att hålla i nätkontakten.
- Låt ev. kondensvattenrester rinna av.

Följ följande förvaringsvillkor när apparaten inte används:

- Lagra endast apparaten i ett utrymme med en yta på över 4 m<sup>2</sup>.
- Ställ endast upp apparaten i utrymmen där inga tändkällor (t.ex. öppen låga, tillkopplad gasapparat eller elvärmare) finns.
- Lagra apparaten torrt och skyddat mot frost och hetta
- Lagra apparaten i upprätt position på en plats skyddad mot damm och direkt solljus
- Skydda den eventuellt med ett skydd mot att damm kan komma in.
- Ställ inte några andra apparater eller föremål på apparaten, för att undvika att den skadas.

## Montering och idrifttagning

### Leveransomfattning

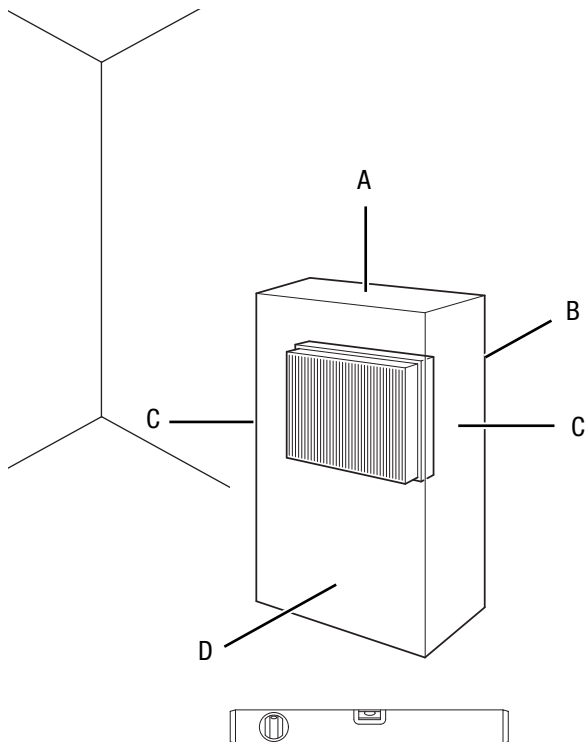
- 1 x apparat
- 1 x luftfilter
- 1 x anvisning

### Packa upp apparaten

1. Öppna kartongen och ta ut apparaten.
2. Ta bort hela förpackningen från apparaten.
3. Rulla ut nätkabeln helt. Försäkra dig om att nätkabeln inte är skadad och skada den inte när den rullas ut.

### Idrifttagning

Kontrollera vid uppställningen av apparaten att de lägsta avstånden från väggar och föremål iaktas enligt kapitel Teknisk bilaga.



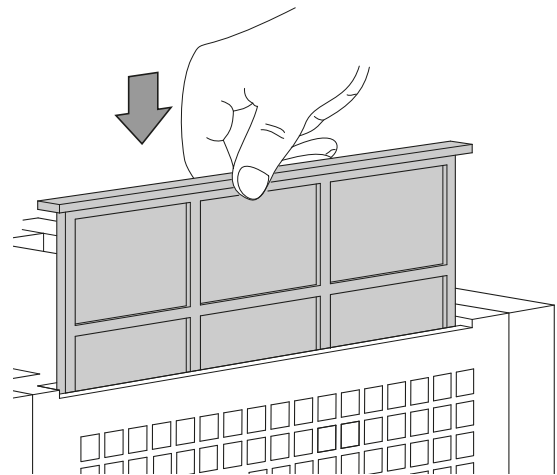
- Säkerställ att kabelförlängningarna är helt utrullade.
- Håll ett tillräckligt stort avstånd till värmekällor när apparaten ställs upp.
- Kontrollera att gardiner eller andra föremål inte förhindrar luftströmningen.
- Vid uppställningen av apparaten måste du se till att apparaten föreskriftsenligt säkras på plats med en skyddsanordning för felström (FI-skyddsbrytare).

### Sätta i luftfilter

#### Information

Använd inte apparaten utan luftfilter på luftinsläppet! Utan luftfilter blir insidan av apparaten kraftigt nedsmutsad, vilket kan reducera effekten och kan leda till skador på apparaten.

- Kontrollera före starten att luftfiltret har installerats.



### Sätta i kondensbehållaren

- Kontrollera att flottören i kondensbehållaren sitter riktigt.
- Kontrollera att kondensbehållaren är tom och sitter riktigt.

- Kontrollera nätkabelns tillstånd innan du tar apparaten i drift igen. Om du är osäker på om tillståndet är felfritt, kontakta kundtjänst.
- Ställ endast upp apparaten i utrymmen där inga eventuella kylmedelsförluster kan samlas.
- Ställ endast upp apparaten i utrymmen där inga tändkällor (t.ex. öppen låga, tillkopplad gasapparat eller elvärmare) finns.
- Ställ upp apparaten så att den står upprätt och stadigt på ett stabilt underlag.
- Undvik att snubbelställen uppstår när nätkabeln eller andra elektriska kablar dras, särskilt om apparaten ställs upp mitt i rummet. Använd kabelbryggor.

**Installation av kondenspumpen (tillval)**

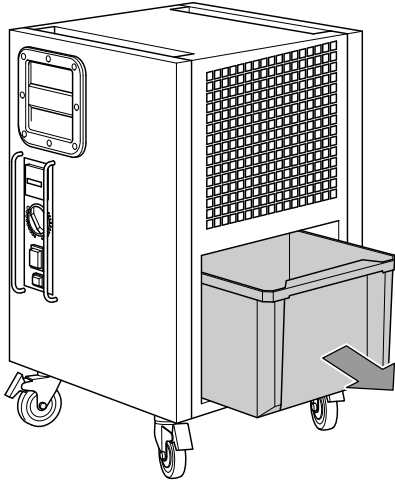


**Info**

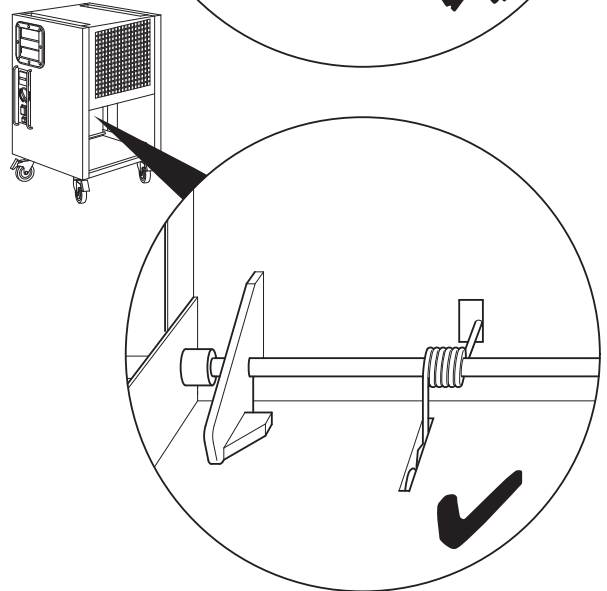
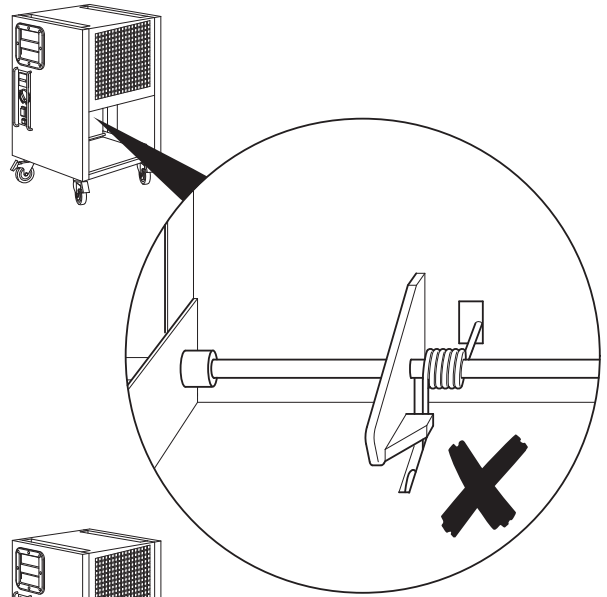
Använder du apparaten med kondenspump via TTKwic-gränssnittet tillsammans med Qube, bör Qube alltid vara tillkopplad och driftsberedd, så att pumpen fortsätter att arbeta.

Om den interna pumpen i Qube inte arbetar, kan det uppsamlade kondensvattnet via sugslangarna rinna tillbaka från behållaren ner till botten via sugslangarna.

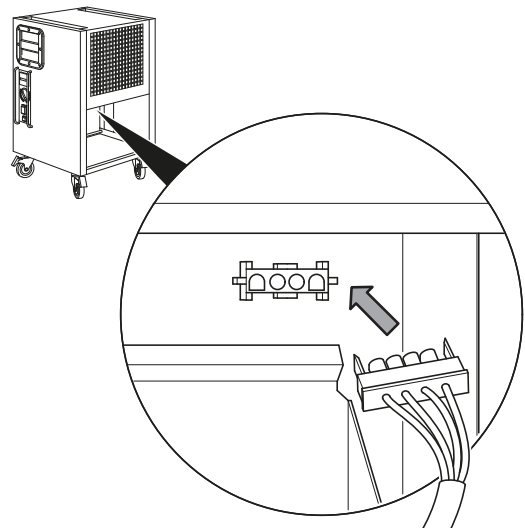
1.



2.

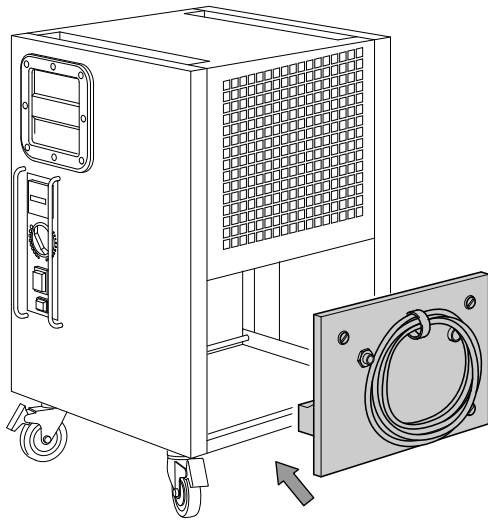


3.

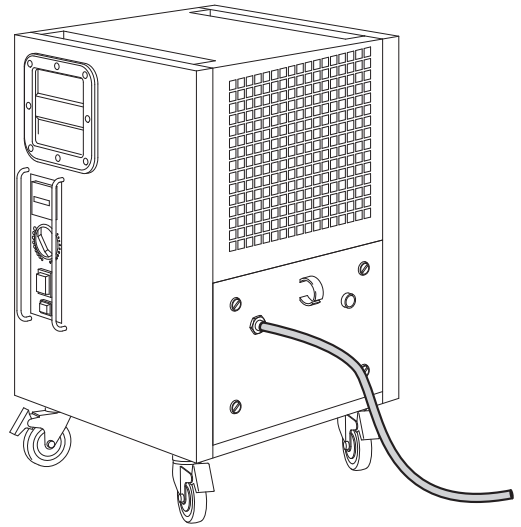




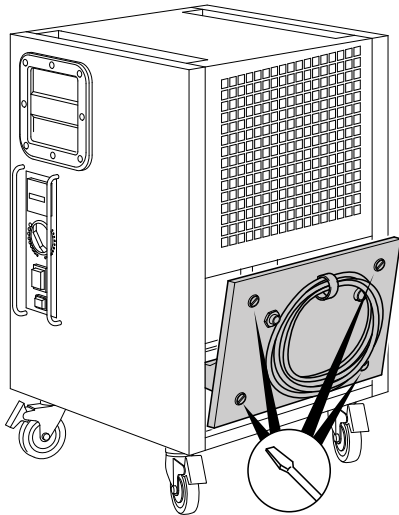
4.



7.



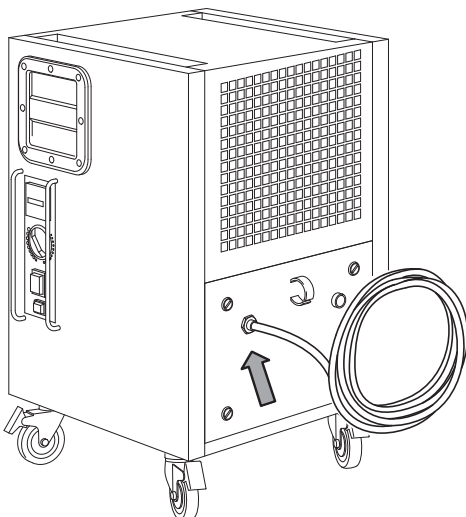
5.



**Ansluta nätkabeln**

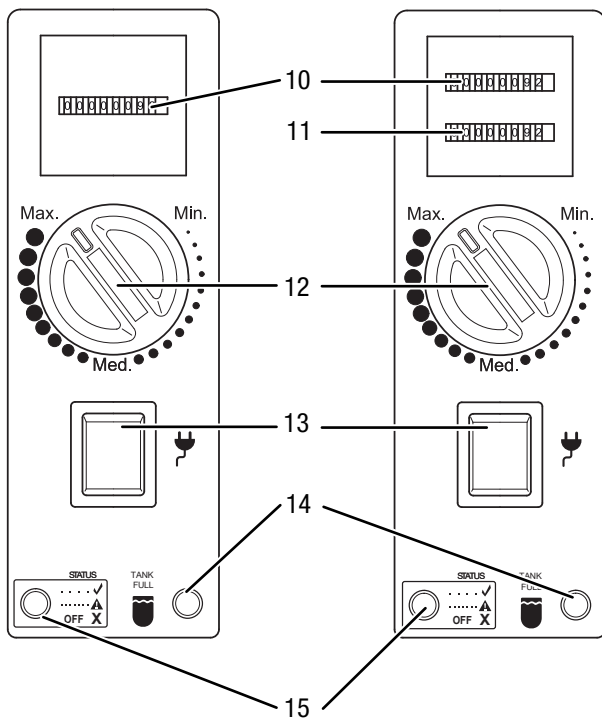
- Sätt i nätkontakten i ett korrekt säkrat kontaktuttag.

6.



**Drift**

**Kontrollpanel**



Nr	Beteckning	Betydelse
10	Timräknare	Visning för drifttimmarna
11	Räknare kilowattimmar, MID-certifierad (tillval)	Visning för energiförbrukningen
12	Vridkontakt	Urval relativ luftfuktighet
13	Strömbrytare	Sätter på och stänger av apparaten; lyser när apparaten är på.
14	LED-lampa <i>Kondensbehållare</i>	Lyser när kondensbehållaren är full eller inte riktigt isatt.
15	LED-lampa <i>Status</i>	Lyser och visar därmed driftstatus och felmeddelanden (se kapitel Fel och störningar).



**Varning för elektrisk spänning**

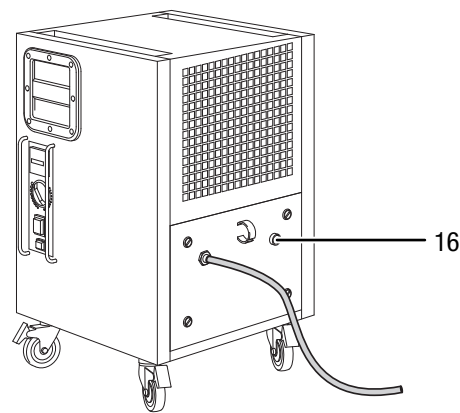
Risk för elektriska stötar!  
 Apparaten har inte den skyddsklass som krävs för våtutrymmen.  
 Risk för elektriska stötar!  
 Använd aldrig apparaten i våtutrymmen (t.ex. tvättstugor) och doppa aldrig ner den i vatten!

Apparaten kan utrustas med ett manöverelement med dualräknare (se bilden ovan till höger). Dualräknaren räknar drifttimmarna och energiförbrukningen och är certifierad enligt MID (Measuring Instruments Directive - direktiv 2004/22/EG). kWh-visningen har kalibrerats på fabriken och kan användas för fakturering. Kontakta Trotec kundtjänst.

LED-lampan *Status* (15) blinkar en gång per sekund under normal drift. Blinkar den snabbare, lyser permanent eller lyser inte alls, föreligger eventuellt ett fel, se kapitel Fel och störningar.

**Kondenspump (tillval)**

Apparaten kan som tillval drivas med en kondenspump (se kapitel Installation av kondenspumpen (tillval)). Kontakta Trotec kundtjänst.



Nr	Beteckning	Betydelse
16	Knappen <i>Kondenspump</i>	Sätter på och stänger av kondenspumpen för tömning av restvattnet



**Info**

Observera att det tar tre till fem minuter tills apparaten är funktionsklar igen efter att den satts på eller efter att kondensbehållaren har satts i.

**Sätta på apparaten**

1. Kontrollera att kondensbehållaren är tom och sitter riktigt. I annat fall fungerar inte apparaten!
2. Sätt i nätkontakten i ett korrekt säkrat kontaktuttag.
3. Sätt på apparaten med strömbrytaren (13).
4. Försäkra dig om att strömbrytaren (13) lyser.
5. Kontrollera att LED-lampan *Kondensbehållare* (14) har slocknat. I annat fall måste kondensbehållaren tömmas.
6. Reglera luftfuktigheten i rummet med hjälp av vridkontakten (12).

**Drifttyp Permanentdrift**

I permanent drift avfuktar apparaten luften kontinuerligt och oberoende av fukthalten. För att starta permanentdriften ställs vridkontakten (12) in på Max.

### Automatisk avisning

Om rumstemperaturen ligger under 11 °C isas förångaren ner under avfuktningen. Apparaten genomför då en automatisk avisning. Tidslängden för avisningen kan variera.

- Stäng inte av apparaten under den automatiska avisningen. Dra inte ut nätkontakten ur kontaktuttaget.

### Temperaturbegränsning (överhettningsskydd)

Apparaten är utrustad med en temperaturbegränsning. På så sätt skyddas t.ex. kompressorn mot överhettning.

- Övre temperaturgräns: +35 °C +/- 2 °C
- Nedre temperaturgräns: -3 °C +/- 2 °C

Över- eller underskrider omgivningstemperaturen dessa gränser, stängs kompressorn automatiskt av, bara fläkten fortsätter att gå. Denna funktion skyddar apparaten mot överbelastning, eftersom höga temperaturer och hög luftfuktighet är extremt påfrestande för apparaten. Dessutom är torkningen vid så höga temperaturer inte längre ekonomisk och kan skada inventarierna i rummet som ska torkas. Observera att frånkopplingen arbetar med en tillkopplingshysteres på -2 °C.

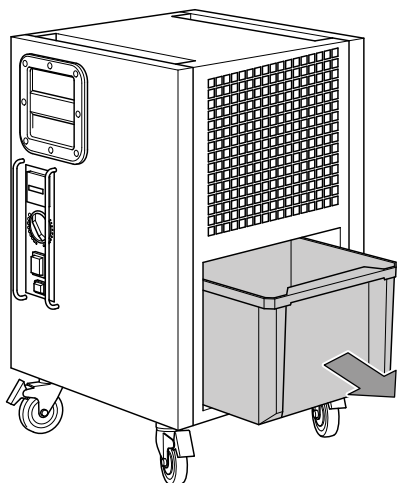


#### Info

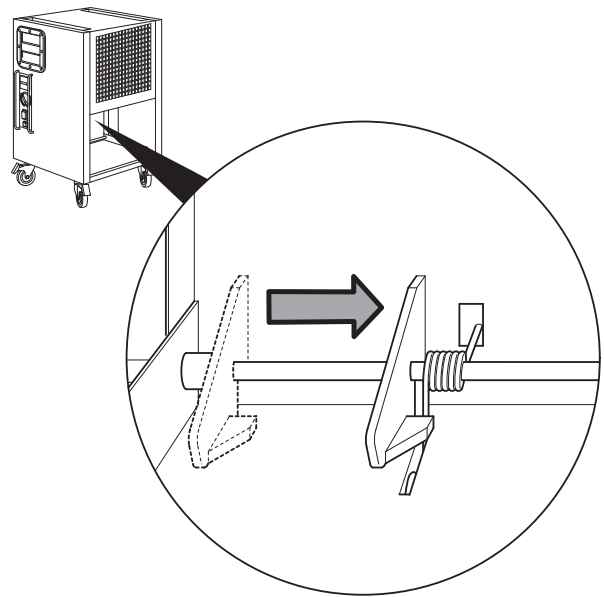
Kompressorn startar alltid med fördröjning. Denna funktion skyddar kompressorn och höjer dess livslängd. När du tar ut condensbehållaren ur apparaten och sätter i den igen efter tömningen, startar den med en fördröjning på ca 3 min. Denna fördröjning är även aktiv i hygrostatdrift (tillval). Överskrider fuktigheten i rummet inställningen på förvalsbrytaren, startar kompressorn först efter en fördröjningstid. Fläkten fortsätter att gå, oberoende av kompressorn. Den stängs bara av när condensbehållaren tas ut.

### Drift med slang på kondensanslutningen

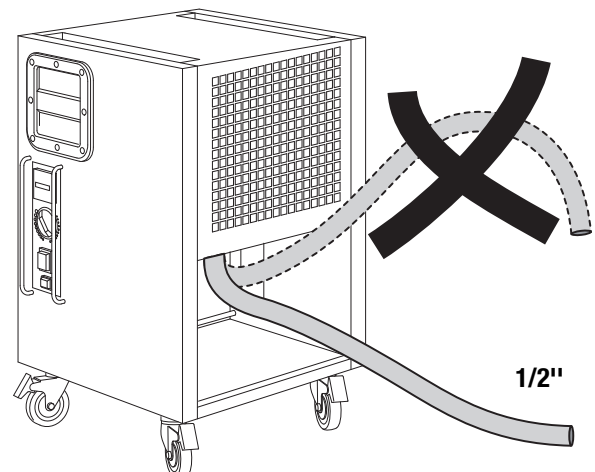
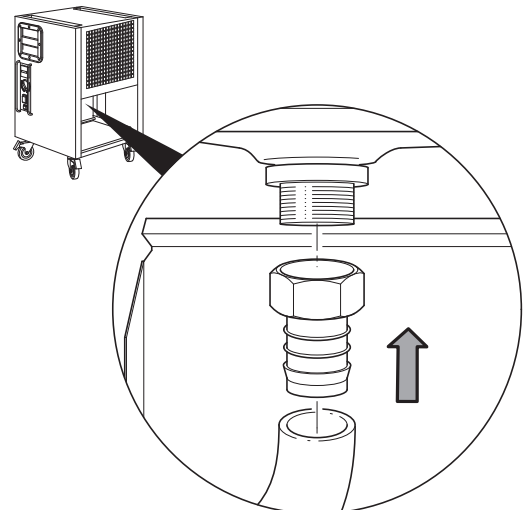
1.



2.



3.



## Urdrifttagning



### Varning för elektrisk spänning

Ta inte på nätkontakten med fuktiga eller våta händer.

- Stäng av apparaten.
- Dra ut nätkabeln ur kontaktuttaget genom att hålla i nätkontakten.
- Töm kondensbehållaren vid behov.
- Rengör apparaten enligt kapitel Underhåll.
- Förvara apparaten enligt kapitel Transport och förvaring.

## Tillbehör som kan beställas



### Varning

Använd endast tillbehör och tillsatsaggregat som anges i bruksanvisningen.

Användningen av andra insatsverktyg eller andra tillbehörsdelar än vad som rekommenderas i bruksanvisningen kan leda till personskador.

Beteckning	Artikelnummer
Luftfilter TTK 125 S	7 160 000 006
Kondenspump extern	6 100 003 030
Skyddshuv	6 100 003 101

## Fel och störningar

Apparaten har under produktionen flera gånger kontrollerats avseende felfri funktion. Om det ändå skulle förekomma funktionsstörningar måste apparaten kontrolleras enligt följande lista.

### Apparaten startar inte:

- Kontrollera nätanslutningen.
- Kontrollera nätkabeln och nätkontakten avseende skador.
- Kontrollera nätsäkringens på plats.
- Kontrollera fyllnivån i kondensbehållaren och töm den vid behov. LED-lampan *Kondensbehållare* (14) får inte lysa.
- Kontrollera rumstemperaturen. Beakta det tillåtna arbetsområdet för apparaten enligt den tekniska informationen.
- Kontrollera flottören i kondensbehållaren avseende smuts. Vid behov måste kondensbehållaren rengöras. Flottören måste vara rörlig.

### Apparaten är igång men inget kondensvatten bildas:

- Kontrollera flottören i kondensbehållaren avseende smuts. Vid behov måste kondensbehållaren rengöras. Flottören måste vara rörlig.
- Kontrollera rumstemperaturen. Beakta det tillåtna arbetsområdet för apparaten enligt den tekniska informationen.
- Säkerställ att den relativa luftfuktigheten i rummet motsvarar den tekniska informationen.
- Kontrollera luftfiltret avseende smuts. Vid behov måste luftfiltret rengöras resp. bytas ut.
- Kontrollera kondensorn utifrån avseende smuts (se kapitel Underhåll). Låt en smutsig kondensor rengöras av ett specialistföretag eller Trotec.
- Apparaten genomför då en automatisk avisning. Under den automatiska avisningen sker ingen avfuktning.

### Apparaten låter mycket resp. vibrerar:

- Kontrollera att apparaten står upprätt och stabilt.

### Kondensvatten rinner ut:

- Kontrollera apparaten med avseende på otätheter.

### Kompressorn startar inte:

- Kontrollera rumstemperaturen. Beakta det tillåtna arbetsområdet för apparaten enligt den tekniska informationen.
- Kontrollera om kompressorns överhettningsskydd har utlösts. Bryt strömmen till apparaten och låt den svalna i ca 10 minuter innan du ansluter den till strömnätet igen.
- Apparaten genomför då en automatisk avisning. Under den automatiska avisningen sker ingen avfuktning.

### Apparaten är mycket varm, låter mycket eller har försämrad effekt:

- Kontrollera luftinsläppen och luftfiltret avseende smuts. Avlägsna yttre smuts.
- Kontrollera apparatens utsida med avseende på smuts (se kapitel Underhåll). Låt ett specialistföretag för kyl- och klimatteknik eller Trotec rengöra insidan av apparaten om den är smutsig.

### Information

Vänta i minst 3 minuter efter alla underhålls- och reparationsarbeten. Starta inte apparaten igen förrän då.

### Apparaten fungerar inte felfritt efter kontrollerna:

Kontakta kundservice. Lämna in apparaten för reparation till ett specialistföretag för kyl- och klimatteknik eller till Trotec.

## Felkoder

LED-lampan *Status* (15) kan visa följande tillstånd under driften:

Felmeddelande	Betydelse	Avhjälpning
Tänds 1 gång / sekund	Normal drift	Ingen åtgärd krävs
Tänds 5 gånger / sekund	Temperaturen över- eller underskrider gränserna.	Temperaturen bör ligga inom området för drifttemperaturen, se Teknisk information.
	Luftfuktigheten har uppnått kopplingspunkten.	Apparaten startar igen när den inställda luftfuktigheten överskrids.
Lyser permanent	Ett generellt problem föreligger.	Kontakta kundtjänst.
Lyser inte alls		

## Underhåll

## Underhållsintervaller

Underhålls- och skötselintervall	före varje idrifttagning	vid behov	minst varannan vecka	minst var 4:e vecka	minst var 6:e månad	minst varje år
Kontrollera insugnings- och utblåsningsöppningar med avseende på smuts och främmande föremål och rengör vid behov	X			X		
Utvändig rengöring		X				X
Visuell kontroll av apparatens insida avseende smuts		X				X
Kontrollera luftfiltret avseende smuts och främmande föremål och rengör resp. byt ut vid behov	X		X			
Byt ut luftfilter					X	
Kontrollera avseende skador	X					
Kontrollera fästskruvar		X				X
Provkörning						X
Töm kondensbehållaren och/eller tömningsslangen		X				

## Underhålls- och skötselprotokoll

Apparattyp: .....

Apparatnr: .....

Underhålls- och skötselintervall	1	2	3	4	5	6	7	8	9	10	11	12	13	14	15	16
Kontrollera insugnings- och utblåsningsöppningar med avseende på smuts och främmande föremål och rengör vid behov																
Utvändig rengöring																
Visuell kontroll av apparatens insida avseende smuts																
Kontrollera luftfiltret avseende smuts och främmande föremål och rengör resp. byt ut vid behov																
Byt ut luftfilter																
Kontrollera avseende skador																
Kontrollera fästskruvar																
Provkörning																
Töm kondensbehållaren och/eller tömningsslangen																
Anmärkningar																

1. Datum: ..... Underskrift: .....	2. Datum: ..... Underskrift: .....	3. Datum: ..... Underskrift: .....	4. Datum: ..... Underskrift: .....
5. Datum: ..... Underskrift: .....	6. Datum: ..... Underskrift: .....	7. Datum: ..... Underskrift: .....	8. Datum: ..... Underskrift: .....
9. Datum: ..... Underskrift: .....	10. Datum: ..... Underskrift: .....	11. Datum: ..... Underskrift: .....	12. Datum: ..... Underskrift: .....
13. Datum: ..... Underskrift: .....	14. Datum: ..... Underskrift: .....	15. Datum: ..... Underskrift: .....	16. Datum: ..... Underskrift: .....

## Arbeten innan underhåll påbörjas



### Varning för elektrisk spänning

Ta inte på nätkontakten med fuktiga eller våta händer.

- Stäng av apparaten.
- Dra ut nätkabeln ur kontaktuttaget genom att hålla i nätkontakten.



### Varning för elektrisk spänning

Arbeten som kräver att apparaten öppnas får endast utföras av auktoriserat specialistföretag eller av Trotec.

## Motorcondensator

### Information

Motorcondensatorn ska bytas ut efter ca 10 000 drifttimmar!

## Kylmedelskretslopp



### Fara

#### Naturligt kylmedel propan (R290)!

H220 – Extremt tändbar gas.

H280 – Innehåller gas under tryck; kan explodera vid uppvärmning.

P210 – Får inte utsättas för värme, heta ytor, gnistor, öppen låga eller andra antändningskällor. Rök inte.

P377 – Läckande gas som brinner: Försök inte släcka branden om inte läckan kan stoppas på ett säkert sätt.

P410+P403 – Skyddas från solljus. Förvaras på väl ventilerad plats.

- Hela kylmedelskretsloppet är ett underhållsfritt, hermetiskt slutet system och får endast underhållas och repareras av fackföretag för kyla och klimatteknik eller av Trotec.

## Säkerhetstecken och skyltar på apparaten.

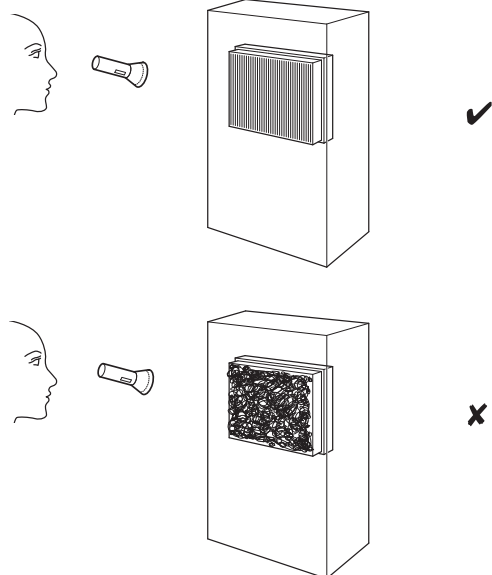
Kontrollera regelbundet säkerhetstecken och skyltar på apparaten. Byt ut säkerhetstecken som blivit oläsliga!

## Rengöring av huset

Rengör huset med en fuktig, mjuk och luddfri trasa. Se till att det inte tränger in fukt i huset. Försäkra dig om att elektriska komponenter inte kan komma i kontakt med fukt. Använd inga aggressiva rengöringsmedel som t.ex. rengöringsprayer, lösningsmedel, alkoholhaltiga rengöringsmedel eller skurmedel för att fukta trasan.

## Visuell kontroll av apparatens insida avseende smuts

1. Ta bort luftfiltret.
2. Lys med en ficklampa i öppningarna på apparaten.
3. Kontrollera insidan av apparaten avseende smuts.
4. Om du upptäcker ett tjockt lager damm, låt ett specialistföretag för kyl- och klimatteknik eller Trotec rengöra apparaten på insidan.
5. Sätt tillbaka luftfiltret.



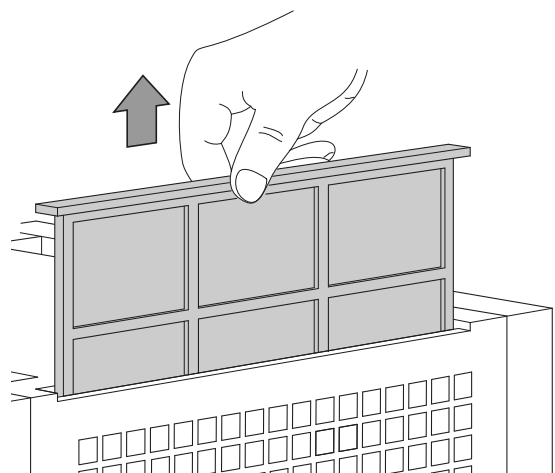
## Rengöra luftfiltret

### Information

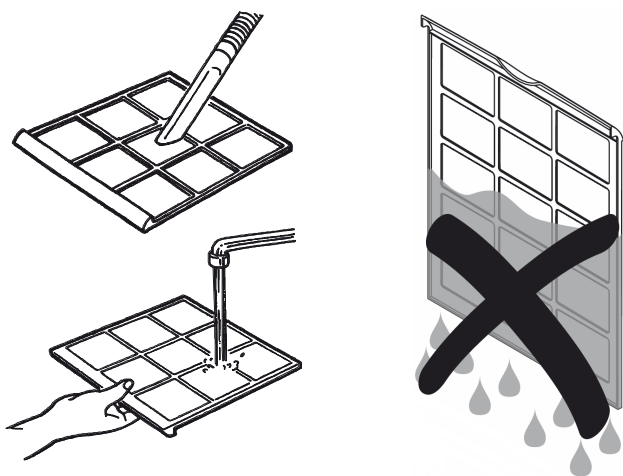
Säkerställ att luftfiltret varken är utslitet eller skadat. Hörn och kanter på luftfiltret får inte vara deformerade eller avrundade. Försäkra dig om att luftfiltret är oskadat och torrt innan det sätts i igen!

Luftfiltret måste rengöras så snart det är smutsigt. Detta visar sig t.ex. genom en minskad effekt (se kapitel Fel och störningar).

1. Ta ut luftfiltret ur apparaten.



2. Rengör filtret med en mjuk, luddfri, lätt fuktad trasa. Skulle filtret vara kraftigt nedsmutsat, rengör det med varmt vatten, blandat med ett neutralt rengöringsmedel.



3. Låt filtret torka helt. Sätt aldrig i ett vått filter i apparaten!  
4. Sätt i luftfiltret igen i apparaten.

### Tömma kondensbehållaren

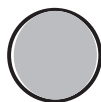


#### Info

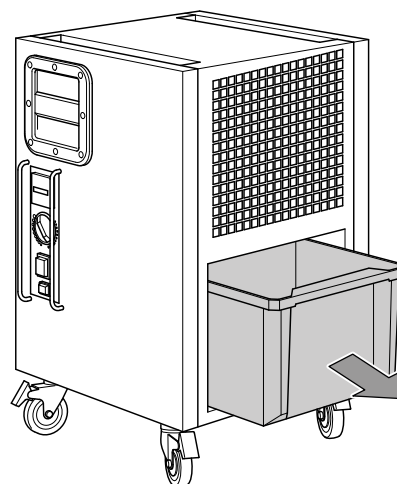
Kompressorn startar alltid med fördröjning. Denna funktion skyddar kompressorn och höjer dess livslängd. När du tar ut kondensbehållaren ur apparaten och sätter i den igen efter tömningen, startar den med en fördröjning på ca 3 min. Denna fördröjning är även aktiv i hygroatdrift (tillval). Överskrider fuktigheten i rummet inställningen på förvalsbrytaren, startar kompressorn först efter en fördröjningstid. Fläkten fortsätter att gå, oberoende av kompressorn. Den stängs bara av när kondensbehållaren tas ut.

1.

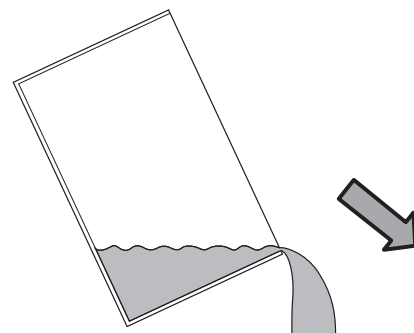
TANK  
FULL



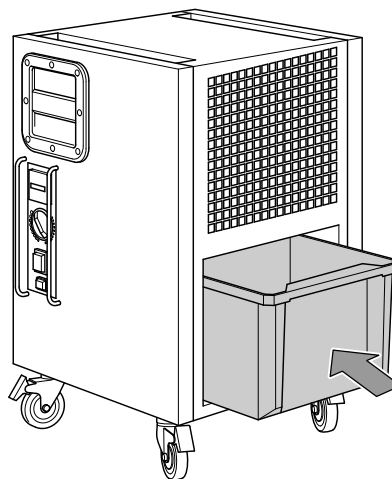
2.



3.



4.



När kondensbehållaren är full eller inte riktigt isatt, lyser LED-lampan *Kondensbehållare* (14). Kompressorn och fläkten stängs av.

### Åtgärder efter underhållsarbetet

Vill du använda apparaten igen:

- Anslut apparaten igen genom att sätta i nätkontakten i kontaktuttaget.

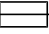
Ska du inte använda apparaten en längre tid:

- Förvara apparaten enligt kapitel Transport och förvaring.



## Teknisk bilaga

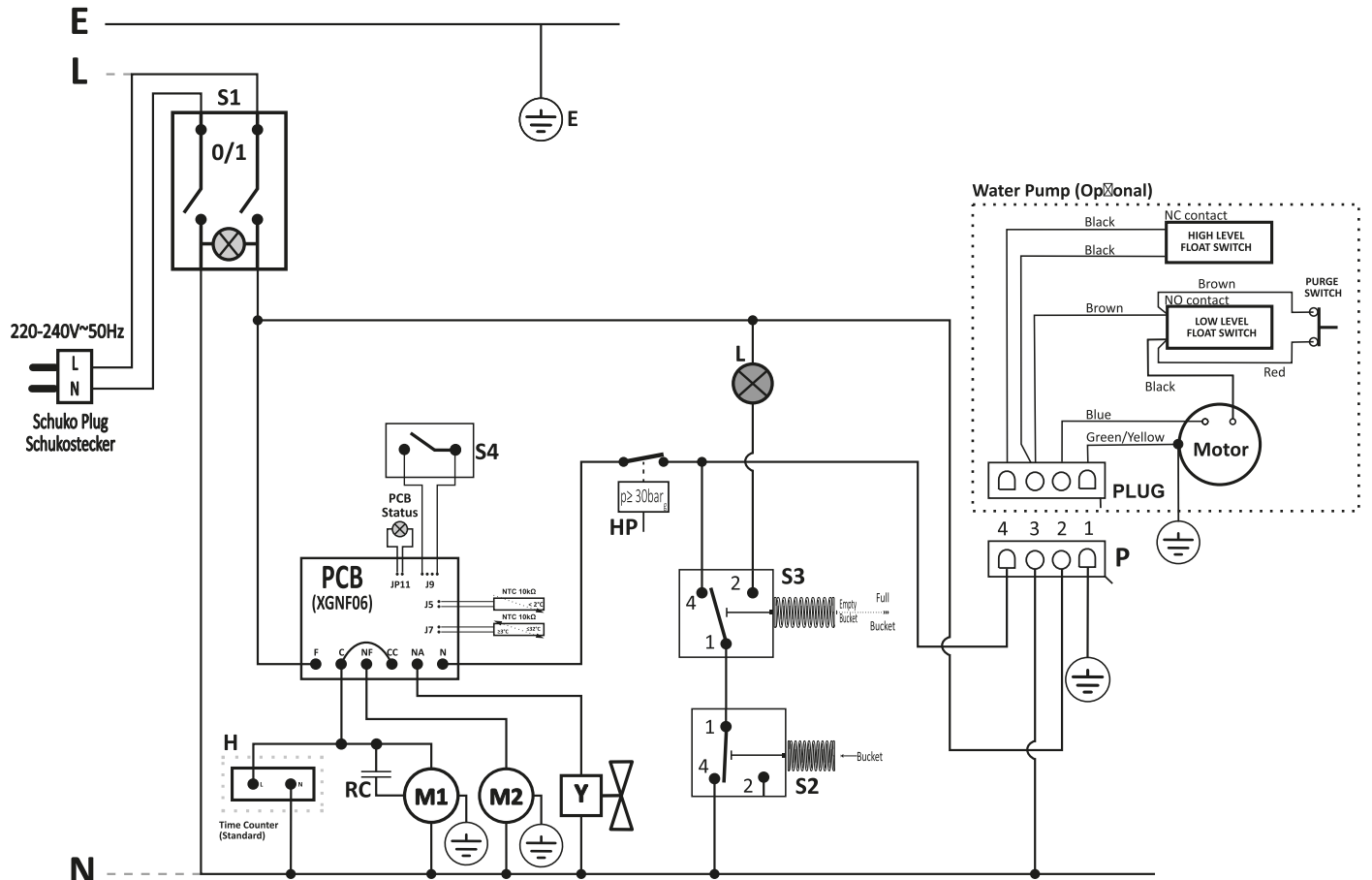
### Teknisk information

Parameter	Värde
<b>Modell</b>	<b>TTK 125 S</b>
Avfuktningseffekt, max.	32 l / 24 h
Arbetsområde (temperatur)	5 °C - 32 °C
Arbetsområde relativ luftfuktighet	50% - 90 % RF
Tillåtet max. tryck	3,0 MPa
Tryck sug sida	0,6 MPa
Tryck utträdessidan	2,1 MPa
Luftvolymström	250 m <sup>3</sup> /h
Nätanslutning	220 - 240 V / 50 Hz
Effektförbrukning, max.	0,5 kW
Märkström	2,3 A
Säkring 	-
Skyddstyp	IPX0
Vattenbehållare uppsamlingskapacitet	6 l
Kylmedel	R290
Kylmedelsmängd	150 g
GWP faktor	3
CO <sub>2</sub> -ekvivalent	0,00045 t
Ljudtrycksnivå LpA (1 m; enligt DIN 45635-01-KL3)	52 dB(A)
Mått (längd x bredd x höjd)	375 x 345 x 603 mm
Lägsta avstånd från väggar och föremål	A: uppe: 50 cm B: bak: 50 cm C: i sidled: 50 cm D: fram: 50 cm
Vikt	26 kg

## Kopplingschema

### Med drifttimmerräknare

Wiring diagram with tank present & full tank & condensates pump & pressure switch resetting the PCB  
 With the LED in JP11, the ambient temperature monitoring probe is active and in this mode a 3 min. delay is set during startup  
 Hour counter just counting the compressor operation time

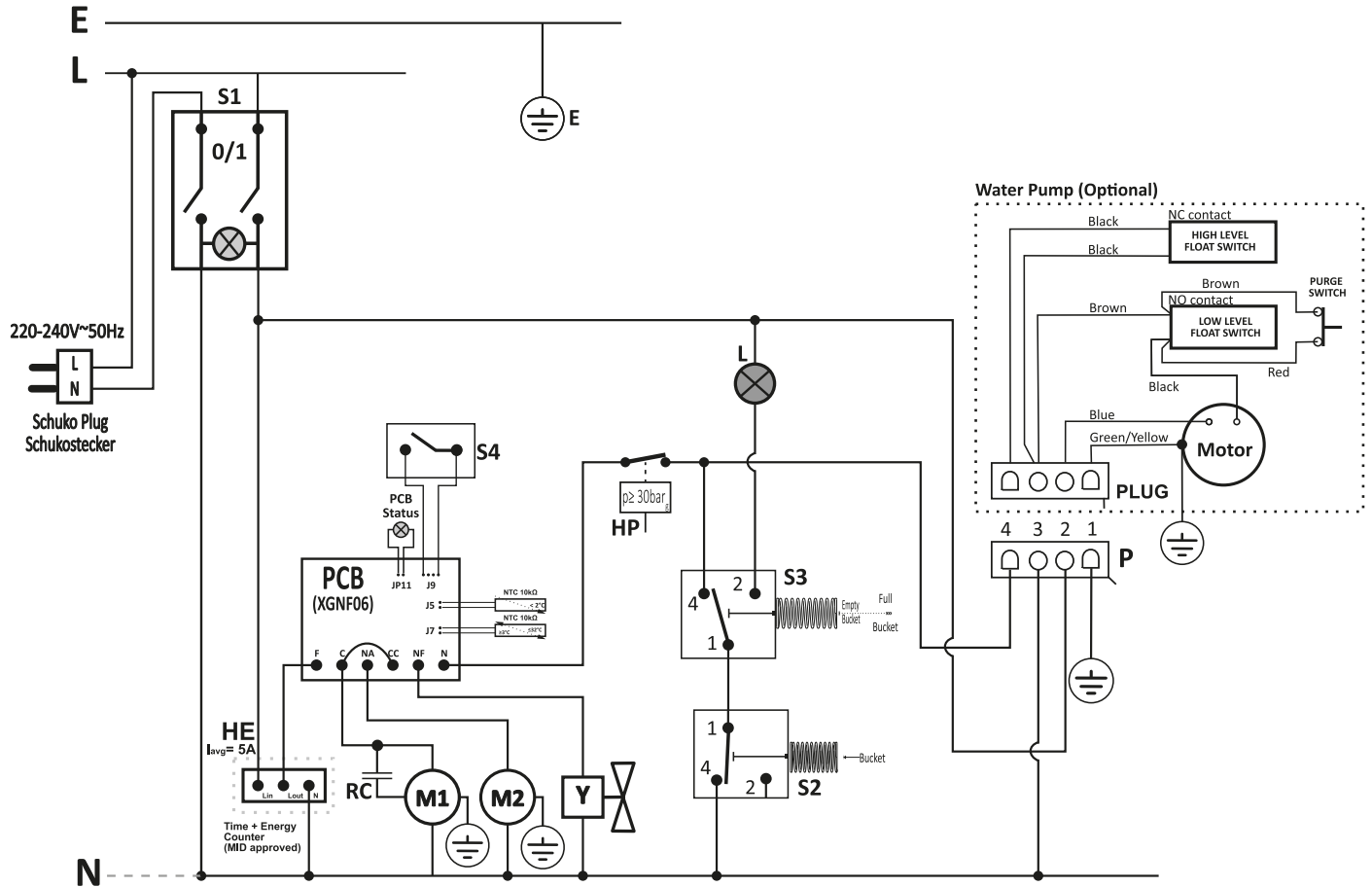


- E - Earthing / Erdung
- N - Common Line / Gemeinsame
- L - Line / Außenleiter
- S1 - On-Off Switch / Geräteschalter 0/1
- S2 - Micro switch (Tank Presence) / Mikroschalter Wippe Vollstand (Tank Präsenz)
- S3 - Micro Switch (Tank Full) / Mikroschalter Wippe Vollstand (Behälter voll)
- S4 - Humidistat / Hygrostat
- L - Red lamp (Tank full) / Signalleuchte " rot " (Behälter voll)
- M1 - Compressor / Kompressor
- M2 - Fan motor / Lüftermotor
- Y - Two Way Valve / Abtau-Magnetventil
- RC - Running Capacitor / Motorbetriebskondensator
- H - Time Counter (Standard) / Zeit Zähler (Standard)
- P - Water Pump Socket / Wasserpumpe Stockdose
- HP - High pressure switch / Hochdruckschalter

**NOTE:** Wiring is prepared to connect both Time Counter as well as Time & Energy Counter

## Med drifttimmesräknare och MID-räknare

Wiring diagram with tank present & full tank & condensates pump & pressure switch resetting the PCB  
 With the LED in JP11, the ambient temperature monitoring probe is active and in this mode a 3 min. delay is set during startup  
 Counter counting energy and time downstream the main switch



- E - Earthing / Erdung
- N - Common Line / Gemeinsame
- L - Line / Außenleiter
- S1 - On-Off Switch / Geräteschalter 0/1
- S2 - Micro switch (Tank Presence) / Mikroschalter Wippe Vollstand (Tank Präsenz)
- S3 - Micro Switch (Tank Full) / Mikroschalter Wippe Vollstand (Behälter voll)
- S4 - Humidistat / Hygrostat
- L - Red lamp (Tank Presence) / Signalleuchte " rot " (Tank Präsenz)
- M1 - Compressor / Kompressor
- M2 - Fan motor / Lüftermotor
- Y - Two Way Valve / Abtau-Magnetventil
- RC - Running Capacitor / Motorbetriebskondensator
- HE - Time + Energy Counter (Optional) / Zeit + Energie Zähler (Zusätzliche)
- P - Water Pump Socket / Wasserpumpe Stockdose
- HP - High pressure switch / Hochdruckschalter

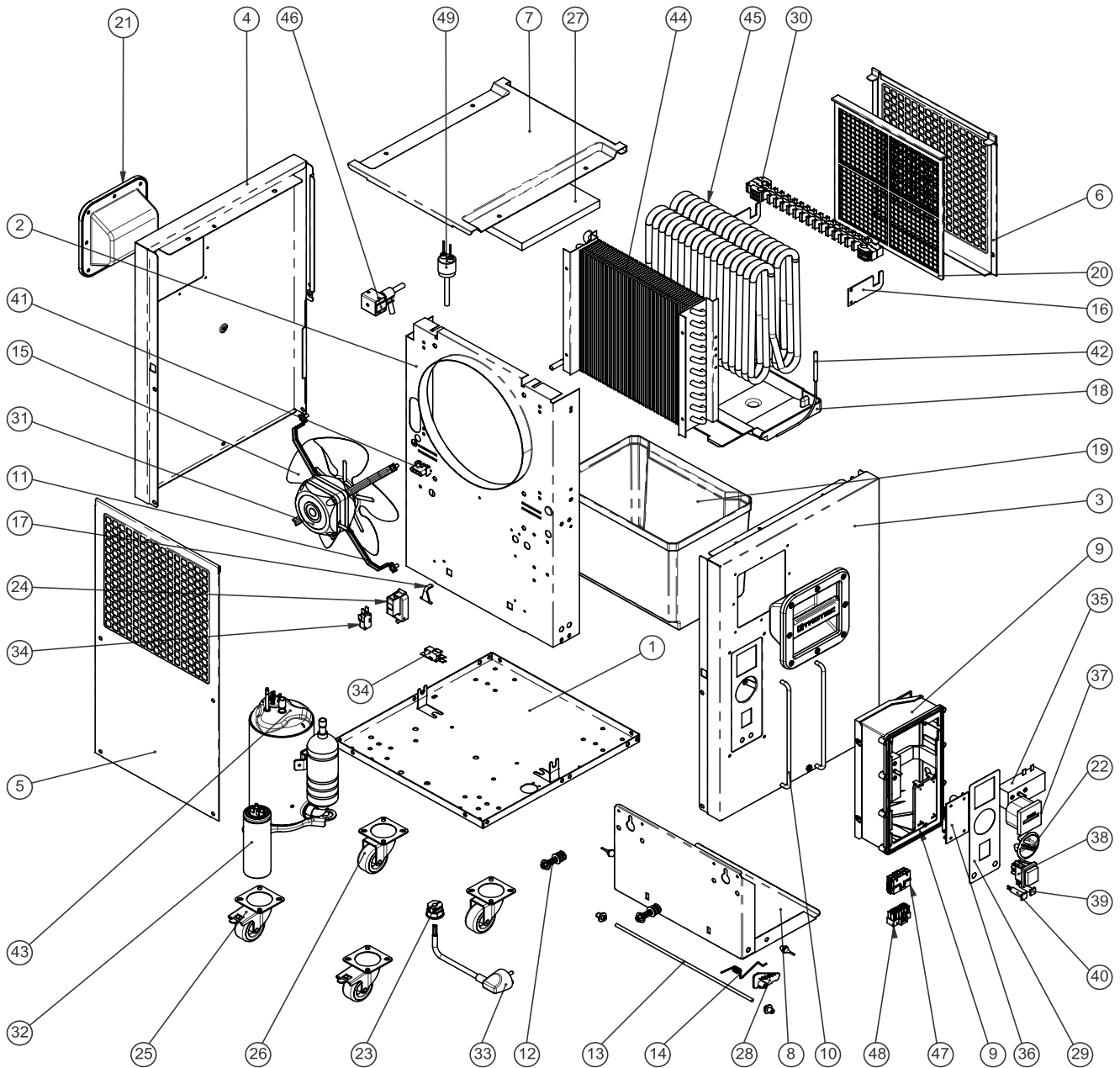
**NOTE: Wiring is prepared to connect both Time Counter as well as Time & Energy Counter**

**Sprängskiss**



**Info**

Reservdelarnas positionsnummer skiljer sig från de positionsnummer för komponenter som förekommer i bruksanvisningen.



**Reservdelislista TTK 125 S**

Nr	Reservdel	Nr	Reservdel	Nr	Reservdel
1	Baseplate	18	Condensates water pan	35	Humidistat
2	Main frame	19	Water tank	36	Electronic controller
3	Control's side panel	20	Air filter	37	Hour counter
4	Left panel	21	Plastic grip	38	Main switch
5	Air outlet grille	22	Humidistat knob	39	Full water tank lamp
6	Air inlet grille	23	Cable gland	40	Electronic controller status LED
7	Top panel	24	Full water tank switch housing	41	Condensates pump socket
8	Water tank baseplate	25	Spinning castor with brake	42	Defrost sensor
9	Control's box	26	Spinning castor without brake	43	Compressor
10	Control's protection bars	27	Insulating plate	44	Finned condensing coil
11	Fan motor brackets	28	Buckets dummy	45	Aluminium tubular evaporating coil
12	Full water tank system	29	Control panel sticker	46	Defrost valve coil
13	Water tank baseplate shaft	30	Evaporating coil bracket	47	Control's box internal wiring
14	Water tank detection lever	31	Fan motor	48	Unit's internal wiring
15	Fan blade	32	Running capacitor	49	Pressure switch
16	Evaporating coil supports	33	Power supply cable		
17	Full water tank actuating pin	34	Water tank detection switch		

## Kassering

Avfallshantera alltid förpackningsmaterial miljövänligt och enligt gällande lokala bestämmelser för avfallshantering.



Symbolen med en överstruken soptunna på uttjänt elektrisk eller elektronisk utrustning anges i direktiv 2012/19/EU. Den innebär att denna inte får kasseras i hushållssoporna. För kostnadsfri återlämning finns lokala uppsamlingsplatser för uttjänt elektrisk eller elektronisk utrustning. Adresserna finns att få hos de lokala myndigheterna. I många EU-länder kan du få mer information om återlämningsmöjligheterna på vår webbsida <https://hub.trotec.com/?id=45090>. Kontakta annars ett officiellt återvinningsföretag för uttjänta apparater som är auktoriserat i ditt land.

Genom den separata uppsamlingen av avfall av elektrisk och elektronisk utrustning, ska återanvändning, materialåtervinning resp. andra former av återvinning av avfallsutrustning såväl som negativa följder på miljön och människors hälsa vid kassering av eventuella farliga ämnen i utrustningen, undvikas.

Kassera kylmedlet propan, som finns i apparaten, från företag med motsvarande certifiering på korrekt sätt i enlighet med nationella lagar (europeiska avfallstypkatalogen 160504).

## Försäkran om överensstämmelse

Försäkran om överensstämmelse enligt EG-maskindirektiv 2006/42/EG, bilaga II del 1 avsnitt A

Härmed förklarar vi, Trotec GmbH, på eget ansvar att den nedan betecknade produkten har utvecklats, konstruerats och tillverkats i enlighet med kraven i EG-maskindirektivet version 2006/42/EG.

**Produktmodell / Produkt:** TTK 125 S

**Produkttyp:** luftavfuktare

**Byggår fr.o.m.:** 2022

### Tillämpliga EU-direktiv:

- 2011/65/EU
- 2012/19/EU
- 2014/30/EU
- 2015/863/EU

### Tillämpade standardiserade normer:

- EN 60335-1:2012/A15:2021
- EN 60335-2-40:2003
- EN 60335-2-40:2003/A1:2006
- EN 60335-2-40:2003/A2:2009
- EN 60335-2-40:2003/A11:2004
- EN 60335-2-40:2003/A12:2005
- EN 60335-2-40:2003/A13:2012
- EN 60335-2-40:2003/AC:2006
- EN 60335-2-40:2003/AC:2010
- EN 60335-2-40:2003/AC:2013
- EN 61000-3-3:2013

### Tillämpade nationella normer och tekniska specifikationer:

- EN IEC 55014-1:2021
- EN IEC 55014-2:2021
- IEC 60335-2-40:2018
- EN IEC 61000-3-2:2019
- EN IEC 61000-3-2:2019/A1:2021
- EN 60335-1:2012/A1:2019
- EN 60335-1:2012/A2:2019
- EN 60335-1:2012/A14:2019
- EN 61000-3-3:2013/A1:2019
- IEC 60335-1:2010
- IEC 60335-1:2010/A1:2013/A2:2016
- IEC 61000-3-2:2018
- IEC 61000-3-2:2018/A1:2020
- IEC 61000-3-3:2013
- IEC 61000-3-3:2013/A1:2017
- IEC 61000-3-3:2013/A2:2021

### Tillverkare och befullmäktigad för teknisk dokumentation:

Trotec GmbH

Grebbeiner Straße 7, D-52525 Heinsberg

Telefon: +49 2452 962-400

E-post: [info@trotec.com](mailto:info@trotec.com)

Ort och datum för utfärdandet:

Heinsberg, 16.09.2022

Joachim Ludwig, VD

Trotec GmbH

Grebener Str. 7  
D-52525 Heinsberg

☎ +49 2452 962-400

☎ +49 2452 962-200

✉ [info@trotec.com](mailto:info@trotec.com)

[www.trotec.com](http://www.trotec.com)