

TTK 125 S

SL

PREVOD IZVIRNIH NAVODIL  
RAZVLAŽEVALNIK ZRAKA



 TROTEC

## Kazalo vsebine

Napotki k navodilam za obratovanje .....	2
Varnost.....	2
Informacije o napravi .....	6
Prevoz in skladiščenje.....	6
Sestava in začetek obratovanja .....	7
Uporaba.....	9
Dodatna oprema, ki jo je možno naročiti naknadno .....	11
Napake in motnje.....	12
Vzdrževanje.....	13
Tehnična priloga.....	16
Odstranjevanje.....	21
Izjava o skladnosti.....	21

## Napotki k navodilam za obratovanje

### Simboli



#### Nevarnost

Ta simbol opozarja na to, da obstaja nevarnost za življenje in zdravje oseb zaradi izredno vnetljivega plina.



#### Pozor! Električna

Ta simbol opozarja na to, da obstaja nevarnost za življenje in zdravje oseb zaradi električne napetosti.



#### Opozorilo

Ta signalna beseda označuje ogrožanje s srednjo stopnjo tveganja, ki, če tega se temu ne izognete, ima za posledico smrt ali resne telesne poškodbe.



#### Previdno

Ta signalna beseda označuje ogrožanje s nizko stopnjo tveganja, ki, če tega se temu ne izognete, ima za posledico manjše ali srednje telesne poškodbe.

#### Napotek

Ta signalna beseda opozarja na pomembne informacije (npr. na materialne škode), ne opozarja pa na ogrožanja.



#### Informacije

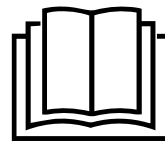
Napotek s tem simbolom vam pomaga pri hitrih in varnih izvedbah dela.



### Upoštevajte navodilo

Napotki s tem simbolom vas opozarjajo na to, da je treba upoštevati navodila za obratovanje.

Trenutno verzijo teh navodil si lahko naložite s klikom na spodnjo povezavo:



TTK 125 S



<https://hub.trotec.com/?id=39716>

## Varnost

**Pred začetkom obratovanja/uporabo naprave skrbno preberite navodila in jih vedno shranite v neposredni bližini mesta postavitve oz. naprave!**



### Opozorilo

**Preberite vse varnostne napotke in navodila.**

Neupoštevanje varnostnih napotkov in navodil lahko povzroča električni udar, požar in/ali resne telesne poškodbe.

**Shranite vse varnostne napotke in navodila za kasnejšo uporabo.**

- V okviru zahtev evropske norme (EN 60335-1).  
To napravo lahko uporabijo otroci, ki so stari najmanj 8 letin osebe z zmanjšanimi fizičnimi, senzoričnimi ali mentalnimi sposobnostmi, ali ki nimajo dovolj izkušenj z ali znanja glede uporabe te naprave, če so nadzorovani ali bili poučeni o varni uporabi naprave in razumejo nevarnosti, ki lahko nastane pri delu s tem orodjem. Otroci se ne smejo igrati s to napravo. Otroci, ki niso nadzorovani, ne smejo izvajati čiščenja in vzdrževanja.
- V okviru zahtev mednarodne norme (IEC 60335-1):  
Napravo ni namenjena za uporabo s strani oseb (vključno z otroci) z zmanjšanimi fizičnimi, senzoričnimi ali mentalnimi sposobnostmi, ali ki nimajo dovolj izkušenj z ali znanja glede uporabe te naprave, razen če jih nadzoruje za varnost pristojna oseba, ali če jih jim je ta oseba dala navodila k uporabi naprave. Otroke je treba nadzorovati, da je s tem zagotovljeno, da se ne igrajo z napravo.
- Ne obratujte naprave v prostorih ali na območjih, kjer obstaja nevarnost eksplozije in je ne postavite v takih prostorih.
- Naprave ne uporabljajte v agresivnem ozračju.
- Postavite napravo pokonci in stabilno na nosilno podlago.
- Potem ko ste končali mokro čiščenje na posodi, počakajte, da se posuši. Ne obratujte enote v mokrem stanju.
- Ne obratujte ali uporabite naprave z vlažnimi ali mokrimi rokami.

- Ne izpostavljajte naprave neposrednemu vodnemu curku.
- Naprave ne pokrivajte med delovanjem!
- Na napravo ne sedajte.
- Naprava ni igrača. Držite otroke in živali stran od naprave.
- Občasno nadzorujte napravo med delovanjem.
- Preverjajte pred vsakim začetkom uporabe naprave njene dodatke in priključne dele glede morebitnih poškodb. Ne uporabljajte defektnih naprav ali delov naprav.
- Zagotovite, da so vsi električni kabli, ki se nahajajo izven naprave, zaščiteni pred poškodbami (npr. zaradi živali). Nikoli ne uporabljajte naprave, če je poškodovan električni kabel ali omrežni priključek!
- Omrežni priključek mora ustrezati podatkom, navedenim v Tehnični prilogi.
- Vtaknite električni vtič v pravilno zavarovano vtičnico.
- Izberite podaljške priključnega omrežnega kabla glede na priključno moč naprave, dolžino kabla in namen uporabe. Podaljšek odvijte do konca. Preprečite električno preobremenitev.
- Nikoli ne uporabljajte naprave, če ste ugotovili poškodbe na omrežnem vtiču in omrežnem kablu.  
Če je omrežni kabel te naprave poškodovan, ga mora zamenjati proizvajalec ali njegova servisna služba ali oseba z ustrežno kvalifikacijo, da ne bo prišlo do ogrožanja oseb. Defektni omrežni kabli predstavljajo resno nevarnost za zdravje.
- Pred začetkom vzdrževalnih del, negovanjem ali popravilom na napravi potegnite ven omrežni kabel iz omrežne vtičnice, tako da primete za omrežni vtič.
- Izklopite napravo in potegnite omrežni kabel iz omrežne vtičnice, če naprave ne uporabljate.
- Upoštevajte pri postavitvi najmanjša razdalja k stenam in predmetom ter pogoje za obratovanje in uskladiščenje skladno s Tehnično prilogo.
- Zagotovite, da sta dovod in odvod zraka prosta.
- Zagotovite, da sesalne strani ne ovirajo umazanija in odpadli predmeti.
- V napravo nikoli ne vtikajte predmetov ali okončin.
- Z naprave ne odstranjujte varnostnih oznak, nalepk ali etiket. Ohranite vse varnostne oznake, nalepke ali etikete v čitljivem stanju.
- Napravo prevažajte in prenašajte samo pokončno ter z izpraznjenim rezervoarjem za kondenzat ali izpustno cevjo.
- Pred skladiščenjem ali prevozom izpraznite nabrani kondenzat. Ne smete ga popiti. Obstaja nevarnost za zdravje!
- Uporabljajte samo originalne rezervne dele, sicer ni zagotovljeni funkcionalno in varnostno primerno obratovanje.



### Varnostni napotki za naprave z gorljivimi hladilnimi sredstvi

- Napravo postavite samo v takih prostorih, v katerih se lahko zberejo eventualne izgube hladilne tekočine. Neprezračeni prostori, v katerih je naprava nameščena, obratuje ali je uskladiščena, morajo biti tako zgrajeni, da se ne naberejo eventualne izgube hladilne tekočine. Tako je mogoče preprečiti nevarnost požara ali eksplozije, ki lahko nastanejo zaradi električnih peči, štedilnikov ali drugih virov vnetišča, zaradi katerih pride do vžiga hladilnega sredstva.
- Napravo postavite samo v takih prostorih, v katerih ni virov vnetišča (npr. odprt plamen, vklopljen plinska naprava ali električni grelnik).
- Upoštevajte, da je hladilno sredstvo brez vonja.
- Napravo namestite samo skladno z državnimi določbami za namestitvev.
- Upoštevajte lokalne predpise.
- Upoštevajte nacionalne prepise za plin.
- Namestite, upravljajte in shranite napravo TTK 125 S samo v prostor s površino nad 4 m<sup>2</sup>.
- Napravo shranite tako, da ne morejo nastajati mehanične poškodbe.
- Upoštevajte, da priključeni cevovodi ne smejo vsebovati vira vnetišča.
- R290 je hladilno sredstvo, ki je usklajeno z evropskimi okoljskimi prepisi. Delov hladilnega kroga ne smete preluknjati.
- Upoštevajte maksimalno polnilno količino hladilnega sredstva v tehničnih podatkih.
- Ne prebadajte in zažigajte ga.
- Za pospeševanje postopka odtajanja uporabljajte izključno samo sredstva, ki jih je priporočil izdelovalec.
- Vsak oseba, ki dela na krožnem krogotoku hladila, mora imeti dokazilo o usposobljenosti s strani industrijsko akreditirane ustanove, ki dokazuje njeno kompetenco glede varnega ravnanja s hladilnimi sredstvi na podlagi industriji znanemu postopku.
- Servisiranja je dovoljeno izvesti samo v skladu s proizvajalčevimi določili. Če je za vzdrževalna dela in popravila potrebna podpora drugih oseb, mora tista oseba, ki je usposobljena za področje ravnanja z vnetljivimi hladilnimi sredstvi, nadzorovati dela s hladilnimi sredstvi.
- Celoten obtok hladila ne potrebuje vzdrževanja in je hermetično zaprt sistem, ki ga smejo servisirati le strokovna podjetja za hladilno in klimatsko tehniko ali Trotec.

## Uporaba v skladu z namembnostjo

Uporabljajte napravo samo za sušenje in razvlaževanje zraka v prostoru in upoštevajte pri tem tehnične podatke.

Za uporabo v skladu z namembnostjo velja:

- Razvlaževanje in sušenje:
  - Dnevna soba, spalnica ali kleti
  - počitniških hiš, bivalnih vozil
- Stalno ohranjanje suhega stanja v:
  - skladiščih, arhivih, laboratorijih, garažah
  - garderobah itd.

## Predvidena napačna uporaba

- Naprave ne postavljajte na mokro ali poplavljeno podlago.
- Na napravo na polagajte predmetov, kot npr. oblačil.
- Naprave ne uporabljajte na prostem.
- Naprave se ne sme uporabljati v mokrih prostorih (npr. v pralnicah perila).
- Nikoli ne smete potopiti naprave v vodo.
- Na napravi so prepovedane samovoljne tehnične spremembe ter pri- ali predelave.
- Druga uporaba kot uporaba v skladu s svojim namenom«, velja kot razumno predvidena napačna uporaba.

## Kvalificiranost osebja

Osebe, ki upravljajo to napravo:

- se morajo zavedati nevarnosti, ki nastanejo pri delu z električnimi napravami v vlažnem okolju,
- morajo prebrati in razumeti navodila za obratovanje, še zlasti pa poglavje Varnost.

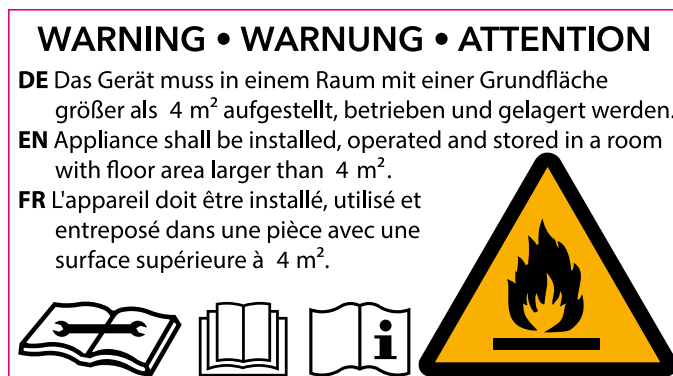
Vzdrževalna dela, ki zahtevajo odpiranje ohišja, smejo izvajati samo specialna podjetja za klimatizacijsko in hladilno tehniko ali podjetje Trotec.

## Varnostni znaki in ploščice na napravi

### Napotek

Z naprave ne odstranjujte varnostnih oznak, nalepk ali etiket. Ohranite vse varnostne oznake, nalepke ali etikete v čitljivem stanju.

Na napravi so nameščeni naslednji varnostni znaki in ploščice:



Naslednji napotek je v nemškem, angleškem in francoskem jeziku na napravi.

### OPOZORILO

Napravo je treba postaviti, obratovati in shraniti v prostoru z osnovno ploskvijo, večje od 4 m<sup>2</sup>.



### Upoštevajte navodilo

Ta simbol opozarja nato, da je treba upoštevati navodila.



### Upoštevajte navodila za popravila

Dela, ki so povezana z odstranjevanjem, vzdrževanjem in popravili na obtoku hladilnega sredstva smejo izvajati v skladu s proizvajalčevimi določili osebe, ki jih lahko dokažejo, da so za taka dela usposobljene. Ustrezna navodila za popravila lahko dobite pri proizvajalcu na povpraševanje.

Naslednji napotek je v nemškem in angleškem jeziku na napravi.

### POZOR:

Naprava začne delovati šele po 3-5 minutah.

## Druge nevarnosti



### Nevarnost

#### Naravno hladilno sredstvo propan (R290)!

H220 – Zelo lahko vnetljiv plin.

H280 – Vsebuje plin pod tlakom; segrevanje lahko povzroči eksplozijo.

P210 – Hraniti ločeno od vročine/isker/odprtega ognja/vročih površin. Kajenje prepovedano.

P377 – Požar zaradi uhajanja plina: Ne gasiti, če puščanja ni mogoče varno zaustaviti.

P410+P403 – Zaščititi pred sončno svetlobo. Hraniti na dobro prezračevanem mestu.



### Pozor! Električna

Dela na električnih sklopih sme izvajati samo pooblaščen specializirano podjetje!



### Pozor! Električna

Nevarnost električnega udara!

Naprava nima ustrezne vrste zaščite za uporabo v mokrih prostorih.

Obstaja nevarnost električnega udara!

Naprave nikoli ne uporabljajte v mokrih prostorih (npr. pralnicah perila) in jo nikoli ne potopite v vodo!



### Pozor! Električna

Pred vsemi deli na napravi odstranite omrežni vtič iz vtičnice!

Električnega vtiča ne prijemajte z vlažnimi ali mokrimi rokami.

Potegnite omrežni kabel iz omrežne vtičnice, tako da primete za omrežni vtič.



### Opozorilo

Naprava lahko povzroči nevarnosti, če jo uporabljajo nepoučene osebe ali zaradi uporabe v nasprotju z namembnostjo! Upoštevajte kvalificiranost osebja!



### Opozorilo

Naprava ni igrača, zato je treba preprečiti, da pride v roke otrok.



### Opozorilo

Nevarnost zadušitve!

Ne puščajte nemarno ležati embalažni material. Lahko bi postalo za otroke nevarna igrača.

### Napotek

Ne obratujte naprave brez vstavljenega zračnega filtra pri vstopni strani zraka!

Brez zračnega filtra v enoti postane notranjost naprave močno onesnažena, zaradi tega se zmanjša kapaciteta in naprava se lahko poškoduje.

## Napotek

Med obratovanjem naprave se prepričajte, da je posoda za kondenzat pravilno vstavljena.

Če posoda za kondenzat ni pravilno vstavljena, se naprava **ne** bo izklopila.

## Ravnanje v sili

1. Izklopite napravo.
2. Napravo ločite od omrežnega napajanja. Potegnite omrežni kabel iz omrežne vtičnice, tako da primete za omrežni vtič.
3. Okvarjene naprave ne priključite spet v električno omrežje.

## Informacije o napravi

### Opis naprave

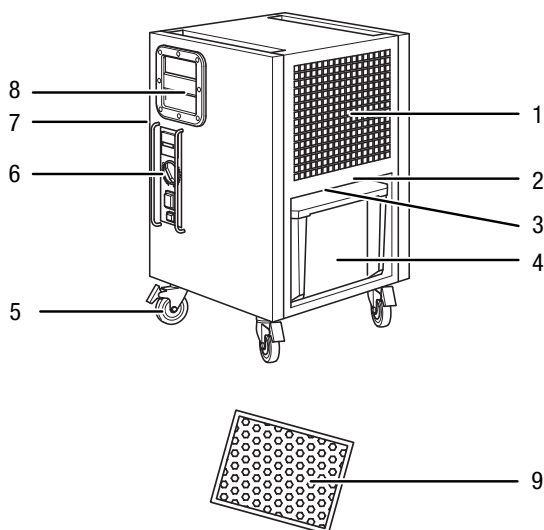
Naprava s pomočjo principa kondenzacije skrbi za samodejno razvlaževanje in sušenje zraka v prostorih.

Ventilator vsrka vlažen zrak pri vstopu zraka preko zračnega filtra, uparjalnika in zadaj ležečega kondenzatorja. Na hladnem uparjalniku se zrak ohladi pod rosišče. Vodna para v zraku se izrazi kot kondenzat oz. ivje na lamelah uparjalnika. Na kondenzatorju se razvlažen, ohlajen zrak rahlo segreje in je spet izpihnen. Tako pripravljen osušen zrak se spet pomeša z zrakom v prostoru. Zračna vlaga se zmanjša na mestu postavitve zaradi stalne cirkulacije sobne temperature skozi napravo.

V odvisnosti od temperature zraka in relativne zračne vlage kaplja kondenzirana voda stalno ali samo med periodičnimi fazami tajanja skozi integrirani odtočni priključek v spodaj nameščeno posodo za kondenzat. Ta enota je opremljena z meritvijo nivoja polnjenja s plovcem.

Po izbiri lahko odvajate kondenzirano vodo s cevjo na priključku za kondenzat.

### Prestavitev naprave



Št.	Oznaka
1	Vstop zraka
2	Priključek za črpalko za odvod kondenzata po izbiri
3	Cevni priključek za odvodno cev za kondenzat
4	Rezervoar za kondenzat
5	Transportna kolesa
6	Upravljalna plošča
7	Izpust zraka
8	Nosilni ročaj
9	Zračni filter

## Prevoz in skladiščenje

### Napotek

Če boste nepravilno shranili ali premeščali napravo, se lahko poškoduje.

Upoštevajte informacije glede transportiranja in skladiščenja naprave.

### Transport

Upoštevajte, da obstajajo morebitno dodatni transportni predpisi za naprave z vnetljivimi hladilnimi sredstvi Razpored opreme ali maksimalno število delov naprav, ki se smejo skupaj prevažati, je razvidno iz transportnih predpisov, ki jih je treba upoštevati.

Za lažji transport je naprava opremljena s transportnimi kolesi.

**Pred** vsakim transportom upoštevajte naslednje napotke:

- Izklopite napravo.
- Potegnite omrežni kabel iz omrežne vtičnice, tako da primete za omrežni vtič.
- Izpraznite ostali kondenzat iz naprave in izpustne gibke cevi za kondenzat (glej poglavje Vzdrževanje).
- Omrežnega kabla ne uporabljajte kot vlečno vrv.
- Premikajte napravo na kolesih samo na trdnih in ravnih površinah.

**Po** transportu upoštevajte naslednje napotke:

- Napravo po transportu postavite pokončno.

### Skladiščenje

Upoštevajte naslednje napotke **pred** vsakim uskladiščenjem:

- Izpraznite ostali kondenzat iz naprave in izpustne gibke cevi za kondenzat (glej poglavje Vzdrževanje).
- Potegnite omrežni kabel iz omrežne vtičnice, tako da primete za omrežni vtič.
- Morebitne ostanke kondenzata je treba odtočiti.

V primeru neuporabe naprave upoštevajte naslednje pogoje skladiščenja:

- Shranite napravo samo v prostor s površino nad 4 m<sup>2</sup>.
- Napravo hranite samo v takih prostorih, v katerih ni virov vnetišča (npr. odprt plamen, vklopljen plinska naprava ali električni grelnik).
- Shranite napravo na suhem in zaščiteno pred zmrzaljo in vročino.
- Shranite napravo v pokončnem položaju na mestu, ki je zaščiteno pred prahom in neposrednimi sončnimi žarki.
- Po potrebi zaščitite napravo po potrebi z ovojem za zaščito pred prahom.
- Drugih naprav ali predmetov ne postavljajte na napravo, sicer se lahko naprava poškoduje.



## Sestava in začetek obratovanja

### Obseg dobave

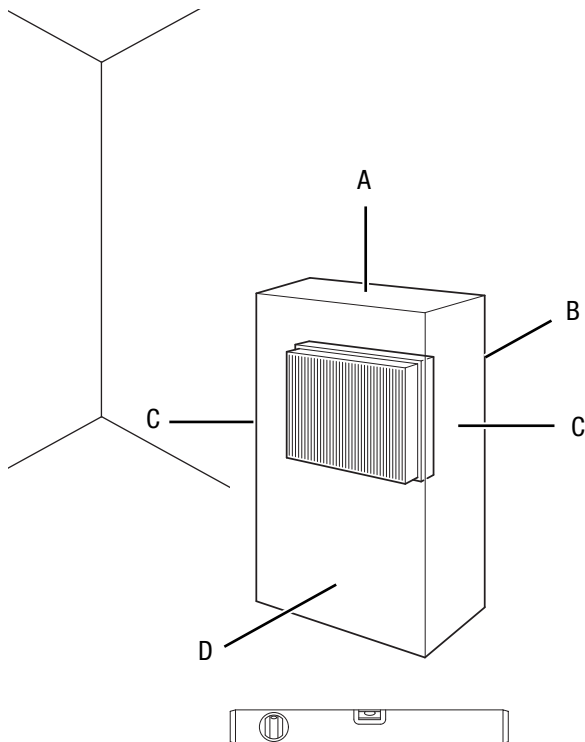
- 1 x naprava
- 1 x zračni filter
- 1 x navodila

### Razpakirajte napravo

1. Odprite karton in odstranite napravo.
2. Odstranite celotno embalažo z naprave.
3. Omrežni kabel popolnoma odvijte. Paziti je treba, da ostane omrežni kabel nepoškodovan, in ga med odvijanjem ne poškodujete.

### Prvi zagon

Upoštevajte pri postavitvi naprave najmanjšo razdaljo k stenam in predmetom v skladu s poglavjem Tehnični priloga.



- Pred ponovna vključitvi naprave v obratovanje preverite stanje omrežnega kabla. Če dvomite v njegovo brezhibno stanje, pokličite servisno službo.
- Napravo postavite samo v takih prostorih, v katerih se lahko zberejo eventualne izgube hladilne tekočine.
- Napravo postavite samo v takih prostorih, v katerih ni virov vnetišča (npr. odprt plamen, vklopljen plinska naprava ali električni grelnik).
- Postavite napravo pokonci in stabilno na nosilno podlago.
- Preprečite mesta spotikanja, ko polagate omrežni kabel ali druge električne kable, to velja še zlasti, ko postavljate napravo v sredini prostora. Uporabljajte kableske mostičke.

- Zagotovite, da so kabelski podaljški popolnoma razviti oz. odviti.
- Pri postavitvi naprave upoštevajte zadostno oddaljenost od virov toplote.
- Pazite na to, da zavese ali drugi predmeti ne ovirajo zračnega toka.
- Pri postavitvi na mestu uporabe zavarujte napravo preko ustrezne naprave na diferenčni tok (zaščitno stikalo na diferenčni tok), ki ustreza predpisom.

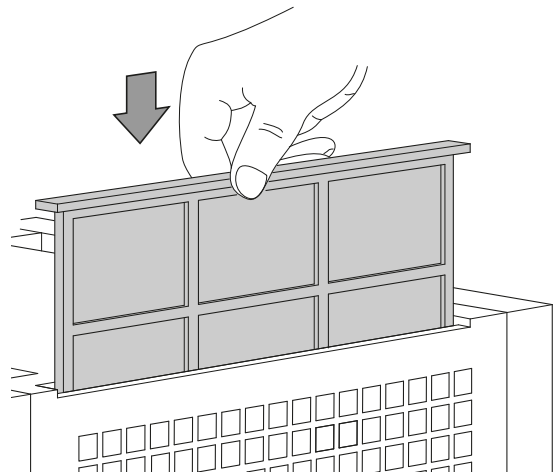
### Vstavite zračni filter

#### Napotek

Ne obratujte naprave brez vstavljenega zračnega filtra pri vstopni strani zraka!

Brez zračnega filtra v enoti postane notranjost naprave močno onesnažena, zaradi tega se zmanjša kapaciteta in naprava se lahko poškoduje.

- Pred vklopom se prepričajte, da je nameščen zračni filter.



### Vstavite posodo za kondenzat

- Prepričajte se, da je plovce v posodi za kondenzat pravilno vstavljen.
- Prepričajte se, da je rezervoar za kondenzat prazen in pravilno vstavljen.

### Namestitev črpalke za odvajanje kondenzirane vode (po izbiri)

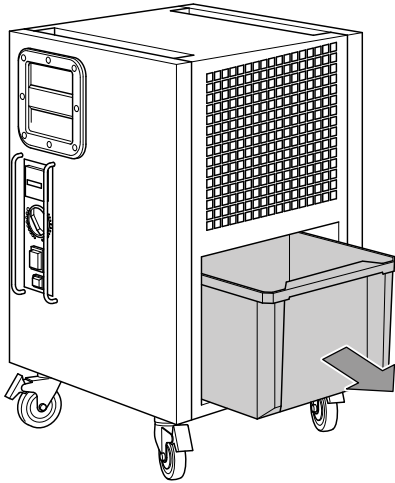


#### Informacije

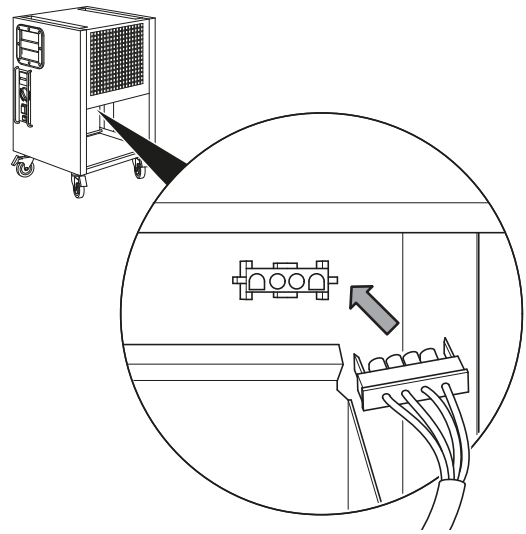
Obratujte napravo s črpalko za odvajanje kondenzirane vode preko vmesnika TTKwic-a skupaj z Qubom, če je Qube vedno vklopljen in pripravljen za obratovanje, da bo lahko črpalka naprej delovala.

Če notranja črpalka Qube ne črpa, lahko nabrana skondenzirana voda v enoti Qube spet teče nazaj v dno skozi sesalno cev iz posode.

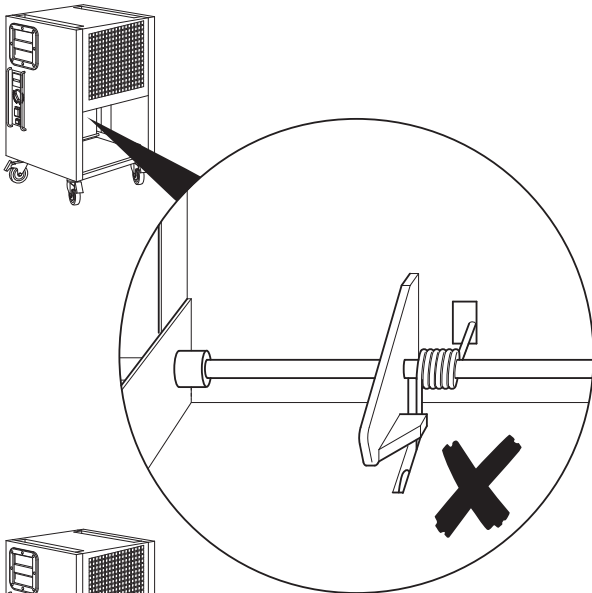
1.



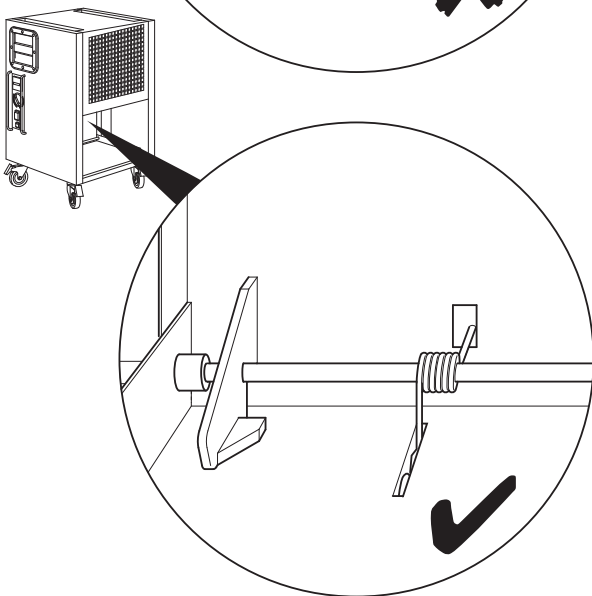
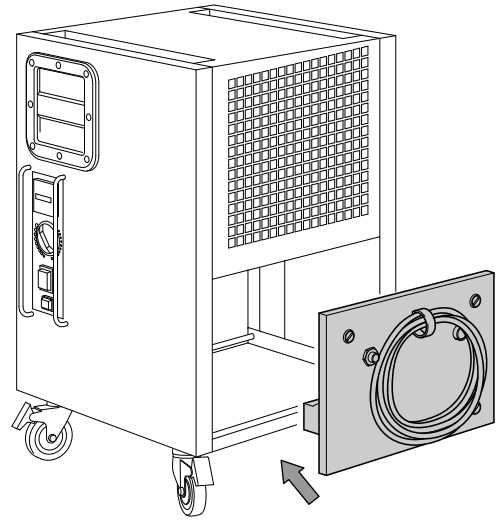
3.



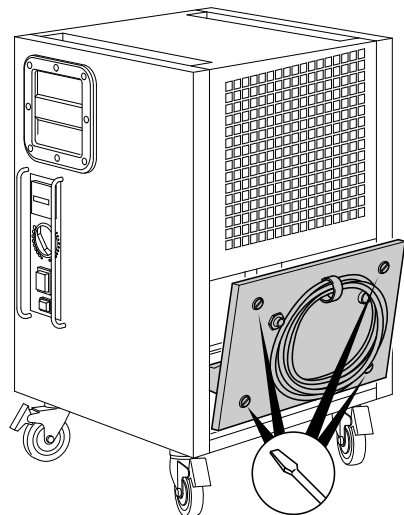
2.



4.

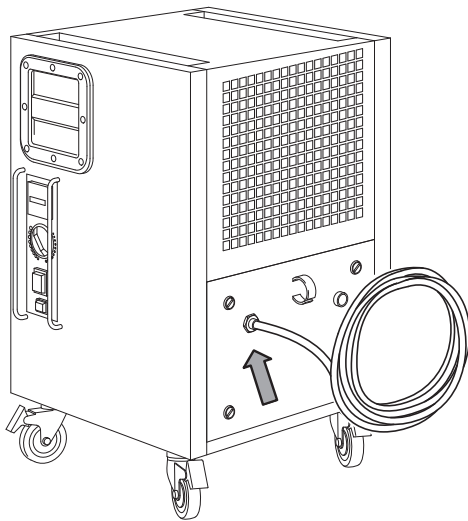


5.

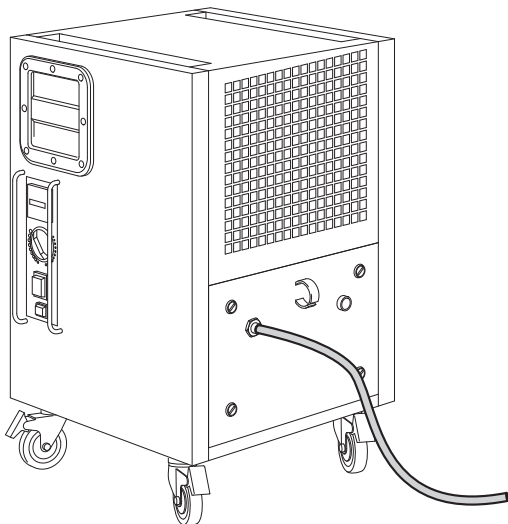




6.



7.

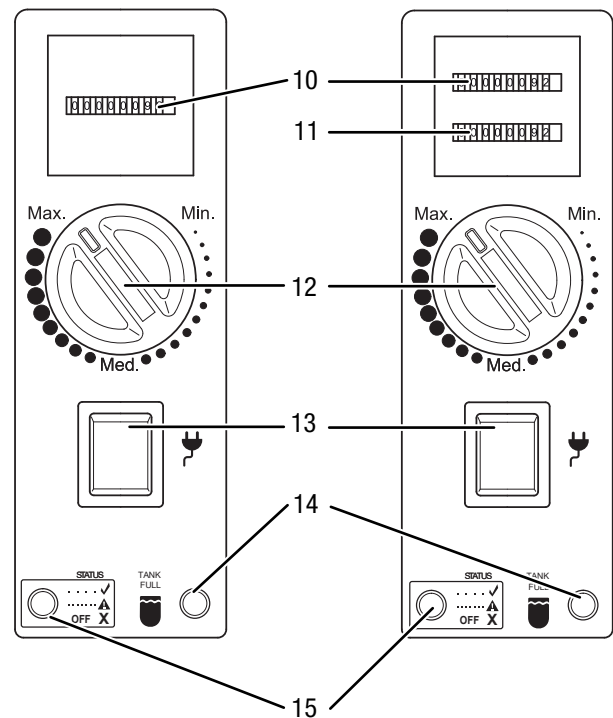


### Priključite omrežni kabel

- Vtaknite električni vtič v pravilno zavarovano vtičnico.

## Uporaba

### Upravljalna plošča



Št.	Oznaka	Pomen
10	Števec delovnih ur	Prikaz obratovalnih ur
11	Števec kilovatnih ur, z MID certifikatom (po izbiri)	Prikaz za porabo energije
12	Vrtljivo stikalo	Izbor relativne prostorske zračne vlage
13	omrežno stikalo	Vklop in izklop naprave; Sveti, ko je naprava vklopljena.t
14	LED Posoda za kondenzat	Sveti, kadar je posoda za kondenzat polna ali ni pravilno vstavljena.
15	LED Stanje	Sveti in kaže s tem stanje obratovanja in sporočila napak (glej poglavje Napake in motnje).



### Pozor! Elekrika

Nevarnost električnega udara!

Naprava nima ustrezne vrste zaščite za uporabo v mokrih prostorih.

Obstaja nevarnost električnega udara!

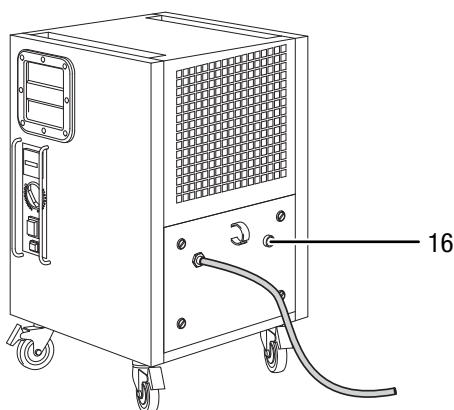
Naprave nikoli ne uporabljajte v mokrih prostorih (npr. pralnicah perila) in jo nikoli ne potopite v vodo!

Naprava je opcijsko dobavljiva z elementom upravljanja z binarnim števcem (glej sliko zgoraj desno). Dualni števec zajema obratovalne ure in porabo energije in je certificiran po MID (Direktiva 2004/22/ES Evropskega parlamenta in Sveta o merilnih instrumentih). Prikaz kWh je ob dostavi iz tovarne umerjena in se lahko uporablja za obračunavanje. V ta namen stopite v stik s svojim serviserjem za stranke podjetja Trotec.

LED *Stanje* (15) utripa enkrat na sekundo med običajnim obratovanjem. Če utripa hitreje ali trajno ali sploh ne zasveti, obstaja morda motnja, glej poglavje Napake in motnje.

### Črpalka za odvod kondenzata (po izbiri)

Napravo je po izbiri možno obratovati s črpalko za odvajanje kondenzirane vode (glej poglavje Namestitve črpalke za odvajanje kondenzirane vode (po izbiri)). V ta namen stopite v stik s svojim serviserjem za stranke podjetja Trotec.



Št.	Oznaka	Pomen
16	Tipka črpalka za odvod kondenzata	Vklopite in izklopite črpalko za odvod kondenzat za izpraznitev ostanka vode



### Informacije

Upoštevajte, da naprava deluje šele po treh do petih minutah po vsakem vklopu ali po vstavitvi posode za kondenzat.

### Vklop naprave

1. Prepričajte se, da je rezervoar za kondenzat prazen in pravilno vstavljen. Sicer napravo ne bo delovala!
2. Vtaknite električni vtič v pravilno zavarovano vtičnico.
3. Vklopite napravo na omrežnem stikalu (13).
4. Prepričajte se, da je sveti omrežno stikalo (13).
5. Preverite, ali je ugasnila kontrolna luč za *posodo za kondenzat* (14). Sicer izpraznite rezervoar za kondenzat.
6. Regulirajte vlažnost zraka v prostoru z vrtljivim stikalom (12).

### Način obratovanja Trajno obratovanje

V trajnem obratovanju naprava suši zrak stalno in neodvisno od vsebnosti vlage. Za zagon stalnega obratovanja postavite vrtljivo stikalo (12) na Maks.

### Samodejno odstranjevanje ledu

Če je temperatura prostora pod 11 °C, zamrzne uparjalnik med odstranjevanjem vlage. Naprava nato izvede samodejno odstranjevanje ledu. Čas odstranjevanja ledu je lahko različna.

- Ne izklopite naprave med potekom odstranitve ledu. Ne izvlecite električnega vtiča iz vtičnice.

### Omejitev temperature (zaščita pred pregrevanjem)

Naprava je opremljena z omejitvijo temperature. Tako je npr. kompresor zaščiten pred pregrevanjem.

- Zgornja meja temperature: +35 °C +/- 2 °C
- Spodnja meja temperature: -3 °C +/- 2 °C

Če temperatura presega ali pade pod tema mejama, naprava samodejno izklopi kompresorja in obratoval bo samo ventilator. Ta lastnost ščiti napravo pred preobremenitvijo, ker je naprava izjemno obremenjena pri visokih temperaturah in visoki ravni zračne vlage. Poleg tega sušenje pod takimi visokimi temperaturami ni več ekonomično in predstavlja nevarnost za inventar presuhega prostora. Prosimo, upoštevajte, da dela izklop z vklopna histerezo -2 °C.

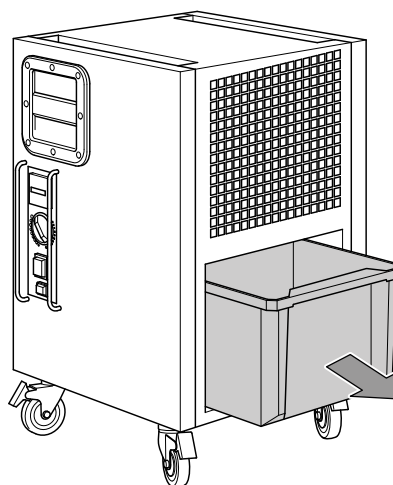


### Informacije

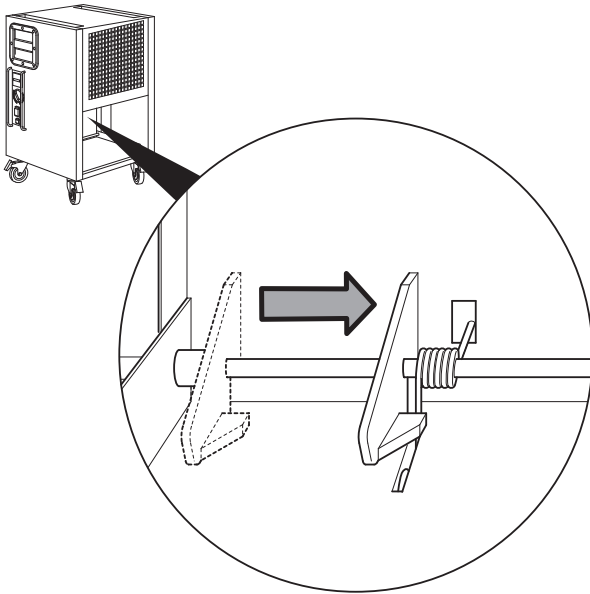
Kompresor se vedno zažene z zamudo. To je zato, da ščiti kompresorja in podaljša njegovo življenjsko dobo. Če vzamete posodo za kondenzat iz naprave in jo postavite nazaj po izpraznitvi, se ponovno vklopi z 3-minutno zamudo. Ta zamuda je aktivna tudi v izbirnem obratovanju higrostata. Če se poveča vlaga prostora, se kompresor vklopi šele po poteku časovne zamude, kar je nastavljivo preko predizbirnega stikala. Ventilator obratuje še naprej in neodvisno od kompresorja. Samo če vzamete ven posodo za kondenzat, se izklopi.

### Obratovanje z gibko cevjo na priključku za kondenzat

1.



2.



### Ustavitev obratovanja



#### Pozor! Elektri

Električnega vtiča ne prijemajte z vlažnimi ali mokrimi rokami.

- Izklopite napravo.
- Potegnite omrežni kabel iz omrežne vtičnice, tako da primete za omrežni vtič.
- Po potrebi izpraznite posodo za kondenzat.
- Očistite napravo skladno z navedbami v poglavju Vzdrževanje.
- Shranite napravo v skladu s poglavjem Transport in skladiščenje.

### Dodatna oprema, ki jo je možno naročiti naknadno



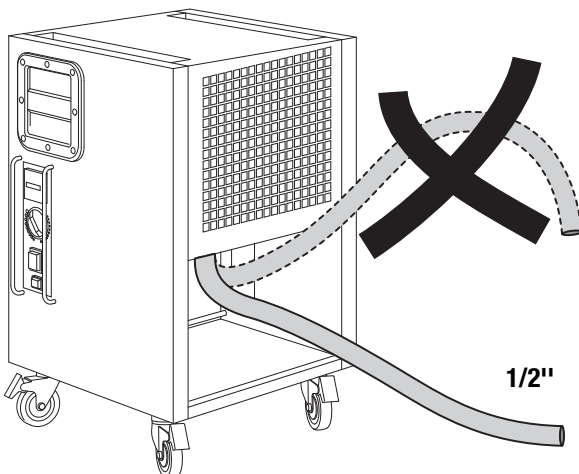
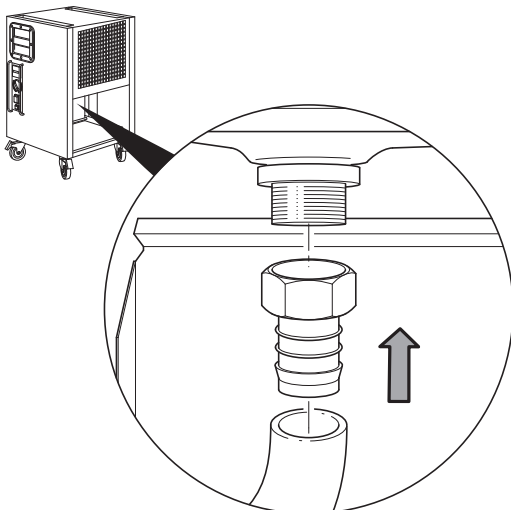
#### Opozorilo

Uporabljajte samo dodatke in dodatne naprave, ki so navedene v navodilih.

Uporaba drugih orodij ali dodatkov, ki niso priporočena v navodilih, lahko pomeni nevarnost poškodb.

Oznaka	Številka dela
Zračni filter za TTK 125 S	7.160.000.006
Črpalka za odvod kondenzat, zunanja	6.100.003.030
Ščitnik	6.100.003.101

3.



## Napake in motnje

Med proizvodnjo je bilo večkrat preverjeno, ali naprava deluje brezhibno. Če bi se kljub temu pojavile motnje delovanja, preverite napravo po naslednjem seznamu.

### Naprava se ne zažene:

- Preverite omrežni priključek.
- Preverite omrežni kabel in omrežni vtič glede poškodb.
- Preverite omrežno varovalko na mestu.
- Preverite stanje polnitve rezervoarja za kondenzat, in ga po potrebi izpraznite. LED *Posoda za kondenzat* (14) ne sme zasvetiti.
- Preverite temperaturo v prostoru. Upoštevajte dopustno delovno območje naprave v skladu s tehničnimi podatki.
- Preverite, ali je plovec v posodi za kondenzat onesnažen. Po potrebi očistite rezervoar za kondenzat. Plovec mora biti gibčen.

### Naprava deluje, vendar kondenzat ne nastaja:

- Preverite, ali je plovec v posodi za kondenzat onesnažen. Po potrebi očistite rezervoar za kondenzat. Plovec mora biti gibčen.
- Preverite temperaturo v prostoru. Upoštevajte dopustno delovno območje naprave v skladu s tehničnimi podatki.
- Prepričajte se, da ustreza relativna prostorska zračna vlaga tehničnim podatkom.
- Preverite, ali je na zračnem filtru prisotna umazanija. Po potrebi očistite oz. zamenjajte zračni filter.
- Preverite zunanjo stran kondenzator glede onesnaženosti (glej poglavje Vzdrževanje). Naj vam strokovno podjetje očisti onesnažen kondenzator.
- Naprava izvaja po potrebi samodejno odstranitev ledu. Med samodejnim odstranjevanjem ledu ne poteka odstranjevanje vlage.

### Naprava je glasna in vibrira:

- Prepričajte se, da naprava stoji pokonci in stabilno.

### Kondenzat izteka:

- Preverite napravo glede netesnih mest.

### Kompresor se ne zažene:

- Preverite temperaturo v prostoru. Upoštevajte dopustno delovno območje naprave v skladu s tehničnimi podatki.
- Preverite, ali se je sprožila zaščita proti pregrevanju kompresorja. Ločite napravo od električnega omrežja in počakajte 10 minut, da se ohladi, preden jo boste ponovno priključili na električno omrežje.
- Naprava izvaja po potrebi samodejno odstranitev ledu. Med samodejnim odstranjevanjem ledu ne poteka odstranjevanje vlage.

### Naprava postane zelo topla, je glasna oz. izgubi moč:

- Preverite dovode zraka in zračni filter, ali je prisotna umazanija. Odstranite zunanjo umazanijo.
- Preverite zunanjo stran naprave glede onesnaženosti (glej poglavje Vzdrževanje). Naj vam strokovno podjetje za klimatizacijsko in hladilno tehniko ali Trotec očisti onesnaženo notranjost naprave.

### Napotek

Počakajte najmanj 3 minute, preden ponovno vklopite napravo. Šele nato vklopite napravo.

### Naprava po preverjanju ne deluje neoporečno?

Stopite v stik s servisno službo za stranke. Po potrebi dajte napravo na popravilo k specializiranemu podjetju za hladilno in klimatizacijsko tehniko ali podjetju Trotec.

### Kode napake

Med obratovanjem lahko LED *stanja* (15) prikazuje naslednja stanja:

Sporočilo o motnji	Pomen	Odprava nepravilnosti
1-krat zasveti na sekundo	Normalno obratovanje	Odprava napake ni potrebno
5-krat zasveti na sekundo	Temperatura je nad ali pod mejo.	Temperatura mora biti znotraj mejah obratovalne temperature, glej Tehnični podatki.
	Zračna vlaga je dosegla točko izklopa.	Naprava se spet samodejno vklopi, ko je presežena nastavljena zračna vlaga.
Trajno sveti	Težava je splošnega značaja.	Prosimo, da stopite v stik s servisno službo za stranke.
Ne zasveti		

## Vzdrževanje

## Intervali vzdrževanja

Interval vzdrževanja in nege	pred vsakim zagonom	po potrebi	najmanj vsaka 2 tedna	najmanj vsake 4 tedne	najmanj vsakih 6 mesecev	najmanj enkrat letno
Preverite sesalne in izpihovalne odprtine, ali so prisotni umazanija in tujki, po potrebi očistite	X			X		
Čiščenje zunanosti		X				X
Preglejte notranjost naprave, ali je vidna umazanija		X				X
Preverite zračni filter glede onesnaženosti in tujk in ga po potrebi očistite ali zamenjajte.	X		X			
Zamenjajte zračni filter					X	
Preverite morebitne poškodbe	X					
Preverite pritrdilne vijake		X				X
Poskusno obratovanje						X
Izpraznite posodo za kondenzat in/ali izpustno gibko cev		X				

## Zapisnik nege in vzdrževanja

Tip naprave: .....

Številka naprave: .....

Interval vzdrževanja in nege	1	2	3	4	5	6	7	8	9	10	11	12	13	14	15	16
Preverite sesalne in izpihovalne odprtine, ali so prisotni umazanija in tujki, po potrebi očistite																
Čiščenje zunanosti																
Preglejte notranjost naprave, ali je vidna umazanija																
Preverite zračni filter glede onesnaženosti in tujk in ga po potrebi očistite ali zamenjajte.																
Zamenjajte zračni filter																
Preverite morebitne poškodbe																
Preverite pritrdilne vijake																
Poskusno obratovanje																
Izpraznite posodo za kondenzat in/ali izpustno gibko cev																
Opombe																

1. Datum: .....	2. Datum: .....	3. Datum: .....	4. Datum: .....
Podpis: .....	Podpis: .....	Podpis: .....	Podpis: .....
5. Datum: .....	6. Datum: .....	7. Datum: .....	8. Datum: .....
Podpis: .....	Podpis: .....	Podpis: .....	Podpis: .....
9. Datum: .....	10. Datum: .....	11. Datum: .....	12. Datum: .....
Podpis: .....	Podpis: .....	Podpis: .....	Podpis: .....
13. Datum: .....	14. Datum: .....	15. Datum: .....	16. Datum: .....
Podpis: .....	Podpis: .....	Podpis: .....	Podpis: .....

## Oprava pred začetkom vzdrževanja



### Pozor! Električna

Električnega vtiča ne prijemajte z vlažnimi ali mokrimi rokami.

- Izklopite napravo.
- Potegnite omrežni kabel iz omrežne vtičnice, tako da primete za omrežni vtič.



### Pozor! Električna

Dejavnosti, ki zahtevajo odpiranje naprave, smejo izvajati samo pooblaščen strokovna podjetja ali Trotec.

## Motorski kondenzator

### Napotek

Po 10.000 ur obratovanja je treba zamenjati motorski kondenzator!

## Obtok hladila



### Nevarnost

#### Naravno hladilno sredstvo propan (R290)!

H220 – Zelo lahko vnetljiv plin.

H280 – Vsebuje plin pod tlakom; segrevanje lahko povzroči eksplozijo.

P210 – Hraniti ločeno od vročine/isker/odprtega ognja/vročih površin. Kajenje prepovedano.

P377 – Požar zaradi uhajanja plina: Ne gasiti, če puščanja ni mogoče varno zaustaviti.

P410+P403 – Zaščititi pred sončno svetlobo. Hraniti na dobro prezračevanem mestu.

- Celoten obtok hladila ne potrebuje vzdrževanja in je hermetično zaprt sistem, ki ga smejo servisirati le strokovna podjetja za hladilno in klimatsko tehniko ali Trotec.

## Varnostni znaki in ploščice na napravi

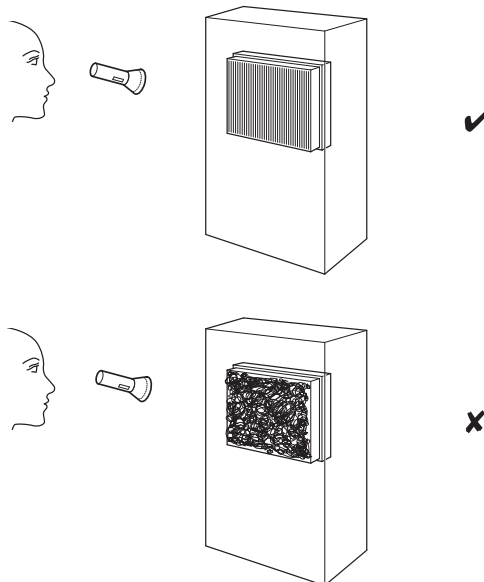
Redno preverjajte varnostne znake in ploščice na napravi. Obnovite neberljive varnostne znake!

## Čiščenje ohišja

Očistite ohišje z navlaženo, mehko krpo, ki ne pušča vlaken. Pazite pri tem na to, da v ohišje ne vdre vlaga. Pazite na to, da ne pride vlaga v stik z električnimi komponentami. Ne uporabljajte agresivnih čistil, kot so npr. čistilni spreji, topila, čistila, ki vsebujejo alkohol ali abrazivna sredstva za vlaženje krpe.

## Preglejte notranjost naprave, ali je vidna umazanija

1. Odstranite zračni filter.
2. Z žepno svetilko posvetite v odprtino naprave.
3. Preverite notranjost naprave, ali je prisotna umazanija.
4. Če vidite debelo plast prahu, naj vam notranji del naprave očisti strokovno podjetja za hlajenje in klimatizacijo ali Trotec.
5. Ponovno vstavite zračni filter.



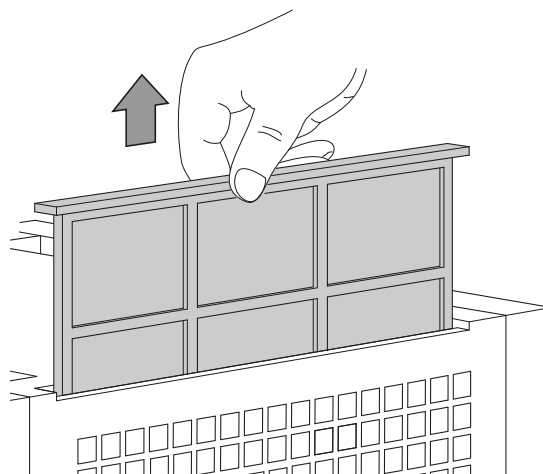
## Očistite zračni filter

### Napotek

Prepričajte se, da zračni filter ni obrabljen niti poškodovan. Vogali in robovi zračnega filtra ne smejo biti deformirani in zaobljeni. Preden ponovno namestite zračni filter, se prepričajte, da je suh in nepoškodovan!

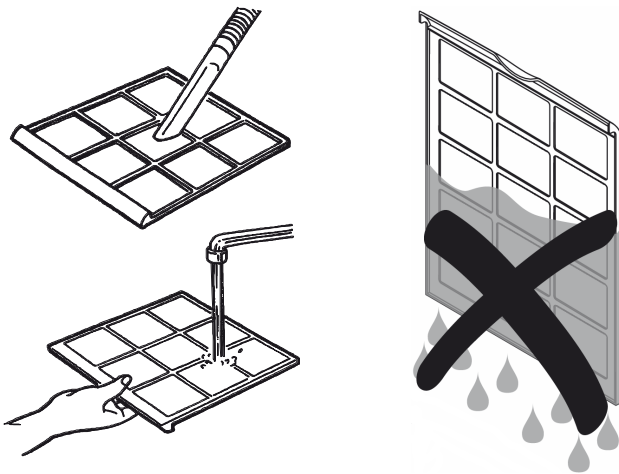
Ko je zračni filter onesnažen, ga je treba očisti. To se izraža npr. z zmanjšano zmogljivostjo (glej poglavje Napake in motnje).

1. Ostranite zračni filter iz naprave.





2. Očistite filter z mehko in rahlo navlaženo krpo, ki ne vsebuje volnenih dlak. Če je filter močno onesnažen, ga očistite s toplo vodo, ki je pomešana z nevtralnim čistilnim sredstvom.



3. Počakajte, da se filter popolnoma posuši. V napravo ne vstavljajte mokrega filtra!  
4. Ponovno vstavite zračni filter v napravo.

### Izpraznite rezervoar za kondenzat

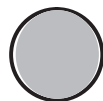


#### Informacije

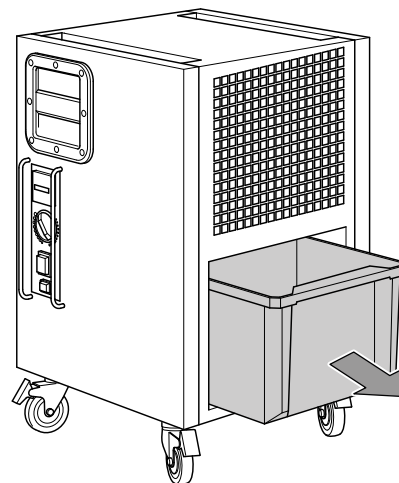
Kompresor se vedno zažene z zamudo. To je zato, da ščiti kompresorja in podaljša njegovo življenjsko dobo. Če vzamete posodo za kondenzat iz naprave in jo postavite nazaj po izpraznitvi, se ponovno vklopi z 3-minutno zamudo. Ta zamuda je aktivna tudi v izbirnem obratovanju higrostata. Če se poveča vlaga prostora, se kompresor vklopi šele po poteku časovne zamude, kar je nastavljivo preko predizbirnega stikala. Ventilator obratuje še naprej in neodvisno od kompresorja. Samo če vzamete ven posodo za kondenzat, se izklopi.

1.

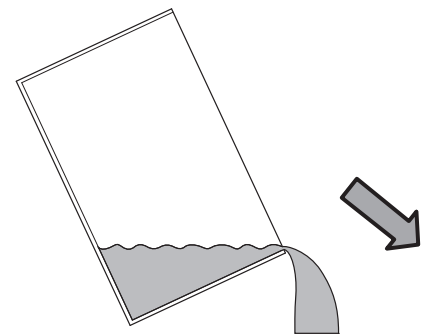
TANK  
FULL



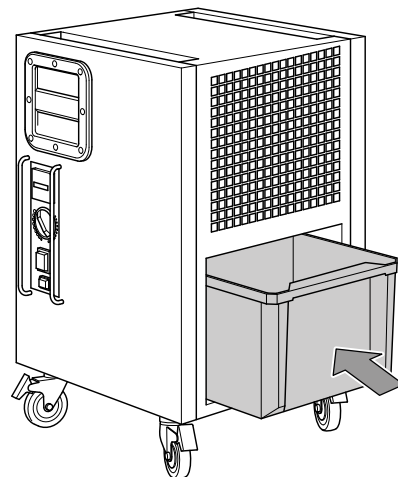
2.



3.



4.



Če je posoda za kondenzat polna ali ni pravilno vstavljena, zasveti LED *posode za kondenzat* (14). Kompresor in Ventilator se izklopita.

### Dela, ki so potrebna po zaključku vzdrževanja

Če nameravate še naprej uporabljati napravo:

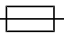
- Ponovno priključite napravo tako, da vstavite omrežni vtič v omrežno vtičnico.

Če naprave ne boste uporabljali dalj časa:

- Shranite napravo v skladu s poglavjem Transport in skladiščenje.

## Tehnična priloga

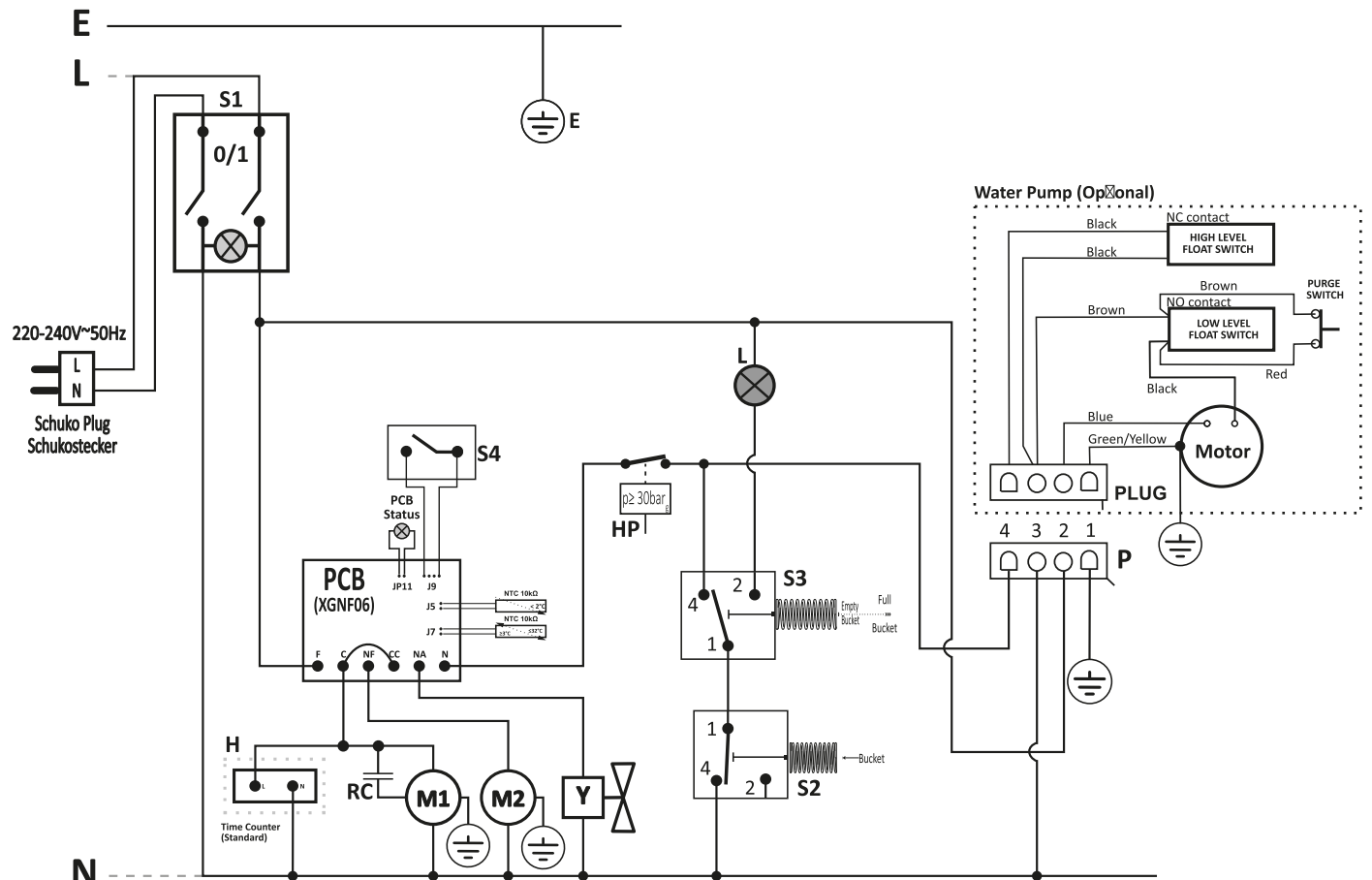
### Tehnični podatki

Parameter	Vrednost
<b>Model</b>	<b>TTK 125 S</b>
Največja zmogljivost sušilca	32 l / 24 h
Delovno območje (temperatura)	5 °C - 32 °C
Delovno območje, relativna zračna vlaga	50 % - 90 % rel. vlaga
Dopustni tlak maks.	3,0 MPa
Tlak na sesalni strani	0,6 MPa
Tlak na izstopni strani	2,1 MPa
Prostorninski zračni tok	250 m <sup>3</sup> /h
Priključek na električno omrežje	220 - 240 V / 50 Hz
Zmogljivost, največ	0,5 kW
Nazivni tok	2,3 A
Varovalka 	-
Stopnja zaščite	IPX0
Posoda za vodo, kapaciteta prestrežanja	6 l
Hladilno sredstvo	R290
Količina hladilnega sredstva	150 g
Faktor potenciala segrevanja ozračja	3
CO <sub>2</sub> ekvivalent	0,00045 t
Nivo zvočnega tlaka LpA (1 m; v skladu z DIN 45635-01-KL3)	52 dB(A)
Mere (dolžina x širina x višina)	375 x 345 x 603 mm
Minimalna razdalja k stenam in predmetom	A: zgoraj: 50 cm B: zadaj: 50 cm C: pri strani: 50 cm D: spredaj: 50 cm
Teža	26 kg

## Shema vezja

### S števcem obratovalnega časa

Wiring diagram with tank present & full tank & condensates pump & pressure switch resetting the PCB  
 With the LED in JP11, the ambient temperature monitoring probe is active and in this mode a 3 min. delay is set during startup  
 Hour counter just counting the compressor operation time

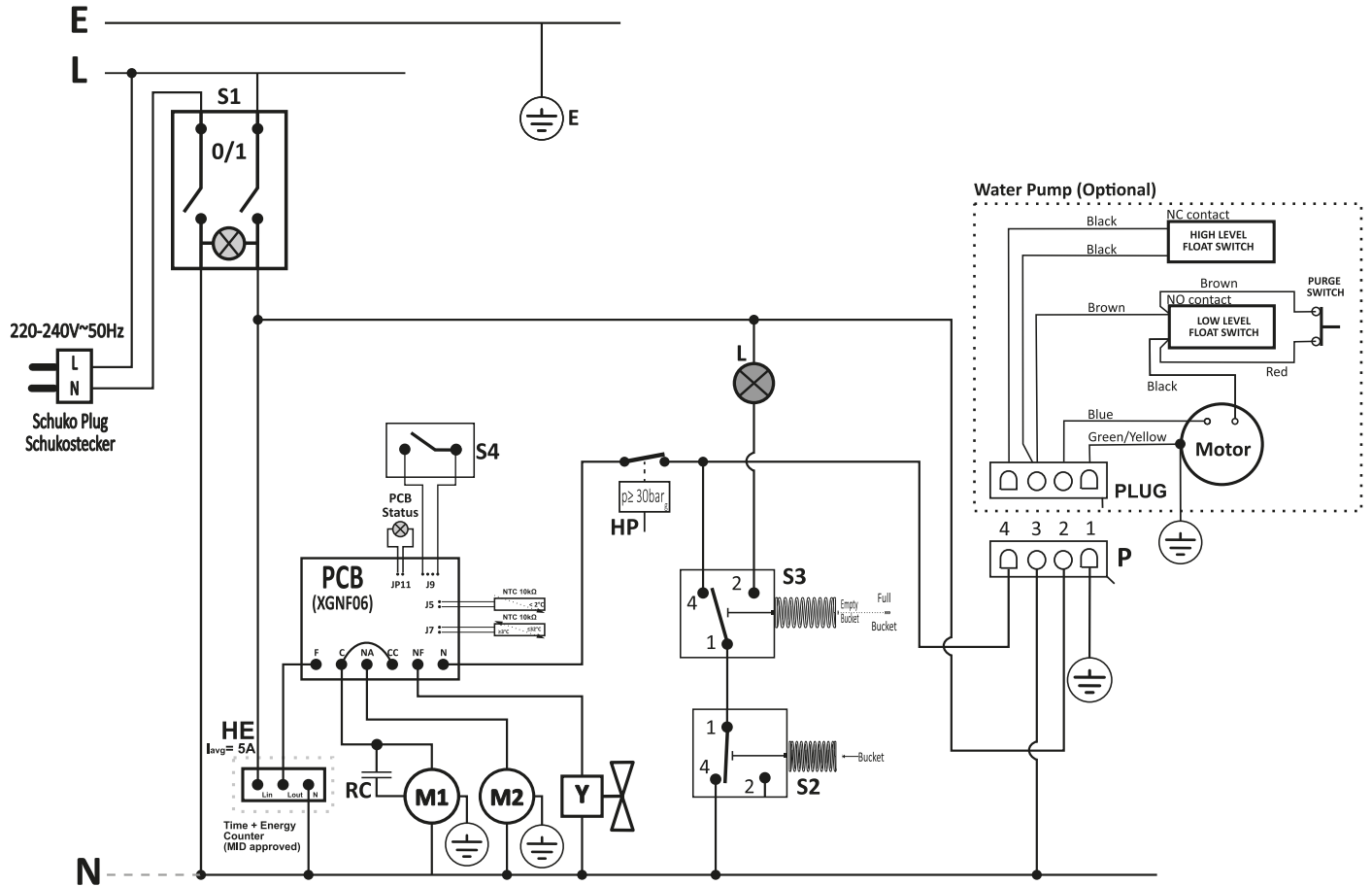


- E - Earthing / Erdung
- N - Common Line / Gemeinsame
- L - Line / Außenleiter
- S1 - On-Off Switch / Geräteschalter 0/1
- S2 - Micro switch (Tank Presence) / Mikroschalter Wippe Vollstand (Tank Präsenz)
- S3 - Micro Switch (Tank Full) / Mikroschalter Wippe Vollstand (Behälter voll)
- S4 - Humidistat / Hygrostat
- L - Red lamp (Tank full) / Signalleuchte " rot " (Behälter voll)
- M1 - Compressor / Kompressor
- M2 - Fan motor / Lüftermotor
- Y - Two Way Valve / Abtau-Magnetventil
- RC - Running Capacitor / Motorbetriebskondensator
- H - Time Counter (Standard) / Zeit Zähler (Standard)
- P - Water Pump Socket / Wasserpumpe Stockdose
- HP - High pressure switch / Hochdruckschalter

**NOTE:** Wiring is prepared to connect both Time Counter as well as Time & Energy Counter

S števcem obratovalnega časa in števcem MID

Wiring diagram with tank present & full tank & condensates pump & pressure switch resetting the PCB  
 With the LED in JP11, the ambient temperature monitoring probe is active and in this mode a 3 min. delay is set during startup  
 Counter counting energy and time downstream the main switch



- E - Earthing / Erdung
- N - Common Line / Gemeinsame
- L - Line / Außenleiter
- S1 - On-Off Switch / Geräteschalter 0/1
- S2 - Micro switch (Tank Presence) / Mikroschalter Wippe Vollstand (Tank Präsenz)
- S3 - Micro Switch (Tank Full) / Mikroschalter Wippe Vollstand (Behälter voll)
- S4 - Humidistat / Hygrostat
- L - Red lamp (Tank Presence) / Signalleuchte "rot" (Tank Präsenz)
- M1 - Compressor / Kompressor
- M2 - Fan motor / Lüftermotor
- Y - Two Way Valve / Abtau-Magnetventil
- RC - Running Capacitor / Motorbetriebskondensator
- HE - Time + Energy Counter (Optional) / Zeit + Energie Zähler (Zusätzliche)
- P - Water Pump Socket / Wasserpumpe Stockdose
- HP - High pressure switch / Hochdruckschalter

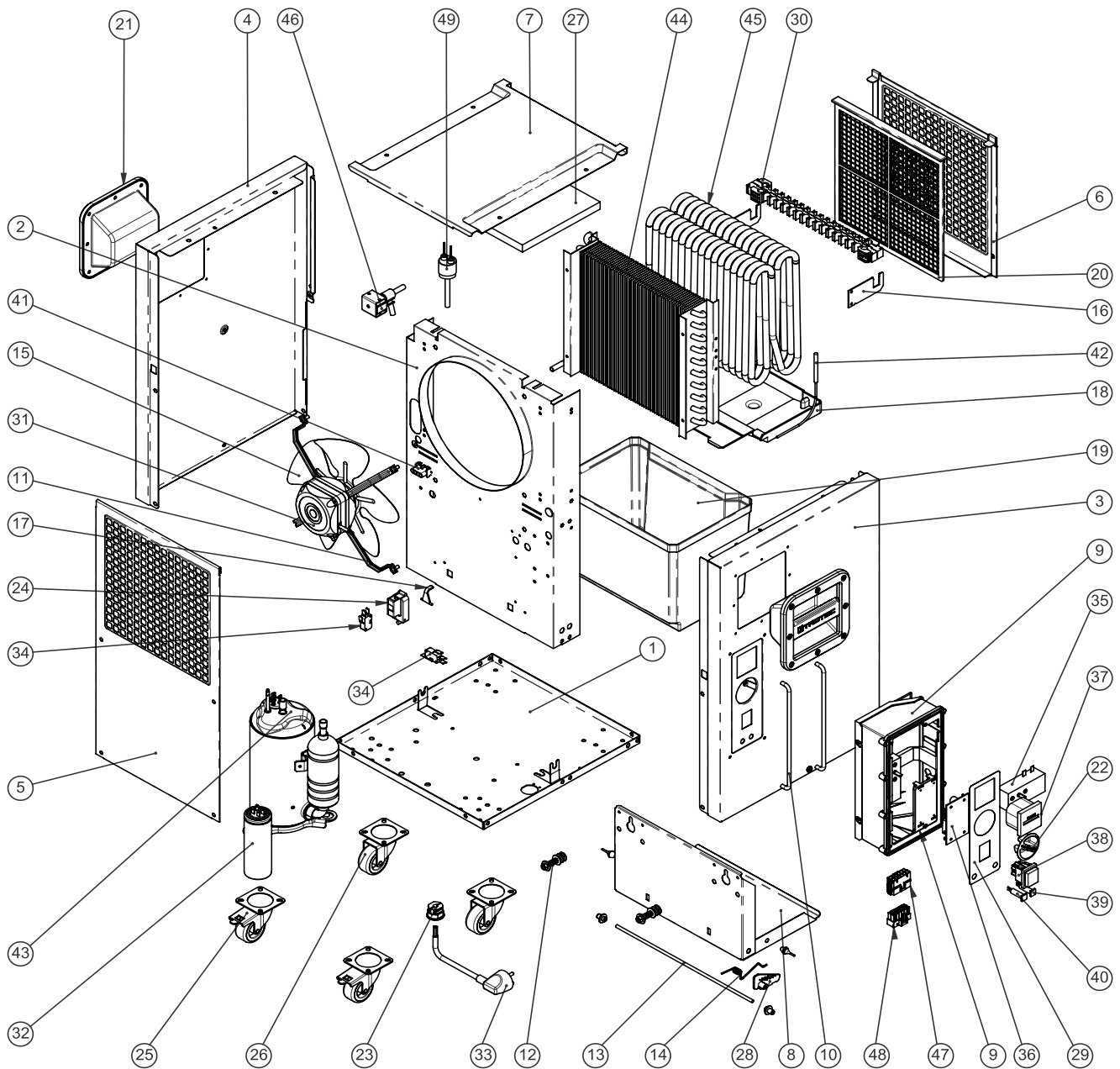
NOTE: Wiring is prepared to connect both Time Counter as well as Time & Energy Counter

Eksplozijska risba



Informacije

Pozicijske številke rezervnih delov se razlikujejo od pozicije številke komponent, ki so uporabljene v navodilih.



**Seznam nadomestnih delov TTK 125 S**

Št.	Rezervni del	Št.	Rezervni del	Št.	Rezervni del
1	Baseplate	18	Condensates water pan	35	Humidistat
2	Main frame	19	Water tank	36	Electronic controller
3	Control's side panel	20	Air filter	37	Hour counter
4	Left panel	21	Plastic grip	38	Main switch
5	Air outlet grille	22	Humidistat knob	39	Full water tank lamp
6	Air inlet grille	23	Cable gland	40	Electronic controller status LED
7	Top panel	24	Full water tank switch housing	41	Condensates pump socket
8	Water tank baseplate	25	Spinning castor with brake	42	Defrost sensor
9	Control's box	26	Spinning castor without brake	43	Compressor
10	Control's protection bars	27	Insulating plate	44	Finned condensing coil
11	Fan motor brackets	28	Buckets dummy	45	Aluminium tubular evaporating coil
12	Full water tank system	29	Control panel sticker	46	Defrost valve coil
13	Water tank baseplate shaft	30	Evaporating coil bracket	47	Control's box internal wiring
14	Water tank detection lever	31	Fan motor	48	Unit's internal wiring
15	Fan blade	32	Running capacitor	49	Pressure switch
16	Evaporating coil supports	33	Power supply cable		
17	Full water tank actuating pin	34	Water tank detection switch		



## Odstranjevanje

Embalažni material odstranite vedno na okolju prijazen način in skladno z lokalnimi predpisi za odstranjevanje.



Simbol s prečrtanim smetnjakom na stari električni ali elektronski napravi izvira od Direktive 2012/19/EU. Pomeni, da odslužene naprave ne smete vreči med gospodinjske odpadke. Za brezplačno vračanje imate v svoji bližini zbirna mesta za stare električne in elektronske naprave. Naslove si poskrbite od vaše mestne ali komunalne uprave. Za številne države EU se lahko na spletni strani <https://hub.trotec.com/?id=45090> pozanimate o nadaljnjih možnostih vračanja. V nasprotnem primeru se obrnite na uradno podjetje za odstranjevanje odpadkov, pooblaščen za vašo državo.

Namen ločenega zbiranja starih električnih in elektronskih naprav je recikliranje, ponovna uporaba snovi ali druge oblike recikliranje odsluženih naprav, s tem pa prispevate k preprečevanju negativnih posledic vplivov morebitnih nevarnih snovi, ki so v teh aparataturah, na okolju in človeško zdravje.

Hladilno sredstvo propan naj vam odstrani podjetje, ki ima ustrezní certifikat, v skladu z nacionalno zakonodajo (Evropski katalog odpadkov 160504).

## Izjava o skladnosti

Prevod izvirne izjave o skladnosti v smislu Direktive ES o strojih 2006/42/ES, Priloga II, 1. del; odsek A

S tem izjavlja proizvajalec Trotec GmbH & Co. KG, da je bil spodaj navedeni stroj načrtovan, konstruiran in izdelan v skladu z različico direktivo o strojih ES 2006/42/ES.

**Model produkta / produkt:** TTK 125 S  
**Tip produkta:** razvlaževalnik zraka  
**Leto izdelave od dalje:** 2022

### Zadevne smernice EU:

- 2011/65/EU
- 2012/19/EU
- 2014/30/EU
- 2015/863/EU

### Uporabljeni usklajeni standardi:

- EN 60335-1:2012/A15:2021
- EN 60335-2/-40:2003
- EN 60335-2-40:2003/A1:2006
- EN 60335-2-40:2003/A2:2009
- EN 60335-2-40:2003/A11:2004
- EN 60335-2-40:2003/A12:2005
- EN 60335-2-40:2003/A13:2012
- EN 60335-2-40:2003/AC:2006
- EN 60335-2-40:2003/AC:2010
- EN 60335-2-40:2003/AC:2013
- EN 61000-3/-3:2013

### Uporabljeni državni standardi in tehnične specifikacije:

- EN IEC 55014-1:2021
- EN IEC 55014-2:2021
- IEC 60335-2-40:2018
- EN IEC 61000-3-2:2019
- EN IEC 61000-3-2:2019+A1:2021
- EN 60335-1:2012/A1:2019
- EN 60335-1:2012/A2:2019
- EN 60335-1:2012/A14:2019
- EN 61000-3-3:2013/A1:2019
- IEC 60335-1:2010
- IEC 60335-1:2010/A1:2013/A2:2016
- IEC 61000-3-2:2018
- IEC 61000-3-2:2018/A1:2020
- IEC 61000-3-3:2013
- IEC 61000-3-3:2013/A1:2017
- IEC 61000-3-3:2013/A2:2021

### Proizvajalec in ime pooblaščenca za tehnično dokumentacijo:

Trotec GmbH  
Grebbeener Straße 7, D-52525 Heinsberg  
Telefon: +49 2452 962-400  
E-pošta: [info@trotec.de](mailto:info@trotec.de)

Mesto in ime izdaje:  
Heinsberg, 16.09.2022



Joachim Ludwig, poslovodja

Trotec GmbH

Grebener Str. 7  
D-52525 Heinsberg

☎ +49 2452 962-400

☎ +49 2452 962-200

✉ [info@trotec.com](mailto:info@trotec.com)

[www.trotec.com](http://www.trotec.com)