

# TTK 120 S

IT

ISTRUZIONI PER L'USO  
DEUMIDIFICATORE



 TROTEC

**Sommario**

**Avvertimenti presenti sulle istruzioni per l'uso** ..... 2

**Sicurezza** ..... 2

**Informazioni relative al dispositivo** ..... 5

**Trasporto e stoccaggio**..... 6

**Montaggio e installazione** ..... 7

**Utilizzo** ..... 8

**Errori e disturbi**..... 10

**Manutenzione** ..... 11

**Allegato tecnico**..... 14

**Smaltimento**..... 18

**Avvertimenti presenti sulle istruzioni per l'uso**

**Simboli**



**Pericolo**

Questo simbolo avverte che a causa di gas altamente infiammabili sussistono il pericolo di morte e il pericolo per la salute delle persone.



**Avvertimento relativo a tensione elettrica**

Questo simbolo indica che sussistono pericoli di vita e per la salute delle persone, a causa della tensione elettrica.



**Avvertimento**

Questa parola chiave definisce un pericolo con un livello di rischio medio, che se non viene evitato potrebbe avere come conseguenza la morte o una lesione grave.



**Attenzione**

Questa parola chiave definisce un pericolo con un livello di rischio basso, che se non viene evitato potrebbe avere come conseguenza una lesione minima o leggera.

**Avviso**

Questa parola chiave indica la presenza di informazioni importanti (per es. relative a danni a cose), ma non indica pericoli.



**Informazioni**

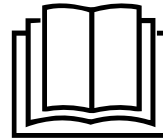
Gli avvertimenti con questo simbolo aiutano a eseguire in modo veloce e sicuro le proprie attività.



**Osservare le istruzioni**

Gli avvertimenti con questo simbolo indicano che devono essere osservate le istruzioni per l'uso.

La versione aggiornata delle istruzioni per l'uso e la dichiarazione di conformità UE possono essere scaricate dal seguente link:



TTK 120 S



<https://hub.trotec.com/?id=44879>

**Sicurezza**

**Leggere le presenti istruzioni con attenzione prima della messa in funzione/dell'utilizzo del dispositivo e conservare le istruzioni sempre nelle immediate vicinanze del luogo di installazione o presso il dispositivo stesso.**



**Avvertimento**

**Leggere tutte le indicazioni di sicurezza e le istruzioni.**

L'inosservanza delle indicazioni di sicurezza e delle istruzioni può causare scosse elettriche, incendi e/o lesioni gravi.

**Conservare tutte le indicazioni di sicurezza e le istruzioni per il futuro.**

Il dispositivo può essere utilizzato da bambini a partire da 8 anni e da persone con capacità fisiche, sensoriali o mentali ridotte o con mancanza di esperienza e/o conoscenza, se sono supervisionati o se sono stati formati sull'utilizzo sicuro del dispositivo e se hanno capito i pericoli che ne possono risultare.

I bambini non devono giocare con il dispositivo. La pulizia e la manutenzione da parte dell'utente non devono essere eseguite da bambini senza supervisione.

- Non utilizzare il dispositivo in ambienti o aree a rischio di esplosione e non posizionarlo in tali locali.
- Non utilizzare il dispositivo in atmosfere aggressive.
- Posizionare il dispositivo in posizione verticale e in modo stabile su un fondo che ne sopporti il peso.
- Far asciugare il dispositivo dopo la pulizia con acqua. Non metterlo in funzione se è bagnato.
- Non mettere in funzione o comandare il dispositivo se si hanno mani umide o bagnate.
- Non esporre il dispositivo al getto diretto di acqua.
- Non infilare mai oggetti o elementi nel dispositivo.

- Durante il funzionamento, non coprire il dispositivo e non trasportarlo.
- Non sedersi sul dispositivo.
- Il dispositivo non è un giocattolo. Tenere lontani bambini e animali. Utilizzare il dispositivo solo sotto sorveglianza.
- Controllare il dispositivo prima di ogni utilizzo e verificare che gli accessori e gli allacci non siano danneggiati. Non utilizzare dispositivi o parti di dispositivi danneggiati.
- Assicurarci che tutti i cavi elettrici che si trovano all'esterno del dispositivo siano protetti da possibili danneggiamenti (per es. causati da animali). Non utilizzare mai il dispositivo se sono presenti danni ai cavi elettrici o all'alimentazione elettrica!
- L'allaccio alla corrente deve rispettare le indicazioni riportate nel capitolo Dati tecnici.
- Inserire la spina elettrica in una presa di sicurezza.
- Scegliere le prolunghe del cavo elettrico nel rispetto della potenza allacciata del dispositivo, della lunghezza del cavo e della destinazione d'uso. Srotolare completamente il cavo della prolunga. Evitare il sovraccarico elettrico.
- Estrarre il cavo elettrico dalla presa di corrente prima di iniziare i lavori di manutenzione e di riparazione sul dispositivo, afferrandolo alla spina elettrica.
- Spegnere il dispositivo e rimuovere il cavo elettrico dalla presa di corrente, quando il dispositivo non viene utilizzato.
- Non utilizzare mai il dispositivo se vengono constatati danni alle spine elettriche o ai cavi elettrici. Se il cavo elettrico di questo dispositivo viene danneggiata, è necessario farlo sostituire dal produttore o dal suo servizio clienti o da una persona qualificata in egual modo, per prevenire possibili pericoli. I cavi elettrici difettosi rappresentano un serio pericolo per la salute!
- Durante l'installazione osservare le distanze minime del dispositivo dalle pareti e dagli oggetti e le condizioni di stoccaggio e di funzionamento, in conformità con il capitolo Dati tecnici.
- Assicurarci che l'entrata e l'uscita dell'aria siano libere.
- Assicurarci che sul lato di aspirazione non ci sia mai della sporcizia e che non ci siano oggetti mobili.
- Non rimuovere alcuna indicazione sulla sicurezza, adesivo o etichetta dal dispositivo. Mantenere le indicazioni sulla sicurezza, gli adesivi o le etichette in buone condizioni, affinché si possano leggere bene.
- Trasportare il dispositivo esclusivamente in posizione eretta e con il contenitore di condensa o il tubo di scarico vuoti.
- Prima dello stoccaggio o del trasporto, svuotare la condensa accumulatasi. Non bere la condensa. Sussiste pericolo per la salute!



### **Indicazioni di sicurezza per dispositivi con refrigerante infiammabile**

- Posizionare il dispositivo soltanto in ambienti in cui non possono accumularsi eventuali perdite di refrigerante.
- Posizionare il dispositivo soltanto in ambienti in cui non si trovano fonti di ignizione (ad es. fiamme libere, un apparecchio a gas acceso o un riscaldatore elettrico).
- Controllare che il refrigerante sia inodore.
- Installare il dispositivo solo in conformità con le disposizioni di installazione nazionali.
- Osservare le norme nazionali in materia di gas.
- Installare, usare e immagazzinare il dispositivo TTK 120 S esclusivamente in un ambiente con una superficie superiore a 4 m<sup>2</sup>.
- Conservare il dispositivo in modo tale che non possano verificarsi danni di natura meccanica.
- Fare attenzione che le tubazioni collegate non presentino fonti di ignizione.
- R290 è un refrigerante conforme alle disposizioni europee per l'ambiente. Le parti del circuito frigorifero non devono essere perforate.
- Rispettare la quantità massima di riempimento con refrigerante riportata sui Dati tecnici.
- Non perforare o bruciare.
- Non utilizzare mezzi diversi da quelli consigliati dal produttore per accelerare il processo di sbrinamento.
- Qualsiasi persona addetta al circuito del refrigerante deve essere in grado di esibire un certificato di qualificazione rilasciato da un ente accreditato a livello industriale comprovante le competenze nell'uso di refrigeranti sulla base di un procedimento noto nel settore.
- Gli interventi di manutenzione devono essere eseguiti esclusivamente in conformità alle norme previste dal produttore. Se per l'esecuzione di operazioni di manutenzione e riparazione è necessario il supporto di altre persone, la persona istruita all'uso di refrigeranti infiammabili è tenuta a sorvegliare costantemente i lavori.
- I locali non aerati, nei quali viene installato, messo in funzione o immagazzinato il dispositivo, devono essere costruiti in modo che le eventuali perdite di refrigerante non si accumulino. Così si evita il rischio di incendio o di esplosione, che possono venirsi a creare a causa di un'accensione del refrigerante dovuto a forni elettrici, fornelli o altre fonti di accensione.
- L'intero circuito del refrigerante è un sistema ermeticamente chiuso che non necessita di manutenzione, quindi deve essere riparato o gestito esclusivamente da ditte specializzate nella tecnica di raffreddamento o di condizionamento, o da Trotec.

### Uso conforme alla destinazione

Utilizzare il dispositivo esclusivamente per asciugare e deumidificare l'aria degli ambienti interni, nel rispetto dei dati tecnici.

Fanno parte dell'uso conforme alla destinazione:

- la deumidificazione e l'asciugatura di:
  - spazi abitativi, camere da letto, docce e cantine
  - lavanderie, case per le vacanze, camper, barche
- il costante mantenimento dell'asciutto di:
  - magazzini, archivi, laboratori, garage
  - bagni, locali di servizi igienici e spogliatoi ecc.

### Uso non conforme alla destinazione

- Non installare il dispositivo su una pavimentazione bagnata o allagata.
- Non posare alcun oggetto, come per es. i vestiti, sul dispositivo.
- Non utilizzare il dispositivo all'aperto.
- È vietato apporre modifiche e fare installazioni o trasformazioni del dispositivo.
- Un funzionamento o un utilizzo che differiscono da quanto indicato nelle presenti istruzioni non sono ammessi. In caso di mancata osservazione, si estingue ogni responsabilità e il diritto alla garanzia.

### Qualifiche del personale

Il personale addetto all'utilizzo di questo dispositivo deve:

- essere conscio dei pericoli che possono venirsi a creare durante il lavoro con dispositivi elettrici in ambienti umidi.
- aver letto e capito le istruzioni per l'uso, in particolare il capitolo sulla sicurezza.

I lavori di manutenzione che richiedono l'apertura dell'involucro devono essere eseguiti esclusivamente da imprese specializzate in tecnica del freddo e in tecnica di condizionamento dell'aria o dalla Trotec.

### Indicazioni e segnali di sicurezza presenti sul dispositivo

#### Avviso

Non rimuovere alcuna indicazione sulla sicurezza, adesivo o etichetta dal dispositivo. Mantenere le indicazioni sulla sicurezza, gli adesivi o le etichette in buone condizioni, affinché si possano leggere bene.

Sul dispositivo sono presenti le seguenti indicazioni e i seguenti segnali di sicurezza:

#### TTK 120 S

#### WARNING • WARNUNG • ATTENTION

**DE** Das Gerät muss in einem Raum mit einer Grundfläche größer als 4 m<sup>2</sup> aufgestellt, betrieben und gelagert werden.

**EN** Appliance shall be installed, operated and stored in a room with floor area larger than 4 m<sup>2</sup>.

**FR** L'appareil doit être installé, utilisé et entreposé dans une pièce avec une surface supérieure à 4 m<sup>2</sup>.



#### Osservare le istruzioni

Questo simbolo indica che devono essere osservate le istruzioni per l'uso.



#### Osservare le istruzioni per la riparazione

Le operazioni di smaltimento, manutenzione e riparazione eseguite sul circuito di raffreddamento frigorifero devono essere eseguite esclusivamente in conformità alle norme previste dal produttore e da persone con certificato di qualificazione. Le relative istruzioni per la riparazione sono disponibili su richiesta presso il produttore.

### Pericoli residui



#### Pericolo

#### Refrigerante naturale propano (R290)!

H220 – Gas altamente infiammabile.

H280 – Contiene gas sotto pressione; può esplodere se riscaldato.

P210 – Tenere lontano da fonti di calore, superfici calde, scintille, fiamme libere o altre fonti di ignizione. Non fumare.

P377 – In caso di incendio dovuto a perdita di gas: non estinguere a meno che non sia possibile bloccare la perdita senza pericolo.

P410+P403 – Proteggere dai raggi solari. Conservare in luogo ben ventilato.

**Avvertimento relativo a tensione elettrica**

I lavori presso le parti elettriche devono essere eseguiti esclusivamente da imprese specializzate autorizzate!

**Avvertimento relativo a tensione elettrica**

Prima di qualsiasi lavoro sul dispositivo, rimuovere la spina elettrica dalla presa di corrente!

Non toccare la spina elettrica con mani umide o bagnate!

Scollegare il cavo elettrico dalla presa di corrente, estraendo la spina elettrica dalla presa.

**Avvertimento**

Da questo dispositivo posso scaturire pericoli, se viene utilizzato in modo non corretto o non conforme alla sua destinazione da persone senza formazione! Tenere conto delle qualifiche del personale!

**Avvertimento**

Questo dispositivo non è un giocattolo e non deve essere maneggiato da bambini.

**Avvertimento**

Pericolo di soffocamento!

Non lasciare incustodito il materiale di imballaggio. Potrebbe diventare un gioco pericoloso per bambini.

**Avviso**

Non utilizzare mai il dispositivo senza il filtro dell'aria inserito all'entrata dell'aria.

Senza il filtro dell'aria, l'interno del dispositivo si sporca molto, cosa che può ridurre la potenza e danneggiare il dispositivo.

**Comportamento in caso di emergenza**

1. Spegnerne il dispositivo.
2. In caso di emergenza, staccare il dispositivo dall'alimentazione elettrica: Scollegare il cavo elettrico dalla presa di corrente, estraendo la spina elettrica dalla presa.
3. Non allacciare nuovamente all'alimentazione elettrica un dispositivo difettoso.

**Informazioni relative al dispositivo****Descrizione dell'apparecchio**

Con l'aiuto del principio di condensazione, il dispositivo fornisce una deumidificazione automatica degli ambienti interni.

Il ventilatore aspira l'aria umida dall'ambiente all'entrata dell'aria attraverso il filtro dell'aria, l'evaporatore e il condensatore dietro a quest'ultimo. Sul freddo evaporatore, l'aria dell'ambiente interno viene raffreddata fino al di sotto del punto di rugiada. Il vapore acqueo contenuto dell'aria precipita in forma di condensa o brina sulle lamelle dell'evaporatore. Sul condensatore l'aria deumidificata e raffreddata viene leggermente riscaldata e nuovamente espulsa. L'aria secca così ottenuta viene nuovamente mescolata all'aria dell'ambiente. Grazie alla costante circolazione dell'aria ambientale attivata dal dispositivo, l'umidità dell'aria nel luogo di installazione viene ridotta.

A seconda della temperatura dell'aria e della relativa umidità dell'aria, l'acqua condensata gocciola costantemente, o solamente durante le fasi periodiche di sbrinamento, attraverso la gronda di scarico nel contenitore di condensa che si trova sotto di essa. Questo contenitore è provvisto di un galleggiante per la misurazione del livello di riempimento.

Il dispositivo è dotato di un pannello di comando per comandare e controllare le funzioni.

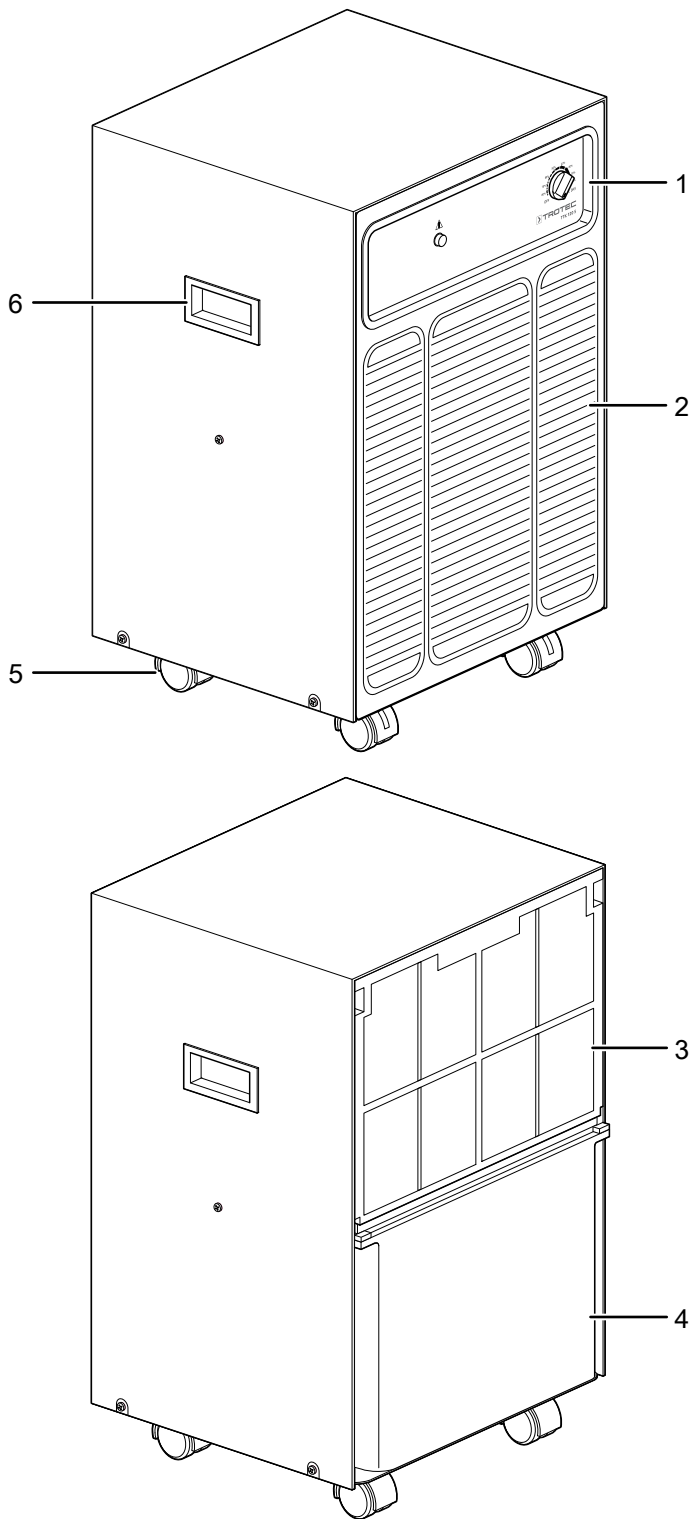
Se viene raggiunto il livello massimo di riempimento del contenitore di condensa o se il contenitore di condensa non è inserito correttamente, la spia luminosa di controllo del contenitore di condensa (vedi capitolo Quadri di controllo) sul quadro di comando si accende. Il dispositivo si spegne. La spia luminosa di controllo del contenitore di condensa si spegne solamente quando viene nuovamente inserito il contenitore di condensa vuoto.

Opzionalmente è possibile scaricare l'acqua condensata con l'aiuto di un tubo flessibile collegato all'attacco della condensa.

Il dispositivo consente di abbassare l'umidità relativa dell'aria fino a circa il 10 %.

A causa dell'irraggiamento di calore che si forma durante il funzionamento, la temperatura ambientale può aumentare leggermente.

**Rappresentazione del dispositivo**



N.	Definizione
1	Quadro di controllo
2	Uscita dell'aria
3	Entrata dell'aria con filtro dell'aria
4	Contenitore di condensa
5	Ruote per il trasporto
6	Maniglia di trasporto

**Trasporto e stoccaggio**

**Avviso**

Se il dispositivo viene immagazzinato o trasportato in modo non conforme, il dispositivo può essere danneggiato.

Fare attenzione alle informazioni relative al trasporto e allo stoccaggio del dispositivo.

**Trasporto**

Tener presente che potrebbero esserci eventuali norme di trasporto aggiuntive per dispositivi contenenti refrigerante infiammabile. La disposizione dell'attrezzatura o il numero massimo di componenti che possono essere trasportati insieme sono riportati nelle norme di trasporto vigenti in materia.

L'apparecchio è dotato di rulli di trasporto per semplificarne il trasporto.

Il dispositivo è dotato di una maniglia per facilitarne il trasporto.

Osservare le seguenti indicazioni **prima** di ogni trasporto:

- Spegner il dispositivo.
- Scollegare il cavo elettrico dalla presa di corrente, estraendo la spina elettrica dalla presa.
- Svuotare la condensa restante dal dispositivo e dal tubo di scarico della condensa (vedi capitolo Manutenzione).
- Non utilizzare il cavo elettrico come corda traente.
- Far rotolare il dispositivo solo su superfici piane e lisce.

Osservare le seguenti indicazioni **dopo** ogni trasporto:

- Dopo ogni trasporto, riposizionare il dispositivo in posizione eretta.
- Lasciare fermo il dispositivo per 12 fino a 24 ore, in modo che il refrigerante possa raccogliersi nel compressore. Riaccendere il dispositivo solo dopo 12 fino a 24 ore! Altrimenti il compressore si potrebbe danneggiare e il dispositivo non funzionerebbe più. In questo caso la garanzia si estingue.

**Immagazzinaggio**

Osservare le seguenti indicazioni **prima** di ogni stoccaggio:

- Svuotare la condensa restante dal dispositivo e dal tubo di scarico della condensa (vedi capitolo Manutenzione).
- Scollegare il cavo elettrico dalla presa di corrente, estraendo la spina elettrica dalla presa.
- Scaricare eventuali residui di condensa.

In caso di non utilizzo del dispositivo, osservare le seguenti condizioni di stoccaggio:

- Stoccare il dispositivo solo in un ambiente con una superficie superiore a 4 m<sup>2</sup>.
- Posizionare il dispositivo soltanto in ambienti in cui non si trovano fonti di ignizione (ad es. fiamme libere, un apparecchio a gas acceso o un riscaldatore elettrico).
- asciutto e protetto contro gelo e calore
- in posizione diritta in un posto protetto dalla polvere e dall'irraggiamento diretto del sole
- eventualmente con un involucro che lo protegge dalla polvere che può penetrarci
- non posizionare altri dispositivi o oggetti sul dispositivo, per evitare danneggiamenti al dispositivo

## Montaggio e installazione

### Dotazione

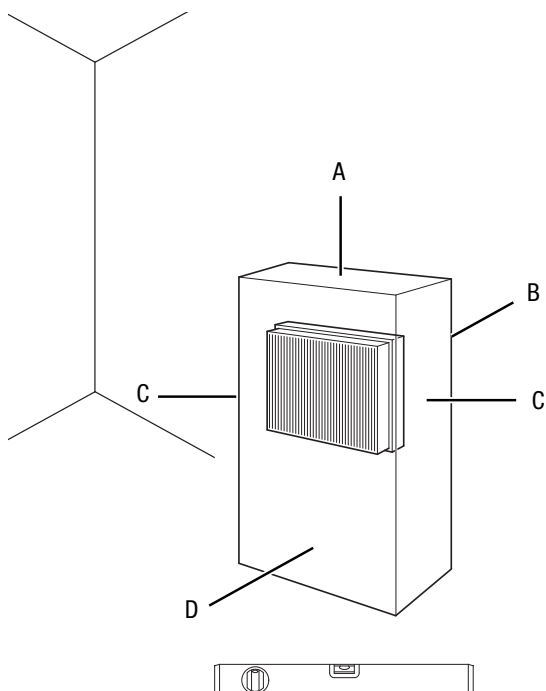
- 1 x dispositivo
- 1 x istruzioni

### Disimballaggio del dispositivo

1. Aprire il cartone ed estrarre il dispositivo.
2. Rimuovere completamente l'imballaggio del dispositivo.
3. Srotolare completamente il cavo elettrico. Fare attenzione che il cavo elettrico non sia danneggiato e non danneggiarlo durante lo srotolamento.

### Messa in funzione

Durante l'installazione osservare le distanze minime del dispositivo dalle pareti e dagli oggetti, in conformità con il capitolo Dati tecnici.



- Prima di rimettere in funzione il dispositivo, controllare le condizioni del cavo elettrico. In caso di dubbi in merito alle sue condizioni perfette, chiamare il servizio di assistenza.
- Posizionare il dispositivo soltanto in ambienti in cui non possono accumularsi eventuali perdite di refrigerante.
- Posizionare il dispositivo soltanto in ambienti in cui non si trovano fonti di ignizione (ad es. fiamme libere, un apparecchio a gas acceso o un riscaldatore elettrico).
- Posizionare il dispositivo in posizione verticale e in modo stabile su un fondo che ne sopporti il peso.
- Evitare di posare il cavo elettrico o gli altri cavi elettrici in punti in cui si potrebbe inciampare, in particolare quando il dispositivo viene posizionato al centro del locale. Utilizzare ponti passacavi.
- Assicurarsi che le prolunghe dei cavi siano completamente srotolate.
- Nell'installare il dispositivo, mantenere una distanza sufficiente dalle fonti di calore.
- Fare attenzione che non vi siano tende o altri oggetti che possano ostacolare il flusso dell'aria.
- Durante l'installazione del dispositivo, e in particolare in ambienti bagnati, assicurare il dispositivo sul posto con un impianto di messa a terra per le correnti di dispersione che corrisponda alle disposizioni (interruttore di protezione FI).

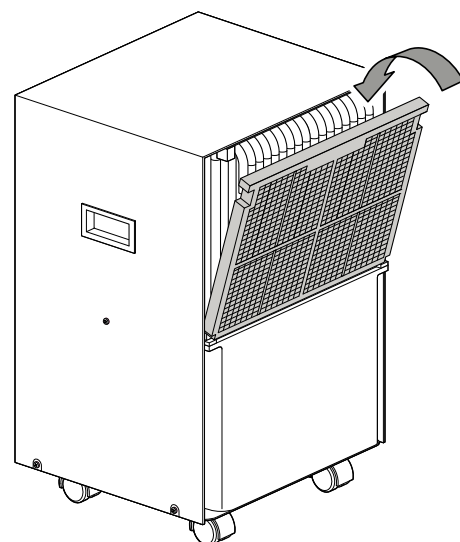
### Inserimento del filtro dell'aria

#### Avviso

Non utilizzare mai il dispositivo senza il filtro dell'aria inserito all'entrata dell'aria.

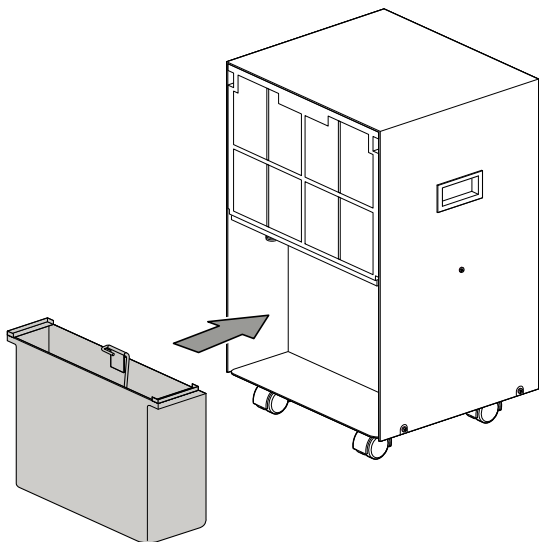
Senza il filtro dell'aria, l'interno del dispositivo si sporca molto, cosa che può ridurne la potenza e danneggiare il dispositivo.

- Prima dell'accensione, assicurarsi che il filtro dell'aria sia stato installato.



**Inserimento del contenitore di condensa**

- Assicurarsi che il galleggiante sia stato inserito correttamente nel contenitore della condensa.
- Assicurarsi che il contenitore della condensa sia vuoto e inserito correttamente.



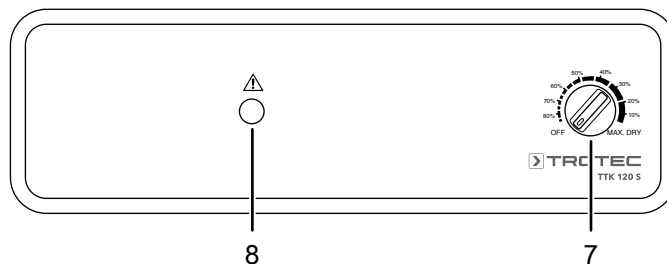
**Collegamento del cavo elettrico**

- Inserire la spina elettrica in una presa di corrente assicurata correttamente.

**Utilizzo**

- Non aprire porte o finestre.
- Una volta acceso, il dispositivo procede con funzionamento completamente automatico.
- Il compressore continua a lavorare nella modalità di deumidificazione finché non viene raggiunto il valore nominale. Il ventilatore continua a funzionare anche dopo il raggiungimento del valore nominale impostato.

**Elementi di comando**



N.	Definizione	Descrizione
7	Interruttore girevole	Accensione o spegnimento del dispositivo Impostazione dell'umidità relativa dell'aria ambientale
8	Spia luminosa di controllo del contenitore di condensa	Si accende quando il contenitore di condensa è pieno

**Accensione del dispositivo**

Dopo aver posizionato il dispositivo come descritto nel capitolo Messa in funzione, in modo che sia pronto all'uso, si può accenderlo.

1. Al primo utilizzo del dispositivo in una determinata area, impostare l'interruttore girevole (7) su *MAX. DRY*.
2. Lasciare il dispositivo acceso in Funzionamento continuo per un certo periodo, finché l'umidità dell'aria non è sensibilmente diminuita.

**Impostazione dell'umidità relativa dell'aria ambientale desiderata**

1. Regolare l'umidità dell'aria desiderata posizionando l'interruttore girevole (7) all'umidità relativa dell'aria desiderata.
  - ⇒ Il dispositivo funziona fino al raggiungimento dell'umidità relativa dell'aria ambientale desiderata. Se l'umidità relativa dell'aria ambientale desiderata viene superata, il compressore si riaccende.
2. Per mantenere l'umidità dell'aria attualmente presente nell'ambiente, ruotare lentamente la manopola di controllo (7) verso sinistra finché il compressore non si spegne.



### Funzionamento continuo

Ruotare l'interruttore girevole (7) su *MAX. DRY*. Il dispositivo deumidifica l'aria in modo continuo e indipendentemente dal valore di umidità relativa dell'aria attualmente presente nell'ambiente.

### Spegnimento del dispositivo

Per spegnere il dispositivo, ruotare l'interruttore girevole (7) su *OFF*.

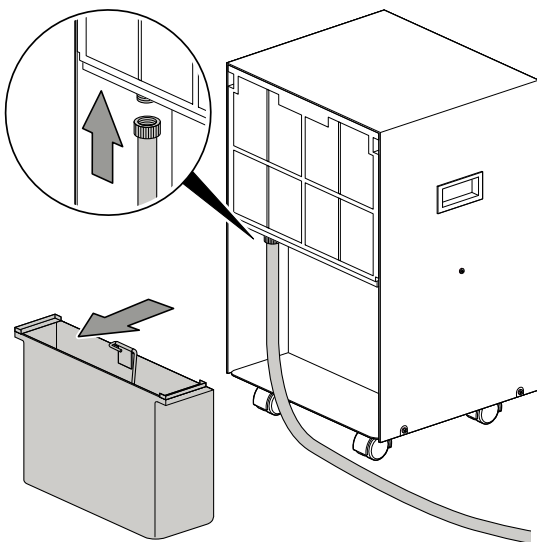
### Funzionamento con tubo flessibile sul raccordo della condensa

Per l'utilizzo continuo prolungato o per la deumidificazione non sorvegliata, è necessario collegare al dispositivo un tubo di scarico della condensa adatto.

✓ Un tubo flessibile adeguato (diametro 10 mm) è incluso nella dotazione.

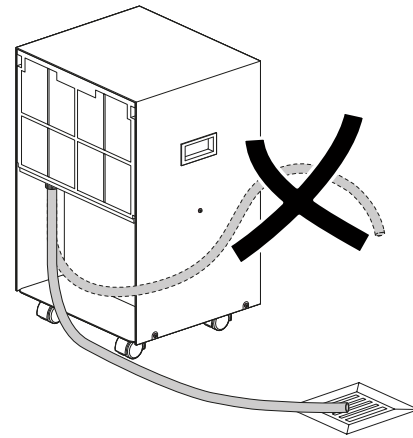
✓ Il dispositivo è spento.

1. Rimuovere il contenitore di condensa.
2. Inserire l'estremità del tubo flessibile sull'allaccio per tubi.



3. Controllare se il tubo flessibile è stato posizionato correttamente sull'allaccio.

4. Portare l'altra estremità del tubo flessibile a uno scarico adatto (ad es. un pozzetto di raccolta o un contenitore di raccolta sufficientemente grande). Fare attenzione, il tubo flessibile non deve essere piegato.



Rimuovere il tubo flessibile, se si desidera nuovamente raccogliere la condensa con il contenitore di condensa. Prima dello stoccaggio, far asciugare il tubo flessibile. Il tubo flessibile può essere allacciato per un utilizzo continuo in qualsiasi modalità di funzionamento.

### Sbrinamento automatico

In caso di temperature ambiente basse, l'evaporatore può ghiacciare durante la deumidificazione. Il dispositivo esegue regolarmente uno sbrinamento automatico con l'ausilio dell'introduzione di gas caldo. Qui viene introdotto un refrigerante caldo nell'evaporatore in modo da far disgelare le sue superfici.

Il sistema automatico di sbrinamento a gas caldo integrato nel dispositivo innesca autonomamente il ciclo di sbrinamento a intervalli regolari.

La durata dello sbrinamento può variare. Non spegnere il dispositivo durante lo sbrinamento automatico. Non rimuovere la spina elettrica dalla presa di corrente.

### Messa fuori servizio



#### Avvertimento relativo a tensione elettrica

Non toccare la spina elettrica con mani umide o bagnate.

- Spegnere il dispositivo.
- Scollegare il cavo elettrico dalla presa di corrente, estraendo la spina elettrica dalla presa.
- Rimuovere eventualmente il tubo di scarico della condensa e il liquido residuo in esso contenuto.
- Se necessario, svuotare il contenitore di condensa.
- Pulire il dispositivo secondo quanto riportato nel capitolo Manutenzione.
- Immagazzinare il dispositivo in conformità con il capitolo Stoccaggio.

## Errori e disturbi

Il funzionamento impeccabile dell'apparecchio è stato controllato più volte durante la sua produzione. Nel caso in cui dovessero, ciononostante, insorgere dei disturbi nel funzionamento, controllare l'apparecchio secondo la seguente lista.

### Il dispositivo non si avvia:

- Controllare l'alimentazione elettrica.
- Controllare che il cavo elettrico e la spina elettrica non siano danneggiati.
- Controllare il fusibile di protezione principale.
- Controllare che il contenitore di condensa sia posizionato correttamente.
- Controllare la temperatura ambientale. Rispettare l'intervallo di lavoro ammissibile del dispositivo, in conformità con i dati tecnici.
- Attendere 10 minuti prima di riavviare il dispositivo. Se il dispositivo non dovesse avviarsi, far eseguire un controllo elettrico da un'impresa specializzata o da Trotec.

### Il dispositivo è in funzione ma non vi è alcuna formazione di condensa:

- Controllare che il galleggiante nel contenitore di condensa non sia sporco. In caso di necessità, pulire il contenitore di condensa. Il galleggiante deve essere movibile.
- Controllare la temperatura ambientale. Rispettare l'intervallo di lavoro ammissibile del dispositivo, in conformità con i dati tecnici.
- Assicurarsi che l'umidità relativa dell'aria ambientale corrisponda ai dati tecnici.
- Controllare l'umidità dell'aria ambientale relativa preselezionata. L'umidità dell'aria nel luogo di installazione deve trovarsi al di sopra del campo selezionato.
- Controllare che il filtro dell'aria non sia sporco. In caso di necessità, pulire o sostituire il filtro dell'aria.
- Controllare dall'esterno che sul condensatore non ci sia della sporcizia (vedi capitolo Manutenzione). Far pulire il condensatore sporco da un'impresa specializzata o da Trotec.

### Il dispositivo è rumoroso o vibra:

- Controllare se il dispositivo è stato posizionato in modo eretto e stabile.

### Fuoriesce della condensa:

- Controllare che il dispositivo non abbia una mancanza di tenuta.

### Il compressore non si avvia:

- Controllare la temperatura ambientale. Rispettare l'intervallo di lavoro ammissibile del dispositivo, in conformità con i dati tecnici.
- Assicurarsi che l'umidità relativa dell'aria ambientale corrisponda ai dati tecnici.
- Controllare l'umidità dell'aria ambientale relativa preselezionata. L'umidità dell'aria nel luogo di installazione deve trovarsi al di sopra del campo selezionato.
- Controllare se la protezione surriscaldamento del compressore è scattata. Staccare il dispositivo dalla rete elettrica e lasciarlo raffreddare per circa 10 minuti, prima di allacciarlo nuovamente alla rete elettrica.
- Il dispositivo esegue se necessario uno sbrinamento automatico. Durante lo sbrinamento automatico non ha luogo alcuna deumidificazione.

### Il dispositivo si riscalda molto, è rumoroso o perde potenza:

- Controllare che le entrate dell'aria e il filtro dell'aria non siano sporchi. Rimuovere la sporcizia esterna.
- Controllare dall'esterno che sul dispositivo non ci sia della sporcizia (vedi capitolo Manutenzione). Far pulire l'interno sporco del dispositivo da un'impresa specializzata in refrigerazione e in condizionamento dell'aria o da Trotec.

#### Avviso

Attendere almeno 3 minuti dopo tutti i lavori di manutenzione e di riparazione. Riaccendere il dispositivo solo allora.

### Il dispositivo ancora non funziona perfettamente dopo questi controlli?

Contattare il servizio di assistenza clienti. Portare eventualmente il dispositivo da un'impresa specializzata in refrigerazione e in condizionamento dell'aria o da Trotec per farlo riparare.

## Manutenzione

## Intervalli di manutenzione

Intervallo di manutenzione	prima di ogni messa in funzione	in caso di necessità	almeno ogni 2 settimane	almeno ogni 4 settimane	almeno ogni 6 mesi	almeno una volta l'anno
Controllo di eventuale presenza di sporcizia o corpi estranei sulle entrate e le uscite d'aria, eventuale pulizia	X			X		
Pulizia dell'esterno		X				X
Controllo visivo di eventuale presenza di sporcizia all'interno del dispositivo		X				X
Controllo di eventuale presenza di sporcizia o corpi estranei sul filtro dell'aria, eventuale pulizia o sostituzione	X		X			
Sostituzione del filtro dell'aria					X	
Controllo di eventuale presenza di danneggiamenti	X					
Controllo delle viti di fissaggio		X				X
Test di collaudo						X
Svuotare il contenitore di condensa e/o il tubo di scarico		X				

## Protocollo di manutenzione

Tipo di dispositivo: .....

Numero dispositivo: .....

Intervallo di manutenzione	1	2	3	4	5	6	7	8	9	10	11	12	13	14	15	16
Controllo di eventuale presenza di sporcizia o corpi estranei sulle entrate e le uscite d'aria, eventuale pulizia																
Pulizia dell'esterno																
Controllo visivo di eventuale presenza di sporcizia all'interno del dispositivo																
Controllo di eventuale presenza di sporcizia o corpi estranei sul filtro dell'aria, eventuale pulizia o sostituzione																
Sostituzione del filtro dell'aria																
Controllo di eventuale presenza di danneggiamenti																
Controllo delle viti di fissaggio																
Test di collaudo																
Svuotare il contenitore di condensa e/o il tubo di scarico																
Note																

1. Data: .....	2. Data: .....	3. Data: .....	4. Data: .....
Firma: .....	Firma: .....	Firma: .....	Firma: .....
5. Data: .....	6. Data: .....	7. Data: .....	8. Data: .....
Firma: .....	Firma: .....	Firma: .....	Firma: .....
9. Data: .....	10. Data: .....	11. Data: .....	12. Data: .....
Firma: .....	Firma: .....	Firma: .....	Firma: .....
13. Data: .....	14. Data: .....	15. Data: .....	16. Data: .....
Firma: .....	Firma: .....	Firma: .....	Firma: .....

## Lavori da eseguire prima dell'inizio della manutenzione



### Avvertimento relativo a tensione elettrica

Non toccare la spina elettrica con mani umide o bagnate.

- Spegnerne il dispositivo.
- Scollegare il cavo elettrico dalla presa di corrente, estraendo la spina elettrica dalla presa.



### Avvertimento relativo a tensione elettrica

**I lavori che richiedono l'apertura dell'involucro devono essere eseguiti esclusivamente da imprese specializzate autorizzate o da Trotec.**

## Circuito del refrigerante



### Pericolo

#### Refrigerante naturale propano (R290)!

H220 – Gas altamente infiammabile.

H280 – Contiene gas sotto pressione; può esplodere se riscaldato.

P210 – Tenere lontano da fonti di calore, superfici calde, scintille, fiamme libere o altre fonti di ignizione. Non fumare.

P377 – In caso di incendio dovuto a perdita di gas: non estinguere a meno che non sia possibile bloccare la perdita senza pericolo.

P410+P403 – Proteggere dai raggi solari. Conservare in luogo ben ventilato.

- L'intero circuito del refrigerante è un sistema ermeticamente chiuso che non necessita di manutenzione, quindi deve essere riparato o gestito esclusivamente da ditte specializzate nella tecnica di raffreddamento o di condizionamento, o da Trotec.

## Indicazioni e segnali di sicurezza presenti sul dispositivo

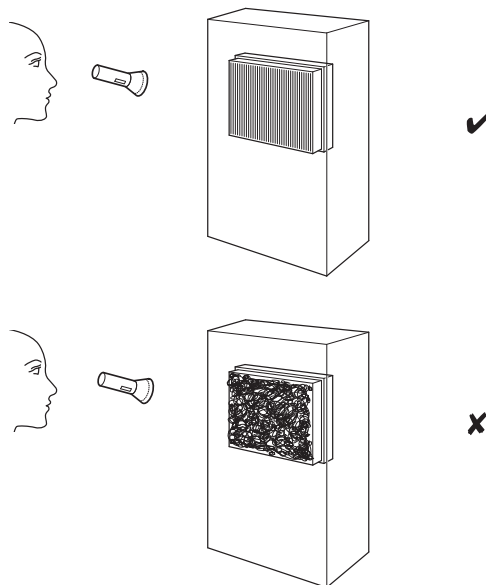
Controllare con regolarità le indicazioni e i segnali di sicurezza presenti sul dispositivo. Se non più leggibili, applicarne di nuovi!

## Pulitura dell'involucro

Pulire l'involucro con un panno umido, morbido e senza pelucchi. Fare attenzione che non penetri umidità all'interno dell'involucro. Fare attenzione che l'umidità non entri in contatto con gli elementi costruttivi elettrici. Per inumidire il panno, non utilizzare detergenti aggressivi, come per es. spray detergenti, solventi, detergenti a base di alcool o abrasivi.

## Controllo visivo che non ci sia sporcizia nell'interno dell'apparecchio

1. Rimuovere il filtro dell'aria.
2. Con una torcia, fare luce nelle aperture del dispositivo.
3. Controllare che non ci sia dello sporco all'interno del dispositivo.
4. Se si constata la presenza di uno spesso strato di polvere, far pulire l'interno del dispositivo da un'impresa specializzata in refrigerazione e in condizionamento dell'aria o da Trotec.
5. Riposizionare il filtro dell'aria.



## Pulitura del filtro dell'aria

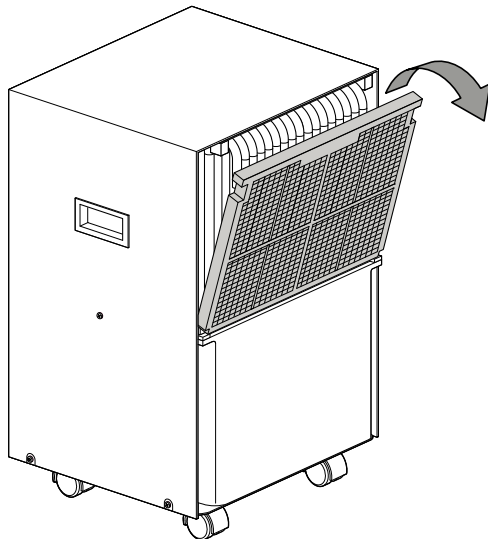
### Avviso

Assicurarsi che il filtro dell'aria non sia consumato o danneggiato. Gli angoli e i bordi del filtro dell'aria non devono essere deformati o arrotondati. Prima di reinserire il filtro dell'aria, assicurarsi che non sia danneggiato e che sia asciutto!

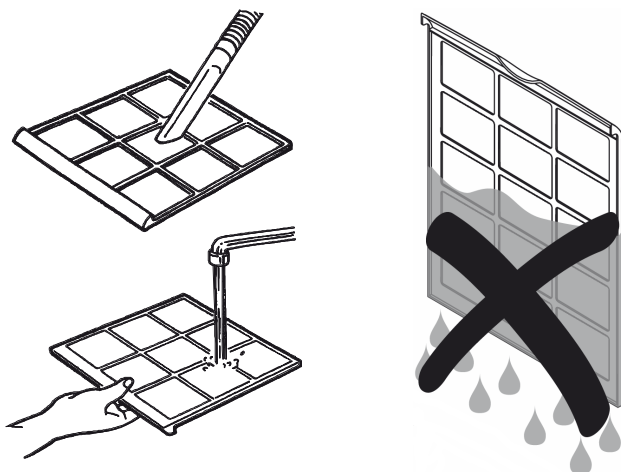
Il filtro dell'aria deve essere pulito appena si sporca. Questo si manifesta ad es. con una potenza ridotta (vedi capitolo Errori e disturbi).

✓ Il dispositivo è spento.

1. Inserire la mano sul filtro dell'aria nella vasca ed estrarre il filtro dell'aria.

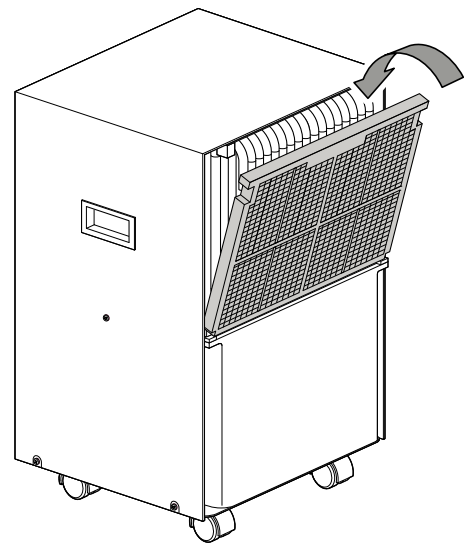


2. Pulire il filtro con un panno morbido, senza pelucchi e leggermente umido. Nel caso in cui il filtro dovesse essere molto sporco, lavarlo con acqua calda mischiata a un detergente neutro.



3. Far asciugare completamente il filtro. Non inserire un filtro bagnato nel dispositivo!

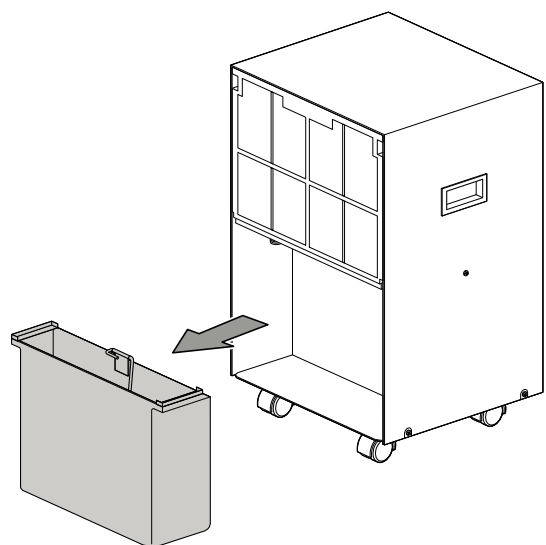
4. Riposizionare il filtro dell'aria.



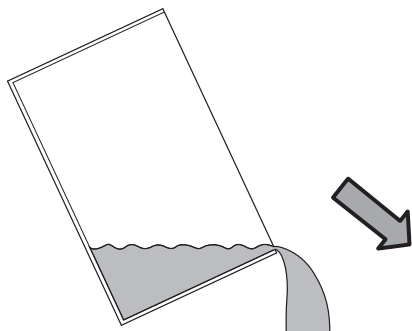
## Svuotare il contenitore di condensa

Se il contenitore di condensa è pieno o non è stato inserito correttamente, si accende la spia luminosa di controllo del contenitore di condensa. Il compressore e il ventilatore si spengono.

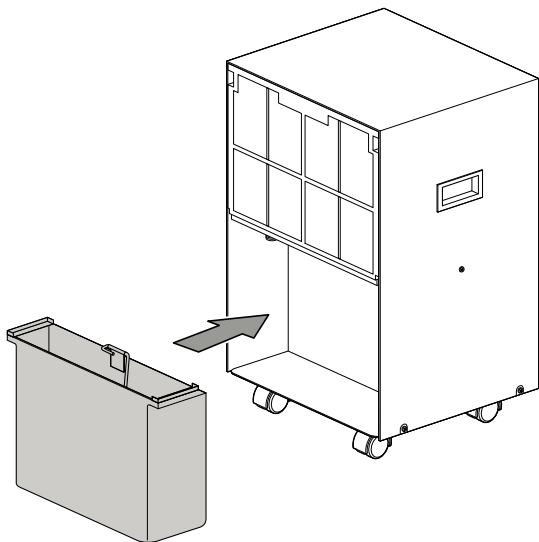
1. Rimuovere il contenitore di condensa dal dispositivo.



2. Svuotare il contenitore di condensa tramite uno scarico o un lavandino.



3. Sciacquare il contenitore di condensa con acqua pulita. Pulire il contenitore di condensa regolarmente con un detergente delicato (non utilizzare detersivi!).
4. Inserire nuovamente il contenitore di condensa nel dispositivo.  
Fare attenzione a non danneggiare il galleggiante, quando si inserisce e rimuove il contenitore della condensa. Nel farlo, fare attenzione che il galleggiante sia posizionato correttamente.  
Nel farlo, fare attenzione che il contenitore della condensa sia stato inserito correttamente, altrimenti il dispositivo non si riaccende.



### Attività successive alla manutenzione

Se si desidera continuare ad utilizzare il dispositivo:

- Lasciare fermo il dispositivo per 12 fino a 24 ore, in modo che il refrigerante possa raccogliersi nel compressore. Riaccendere il dispositivo solo dopo 12 fino a 24 ore! Altrimenti il compressore si potrebbe danneggiare e il dispositivo non funzionerebbe più. In questo caso la garanzia si estingue.
- Collegare nuovamente il dispositivo, inserendo la spina elettrica nella presa di corrente.

Se non si utilizza il dispositivo per un periodo prolungato:

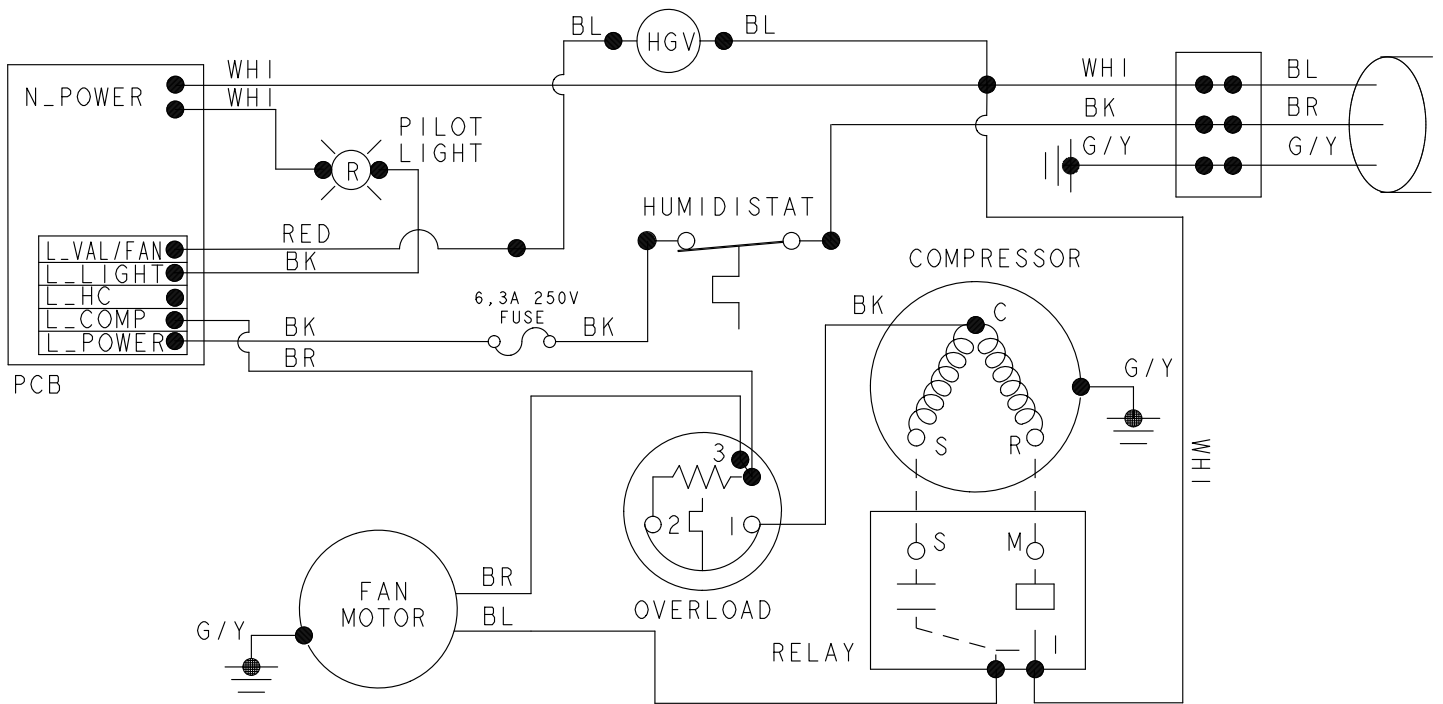
- Riporre il dispositivo in conformità con il capitolo Stoccaggio.

## Allegato tecnico

### Dati tecnici

Parametri	Valore
<b>Modello</b>	<b>TTK 120 S</b>
Potenza massima di deumidificazione	35 l / 24 h
Portata d'aria	510 m <sup>3</sup> /h
Intervallo di lavoro (temperatura)	da 5 °C a 43 °C
Intervallo di lavoro (umidità relativa dell'aria)	da 10 % a 80 % di u.r.
Pressione lato di aspirazione	0,47 MPa
Pressione lato di uscita	2 MPa
Pressione max. consentita	2,1 MPa
Alimentazione elettrica	220 – 240 V / 50 Hz
Potenza assorbita max.	600 W
Potenza nominale	2,6 A
Fusibile consigliato	10 A
Refrigerante	R-290
Quantità refrigerante	150 g
Fattore GWP	3
CO <sub>2</sub> equivalente	0,00045 t
Contenitore dell'acqua	9 l
Livello sonoro	59 dB(A)
Misure (lunghezza x larghezza x altezza)	362 x 380 x 605 mm
Distanza minima dalle pareti e dagli oggetti	A: sopra: 50 cm B: dietro: 50 cm C: di lato: 50 cm D: davanti: 50 cm
Peso	23,5 kg

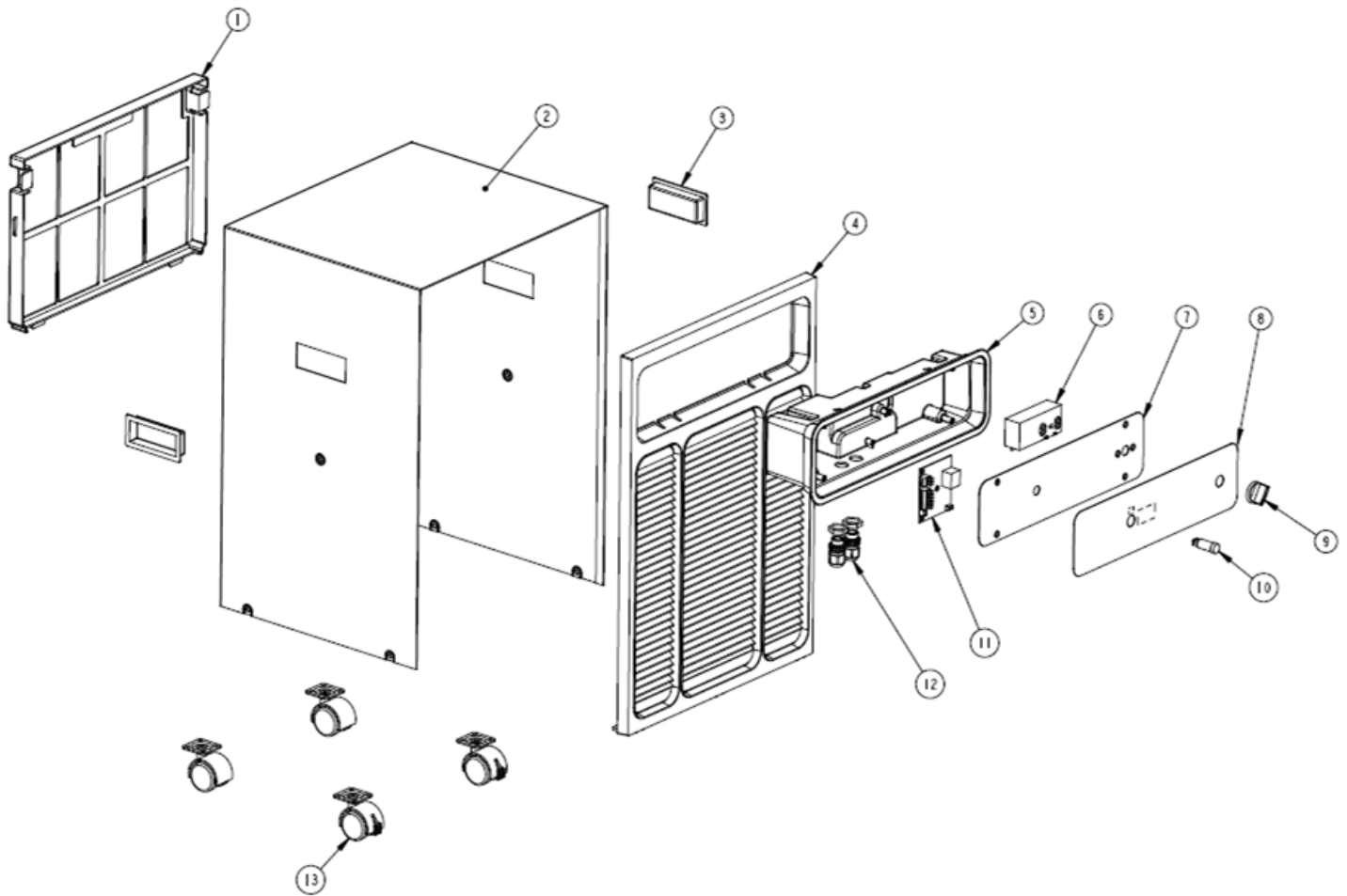
Schema elettrico



● - TERMINATION POINTS

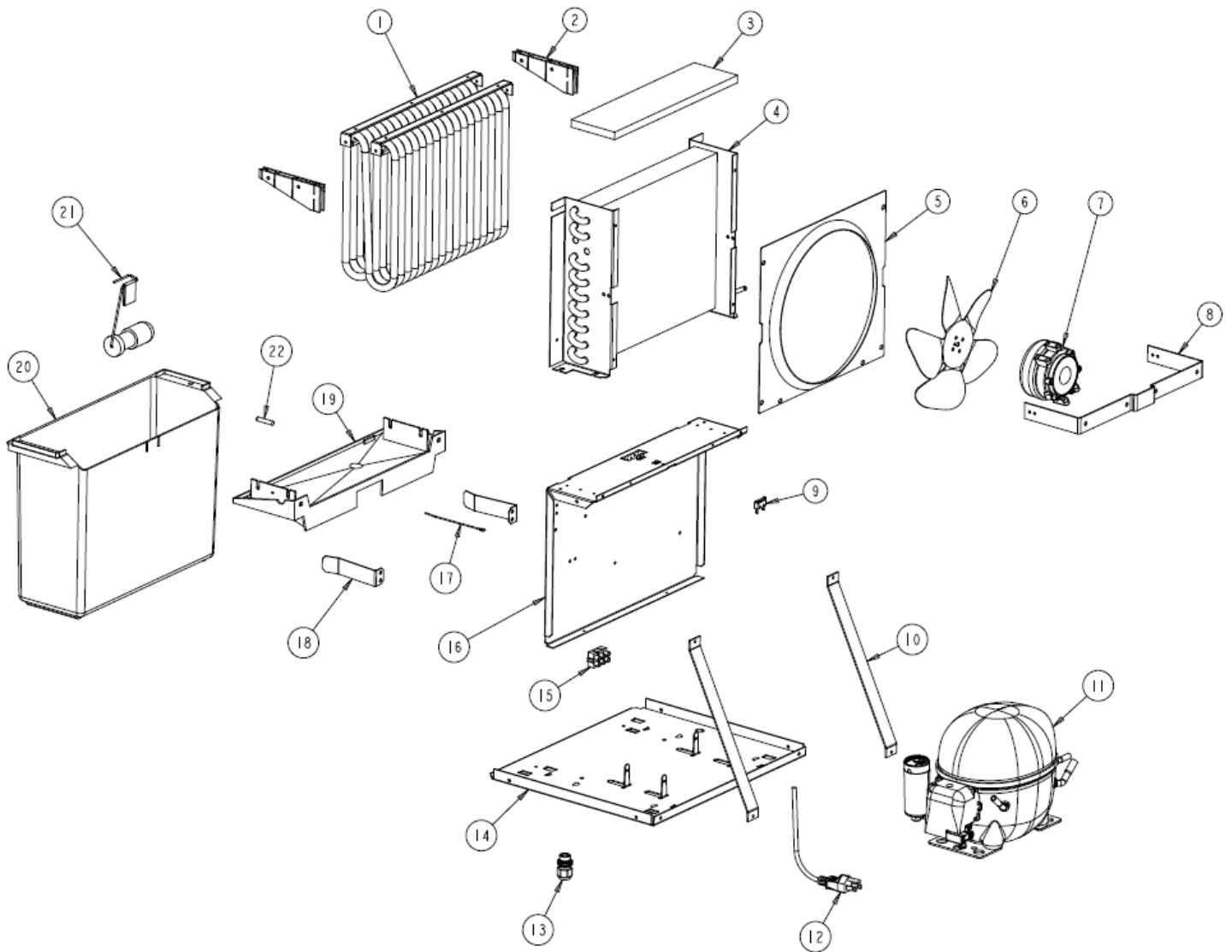
**Spaccato ricambi**

**Avvertenza:** I numeri di posizione dei componenti si differenziano dai numeri di posizione degli elementi costruttivi utilizzati nelle istruzioni per l'uso.



N.	Componente	N.	Componente	N.	Componente
1	Filter Assy, Air	6	Humidistat	11	Pilot Light PCB
2	Wrapper, Cabinet	7	Front Plate	12	Gland Seal
3	Handle	8	Trimplate	13	Caster x 2 Caster W/Lock x 2
4	Front Grille	9	Knob, Humidistat		
5	Alcove	10	Pilot Light		





N.	Componente	N.	Componente	N.	Componente
1	Evaporator	9	Switch, Overflow	17	Lever, Switch
2	Support Top, Evaporator x 2	10	Strut, Angle x 2	18	Spring Bracket Assy
3	Pad, Condenser Top	11	Compressor	19	Tray, Drip
4	Condenser	12	Power Cord	20	Receptor
5	Shroud, Fan	13	Bushing, Strain Relief	21	Float Assy
6	Fan Blade - Aluminium	14	Strain Relief	22	Sensor, temp
7	Motor, Fan	15	Terminal Block		
8	Bracket, Fan Motor	16	Panel Partition		

## Smaltimento



Il simbolo del cestino barrato su un vecchio dispositivo elettrico o elettronico significa che questo dispositivo non deve essere smaltito nei rifiuti domestici al termine della sua durata. Nelle vicinanze di ognuno sono a disposizione i punti di raccolta per i vecchi dispositivi elettrici ed elettronici. Gli indirizzi possono essere reperiti dalla propria amministrazione comunale o municipale. Tramite il nostro sito web <https://de.trotec.com/shop/> è possibile informarsi sulle possibilità di restituzione da noi messe a disposizione.

Grazie alla raccolta differenziata dei vecchi dispositivi elettrici ed elettronici si intende rendere possibile il riutilizzo, l'utilizzazione del materiale o altre forme di utilizzazione dei vecchi dispositivi, oltre a prevenire l'impatto negativo sull'ambiente e sulla salute umana, attraverso lo smaltimento delle sostanze pericolose eventualmente contenute nei dispositivi.

Far smaltire il refrigerante propano presente nel dispositivo in modo appropriato da aziende debitamente certificate e smaltirlo in conformità alla legislazione nazionale vigente (Catalogo europeo dei rifiuti 160504).

Trotec GmbH

Grebener Str. 7  
D-52525 Heinsberg

☎ +49 2452 962-400

☎ +49 2452 962-200

✉ [info@trotec.com](mailto:info@trotec.com)

[www.trotec.com](http://www.trotec.com)