

# TTK 120 E / TTK 122 E

LV

EKSPLUATĀCIJAS  
INSTRUKCIJAS  
MITRUMA REGULATORS



**Saturs**

Norādījumi par instrukciju lietošanu ..... 2

Drošība ..... 2

Informācija par iekārtu ..... 6

Transportēšana un uzglabāšana ..... 7

Uzstādīšana un ekspluatācijas sākšana ..... 7

Lietošana ..... 8

Kļūdas un traucējumi ..... 12

Apkope ..... 14

Tehniskais pielikums ..... 18

Utilizēšana ..... 21

**Norādījumi par instrukciju lietošanu**

**Simboli**



**Bīstami**

Šis simbols norāda, ka galēji ugunsnedrošas gāzes dēļ pastāv dzīvības un veselības apdraudējums.



**Brīdinājums par elektrisko spriegumu**

Šis simbols norāda, ka elektriskā sprieguma dēļ pastāv dzīvības un veselības apdraudējums.



**Brīdinājums**

Šis signālvārds apzīmē vidējas pakāpes apdraudējumu; ja tas netiek novērsts, var rasties nāvējoši vai smagi savainojumi.



**Uzmanību**

Šis signālvārds apzīmē zemas pakāpes apdraudējumu; ja tas netiek novērsts, var rasties nelieli vai vidēji smagi savainojumi.

**Norāde**

Šis signālvārds apzīmē svarīgu informāciju (piemēram, par materiālu bojājumiem), bet ne apdraudējumu.



**Informācija**

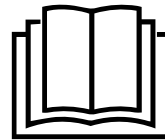
Norādes ar šo simbolu palīdz ātri un droši veikt darbības.



**Ievērojiet norādījumus**

Norādes ar šo simbolu informē, ka jāievēro instrukcijas.

Šo instrukciju pašreizējo versiju un ES atbilstības deklarāciju varat lejupielādēt no šīs saites:



TTK 120 E



<https://hub.trotec.com/?id=42894>

TTK 122 E



<https://hub.trotec.com/?id=42895>

**Drošība**

**Pirms ierīces nodošanas ekspluatācijā/lietošanas rūpīgi izlasiet šo instrukciju un uzglabāiet to tiešā ierīces tuvumā vai ierīces atrašanās vietas tuvumā!**



**Brīdinājums**

**Izlasiet visus drošības norādījumus un norādes.**

Neievērojot drošības norādījumus un norādes, var rasties strāvas trieciens, ugunsgrēks un/vai smagi savainojumi.

**Saglabāiet visus drošības norādījumus un norādes turpmākai atsaucēi.**

Šo ierīci var izmantot bērni no 8 gadu vecuma un personas ar ierobežotām fiziskām, sensorām vai psihiskām spējām vai personas bez pieredzes un zināšanām, ja tās tiek uzraudzītas vai ir instruētas par drošu ierīces lietošanu un apzinās esošos riskus.

Bērni nedrīkst spēlēties ar ierīci. Bērni bez uzraudzības nedrīkst veikt tīrīšanu un apkopi.

- Nedarbiniet iekārtu sprādzienbīstamās telpās vai zonās un neuzstādiet iekārtu tajās.
- Nelietojiet iekārtu agresīvā atmosfērā.
- Novietojiet ierīci vertikāli un stabili uz horizontālas un nekustīgas virsmas.
- Ļaujiet iekārtai nožūt pēc tīrīšanas ar mitru drāniņu. Nelietojiet iekārtu, kad tā ir mitra.
- Nedarbiniet un neizmantojiet iekārtu ar mitrām vai slapjām rokām.
- Nevērsiet tiešu ūdens strūklu pret ierīci.
- Nepārklājiet iekārtu tās darbības laikā.
- Nesēdiet uz iekārtas.

- Ierīce nav rotaļlieta! Nelaidiet tuvumā bērnus un dzīvniekus.
- Darbības laikā periodiski uzraugiet ierīci.
- Pirms katras lietošanas reizes pārbaudiet, vai ierīce, tās piederumi un pievienotās detaļas nav bojātas. Neizmantojiet bojātas ierīces vai to detaļas.
- Gādājiet, lai visi strāvas vadi ārpus ierīces būtu pasargāti no bojājumiem (piem., dzīvnieku radītiem bojājumiem). Nekad neizmantojiet ierīci, ja elektropadeves vads vai elektrotilkla pieslēgums ir bojāts.
- Tīkla pieslēgumam ir jāatbilst tehniskajā pielikumā minētajai informācijai.
- Iespraudiet kontaktdakšu rozetē, kuras zemējums atbilst tiesību aktos noteiktajām prasībām.
- Izvēloties vada pagarinātāju, ņemiet vērā ierīces pieslēguma jaudu, vada garumu un izmantošanas mērķi. Pilnībā atritiniet pagarinātāju. Nepieļaujiet elektropārslodzi.
- Nekad neizmantojiet ierīci, ja konstatējat spraudņa un vada bojājumus.  
Ja tiek bojāts šīs iekārtas tīkla kabelis, tas jānomaina ražotājam, klientu servisam vai līdzīgai kvalificētai personai, lai nerastos apdraudējums.  
Bojāti tīkla kabeli rada nopietnu veselības apdraudējumu.
- Pirms apkopes, kopšanas vai remonta darbiem izvelciet vadu no rozetes, satverot to aiz spraudņa.
- Kad ierīce netiek lietota, izslēdziet to un atvienojiet vadu no rozetes.
- Uzstādot ierīci, ievērojiet minimālo attālumu no sienām un priekšmetiem un uzglabāšanas un ekspluatācijas nosacījumus, kā norādīts tehniskajā pielikumā.
- Pārlicinieties, vai gaisa ieplūdes un izplūdes atveres nav nosprostotas.
- Pārlicinieties, vai iesūkņēšanas atvere nav aizsērējusi un tajā nav nekādu priekšmetu.
- Nekādā gadījumā nelieciet ierīcē priekšmetus un ķermeņa daļas.
- Neņemiet nost no iekārtas nekādus drošības apzīmējumus, uzlīmes vai etiķetes. Saglabājiet visus drošības apzīmējumus, uzlīmes un etiķetes salasāmā stāvoklī.
- Ierīci drīkst transportēt tikai vertikālā stāvoklī un ar iztukšotu kondensāta tvertni vai izvadšļūteni.
- Pirms uzglabāšanas vai transportēšanas iztukšojiet uzkrāto kondensātu. To nedrīkst izmantot kā dzeramo ūdeni. Pastāv veselības apdraudējums!
- Izmantojiet tikai oriģinālās rezerves daļas, jo tikai ar tām tiek garantēta pareiza un droša ierīces darbība.



### **Drošības norādījumi ierīcēm ar viegli uzliesmojošiem aukstumnesējiem**

- Ierīci novietojiet tikai telpās, kur nav iespējama dzesētājvielas zudumu uzkrāšanās. Nevēdinātām telpām, kur ierīce tiek uzstādīta, darbināta vai uzglabāta, jābūt veidotām tā, lai neuzkrātos eventuāli dzesētājvielas zudumi. Tas novērš ugunsgrēka vai sprādziena riskus, kas rodas dzesētājvielas aizdegšanās rezultātā, ko izraisa elektriskās krāsnis, plītis vai citi aizdegšanās avoti.
- Ierīci novietojiet tikai telpās, kur nav aizdegšanās avota (piemēram, atklātas liesmas, ieslēgtas gāzes ierīces vai elektriskā sildītāja).
- Ņemiet vērā, ka dzesētājviela ir bez smaržas.
- Šo ierīci drīkst uzstādīt tikai saskaņā ar valstī spēka esošajiem uzstādīšanas regulējumiem.
- Ievērojiet vietējās instrukcijas.
- Ievērojiet valstī noteiktās gāzes instrukcijas.
- Uzstādiet, izmantojiet un uzglabājiet ierīci TTK 120 E / TTK 122 E tikai telpā, kuras platība ir lielāka par 4 m<sup>2</sup>.
- Glabājiet ierīci tā, lai nerastos mehāniski bojājumi.
- Ievērojiet, ka pievienotajos cauruļvados nedrīkst būt aizdegšanās avots.
- R290 ir dzesētājviela, kas atbilst Eiropas vides aizsardzības noteikumiem. Dzesēšanas ķēdes daļas nedrīkst būt perforētas.
- Tehniskajos datos ņemiet vērā maksimālo dzesētājvielas daudzumu.
- Necaururbiet vai piededziniet.
- Neizmantojiet citus līdzekļus, kā tikai tos, ko atkausēšanas procesa paātrināšanai iesaka ražotājs.
- Jebkurai personai, kas strādā ar dzesētājvielas cirkulāciju, jāvar uzrādīt nozares akreditētas iestādes izsniegtu apliecību par tehnisko sagatavotību, kas pierāda personas kompetenci rīcībai ar dzesētājvielām, izmantojot nozarē zināmu metodi.
- Apkopes darbus drīkst veikt tikai saskaņā ar ražotāja norādījumiem. Ja tehniskās apkopes un remonta darbu veikšanai nepieciešama citu personu palīdzība, personai, kas apmācīta darbībai ar uzliesmojošām dzesētājvielām, pastāvīgi jāuzrauga šos darbus.
- Visa dzesētājvielas sistēma ir hermētiski noslēgta sistēma, un tās apkopi vai remontu drīkst veikt tikai specializēti dzesēšanas un gaisa kondicionēšanas iekārtu remonta uzņēmumi vai Trotec.

## Paredzētā lietošana

Ierīci drīkst izmantot saskaņā ar tehniskajām specifikācijām tikai telpas gaisa mitruma samazināšanai vai palielināšanai.

Ierīci var lietot kā veļas žāvētāju, lai paātrinātu slapjas veļas žūšanu.

Paredzētā lietošana:

- gaisa mitruma samazināšanai un gaisa sausināšanai:
  - dzīvojamās telpās, guļamistabās, vannas istabās un pagrabtelpās;
  - vannasistabās
  - veļas mazgātavās, atpūtas namos, treileros, laivās;
- nepārtrauktai gaisa mitruma regulēšanai:
  - noliktavās, arhīvos, laboratorijās, garāžās;
  - peldbaseinos, vannas istabās, ģērbtuvēs u.c.

Jebkāda lietošana, kas nav šeit paredzēta, tiek uzskatīta par nepareizu izmantošanu.

## Saprātīgi paredzama nepareiza izmantošana

- Iekārta nav paredzēta lietošanai ražošanas procesos.
- Nenovietojiet uz iekārtas nekādus priekšmetus, piemēram, apģērbu.
- Neizmantojiet ierīci brīvā dabā.
- Neizmantojiet ierīci tiešā peldbaseinu, vannu un dušu tuvumā.
- Nekad negremdējiet ierīci ūdenī.
- Neveiciet nekādas neatļautas izmaiņas konstrukcijā, kā arī neveiciet ierīces pārveidi vai papildināšanu.
- Nenovietojiet ierīci uz mitras vai appludinātas pamatnes, piemēram, grīdas noteku tuvumā.

## Personāla kvalifikācija

Personām, kas strādā ar ierīci:

- jāapzinās riski, kādi pastāv, strādājot ar elektroiekārtām mitrās telpās;
- ir izlasījušas un izpratušas instrukcijas, īpaši nodaļu "Drošība".

Tehniskās apkopes darbības, kuru laikā ir jāatver ierīces korpuss, drīkst veikt tikai dzesēšanas un gaisa kondicionēšanas iekārtu remonta uzņēmumi vai Trotec.

## Drošības apzīmējumi un zīmes uz ierīces

### Norāde

Nenoņemiet no ierīces drošības apzīmējumus, uzlīmes vai etiķetes. Saglabājiet visus drošības apzīmējumus, uzlīmes un etiķetes salasāmā stāvoklī.

Uz ierīces atrodas šādi drošības apzīmējumi un zīmes:





### TTK 120 E / TTK 122 E

**WARNING • WARNUNG • ATTENTION**

**DE** Das Gerät muss in einem Raum mit einer Grundfläche größer als 4 m<sup>2</sup> aufgestellt, betrieben und gelagert werden.

**EN** Appliance shall be installed, operated and stored in a room with floor area larger than 4 m<sup>2</sup>.

**FR** L'appareil doit être installé, utilisé et entreposé dans une pièce avec une surface supérieure à 4 m<sup>2</sup>.

Uz ierīces atrodas tālāk redzamā norāde vācu, angļu un franču valodās.

### BRĪDINĀJUMS

Uzstādiet, darbiniet un uzglabājiet ierīci telpā, kuras platība ir lielāka nekā 4 m<sup>2</sup>.



### Ievērot instrukcijas

Šis simbols informē, ka jāievēro instrukcijas.



### Ievērojiet remonta instrukciju

Dzesēšanas līdzekļa utilizācijas, tehniskās apkopes un remonta darbus drīkst veikt tikai personas ar apliecību par tehnisko sagatavotību saskaņā ar ražotāja norādījumiem. Atbilstoša remonta instrukcija pēc pieprasījuma ir pieejama pie ražotāja.

## Citi riski



### Bīstami

#### Dabīgā dzesētājviela propāns (R290)!

H220 — īpaši viegli uzliesmojoša gāze.

H280 — satur gāzi zem spiediena; sasilstot var eksplodēt.

P210 — sargāt no karstuma, karstām virsmām, dzirkstelēm, atklātas liesmas un citiem aizdegšanās avotiem. Nesmēķēt.

P377 — aizdegšanās no izplūstošas gāzes:

Neizdzēsiet, līdz noplūdes vietu iespējams droši likvidēt.

P410 + P403 — uzglabāt labi vēdinātā vietā, aizsargātu no tiešiem saules stariem.



### Brīdinājums par elektrisko spriegumu

Elektrodetaļu remontu drīkst veikt tikai pilnvaroti speciālisti.



### Brīdinājums par elektrisko spriegumu

Elektriskās strāvas trieciena risks!

Ierīcei nav aizsardzības pret ūdeni.

Pastāv strāvas trieciena risks!

Nekad neizmantojiet ierīci zonās, kur ierīcē var iekļūt pilošs, smidzinošs vai tekošs ūdens, un nekad neiegremdējiet to ūdenī!



### Brīdinājums par elektrisko spriegumu

Elektriskās strāvas trieciena risks!

Ja sildītājs nonāk saskarē ar ūdeni, pastāv elektriskās strāvas trieciena risks!

Neizmantojiet šo ierīci tiešā vannas, dušas vai peldbaseina tuvumā!



### Brīdinājums par elektrisko spriegumu

Elektriskās strāvas trieciena risks!

Ierīcei nav piemērotas aizsardzības pakāpes lietošanai mitrās telpās.

Pastāv strāvas trieciena risks!

Nekad neizmantojiet iekārtu mitrās telpās (piem., veļas mazgāšanas telpās) un neiegremdējiet to ūdenī!



### Brīdinājums par elektrisko spriegumu

Veicot jebkārus darbus ar iekārtu, atvienojiet kontaktdakšu no rozetes!

Neaiztieciat kontaktdakšu ar mitrām vai slapjām rokām.

Izvelciet vada kontaktdakšu no ligzdas, satverot to aiz spraudņa.



### Brīdinājums

Šī ierīce var radīt apdraudējumu, ja neapmācītas personas to izmanto nelietpratīgi vai arī tā tiek lietota neparedzētiem mērķiem. Ievērojiet personāla kvalifikācijas prasības.



### Brīdinājums

Ierīce nav rotaļlieta un nav paredzēta bērniem!



### Brīdinājums

Nosmakšanas risks!

Neatstājiet iepakojuma materiālu neuzraudzītu.

Bērniem tas varētu kļūt par bīstamu rotaļlietu.

### Norāde

Neizmantojiet ierīci, ja gaisa filtrs nav ielikts gaisa ieplūdes atverē!

Bez gaisa filtra ierīces iekšpuse kļūst ļoti netīra.

Tādējādi var samazināties jauda, un ierīce var tikt bojāta.

### Rīcība ārkārtas situācijā

1. Izslēdziet iekārtu.
2. Atvienojiet ierīci no elektrotīkla: Izvelciet vada kontaktdakšu no ligzdas, satverot to aiz spraudņa.
3. Nepieslēdziet bojātu iekārtu elektrotīklam.

## Informācija par iekārtu

### Iekārtas apraksts

Automātiskā telpu mitruma regulēšana tiek nodrošināta pēc kondensācijas principa.

Ventilators iesūknē mitro telpas gaisu caur gaisa ieplūdes atveri un virza to caur gaisa filtru, iztvaicētāju un kondensatoru.

Aukstajā iztvaicētājā telpas gaiss tiek atdzesēts līdz temperatūrai, kas zemāka par rasas punkta temperatūru. Gaisā esošie ūdens tvaiki kondensējas ūdens pilieni vai sarmas veidā uz iztvaicētāja plāksnēm. Kondensatorā sausinātais, atdzesētais gaiss tiek mazliet uzsildīts un izpūsts. Šādi apstrādātais sausākais gaiss atkal tiek sajaukts ar telpas gaisu. Tā kā ierīce nodrošina nepārtrauktu gaisa cirkulāciju, telpā, kur tā ir uzstādīta, tiek samazināts gaisa mitrums.

Atkarībā no gaisa temperatūras un relatīvā gaisa mitruma ūdens kondensāts konstanti pil vai periodisku atkausēšanas fāžu laikā tiek izvadīts pa noteces sprauslu zem tās esošajā kondensāta tvertnē. Lai noteiktu ūdens līmeni kondensāta tvertnē, tā ir aprīkota ar pludiņu.

Ierīces vadībai un funkciju kontrolei tiek izmantots vadības panelis.

Ja tiek sasniegts kondensāta tvertnes maksimālais uzpildes līmenis vai kondensāta tvertne nav ielikta pareizi, vadības panelī nekavējoties iedegas kondensāta tvertnes kontrollampīņa (skatiet nodaļu "Ekspluatācija"). Ierīce izslēdzas. Kondensāta tvertnes kontrollampīņa izdziest tikai pēc tam, kad atkal ir ievietota iztukšotā kondensāta tvertne.

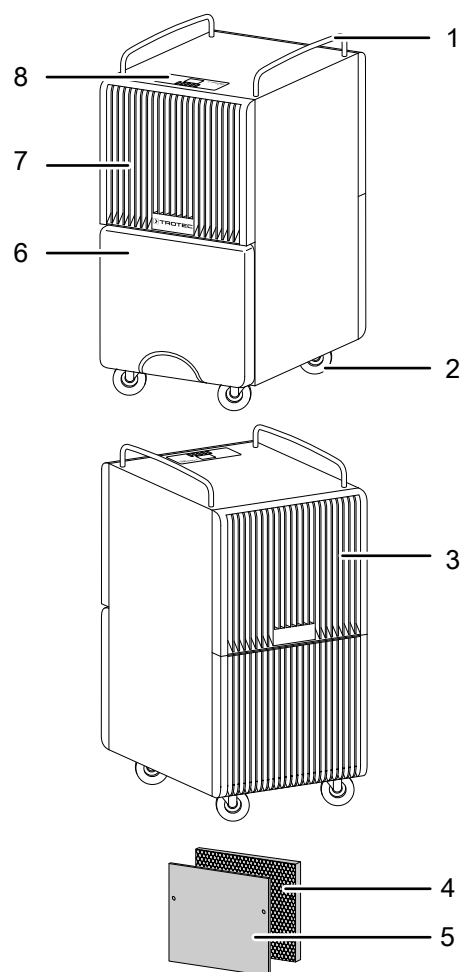
Kondensāta ūdens izvadīšanai var izmantot arī šļūteni.

Izmantojot šo ierīci, relatīvo gaisa mitrumu var samazināt līdz pat aptuveni 30 %.

Ierīci var lietot kā telpas gaisa un veļas žāvētāju, ko novieto dzīvojamās vai darba telpās.

Ekspluatācijas laikā radītā siltuma dēļ telpas temperatūra var mazliet paaugstināties.

### Iekārtas attēls



Nr.	Apzīmējums
1	Rokturis
2	Transportēšanas ritenītis
3	Gaisa izplūdes atvere
4	Aktivizētās ogles filtrs
5	Gaisa filtrs
6	Kondensāta tvertne
7	Gaisa ieplūdes atvere ar gaisa filtru
8	Vadības panelis



## Transportēšana un uzglabāšana

### Norāde

Ja ierīce tiek nelietpratīgi glabāta vai transportēta, to var bojāt.

Ievērojiet informāciju par ierīces transportēšanu un glabāšanu.

### Transportēšana

Nemiet vērā, ka ierīcēm ar uzliesmojošām dzesētājvielām var būt papildu transportēšanas noteikumi. Aprīkojuma kārtību vai maksimālo ierīču daļu skaitu, kuras drīkst transportēt kopā, nosaka piemērojamie transporta noteikumi.

Lai nodrošinātu ērtāku ierīces transportēšanu, tā ir aprīkota ar rokturi.

Lai atvieglotu iekārtas transportēšanu, tā ir aprīkota ar transportēšanas ritenīšiem.

**Pirms** katras transportēšanas reizes ievērojiet tālāk minētos norādījumus.

- Izslēdziet ierīci.
- Atvienojiet strāvas vadu no kontaktligzdas, satverot to aiz kontaktdakšas.
- Izlejiet atlikušo kondensātu no ierīces un kondensāta izvadšļūtenes (skatiet nodaļu "Apkope").
- Neraujiet vadu!
- Pārvietojiet ierīci tikai pa līdzenu un gludu virsmu.

**Pēc** katras transportēšanas reizes izpildiet tālāk minētos norādījumus.

- Pēc transportēšanas novietojiet ierīci vertikāli.

### Uzglabāšana

**Pirms** novietojat ierīci uzglabāšanai, ievērojiet tālāk minētos norādījumus.

- Izlejiet atlikušo kondensātu no ierīces un kondensāta izvadšļūtenes (skatiet nodaļu "Apkope").
- Atvienojiet strāvas vadu no kontaktligzdas, satverot to aiz kontaktdakšas.

Ja ierīce netiek izmantota, ievērojiet šādus glabāšanas nosacījumus:

- Uzglabājiet ierīci tikai telpā, kuras platība ir lielāka par 4 m<sup>2</sup>.
- Uzglabājiet ierīci tikai telpās, kur nav aizdegšanās avota (piemēram, atklātas liesmas, ieslēgtas gāzes ierīces vai elektriskā sildītāja).
- uzglabājiet ierīci sausā un no sala un karstuma pasargātā vietā;
- Glabājiet iekārtu vertikālā pozīcijā vietā, kas pasargāta no putekļiem un tiešiem saules stariem.
- nepieciešamības gadījumā pārklājiet ierīci, lai pasargātu no putekļiem.
- Lai izvairītos no iekārtas bojājumiem, nenovietojiet uz tās priekšmetus vai citas iekārtas.

## Uzstādīšana un ekspluatācijas sākšana

### Piegādes komplektācija

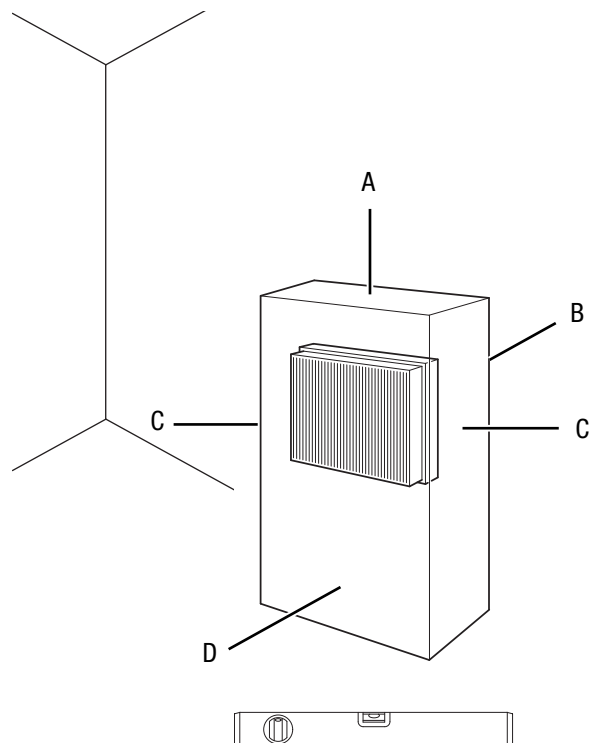
- 1 x iekārta
- 1 x gaisa filtrs
- 1 aktivizētās ogles filtrs
- 1 kondensāta izvadšļūtene, diametrs: 8 mm
- 1 x instrukcija

### Ierīces izpakošana

1. Atveriet kasti un izņemiet iekārtu.
2. Pilnībā noņemiet iepakojumu no iekārtas.
3. Pilnībā attīniet strāvas vadu. Pievērsiet uzmanību tam, vai elektropadeves vads nav bojāts, un nesabojājiet to attīšanas laikā.

### Ekspluatācijas sākšana

Novietojot ierīci, ievērojiet minimālo attālumu no sienām un priekšmetiem, kā norādīts nodaļā "Tehniskais pielikums".



- Pirms ierīces atkārtotas iedarbināšanas pārbaudiet strāvas vada stāvokli. Ja rodas šaubas par tā stāvokli, sazinieties ar klientu apkalpošanas dienestu.
- Ierīci novietojiet tikai telpās, kur nav iespējama dzesētājvielas zudumu uzkrāšanās.
- Ierīci novietojiet tikai telpās, kur nav aizdegšanās avota (piemēram, atklātas liesmas, ieslēgtas gāzes ierīces vai elektriskā sildītāja).
- Novietojiet ierīci vertikāli un stabili uz horizontālas un nekustīgas virsmas.

- Izvietojot strāvas vadu un citus vadus, novērsiet pakļupšanas risku, it īpaši tad, ja ierīce tiek uzstādīta telpas centrā. Izmantojiet kabeļu tiltus.
- Pārlicinieties, vai vadu pagarinātāji ir pilnībā attīti vai attiecīgi satīti.
- Uzstādot ierīci, ievērojiet pietiekamu attālumu līdz siltuma avotiem.
- Aizkari un citi priekšmeti nedrīkst aizkavēt gaisa plūsmu.

### Gaisa filtra ievietošana

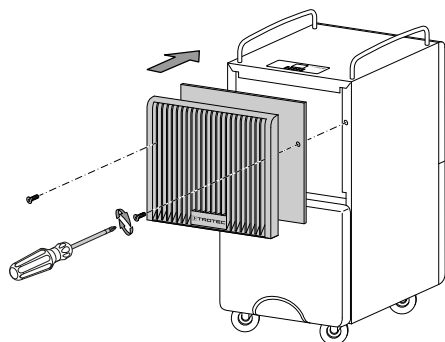
#### Norāde

Neizmantojiet ierīci, ja gaisa filtrs nav ielikts gaisa ieplūdes atverē!

Bez gaisa filtra ierīces iekšpuse kļūst ļoti netīra.

Tādējādi var samazināties jauda, un ierīce var tikt bojāta.

- Pirms ieslēgšanas pārbaudiet, vai gaisa filtrs ir ievietots.



### Kondensāta tvertnes ielikšana

- Pārlicinieties, vai pludiņš ir pareizi ievietots kondensāta tvertnē.
- Pārlicinieties, ka kondensāta tvertne ir iztukšota un ievietota pareizi.

### Strāvas vada pieslēgšana

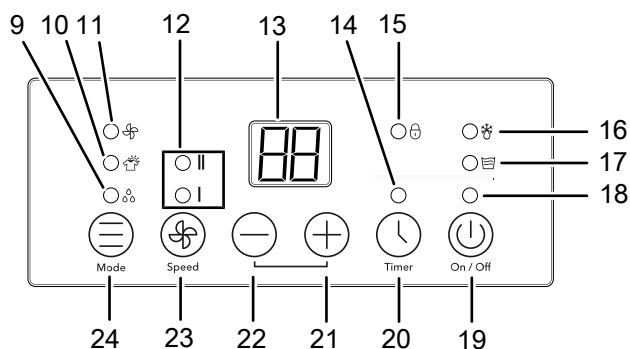
- Iespraudiet kontaktdakšu atbilstoši zemētā rozetē.

## Lietošana

### Norādes:

- Uzmaniet, lai durvis un logi būtu aizvērti.
- Pēc ieslēgšanas ierīce darbojas pilnīgi automātiski.
- Mitruma regulēšanas režīmā ventilators pēc iestatītās vērtības sasniegšanas darbojas vēl 3 minūtes.

### Vadības elementi



Nr.	Apzīmējums	Nozīme
9	LED indikators <i>Entfeuchtung</i> (Mitruma regulēšana)	Deg, ja ir aktivizēts mitruma regulēšanas režīms.
10	LED indikators <i>Wäschetrocknung</i> (Veļas žāvēšana)	Deg, ja ir aktivizēts veļas žāvēšanas režīms.
11	LED indikators <i>Ventilation</i> (Ventilācija)	Deg, ja ir aktivizēts ventilācijas režīms.
12	LED <i>Speed</i> (Ātrums)	II = 2. ventilācijas līmenis I = 1. ventilācijas līmenis
13	Vadības panelis	Parāda faktisko istabas temperatūru, relatīvo telpas mitrumu un taimera stundu skaitu.
14	LED indikators <i>Timer</i> (Taimeris)	Deg, ja ir aktivizēts taimera režīms
15	LED indikators <i>Sperrfunktion</i> (Bloķēšanas funkcija)	Deg, ja vadības bloks ir bloķēts
16	LED indikators <i>Automatische Enteisung</i> (Automātiskā atkausēšana)	Deg, ja ir aktivizēta automātiskā atkausēšana.
17	LED indikators <i>Kondensāta tvertne pilna</i>	Deg sarkanā krāsā, ja kondensāta tvertne ir pilna



Nr.	Apzīmējums	Nozīme
18	LED indikators <i>On/Off</i> (ieslēgšana/izslēgšana)	Deg, ja ierīce ir ieslēgta
19	Taustiņš <i>On/Off</i> (ieslēgšana/izslēgšana)	Ierīces ieslēgšana vai izslēgšana
20	Taustiņš <i>Timer</i> (Taimeris)	Taimera funkcijas ieslēgšana un izslēgšana: No 1 h līdz 24 h
21	Taustiņš <i>Plus</i>	Palielina vēlamo telpas gaisa mitruma vai temperatūras vērtību (regulējams no 30 % līdz 90 %) par 5 %
22	Taustiņš <i>Minus</i> (Mīnus)	Samazina vēlamo telpas gaisa mitruma vai temperatūras vērtību (regulējams no 30 % līdz 90 %) par 5 %
23	Taustiņš <i>Speed</i> (Ātrums)	Paaugstināt vai samazināt ventilatora griešanās ātrumu
24	Taustiņš <i>Mode</i> (Režīms)	Darbības veida maiņa



#### **Brīdinājums par elektrisko spriegumu**

Elektriskās strāvas trieciena risks!  
Ierīcei nav aizsardzības pret ūdeni.  
Pastāv strāvas trieciena risks!  
Nekad neizmantojiet ierīci zonās, kur ierīcē var iekļūt pilošs, smidzinošs vai tekošs ūdens, un nekad neiegremdējiet to ūdenī!

#### **Ierīces ieslēgšana**

Kad esat iestatījis ierīci, kā aprakstīts nodaļā Montāža un ekspluatācija, varat to ieslēgt.

1. Nospiediet taustiņu *On/Off* (19).
  - ⇒ Tiek izgaismots LED indikators *On/Off* (18).
  - ⇒ Ierīce sāk mitruma regulēšanu.

#### **Darbības režīmu iestatīšana**

- Mitruma regulēšana
- Nepārtraukta darbība
- Veļas žāvēšana
- Ventilācija

#### **Mitruma regulēšana**

Ierīce darbojas, līdz tiek sasniegts izvēlētais relatīvais gaisa mitrums. Pēc tam kompresors izslēdzas un ventilators turpina darboties vēl 3 minūtes. Ja izvēlētais relatīvais gaisa mitrums tiek pārsniegts, kompresors un ventilators atkal ieslēdzas.

Jebkurā laikā iespējams iestatīt vēlamo telpas relatīvo gaisa mitrumu; iestatīšanas diapazons ir no 30 % līdz 90 %.

Ir iespējams izvēlēties starp zemāku vai augstāku ventilatora ātrumu (veļas žāvēšanas funkcija).

Lai iestatītu mitruma regulēšanas līmeni, veiciet tālāk minētās darbības.

1. Nospiediet taustiņu *Mode* (Režīms) (24), līdz iedegas LED indikators *Entfeuchtung* (9) (Mitruma regulēšana).
2. Nospiediet ventilatora ātruma pogu *Speed* (23) (Ātrums), lai iestatītu vēlamo ventilēšanas līmeni.
  - ⇒ Ja ir iestatīts zems ventilatora ātrums, deg 1. līmeņa LED indikators *Speed* (12).
  - ⇒ Ja ir iestatīts liels ventilatora ātrums, deg 2. līmeņa LED indikators *Speed* (12).

#### **Vēlamā telpas relatīvā gaisa mitruma iestatīšana**

1. Nospiediet plus (21) vai mīnus (22) pogu, lai iestatītu vēlamo relatīvo telpu mitrumu. Iestatījumu diapazons ir starp 30 % un 90 %.
  - ⇒ Displejs (13) apm. 5 sekundes rāda vēlamo telpas relatīvo gaisa mitrumu, pēc tam atkal tiek parādīts pašreizējais telpas relatīvais gaisa mitrums.

#### **Nepārtraukta darbība**

Lai iestatītu ilgstošās darbības režīmu, veiciet tālāk minētās darbības.

- ✓ Sausināšanas režīms ir aktivizēts.
1. Nospiediet uz taustiņa *Plus* (21) un iestatiet relatīvo mitrumu virs 90 %.
    - ⇒ Vadības panelī parādās Co.
    - ⇒ Ilgstošās darbības režīms ir aktivizēts.
  2. Nospiediet uz taustiņa *Mīnus* (22) un iestatiet relatīvo mitrumu zem 90 %, ilgstošā darbība tiek deaktivizēta.
    - ⇒ Ierīce tiek mainīta uz mitruma regulēšanas režīmu.



#### **Informācija**

Nepārtrauktās darbības režīmā pie ierīces var pieslēgt kondensāta izvadšļūteni, lai nepārtraukti izvadītu radušos kondensātu.

### Veļas žāvēšanas funkcija

Šī funkcija atvieglo veļas žāvēšanu, jo mitruma regulators pastāvīgi darbojas ar maksimālu jaudu.

Lai iestatītu veļas žāvēšanas funkciju, rīkojieties, kā norādīts tālāk.

1. Nospiediet taustiņu *Mode* (Režīms) (24), līdz iedegas LED indikators *Wäschetrocknung* (10) (Veļas žāvēšana).
  - ⇒ Ierīce samazina gaisa mitrumu nepārtraukti un neatkarīgi no gaisa mitruma telpā.
  - ⇒ Šajā darbības režīmā telpas mitrumu un ventilatora ātrumu nevar manuāli iestatīt.

### Ventilācija

Šī funkcija ļauj mainīt mazu vai lielu ventilatora darbības ātrumu.

1. Nospiediet taustiņu *Mode* (24) (Režīms), līdz iedegas LED indikators (11) (Ventilācija).
2. Nospiediet ventilatora ātruma pogu *Speed* (23) (Ātrums), lai iestatītu vēlamo ventilācijas līmeni.
  - ⇒ Ja ir iestatīts zems ventilatora ātrums, deg 1. līmeņa LED indikators *Speed* (12).
  - ⇒ Ja ir iestatīts liels ventilatora ātrums, deg 2. līmeņa LED indikators *Speed* (12).

### Taimera iestatīšana

#### Norāde

Ja taimeris ir aktivizēts, ierīci nedrīkst atstāt bez uzraudzības brīvi pieejamā telpā.

Taimerim ir divi darbības veidi:

- automātiska ieslēgšanās pēc iepriekš iestatīta stundu skaita;
- automātiska izslēgšanās pēc iepriekš iestatīta stundu skaita.

Taimera funkciju var ieslēgt visos darbības režīmos. Stundu skaitu iespējams iestatīt ar 1 h intervālu (1 h līdz maksimums 24 h).

### Automātiska ieslēgšana

- ✓ Ierīce atrodas gaidstāves režīmā.
- 1. Atkārtoti spiediet pogu *Timer* (20), līdz tiek parādīts vēlamais stundu skaits.
  - ⇒ Vadības panelī (13) tiek parādīts iestatītais stundu skaits.
  - ⇒ Ierīce ieslēdzas pēc iepriekš iestatītā laika.

Norādījumi par automātisko ieslēgšanos:

- Ierīces manuālas ieslēgšanas rezultātā tiek deaktivizēta tās automātiskā ieslēgšanās.
- Izvēloties stundu skaitu 00, taimeris tiks izslēgts.

### Automātiska izslēgšana

- ✓ Ierīce ir ieslēgta.
- 1. Atkārtoti spiediet pogu *Timer* (20), līdz tiek parādīts vēlamais stundu skaits.
  - ⇒ Vadības panelī (13) tiek parādīts iestatītais stundu skaits.
  - ⇒ Ierīce izslēdzas pēc norādītā laika.

Norādījumi par automātisko izslēgšanos:

- Ierīces manuālas izslēgšanas rezultātā tiek deaktivizēta tās automātiskā izslēgšanās.
- Izvēloties stundu skaitu 00, taimeris tiks izslēgts.

### Automātiskās apturēšanas funkcija

Ja kondensāta tvertne ir pilna, nav pareizi ielikta vai ir sasniegts iestatītais relatīvais telpas gaisa mitrums, ierīce automātiski tiek apturēta. Tiek izgaismota diode *Kondensāta tvertne pilna* (17). Ierīce vairākas reizes atskaņo akustisko signālu.

### Atmiņas funkcija

Pēc strāvas padeves pārtraukuma darbības laikā ierīce no jauna automātiski ieslēdzas.

Izņemot taimeri, veiktie iestatījumi tiek saglabāti.

### Bloķēšanas funkcija

Lai aktivizētu bloķēšanas funkciju, veiciet tālāk minētās darbības.

1. Apm. 5 sekundes nospiediet taustiņu *Mode* (24).
  - ⇒ Bloķēšana ir aktivizēta.
2. Lai atceltu bloķēšanu, atkārtoti apm. 5 s nospiediet taustiņu *Mode* (24).
  - ⇒ Atkal varēsiet izmantot visus taustiņus.

### Telpas temperatūras rādījums

Lai parādītu telpas temperatūru, rīkojieties šādi:

1. Vienlaicīgi nospiediet taustiņus *Plus* (21) un *Minus* (22).
  - ⇒ Vadības blokā (13) tiek parādīta faktiskā telpas temperatūra.

### Lietošana, pieslēdzot kondensāta šūteni

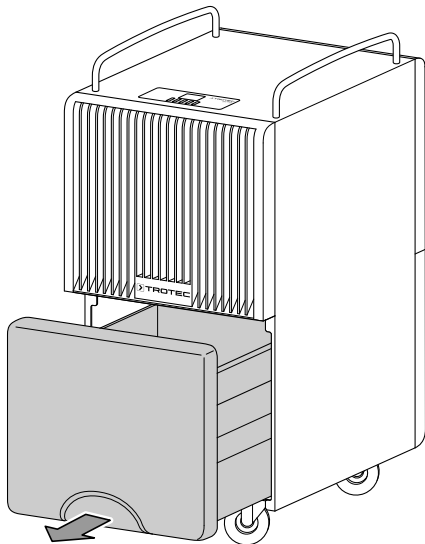
Ja ierīce tiek lietota ilgāku laiku vai mitruma regulēšana netiek uzraudzīta, ierīcei jāpieslēdz piemērota kondensāta izvadšūtene.

✓ Ir sagatavota pievienotā šūtene (diametrs: 8 mm) un metāla skava.

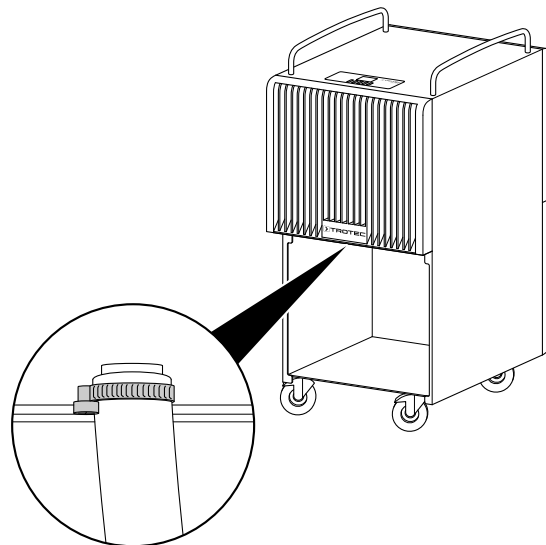
✓ Ierīcei jābūt izslēgtai.

1. Izņemiet kondensāta tvertni.

⇒ Izņemot kondensāta tvertni, nesabojājiet pludiņu.

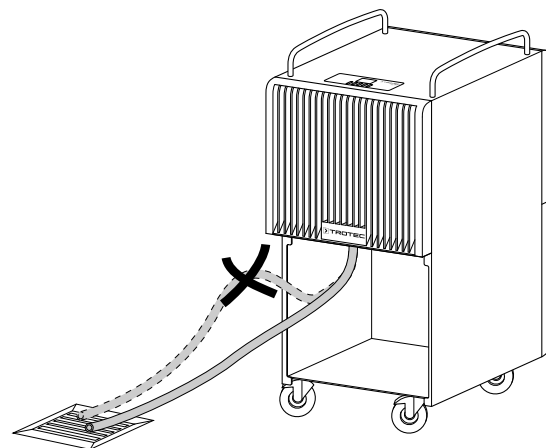


3. Šūtenes galu fiksējiet ar metāla apskavu.

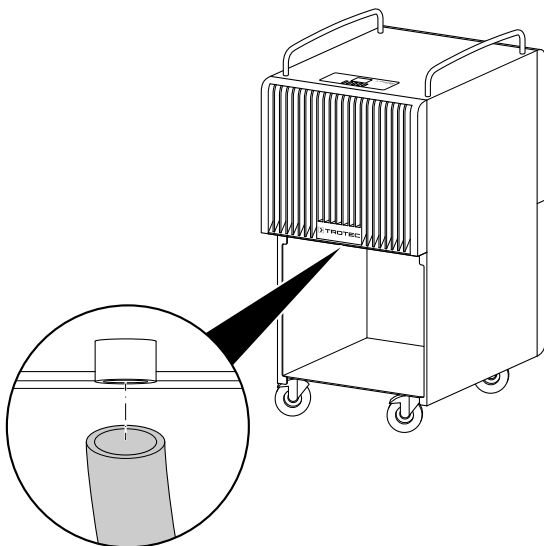


4. Ievadiet otru šūtenes galu piemērotā noteces vietā (piemēram, notekā vai pietiekami lielā tvertnē). Gādājiet, lai šūtene netiktu saliekta.

⇒ Tagad ierīci var ieslēgt.



2. Uzbīdīet šūtenes galu šūtenes pieslēguma vietai.



## Automātiska atkausēšana, izmantojot sildīšanas gāzes pievadu

Ja apkārtējā temperatūra ir zema, mitruma regulēšanas laikā iztvaicētājs var apledot. Tad ierīce veic automātisku ledus atkausēšanu, izmantojot sildīšanas gāzes pievadi. Lai to paveiktu, apledojušā iztvaices aparātā tiek ievadīta karsta dzesētājiela un virsma tiek atkausēta.

Ierīcē iebūvētā atkausēšanas automātika pēc vajadzības regulāri ieslēdz atkausēšanas ciklu. Atkausēšanas laikā deg LED indikators *Automatische Enteisung* (16).

Atkausēšanas ilgums var būt atšķirīgs. Automātiskās atkausēšanas laikā neizslēdziet ierīci. Neizraujiet kontaktdakšu no rozetes.

## Veļas žāvēšana

Ierīci var lietot kā telpas gaisa un veļas žāvētāju, ko novieto dzīvojamās vai darba telpās.

Uzstādot ierīci vai veļas statīvu, lūdzu, ievērojiet tehniskajā informācijā norādīto minimālo attālumu.

Veļas žāvēšanai jāizvēlas tālāk minētās vērtības.

- Pilnīgi sauss — 46% relatīvais gaisa mitrums
- Gludināšanai — 58% relatīvais gaisa mitrums
- Sauss — 65 % relatīvais gaisa mitrums

Ja nepieciešams, gaisa mitruma noteikšanai izmantojiet mērierīci.

## Ekspluatācijas pārtraukšana



### Brīdinājums par elektrisko spriegumu

Neaiztieciet kontaktdakšu ar mitrām vai slapjām rokām.

- Izslēdziet ierīci.
- Atvienojiet strāvas vadu no kontaktligzdas, satverot to aiz kontaktdakšas.
- Nepieciešamības gadījumā izņemiet kondensāta izvadšļūteni un izlejiet tajā esošo šķidrumu.
- Nepieciešamības gadījumā iztukšojiet kondensāta tvertni.
- Tīriet ierīci, kā norādīts nodaļā "Apkope".
- Uzglabājiet ierīci, kā norādīts nodaļā "Transportēšana un uzglabāšana".

## Kļūdas un traucējumi

Izgatavošanas laikā iekārtas darbība tika vairākkārt pārbaudīta. Ja tomēr ir radušies darbības traucējumi, pārbaudiet iekārtu, veicot tālāk minētās darbības.

### Norāde

Pēc apkopes un remonta darbu veikšanas uzgaidiet vismaz 3 minūtes. Tikai pēc tam ieslēdziet ierīci.

### Ierīci nevar ieslēgt:

- Pārbaudiet elektrotīkla pieslēgumu.
- Pārbaudiet, vai strāvas vads un kontaktdakša nav bojāti.
- Pārbaudiet drošinātājus darba vietā.
- Pārbaudiet, vai kondensāta tvertne ir pilna; ja nepieciešams, iztukšojiet to. LED indikators *Kondensatbehälter voll* (Kondensāta tvertne pilna) (17) nedrīkst iedegties.
- Pārbaudiet, vai kondensāta tvertne ir ievietota pareizi.
- Pārbaudiet telpas temperatūru. Ievērojiet atļauto ierīces darba temperatūras diapazonu, kā norādīts tehniskajā informācijā.
- Pirms ierīces atkārtotas ieslēgšanas uzgaidiet 10 minūtes. Ja ierīce neieslēdzas, lieciet specializētam uzņēmumam vai Trotec pārbaudīt tās elektrosistēmu.

### Ierīce darbojas, bet nav kondensāta:

- Pārbaudiet, vai kondensāta tvertnes pludiņš nav aizsērējis. Ja nepieciešams, iztīriet kondensāta tvertni. Pludiņam ir jābūt kustīgam.
- Pārbaudiet, vai relatīvais gaisa mitrums atbilst tehniskajā informācijā norādītajam.
- Pārbaudiet, kāds ir iepriekš izvēlētais relatīvais gaisa mitrums. Ierīces atrašanās vietā esošajam gaisa mitrumam ir jābūt ārpus izvēlētā diapazona.
- Pārbaudiet, vai gaisa filtrs nav aizsērējis. Ja nepieciešams, iztīriet vai nomainiet gaisa filtru.
- Pārbaudiet, vai kondensatora ārpusē nav redzami aizsērējumi (skatiet nodaļu "Apkope"). Ja kondensators ir aizsērējis, lieciet specializētam uzņēmumam vai Trotec to iztīrīt.
- Iespējams, ierīcē notiek automātiska atkausēšana. Automātiskās atkausēšanas laikā mitrums netiek regulēts.

### Ierīce darbojas skaļi vai vibrē.

- Pārbaudiet, vai iekārta ir uzstādīta vertikāli un stabili.

### Izteik kondensāts

- Pārbaudiet, vai ierīcē nav radusies sūce.

### Kompresors nesāk darbu:

- Pārbaudiet telpas temperatūru. Ievērojiet atļauto ierīces darba temperatūras diapazonu, kā norādīts tehniskajā informācijā.
- Pārliedzinieties, vai relatīvais gaisa mitrums atbilst tehniskajā informācijā norādītajam.
- Pārbaudiet, kāds ir iepriekš izvēlētais relatīvais gaisa mitrums. Ierīces atrašanās vietā esošajam gaisa mitrumam ir jābūt ārpus izvēlēta diapazona.
- Pārbaudiet, vai nav aktivizēta kompresora aizsardzība pret pārkaršanu. Atvienojiet ierīci no elektrotīkla un ļaujiet tai apm. 10 minūtes atdzist, pirms to atkal pievienojat elektrotīklam.
- Iespējams, ierīcē notiek automātiska atkausēšana. Automātiskās atkausēšanas laikā mitrums netiek regulēts.

### Iekārta sakarst, darbojas skaļi, vai samazinās tās jauda:

- Pārbaudiet, vai gaisa ieplūdes atveres un gaisa filtrs nav aizsērējuši. Notīriet ārējos netīrumus.
- Pārbaudiet, vai ierīces ārpusē nav redzami netīrumi (skatiet nodaļu "Apkope"). Ja ierīces iekšpusē ir netīra, nododiet to apkopei dzesēšanas un gaisa kondicionēšanas iekārtu remonta uzņēmumam vai Trotec.

### Ierīce bez traucējumiem nedarbojas arī pēc veiktajām pārbaudēm.

Sazinieties ar klientu apkalpošanas dienestu. Nododiet ierīci dzesēšanas un gaisa kondicionēšanas iekārtu remonta uzņēmumam vai Trotec.

### Kļūdu kodi

Vadības panelī var parādīt tālāk minētos kļūdu kodus.

Kļūdas kods	Iemesls	Rīcība
Hi	Pārāk augsts telpas mitrums.	Izslēdziet ierīci un nelietojiet to, kamēr telpā nav samazinājies mitrums.
E1	Bojāts iztvaikošanas temperatūras sensors.	Izslēdziet ierīci un sazinieties ar klientu apkalpošanas dienestu.
Lo	Pārāk zems telpas mitrums.	Kompresors apstājas, un ventilators turpina darboties.

## Apkope

## Apkopes intervāli

Apkopes un kopšanas intervāls	Pirms katras lietošanas reizes	Pēc vajadzības	Vismaz reizi 2 nedēļās	Vismaz reizi 4 nedēļās	Vismaz reizi 6 mēnešos	Vismaz reizi gadā
Pārbaudiet, vai gaisa ieplūdes un izplūdes vietās nav netīrumu un svešķermeņu, notīriet, ja nepieciešams	X			X		
Tīrīt ierīces ārpusi		X				X
Vizuāli pārbaudīt, vai ierīces iekšpusē nav netīrumu		X				X
Pārbaudīt, vai gaisa filtrs nav aizsērējis un vai tajā nav svešķermeņu; ja nepieciešams, iztīrīt vai nomainīt	X		X			
Nomainīt gaisa filtru					X	
Pārbaudīt, vai nav bojājumu	X					
Pārbaudīt stiprinājuma skrūves		X				X
Pārbaudīt darbību						X
Iztukšot un iztīrīt kondensāta tvertni un/vai izvadšļūteni		X				

### Apkopes un kopšanas protokols

Ierīces tips: .....

Ierīces numurs: .....

Apkopes un kopšanas intervāls	1	2	3	4	5	6	7	8	9	10	11	12	13	14	15	16
Pārbaudiet, vai gaisa ieplūdes un izplūdes vietās nav netīrumu un svešķermeņu, notīriet, ja nepieciešams																
Pārbaudīt, vai gaisa filtrs nav aizsērējis un vai tajā nav svešķermeņu; ja nepieciešams, iztīrīt vai nomainīt																
Tīrīt ierīces ārpusi																
Vizuāli pārbaudīt, vai ierīces iekšpusē nav netīrumu																
Nomainīt gaisa filtru																
Pārbaudīt stiprinājuma skrūves																
Pārbaudīt darbību																
Iztukšot un iztīrīt kondensāta tvertni un/vai izvadšļūteni																
Piezīmes																

1. Datums: ..... Paraksts: .....	2. Datums: ..... Paraksts: .....	3. Datums: ..... Paraksts: .....	4. Datums: ..... Paraksts: .....
5. Datums: ..... Paraksts: .....	6. Datums: ..... Paraksts: .....	7. Datums: ..... Paraksts: .....	8. Datums: ..... Paraksts: .....
9. Datums: ..... Paraksts: .....	10. Datums: ..... Paraksts: .....	11. Datums: ..... Paraksts: .....	12. Datums: ..... Paraksts: .....
13. Datums: ..... Paraksts: .....	14. Datums: ..... Paraksts: .....	15. Datums: ..... Paraksts: .....	16. Datums: ..... Paraksts: .....



## Pirms apkopes sākšanas veicamās darbības



### Bīdīnājums par elektrisko spriegumu

Neaiztieciet kontaktdakšu ar mitrām vai slapjām rokām.

- Izslēdziet iekārtu.
- Atvienojiet strāvas vadu no kontaktlīdziņa, satverot to aiz kontaktdakšas.



### Bīdīnājums par elektrisko spriegumu

**Darbības, kuru laikā ir jāatver iekārta, drīkst veikt tikai pilnvaroti uzņēmumi vai Trotec.**

## Dzesētājvielas sistēma



### Bīstami

#### Dabīgā dzesētājviela propāns (R290)!

H220 — īpaši viegli uzliesmojoša gāze.

H280 — satur gāzi zem spiediena; sasilstot var eksplodēt.

P210 — sargāt no karstuma, karstām virsmām, dzirkstelēm, atklātas liesmas un citiem aizdegšanās avotiem. Nesmēķēt.

P377 — aizdegšanās no izplūstošas gāzes:

Neizdzēsiet, līdz noplūdes vietu iespējams droši likvidēt.

P410 + P403 — uzglabāt labi vēdinātā vietā, aizsargātu no tiešiem saules stariem.

- Visa dzesētājvielas sistēma ir hermētiski noslēgta sistēma, un tās apkopi vai remontu drīkst veikt tikai specializēti dzesēšanas un gaisa kondicionēšanas iekārtu remonta uzņēmumi vai Trotec.

## Drošības apzīmējumi un zīmes uz ierīces

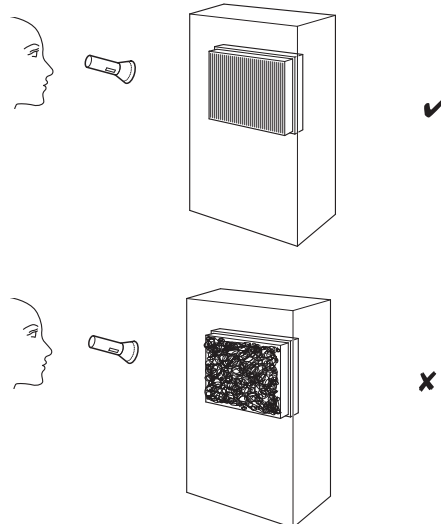
Regulāri pārbaudiet ierīces drošības apzīmējumus un zīmes. Atjaunojiet nesalasāmās drošības zīmes!

## Korpusa tīrīšana

Notīriet korpusu ar mīkstu, mitru drānu, kas neplūksnojas. Uzmaniet, lai korpusā neiekļūst mitrums. Elektriskās daļas nedrīkst saskarties ar mitrumu. Drānas samitrināšanai neizmantojiet agresīvus tīrīšanas līdzekļus, piemēram, aerosolus, šķīdinātājus, spirtu saturošus vai abrazīvus tīrīšanas līdzekļus.

## Iekārtas iekšpuses vizuāla pārbaude

1. Izņemiet gaisa filtru.
2. Ar kabatas lukturīti izgaismojiet iekārtas atveres.
3. Pārbaudiet, vai iekārtas iekšpusē nav netīrumu.
4. Ja pamanāt blīvu putekļu slāni, lieciet dzesēšanas un gaisa kondicionēšanas iekārtu remonta uzņēmumam vai Trotec iztīrīt ierīces iekšpusi.
5. Ievietojiet atpakaļ gaisa filtru.



## Gaisa filtru tīrīšana un aizsprostojumu novēršana

### Norāde

Pārbaudiet, vai gaisa filtrs nav nolietojies vai bojāts. Gaisa filtra stūri un malas nedrīkst būt deformēti un noapaļoti. Pirms gaisa filtra atkārtotas ievietošanas pārlicinieties, ka tas nav bojāts un ir sauss!

### Norāde

Neizmantojiet ierīci, ja aktivizētās ogles un gaisa filtrs nav ielikts!

### Norāde

Aktivizētās ogles filtru nevar mazgāt, un, ja nepieciešams, tas ir jānomaina.

### Norāde

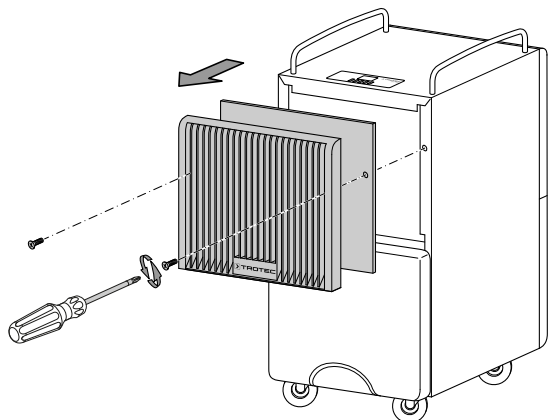
Aktivizētās ogles filtra lietošanas ilgums ir atkarīgs no apkārtējās vides apstākļiem, kā arī no ierīces lietošanas ilguma.

- Aktivizētās ogles filtrs ir jātīra vai jānomaina, ja tas ir īpaši netīrs. Tas izpaužas, piemēram, kā samazināta jauda (skatiet nodaļu "Kļūdas un traucējumi").
- Pirms ieslēgšanas pārbaudiet, vai gaisa filtrs un aktivizētās ogles filtrs ir ievietots.

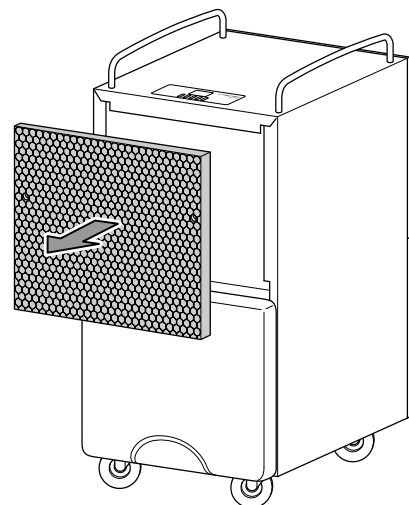
Tiklīdz gaisa filtrs ir netīrs, tas ir jātīra. Tas izpaužas, piemēram, kā samazināta jauda (skatiet nodaļu "Kļūdas un traucējumi").

Nepieciešamības gadījumā vizuāli pārbaudiet, vai filtrs nav netīrs.

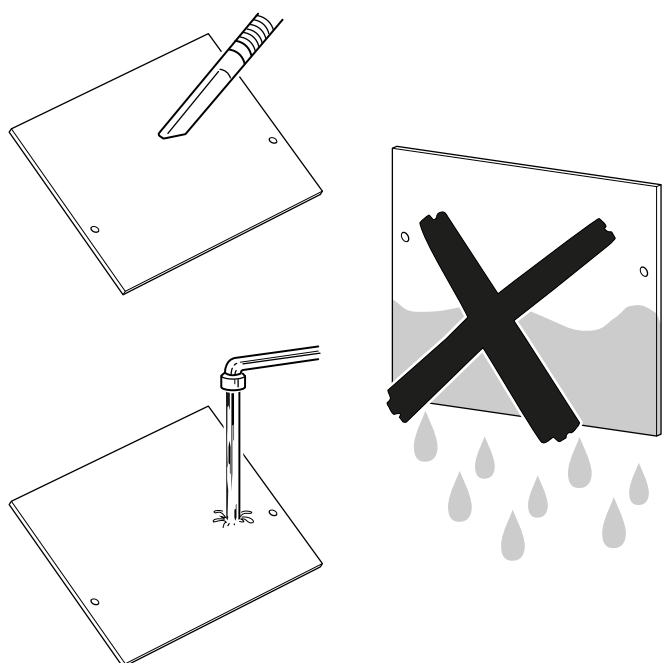
- ✓ Ierīcei jābūt izslēgtai.
  - ✓ Ierīcei jābūt atvienotai no elektrotīkla.
1. Noņemiet gaisa ieplūdi, atskrūvējot un noņemot abas skrūves.
  2. Izņemiet gaisa filtru.



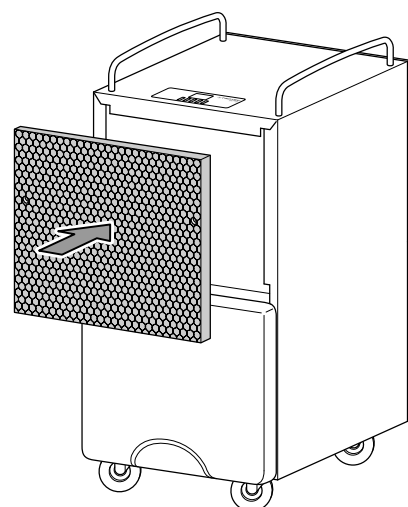
4. Ļaujiet filtram pilnībā izžūt. Neievietojiet ierīcē slapju filtru!
5. Izņemiet aktivizētās ogles filtru.



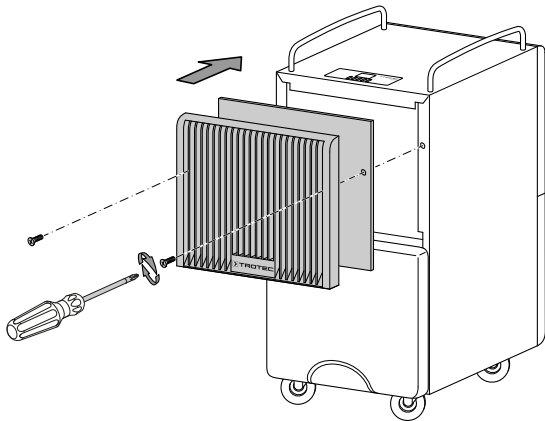
3. Iztīriet filtru ar mīkstu, mitru drānu, kas neplūksnojas. Ja filtrs ir ļoti netīrs, mazgājiet to ar siltu ūdeni, kas sajaukts ar neitrālu tīrīšanas līdzekli.



6. Ja aktivizētās ogles filtrs ir viegli netīrs, notīriet to ar sausu, neplūksnainu drānu vai putekļsūcēju. Ja tas ir ļoti netīrs, atbrīvojieties no aktivizētās ogles filtra saskaņā ar valsts noteikumiem un izņemiet jauno aktivizētās ogles filtru no plastmasas apvalka.
7. Ievietojiet iztīrīto vai jauno aktivizētās ogles filtru.



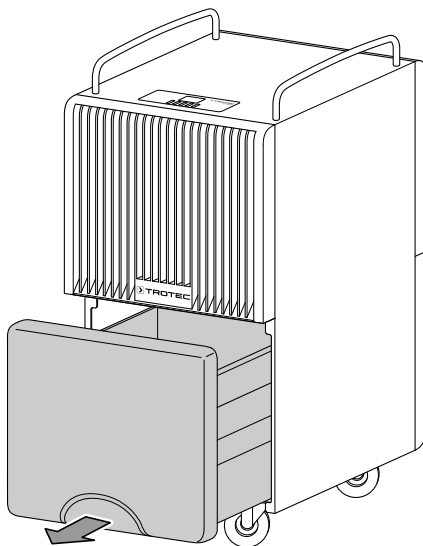
8. Ievietojiet atpakaļ gaisa filtru.
9. No jauna ievietojiet gaisa ievēludi, ievietojot un pieskrūvējot abas skrūves.



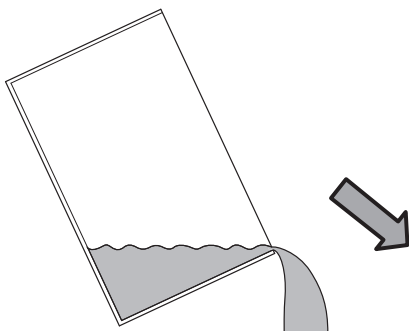
### Kondensāta tvertnes iztukšošana

Kad kondensāta tvertne ir pilna vai nav pareizi ievietota, deg LED indikators *Kondensatbehälter voll* (17). Kompresors un ventilators izslēdzas.

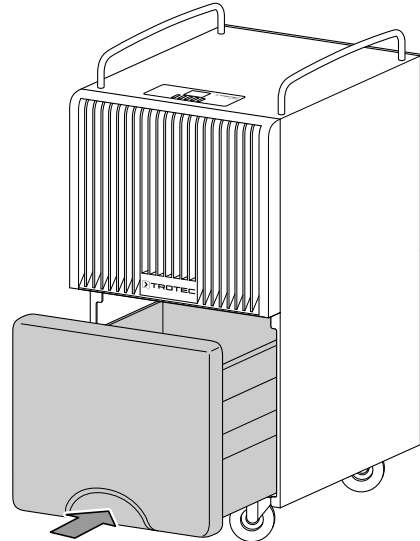
1. Izņemiet kondensāta tvertni no ierīces.  
⇒ Izņemot kondensāta tvertni, nesabojājiet pludiņu.



2. Iztukšojiet kondensāta tvertni kanalizācijas notekā vai izlietnē.



3. Izskalojiet kondensāta tvertni ar tīru ūdeni. Regulāri tīriet kondensāta tvertni ar saudzīgas iedarbības tīrīšanas līdzekli (neizmantojiet mazgāšanas līdzekli!).
4. No jauna ievietojiet kondensāta tvertni ierīcē. Ievietojot kondensāta tvertni, nesabojājiet pludiņu. Gādājiet, lai pludiņš būtu novietots pareizi. Raugieties, lai kondensāta tvertne tiktu ievietota pareizi, pretējā gadījumā ierīci nevarēs ieslēgt.



### Darbības pēc apkopes

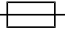
Ja vēlaties turpināt lietot ierīci, veiciet tālāk minētās darbības.

- Pievienojiet ierīci elektrotīklam, pievienojot spraudni rozetei.

Ja neizmantosiet ierīci ilgāku laiku:

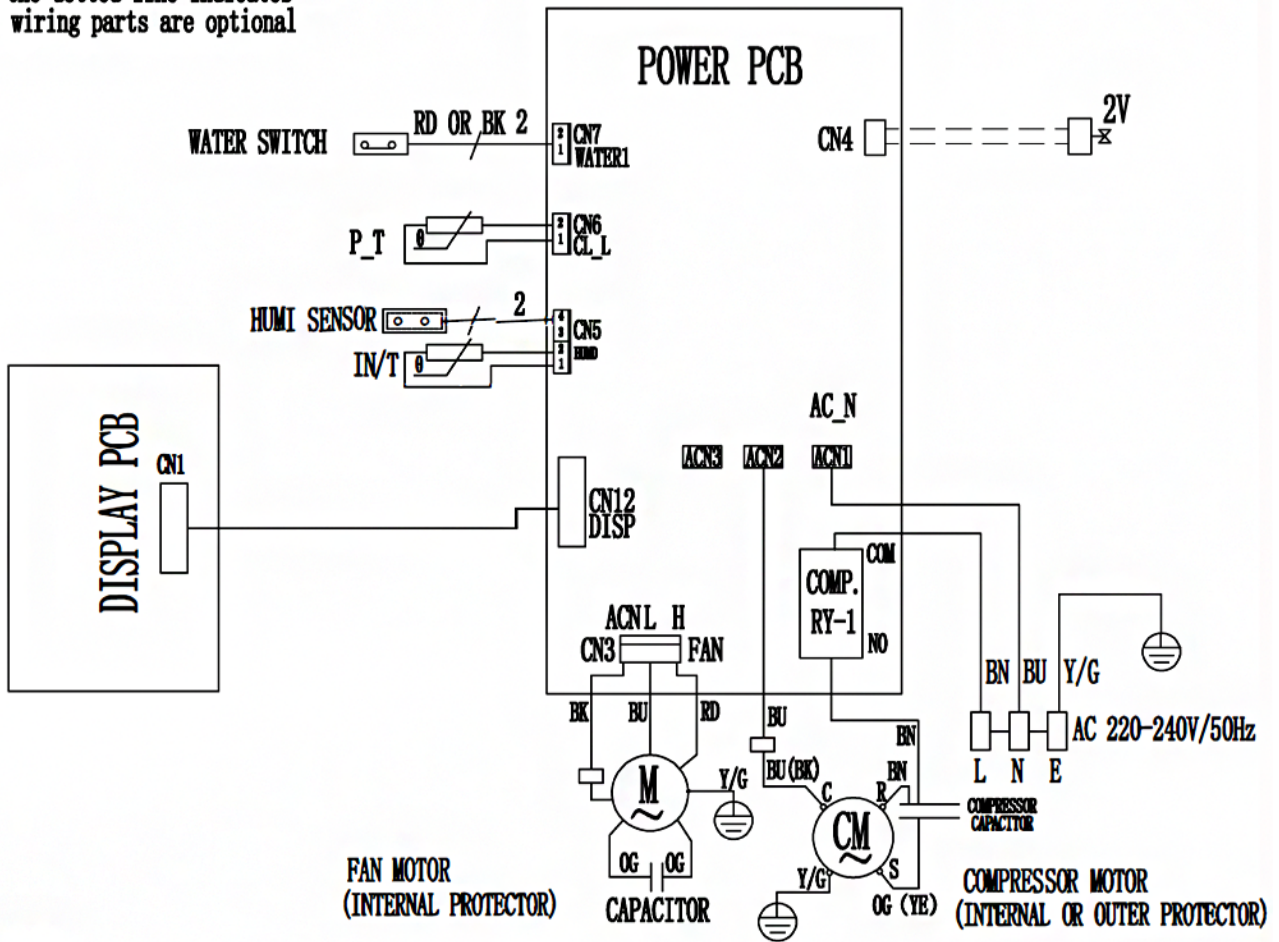
- Uzglabājiet ierīci, kā norādīts nodaļā "Transportēšana un uzglabāšana".

**Tehniskais pielikums**
**Tehniskie dati**

Parametrs	Vērtība	
	TTK 120 E	TTK 122 E
Modelis	TTK 120 E	TTK 122 E
Mitruma regulētāja jauda, maks.	30 l/24 h	40 l/24 h
Gaisa plūsma	240 m <sup>3</sup> /h	240 m <sup>3</sup> /h
Darbības diapazons (temperatūra)	5°C–35 °C	5°C–35 °C
Relatīvā gaisa mitruma darba diapazons	No 30 % līdz 90 % relatīvā mitruma	No 30 % līdz 90 % relatīvā mitruma
Ieejas spiediens	1,2 MPa	1,2 MPa
Izejas spiediens	2,6 MPa	2,6 MPa
pieļaujama spiediens maks.	3,2 MPa	3,2 MPa
Strāvas padeve	220–240 V/50 Hz	220–240 V/50 Hz
Patērētā jauda, maks.	0,62 kW	0,75 kW
Nominālā strāva	2,5 A	2,5 A
Ieteicamie drošinātāji	10 A	10 A
Drošinātājs 	T 5 A	T 5 A
Dzesētājviela	R290	R290
Dzesētājvielas daudzums	83 g	96 g
Globālās sasilšanas potenciāla faktors	3	3
CO <sub>2</sub> ekvivalents	0,000249 t	0,000288 t
Ūdens tvertne	8 l	8 l
Skaņas spiediena līmenis	52 dB(A)	52 dB(A)
Izmēri (garums x platums x augstums)	310 x 453 x 635 mm	310 x 453 x 635 mm
Minimālais attālums no sienām/priekšmetiem	augšā (A): 50 cm aizmugurē (B): 50 cm sānos (C): 50 cm priekšā (D): 50 cm	50 cm 50 cm 50 cm 50 cm
Svars	25 kg	27,5 kg

Elektroshēma

Note: the dotted line indicates wiring parts are optional

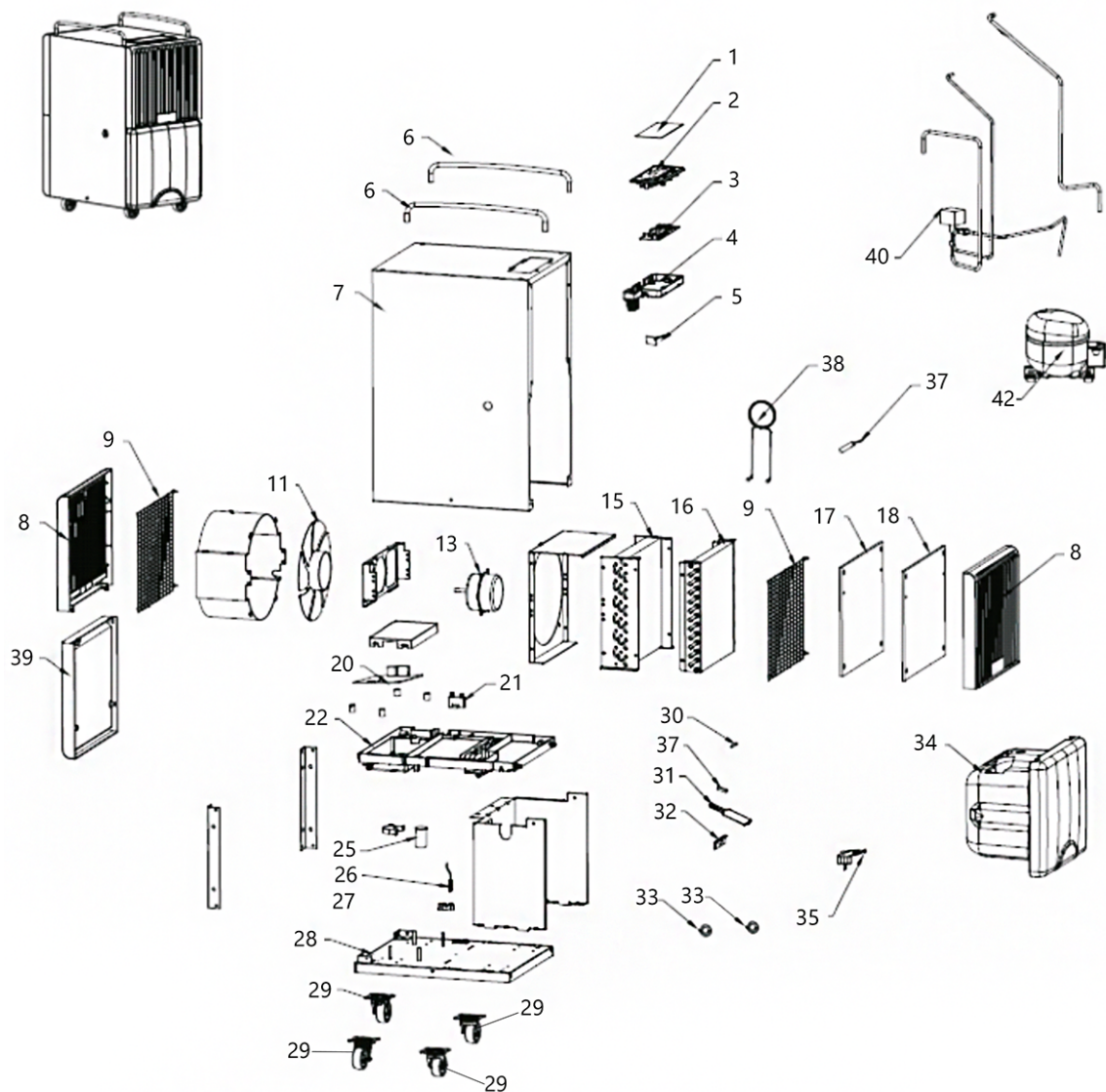


YK-D009-01



**Rezerves daļu pārskats**

**Norāde:** Rezerves daļu artikula numuri atšķiras no instrukcijās lietotajiem sastāvdaļu artikula numuriem.



Nr.	Rezerves daļa	Nr.	Rezerves daļa	Nr.	Rezerves daļa
1	Control Mask	15	Condenser	30	pin
2	Control Panel	15	Condenser	31	Float
3	Display PCB	16	Evaporator	32	Water tank rubber ring
4	control Box	17	Activated carbon filter	33	Waterproof rubber ring through coil
5	Humidity Sensor	18	Dust proof filter screen	34	Water Tank
6	Handle	20	Power PCB	35	Power Cord
7	Shell	21	Motor Capacitor	37	Tube Temp. Sensor
8	Up Grille	22	Isolate Plate	38	Capillary
9	Grille net	25	Compressor Capacitor	39	down grille
10	Fan blade	26	Magnetic Switch	40	Solenoid valve assembly
11	Motor	28	Base	42	Compressor
13	Condenser	29	Casters		



## Utilizēšana

Vienmēr atbrīvojieties no iepakojuma materiāliem videi draudzīgā veidā un saskaņā ar spēkā esošajiem vietējiem utilizācijas noteikumiem.



■ Pārsvītrotas atkritumu tvertnes simbols uz lietotas elektriskās vai elektroniskās ierīces nāk no direktīvas 2012/19/ES. Tā nosaka, ka pēc darbmūža beigām šo ierīci nedrīkst izmest majsaimniecības atkritumos. Jūsu tuvumā ir vietas, kur bez maksas var nodot nolietotās elektriskās vai elektroniskās ierīces. Adresi varat iegūt pilsētas vai pašvaldības pārvaldē. Par citām nodošanas iespējām daudzās ES valstīs varat uzzināt arī vietnē <https://hub.trotec.com/?id=45090>. Pretējā gadījumā vērsieties pie oficiāla savā valstī pilnvarota uzņēmuma, kas nodarbojas ar iekārtu savākšanu.

Dalīti nododot elektriskās un elektroniskās iekārtas, tiek nodrošināta otrreizēja pārstrāde, materiālu utilizācija un nolietoto ierīču cita veida utilizācija, kā arī tiek novērsta ierīcēs ietvertu iespējami bīstamo vielu ietekme uz vidi un cilvēku veselību.

Ierīcē esošo dzesētājielū propānu atbilstoši valstī spēkā esošajiem normatīvajiem aktiem uzdodiet utilizēt atbilstoši sertificētiem uzņēmumiem (Eiropas Atkritumu iedalījuma katalogs 160504).

Trotec GmbH

Grebener Str. 7  
D-52525 Heinsberg

☎ +49 2452 962-400

☎ +49 2452 962-200

✉ [info@trotec.com](mailto:info@trotec.com)

[www.trotec.com](http://www.trotec.com)