

**TTK 100 E**

**PT**

**INSTRUÇÕES**  
DESUMIDIFICADOR



 **TROTEC**

## Índice

Indicações sobre o uso deste manual .....	2
Segurança .....	2
Informações sobre o aparelho .....	5
Transporte e armazenamento .....	6
Montagem e colocação em funcionamento .....	7
Controlo .....	8
Erros e avarias .....	12
Manutenção .....	14
Anexo técnico .....	18
Descarte .....	21

## Indicações sobre o uso deste manual

### Símbolos

**Perigo**

Este símbolo avisa sobre os perigos para a vida e a saúde de pessoas devido a gás extremamente inflamável.

**Atenção, tensão elétrica**

Este símbolo avisa sobre os perigos para a vida e a saúde de pessoas devido à tensão elétrica.

**Aviso**

A palavra-sinal designa um perigo com médio grau de risco, que pode causar a morte ou uma lesão grave se não for evitado.

**Cuidado**

A palavra-sinal designa um perigo com baixo grau de risco, que pode causar a uma lesão ligeira ou média se não for evitado.

**Nota:**

A palavra-sinal avisa sobre informações importantes (p.ex. danos materiais), mas não se refere a perigos.

**Info**

Avisos com este símbolo ajudar-lhe-ão a realizar as suas tarefas mais rapidamente e com mais segurança.

**Seguir as instruções**

Avisos com este símbolo indicam que deve observar o manual.

As versões atuais do manual e da declaração de conformidade UE podem ser descarregadas no seguinte link:



TTK 100 E



<https://hub.trotec.com/?id=40316>

## Segurança

**Leia atentamente este manual de instruções antes de usar/operar o aparelho e guarde este manual de instruções sempre nas imediações do local de instalação ou perto do aparelho!**

**Aviso**

**Ler todas as indicações de segurança e as instruções.**

O desrespeito às indicações de segurança e às instruções pode causar choque elétrico, incêndios e/ou graves lesões.

**Guardar todas as indicações de segurança e as instruções para futuras consultas.**

Este aparelho pode ser usado por crianças a partir de 8 anos de idade, assim como por pessoas com deficiências físicas, sensoriais ou mentais ou com falta de experiência e conhecimento, se forem supervisionadas ou instruídas quanto à utilização segura do aparelho e se compreenderem os perigos daí resultantes.

Crianças não devem brincar com o aparelho. Limpeza e manutenção não devem ser executadas por crianças sem supervisão.

- Não utilizar o aparelho em recintos e áreas com risco de explosão e não o instale lá.
- Não utilize o dispositivo em atmosferas agressivas.
- Coloque o aparelho na vertical e de forma estável sobre uma base sustentável.
- Deixar o aparelho secar após uma limpeza húmida. Não opere o aparelho enquanto ele estiver molhado.
- Não use ou opere o aparelho com as mãos húmidas e molhadas.
- Não exponha o aparelho a jato de água direto.
- Não cubra o aparelho durante a operação.
- Não se sente sobre o aparelho.
- O aparelho não é um brinquedo! Mantenha as crianças e os animais afastados.

- As vezes supervisionar o aparelho durante o funcionamento.
- Antes de cada uso do aparelho, os respectivos acessórios e peças de conexão devem ser controlados quanto a possíveis danos. Não devem ser usados aparelhos ou componentes do aparelho que estejam danificados.
- Certifique-se que todos os cabos elétricos localizados fora do aparelho estão protegidos contra danos (por exemplo, por animais). Jamais utilize o aparelho se o cabo ou a conexão de rede estiverem danificados!
- A conexão elétrica deve corresponder às indicações contidas no anexo técnico.
- Conecte o cabo de alimentação a uma tomada de rede devidamente protegida.
- Selecione extensões para o cabo de rede, tendo em mente a potência da conexão do aparelho, o comprimento do cabo e a finalidade da utilização. Desenrolar, completamente, o cabo de extensão. Evite sobrecarga elétrica.
- Jamais use o aparelho se forem verificados danos na ficha de rede ou no cabo elétrico.  
Caso danificado, o cabo elétrico deste aparelho tem de ser substituído pelo fabricante ou pelo seu serviço de apoio ao cliente ou por uma pessoa com uma qualificação idêntica para evitar perigos.  
Cabos elétricos danificados representam um grave risco para a saúde!
- Puxe o cabo elétrico da tomada de rede, segurando pela ficha de rede, antes de executar trabalhos de serviço, manutenção ou de reparação no aparelhos.
- Desligue o aparelho e retire o cabo elétrico da tomada de rede, quando o aparelho não for usado.
- Ao instalar o aparelho, observe as distâncias mínimas de paredes e de objetos bem como as condições de armazenamento e de funcionamento, conforme o anexo técnico.
- Certifique-se de que a entrada e a saída de ar estejam livres.
- Certifique-se de que o lado de sucção esteja sempre livre de sujidade e de objectos soltos.
- Nunca inserir objetos ou membros do corpo no aparelho.
- Não remova quaisquer sinais de segurança, adesivos ou rótulos do aparelho. Mantenha legível todos os sinais de segurança, adesivos e etiquetas.
- Transportar o aparelho apenas na posição vertical e com tanque de condensado ou com a mangueira de saída de condensado vazios.
- Elimine o condensado coletado antes do armazenamento ou o transporte. Não beba o condensado. Há perigo para a saúde!

- Utilizar exclusivamente peças de reposição originais para garantir assim o funcionamento seguro e em conformidade.



### **Indicações de segurança para aparelhos com agentes de refrigeração inflamáveis**

- Instalar o aparelho apenas em recintos onde eventuais perdas do agente de refrigeração não podem acumular-se. Os recintos não ventilados onde o aparelho é instalado, operado e armazenado, devem ser construídos do modo que eventuais perdas do agente de refrigeração não se possam acumular. Assim podem ser prevenidos os riscos de incêndio ou explosão que possam ser gerados por um aquecedor eléctrico, fogões ou outras fontes de ignição, causando a ignição do agente de refrigeração.
- Instalar o aparelho apenas em recintos onde não há nenhuma fonte de ignição (p.ex. chamas abertas, um aparelho a gás ligado ou um aquecedor eléctrico).
- Tenha em atenção que o agente de refrigeração é inodoro.
- Instalar o aparelho somente conforme as disposições de instalação nacional.
- Tenha em atenção as disposições locais.
- Tenha em atenção as disposições nacionais para gás.
- Deve instalar, operar e armazenar o aparelho apenas num recinto com uma área maior do que 4 m<sup>2</sup>.
- Guardar o aparelho de modo a que não possam ocorrer danos mecânicos.
- Tenha em atenção que a tubagem ligada não deve conter fontes de ignição.
- R290 é um agente de refrigeração de acordo com as directrizes ambientais europeias. Algumas seções do circuito de refrigeração não devem ser perfuradas.
- Ter em atenção a quantidade de enchimento máximo de agente de refrigeração nos dados técnicos.
- Não perfurar ou queimar.
- Não utilizar outros meios do que os recomendados pelo fabricante para acelerar o processo de descongelamento.
- Qualquer pessoa que trabalhe no circuito do agente de refrigeração deve ter um certificado de competência de um organismo acreditado que demonstre a sua competência no manuseio seguro de agentes de refrigeração aplicando um método conhecido na indústria.
- Os trabalhos de manutenção têm de ser realizados só conforme as especificações do fabricante. Se forem necessárias pessoas adicionais para os trabalhos de manutenção e reparação, a pessoa formada no manuseio de agentes de refrigeração inflamáveis deve supervisionar constantemente os trabalhos.

- O completo circuito de refrigeração é um sistema hermeticamente fechado sem manutenção e deve ser reparado apenas por empresas especializadas em sistemas de refrigeração e de técnica de ar condicionado ou pelo pessoal da Trotec.

### Uso pretendido

Use o aparelho exclusivamente para a secagem e desumidificação do ar em interiores, em conformidade com os dados técnicos.

Além disso, o aparelho também pode ser utilizado como desumidificador de lavandaria, para o apoio da secagem da roupa molhada.

O uso adequado inclui:

- desumidificar e secar:
  - salas, quartos e caves
  - casas de banho
  - casas de fim-de-semana, caravanas
- a secagem constante de:
  - armazéns, arquivos, laboratórios, museus, garagens
  - vestiários etc.

Uma outra utilização além da prevista, é vista como uso previsivelmente incorrecto.

### Uso previsivelmente incorrecto

- O aparelho não é destinado para a utilização industrial.
- Não coloque objetos, tais como roupas molhadas, para secarem sobre o aparelho.
- Não use o aparelho ao ar livre.
- Nunca mergulhar o aparelho na água.
- Não realizar modificações construtivas por conta própria, assim como adições ou modificações no aparelho.
- Não se deve colocar o aparelho sobre superfícies molhadas ou inundadas, p. ex. perto de aberturas de escoamento no chão.

### Qualificação pessoal

As pessoas que utilizam este dispositivo devem:

- estar ciente dos perigos que surgem quando se trabalha com aparelhos elétricos em ambientes húmidos.
- ter lido e compreendido o manual, especialmente o capítulo Segurança.

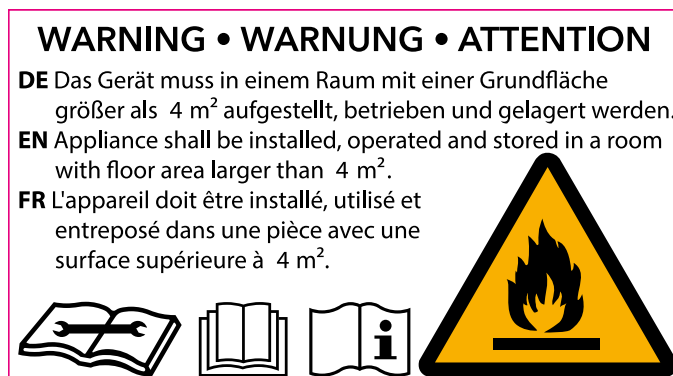
As atividades de manutenção que requerem a abertura da caixa, só devem ser realizadas por empresas especializadas em sistemas de refrigeração e de climatização da Trotec.

### Símbolos de segurança e placas de indicação no aparelho

#### Nota:

Não remova quaisquer sinais de segurança, adesivos ou rótulos do aparelho. Mantenha legível todos os sinais de segurança, adesivos e etiquetas.

Os seguintes símbolos de segurança e placas de indicação existem no aparelho:



O seguinte aviso em Alemão, Inglês e Francês está colocado no aparelho:

#### AVISO

O aparelho só pode ser instalado, operado e guardado num recinto com uma área base de 4 m<sup>2</sup>.



#### Seguir as instruções

Este símbolo indica-lhe que deve observar o manual.



#### Observar o manual de reparação

Os trabalhos de eliminação, manutenção e reparação têm de ser realizados só conforme as especificações do fabricante e por pessoas com certificado de competência. A pedido, o fabricante disponibiliza um respetivo manual de reparação.

### Perigos residuais



#### Perigo

##### Agente de refrigeração natural propano (R290)!

H220 – Gás extremamente inflamável.

H280 – Contém gás sob pressão, pode explodir quando ficar quente.

P210 – Manter longe de calor, superfícies quentes, faíscas, chamas abertas e outras fontes de ignição.

Não fumar.

P377 – Incêndio causado por fuga de gás: não apagar antes da reparação da fuga em segurança.

P410+P403 – Armazenar num local bem ventilado e protegido contra irradiação solar.

**Atenção, tensão elétrica**

Trabalhos em componentes elétricos só devem ser realizados por um especialista autorizado!

**Atenção, tensão elétrica**

Risco de eletrocussão!

O aparelho não possui qualquer proteção contra água. Existe o perigo de eletrocussão! Nunca se deve colocar o aparelho em recintos molhadas onde água a pigar, pulverizada ou a sair da torneira possa entrar no aparelho e nunca deve mergulhá-lo em água!

**Atenção, tensão elétrica**

Remova a ficha da tomada antes de qualquer trabalho no aparelho!

Não toque na ficha de rede com as mãos húmidas ou molhadas.

Puxar o cabo elétrico da tomada de rede, segurando-o pela ficha de rede.

**Aviso**

Este aparelho pode ser perigoso se for usado de forma incorreta ou por pessoas não treinadas e se não for usado para a sua finalidade! Observe as qualificações pessoais!

**Aviso**

O aparelho não é um brinquedo e não deve estar nas mãos de crianças.

**Aviso**

Perigo de asfixia!

Não deixe material de embalagem espalhado. Ele poderia se tornar um brinquedo perigoso para as crianças.

**Nota:**

Não operar nunca o aparelho sem o filtro de ar montado na entrada de ar!

Sem filtro de ar o interior do aparelho fica muito sujo e pode reduzir a potência e danificar o aparelho.

**Comportamento em caso de emergência**

1. Desligue o aparelho.
2. Separe o aparelho da corrente elétrica: Puxar o cabo elétrico da tomada de rede, segurando-o pela ficha de rede.
3. Não conectar um aparelho defeituoso novamente à conexão de rede.

**Informações sobre o aparelho****Descrição do aparelho**

Usando o princípio da condensação o aparelho assegura uma desumidificação automática de recintos.

O ventilador aspira o ar húmido na entrada de ar através do filtro de ar, do vaporizador e do condensador que se encontra atrás. No vaporizador frio, o ar é arrefecido abaixo do ponto de orvalho. O vapor de água contido no ar é depositado como condensação ou geada, sobre as lamelas do vaporizador. No condensador o ar desumidificado, refrigerado é levemente aquecido e soprado novamente para fora. O ar assim preparado e mais seco é novamente misturado com o ar do ambiente. Devido à circulação de ar constante através do aparelho, a humidade é reduzida no local de instalação.

Dependendo da temperatura do ar e da humidade relativa do ar, a água condensada pinga constantemente, ou apenas durante as fases de descongelamento periódicas, na bandeja de água condensada e através do bocal de descarga, integrado no tanque de água condensada. Este está equipado com um flutuador para medir o nível de enchimento.

O aparelho é fornecido para o comando e o controlo de função com um painel de controlo.

Quando o nível máximo de água do tanque de água condensada é atingido ou o tanque de água condensada não é inserido corretamente, a luz de controlo do tanque de condensado se acende (ver capítulo Operação) no painel de comando. O aparelho se desliga. A luz indicadora do tanque de água condensada só se apaga depois da colocação do tanque de água condensada já esvaziado.

Opcionalmente, a água condensada pode ser derivada por meio de uma mangueira na conexão de condensado.

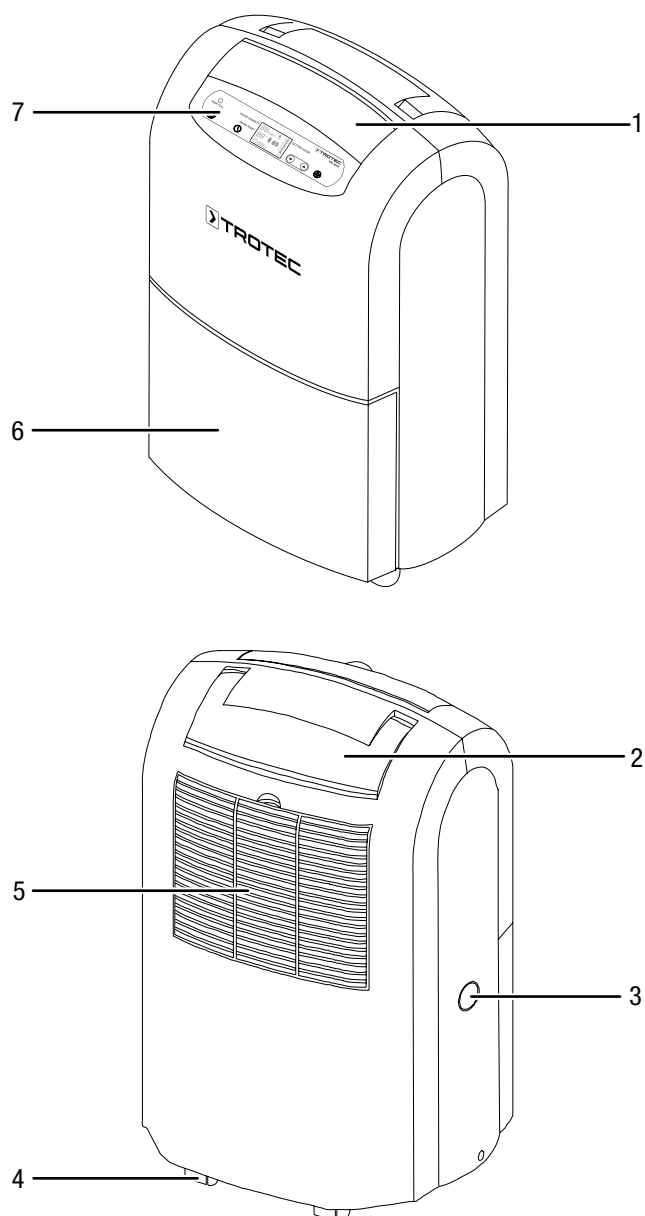
O aparelho possibilita uma redução da humidade do ar relativa até aprox. 30 %.

Além disso, o aparelho também pode ser utilizado como desumidificador de lavandaria, como um apoio da secagem da roupa molhada em espaços de habitação e de trabalho.

Devido ao calor criado durante o funcionamento, a temperatura ambiente pode subir um pouco.



## Apresentação do dispositivo



Nº	Designação
1	Saída de ar
2	Punho de transporte
3	Conexão da mangueira de purga de condensado
4	Roletes de transporte
5	Entrada de ar com filtro de ar
6	Tanque de água condensada
7	Painel de comando

## Transporte e armazenamento

### Nota:

O aparelho pode ser danificado, se armazenar ou transportar o aparelho incorretamente. Tenha em consideração as informações de transporte e armazenamento do aparelho.

### Transporte

Tenha em atenção que existam eventualmente regulações de transporte adicionais para aparelhos com agente de refrigeração inflamável. A ordem do equipamento ou a quantidade máxima dos componentes que podem ser transportados em conjunto, são mencionados nas regulações de transporte aplicáveis.

O aparelho é fornecido com roletes de transporte e uma alça para a facilitar o transporte.

O aparelho é fornecido com roletes de transporte para a facilitar o transporte.

Observar as seguintes indicações **antes** de cada transporte:

- Desligue o aparelho.
- Puxar o cabo elétrico da tomada de rede, segurando-o pela ficha de rede.
- Purgar o resto do condensado do aparelho e da mangueira de descarga do condensado (ver o capítulo 'Manutenção').
- Não use o cabo de rede para puxar o aparelho.
- Só rolar o aparelho sobre superfícies estáveis e lisas.

Observe as seguintes indicações **depois** de cada transporte:

- Colocar o aparelho na vertical após o transporte.

### Armazenamento

Observe o seguinte **antes** de cada armazenamento:

- Purgar o resto do condensado do aparelho e da mangueira de descarga do condensado (ver o capítulo 'Manutenção').
- Puxar o cabo elétrico da tomada de rede, segurando-o pela ficha de rede.

Quando não estiver a usar o aparelho, se deve seguir as seguintes condições de armazenamento:

- Armazenar o aparelho apenas num recinto com uma área maior do que 4 m<sup>2</sup>.
- Guardar o aparelho apenas em recintos onde não há nenhuma fonte de ignição (p.ex. chamas abertas, um aparelho a gás ligado ou um aquecedor elétrico).
- Guardar o aparelho num local seco e protegido da geada e do calor.
- Guardar o aparelho na posição vertical e num local protegido contra pó e luz directa do sol.
- Eventualmente, proteger o aparelho com uma cobertura contra a entrada de poeira.
- Não deposite outros aparelhos ou objetos sobre o aparelho, a fim de evitar danos no aparelho.

## Montagem e colocação em funcionamento

### Volume de fornecimento

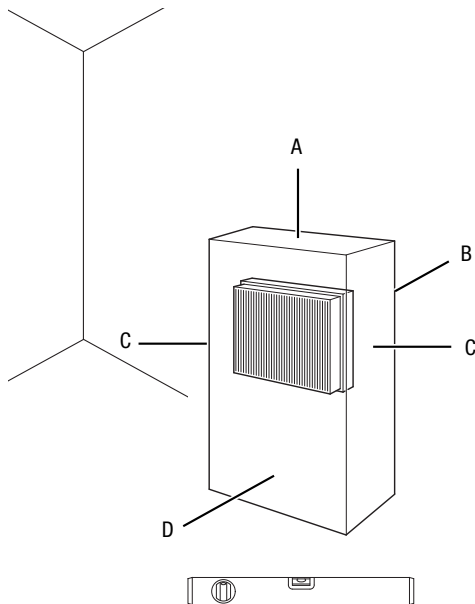
- 1 x aparelho
- 1 x filtro de ar
- 1 x manual de instruções

### Desembalar o aparelho

1. Abra a caixa de cartão e retire o aparelho.
2. Remover a embalagem, completamente, do aparelho.
3. Desenrole, completamente, o cabo de rede. Certifique-se de que o cabo de rede não está danificado e não o danifique durante o desenrolamento.

### Colocação em funcionamento

Ao instalar o aparelho, observe as distâncias mínimas de paredes e de objetos listadas no capítulo Anexo técnico.



- Antes de voltar a ligar o aparelho, verifique o estado do cabo de alimentação. Em caso de dúvidas sobre o seu perfeito estado, entre em contacto com o atendimento ao cliente.
- Instalar o aparelho apenas em recintos onde eventuais perdas do agente de refrigeração não podem acumular-se.
- Instalar o aparelho apenas em recintos onde não há nenhuma fonte de ignição (p.ex. chamas abertas, um aparelho a gás ligado ou um aquecedor elétrico).
- Coloque o aparelho na vertical e de forma estável sobre uma base sustentável.
- Instale o cabo de rede ou outros cabos eléctricos de modo que ninguém possa tropeçar sobre eles, especialmente ao instalar o aparelho no centro do recinto. Utilize pontes para cabos.
- Certifique-se que os cabos de extensão estão completamente desenrolados.

- Ao instalar o aparelho é necessário manter suficiente distância de fontes de calor.
- Observe que cortinas e outros objetos não obstruam a corrente de ar.

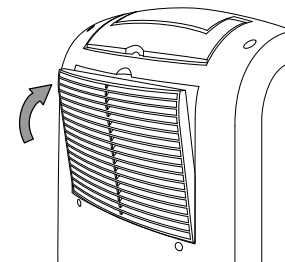
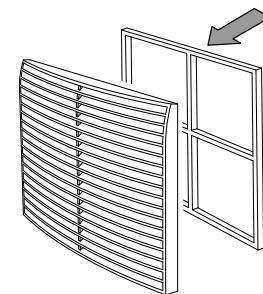
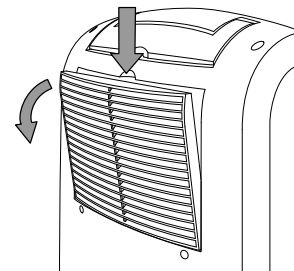
### Colocar o filtro de ar

#### Nota:

Não operar nunca o aparelho sem o filtro de ar montado na entrada de ar!

Sem filtro de ar o interior do aparelho fica muito sujo e pode reduzir a potência e danificar o aparelho.

- Antes de ligar, assegure-se de que o filtro de ar está correctamente instalado.



### Coloca o tanque de água condensada

- Assegure-se de que o flutuador no tanque de água condensada está vazio e correctamente colocado.
- Assegure-se de que o tanque de água condensada está vazio e correctamente colocado.

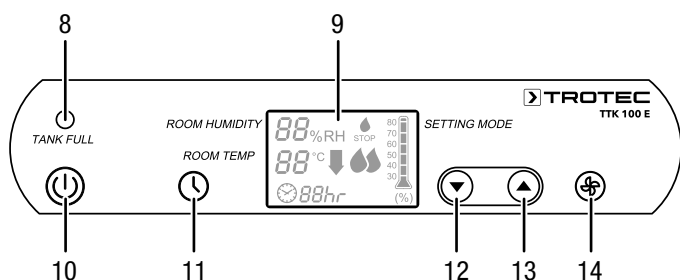
### Conectar o cabo de rede

- Conectar o cabo de alimentação a uma tomada de rede devidamente protegida.

## Controlo

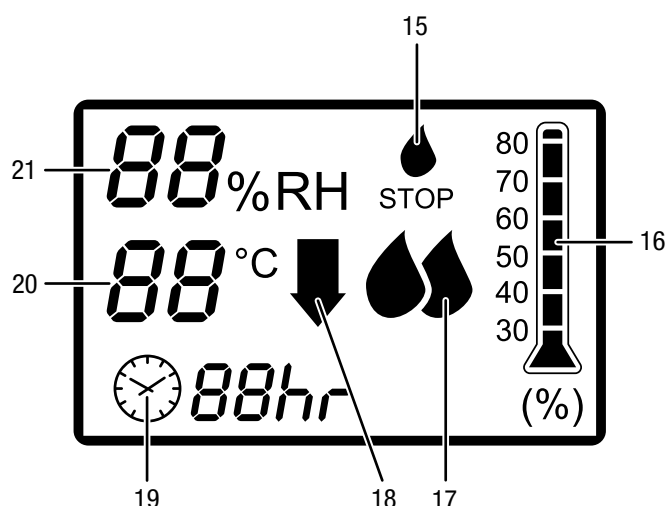
- Evite portas e janelas abertas.
- O aparelho trabalha de forma completamente automática após ser ligado.
- O ventilador funciona continuamente na operação de desumidificação, mesmo depois ter alcançado o valor nominal, até o aparelho ser desligado.

## Elementos de comando



N.º	Designação	Significado
8	LED <i>TANK FULL</i>	Tanque de água condensada cheio ou não inserido correctamente
9	Indicação de segmentos	Indica a actual humidade relativa do ar do espaço interior Indica a humidade relativa desejada do ar do espaço interior durante a configuração Indica o número de horas durante a programação do temporizador
10	Botão <i>Ligar/Desligar</i>	Ligar ou desligar o aparelho
11	Botão <i>Timer</i>	Liga ou desliga a função do temporizador (Timer) Configurar o número de horas para a função de temporização (1 a 12 h)
12	Tecla de seta <i>para baixo</i>	Ajustar a humidade relativa do ar ambiente (em passos de 10 % de 30 % a 80 % hum. rel.)
13	Seta <i>para cima</i>	
14	Botão <i>Velocidade do ventilador</i>	Configurar a velocidade alta e baixa do ventilador

## Display



N.º	Designação	Significado
15	Indicação de tanque de condensado cheio	É indicado quando o tanque de água condensada for cheio ou não colocado correctamente
16	Indicação Valor nominal Humidade do ar	Indica a humidade desejada do ar (30 % a 80 % hum. rel.)
17	Indicação Velocidade do ventilador	Uma gota: baixa velocidade de ventilação Duas gotas: alta velocidade de ventilação (função de secagem da roupa)
18	Indicação de descongelamento automático	É indicado durante o descongelamento automático
19	Indicação Temporizador e tempo de funcionamento	Indica o número de horas configurado para o temporizador e o tempo de funcionamento
20	Indicação Temperatura ambiente	Indica a actual temperatura ambiente
21	Indicação Humidade do ar ambiente	Indica a actual humidade relativa do ar do espaço interior Indica a humidade relativa desejada do ar



### Atenção, tensão elétrica

Risco de eletrocussão!

O aparelho não possui qualquer proteção contra água. Existe o perigo de eletrocussão!

Nunca se deve colocar o aparelho em recintos molhadas onde água a pigar, pulverizada ou a sair da torneira possa entrar no aparelho e nunca deve mergulhá-lo em água!



## Ligar o aparelho

Depois de instalar o aparelho, conforme o descrito no capítulo Montagem e colocação em funcionamento, de modo que esteja pronto para funcionar, poderá ligá-lo.

1. Pressionar o botão *Ligar/Desligar* (10).  
⇒ O aparelho inicia a desumidificação.

## Configurar os modos operacionais

- Desumidificação
- Função de secagem da roupa

## Desumidificação

O compressor trabalha até atingir a humidade relativa desejada do ar ambiente. Ao exceder-la o compressor liga-se novamente. O ventilador trabalha continuamente até atingir a humidade relativa desejada do ar ambiente.

A humidade relativa desejada do ar do espaço interior pode ser configurada a qualquer altura neste modo operacional, a faixa de configuração fica entre 30 % e 80 %, com incrementos de 10 %.

## Configurar a humidade relativa desejada do ar do espaço interior

A faixa de ajuste fica entre 30 % e 80 % com incrementos de 10 %.

1. Pressionar os botões de setas (12, 13) para configurar a humidade relativa do ar do espaço interior.  
⇒ A humidade relativa desejada do ar ambiente é indicada pela indicação Valor nominal Humidade do ar (16).

## Configurar a velocidade do ventilador

Através desta função pode escolher entre a velocidade baixa e alta do ventilador.

1. Pressionar o botão *Velocidade do ventilador* (14) para seleccionar entre a velocidade alta e baixa do ventilador.  
⇒ A indicação *Velocidade do ventilador* (17) indica uma gota durante a velocidade baixa do ventilador e duas gotas durante a velocidade alta do ventilador (função de secagem da roupa).

## Ajustar o temporizador

### Nota:

O aparelho não deve ser operado sem vigilância num recinto de livre acesso, quando o temporizador estiver ativo.

O temporizador (Timer) tem dois modos de funcionamento:

- Ligação automática após um número pré-definido de horas.
- Desligamento automático após um número pré-definido de horas.

O número de horas pode ser ajustado em passos de 1 h (1 h a, no máximo, 12 h).

### Ligação automática

✓ O aparelho está no modo Standby.

1. Pressionar o botão *Timer* (11) repetidamente, até o número desejado de horas ser exibido.  
⇒ A indicação Temporizador com o tempo operacional (19) aparece e indica o número de horas.
2. Pressionar os botões de setas *Para baixo* (12) ou *Para cima* (13) para configurar a humidade relativa desejada do ar.
3. Pressionar o botão *Velocidade do ventilador* (14) para ajustar o nível desejado do ventilador.  
⇒ O aparelho é ligado após o período de tempo especificado.

Notas sobre a ligação automática:

- A ligação manual do aparelho desativa a ligação automática.
- Quando o número de horas 0 está seleccionado, o temporizador está desligado.

### Desligamento automático

✓ O aparelho está ligado.

1. Premir o botão *Timer* (11), para ligar o temporizador.
2. Pressionar o botão *Timer* (11) repetidamente, até o número desejado de horas ser exibido.  
⇒ A indicação Temporizador com o tempo operacional (19) aparece e indica o número de horas.  
⇒ O aparelho é desligado após o período de tempo especificado.

Notas sobre o desligamento automático:

- O desligamento manual do aparelho desativa o desligamento automático.
- Quando o número de horas 0 está seleccionado, o temporizador está desligado.

**Funcionamento com mangueira encaixada na conexão do condensado**

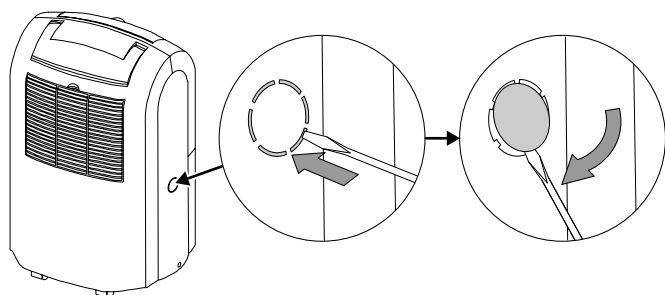
**Nota:**

A mangueira de saída do condensado não está incluída no volume de fornecimento.

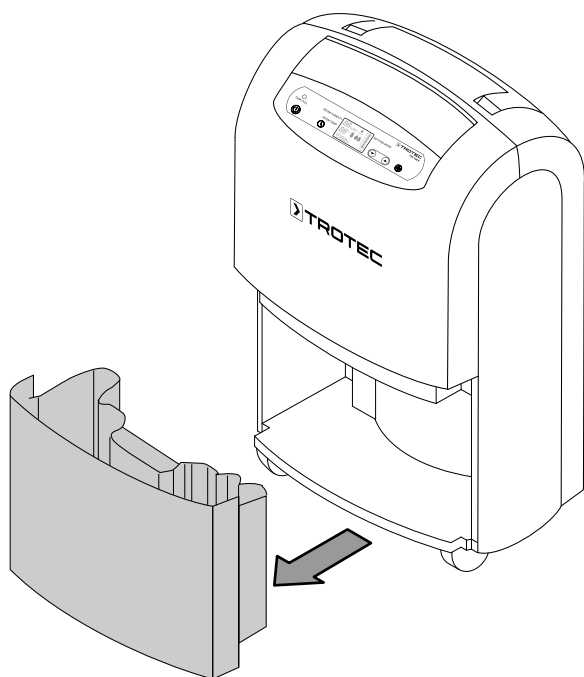
Para um funcionamento permanente prolongado ou para a desumidificação sem supervisão, uma mangueira de purga de condensado apropriada deve ser conectada ao aparelho.

- ✓ Uma mangueira apropriada (diâmetro: 1/2 polegada) está à disposição.
- ✓ O aparelho está desligado.

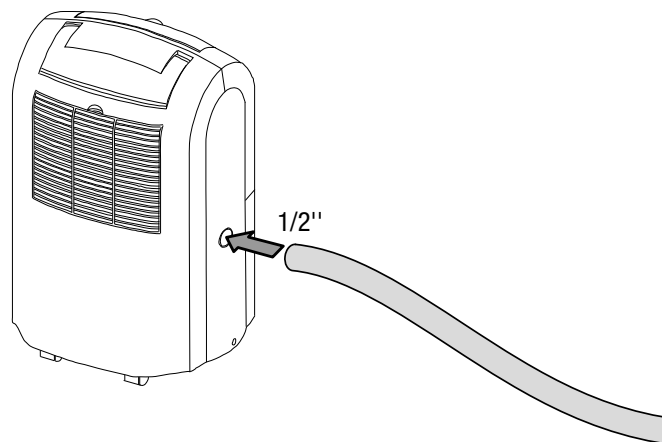
1. Remova a cobertura da conexão com uma ferramenta apropriada (p.ex. uma chave de fenda).



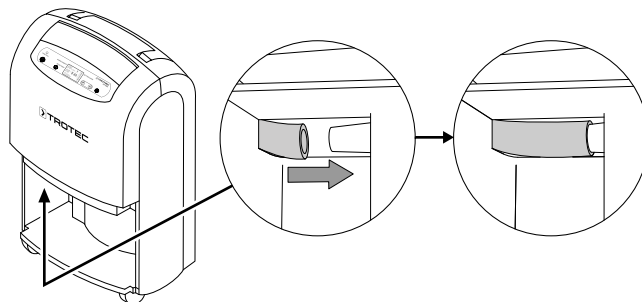
2. Esvaziar o tanque de água condensada.



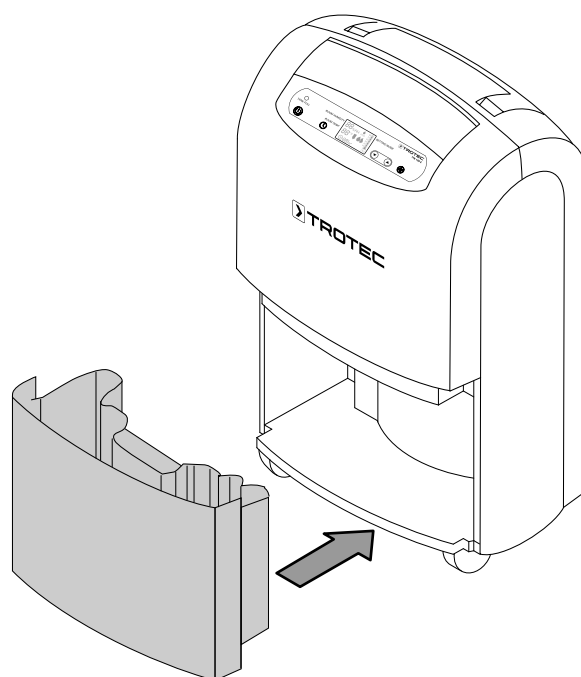
3. Introduza uma extremidade da mangueira na conexão da mangueira.



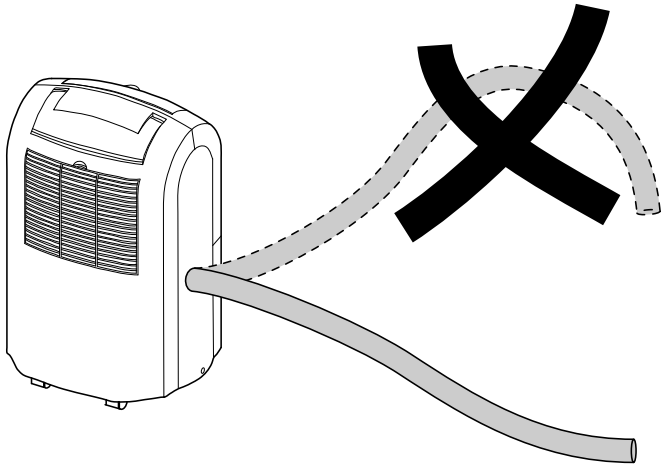
4. Verificar o assento correto da mangueira na conexão. Corrigir eventualmente a posição sobre a abertura do tanque de água condensada.



5. Recolocar o tanque de água condensada.



6. Conduza a outra extremidade da mangueira a um dreno adequado (p. ex. ralo ou um recipiente de recolha suficientemente grande). Observe que a mangueira não deve ser dobrada.



Remover a mangueira se quer recolher o condensado através do tanque de água condensada. Deixar secar a mangueira antes do armazenamento. A mangueira pode ser conectada em qualquer modo operacional para o funcionamento permanente.

#### Descongelamento automático

Com baixas temperaturas ambientais, o vaporizador pode congelar durante a desumidificação. Em seguida a entrada de gás de aquecimento realiza um descongelamento automático. Neste processo, o produto de refrigeração é introduzido no vaporizador quente, de modo que as suas superfícies descongelem.

O sistema automático de descongelamento a gás quente, integrado no aparelho, desliga automaticamente o ciclo de descongelamento em intervalos regulares. A indicação do descongelamento automático (18) é indicada durante o período de descongelamento.

A duração do descongelamento pode variar. Não desligue o aparelho durante o descongelamento automático. Não puxar a ficha de rede da tomada de rede.

#### Secagem da roupa

Além disso, o aparelho também pode ser utilizado como desumidificador de lavanderia, como um apoio da secagem da roupa molhada em espaços de habitação e de trabalho.

Por favor observe que, ao posicionar o aparelho ou um estendal de roupa, devem ser preservadas as distâncias mínimas de acordo com o especificado nos dados técnicos.

Para a secagem da roupa recomendamos os seguintes valores de humidade:

- Seca e pronta para ser colocada no armário = 46 % de humidade relativa do ar
- Húmida para ser passada a ferro = 58 % de humidade relativa do ar
- Semi-seca = máx. 65 % de humidade relativa do ar

Adaptar as configurações da humidade relativa do ar no aparelho (p.ex. 60 % de humidade relativa do ar para a roupa húmida para ser passada a ferro). Se necessário, pode ser utilizado um aparelho de medição para a medição da humidade do ar.

1. Premir a tecla da *velocidade do ventilador* (14), para ajustar a alta velocidade do ventilador.
  - ⇒ Duas gotas aparecem na indicação da velocidade do ventilador (17).
  - ⇒ A função de secagem da roupa está ligada.

#### Colocação fora de serviço



##### Atenção, tensão elétrica

Não toque na ficha de rede com as mãos húmidas ou molhadas.

- Desligue o aparelho.
- Puxar o cabo elétrico da tomada de rede, segurando-o pela ficha de rede.
- Remover eventualmente a mangueira de purga de condensado, assim como o resto de água que se encontre dentro dele.
- Esvaziar eventualmente o tanque de água condensada.
- Limpe o aparelho de acordo com o indicado no capítulo *Manutenção*.
- Armazenar o aparelho de acordo com o capítulo *Transporte e armazenamento*.

## Erros e avarias

O aparelho foi testado várias vezes durante a produção quanto ao funcionamento perfeito. No entanto, se algum problema ocorrer, verifique se o aparelho de acordo com a lista a seguir.

### Nota:

Aguardar pelo menos 3 minutos após os trabalhos de manutenção e de reparação. Só então se deve ligar o aparelho novamente.

### O aparelho não começa a funcionar:

- Verifique a conexão de rede.
- Verifique se a ficha e o cabo de rede apresentam danos.
- Verificar a proteção da rede local.
- Verifique o nível do recipiente de água condensada, e esvazie-o se for necessário. O LED *TANK FULL* (8) não deve estar aceso.
- Verifique o tanque de água condensada quanto ao assento adequado.
- Controlar a temperatura ambiente. Tenha em consideração a faixa operacional admissível do aparelho, conforme especificado nos dados técnicos.

### O aparelho funciona, mas não há condensação:

- Verificar se o flutuador no tanque de condensado está sujo. Se necessário, limpar o tanque de água condensada. O flutuador deve poder se movimentar.
- Controlar a temperatura ambiente. Tenha em consideração a faixa operacional admissível do aparelho, conforme especificado nos dados técnicos.
- Certifique-se de que a humidade relativa do ar do espaço interior corresponde às especificações técnicas.
- Controle a humidade do ar ambiente pré-selecionada desejada. A humidade do ar no local de instalação deve estar acima da faixa ajustada.
- Verificar se o filtro de ar está sujo. Se for necessário, limpe ou substitua o filtro de ar.
- Controlar o lado de fora do condensador para verificar se há sujidades (ver o capítulo Manutenção). Um condensador sujo deve ser limpo por uma empresa especializada ou pela Trotec.
- Eventualmente o aparelho realiza um degelo automático. Durante o degelo automático não há desumidificação.

### O aparelho faz barulho ou vibra:

- Verificar se o aparelho está na posição vertical e seguramente posicionado.

### O condensado está a sair:

- Verificar o aparelho quanto a fugas.

### O compressor não começa a funcionar:

- Controlar a temperatura ambiente. Tenha em consideração a faixa operacional admissível do aparelho, conforme especificado nos dados técnicos.
- Certifique-se de que a humidade relativa do ar do espaço interior corresponde às especificações técnicas.
- Controle a humidade do ar ambiente pré-selecionada desejada. A humidade do ar no local de instalação deve estar acima da faixa ajustada.
- Verificar se a proteção contra sobreaquecimento do compressor foi accionada. Desligue o aparelho da corrente eléctrica e deixe-o arrefecer durante aprox. 10 minutos antes de ligá-lo novamente à rede eléctrica.
- Eventualmente o aparelho realiza um degelo automático. Durante o degelo automático não há desumidificação.

### O aparelho se torna muito quente, faz muito barulho ou perde potência:

- Verificar se as aberturas de ar estão sujas. Remover todas as sujidades externas.
- Verificar o aparelho quanto a sujidade externa (ver capítulo Manutenção). O interior sujo de um aparelho deve ser limpo por um especialista em refrigeração e sistemas de ar condicionado ou pela Trotec.

### O aparelho não funciona perfeitamente após os controlos:

Entre em contato com o serviço ao cliente. Levar eventualmente o aparelho a uma empresa especializada em refrigeração e de sistemas de climatização ou à Trotec.

## Códigos de erros

Na indicação de segmentos podem ser visualizadas as seguintes mensagens de erro:

<b>Código de erro</b>	<b>Causa</b>	<b>Solução</b>
E1	Sensor de temperatura - circuito eléctrico interrompido / curto-circuito	Desligue o aparelho e ligue para o serviço de assistência ao cliente.
E2	Sensor de descongelamento - circuito eléctrico interrompido / curto-circuito	Desligue o aparelho e ligue para o serviço de assistência ao cliente.
E3	Sensor de humidade - circuito eléctrico interrompido / curto-circuito	Desligue o aparelho e ligue para o serviço de assistência ao cliente.
Lo	A actual humidade do ar é inferior a 30 % hum. rel.	Activar o desumidificador se haver uma humidade do ar que corresponde aos dados técnicos. Se o alarme continuar entre em contacto com a assistência ao cliente.
Hi	A actual humidade do ar é superior a 90 % hum. rel.	Activar o desumidificador se haver uma humidade do ar que corresponde aos dados técnicos. Se o alarme continuar entre em contacto com a assistência ao cliente.
E5	Erro de comunicação do chip	Desligue o aparelho e ligue para o serviço de assistência ao cliente.

## Manutenção

## Intervalos de manutenção

Intervalo de manutenção e de tratamento	antes de cada colocação em funcionamento	quando necessário	no mínimo a cada 2 semanas	no mínimo a cada 4 semanas	no mínimo a cada 6 meses	no mínimo anualmente
Controlar e limpar as aberturas de aspiração e de sopro quanto a sujidades e corpos estranhos	X			X		
Limpeza do exterior		X				X
Controlo visual do interior do aparelho quanto a sujidades		X				X
Controlar os filtros de ar quanto a sujidades e detritos e limpar ou substituir se for necessário	X		X			
Substituir o filtro de ar					X	
Controlar quanto a danos	X					
Controlar os parafusos de fixação		X				X
Funcionamento de ensaio						X
Esvaziar o tanque de água condensada e/ou a mangueira de drenagem		X				

## Protocolo de manutenção e de tratamento

Tipo de aparelho: .....

Nº do aparelho: .....

Intervalo de manutenção e de tratamento	1	2	3	4	5	6	7	8	9	10	11	12	13	14	15	16
Controlar e limpar as aberturas de aspiração e de sopro quanto a sujidades e corpos estranhos																
Controlar os filtros de ar quanto a sujidades e detritos e limpar ou substituir se for necessário																
Limpeza do exterior																
Controlo visual do interior do aparelho quanto a sujidades																
Substituir o filtro de ar																
Controlar os parafusos de fixação																
Funcionamento de ensaio																
Esvaziar o tanque de água condensada e/ou a mangueira de drenagem																
Observações																

1º Data: .....	2º Data: .....	3º Data: .....	4º Data: .....
Assinatura: .....	Assinatura: .....	Assinatura: .....	Assinatura: .....
5ª Data: .....	6ª Data: .....	7ª Data: .....	8ª Data: .....
Assinatura: .....	Assinatura: .....	Assinatura: .....	Assinatura: .....
9ª Data: .....	10ª Data: .....	11ª Data: .....	12ª Data: .....
Assinatura: .....	Assinatura: .....	Assinatura: .....	Assinatura: .....
13ª Data: .....	14ª Data: .....	15ª Data: .....	16ª Data: .....
Assinatura: .....	Assinatura: .....	Assinatura: .....	Assinatura: .....



## Atividades antes do início da manutenção



### Atenção, tensão elétrica

Não toque na ficha de rede com as mãos húmidas ou molhadas.

- Desligue o aparelho.
- Puxar o cabo elétrico da tomada de rede, segurando-o pela ficha de rede.



### Atenção, tensão elétrica

As tarefas que requeiram a abertura da caixa só devem ser realizadas por empresas especializadas autorizadas ou pela Trotec.

## Circuito do produto de refrigeração



### Perigo

#### Agente de refrigeração natural propano (R290)!

H220 – Gás extremamente inflamável.

H280 – Contém gás sob pressão, pode explodir quando ficar quente.

P210 – Manter longe de calor, superfícies quentes, faíscas, chamas abertas e outras fontes de ignição. Não fumar.

P377 – Incêndio causado por fuga de gás: não apagar antes da reparação da fuga em segurança.

P410+P403 – Armazenar num local bem ventilado e protegido contra irradiação solar.

- O completo circuito de refrigeração é um sistema hermeticamente fechado sem manutenção e deve ser reparado apenas por empresas especializadas em sistemas de refrigeração e de técnica de ar condicionado ou pelo pessoal da Trotec.

## Símbolos de segurança e placas de indicação no aparelho

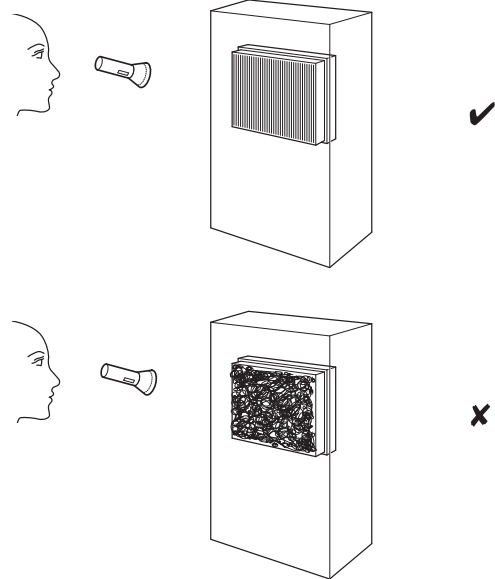
Verificar regularmente os símbolos de segurança e placas de indicação no aparelho. Substituir os símbolos de segurança ilegíveis!

### Limpar a carcaça

Limpe o aparelho com um pano húmido e macio, que não solte fiapos. Assegure-se que nenhuma humidade possa penetrar na carcaça. Assegure-se que nenhuma humidade entra em contato com componentes elétricos. Não utilize produtos de limpeza agressivos, tais como aerossóis de limpeza, solventes, produtos de limpeza a base de álcool ou produtos abrasivos para humedecer o pano.

## Controle visual do interior do aparelho quanto a sujidades

1. Remover o filtro de ar.
2. Iluminar as aberturas do aparelho com uma lanterna.
3. Controlar o interior do aparelho quanto a sujidades.
4. Se verificar uma densa camada de pó, o aparelho sujo deverá ser limpo por um especialista em refrigeração e sistemas de climatização ou pela Trotec.
5. Recolocar o filtro de ar.



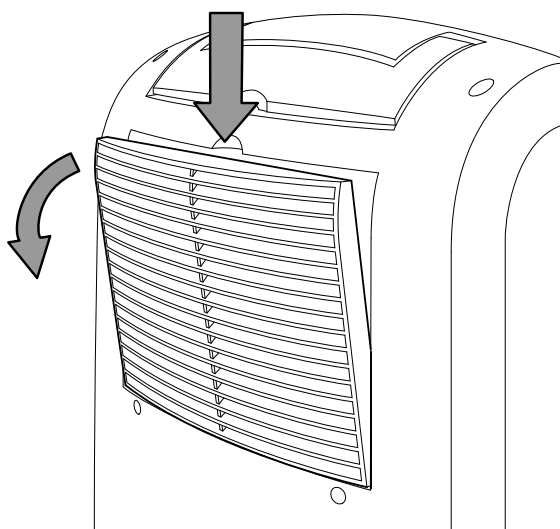
## Limpar o filtro de ar

### Nota:

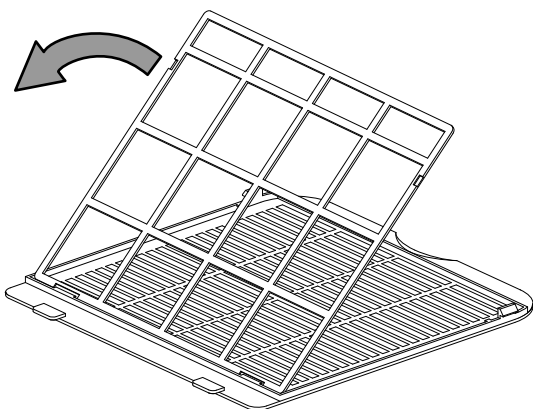
Certifique-se de que o filtro de ar não está gasto nem danificado. Os cantos e as bordas do filtro de ar não devem estar deformados e não devem estar arredondados. Antes de substituir o filtro de ar, certifique-se de que este não está danificado e está intacto e seco!

O filtro de ar deve ser limpo assim que estiver sujo. Isto se manifesta, p. ex., por uma potência reduzida (ver capítulo de Erros e avarias).

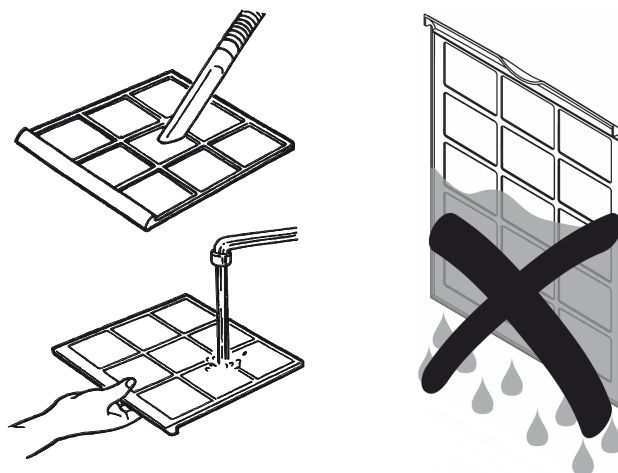
1. Abrir e remover a aba na entrada de ar.



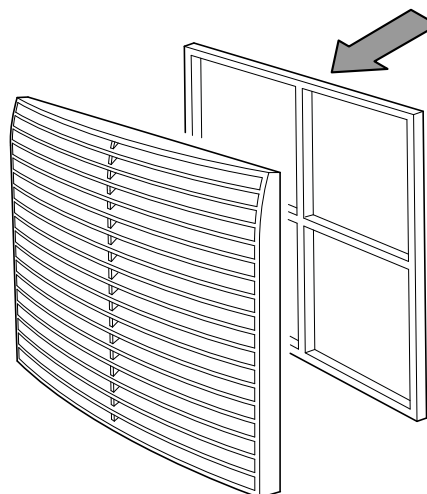
2. Retirar o filtro de ar.



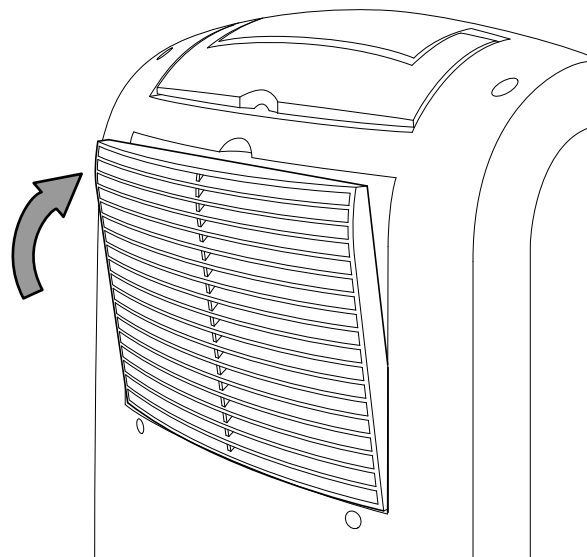
3. Limpe o filtro com um pano macio, sem fiapos e ligeiramente humedecido. Se o filtro for muito sujo, deve limpá-lo com água morna misturada com um detergente neutro.



4. Deixe que o filtro seque por completo. Não inserir os um filtro molhado no aparelho!
5. Recolocar o filtro de ar.



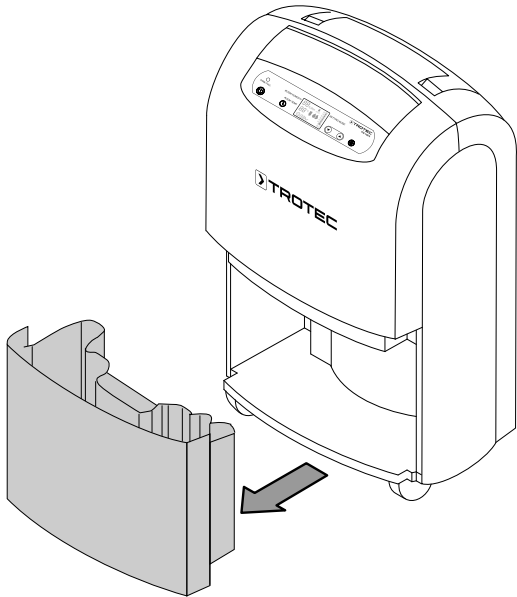
6. Colocar a aba de volta no aparelho.



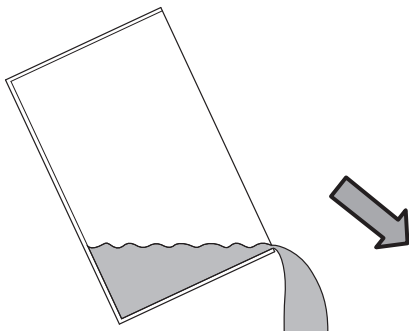
### Esvaziar o tanque de água condensada

Se o tanque de água condensada estiver cheio ou mal colocado, o LED *TANK FULL* (8) acende-se, e no display aparece a indicação Tanque de água condensada cheio (15). Compressor e ventilador são desligados.

1. Retire o tanque de água condensada do aparelho.

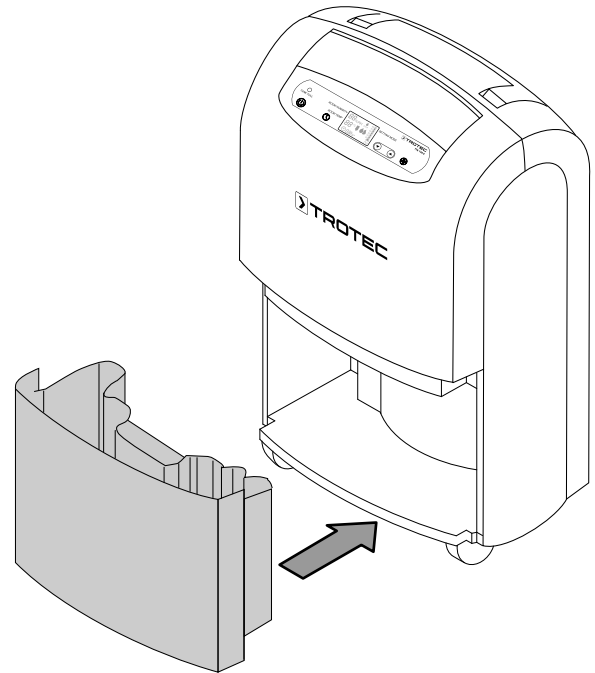


2. Esvazie o tanque de água condensada através de um dreno ou em uma pia.



3. Lave o tanque de água condensada com água limpa. Limpe o tanque de água condensada em intervalos regulares com um produto de limpeza brando (sem detergente!).

4. Coloque o tanque de água condensada de volta na máquina. Não danifique o flutuador ao colocar e retirar o tanque de água condensada. Tenha em atenção à posição correta do flutuador. Certifique-se de que o tanque de água condensada seja posto corretamente, caso contrário, o aparelho não se liga novamente.



### Atividades após a manutenção

Se quer continuar utilizar o aparelho:

- Conecte o aparelho de novo colocando a ficha eléctrica na tomada de rede.

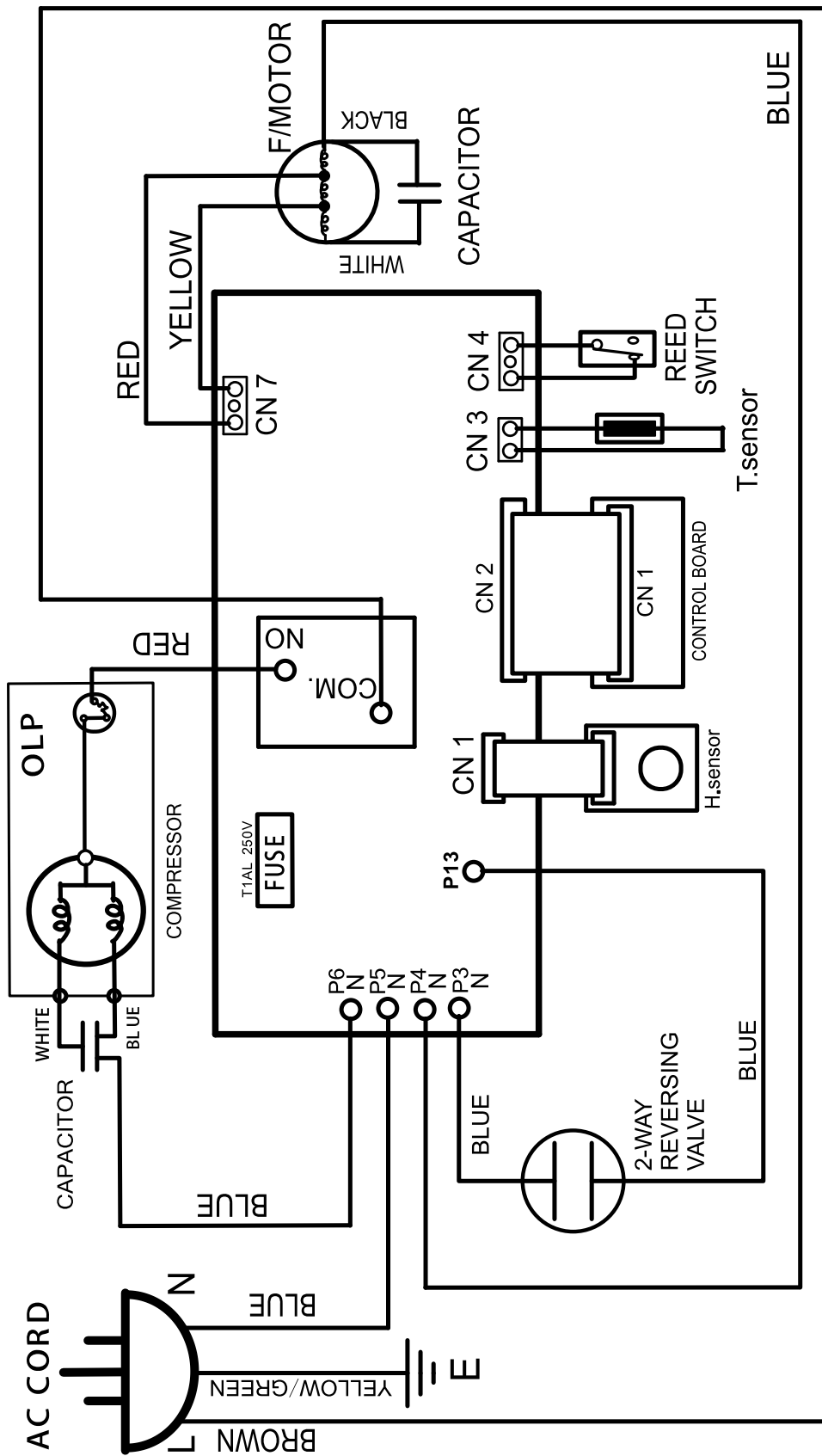
Se o aparelho não for usado durante um período prolongado:

- Armazenar o aparelho de acordo com o capítulo Transporte e armazenamento.

**Anexo técnico****Dados técnicos**

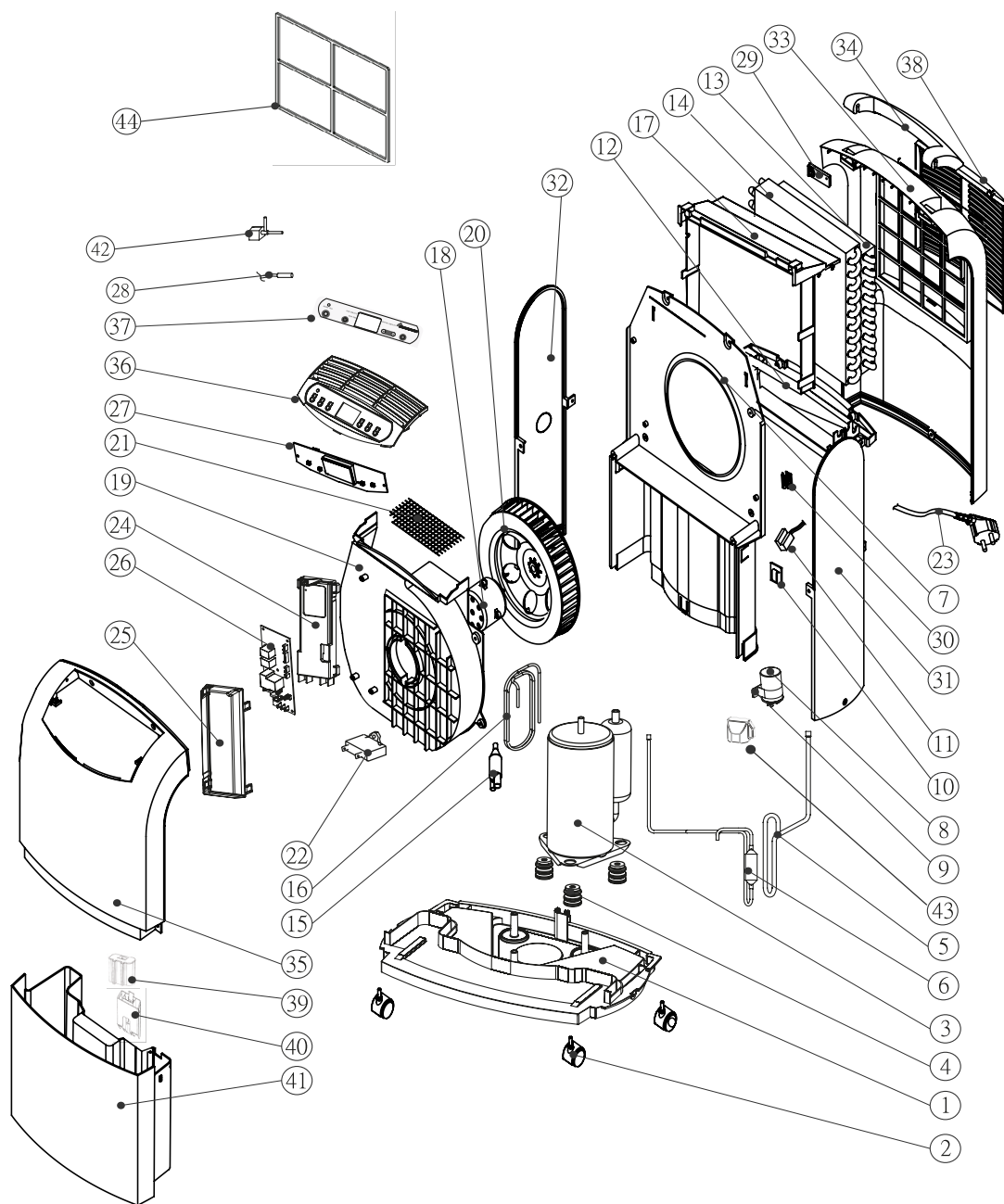
<b>Parâmetro</b>	<b>Valor</b>
<b>Modelo</b>	<b>TTK 100 E</b>
Máx. potência de desumidificação	30 l / 24 h
Quantidade de ar	215 m <sup>3</sup> /h
Área de trabalho (temperatura)	5°C a 32°C
Área de trabalho (humidade relativa do ar)	30 % a 80 % hum. rel.
Pressão do lado de aspiração	1,2 MPa
Pressão no lado de saída	2,4 MPa
Pressão máx. permitida	2,6 MPa
Conexão à rede	220-240 V / 50 Hz
Máx. consumo de potência	0,57 kW
Corrente nominal	2,4 A
Agente de refrigeração	R290
Quantidade de refrigerante	122 g
Factor GWP	3
Equivalente de CO <sub>2</sub>	0,000366 t
Tanque de água	4,3 l
Nível de pressão acústica (1 m de distância)	50 dB(A)
Dimensões (comprimento x largura x altura)	274 x 390 x 612 mm
Distância mínima para paredes e objectos	A: em cima: 50 cm B: atrás: 50 cm C: lateralmente: 50 cm D: na frente: 50 cm
Peso	15,5 kg

Esquema de circuito



**Vista geral das peças sobressalentes e lista de peças sobressalentes**

**Nota:** Os números de posição das peças sobressalentes são diferentes dos números de posição dos componentes usados no manual.





No.	Spare Part	QTY	No.	Spare Part	QTY	No.	Spare Part	QTY
1	BASE PAN	1	16	CAPILLARY TUBE	1	31	SIDE PLATE	1
2	TURING WHEEL ASS'Y	4	17	FIX TURE	1	32	SIDE PLATE	1
3	COMPRESSOR ASS'Y	1	18	FAN MOTOR	1	33	PEAR PANEL	1
4	RUBBER	3	19	FAN CASING	1	34	HANDLE	1
5	SUCTION PIPE	1	20	BLOWER WHEEL	1	35	FRONT PANEL	1
6	DISCHARGE PIPE	1	21	SCREEN	1	36	CONTROL PLATE	1
7	PLATE	1	22	CAPACITOR	1	37	CONTROL PANEL	1
8	CAPACITOR	1	23	POWER SUPPLY CORD COMPLETE	1	38	INTAKE GRILLE	1
9	FIX METAL	1	24	FIX TURE	1	39	TANK LID	1
10	SENSOR (FOR HUMIDITY)	1	25	COVER	1	40	FIX TUBE	1
11	REED SWITCH	1	26	CONTROL BOARD	1	41	DRAIN BUCKET	1
12	DRAINAGE PAN	1	27	PC BOARD	1	42	2-WAY REVERSING VALVE ASS'Y	1
13	EVAPORATOR ASS'Y	1	28	SENSOR (FOR EVAPORATOR)	1	43	COVER	1
14	CONDENSER ASS'Y	1	29	FIX TURE	1	44	AIR FILTER	1
15	Y TUBE	1	30	FIX METAL	1			

## Descarte

Deve eliminar os materiais de embalagem a proteger o meio ambiente e conforme as diretrizes de eliminação em vigor.



O símbolo do caixote de lixo riscado num aparelho elétrico ou eletrónico usado tem a sua origem na diretiz 2012/19/UE. O símbolo significa, que este aparelho não deve ser descartado nos resíduos domésticos no fim da sua vida útil. Para a sua devolução gratuita estão disponíveis centros de recolha para aparelhos elétricos e eletrónicos usados perto de si. Pode obter os endereços através da sua administração urbana ou comunal. Pode obter mais informações sobre mais opções de devolução na nossa página online em <https://hub.trotec.com/?id=45090> para muitos países da Europa. De outra forma, por favor, entre em contacto com uma empresa de eliminação oficial, autorizada para o seu país.

A recolha separada de aparelhos elétricos e eletrónicos usados permite a reutilização, a reciclagem ou outras formas de reutilizar os aparelhos usados e evita as consequências negativas durante a eliminação dos materiais contidos nos aparelhos, que possivelmente representam um perigo para o meio ambiente e a saúde das pessoas.

Eliminar adequadamente o agente de refrigeração propano, que se encontra no aparelho, através de empresas com a respetiva certificação e de acordo com a legislação nacional aplicável (Catálogo Europeu dos Tipos de Resíduos 160504).

Trotec GmbH

Grebener Str. 7  
D-52525 Heinsberg

☎ +49 2452 962-400

☎ +49 2452 962-200

✉ [info@trotec.com](mailto:info@trotec.com)

[www.trotec.com](http://www.trotec.com)