

DH 25 S / DH 65 S

IT

TRADUZIONE DELLE
ISTRUZIONI ORIGINALI
DEUMIDIFICATORE A
CONDENSAZIONE



 TROTEC

Sommario

Avvertimenti presenti sulle istruzioni per l'uso 2

Sicurezza 2

Informazioni relative al dispositivo 6

Trasporto e stoccaggio..... 7

Montaggio e messa in funzione 8

Utilizzo 10

Errori e disturbi..... 11

Manutenzione 13

Allegato tecnico..... 16

Smaltimento..... 25

Dichiarazione di conformità..... 25

Avvertimenti presenti sulle istruzioni per l'uso

Simboli



Pericolo

Questo simbolo avverte che a causa di gas altamente infiammabili sussistono il pericolo di morte e il pericolo per la salute delle persone.



Pericolo

Questo simbolo avverte che a causa della presenza di refrigerante infiammabile sussistono il pericolo di morte e un rischio per la salute delle persone.



Avvertimento relativo a tensione elettrica

Questo simbolo indica che sussistono pericoli di vita e per la salute delle persone, a causa della tensione elettrica.



Avvertimento

Questa parola chiave definisce un pericolo con un livello di rischio medio, che se non viene evitato potrebbe avere come conseguenza la morte o una lesione grave.



Attenzione

Questa parola chiave definisce un pericolo con un livello di rischio basso, che se non viene evitato potrebbe avere come conseguenza una lesione minima o leggera.

Avviso

Questa parola chiave indica la presenza di informazioni importanti (per es. relative a danni a cose), ma non indica pericoli.



Informazioni

Gli avvertimenti con questo simbolo aiutano a eseguire in modo veloce e sicuro le proprie attività.



Osservare le istruzioni

Gli avvertimenti con questo simbolo indicano che devono essere osservate le istruzioni per l'uso.

La versione aggiornata delle istruzioni per l'uso può essere scaricate dal seguente link:



DH 25 S



<https://hub.trotec.com/?id=43847>

DH 65 S



<https://hub.trotec.com/?id=43848>

Sicurezza

Leggere le presenti istruzioni con attenzione prima della messa in funzione/dell'utilizzo del dispositivo e conservare le istruzioni sempre nelle immediate vicinanze del luogo di installazione o presso il dispositivo stesso.



Avvertimento

Leggere tutte le indicazioni di sicurezza e le istruzioni.

L'inosservanza delle indicazioni di sicurezza e delle istruzioni può causare scosse elettriche, incendi e/o lesioni gravi.

Conservare tutte le indicazioni di sicurezza e le istruzioni per il futuro.

Questo dispositivo può essere utilizzato da bambini a partire da 8 anni e da persone con capacità fisiche, sensoriali o mentali ridotte o con mancanza di esperienza o conoscenza, se sono supervisionati o se sono stati formati sull'utilizzo sicuro del dispositivo e se capiscono i pericoli che ne possono risultare.

I bambini non devono giocare con il dispositivo. La pulizia e la manutenzione da parte dell'utente non devono essere eseguite da bambini senza supervisione.

- Non utilizzare il dispositivo in ambienti o aree a rischio di esplosione e non posizionarlo in tali locali.
- Non utilizzare il dispositivo in atmosfere aggressive.
- Posizionare il dispositivo in posizione verticale e in modo stabile su un fondo che ne sopporti il peso.
- Far asciugare il dispositivo dopo la pulizia con acqua. Non metterlo in funzione se è bagnato.
- Non mettere in funzione o comandare il dispositivo se si hanno mani umide o bagnate.
- Non esporre il dispositivo al getto diretto di acqua.
- Non coprire il dispositivo durante il suo funzionamento.
- Non sedersi sul dispositivo.
- Il dispositivo non è un giocattolo. Tenere lontani bambini e animali. Utilizzare il dispositivo solo sotto sorveglianza.
- Controllare il dispositivo prima di ogni utilizzo, e verificare che gli accessori e gli allacci non siano danneggiati. Non utilizzare dispositivi o parti di dispositivi danneggiati.
- Assicurarsi che tutti i cavi elettrici che si trovano all'esterno del dispositivo siano protetti da possibili danneggiamenti (per es. causati da animali). Non utilizzare mai il dispositivo se sono presenti danni ai cavi elettrici o all'alimentazione elettrica!
- L'alimentazione elettrica deve essere conforme alle indicazioni riportate nell'Allegato Tecnico.
- Inserire la spina elettrica in una presa di corrente assicurata correttamente.
- Scegliere le prolunghe del cavo elettrico nel rispetto della potenza allacciata del dispositivo, della lunghezza del cavo e della destinazione d'uso. Srotolare completamente il cavo della prolunga. Evitare il sovraccarico elettrico.

- Scollegare il cavo elettrico dalla presa di corrente prima di iniziare i lavori di manutenzione e di riparazione sul dispositivo, estraendo la spina elettrica dalla presa.
- Spegnerne il dispositivo e rimuovere il cavo elettrico dalla presa di corrente, quando il dispositivo non viene utilizzato.
- Durante l'installazione osservare le distanze minime del dispositivo dalle pareti e dagli oggetti e le condizioni di stoccaggio e di funzionamento, in conformità dell'Allegato Tecnico.
- Assicurarsi che l'entrata e l'uscita dell'aria siano libere.
- Assicurarsi che sul lato di aspirazione non ci sia mai della sporcizia e che non ci siano oggetti sciolti.
- Non infilare mai oggetti o elementi nel dispositivo.
- Non rimuovere alcuna indicazione sulla sicurezza, adesivo o etichetta dal dispositivo. Mantenere le indicazioni sulla sicurezza, gli adesivi o le etichette in buone condizioni, affinché si possano leggere bene.
- Trasportare il dispositivo esclusivamente in posizione eretta e con il contenitore di condensa o il tubo di scarico vuoti.
- Prima dello stoccaggio o del trasporto, svuotare la condensa accumulata. Non bere la condensa. Sussiste pericolo per la salute!
- Utilizzare esclusivamente pezzi di ricambio originali, altrimenti non è garantito il funzionamento corretto e sicuro.



Indicazioni di sicurezza per dispositivi con refrigerante infiammabile

- Posizionare il dispositivo soltanto in ambienti in cui non possono accumularsi eventuali perdite di refrigerante. I locali non aerati, nei quali viene installato, messo in funzione o immagazzinato il dispositivo, devono essere costruiti in modo che le eventuali perdite di refrigerante non si accumulino. Così si evita il rischio di incendio o di esplosione, che possono venirsi a creare a causa di un'accensione del refrigerante dovuto a forni elettrici, fornelli o altre fonti di accensione.
- Posizionare il dispositivo soltanto in ambienti in cui non si trovano fonti di ignizione (ad es. fiamme libere, un apparecchio a gas acceso o un riscaldatore elettrico).
- Controllare che il refrigerante sia inodore.
- Installare il dispositivo solo in conformità con le disposizioni di installazione nazionali.
- Osservare le normative locali.
- Osservare le norme nazionali in materia di gas.
- Installare, usare e immagazzinare il dispositivo DH 25 S esclusivamente in un ambiente con una superficie superiore a 4 m².

- Conservare il dispositivo in modo tale che non possano verificarsi danni di natura meccanica.
- Fare attenzione che le tubazioni collegate non presentino fonti di ignizione.
- R290 è un refrigerante conforme alle disposizioni europee per l'ambiente. Le parti del circuito frigorifero non devono essere perforate.
- R1234yf è un refrigerante conforme alle disposizioni europee per l'ambiente. Le parti del circuito frigorifero non devono essere perforate.
- Rispettare la quantità massima di riempimento con refrigerante riportata sui Dati tecnici.
- Non perforare o bruciare.
- Non utilizzare mezzi diversi da quelli consigliati dal produttore per accelerare il processo di sbrinamento.
- Qualsiasi persona addetta al circuito del refrigerante deve essere in grado di esibire un certificato di qualificazione rilasciato da un ente accreditato a livello industriale comprovante le competenze nell'uso di refrigeranti sulla base di un procedimento noto nel settore.
- Gli interventi di manutenzione devono essere eseguiti esclusivamente in conformità alle norme previste dal produttore. Se per l'esecuzione di operazioni di manutenzione e riparazione è necessario il supporto di altre persone, la persona istruita all'uso di refrigeranti infiammabili è tenuta a sorvegliare costantemente i lavori.
- L'intero circuito del refrigerante è un sistema ermeticamente chiuso che non necessita di manutenzione, quindi deve essere riparato o gestito esclusivamente da ditte specializzate nella tecnica di raffreddamento o di condizionamento, o da Trotec.

Uso conforme alla destinazione

Utilizzare il dispositivo esclusivamente per asciugare e deumidificare l'aria di ambienti interni, nel rispetto dei dati tecnici e delle indicazioni di sicurezza.

Fanno parte dell'uso conforme alla destinazione:

- l'asciugatura e la deumidificazione di:
 - impianti di produzione, locali sotterranei
 - magazzini, archivi, laboratori
 - ambienti e superfici interessati da danni causati dall'acqua dovuti alla rottura di un tubo o ad allagamento
- il mantenimento dell'asciutto di:
 - strumenti, dispositivi, documenti
 - sale comandi elettrici, impianti di caldaie, turbine e tubolature in centrali elettriche
 - merci e carichi sensibili all'umidità ecc.

Uso improprio prevedibile

- Non installare il dispositivo su una pavimentazione bagnata o allagata.
- Non posare alcun oggetto, come ad es. abiti, sul dispositivo.
- Non utilizzare il dispositivo all'aperto.
- Non utilizzare il dispositivo in ambienti umidi (per es. nei bagni o in lavanderie).
- Non immergere mai il dispositivo nell'acqua.
- Non eseguire alcuna modifica strutturale o fare installazioni o trasformazioni sul/del dispositivo.
- Un utilizzo diverso da quello conforme alla destinazione, rappresenta un uso improprio prevedibile.

Qualifica del personale

Il personale addetto all'utilizzo di questo dispositivo deve:

- essere conscio dei pericoli che possono venirsi a creare durante il lavoro con dispositivi elettrici in ambienti umidi.
- aver letto e capito le istruzioni per l'uso, in particolare il capitolo sulla sicurezza.

I lavori di manutenzione che richiedono l'apertura dell'involucro devono essere eseguiti esclusivamente da imprese specializzate in tecnica del freddo e in tecnica di condizionamento dell'aria o dalla Trotec.

Indicazioni e segnali di sicurezza presenti sul dispositivo

Avviso

Non rimuovere alcuna indicazione sulla sicurezza, adesivo o etichetta dal dispositivo. Mantenere le indicazioni sulla sicurezza, gli adesivi o le etichette in buone condizioni, affinché si possano leggere bene.

Sul dispositivo sono presenti le seguenti indicazioni e i seguenti segnali di sicurezza:

DH 25 S

WARNING • WARNUNG • ATTENTION

DE Das Gerät muss in einem Raum mit einer Grundfläche größer als 4 m² aufgestellt, betrieben und gelagert werden.

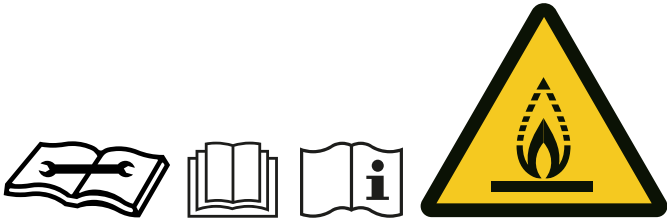
EN Appliance shall be installed, operated and stored in a room with floor area larger than 4 m².

FR L'appareil doit être installé, utilisé et entreposé dans une pièce avec une surface supérieure à 4 m².



DH 65 S

WARNING • WARNUNG • ATTENTION



Osservare le istruzioni

Questo simbolo indica che devono essere osservate le istruzioni per l'uso.



Osservare le istruzioni per la riparazione

Le operazioni di smaltimento, manutenzione e riparazione eseguite sul circuito di raffreddamento frigorifero devono essere eseguite esclusivamente in conformità alle norme previste dal produttore e da persone con certificato di qualificazione. Le relative istruzioni per la riparazione sono disponibili su richiesta presso il produttore.

Pericoli residui



Pericolo

Refrigerante naturale propano (R290)!

H220 – Gas altamente infiammabile.
H280 – Contiene gas sotto pressione; può esplodere se riscaldato.

P210 – Tenere lontano da fonti di calore, superfici calde, scintille, fiamme libere o altre fonti di ignizione. Non fumare.

P377 – In caso di incendio dovuto a perdita di gas: non estinguere a meno che non sia possibile bloccare la perdita senza pericolo.

P410+P403 – Proteggere dai raggi solari. Conservare in luogo ben ventilato.



Pericolo

Refrigerante 2,3,3,3-Tetrafluoropropene (R-1234yf)!

H220 – gas altamente infiammabile.
H280 – contiene gas sotto pressione; può esplodere se riscaldato.
P210 – tenere lontano da fonti di calore, superfici calde, scintille, fiamme libere o altre fonti di ignizione. Non fumare.
P377 – in caso di incendio dovuto a perdita di gas: non estinguere fintanto che non sia possibile bloccare la perdita senza pericolo.
P381 – rimuovere tutte le fonti di ignizione, qualora possibile senza pericolo.
P403 – conservare in luogo ben ventilato.



Avvertimento relativo a tensione elettrica

I lavori sulle parti elettriche devono essere eseguiti esclusivamente da imprese specializzate autorizzate!



Avvertimento relativo a tensione elettrica

Pericolo di scossa elettrica!
Il dispositivo non è provvisto della classe di protezione adatta per l'utilizzo in ambienti umidi.
Sussiste pericolo di scossa elettrica!
Non utilizzare mai il dispositivo in ambienti umidi (per es. in bagni o in lavanderie) e non immergerlo mai in acqua!



Avvertimento relativo a tensione elettrica

Prima di qualsiasi lavoro sul dispositivo, rimuovere la spina elettrica dalla presa di corrente!
Non toccare la spina elettrica con mani umide o bagnate!
Scollegare il cavo elettrico dalla presa di corrente, estraendo la spina elettrica dalla presa.



Avvertimento

Da questo dispositivo posso scaturire pericoli, se viene utilizzato in modo non corretto o non conforme alla sua destinazione da persone senza formazione! Tenere conto delle qualifiche del personale!



Avvertimento

Questo dispositivo non è un giocattolo e non deve essere maneggiato da bambini.



Avvertimento

Pericolo di soffocamento!
Non lasciare incustodito il materiale di imballaggio. Potrebbe diventare un gioco pericoloso per bambini.

Avviso

Non utilizzare mai il dispositivo senza il filtro dell'aria inserito all'entrata dell'aria.

Senza il filtro dell'aria, l'interno del dispositivo si sporca molto, cosa che può ridurne la potenza e danneggiare il dispositivo.

Comportamento in caso di emergenza

1. Spegnerne il dispositivo.
2. In caso di emergenza, staccare il dispositivo dall'alimentazione elettrica: Scollegare il cavo elettrico dalla presa di corrente, estraendo la spina elettrica dalla presa.
3. Non allacciare nuovamente all'alimentazione elettrica un dispositivo difettoso.

Informazioni relative al dispositivo**Descrizione dell'apparecchio**

Con l'aiuto del principio di condensazione, il dispositivo fornisce una deumidificazione automatica degli ambienti interni.

Il ventilatore aspira l'aria umida dall'ambiente all'entrata dell'aria attraverso il filtro dell'aria, l'evaporatore e il condensatore dietro a quest'ultimo. Sul freddo evaporatore, l'aria dell'ambiente interno viene raffreddata fino al di sotto del punto di rugiada. Il vapore acqueo contenuto dell'aria precipita in forma di condensa o brina sulle lamelle dell'evaporatore. Sul condensatore l'aria deumidificata e raffreddata viene leggermente riscaldata e nuovamente espulsa. L'aria secca così ottenuta viene nuovamente mescolata all'aria dell'ambiente. Grazie alla costante circolazione dell'aria ambientale attivata dal dispositivo, l'umidità dell'aria nel luogo di installazione viene ridotta.

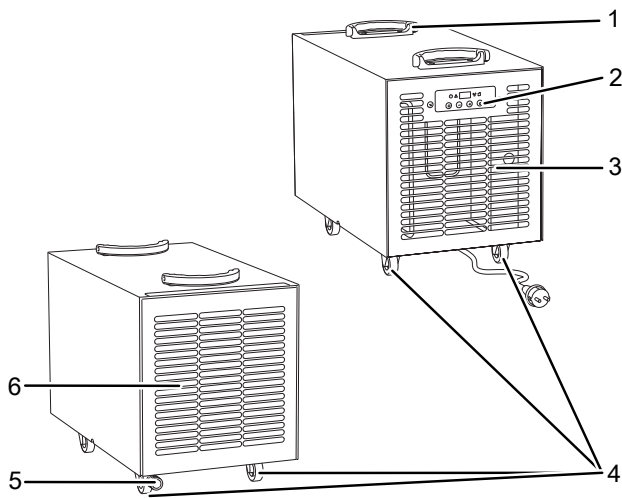
A seconda della temperatura dell'aria e della relativa umidità, la condensa gocciola costantemente, o solamente durante le fasi periodiche di sbrinamento, nella vaschetta per la condensa. Tramite un giunto di tubi, la condensa viene trasportata fuori dal dispositivo. Per fare ciò, viene inserito un tubo di scarico della condensa sull'allaccio del tubo del dispositivo e la condensa viene scaricata.

Il dispositivo dispone di uno sbrinamento automatico a gas caldo. Qui il gas caldo del circuito di raffreddamento viene attivamente utilizzato per ottenere uno sbrinamento veloce ed efficace. Così, il dispositivo è efficace anche con temperature inferiori ai 15 °C.

Il dispositivo è dotato di un pannello di comando per comandare e controllare le funzioni.

A causa dell'irraggiamento di calore che si forma durante il funzionamento, la temperatura ambientale può aumentare leggermente.

Rappresentazione del dispositivo



N.	Definizione
1	Maniglia di trasporto
2	Quadro di controllo
3	Uscita dell'aria
4	Ruote di trasporto bloccabili
5	Allaccio per tubo di scarico della condensa
6	Entrata dell'aria con filtro dell'aria

Trasporto e stoccaggio

Avviso

Se il dispositivo viene immagazzinato o trasportato in modo non conforme, il dispositivo può essere danneggiato.

Fare attenzione alle informazioni relative al trasporto e allo stoccaggio del dispositivo.

Trasporto

Tener presente che potrebbero esserci eventuali norme di trasporto aggiuntive per dispositivi contenenti refrigerante infiammabile. La disposizione dell'attrezzatura o il numero massimo di componenti che possono essere trasportati insieme sono riportati nelle norme di trasporto vigenti in materia.

Il dispositivo è dotato di una maniglia per facilitarne il trasporto.

Il dispositivo è dotato di rulli di trasporto per facilitarne il trasporto.

Osservare le seguenti indicazioni **prima** di ogni trasporto:

- Spegner il dispositivo.
- Scollegare il cavo elettrico dalla presa di corrente, estraendo la spina elettrica dalla presa.
- Svuotare la condensa restante dal dispositivo e dal tubo di scarico della condensa (vedi capitolo Manutenzione).
- Non utilizzare il cavo elettrico come cavo di traino.
- Far scorrere il dispositivo solo su superfici solide e piane.

Osservare le seguenti indicazioni **dopo** ogni trasporto:

- Dopo ogni trasporto, riposizionare il dispositivo in posizione eretta.

Stoccaggio

Osservare le seguenti indicazioni **prima** di ogni stoccaggio:

- Svuotare la condensa restante dal dispositivo e dal tubo di scarico della condensa (vedi capitolo Manutenzione).
- Scollegare il cavo elettrico dalla presa di corrente, estraendo la spina elettrica dalla presa.

In caso di non utilizzo del dispositivo, osservare le seguenti condizioni di stoccaggio:

- Stoccare il dispositivo solo in un ambiente con una superficie superiore a 4 m² (DH 25 S).
- Posizionare il dispositivo soltanto in ambienti in cui non si trovano fonti di ignizione (ad es. fiamme libere, un apparecchio a gas acceso o un riscaldatore elettrico).
- Immagazzinare il dispositivo asciutto e protetto contro gelo e calore.
- Proteggere il dispositivo eventualmente con un involucro dalla polvere che può penetrarvi.
- Non posizionare altri dispositivi o oggetti sul dispositivo, per evitare danneggiamenti al dispositivo.

Montaggio e messa in funzione

Dotazione

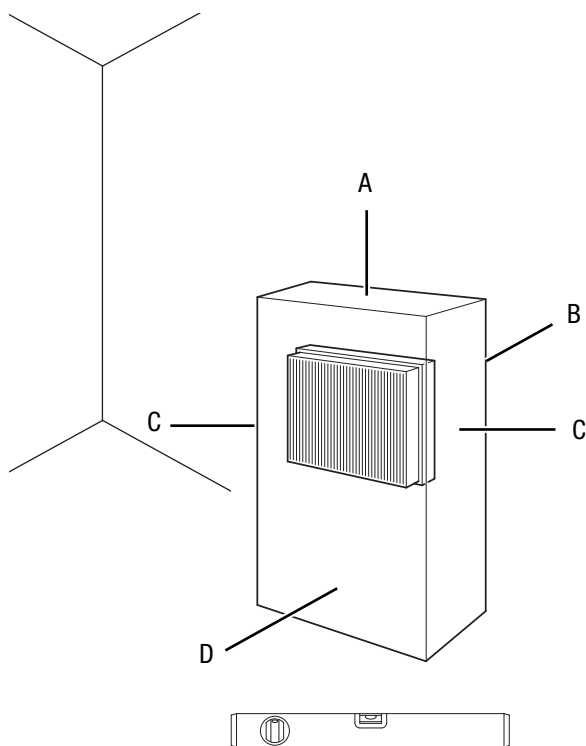
- 1 x dispositivo
- 1 x filtro dell'aria
- 1 x istruzioni

Disimballaggio del dispositivo

1. Aprire il cartone ed estrarre il dispositivo.
2. Rimuovere completamente l'imballaggio del dispositivo.
3. Srotolare completamente il cavo elettrico. Fare attenzione che il cavo elettrico non sia danneggiato e non danneggiarlo durante lo srotolamento.

Messa in funzione

Durante l'installazione osservare le distanze minime del dispositivo dalle pareti e dagli oggetti, in conformità con il capitolo Allegato tecnico.



- Prima di rimettere in funzione il dispositivo, controllare le condizioni del cavo elettrico. In caso di dubbi in merito alle sue condizioni perfette, chiamare il servizio di assistenza.
- Posizionare il dispositivo soltanto in ambienti in cui non possono accumularsi eventuali perdite di refrigerante.
- Posizionare il dispositivo soltanto in ambienti in cui non si trovano fonti di ignizione (ad es. fiamme libere, un apparecchio a gas acceso o un riscaldatore elettrico).
- Posizionare il dispositivo in posizione verticale e in modo stabile su un fondo che ne sopporti il peso.

- Evitare di posare il cavo elettrico o gli altri cavi elettrici in punti in cui si potrebbe inciampare, in particolare quando il dispositivo viene posizionato al centro del locale. Utilizzare ponti passacavi.
- Assicurarsi che le prolunghe dei cavi siano completamente srotolate.
- Nell'installare il dispositivo, mantenere una distanza sufficiente dalle fonti di calore.
- Fare attenzione che non vi siano tende o altri oggetti che possano ostacolare il flusso dell'aria.
- Durante l'installazione del dispositivo, e in particolare in ambienti bagnati, assicurare il dispositivo sul posto con un impianto di messa a terra per le correnti di dispersione che corrisponda alle disposizioni (interruttore di protezione FI).

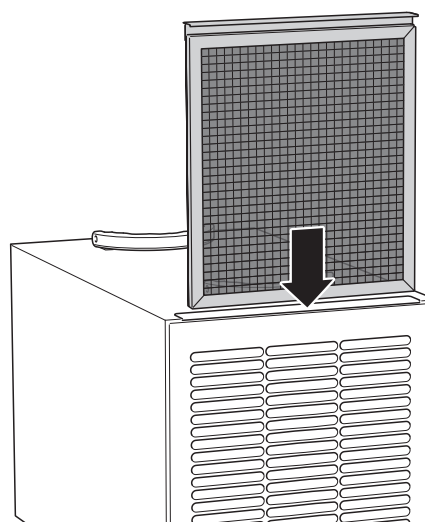
Inserimento del filtro dell'aria

Avviso

Non utilizzare mai il dispositivo senza il filtro dell'aria inserito all'entrata dell'aria.

Senza il filtro dell'aria, l'interno del dispositivo si sporca molto, cosa che può ridurne la potenza e danneggiare il dispositivo.

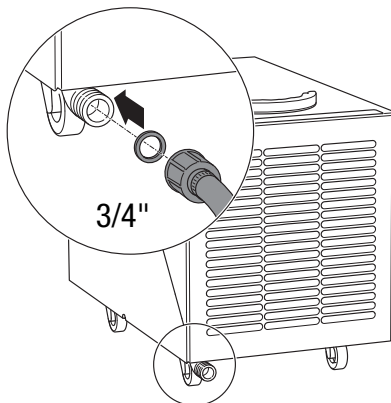
- Prima dell'accensione, assicurarsi che il filtro dell'aria sia stato installato.



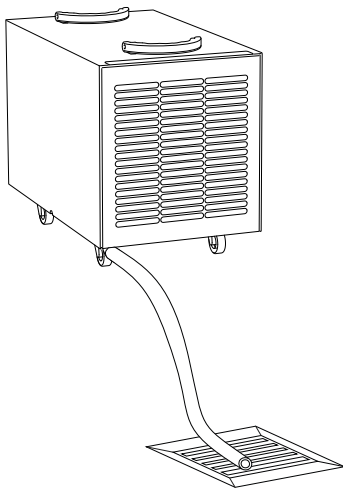
Allaccio del tubo di scarico della condensa

La condensa che si viene a creare durante il funzionamento deve essere scaricata tramite un tubo di scarico della condensa. Collegare un tubo di scarico della condensa al dispositivo come segue:

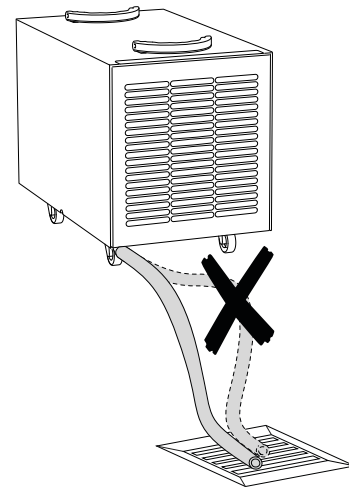
- ✓ un apposito tubo di scarico della condensa (allaccio 3/4") è già fornito in dotazione.
 - ✓ Il dispositivo è spento.
1. Collegare il tubo di scarico della condensa al relativo allaccio (5) sul dispositivo.



2. Assicurarsi che il tubo di scarico della condensa sia stato collegato correttamente al dispositivo e che non presenti segni di danneggiamento.
3. Portare l'estremità del tubo flessibile a uno scarico adatto (per es. un pozzetto di raccolta o un contenitore di raccolta sufficientemente grande). Fare attenzione, il tubo flessibile non deve essere piegato.



4. Assicurarsi che il tubo di scarico della condensa abbia una pendenza costante.



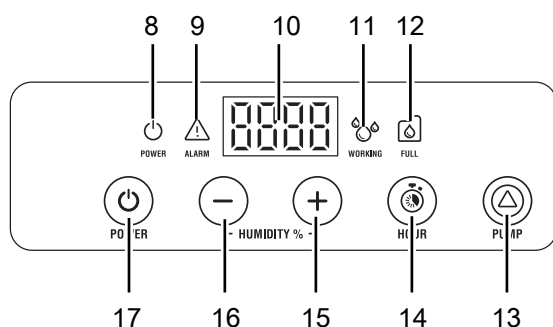
Collegamento del cavo elettrico

- Inserire la spina elettrica in una presa di corrente.

Utilizzo

Quadro di controllo

- Non aprire porte o finestre.
- Una volta acceso, il dispositivo procede con funzionamento completamente automatico.
- Il ventilatore continua a funzionare finché non viene raggiunto il valore nominale impostato o fino allo spegnimento del dispositivo.
- Dopo circa 35 minuti di funzionamento, in caso di necessità, il dispositivo passa alla modalità sbrinamento per circa 3 minuti.



N.	Definizione	Descrizione
8	LED <i>POWER</i>	Si accende nella modalità stand-by e nella modalità corrente
9	LED <i>ALARM</i>	Si accende quando è presente una segnalazione di errore
10	Display a segmenti	Indicatore dell'umidità dell'aria ambientale desiderata
11	LED <i>WORKING</i>	Si accende quando il compressore è acceso
12	LED <i>FULL</i>	Si accende se la vaschetta per la condensa è piena
13	Tasto <i>PUMP</i>	Svuotamento dell'acqua residua della vaschetta per la condensa
14	Tasto <i>HOUR</i>	Attiva o disattiva l'indicatore delle ore di funzionamento Le ore di funzionamento vengono mostrate sul display a segmenti (10)
15	Tasto <i>Aumento valore</i>	Aumento dell'umidità relativa dell'aria ambientale desiderata (dal 30 % all'80 %)
16	Tasto <i>Riduzione valore</i>	Diminuzione dell'umidità relativa dell'aria ambientale desiderata (dal 30 % all'80 %)
17	Tasto <i>POWER</i>	Accensione e spegnimento del dispositivo



Avvertimento relativo a tensione elettrica

Pericolo di scossa elettrica!

Il dispositivo non è provvisto della classe di protezione adatta per l'utilizzo in ambienti umidi.

Sussiste pericolo di scossa elettrica!

Non utilizzare mai il dispositivo in ambienti umidi (per es. in bagni o in lavanderie) e non immergerlo mai in acqua!

Accensione del dispositivo

Dopo aver posizionato il dispositivo come descritto nel capitolo Montaggio e messa in funzione, in modo che sia pronto all'uso, si può accenderlo.

Premere il tasto *POWER* (17). Il dispositivo si avvia con la deumidificazione.

Avviso

Mettere in funzione il dispositivo esclusivamente nella posizione eretta, altrimenti il compressore si potrebbe danneggiare.

Avviso

Se il dispositivo viene spento e riacceso subito dopo, ci vogliono circa 4 minuti prima che il dispositivo si riavvii.

Impostazione dell'umidità dell'aria ambientale desiderata

Durante il funzionamento, l'umidità dell'aria ambientale preimpostata può essere modificata in qualsiasi momento.

1. Premere il tasto *Aumento valore* (15) o *Riduzione valore* (16) per impostare il valore desiderato (dal 30 % all'80 %, in incrementi dell'1%).
⇒ Il display a segmenti lampeggia durante l'impostazione.
2. Circa 4 s dopo l'ultimo inserimento, il display a segmenti si riaccende in modalità continua.
⇒ L'umidità dell'aria ambientale desiderata è ora impostata.

Impostazione del funzionamento continuo

Il dispositivo deumidifica l'aria in modo continuativo e indipendentemente dall'umidità relativa dell'aria ambientale.

1. Premere il tasto *Riduzione valore* (16) finché non compare *Cont* sul display a segmenti (10).

Sbrinamento automatico

In caso di temperature ambientali basse, l'evaporatore può ghiacciare. Il dispositivo esegue quindi uno sbrinamento automatico.

Il compressore si spegne e il ventilatore continua a funzionare finché non si è concluso lo sbrinamento. La durata dello sbrinamento può variare.

Non spegnere il dispositivo durante lo sbrinamento automatico. Non rimuovere la spina elettrica dalla presa di corrente.

Funzione Memory

In caso di brevi interruzioni dell'alimentazione elettrica, il dispositivo mantiene in memoria la programmazione del valore nominale dell'umidità dell'aria. I tempi di avvio e di spegnimento preimpostati per il funzionamento automatico non vengono memorizzati.

Messa fuori servizio



Avvertimento relativo a tensione elettrica

Non toccare la spina elettrica con mani umide o bagnate!

- Spegnere il dispositivo.
- Scollegare il cavo elettrico dalla presa di corrente, estraendo la spina elettrica dalla presa.
- Rimuovere eventualmente il tubo di scarico della condensa e il liquido residuo in esso contenuto.
- Se necessario, svuotare il contenitore di condensa.
- Pulire il dispositivo secondo quanto riportato nel capitolo Manutenzione.
- Immagazzinare il dispositivo in conformità con il capitolo Trasporto e immagazzinaggio.

Errori e disturbi

Il funzionamento perfetto del dispositivo è stato controllato più volte durante la sua produzione. Nel caso in cui dovessero, ciononostante, insorgere dei disturbi nel funzionamento, controllare il dispositivo secondo la seguente lista.

Il dispositivo non si avvia:

- Controllare l'alimentazione elettrica.
- Controllare che il cavo elettrico non sia danneggiato.
- Controllare il fusibile di protezione principale.
- Controllare il livello di riempimento della vaschetta per la condensa e, se necessario, svuotarla. Il LED *FULL* (12) non deve accendersi.
- Far eseguire un controllo elettrico da un'azienda specializzata in refrigerazione e condizionamento dell'aria o da Trotec.

Il dispositivo è in funzione ma non vi è alcuna formazione di condensa:

- Controllare che il tubo di scarico della condensa sia ben posizionato.
- Controllare la temperatura ambientale. Rispettare l'area di lavoro ammissibile del dispositivo in conformità con i dati tecnici.
- Assicurarsi che umidità relativa dell'aria corrisponda ai dati tecnici.
- Controllare l'umidità dell'aria desiderata preselezionata. L'umidità dell'aria nel luogo di installazione deve essere almeno il 3 % al di sopra del valore nominale. Eventualmente, ridurre l'umidità dell'aria desiderata preselezionata.
- Controllare che la pompa per condensa funzioni perfettamente e che non vi siano rumori o vibrazioni inusuali. Rimuovere la sporcizia esterna (vedi capitolo Manutenzione).
- Controllare che il filtro dell'aria non sia sporco. In caso di necessità, pulire o sostituire il filtro dell'aria (vedi capitolo Manutenzione).
- Controllare dall'esterno che sul condensatore e sulla pompa per condensa non ci sia della sporcizia (vedi capitolo Manutenzione). Far pulire l'interno del dispositivo sporco da un'impresa specializzata o dalla Trotec.

Il dispositivo è rumoroso o vibra:

- Controllare che il filtro dell'aria non sia sporco. In caso di necessità, pulire o sostituire il filtro dell'aria (vedi capitolo Manutenzione).
- Controllare se il dispositivo è stato posizionato in modo eretto e stabile.

Il dispositivo si riscalda molto, è rumoroso o perde potenza:

- Controllare che le entrate dell'aria e il filtro dell'aria non siano sporchi. Rimuovere la sporcizia esterna.
- Controllare dall'esterno che non ci sia sporcizia nell'interno del dispositivo e in particolare sul ventilatore, l'involucro del ventilatore, l'evaporatore, il condensatore e la pompa per condensa (vedi capitolo Manutenzione). Far pulire l'interno sporco del dispositivo da un'impresa specializzata in refrigerazione e in condizionamento dell'aria o da Trotec.

Il dispositivo ancora non funziona perfettamente dopo questi controlli?

Contattare il servizio di assistenza clienti. Portare eventualmente il dispositivo da un'impresa specializzata in refrigerazione e in condizionamento dell'aria o da Trotec per farlo riparare.

Codici errore

Per usare la tabella errori corretta, leggere innanzitutto all'avvio del dispositivo la versione software sul display a segmenti (10).

Sul display a segmenti (10) possono essere visualizzate le seguenti notifiche di errore:

Versione software 5501

Messaggio	Causa	Risoluzione
LOt	La temperatura ambientale è inferiore ai 0,5 °C	Avviare il dispositivo solo una volta raggiunta una temperatura >10 °C. Se il dispositivo non si accende, spegnerlo e staccarlo dall'alimentazione elettrica.
Prob	Malfunzionamento rilevato nel sensore umidità	Il dispositivo funziona nel funzionamento continuo senza la regolazione dell'umidità. Far controllare il dispositivo da un'impresa specializzata in refrigerazione e in condizionamento dell'aria ed eventualmente, sostituire il sensore dell'umidità.
Pro3	Malfunzionamento rilevato nel sensore temperatura ambientale	Il dispositivo passa alla modalità di stand-by. Far controllare il dispositivo da un'impresa specializzata in refrigerazione e in condizionamento dell'aria ed eventualmente, sostituire il sensore temperatura ambientale.
dEFr	Malfunzionamento rilevato nel termostato sbrinamento	Il dispositivo passa alla modalità di stand-by. Far controllare il dispositivo da un'impresa specializzata in refrigerazione e in condizionamento dell'aria ed eventualmente, sostituire il termostato sbrinamento.

Manutenzione

Intervalli di manutenzione

Intervallo di manutenzione	prima di ogni messa in funzione	in caso di necessità	almeno ogni 2 settimane	almeno ogni 4 settimane	almeno ogni 6 mesi	almeno una volta l'anno
Svuotare la pompa per condensa, la vaschetta per la condensa o il deumidificatore a condensazione		X				
Controllare che non ci siano sporcizia o corpi estranei sulle aperture di aspirazione e di uscita dell'aria, ed eventualmente pulirle	X			X		
Pulizia dell'esterno		X				X
Controllo visivo che non ci sia sporcizia nell'interno del dispositivo		X		X		
Controllare che non ci sia sporcizia o dei corpi estranei sulla griglia di aspirazione e sul filtro dell'aria, eventualmente pulire o sostituire	X		X			
Sostituire il filtro dell'aria					X	
Controllare che non ci siano danneggiamenti	X					
Controllare le viti di fissaggio		X				X
Test di collaudo						X

Protocollo di manutenzione

Tipo di dispositivo:

Numero dispositivo:

Intervallo di manutenzione	1	2	3	4	5	6	7	8	9	10	11	12	13	14	15	16
Controllare che non ci siano sporcizia o corpi estranei sulle aperture di aspirazione e di uscita dell'aria, ed eventualmente pulirle																
Pulizia dell'esterno																
Controllo visivo che non ci sia sporcizia nell'interno del dispositivo																
Controllare che non ci sia sporcizia o dei corpi estranei sulla griglia di aspirazione e sul filtro dell'aria, eventualmente pulire o sostituire																
Sostituire il filtro dell'aria																
Controllare che non ci siano danneggiamenti																
Controllare le viti di fissaggio																
Test di collaudo																
Note																

1 Data:	2 Data:	3 Data:	4 Data:
Firma:	Firma:	Firma:	Firma:
5 Data:	6 Data:	7 Data:	8 Data:
Firma:	Firma:	Firma:	Firma:
9 Data:	10 Data:	11 Data:	12 Data:
Firma:	Firma:	Firma:	Firma:
13 Data:	14 Data:	15 Data:	16 Data:
Firma:	Firma:	Firma:	Firma:

Attività da svolgere prima dell'inizio della manutenzione



Avvertimento relativo a tensione elettrica

Non toccare la spina elettrica con mani umide o bagnate!

- Spegnere il dispositivo.
- Scollegare il cavo elettrico dalla presa di corrente, estraendo la spina elettrica dalla presa.



Avvertimento relativo a tensione elettrica

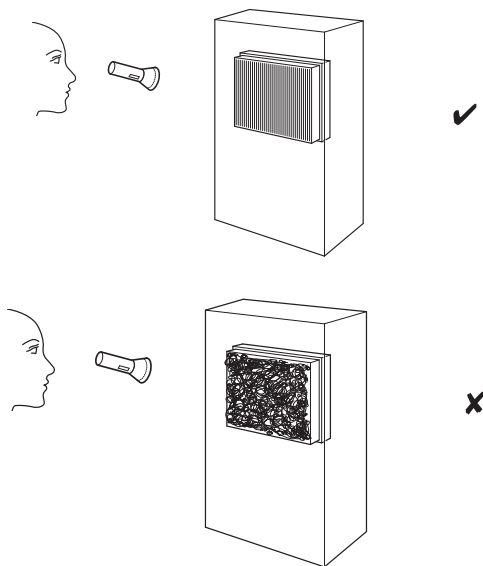
I lavori che richiedono l'apertura del dispositivo devono essere eseguiti esclusivamente da imprese specializzate autorizzate o da Trotec.

Pulitura dell'involucro

Pulire l'involucro con un panno umido, morbido e senza pelucchi. Fare attenzione che non penetri umidità all'interno dell'involucro. Fare attenzione che l'umidità non entri in contatto con gli elementi costruttivi elettrici. Per inumidire il panno, non utilizzare detergenti aggressivi, come per es. spray detergenti, solventi, detergenti a base di alcool o abrasivi.

Controllo visivo che non ci sia sporcizia nell'interno dell'apparecchio

1. Rimuovere il filtro dell'aria.
2. Con una torcia, fare luce nelle aperture del dispositivo.
3. Controllare che non ci sia dello sporco all'interno del dispositivo.
4. Se si constata la presenza di uno spesso strato di polvere, far pulire l'interno del dispositivo da un'impresa specializzata in refrigerazione e in condizionamento dell'aria o da Trotec.
5. Riposizionare il filtro dell'aria.



Circuito del refrigerante



Pericolo

Refrigerante naturale propano (R290)!

H220 – Gas altamente infiammabile.

H280 – Contiene gas sotto pressione; può esplodere se riscaldato.

P210 – Tenere lontano da fonti di calore, superfici calde, scintille, fiamme libere o altre fonti di ignizione. Non fumare.

P377 – In caso di incendio dovuto a perdita di gas: non estinguere a meno che non sia possibile bloccare la perdita senza pericolo.

P410+P403 – Proteggere dai raggi solari. Conservare in luogo ben ventilato.



Pericolo

Refrigerante 2,3,3,3-Tetrafluoropropene (R-1234yf)!

H220 – gas altamente infiammabile.

H280 – contiene gas sotto pressione; può esplodere se riscaldato.

P210 – tenere lontano da fonti di calore, superfici calde, scintille, fiamme libere o altre fonti di ignizione. Non fumare.

P377 – in caso di incendio dovuto a perdita di gas: non estinguere fintanto che non sia possibile bloccare la perdita senza pericolo.

P381 – rimuovere tutte le fonti di ignizione, qualora possibile senza pericolo.

P403 – conservare in luogo ben ventilato.

- L'intero circuito del refrigerante è un sistema ermeticamente chiuso che non necessita di manutenzione, quindi deve essere riparato o gestito esclusivamente da ditte specializzate nella tecnica di raffreddamento o di condizionamento, o da Trotec.

Pulizia del filtro dell'aria

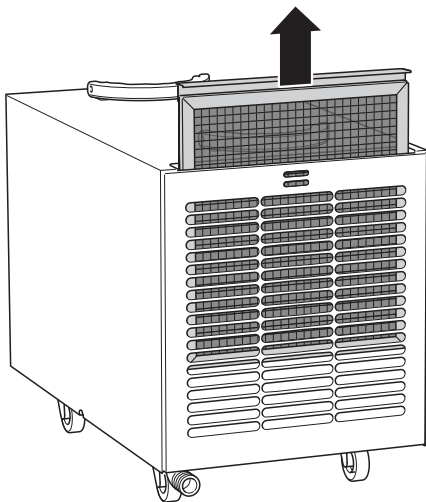
Il filtro dell'aria deve essere pulito appena si sporca. Questo si manifesta ad es. con una potenza ridotta (vedi capitolo Errori e disturbi).



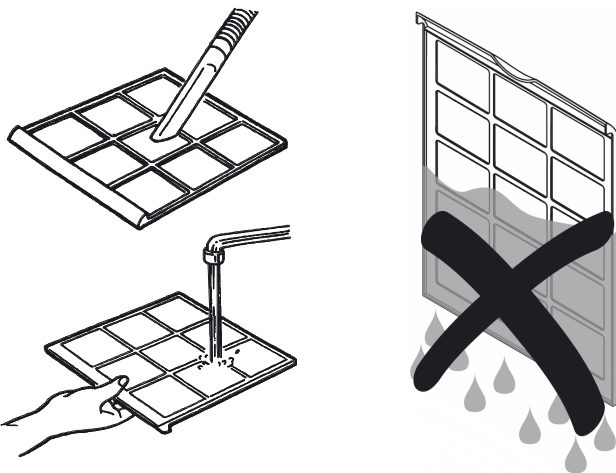
Avvertimento

Assicurarsi che il filtro dell'aria non sia consumato o danneggiato. Gli angoli e i bordi del filtro dell'aria non devono essere deformati o arrotondati. Prima di reinserire il filtro dell'aria, assicurarsi che non sia danneggiato e che sia asciutto!

1. Rimuovere dal dispositivo il filtro dell'aria (6) ubicato all'entrata dell'aria.

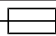


2. Pulire il filtro con un panno morbido, senza pelucchi e leggermente umido. Nel caso in cui il filtro dovesse essere molto sporco, lavarlo con acqua calda mischiata a un detergente neutro.

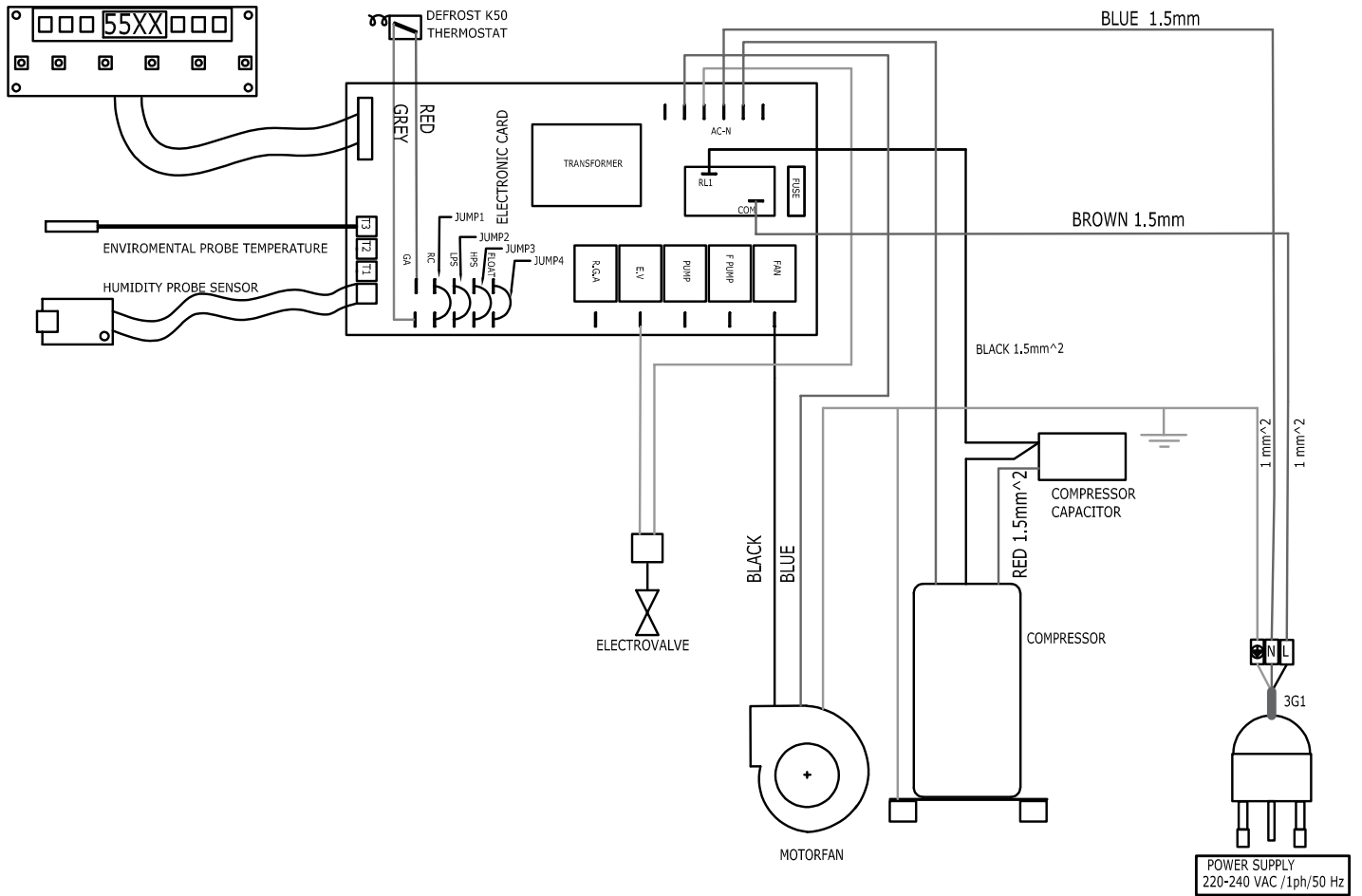


3. Far asciugare completamente il filtro. Non inserire un filtro bagnato nel dispositivo!
4. Inserire nuovamente il filtro dell'aria nel dispositivo.

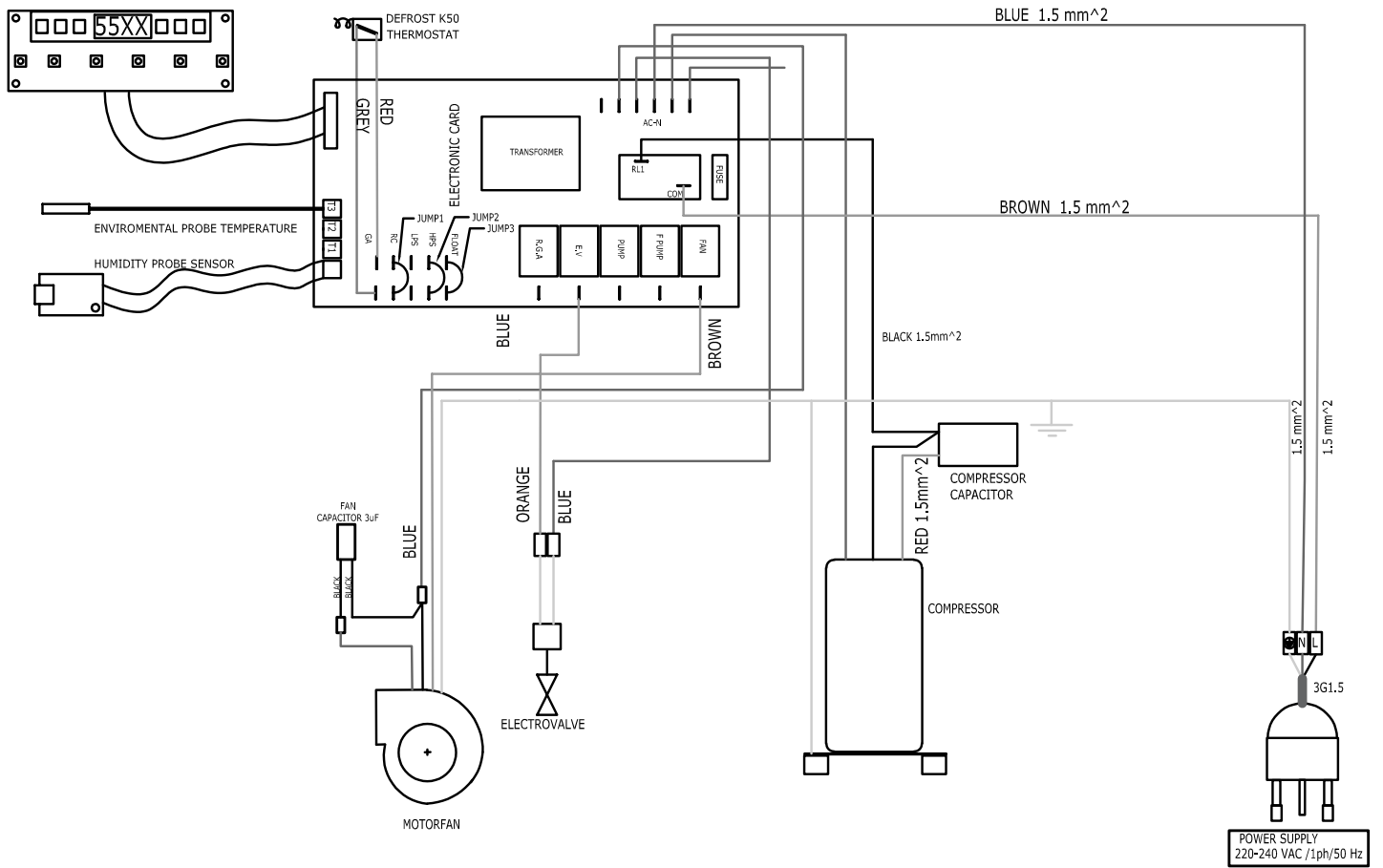
Allegato tecnico
Dati tecnici

Parametri	Valore	
Modello	DH 25 S	DH 65 S
Potenza di deumidificazione / 24 h con 30 °C / 80% u.r.	40 l	80 l
Portata d'aria	450 m ³ /h	1100 m ³ /h
Pressione max. consentita	2,5 MPa	2,5 MPa
Pressione lato di aspirazione	1,0 MPa	0,6 MPa
Pressione lato di uscita	2,5 MPa	2,5 MPa
Intervallo (temperatura)	1 fino a 35 °C	1 fino a 35 °C
Intervallo di lavoro (umidità relativa inferiore ai 30 °C da 30 °C a 32 °C da 32 °C a 35 °C)	da 35 a 93% u.r. da 35 a 90% u.r. da 35 a 70% u.r.	da 35 a 98% u.r. da 35 a 90% u.r. da 35 a 70% u.r.
Alimentazione elettrica	220-240 V ~ 50 Hz	220-240 V ~ 50 Hz
Potenza assorbita	0,7 kW	1,48 kW
Potenza nominale	3,1 A	7,6 A
Corrente di spunto in avviamento	16 A	16 A
Fusibile 	T 10 A 250 V	T 10 A 250 V
Classe di protezione	IPX0	IPX0
Refrigerante	R290	R1234yf
Quantità refrigerante	152 g	750 g
Fattore GWP	3	4
CO ₂ equivalente	0,000456 t	0,00300 t
Livello sonoro a distanza di 3 m	51 dB(A)	56 dB(A)
Distanza minima dalle pareti / dagli oggetti:		
	A: sopra: 50 cm B: dietro: 50 cm C: di lato: 50 cm D: davanti: 50 cm	50 cm 50 cm 50 cm 50 cm
Lunghezza x Larghezza x Altezza	420 x 350 x 580 mm	580 x 730 x 580 mm
Peso	34 kg	55 kg

Schema elettrico DH 25 S



Schema elettrico DH 65 S

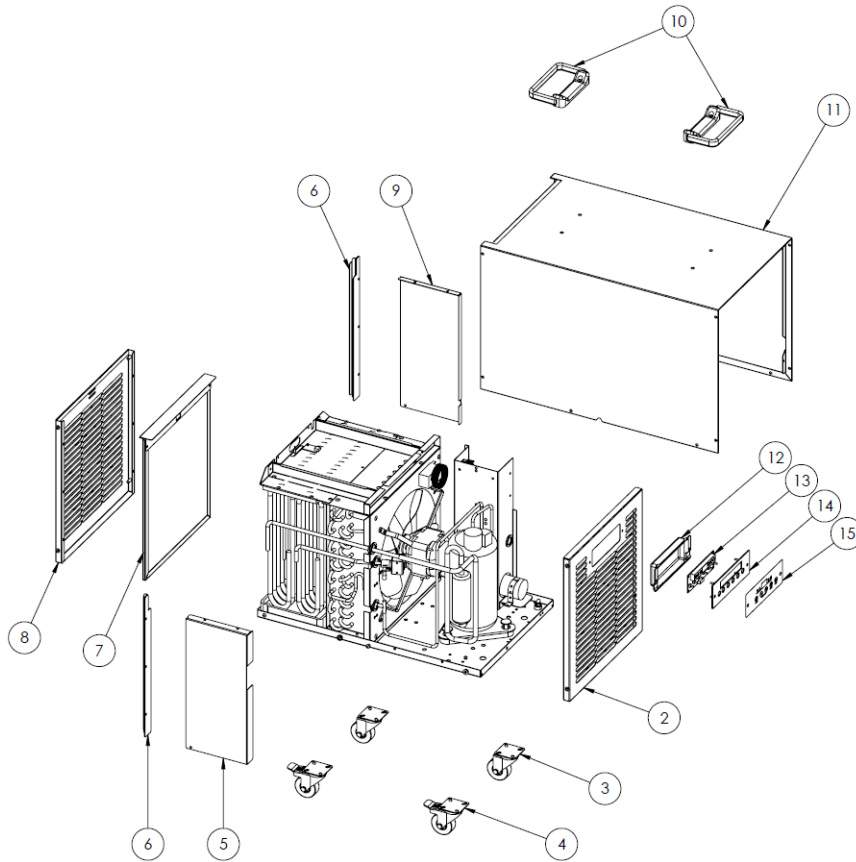


DH 25 S - Esploso 1



Informazioni

I codici articolo dei componenti si differenziano dai numeri di posizione degli elementi costruttivi utilizzati nelle istruzioni per l'uso.



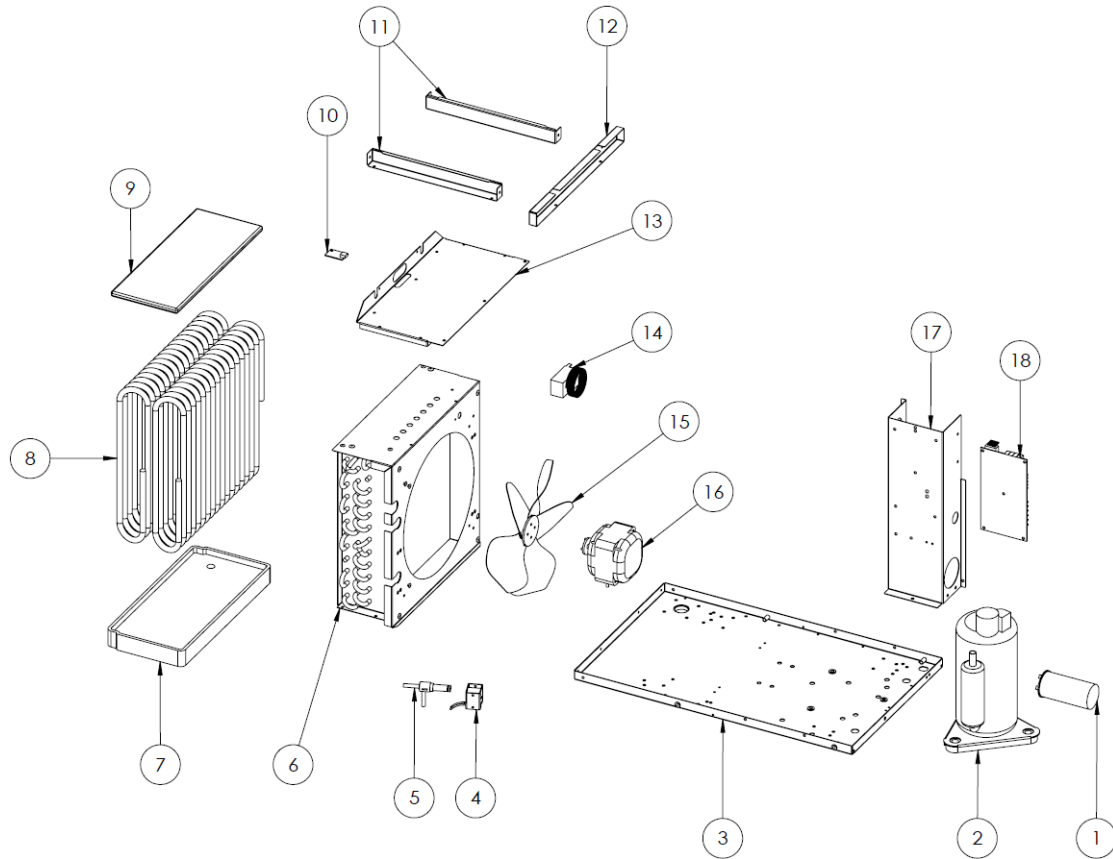
N.	Componente	N.	Componente
1	Shuko plug	9	Evaporator closing Sx
2	Front grille	10	Handle
3	Wheel Ø50	11	Cover
4	Wheel Ø50 with brake	12	Display protection
5	Evaporator closing Dx	13	Display
6	Filter lane	14	Display support
7	Filter + filter holder	15	Display label
8	Rear grille		

DH 25 S - Esploso 2



Informazioni

I codici articolo dei componenti si differenziano dai numeri di posizione degli elementi costruttivi utilizzati nelle istruzioni per l'uso.



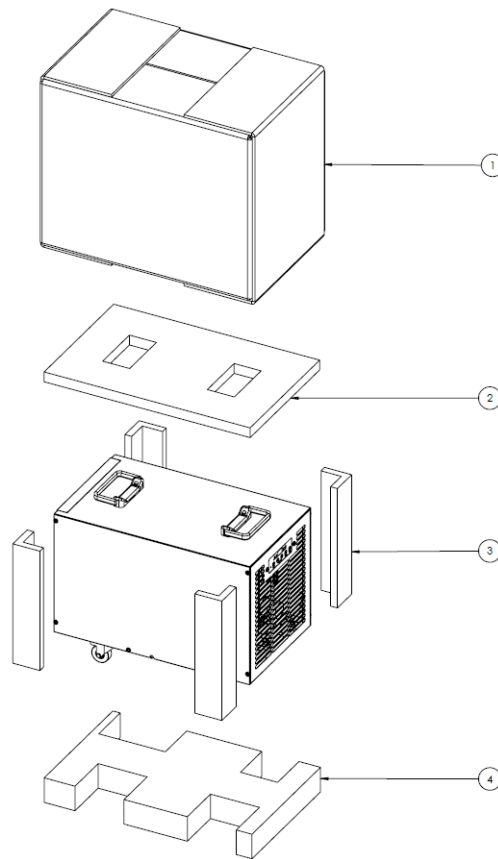
N.	Componente	N.	Componente
1	Running capacitor	10	Humidity sensor
2	Compressor Kit	11	Side lane humidity sensor
3	Bottom	12	Front lane humidity sensor
4	Sanhua coil	13	Evaporator top
5	Solenoid valve	14	Thermostat K50
	Solenoid valve with sanhua coil	15	Plastic fan
6	Condenser	16	Motor fan
7	Upper condensate tray	17	Electrical cabinet panel
8	Evaporator	18	Electronic board PCB
9	Lower condensate tray		

DH 25 S - Esploso 3



Informazioni

I codici articolo dei componenti si differenziano dai numeri di posizione degli elementi costruttivi utilizzati nelle istruzioni per l'uso.



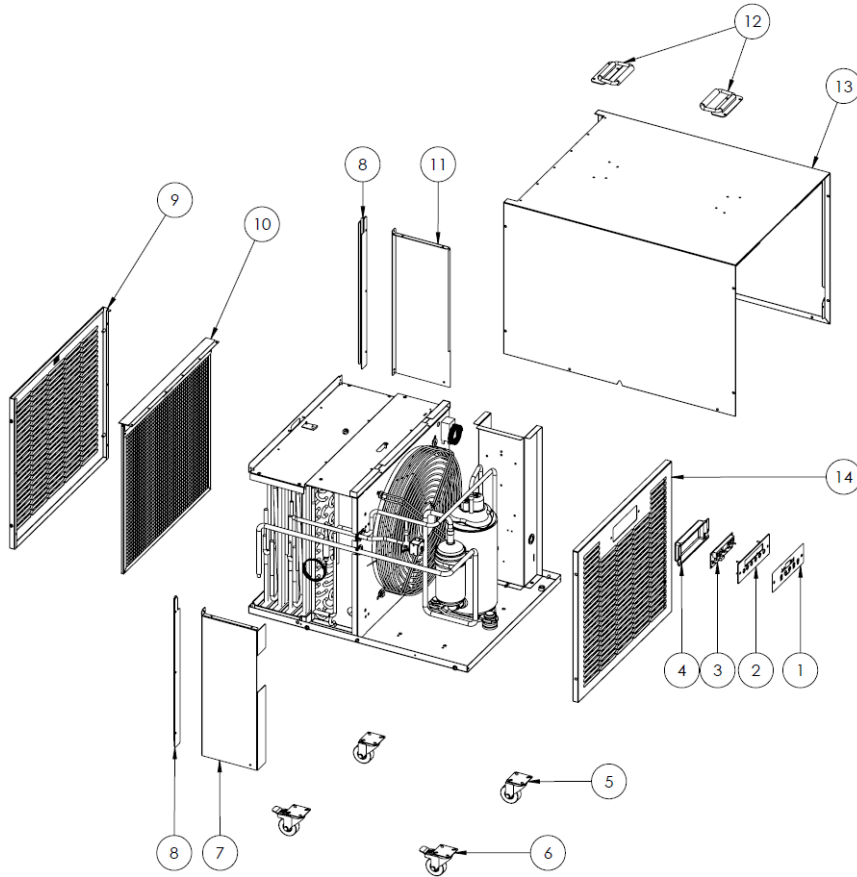
N.	Componente	N.	Componente
1	cardboard box	3	PSE corner
2	PSE top	4	PSE bottom

DH 65 S - Esploso 1



Informazioni

I codici articolo dei componenti si differenziano dai numeri di posizione degli elementi costruttivi utilizzati nelle istruzioni per l'uso.



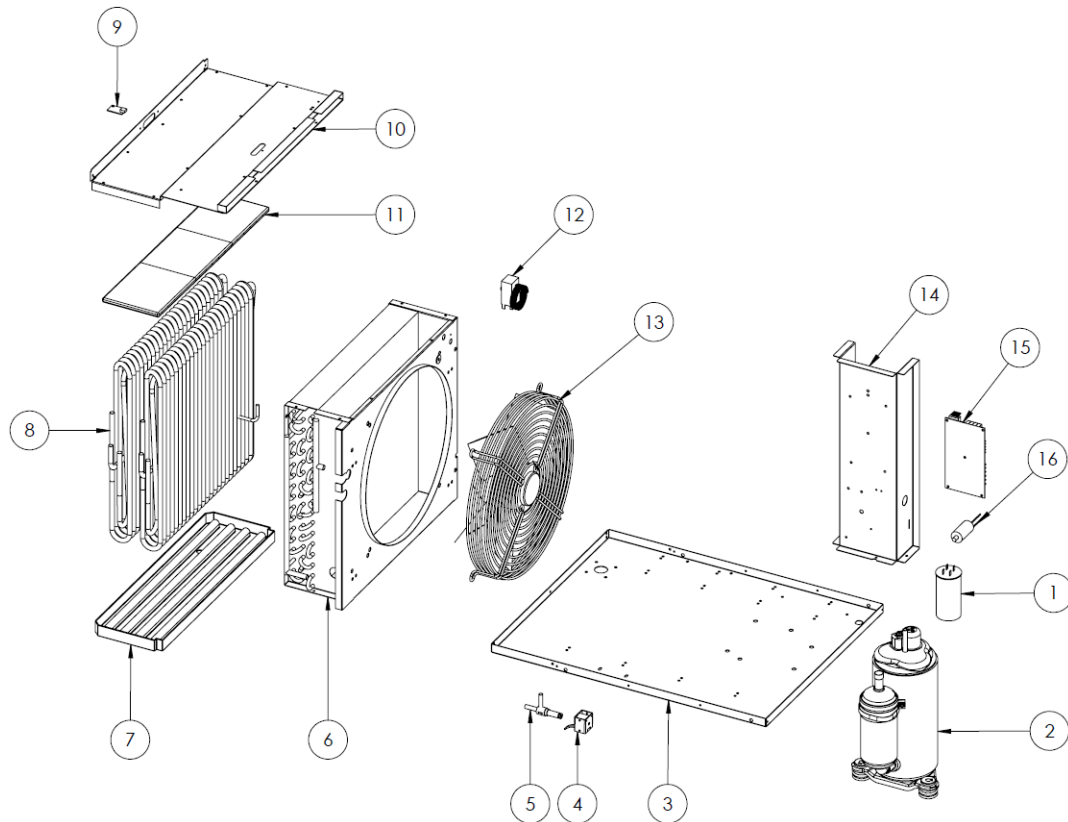
N.	Componente	N.	Componente
1	Display label	8	Filter lane
2	Display support	9	Rear grille
3	Display	10	Filter + filter holder
4	Display protection	11	Evaporator closing Sx
5	Wheel Ø50	12	Handle
6	Wheel Ø50 with brake	13	Cover
7	Evaporator closing Dx	14	Front grille

DH 65 S - Esploso 2



Informazioni

I codici articolo dei componenti si differenziano dai numeri di posizione degli elementi costruttivi utilizzati nelle istruzioni per l'uso.



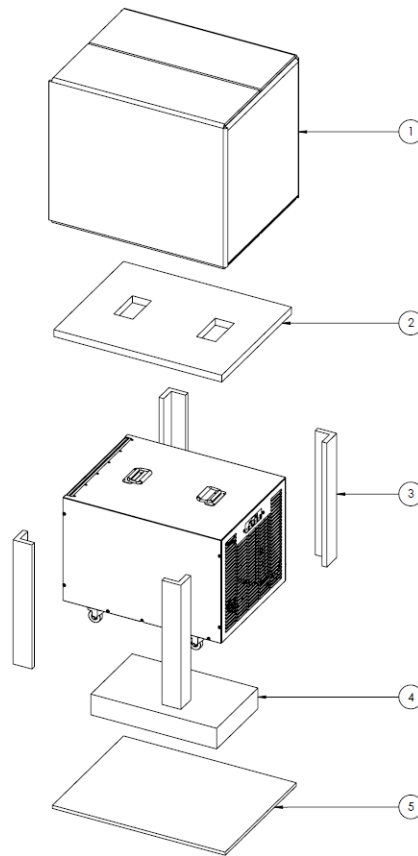
N.	Componente	N.	Componente
1	Running capacitor	9	Humidity sensor
2	Compressor Kit	10	Evaporator top
3	Bottom	11	Lower condensate tray
4	Sanhua coil	12	Thermostat K50
5	Solenoid valve	13	Cooling
	Solenoid valve with sanhua coil	14	Ellectrical cabinet panel
6	Condenser	15	Electronic board PCB
7	Upper condensate tray	16	Fan running capacitor
8	Evaporator		

DH 65 S - Esploso 3



Informazioni

I codici articolo dei componenti si differenziano dai numeri di posizione degli elementi costruttivi utilizzati nelle istruzioni per l'uso.



N.	Componente	N.	Componente
1	cardboard box	4	PSE bottom
2	PSE top	5	PSE bottom plate
3	PSE corner		

Smaltimento

Smaltire il materiale da imballaggio sempre in modo compatibile con l'ambiente e in conformità con le disposizioni locali vigenti in materia di smaltimento.



Il simbolo del cestino barrato su un vecchio dispositivo elettrico o elettronico significa che questo dispositivo non deve essere smaltito nei rifiuti domestici al termine della sua durata. Nelle vicinanze di ognuno sono a disposizione i punti di raccolta per i vecchi dispositivi elettrici ed elettronici. Gli indirizzi possono essere reperiti dalla propria amministrazione comunale o municipale. Per molti paesi dell'UE è possibile informarsi su ulteriori possibilità di restituzione anche sul sito web <https://hub.trotec.com/?id=45090>. Altrimenti, rivolgersi a un rappresentante di dispositivi usati riconosciuto, approvato per il proprio paese.

Grazie alla raccolta differenziata dei vecchi dispositivi elettrici ed elettronici si intende rendere possibile il riutilizzo, l'utilizzazione del materiale o altre forme di utilizzazione dei vecchi dispositivi, oltre a prevenire l'impatto negativo sull'ambiente e sulla salute umana, attraverso lo smaltimento delle sostanze pericolose eventualmente contenute nei dispositivi.

DH 25 S

Far smaltire il refrigerante propano presente nel dispositivo in modo appropriato da aziende debitamente certificate e smaltirlo in conformità alla legislazione nazionale vigente (Catalogo europeo dei rifiuti 160504).

DH 65 S

Il dispositivo viene azionato con refrigerante fluorurato che può essere pericoloso per l'ambiente e può contribuire al riscaldamento globale, se dovesse penetrare nell'atmosfera.

Ulteriori informazioni si trovano sulla targhetta identificativa.

Far smaltire il refrigerante presente nel dispositivo in modo appropriato e in conformità con la legislazione nazionale vigente.

Dichiarazione di conformità

Traduzione della dichiarazione di conformità originale ai sensi della direttiva macchine CE 2006/42/CE, Allegato II, Parte 1, Sezione A

Noi, Trotec GmbH, dichiariamo sotto propria responsabilità che il prodotto di seguito denominato è stato sviluppato, costruito e prodotto in conformità ai requisiti della direttiva macchine CE nella seguente versione: 2006/42/CE.

Modello/Prodotto: DH 25 S
DH 65 S

Tipo di prodotto: deumidificatore a condensazione

Anno di costruzione da: 2022

Direttive UE afferenti:

- 2011/65/UE: 01/07/2011
- 2014/30/UE: 29/03/2014

Norme armonizzate applicate:

- EN 378-2:2016
- EN 55014-1:2017
- EN 55014-1:2017/A11:2020
- EN 60335-1:2012
- EN 60335-1:2012 + AC:2014
- EN 60335-1:2012/A11:2014
- EN 60335-1:2012/A13:2017
- EN 60335-2-40:2003
- EN 60335-2-40:2003/A1:2006
- EN 60335-2-40:2003/A2:2009
- EN 60335-2-40:2003/A11:2004
- EN 60335-2-40:2003/A12:2005
- EN 60335-2-40:2003/A13:2012
- EN 60335-2-40:2003/A13:2012/AC:2013
- EN 60335-2-40:2003/AC:2006
- EN 60335-2-40:2003/AC:2010
- EN IEC 63000:2018

Norme nazionali applicate e specifiche tecniche:

- EN 55014-2:2015
- EN 60335-1:2012/A1:2019
- EN 60335-1:2012/A2:2019
- EN 60335-1:2012/A14:2019
- EN IEC 60335-2-40:2018

Produttore e nome del responsabile della documentazione tecnica:

Trotec GmbH

Grebberer Straße 7, D-52525 Heinsberg, Germania

Telefono: +49 2452 962-400

E-mail: info@trotec.de

Luogo e data dell'emissione:

Heinsberg, il 04.01.2022



Detlef von der Lieck, Amministratore delegato

Trotec GmbH

Grebener Str. 7
D-52525 Heinsberg

☎ +49 2452 962-400

☎ +49 2452 962-200

✉ info@trotec.com

www.trotec.com