

DH 25 S / DH 65 S

DA

OVERSÆTTELSE AF DEN
ORIGINALE BRUGSANVISNING
KONDENSTØRRER



 TROTEC

Indholdsfortegnelse

Im denne brugsanvisning.....	2
Sikkerhed.....	2
Oplysninger om enheden.....	6
Transport og opbevaring.....	7
Montering og ibrugtagning.....	7
Betjening.....	9
Fejl og driftsforstyrrelser.....	10
Vedligeholdelse.....	12
Teknisk bilag.....	15
Bortskaffelse.....	24
Overensstemmelseserklæring.....	24

Im denne brugsanvisning

Symboler



Fare

Dette symbol henviser til en fare for personers liv og sundhed på grund af ekstremt antændelig gas.



Fare

Dette symbol henviser til en fare for personers liv og sundhed på grund af brandfarlig kølemiddel.



Advarsel mod elektrisk spænding

Dette symbol henviser til en fare for personers liv og sundhed på grund af elektrisk spænding.



Advarsel

Signalordet betegner en fare med middelsvær risikograd, som, hvis den ikke forhindres, kan føre til døden eller alvorlige kvæstelser.



Forsigtig

Signalordet betegner en fare med lav risikograd, som, hvis den ikke forhindres, kan føre til ringe eller moderate kvæstelser.

Bemærk

Signalordet henviser til vigtige oplysninger (f.eks. skader på materialer), men ikke til farer.



Info

Anvisninger med dette symbol hjælper dig til at udføre dine opgaver hurtigt og sikkert.



Følg brugervejledningen

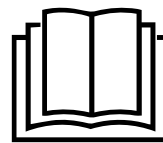
Anvisninger med dette symbol henviser til, at brugsanvisningen skal overholdes.

Den aktuelle version af brugsanvisningen kan hentes under følgende link:

DH 25 S



<https://hub.trotec.com/?id=43847>



DH 65 S



<https://hub.trotec.com/?id=43848>

Sikkerhed

Læs denne vejledning omhyggeligt igennem før ibrugtagning/ anvendelse af enheden, og opbevar altid vejledningen i umiddelbar nærhed af opstillingsstedet eller på enheden.



Advarsel

Læs alle sikkerhedsadvarsler og anvisninger.

Manglende overholdelse af advarsler og anvisninger kan resultere i elektrisk stød, brand og/eller alvorlige personskader.

Gem alle sikkerhedsadvarsler og anvisninger til fremtidig brug.

Dette værktøj kan anvendes af børn på 8 år og derover og personer med nedsatte fysiske, sensoriske eller mentale evner eller manglende erfaring og viden, hvis de er under opsyn eller er blevet instrueret i brugen og farerne, som er forbundet hermed.

Børn må ikke lege med apparatet. Rengøring og brugervedligeholdelse må ikke udføres af børn, der ikke er under opsyn.

- Apparatet må ikke bruges eller opstilles i eksplosionsfarlige rum eller områder.
- Anvend ikke enheden i en aggressiv atmosfære.
- Opstil apparatet på stabilt og bæredygtigt underlag.
- Lad enheden tørre efter en vådrengøring. Brug ikke enheden i våd tilstand.
- Anvend eller betjen ikke enheden med våde eller fugtige hænder.

- Udsæt ikke apparatet for direkte vandstråler.
- Tildæk ikke apparatet under drift!
- Sæt dig ikke på enheden.
- Enheden er ikke legetøj. Hold børn og dyr på afstand. Anvend kun apparatet under opsyn.
- Kontrollér altid varmekanonen, dens tilbehør og tilslutningsdele for mulige beskadigelser før brug. Defekte apparater eller dele må ikke anvendes.
- Sørg for, at alle el-ledninger, der befinder sig uden for enheden, er beskyttet mod beskadigelser (f.eks. fra dyr). Brug aldrig enheden, hvis der er skader på elledninger eller på stikkontakten!
- Nettilslutningen skal være i overensstemmelse med angivelserne i Teknisk bilag.
- Sæt strømstikket i en stikkontakt, der er korrekt sikret.
- Tag hensyn til enhedens tilslutningseffekt, ledningslængden og anvendelsesformålet, når du vælger forlængerledning til netkablet. Rul forlængerledningen helt ud. Undgå elektrisk overbelastning.
- Ledningen til apparatet skal altid trækkes ud af strømstikket (tag fat omkring netstikket), inden påbegyndelse af vedligeholdelse, pleje og reparationer på apparatet.
- Sluk for apparatet, og tag netkablet ud af el-stikkontakten, når du ikke skal bruge apparatet.
- Overhold ved opstilling af apparatet minimumsafstandene til vægge og genstande såvel som opbevarings- og driftsbetingelserne i henhold til det Tekniske bilag.
- Sørg for, at luftindgange og luftudgange er fri.
- Sørg for, at indsugningssiden altid er fri for snavs og løse genstande.
- Stik aldrig genstande eller lemmer ind i apparatet.
- Fjern ikke sikkerhedsmærker, mærkater eller etiketter fra instrumentet. Hold alle sikkerhedsmærker, mærkater og etiketter i læsbar stand.
- Transportér kun apparatet i opret stilling og med tomt kondensvandsbeholder eller kondensvandsafløbsslange.
- Før opbevaring eller transport skal de opsamlede kondensvand tømmes. Drik det ikke. Sundhedsfare!
- Anvend udelukkende originale reservedele, da du ellers ikke er garanteret en funktionel og sikker drift.



Sikkerhedshenvisninger for apparater med brændbart kølemiddel

- Opstil kun apparatet i rum, hvor der ikke kan samle sig evt. kølemiddeltab. Hvis apparatet installeres, drives eller opbevares i ikke ventilerede rum, skal rummene være udformet sådan, at eventuelle kølemiddeltab ikke kan samle sig. Således undgås brand- eller eksplosionsfarer, som opstår på grund af en antændelse af kølemidlet forårsaget af elovne, komfurer eller andre antændelseskilder.
- Opstil kun enheden i rum, hvor der ikke er en antændelseskilde (f.eks. åbne flammer, en tændt gasenhed eller et elektrisk varmeapparat).
- Bemærk, at kølemidlet er lugtfrit.
- Installér kun apparatet i overensstemmelse med de nationale installationsbestemmelser.
- Overhold de lokale forskrifter.
- Overhold de nationale gasforskrifter.
- Installér, betjen og opbevar kun apparatet DH 25 S i et rum med et areal på mere end 4 m².
- Opbevar enheden sådan, at der ikke kan opstå mekaniske skader.
- Bemærk, at tilsluttede rørledninger ikke må indeholde nogen antændelseskilde.
- R290 er et kølemiddel, der stemmer overens med de europæiske miljøregler. Dele af kølekredsen må ikke perforeres.
- R1234yf er et kølemiddel, der stemmer overens med de europæiske miljøregler. Dele af kølekredsen må ikke perforeres.
- Vær opmærksom på den maksimale kølemiddelpåfyldningsmængde i de tekniske data.
- Må ikke gennembøres eller brænde på.
- Brug ingen andre midler end de af producenten anbefalede til at accelerere optøningen.
- Alle personer, som arbejder på kølemiddelkredsløbet, skal kunne fremvise en duelighedsattest fra en industriakkrediteret myndighed, som dokumenterer sin kompetence i den sikre brug af kølemidler ved hjælp af en i industrien kendt proces.
- Servicearbejde må kun udføres i overensstemmelse med producentens angivelser. Hvis vedligeholdelses- og reparationsarbejde kræver hjælp af flere personer, skal den person, som er uddannet i håndtering af brændbare kølemidler, permanent føre tilsyn med arbejdet.
- Hele kølemiddelkredsløbet er et vedligeholdelsesfrit, hermetisk lukket system og må kun vedligeholdes eller repareres af et specialfirma for køle- og klimateknik eller af Trotec.

Tilslaget brug

Brug kun apparatet til tørring og affugtning af rumluft, og overhold de tekniske data og sikkerhedsadvarsler.

Med til tilslaget brug hører:

- Tørring og affugtning af:
 - produktionsanlæg, underjordiske anlæg
 - lagre, arkiver, laboratorier
 - Rum og overflader efter vandskader pga. sprængte vandvær eller oversvømmelse
- Tørholdning af:
 - instrumenter, apparater, dokumenter,
 - Elektriske koblingscentraler, kedelanlæg, turbiner og rørsystemer i kraftværker
 - fugtfølsomme varer og laster etc.

Forkert anvendelse, der kan forudses

- Opstil ikke apparatet på våde eller oversvømmede underlag.
- Læg ikke genstande, som f.eks. tøj, på enheden.
- Anvend ikke apparatet udendørs.
- Brug ikke apparatet i vådrum (fx badeværelser eller vaskekældre).
- Dyp aldrig apparatet i vand.
- Foretag ikke selv nogen konstruktionsmæssige ændringer samt til- eller ombygninger på apparatet.
- En anden anvendelse end den tilsigtede anvendelse, betragtes som forkert anvendelse, der med rimelighed kan forudses.

Personalets kvalifikationer

Personer, der anvender dette apparat, skal:

- Være sig de farer bevidst, der opstår ved arbejde med el-apparater i fugtige miljøer.
- have læst og forstået brugsanvisningen, især kapitlet "Sikkerhed".

Vedligeholdelsesarbejde, der kræver, at huset skal åbnes, må kun udføres af specialvirksomheder for køle- og klimateknik eller af Trotec.

Sikkerhedsmærker og skilte på apparatet

Bemærk

Fjern ikke sikkerhedsmærker, mærkater eller etiketter fra apparatet. Hold alle sikkerhedsmærker, mærkater og etiketter i læsbar stand.

Følgende sikkerhedsmærker og skilte er placeret på apparatet:

DH 25 S

WARNING • WARNUNG • ATTENTION

DE Das Gerät muss in einem Raum mit einer Grundfläche größer als 4 m² aufgestellt, betrieben und gelagert werden.

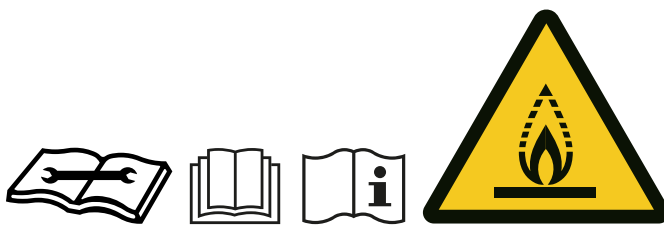
EN Appliance shall be installed, operated and stored in a room with floor area larger than 4 m².

FR L'appareil doit être installé, utilisé et entreposé dans une pièce avec une surface supérieure à 4 m².



DH 65 S

WARNING • WARNUNG • ATTENTION



Følg brugervejledningen

Dette symbol henviser til, at betjeningsvejledningen skal overholdes.



Følg reparationsvejledningen

Bortskaffelses, vedligeholdelses- og reparationsarbejde på kølemiddelkredsløbet må kun udføres i henhold til producentens forskrifter og af personer med duelighedsattest. En tilsvarende reparationsvejledning kan rekvireres af producenten på forespørgsel.

Resterende farer



Fare

Naturligt kølemiddel propan (R290)!

H220 – Yderst brandfarlig gas.

H280 – Indeholder gas under tryk; kan eksplodere ved opvarmning.

P210 – Skal holdes væk fra varme, varme overflader, gnister, åben ild samt andre antændelseskilder.
Rygning forbudt.

P377 – Brand af udsivende gas: Må ikke slukkes, indtil utæthed kan fjernes uden risiko.

P410+P403 – Opbevares beskyttet mod sollys på et godt ventileret sted.



Fare

Kølemiddel 2,3,3,3-tetrafluorpropen (R1234yf)!

H220 – Yderst brandfarlig gas.

H280 – Indeholder gas under tryk; kan eksplodere ved opvarmning.

P210 – Skal holdes væk fra varme, varme overflader, gnister, åben ild samt andre antændelseskilder.
Rygning forbudt.

P377 – Brand af udsivende gas: Må ikke slukkes, indtil utæthed kan fjernes uden risiko.

P381 – Fjern alle antændelseskilder, hvis det er muligt at gøre dette uden farer.

P403 – Opbevares på et godt ventileret sted.



Advarsel mod elektrisk spænding

Arbejde på elektriske komponenter må kun udføres af en autoriseret elektriker!



Advarsel mod elektrisk spænding

Fare for elektrisk stød!

Apparatet har ikke den relevante kapslingsklasse til anvendelse i vådrum.

Der er fare for elektrisk stød!

Brug aldrig apparatet i vådrum (f.eks. i badeværelser og vaskekældre), og dyp det aldrig ned i vand!



Advarsel mod elektrisk spænding

Tag stikket ud af stikkontakten, inden arbejde på apparatet påbegyndes!

Berør ikke strømstikket med våde eller fugtige hænder.

Træk ledningen ud af stikkontakten ved at tage fat i stikket – ikke i ledningen.



Advarsel

Der kan udgå farer fra denne varmekanon, hvis den anvendes fagligt ukorrekt eller utilsigtet af personer, der ikke er blevet instrueret i brugen! Overhold personalekvalifikationerne!



Advarsel

Instrumentet er ikke legetøj og skal opbevares utilgængeligt for børn!



Advarsel

Fare for kvælning!

Lad ikke emballagematerialet ligge og flyde. Det kan blive et farligt legetøj for børn.

Bemærk

Anvend ikke apparatet uden isat luftfilter på luftindgangen!

Uden luftfilter bliver apparatets indre stærkt tilsmudset, derved kan ydeevnen blive reduceret og apparatet blive beskadiget.

Forholdsregler i nødstilfælde

1. Sluk for apparatet.
2. Afbryd enhedens forbindelse til nettilslutningen. Træk ledningen ud af stikkontakten ved at tage fat i stikket – ikke i ledningen.
3. Tilslut ikke en defekt enhed til el-nettet igen.

Oplysninger om enheden

Beskrivelse af enheden

Apparatet sørger for automatisk luftaffugtning af lokaler ved hjælp af kondenseringsprincippet.

Ventilatoren suger den fugtige luft i lokalet ind gennem luftindgangen via luftfiltret, fordamperen og den bagvedliggende kondensator. Luften nedkøles til under dugpunktet på den kolde fordamper. Vanddampen i luften sætter sig som kondensvand eller rim på fordamperens lameller. I kondensatoren opvarmes den affugtede, afkølede luft let og blæses ud igen. Den behandlede, tørrere luft blandes igen med luften i lokalet. Luftfugtigheden i opstillingsrummet reduceres, fordi apparatet permanent sørger for cirkulation af luften i lokalet.

Afhængigt af lufttemperaturen og den relative luftfugtighed drypper det kondenserede vand permanent eller kun under de periodiske afrimningsfaser ned i kondensvandsbakken.

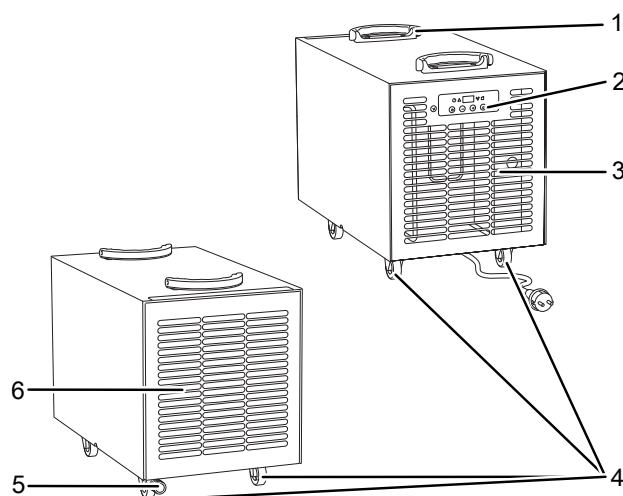
Kondensvandet føres bort fra enheden via en rørforbindelse. Hertil sættes kondensvandsafløbsslangen på apparatets slangetilslutning, og kondensvandet bliver ført bort.

Apparatet er udstyret med en varmgas-afrimningsautomatik. Her bliver den varme gas fra kølekredsløbet brugt aktivt til en hurtig og effektiv afrimning. Derved er apparatet betydeligt effektivt ved temperaturer under 15 °C.

Apparatet er forsynet med et betjeningspanel til betjening og funktionskontrol.

På grund af den varmeafgivelse, der finder sted under driften, kan temperaturen i lokalet stige lidt.

Billede af apparatet



Nr.	Betegnelse
1	Transporthåndtag
2	Betjeningspanel
3	Luftudgang
4	Transporthjul, der kan låses
5	Tilslutning til kondensvand-afløbsslange
6	Luftindgang med luftfilter

Transport og opbevaring

Bemærk

Hvis du opbevarer eller transporterer apparatet på ukorrekt vis, kan apparatet blive beskadiget. Overhold instruktionerne for transport og opbevaring af værktøjet.

Transport

Bemærk, at der evt. findes ekstra transportforskrifter for enheder med brændbart kølemiddel. Placeringen af udstyret eller det maksimale antal dele, der kan transporteres sammen, fremgår af de transportforskrifter, der skal anvendes.

Apparatet er forsynet med håndtag, så det er lettere at transportere.

Enheden er udstyret med transporthjul, således at den er lettere at transportere.

Vær opmærksom på følgende henvisninger, **før** apparatet transporteres:

- Sluk for apparatet.
- Træk ledningen ud af stikkontakten ved at tage fat i stikket – ikke i ledningen.
- Tøm resten af kondensvandet ud af apparatet og kondensvand-afløbsslangen (se kapitlet Vedligeholdelse).
- Træk ikke i el-ledningen.
- Rul kun apparatet på faste og ensartede overflader.

Vær opmærksom på følgende anvisninger **efter** hver transport:

- Stil apparatet oprejst efter transporten.

Opbevaring

Vær opmærksom på følgende henvisninger, **før** opbevaring:

- Tøm resten af kondensvandet ud af apparatet og kondensvand-afløbsslangen (se kapitlet Vedligeholdelse).
- Træk ledningen ud af stikkontakten ved at tage fat i stikket – ikke i ledningen.

Når du ikke anvender apparatet, skal du overholde følgende betingelser:

- Opbevar kun apparatet i et rum med et areal på mere end 4 m² (DH 25 S).
- Opbevar kun enheden i rum, hvor der ikke er en antændelseskilde (f.eks. åbne flammer, en tændt gasenhed eller et elektrisk varmeapparat).
- Opbevar apparatet tørt og beskyttet mod frost og stærk varme.
- Beskyt evt. apparatet mod indtrængende støv med en afdækning.
- Stil ikke andre apparater eller genstande på enheden, da den vil kunne tage skade.

Montering og ibrugtagning

Medfølger ved levering

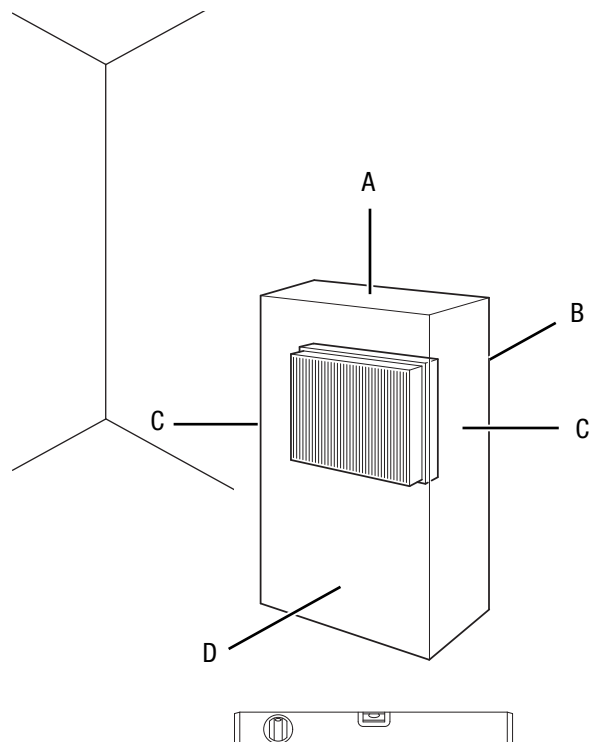
- 1 x apparat
- 1 x luftfilter
- 1 x betjeningsvejledning

Udpakning af apparatet

1. Åbn kassen og tag apparatet ud.
2. Fjern emballagen fuldstændigt fra apparatet.
3. Rul netkablet helt ud. Kontrollér, at netkablet ikke er beskadiget; sørg for ikke at beskadige det, når det rulles op.

Ibrugtagning

Overhold minimumafstandene til vægge og genstande ved opstilling af enheden, som beskrevet i kapitlet Teknisk bilag.



- Kontrollér netkablets tilstand, før du tager apparatet i brug igen. Kontakt kundeservice, hvis du ikke er sikker på, at det er i orden.
- Opstil kun enheden i rum, hvor der ikke kan samle sig evt. kølemiddeltab.
- Opstil kun enheden i rum, hvor der ikke er en antændelseskilde (f.eks. åbne flammer, en tændt gasenhed eller et elektrisk varmeapparat).
- Opstil apparatet på stabilt og bæredygtigt underlag.
- Undgå snublefælder ved udlægning af netkablet eller andre elkabler, især ved opstilling af apparatet midt i rummet. Anvend kabelbroer.
- Sørg for, at forlængerledninger er rullet helt ud.

- Sørg for at holde tilstrækkelig med afstand til varmekilder ved opstilling af apparatet.
- Sørg for, at gardiner eller andre genstande ikke blokerer luftens strømning.
- Sørg ved opstilling af apparatet - især i vådrum - for at sikre apparatet på opstillingsstedet med en fejlstrømsbeskyttelsesanordning, der opfylder forskrifterne (FI-afbryder).

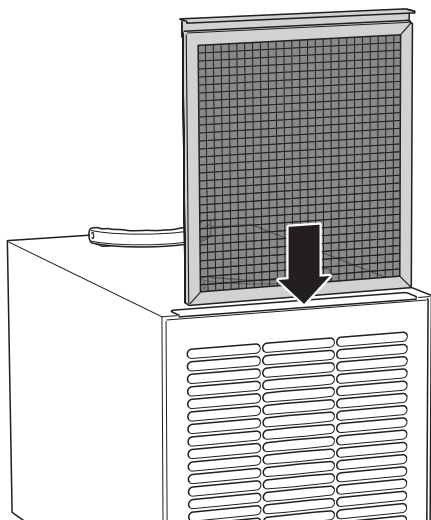
Montering af luftfilter

Bemærk

Anvend ikke apparatet uden isat luftfilter på luftindgangen!

Uden luftfilter bliver apparatets indre stærkt tilsmudset, derved kan ydeevnen blive reduceret og apparatet blive beskadiget.

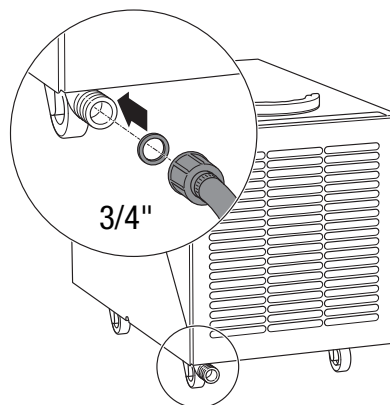
- Kontrollér, at luftfilteret er monteret inden apparatet tændes.



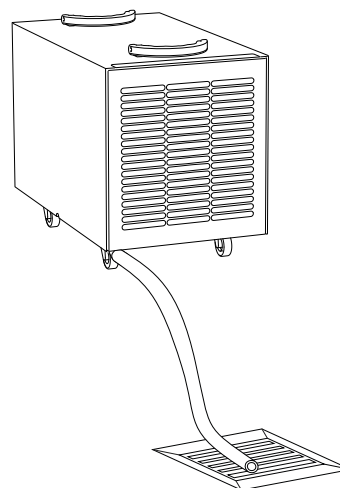
Tilslutning af kondensvandsafløbslange

Kondensvandet fra driften, skal føres bort via en kondensvandsafløbslange. Forbind en kondensvandsafløbslange med apparatet på følgende måde:

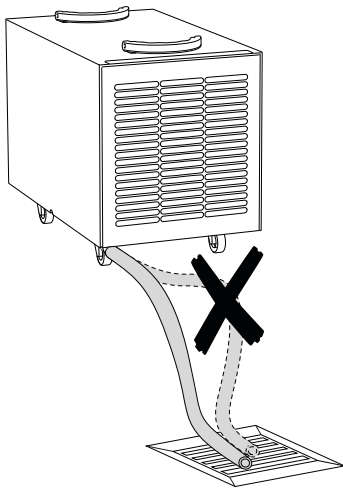
- ✓ En egnet kondensvandsafløbslange (3/4" tilslutning) ligger klar i leveringen.
 - ✓ Apparatet er slukket.
1. Tilslut kondensvandsafløbslangen til kondensvandsslangetilslutningen (5) på apparatet.



2. Sørg for, at kondensvandsafløbslangen er korrekt tilsluttet til apparatet og ikke er beskadiget.
3. Før den anden af slangens ender til et egnet afløb (f.eks. en afløbsrist eller en tilstrækkelig stor opsamlingsbeholder). Pas på, at slangens ikke er bukket.



4. Sørg for, at kondensvandsudløbsslangen har et konstant fald.



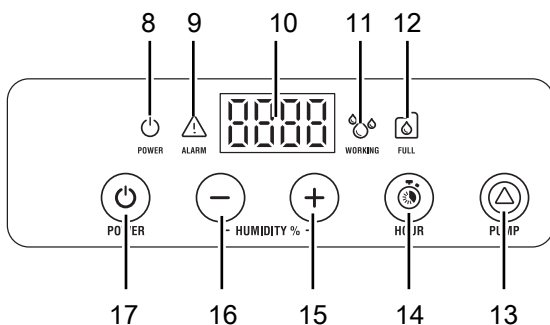
Tilslutning af netkabel

- Sæt strømstikket i en stikkontakt, der er korrekt sikret.

Betjening

Betjeningspanel

- Undgå åbne døre og vinduer.
- Når der er tændt for apparatet, arbejder det fuldautomatisk.
- Ventilatoren bliver ved med at køre, indtil den indstillede nominelle værdi er nået, eller apparatet slukkes.
- Efter ca. 35 minutters drift kobler apparatet ved behov om til afrimning i ca. 3 minutter.



Nr.	Betegnelse	Betydning
8	LED <i>POWER</i>	Lyser i standby-modus og under drift
9	LED <i>ALARM</i>	Lyser ved en fejlmeddelelse
10	Segmentdisplay	Visning af den ønskede rumluftfugtighed
11	LED <i>WORKING</i>	Lyser, når kompressoren er tændt
12	LED <i>FULL</i>	Lyser, når kondensvandsbakken er fuld
13	Knappen <i>PUMP</i>	Testvandstømning af kondensvandspumpen

Nr.	Betegnelse	Betydning
14	Knappen <i> HOUR</i>	Aktivering eller deaktivering af driftstimevisningen Driftstimerne vises i segmentdisplayet (10).
15	Knappen <i> Øgning af værdi</i>	Øg den ønskede relative luftfugtighed i rummet (30 % til 80 %)
16	Knappen <i> Sænkning af værdi</i>	Sænk den ønskede relative luftfugtighed i rummet (30 % til 80 %)
17	Knappen <i> POWER</i>	Sådan tændes og slukkes værktøjet



Advarsel mod elektrisk spænding

Fare for elektrisk stød!

Apparatet har ikke den relevante kapslingsklasse til anvendelse i vådrum.

Der er fare for elektrisk stød!

Brug aldrig apparatet i vådrum (f.eks. i badeværelser og vaskekældre), og dyp det aldrig ned i vand!

Sådan tændes apparatet

Når apparatet er stillet op som beskrevet i kapitlet om montering og ibrugtagning, er det driftsklart og kan tændes.

Tryk på knappen *POWER* (17). Apparatet starter med affugtningen.

Bemærk

Brug kun apparatet i lodret position, da kompressoren ellers kan blive beskadiget.

Bemærk

Hvis du slukker for apparatet og derefter tænder for det med det samme igen, går der ca. 4 minutter, inden apparatet kører igen.

Indstilling af den ønskede luftfugtighed i rummet

Du har hele tiden mulighed for at ændre på den forudindstillede luftfugtighed i rummet, mens apparatet er i drift.

1. Tryk på knappen *Øgning af værdi* (15) eller *Sænkning af værdi* (16) for at indstille den ønskede værdi (fra 30 % til 80 % i 1-%-trin).

⇒ Segmentdisplayet blinker under indstillingen.

2. Segmentdisplayet bliver ved med at lyse i ca. 4 sek. efter den seneste indstilling.

⇒ Den ønskede rumluftfugtighed er indstillet.

Indstilling af permanent drift

Apparatet affugter konstant luften uafhængigt af rummets relative luftfugtighed.

1. Tryk på knappen *Sænkning af værdi* (16), indtil (10)Cont vises i segmentdisplayet.

Automatisk afisning

Ved lave omgivelsestemperaturer kan fordampere is til. Apparatet gennemfører så en automatisk afisning.

Kompressoren slukker, og ventilatoren kører fortsat indtil afisningen er afsluttet. Varigheden for afrimningen kan variere.

Sluk ikke for apparatet under den automatiske afrimning. Træk ikke stikket ud af stikkontakten.

Memory-funktion

Ved kortvarige strømsvigt husker apparatet programmeringen af den nominelle værdi for luftfugtigheden. De forprogrammerede start- og stoptider for automatisk drift gemmes ikke.

Efter afsluttet anvendelse



Advarsel mod elektrisk spænding

Berør ikke strømstikket med våde eller fugtige hænder.

- Sluk apparatet.
- Træk ledningen ud af stikkontakten ved at tage fat i stikket – ikke i ledningen.
- Fjern om nødvendigt kondensvandsafløbslangen samt den restvæske, der befinder sig i den.
- Tøm i givet fald kondensvandsbeholderen.
- Rengør instrumentet, som beskrevet i kapitlet Vedligeholdelse.
- Opbevar apparatet som beskrevet i kapitlet Transport og opbevaring.

Fejl og driftsforstyrrelser

Enheden er kontrolleret flere gange i løbet af produktionen for fejlfri funktion. Hvis der alligevel opstår funktionsfejl, skal du kontrollere enheden ud fra følgende liste.

Apparatet kan ikke tændes:

- Kontrollér nettilslutningen
- Kontrollér netkablet for beskadigelser.
- Kontrollér netsikringen i bygningen.
- Kontrollér kondensvandsbakkens påfyldningsniveau, og tøm den om nødvendigt. LED'en *FULL* (12) må ikke lyse.
- Lad en specialvirksomhed for køle- og klimateknik eller Trotec foretage en elektrisk kontrol.

Apparatet arbejder, men der dannes ikke kondensvand:

- Kontrollér, at kondensvandsafløbslangen sidder korrekt.
- Kontrollér lokalets temperatur. Overhold apparatets tilladte driftsområde i henhold til de tekniske data.
- Sørg for, at den relative luftfugtighed stemmer overens med de tekniske data.
- Kontrollér den forvalgte ønskede luftfugtighed. Luftfugtigheden i opstillingsrummet skal ligge mindst 3 % over den nominelle værdi. Sænk evt. den forvalgte ønskede luftfugtighed.

- Kontrollér, at kondensvandspumpen fungerer korrekt, og at der ikke forekommer usædvanlige vibrationer eller støj. Fjern udevendigt snavs (se kapitlet Vedligeholdelse).
- Kontrollér luftfiltret for snavs. Rengør eller udskift luftfiltret efter behov (se kapitlet Vedligeholdelse).
- Kontrollér kondensatoren og kondensvandspumpen udefra for snavs (se kapitlet Vedligeholdelse). Få en specialvirksomhed eller Trotec til at rense apparatet indvendigt, hvis det er snavset.

Apparatet støjer eller vibrerer:

- Kontrollér luftfiltret for snavs. Rengør eller udskift luftfiltret efter behov (se kapitlet Vedligeholdelse).
- Kontroller, om apparatet står opret og er opstillet stabilt.

Apparatet bliver meget varmt, støjer og ydelsen forringes:

- Kontrollér luftindgangene og luftfiltret for snavs. Fjern udevendigt snavs.
- Kontrollér apparatet indvendigt og især ventilatoren, ventilatorhuset, fordampere, kondensatoren og kondensvandspumpen udefra for snavs (se kapitlet Vedligeholdelse). Lad en specialvirksomhed for køle- og klimateknik eller Trotec rense apparatet indvendigt, hvis det er snavset.

Fungerer apparatet ikke fejlfrit efter udført kontrol?

Kontakt kundeservice. Send i givet fald apparatet til reparation hos en specialvirksomhed for køle- og klimateknik eller hos Trotec.

Fejlkoder

For at anvende den korrekte fejltabel skal man først udlæse softwareversionen i segmentdisplayet (10), når apparatet tændes.

I segmentdisplayet (10) kan de følgende fejlmeldinger vises:

Softwareversion 5501

Meddelelse	Årsag	Afhjælpning
L0t	Rumtemperaturen er lavere end 0,5 °C.	Tænd først for apparatet igen ved en temperatur > 10 °C. Hvis apparatet ikke kan startes, skal du slukke for det og afbryde strømforsyningen.
Prob	Der foreligger en fejlfunktion af fugtsensoren.	Apparatet arbejder uden fugtregulering i kontinuerlig drift Få en specialvirksomhed for køle- og klimateknik til at kontrollere apparatet og i givet fald udskifte fugtsensoren.
Pro3	Der foreligger en fejlfunktion af omgivelsestemperaturføleren	Apparatet skifter til standby-modus. Få en specialvirksomhed for køle- og klimateknik til at kontrollere apparatet og i givet fald udskifte omgivelsestemperaturføleren.
dEFr	Der foreligger en fejlfunktion af afrimningstermostaten	Apparatet skifter til standby-modus. Få en specialvirksomhed for køle- og klimateknik til at kontrollere apparatet og i givet fald udskifte afrimningstermostaten.

Vedligeholdelse

Vedligeholdelsesintervaller

Vedligeholdelses- og serviceinterval	Før hver ibrugtagning	Efter behov	Mindst hver 2. uge	Mindst hver 4. uge	Mindst hver 6. måned	Mindst én gang om året
Tøm kondensvandspumpe, kondensvandsbakke og kondensstørrer.		X				
Kontrollér indsugnings- og udblæsningsåbninger for snavs og fremmedlegemer, og rengør om nødvendigt	X			X		
Udvendig rengøring		X				X
Visuel kontrol af apparatet indvendigt for snavs		X		X		
Kontrollér indsugningsgitteret og luftfilteret for snavs og fremmedlegemer, og rengør eller udskift dem om nødvendigt	X		X			
Udskift luftfilter					X	
Kontrollér for skader	X					
Kontrollér fastgørelsesbolte		X				X
Prøvedrift						X

Vedligeholdelses- og serviceprotokol

Apparattype:

Apparatnummer:

Vedligeholdelses- og serviceinterval	1	2	3	4	5	6	7	8	9	10	11	12	13	14	15	16
Kontrollér indsugnings- og udblæsningsåbninger for snavs og fremmedlegemer, og rengør om nødvendigt																
Udvendig rengøring																
Visuel kontrol af apparatet indvendigt for snavs																
Kontrollér indsugningsgitteret og luftfilteret for snavs og fremmedlegemer, og rengør eller udskift dem om nødvendigt																
Udskift luftfilter																
Kontrollér for skader																
Kontrollér fastgørelsesbolte																
Prøvedrift																
Bemærkninger																

1. Dato:	2. Dato:	3. Dato:	4. Dato:
Underskrift:	Underskrift:	Underskrift:	Underskrift:
5. Dato:	6. Dato:	7. Dato:	8. Dato:
Underskrift:	Underskrift:	Underskrift:	Underskrift:
9. Dato:	10. Dato:	11. Dato:	12. Dato:
Underskrift:	Underskrift:	Underskrift:	Underskrift:
13. Dato:	14. Dato:	15. Dato:	16. Dato:
Underskrift:	Underskrift:	Underskrift:	Underskrift:

Aktiviteter før start på vedligeholdelse



Advarsel mod elektrisk spænding

Berør ikke strømstikket med våde eller fugtige hænder.

- Sluk for apparatet.
- Træk ledningen ud af stikkontakten ved at tage fat i stikket – ikke i ledningen.



Advarsel mod elektrisk spænding

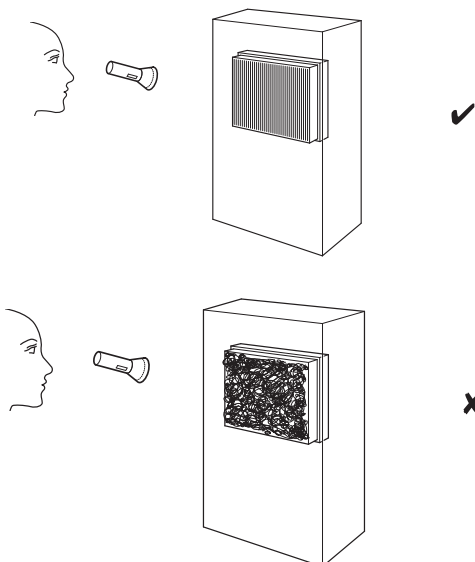
Opgaver, som kræver, at apparatet åbnes, må kun udføres af autoriserede fagfolk eller af Trotec.

Rengøring af huset

Rengør kabinettet med en blød, let fugtig, fnugfri klud. Sørg for, at der ikke kommer fugt ind i huset. Sørg for, at fugt ikke kan komme i kontakt med elektriske komponenter. Brug ikke aggressive rengøringsmidler som f.eks. rengøringspray, opløsningsmidler, alkoholholdige rengøringsmidler eller skuremidler til at fugte kluden.

Visuel kontrol af apparatet indvendigt for snavs

1. Fjern luftfiltret.
2. Lys med en lommelygte ind i apparatets åbninger.
3. Kontrollér apparatet indvendigt for snavs.
4. Hvis du kan se et tykt lag støv, skal du lade en specialvirksomhed for køle- og klimateknik eller Trotec rengøre apparatet indvendigt.
5. Sæt luftfiltret i igen.



Kølemiddelkredsløb



Fare

Naturligt kølemiddel propan (R290)!

H220 – Yderst brandfarlig gas.

H280 – Indeholder gas under tryk; kan eksplodere ved opvarmning.

P210 – Skal holdes væk fra varme, varme overflader, gnister, åben ild samt andre antændelseskilder.

Rygning forbudt.

P377 – Brand af udsivende gas: Må ikke slukkes, indtil utæthed kan fjernes uden risiko.

P410+P403 – Opbevares beskyttet mod sollys på et godt ventileret sted.



Fare

Kølemiddel 2,3,3,3-tetrafluorpropen (R1234yf)!

H220 – Yderst brandfarlig gas.

H280 – Indeholder gas under tryk; kan eksplodere ved opvarmning.

P210 – Skal holdes væk fra varme, varme overflader, gnister, åben ild samt andre antændelseskilder.

Rygning forbudt.

P377 – Brand af udsivende gas: Må ikke slukkes, indtil utæthed kan fjernes uden risiko.

P381 – Fjern alle antændelseskilder, hvis det er muligt at gøre dette uden farer.

P403 – Opbevares på et godt ventileret sted.

- Hele kølemiddelkredsløbet er et vedligeholdelsesfrit, hermetisk lukket system og må kun vedligeholdes eller repareres af et specialfirma for køle- og klimateknik eller af Trotec.

Rengøring af luftfilter

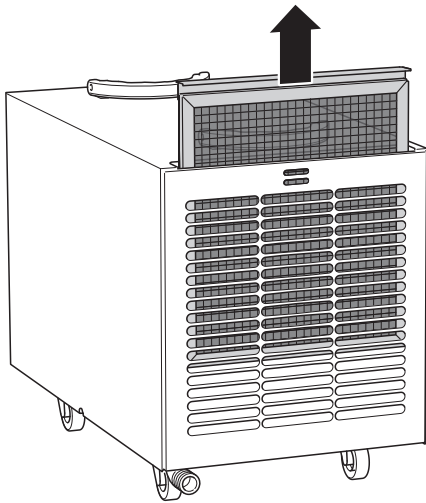
Luftfilteret skal rengøres, når det bliver snavset. Dette viser sig f.eks. i form af reduceret effekt (se kapitlet Fejl og driftsforstyrrelser).



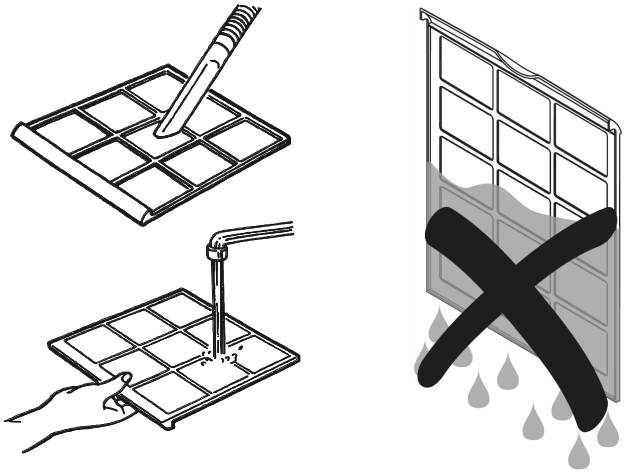
Advarsel

Kontrollér, at luftfilteret hverken er opslidt eller beskadiget. Hjørnerne og kanterne på luftfilteret må ikke være deformerede eller afrundede. Kontrollér, at luftfilteret er ubeskadiget og tørt, før du sætter det i igen!

1. Tag luftfilteret på luftindgangen (6) ud af apparatet.

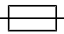


2. Gør filteret rent med en blød, fnugfri, let fugtet klud. Hvis filteret er meget snavset gøres det rent med varmt vand blandet med et neutralt rengøringsmiddel.

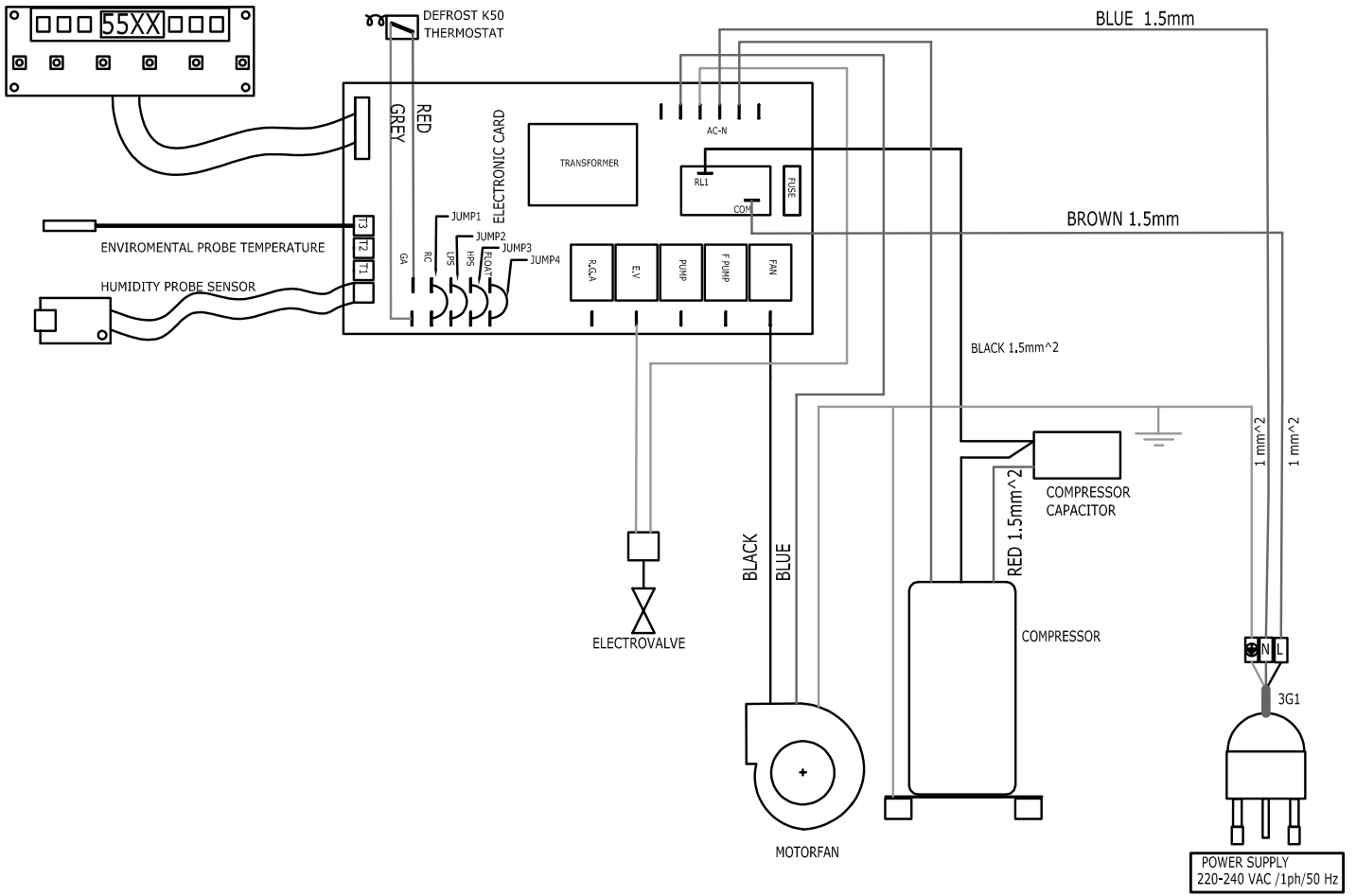


3. Lad filteret tørre helt igennem. Sæt aldrig et vådt filter i apparatet.
4. Sæt luftfilteret ind i apparatet igen.

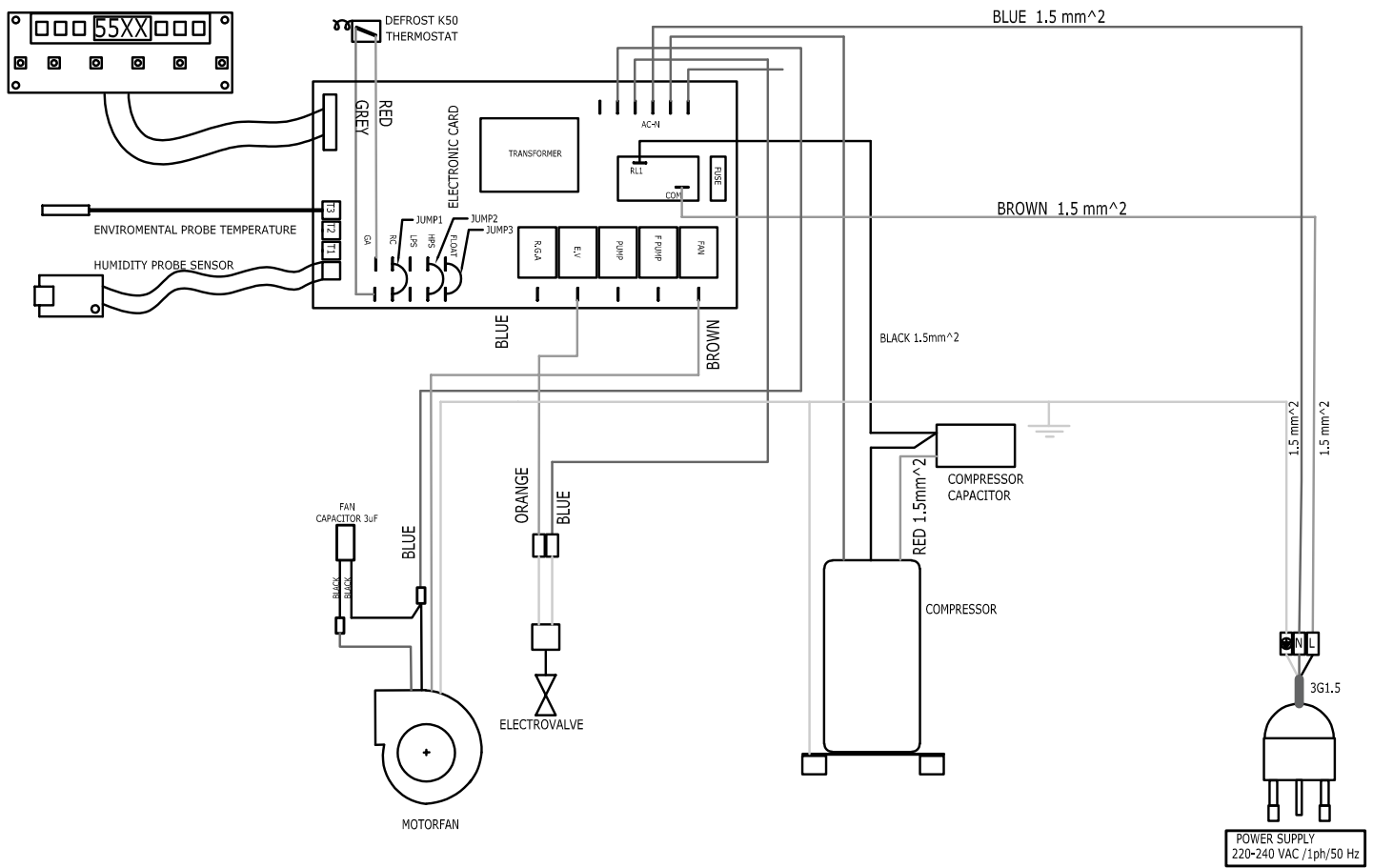
Teknisk bilag
Tekniske specifikationer

Parametre	Værdi	
Model	DH 25 S	DH 65 S
Affugtningskapacitet / 24 h ved 30 °C / 80 % r.f.	40 l	80 l
Luftmængde	450 m ³ /h	1100 m ³ /h
Tilladt tryk maks.	2,5 MPa	2,5 MPa
Tryk ved indsugningsside	1,0 MPa	0,6 MPa
Tryk ved udgangsside	2,5 MPa	2,5 MPa
Arbejdsområde (temperatur)	1 til 35 °C	1 til 35 °C
Arbejdsområde (relativ fugtighed)		
under 30 °C	35 til 93 % r.F.	35 til 98 % r.F.
30 °C til 32 °C	35 til 90 % r.F.	35 til 90 % r.F.
32 °C til 35 °C	35 til 70 % r.F.	35 til 70 % r.F.
Nettilslutning	220-240 V ~ 50 Hz	220-240 V ~ 50 Hz
Effektforbrug	0,7 kW	1,48 kW
Nominal strøm	3,1 A	7,6 A
Start-spidsstrøm	16 A	16 A
Sikring 	T 10 A 250 V	T 10 A 250 V
Kapslingsklasse	IPX0	IPX0
Kølemiddel	R290	R1234yf
Kølemiddelmængde	152 g	750 g
GWP-faktor	3	4
CO ₂ -ækvivalent	0,000456 t	0,00300 t
Lydniveau i en afstand på 3 m	51 dB(A)	56 dB(A)
Minimumafstand til vægge/genstande:		
	A: for oven: 50 cm	50 cm
	B: bagtil: 50 cm	50 cm
	C: på siden: 50 cm	50 cm
	D: foran: 50 cm	50 cm
længde x bredde x højde	420 x 350 x 580 mm	580 x 730 x 580 mm
Vægt	34 kg	55 kg

Ledningsdiagram DH 25 S



Ledningsdiagram DH 65 S

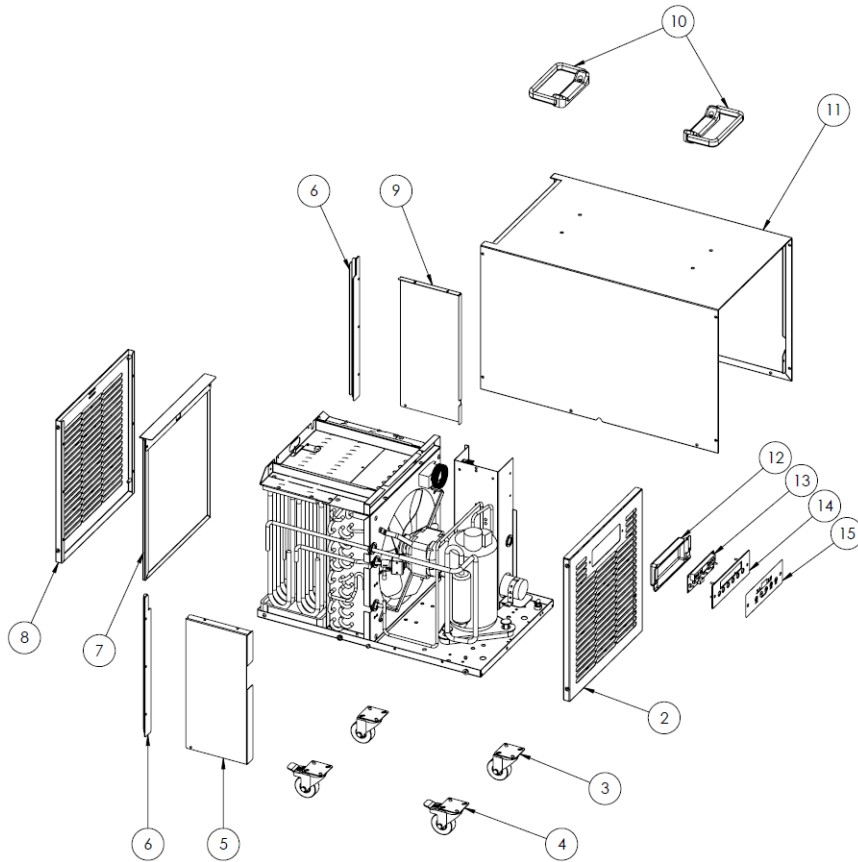


DH 25 S - eksplosionstegning 1



Info

Reservedelens positionsnumre er ikke de samme som positionsnumrene for komponenterne, der anvendes i brugsanvisningen.



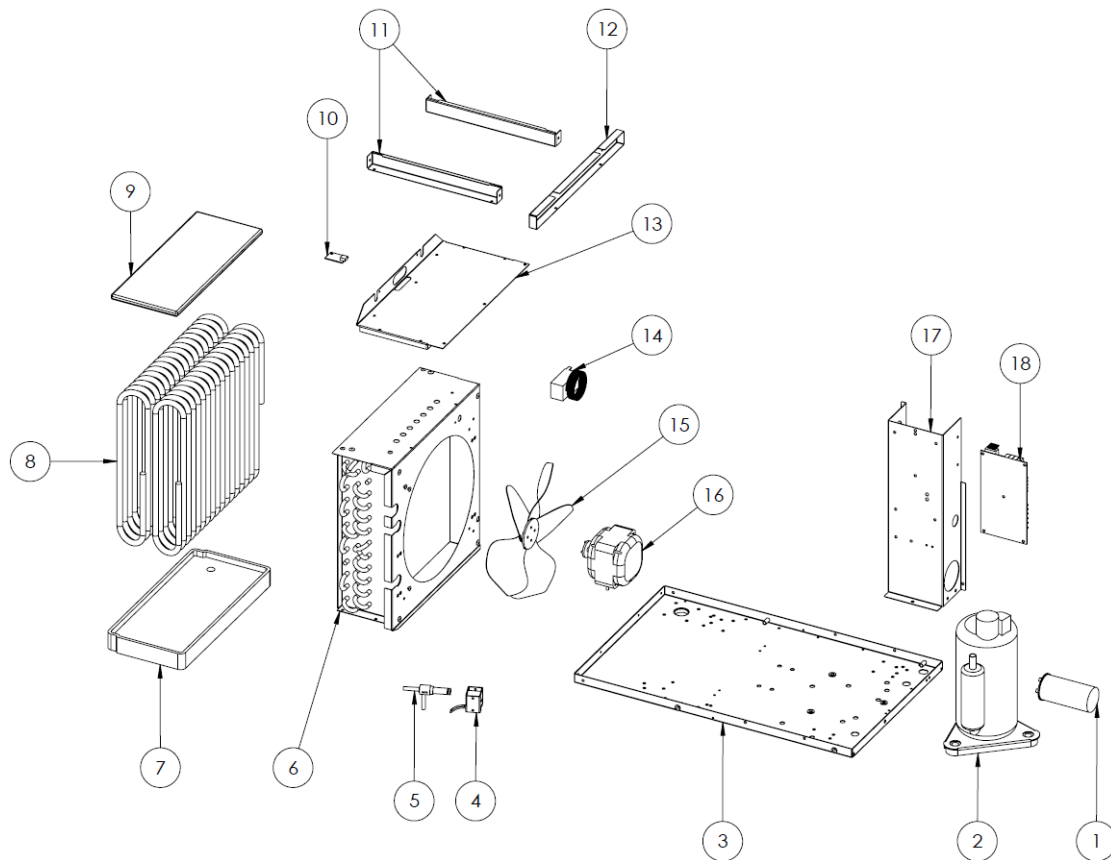
Nr.	Reservedel	Nr.	Reservedel
1	Shuko plug	9	Evaporator closing Sx
2	Front grille	10	Handle
3	Wheel Ø50	11	Cover
4	Wheel Ø50 with brake	12	Display protection
5	Evaporator closing Dx	13	Display
6	Filter lane	14	Display support
7	Filter + filter holder	15	Display label
8	Rear grille		

DH 25 S - eksplosionstegning 2



Info

Reservedelens positionsnumre er ikke de samme som positionsnumrene for komponenterne, der anvendes i brugsanvisningen.



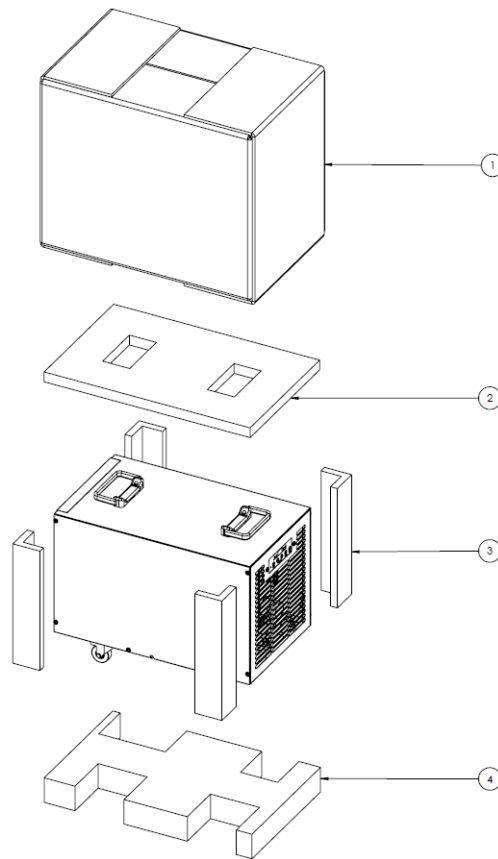
Nr.	Reservedel	Nr.	Reservedel
1	Running capacitor	10	Humidity sensor
2	Compressor Kit	11	Side lane humidity sensor
3	Bottom	12	Front lane humidity sensor
4	Sanhua coil	13	Evaporator top
5	Solenoid valve	14	Thermostat K50
	Solenoid valve with sanhua coil	15	Plastic fan
6	Condenser	16	Motor fan
7	Upper condensate tray	17	Electrical cabinet panel
8	Evaporator	18	Electronic board PCB
9	Lower condensate tray		

DH 25 S - eksplosionstegning 3



Info

Reservedelens positionsnumre er ikke de samme som positionsnumrene for komponenterne, der anvendes i brugsanvisningen.



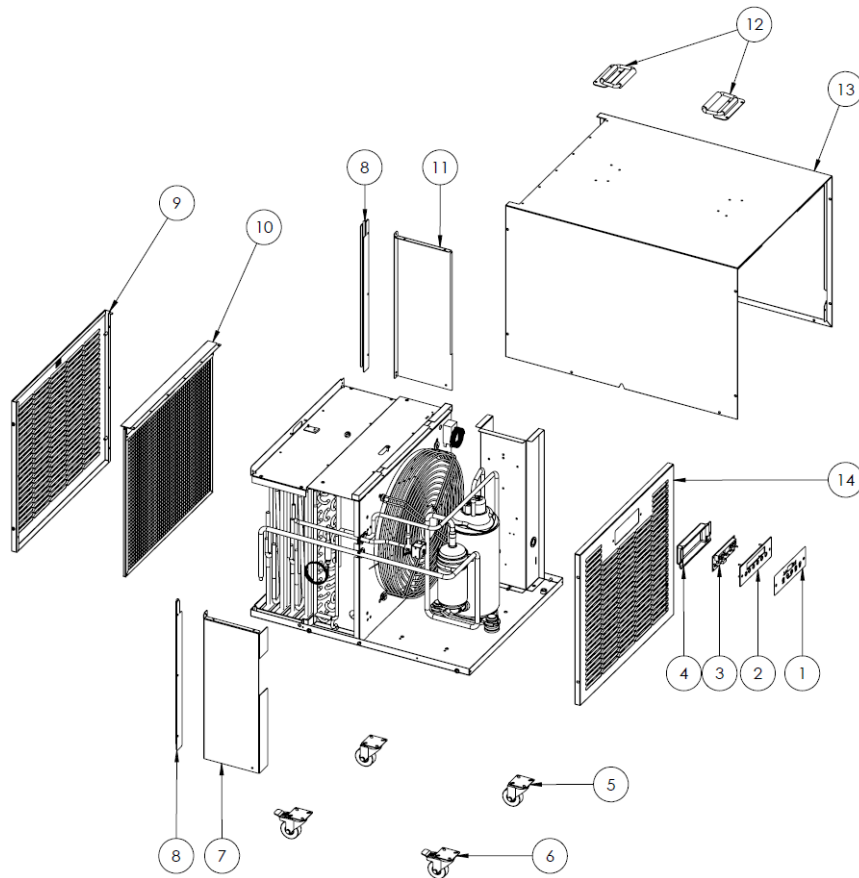
Nr.	Reservedel	Nr.	Reservedel
1	cardboard box	3	PSE corner
2	PSE top	4	PSE bottom

DH 65 S - eksplosionstegning 1



Info

Reservedelens positionsnumre er ikke de samme som positionsnumrene for komponenterne, der anvendes i brugsanvisningen.



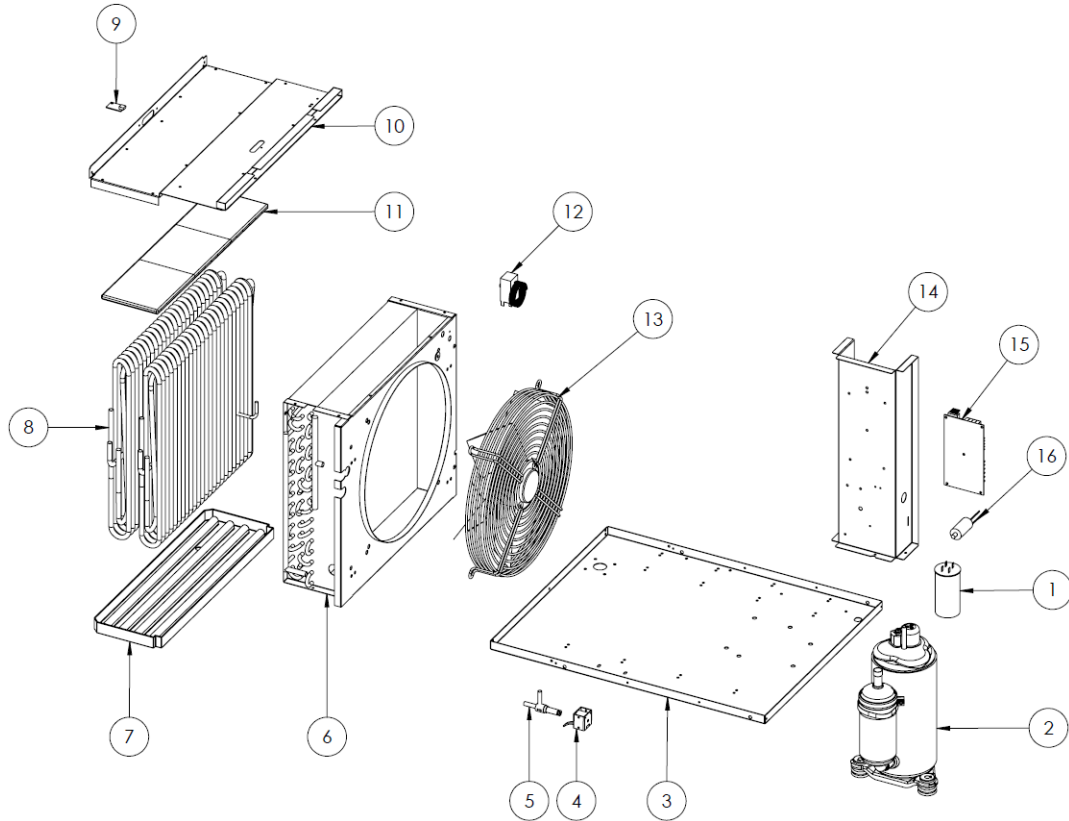
Nr.	Reservedel	Nr.	Reservedel
1	Display label	8	Filter lane
2	Display support	9	Rear grille
3	Display	10	Filter + filter holder
4	Display protection	11	Evaporator closing Sx
5	Wheel Ø50	12	Handle
6	Wheel Ø50 with brake	13	Cover
7	Evaporator closing Dx	14	Front grille

DH 65 S - eksplosionstegning 2



Info

Reservedelens positionsnumre er ikke de samme som positionsnumrene for komponenterne, der anvendes i brugsanvisningen.



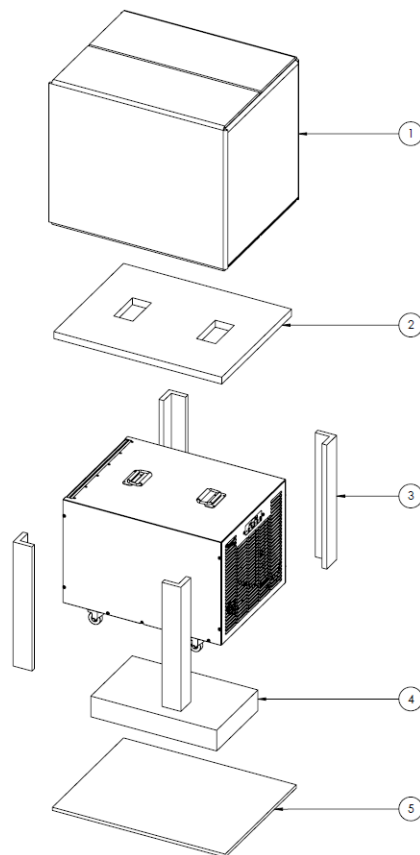
Nr.	Reservedel	Nr.	Reservedel
1	Running capacitor	9	Humidity sensor
2	Compressor Kit	10	Evaporator top
3	Bottom	11	Lower condensate tray
4	Sanhua coil	12	Thermostat K50
5	Solenoid valve	13	Cooling
	Solenoid valve with sanhua coil	14	Ellectrical cabinet panel
6	Condenser	15	Electronic board PCB
7	Upper condensate tray	16	Fan running capacitor
8	Evaporator		

DH 65 S - eksplosionstegning 3



Info

Reservedelens positionsnumre er ikke de samme som positionsnumrene for komponenterne, der anvendes i brugsanvisningen.



Nr.	Reservedel	Nr.	Reservedel
1	cardboard box	4	PSE bottom
2	PSE top	5	PSE bottom plate
3	PSE corner		

Bortskaffelse

Bortskaf altid emballagen miljørigtigt og i henhold til gældende nationale regler om bortskaffelse.



Symbolen med en skraldespand med en streg over på et elektro- eller elektronikapparat betyder, at dette ikke må bortskaffes med husholdningsaffaldet efter endt levetid. Der er indsamlingssteder, hvor elektro- og elektronikapparater indsamles gratis i nærheden af din bopæl. Du finder adressen hos din kommune. I mange EU-lande kan du også få oplysninger om andre muligheder for tilbagelevering på hjemmesiden <https://hub.trotec.com/?id=45090>. Ellers bedes du henvende dig til en officiel genbrugsvirksomhed, som er godkendt i dit land.

Den sorterede indsamling af affald af elektrisk og elektronisk udstyr giver mulighed for genbrug, materialeudnyttelse hhv. andre former for værdiudvinding af gamle apparater. Samtidig skal affaldssorteringen bidrage til at undgå negative følger for mennesker og miljø, som bortskaffelsen af apparaterne og de muligvis farlige stoffer disse indeholder, kan medføre.

DH 25 S

Få bortskaffet kølemidlet propan, som befinder sig i apparatet, korrekt af firmaer med en tilsvarende certificering i henhold til bestemmelserne i den nationale lovgivning (europæisk affaldskatalog 160504).

DH 65 S

Apparatet benytter fluorholdige kølemidler, som kan være farlige for miljøet og bidrage til den globale opvarmning, hvis de slipper ud i atmosfæren.

Flere oplysninger findes på typeskiltet.

Bortskaf kølemidlet i enheden fagligt korrekt i henhold til den nationale lovgivning.

Overensstemmelseserklæring

Oversættelse af den originale overensstemmelseserklæring i henhold til EF-maskindirektivet 2006/42/EF, bilag II, del 1, afsnit A

Vi, Trotec GmbH, erklærer som eneansvarlig, at det i det følgende betegnede produkt er udviklet, konstrueret og fremstillet i overensstemmelse med kravene i EF-maskindirektivet som affattet ved direktiv 2006/42/EF.

Produktmodel/Produkt: DH 25 S
DH 65 S

Produkttype: kondensstørrer

Produktionsår fra: 2022

Relevante EU-direktiver:

- 2011/65/EU: 01.07.2011
- 2014/30/EU: 29.03.2014

Anvendte harmoniserede standarder:

- EN 378-2:2016
- EN 55014-1:2017
- EN 55014-1:2017/A11:2020
- EN 60335-1:2012
- EN 60335-1:2012 + AC:2014
- EN 60335-1:2012/A11:2014
- EN 60335-1:2012/A13:2017
- EN 60335-2-40:2003
- EN 60335-2-40:2003/A1:2006
- EN 60335-2-40:2003/A2:2009
- EN 60335-2-40:2003/A11:2004
- EN 60335-2-40:2003/A12:2005
- EN 60335-2-40:2003/A13:2012
- EN 60335-2-40:2003/A13:2012/AC:2013
- EN 60335-2-40:2003/AC:2006
- EN 60335-2-40:2003/AC:2010
- EN IEC 63000:2018

Anvendte nationale standarder og tekniske specifikationer:

- EN 55014-2:2015
- EN 60335-1:2012/A1:2019
- EN 60335-1:2012/A2:2019
- EN 60335-1:2012/A14:2019
- EN IEC 60335-2-40:2018

Producent og navn på den befuldmægtigede vedr. den tekniske dokumentation:

Trotec GmbH

Grebbeener Straße 7, D-52525 Heinsberg

Telefon: +49 2452 962-400

E-mail: info@trotec.de

Sted og dato for udstedelse:

Heinsberg, den 04.01.2022

Detlef von der Lieck, direktør

Trotec GmbH

Grebener Str. 7
D-52525 Heinsberg

☎ +49 2452 962-400

☎ +49 2452 962-200

✉ info@trotec.com

www.trotec.com