

# DH 115 S



## IT

ISTRUZIONI PER L'USO  
ESSICCATORE DI CONDENZA

 **TROTEC**  
AT WORK.

## Sommario

|   |    |
|---|----|
| Indicazioni relative alle istruzioni per l'uso..... | 01 |
| Informazioni relative all'apparecchio .....         | 02 |
| Sicurezza .....                                     | 04 |
| Trasporto .....                                     | 05 |
| Comando .....                                       | 05 |
| Errori e disturbi .....                             | 09 |
| Manutenzione .....                                  | 10 |
| Smaltimento .....                                   | 13 |
| Dichiarazione di conformità.....                    | 13 |

## Indicazioni relative alle istruzioni per l'uso

### Simboli

**Pericolo causato da corrente elettrica!**

Indica i pericoli causati dalla corrente elettrica, che possono ferire o addirittura portare alla morte.

**Pericolo!**

Indica i pericoli che possono danneggiare le persone.

**Attenzione!**

Indica i pericoli che possono danneggiare i materiali.

L'attuale versione delle istruzioni per l'uso si trova sul sito: [www.trotec.de](http://www.trotec.de)

## Indicazioni legali

Presente pubblicazione sostituisce tutte le versioni precedenti. È vietato riprodurre o elaborare, duplicare o distribuire, utilizzando dei sistemi elettronici, qualsiasi parte della presente pubblicazione in qualsiasi forma senza l'autorizzazione scritta della TROTEC®. Con riserva di modifiche tecniche. Tutti i diritti riservati. I nomi commerciali vengono utilizzati senza garanzia del libero utilizzo e sostanzialmente seguendo la grafia del produttore. Tutti i nomi commerciali sono registrati.

Ci si riserva la modifica delle costruzioni nell'interesse di un costante miglioramento del prodotto, oltre alla modifica delle forme e dei colori.

La fornitura può variare dai prodotti raffigurati. Il presente documento è stato elaborato con la dovuta cura. TROTEC® non è da ritenersi responsabile per eventuali errori od omissioni. © TROTEC®

## Informazioni relative all'apparecchio

### Descrizione dell'apparecchio

Con l'aiuto del principio di condensazione, l'apparecchio fornisce una deumidificazione automatica degli ambienti interni.

Il ventilatore aspira l'aria umida dall'ambiente interno sull'entrata dell'aria (2) attraverso il filtro dell'aria (9), il vaporizzatore e il condensatore che si trova dietro quest'ultimo. Sul vaporizzatore freddo l'aria dell'ambiente interno viene raffreddata fino al di sotto del punto di rugiada. Il vapore acqueo contenuto dell'aria precipita in forma di condensato o brina sulle lamelle del vaporizzatore. Sul condensatore l'aria deumidificata e raffreddata viene nuovamente riscaldata e risoffiata fuori con una temperatura di circa 5 °C al di sopra della temperatura dell'ambiente. L'aria secca così preparata viene nuovamente mischiata all'aria dell'ambiente. Grazie alla costante circolazione dell'aria ambientale attivata dall'apparecchio, l'umidità dell'aria nel luogo di installazione viene ridotta. A seconda della temperatura dell'aria e della relativa umidità dell'aria, l'acqua condensata gocciola costantemente, o solamente durante le fasi periodiche di sbrinamento, nella vasca per il condensato. Tramite un giunto di tubi resistenti alla compressione, la condensa viene trasportata fuori dall'apparecchio con l'ausilio di una pompa per condensa (4). Per fare ciò, viene inserito un tubo di scarico della condensa sull'allaccio del tubo (6) dell'apparecchio e la condensa viene scaricata.

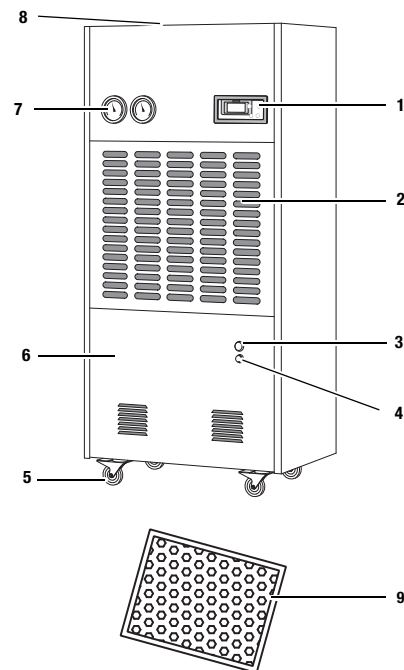
L'apparecchio è dotato di un pannello di comando (1) per comandare e controllare le funzioni.

A causa dell'irraggiamento di calore sviluppatosi durante il funzionamento, la temperatura ambiente può aumentare di circa 1 fino a 3 °C.

### Avvertenza!

La pompa per condensa è provvista di un interruttore galleggiante. Questo spegne completamente l'essiccatore di condensa quando viene raggiunto un livello critico di riempimento del contenitore di condensa (spegnimento d'emergenza). In aggiunta, viene attivato un segnale acustico e la spia luminosa di controllo del contenitore di condensato (4) si accende. Dopo l'eliminazione del disturbo, l'essiccatore di condensa deve essere nuovamente acceso a mano.

## Rappresentazione dell'apparecchio

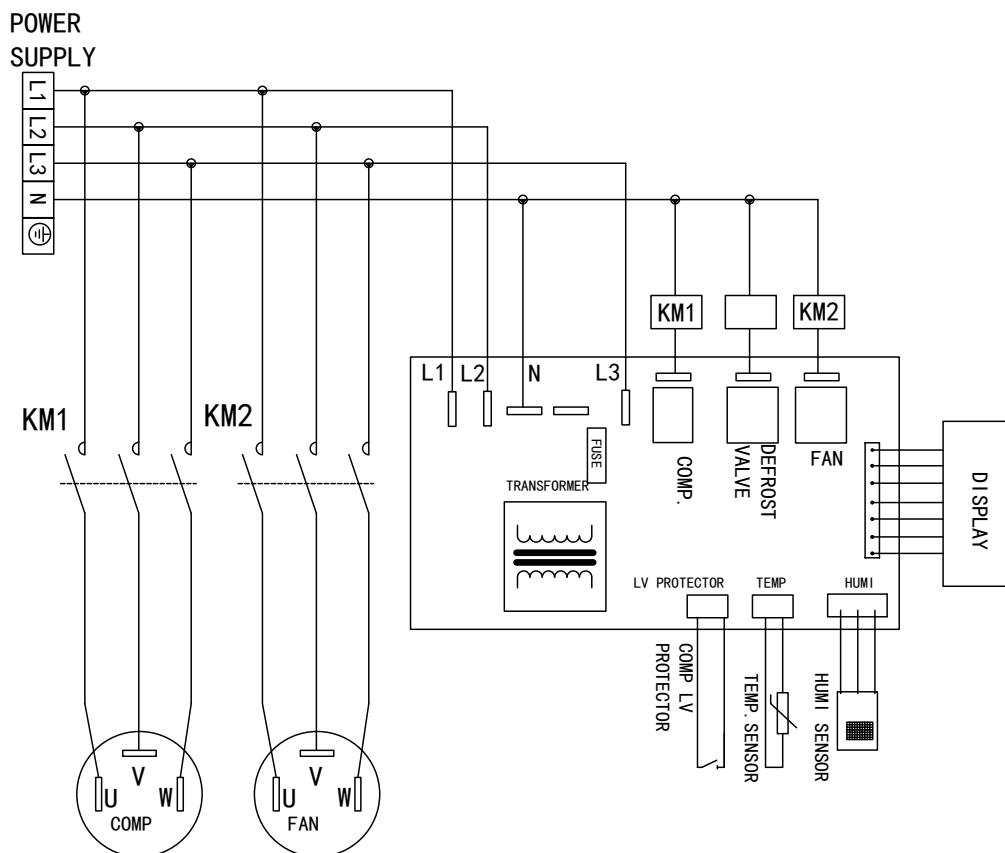


| N. | Definizione   |
|----|---|
| 1  | Pannello di comando   |
| 2  | Entrata dell'aria   |
| 3  | Tasto per lo svuotamento dell'acqua residua del contenitore di condensato |
| 4  | Spia luminosa di controllo con cicalino per il contenitore del condensato |
| 5  | Rulli di trasporto  |
| 6  | Allaccio del tubo di scarico della condensa                               |
| 7  | Indicatore pressione  |
| 8  | Scarico dell'aria   |
| 9  | Filtro dell'aria  |

## Dati tecnici

| Parametri                                       | Valore   |
|---|--|
| Modello   | DH 115 S   |
| Potenza del deumidificatore, max.               | 240 kg / 24 h  |
| Temperatura di esercizio                        | 5 °C fino a 38 °C  |
| Area di lavoro della relativa umidità dell'aria | 40 - 90 %  |
| Potenza dell'aria, max.                         | 2600 m <sup>3</sup> /h   |
| Collegamento alla rete                          | 3~/N/PE 400 V / 50 Hz con CEE spina con inversione di fase                     |
| Potenza assorbita max.                          | 4,4 kW   |
| Corrente d'entrata nominale                     | 6 A  |
| Refrigerante                                    | R407C  |
| Quantità refrigerante                           | 1250 g   |
| Peso  | 125 kg   |
| Misure (profondità x larghezza x altezza)       | 470 x 780 x 1738 mm  |
| Distanza minima dalle pareti e dagli oggetti    | A: Sopra: 50 cm<br>B: Dietro: 10 cm<br>C: Laterale: 10 cm<br>D: Davanti: 50 cm |
| Pressione di aspirazione                        | 1,0 MPa  |
| Pressione lato di uscita                        | 2,5 MPa  |
| Livello del rumore (distanza 1m)                | 70 dB(A)   |

## Schema elettrico



## Sicurezza

**Leggere presenti istruzioni con attenzione prima della messa in funzione / dell'utilizzo dell'apparecchio e conservarle sempre nelle immediate vicinanze del luogo di installazione o presso l'apparecchio stesso!**

- Non utilizzare l'apparecchio in ambienti con pericolo di esplosione.
- Non utilizzare l'apparecchio in atmosfere aggressive.
- Installare l'apparecchio in posizione eretta e stabile.
- L'apparecchio è stato progettato per essere installato in ambienti interni.
- Assicurarsi che l'entrata e l'uscita dell'aria siano libere.
- Assicurarsi che sul lato di aspirazione non ci sia mai della sporcizia e che non ci siano oggetti sciolti.
- Non inserire mai degli oggetti nell'apparecchio e non mettere mai le mani nell'apparecchio.
- Durante il funzionamento, non spegnere l'apparecchio e non trasportarlo.
- Non sedersi sull'apparecchio.
- Assicurarsi che tutti i cavi elettrici che si trovano all'esterno dell'apparecchio siano protetti da possibili danneggiamenti (per es. causati da animali).
- Scegliere le prolunghe del cavo di collegamento nel rispetto della potenza allacciata dell'apparecchio, della lunghezza del cavo e della destinazione d'uso. Evitare il sovraccarico elettrico.
- Trasportare l'apparecchio esclusivamente in posizione eretta e con la pompa per condensa e la vasca per il condensato vuote.
- Smaltire il condensato raccolto. Non bere il condensato. Sussiste pericolo per la salute!

### Uso conforme alla destinazione

Utilizzare l'apparecchio DH 115 S esclusivamente come essiccatore industriale stazionario per asciugare e deumidificare l'aria degli ambienti interni, nel rispetto dei dati tecnici.

### Fanno parte dell'uso conforme alla destinazione:

- l'asciugatura e la deumidificazione di:
  - Impianti di produzione, locali sotterranei
  - magazzini, archivi, laboratori
  - ambienti e superfici dopo infiltrazioni dovute alla rottura di un tubo o a inondazioni
- il mantenimento dell'asciutto di:
  - strumenti, apparecchi, documenti
  - sale comandi elettriche, impianti di caldaie, turbine e tubolature in centrali elettriche
  - merci e carichi sensibili all'umidità ecc.

### Uso non conforme alla destinazione

Non installare l'apparecchio su una pavimentazione bagnata o inondata. Non utilizzare l'apparecchio all'aperto. Non posare alcun oggetto, come per es. vestiti bagnati, sull'apparecchio per asciugarli. È vietato apporre delle modifiche come fare delle installazioni o delle trasformazioni dell'apparecchio.

### Qualifiche del personale

Il personale addetto all'utilizzo di questo apparecchio deve:

- essere conscio dei pericoli che possono venirsi a creare durante il lavoro con apparecchi elettrici in ambienti umidi.
- adottare dei provvedimenti contro il contatto diretto con le parti sotto tensione.
- aver letto e capito le istruzioni per l'uso, in particolare il capitolo Sicurezza.

**I lavori di manutenzione che richiedono l'apertura dell'involucro devono essere eseguiti esclusivamente da imprese specializzate in tecnica del freddo e in tecnica di condizionamento dell'aria o dalla TROTEC®.**

### Pericoli residui



#### Pericolo causato da corrente elettrica!

I lavori presso elementi costruttivi elettrici devono essere eseguiti esclusivamente da imprese specializzate autorizzate!



#### Pericolo causato da corrente elettrica!

Prima di qualsiasi lavoro sull'apparecchio, rimuovere la spina di rete dalla presa!



#### Attenzione!

Per evitare danneggiamenti all'apparecchio, non avviare mai l'apparecchio senza il filtro dell'aria inserito!



#### Pericolo!

Da questo apparecchio posso scaturire pericoli, se viene utilizzato in modo non corretto o non conforme alla sua destinazione da persone senza formazione! Tenere conto delle qualifiche del personale!



#### Pericolo!

Un apparecchio che si ribalta può provocare lesioni! Per il trasporto dell'apparecchio si consiglia di chiamare in supporto un'altra persona. Non sostare sotto all'apparecchio sospeso.

### Comportamento in caso di emergenza

1. In caso di emergenza, staccare l'apparecchio dalla corrente.
2. Non allacciare nuovamente alla rete un apparecchio difettoso.

## Trasporto

L'apparecchio è dotato di rulli di trasporto per esemplificarne il trasporto. Per il trasporto dell'apparecchio si consiglia di chiamare in supporto un'altra persona. Per sollevarlo, utilizzare un carrello elevatore a forca o un carrello elevatore.

Osservare le indicazioni seguenti **prima** di ogni trasporto:

1. Attendere, finché la pompa per condensa non trasporta più alcuna condensa.
2. Spegnerne l'apparecchio con il tasto Power (11).
3. Attivare il tasto Svuotamento contenitore del condensato (3) per svuotare il contenitore del condensato.
4. Estrarre la spina di rete dalla presa. Non utilizzare il cavo di rete come corda traente!
5. Rimuovere il tubo di scarico della condensa e svuotarlo.

Osservare le indicazioni seguenti **dopo** ogni trasporto:

1. Dopo ogni trasporto, riposizionare l'apparecchio in posizione eretta.
2. Riaccendere l'apparecchio solo **dopo un'ora!**

## Immagazzinaggio

In caso di non utilizzo, immagazzinare l'apparecchio come segue:

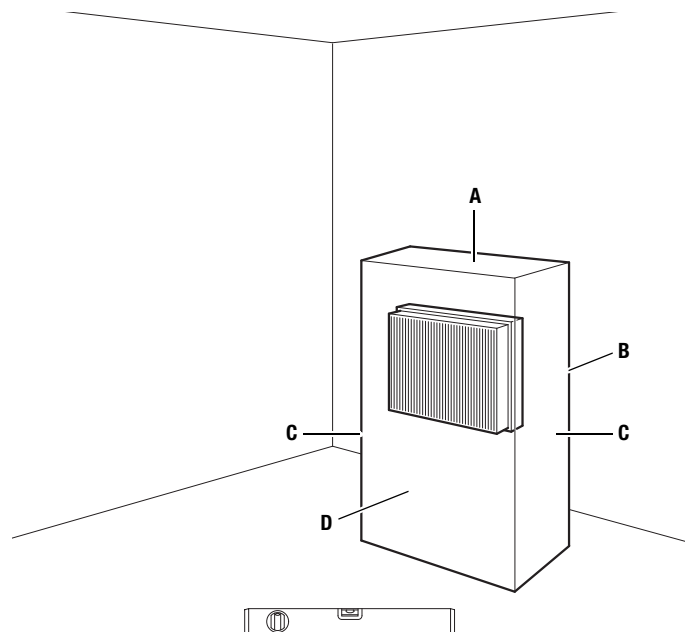
- asciutto,
- coperto,
- in posizione eretta in un posto protetto dalla polvere e dai raggi diretti del sole,
- eventualmente, con un involucro di plastica che lo protegge dalla polvere che può penetrarci.
- La temperatura di immagazzinaggio corrisponde al campo per la temperatura di funzionamento indicata nel capitolo Dati tecnici.

## Comando

- Una volta acceso, l'apparecchio procede con funzionamento completamente automatico.
- Il ventilatore continua ad andare finché non viene raggiunto il valore nominale o fino allo spegnimento dell'apparecchio.
- Non aprire porte o finestre.

## Installazione

Durante l'installazione osservare le distanze minime dell'apparecchio dalle pareti e dagli oggetti, in conformità con il capitolo Dati tecnici.



- Installare l'apparecchio in posizione stabile e verticale.
- Nell'installare l'apparecchio, mantenere una distanza sufficiente dalle fonti di calore.
- Durante l'installazione dell'apparecchio, e in particolare in ambienti bagnati, assicurare l'apparecchio sul posto con un impianto di protezione contro la corrente di dispersione che corrisponda alle disposizioni (interruttore di protezione FI).
- Assicurarsi che le prolunghe dei cavi siano completamente srotolate.

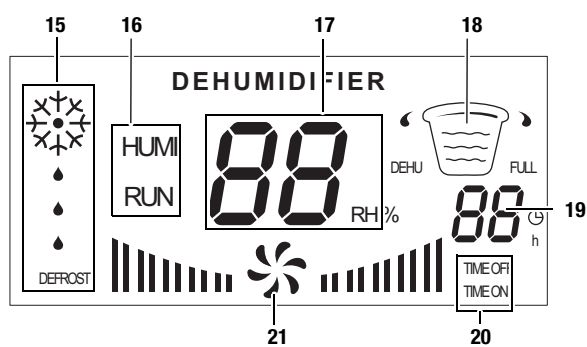
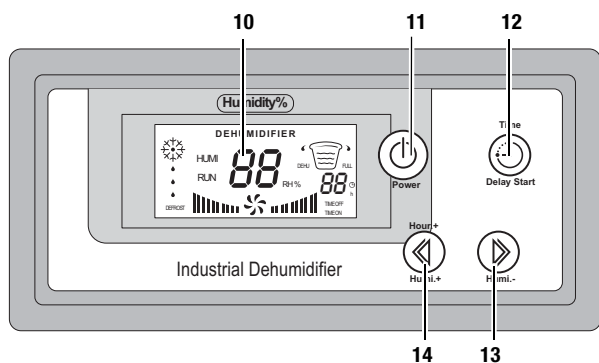
## Indicazioni relative alla potenza di deumidificazione

La potenza di deumidificazione dipende da:

- dalla qualità dell'ambiente
- dalla temperatura ambientale
- dall'umidità relativa dell'aria

Quanto più elevate sono la temperatura ambientale e l'umidità relativa dell'aria tanto più alta è la potenza di deumidificazione. Per l'utilizzo in spazi abitativi è sufficiente un'umidità relativa dell'aria del 50 fino al 60 % circa. In magazzini e archivi l'umidità dell'aria non deve superare un valore del 50% circa.

## Elementi di comando



| N. | Elementi di comando   |
|----|---|
| 3  | Tasto per lo svuotamento dell'acqua residua del contenitore di condensato   |
| 4  | Indicatore contenitore del condensato:<br>Si accende ed emette un segnale acustico se il contenitore del condensato è pieno.  |
| 10 | Display   |
| 11 | Tasto Power:<br>Accende o spegne l'apparecchio o attiva il funzionamento automatico   |
| 12 | Tasto Timer:<br>Attiva la modalità di programmazione per gli orari di avvio e di stop del funzionamento automatico.   |
| 13 | Tasto Meno:<br>Riduce il valore nominale dell'umidità dell'aria in percentuale. Nella modalità di programmazione per il timer vengono ridotti i tempi di avvio e di stop del funzionamento automatico, in scatti di ore.          |
| 14 | Tasto Più:<br>Aumenta il valore nominale dell'umidità dell'aria in scatti percentuali. Nella modalità di programmazione per il timer vengono aumentati i tempi di avvio o di stop del funzionamento automatico, in scatti di ore. |
| 15 | Simbolo DEFROST:<br>Costantemente acceso. Viene animato quando è attivato il disgelo automatico.  |
| 16 | Indicatore funzionamento:<br>RUN (giallo): L'apparecchio è pronto all'uso.<br>HUMI (blu): Il valore nominale per la deumidificazione è stato raggiunto.   |
| 17 | Indicatore dell'umidità dell'aria in percentuale.<br>Valore nominale: L'indicatore lampeggia durante la programmazione.<br>Valore reale: valore visualizzato costantemente  |
| 18 | Indicatore funzionamento deumidificazione, animato  |
| 19 | Indicatore ore:<br>Mostra le ore programmate in anticipo dell'ora di avvio o di stop del timer per il funzionamento automatico.   |
| 20 | Indicatore Timer On/Off:<br>TIME OFF: si accende quando è attiva l'ora di spegnimento del funzionamento automatico<br>TIME ON: si accende quando è attiva l'ora di accensione del funzionamento automatico                        |
| 21 | Indicatore ventilatore, animato   |

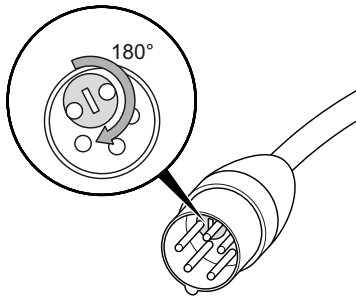
### Collegamento alla rete

Il DH 115 S necessita di una presa a corrente trifase 3/N/PE con un campo di rotazione destrorsa. L'apparecchio viene fornito con una spina con inversione di fase 16A CEE 6h.

- Inserire la spina nella relativa presa CEE.

Se l'apparecchio non si accende automaticamente e nel display viene indicata la segnalazione di errore *E3 – Campo di rotazione errato*, correggere il campo di rotazione nella spina con inversione di fase, in seguente modo:

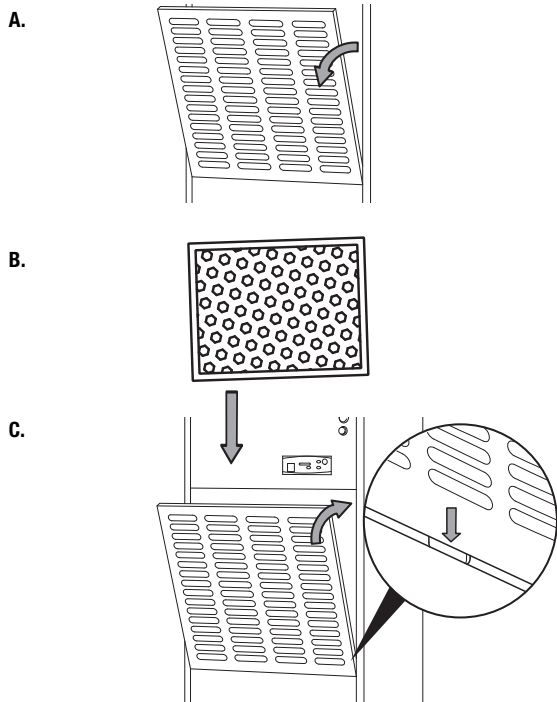
1. Estrarre la spina dalla presa.
2. Selezionare un giravite ad intaglio.
3. Ruotare di 180° l'intaglio per la commutazione di polarità nella presa CEE.
  - Le fasi sono scambiate.



4. Inserire nuovamente la spina nella presa.
5. Evitare di creare dei punti dove si può inciampare sul cavo.

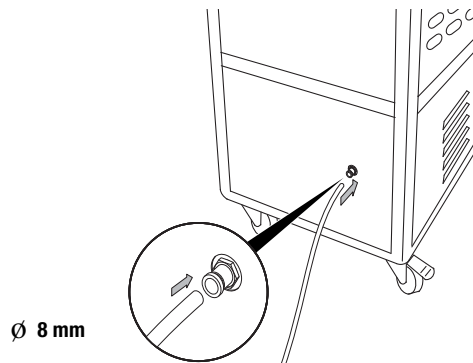
### Messa in funzione

#### Inserimento del filtro dell'aria



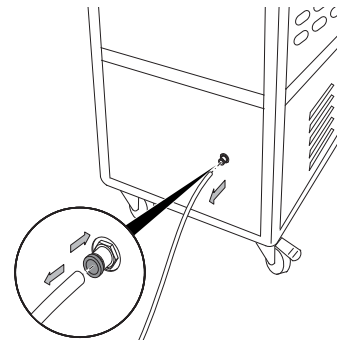
### Allaccio del tubo di scarico della condensa

- Inserire il tubo flessibile nel collegamento veloce a spine
  - Il tubo flessibile scatta automaticamente in posizione.



### Rimozione del tubo flessibile di scarico della condensa

- Premere sull'anello blu più esterno del collegamento veloce a spine e al contempo tirare il tubo flessibile.



### Accensione dell'apparecchio

1. Assicurarsi che il tubo di scarico della condensa sia stato collegato correttamente e posato a regola d'arte. Evitare i pericoli d'inciampo.
2. Assicurarsi che il tubo di scarico della condensa non sia inflesso o incastrato e che non si trovi alcun oggetto appoggiato sopra al tubo di scarico della condensa.
3. Assicurarsi che la condensa possa defluire regolarmente.
4. Eventualmente, svuotare la condensa presente nell'apparecchio attivando il tasto per lo svuotamento dell'acqua residua del contenitore di condensa (3).
5. Premere il tasto Power (11) per attivare l'apparecchio.
6. Controllare se l'indicatore di funzionamento *RUN* è acceso.
  - Se viene indicato l'errore E3, seguire le istruzioni riportate nel capitolo Collegamento alla rete.
7. Regolare l'umidità dell'aria ambientale desiderata tramite il tasto Più (14) o il tasto Meno (13).



### Modalità Funzionamento continuo

Nel funzionamento continuo, l'apparecchio deumidifica l'aria di continuo e indipendentemente dalla quantità di umidità, fino allo spegnimento o finché non è stata raggiunta l'ora programmata per lo spegnimento.

Per avviare il funzionamento continuo, selezionare come valore nominale per l'umidità dell'aria un valore < 30 %.

### Impostazione del timer

Il timer può essere impiegato in due modo diversi:

- L'apparecchio si accende automaticamente seguendo un tempo di funzionamento preimpostato.
- L'apparecchio si spegne automaticamente seguendo un tempo di funzionamento preimpostato.

Procedere in seguente modo, se l'apparecchio deve accendersi automaticamente dopo un periodo preimpostato:

1. Premere una volta il tasto Timer (12).
2. Con il tasto Più (14) o il tasto Meno (13), impostare la durata desiderata in scatti di ore, fino a raggiungere l'accensione automatica.
3. Premere un'altra volta il tasto Timer, per programmare il tempo di spegnimento automatico. Premendo nuovamente, si esce dal menù.
4. Premere il tasto Power (11) per passare al funzionamento automatico.
5. L'apparecchio si spegne una volta raggiunto il tempo prestabilito. Continua ad andare finché non è scaduto il tempo per lo spegnimento, o finché l'apparecchio non viene spento manualmente.

Procedere in seguente modo, se l'apparecchio deve spegnersi automaticamente dopo un periodo preimpostato:

1. Premere due volte il tasto Timer (12).
2. Con il tasto Più (14) o il tasto Meno (13), impostare la durata desiderata in scatti di ore, fino al raggiungimento del tempo per lo spegnimento automatico.
3. Premere nuovamente il tasto Timer (12), per abbandonare le impostazioni per il timer.

### Disgelamento automatico

In caso di temperature ambientali basse, il vaporizzatore può ghiacciare durante la deumidificazione. L'apparecchio esegue quindi uno disgelo automatico. La durata dello disgelo può variare.

Non spegnere l'apparecchio durante il disgelo automatico. Non rimuovere la spina di rete dalla presa di rete.

### Funzione Memory

In caso di brevi cadute di alimentazione, l'apparecchio mantiene in memoria la programmazione del valore nominale dell'umidità dell'aria.

I tempi di avvio e di stop pre-programmati per il funzionamento

automatico non vengono memorizzati.

### Messa fuori funzione

1. Premere il tasto Power (11).
2. Attivare il tasto per lo svuotamento del contenitore del condensato (3).
3. Non toccare la spina di rete con mani umide o bagnate.
4. Estrarre la spina di rete dalla presa di rete.
5. Rimuovere il tubo di scarico della condensa e il liquido residuo in esso contenuto.
6. Pulire l'apparecchio e in particolare il filtro dell'aria secondo quanto indicato nel capitolo Manutenzione.
7. Immagazzinare l'apparecchio secondo quanto indicato nel capitolo Immagazzinaggio.

## Errori e disturbi

Il funzionamento impeccabile dell'apparecchio è stato controllato più volte durante la sua produzione. Nel caso in cui dovessero, ciononostante, insorgere dei disturbi nel funzionamento, controllare l'apparecchio secondo la seguente lista.

### Avvertenza!

L'apparecchio dispone di un timer di sicurezza. I processi di accensione e di spegnimento possono essere ritardati di fino a 3 minuti.

### L'apparecchio non si avvia:

- Controllare il collegamento alla rete.
- Controllare che la spina di rete non sia danneggiata.
- Se l'indicatore del disturbo della pompa per condensa si accende o se risuona un segnale acustico, fate rimuovere l'errore da una società specializzata in tecnica di raffreddamento o del clima o dalla TROTEC®.
- Far eseguire un controllo elettrico da un'impresa specializzata in tecnica del freddo e in tecnica di condizionamento dell'aria o dalla TROTEC®.

### L'apparecchio è in funzione ma non vi è alcuna formazione di condensato:

- Controllare che il tubo di scarico della condensa sia ben posizionato.
- Controllare che la pompa per condensa funzioni perfettamente e che non vi siano rumori o vibrazioni inusuali. Rimuovere la sporcizia esterna.
- Controllare la temperatura ambientale. Rispettare l'area di lavoro ammissibile dell'apparecchio, in conformità con i dati tecnici.
- Assicurarsi che umidità relativa dell'aria corrisponda ai dati tecnici.
- Controllare l'umidità dell'aria desiderata preselezionata. L'umidità dell'aria nel luogo di installazione deve essere almeno il 3 % al di sopra del valore nominale. Eventualmente, ridurre l'umidità dell'aria desiderata preselezionata.
- Controllare che il filtro dell'aria non sia sporco. In caso di necessità, pulire o sostituire il filtro dell'aria.
- Controllare dall'esterno che sul condensatore e sulla pompa per condensa non ci sia della sporcizia (vedi capitolo Manutenzione). Far pulire l'interno sporco dell'apparecchio da un'impresa specializzata in tecnica del freddo e in tecnica di condizionamento dell'aria o dalla TROTEC®.

### L'apparecchio è rumoroso o vibra, fuoriesce del condensato:

- Controllare se l'apparecchio è stato installato in posizione eretta e si trova su una superficie piana.

### L'apparecchio si riscalda molto, è rumoroso o perde potenza:

- Controllare che le entrate dell'aria e il filtro dell'aria non siano sporchi. Rimuovere la sporcizia esterna.
- Controllare dall'esterno che non ci sia sporcizia nell'interno dell'apparecchio e in particolare sul ventilatore, sull'involucro del ventilatore, sul vaporizzatore, sul condensatore e sulla pompa per condensa (vedi capitolo Manutenzione). Far pulire l'interno sporco dell'apparecchio da un'impresa specializzata in tecnica del freddo e in tecnica di condizionamento dell'aria o dalla TROTEC®.

### Possibili numeri errore

| Numero errore | Definizione   |
|---------------|---|
| E1            | Errore temperatura:<br>La temperatura è al di fuori delle tolleranze ammesse. L'apparecchio opera autonomamente in cicli di deumidificazione e di sbrinamento, finché le tolleranze ammesse non vengono nuovamente raggiunte. |
| E2            | Segnalazione di errore del sensore umidità:<br>L'umidità dell'aria è al di fuori dei valori specificati. L'apparecchio opera nel funzionamento continuo, finché non vengono raggiunti i valori di tolleranza ammessi.         |
| E3            | Campo di rotazione errato: Correggere il campo di rotazione sull'interruttore con inversione di fase CEE  |
| E4            | Fase mancante: controllare la tensione di rete  |
| E5            | Disturbo nella comunicazione  |
| E6            | Protezione contro la sottopressione:<br>Controllare la tensione di rete   |

### L'apparecchio ancora non funziona perfettamente dopo questi controlli? Viene visualizzato un numero di errore sul display dell'apparecchio?

Portare l'apparecchio da un'impresa specializzata in tecnica del freddo e in tecnica di condizionamento dell'aria o dalla TROTEC® per farlo riparare.

## Manutenzione

### Intervalli di manutenzione

| Intervallo di manutenzione   | prima di ogni messa in funzione | in caso di necessità | almeno ogni 2 settimane | almeno ogni 4 settimane | almeno ogni 6 mesi | almeno una volta l'anno |
|--|---------------------------------|----------------------|-------------------------|-------------------------|--------------------|-------------------------|
| Svuotare la pompa per condensa, la vasca per il condensato o l'essiccatore di condensa   |                                 | X                    |                         |                         |                    |                         |
| Controllare che non ci sia sporcizia o dei corpi estranei sulle aperture di aspirazione e di scarico, eventualmente pulire                     | X                               |                      |                         | X                       |                    |                         |
| Pulitura dell'esterno  |                                 | X                    |                         |                         |                    | X                       |
| Controllo visivo che non ci sia sporcizia nell'interno dell'apparecchio  |                                 | X                    |                         | X                       |                    |                         |
| Controllare che non ci sia sporcizia o dei corpi estranei sulla grata di aspirazione e sul filtro dell'aria, eventualmente pulire o sostituire | X                               |                      | X                       |                         |                    |                         |
| Sostituire il filtro dell'aria   |                                 |                      |                         |                         | X                  |                         |
| Controllare che non ci siano danneggiamenti  | X                               |                      |                         |                         |                    |                         |
| Controllare le viti di fissaggio   |                                 | X                    |                         |                         |                    | X                       |
| Corsa di collaudo  |                                 |                      |                         |                         |                    | X                       |

### Protocollo di manutenzione

Tipo di apparecchio: .....Numero apparecchio: .....

| Intervallo di manutenzione   | 1 | 2 | 3 | 4 | 5 | 6 | 7 | 8 | 9 | 10 | 11 | 12 | 13 | 14 | 15 | 16 |
|--|---|---|---|---|---|---|---|---|---|----|----|----|----|----|----|----|
| Controllare che non ci sia sporcizia o dei corpi estranei sulle aperture di aspirazione e di scarico, eventualmente pulire                     |   |   |   |   |   |   |   |   |   |    |    |    |    |    |    |    |
| Pulitura dell'esterno  |   |   |   |   |   |   |   |   |   |    |    |    |    |    |    |    |
| Controllo visivo che non ci sia sporcizia nell'interno dell'apparecchio  |   |   |   |   |   |   |   |   |   |    |    |    |    |    |    |    |
| Controllare che non ci sia sporcizia o dei corpi estranei sulla grata di aspirazione e sul filtro dell'aria, eventualmente pulire o sostituire |   |   |   |   |   |   |   |   |   |    |    |    |    |    |    |    |
| Sostituire il filtro dell'aria   |   |   |   |   |   |   |   |   |   |    |    |    |    |    |    |    |
| Controllare che non ci siano danneggiamenti  |   |   |   |   |   |   |   |   |   |    |    |    |    |    |    |    |
| Controllare le viti di fissaggio   |   |   |   |   |   |   |   |   |   |    |    |    |    |    |    |    |
| Corsa di collaudo  |   |   |   |   |   |   |   |   |   |    |    |    |    |    |    |    |
| Note:  |   |   |   |   |   |   |   |   |   |    |    |    |    |    |    |    |

|                                 |                                 |                                 |                                 |
|---------------------------------|---------------------------------|---------------------------------|---------------------------------|
| 1. Data: .....<br>Firma: .....  | 2. Data: .....<br>Firma: .....  | 3. Data: .....<br>Firma: .....  | 4. Data: .....<br>Firma: .....  |
| 5. Data: .....<br>Firma: .....  | 6. Data: .....<br>Firma: .....  | 7. Data: .....<br>Firma: .....  | 8. Data: .....<br>Firma: .....  |
| 9. Data: .....<br>Firma: .....  | 10. Data: .....<br>Firma: ..... | 11. Data: .....<br>Firma: ..... | 12. Data: .....<br>Firma: ..... |
| 13. Data: .....<br>Firma: ..... | 14. Data: .....<br>Firma: ..... | 15. Data: .....<br>Firma: ..... | 16. Data: .....<br>Firma: ..... |

**Lavori da eseguire prima dell'inizio della manutenzione**

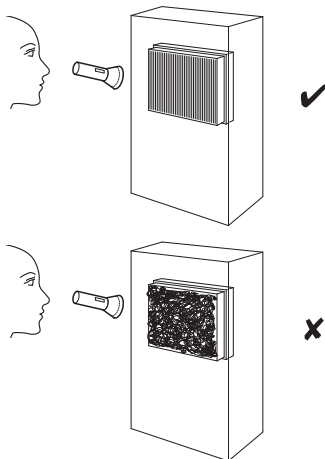
1. Non toccare la spina di rete con mani umide o bagnate.
2. Estrarre la spina di rete prima di iniziare qualsiasi lavoro!



**I lavori di manutenzione che richiedono l'apertura dell'involucro devono essere eseguiti esclusivamente da imprese specializzate in tecnica del freddo e in tecnica di condizionamento dell'aria o dalla TROTEC®.**

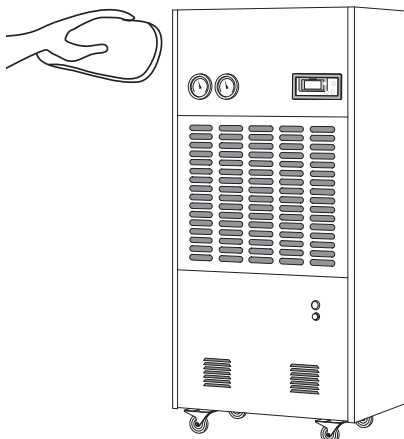
**Controllo visivo che non ci sia sporcizia nell'interno dell'apparecchio**

1. Rimuovere il filtro dell'aria (vedi capitolo Pulitura delle entrate dell'aria e del filtro dell'aria).
2. Con una torcia, fare luce nelle aperture dell'apparecchio.
3. Controllare che non ci sia dello sporco all'interno dell'apparecchio.
4. Se si constata la presenza di uno spesso strato di polvere, far pulire l'interno dell'apparecchio da un'impresa specializzata in tecnica del freddo e in tecnica di condizionamento dell'aria o dalla TROTEC®.
5. Riposizionare il filtro dell'aria.



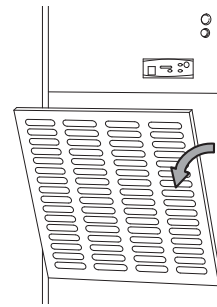
**Pulitura dell'involucro**

1. Per la pulitura utilizzare un panno morbido e senza pelucchi.
2. Inumidire il panno con dell'acqua pulita. Non utilizzare spray, solventi, detersivi a base di alcool o abrasivi per inumidire il panno.

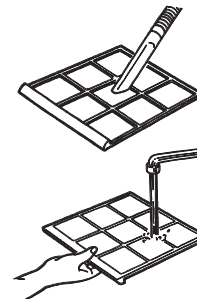


**Pulitura delle entrate dell'aria e del filtro dell'aria**

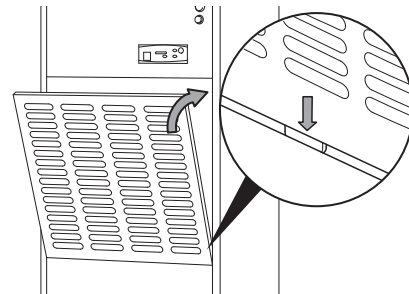
A.



B.



C.



**Attenzione!**

Assicurarsi che il filtro dell'aria non sia consumato o danneggiato. Gli angoli e i bordi del filtro dell'aria non devono essere deformati o arrotondati.

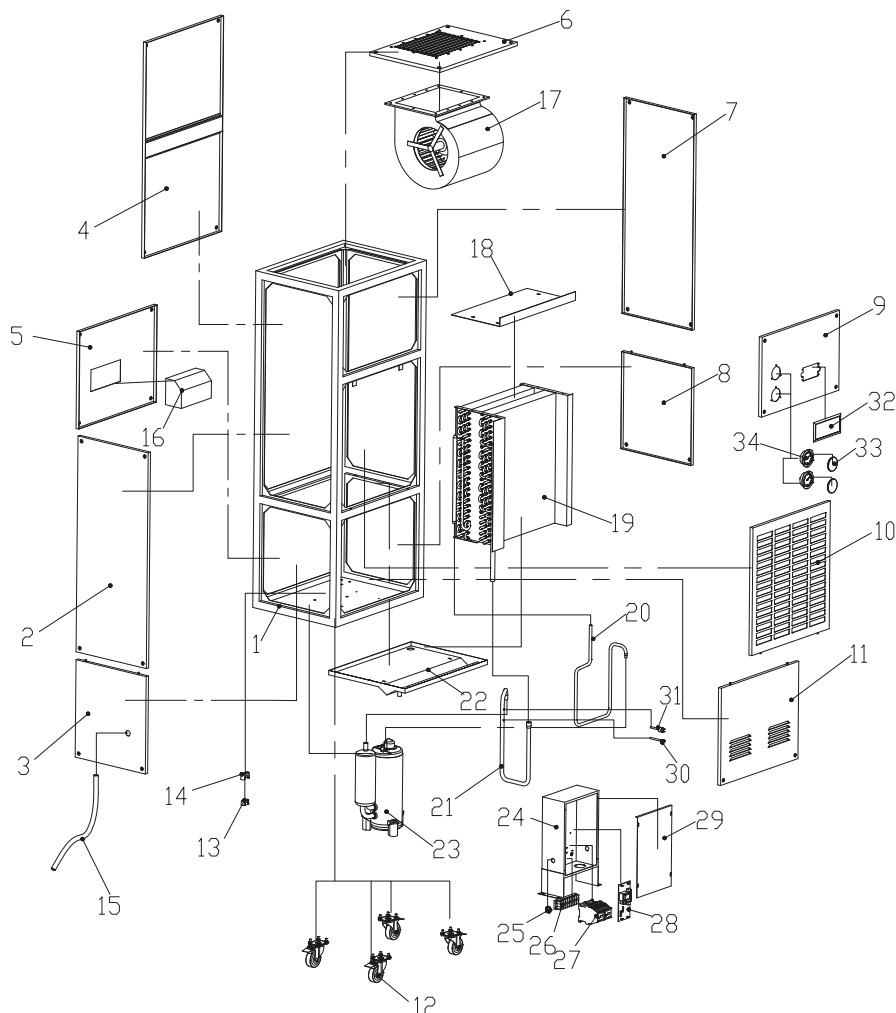
Prima di reinserire il filtro dell'aria, assicurarsi che non sia danneggiato e che sia asciutto!

Osservare il capitolo Intervalli di manutenzione per sostituire il filtro per tempo!

## Prospetto dei componenti ed elenco dei componenti

### Avvertenza!

I numeri di posizione dei componenti si differenzia dai numeri di posizione degli elementi costruttivi utilizzati nelle istruzioni d'uso.



| N. | Componente               | N. | Componente                     | N. | Componente           |
|----|--------------------------|----|--------------------------------|----|----------------------|
| 1  | frame                    | 13 | wire slot                      | 25 | coil                 |
| 2  | left upper cover plate   | 14 | cover for slot                 | 26 | terminal             |
| 3  | left lower cover plate   | 15 | water tube                     | 27 | AC relay             |
| 4  | rear upper cover plate   | 16 | wire box                       | 28 | circuit board        |
| 5  | rear lower cover plate   | 17 | 250 fan                        | 29 | electric box cover   |
| 6  | cover plate              | 18 | cover                          | 30 | ejector pin          |
| 7  | right upper cover plate  | 19 | evaporator and condenser parts | 31 | pressure switch      |
| 8  | right lower plate        | 20 | high pressure tube             | 32 | control panel        |
| 9  | front upper cover plate  | 21 | low pressure tube              | 33 | pressure gauge cover |
| 10 | front middle cover plate | 22 | defrost tray                   | 34 | pressure gauge       |
| 11 | front lower cover plate  | 23 | compressor                     |    |                      |
| 12 | wheel                    | 24 | electrical box                 |    |                      |

## Smaltimento



Gli apparecchi elettronici non devono essere gettati tra i rifiuti domestici, ma all'interno dell'Unione Europea devono essere smaltiti a regola d'arte – come da direttiva 2002/96/CE DEL PARLAMENTO EUROPEO E DEL CONSIGLIO del 27 gennaio 2003 sui vecchi apparecchi elettrici ed elettronici. Al termine del suo utilizzo, vi preghiamo di smaltire questo apparecchio in base alle disposizioni di legge vigenti.

L'apparecchio viene fatto funzionare con un refrigerante non inquinante e neutrale per l'ozono (vedi capitolo Dati tecnici).

Evitare che il refrigerante penetri nell'ambiente.

Smaltire il refrigerante presente nell'apparecchio in modo appropriato e in conformità con la legislatura nazionale vigente.

## Dichiarazione di conformità

ai sensi della direttiva CE Bassa Tensione 2006/95/CE, Allegato III Paragrafo B e della direttiva CE 2004/108/CE sulla compatibilità elettromagnetica.

Con la presente dichiariamo che il essiccatore di condensa DH 115 S è stato sviluppato, costruito e prodotto in conformità con le direttive CE citate.

Norme armonizzate applicate:

IEC 60335-1:2001/A2:2006

IEC 60335-2-40:2002/A1:2005

IEC 62233:2005

Il contrassegno  $\llcorner$  si trova sul contrassegno di fabbrica dell'apparecchio.

Produttore:

Trotec GmbH & Co. KG

Grebbener Straße 7

D-52525 Heinsberg

Telefono: +49 2452 962-400

Fax: +49 2452 962-200

E-mail: info@trotec.de

Heinsberg, il 19.04.2012

Direttore: Detlef von der Lieck



**Trotec GmbH & Co. KG**

Grebener Str. 7  
D-52525 Heinsberg

📞 +49 2452 962-400

📠 +49 2452 962-200

[info@trotec.com](mailto:info@trotec.com)

[www.trotec.com](http://www.trotec.com)