

DH 105 S / DH 115 S / DH 145 SH

IT

TRADUZIONE DELLE
ISTRUZIONI ORIGINALI
DEUMIDIFICATORE A
CONDENSAZIONE



Sommario

Avvertimenti presenti sulle istruzioni per l'uso 2

Sicurezza 2

Informazioni relative al dispositivo 4

Trasporto e stoccaggio..... 6

Montaggio e messa in funzione 7

Utilizzo 9

Errori e disturbi..... 12

Manutenzione 13

Allegato tecnico..... 16

Smaltimento..... 21

Dichiarazione di conformità..... 21

Avvertimenti presenti sulle istruzioni per l'uso

Simboli



Avvertimento relativo a tensione elettrica

Questo simbolo indica che sussistono pericoli di vita e per la salute delle persone, a causa della tensione elettrica.



Avvertimento

Questa parola chiave definisce un pericolo con un livello di rischio medio, che se non viene evitato potrebbe avere come conseguenza la morte o una lesione grave.



Attenzione

Questa parola chiave definisce un pericolo con un livello di rischio basso, che se non viene evitato potrebbe avere come conseguenza una lesione minima o leggera.

Avviso

Questa parola chiave indica la presenza di informazioni importanti (per es. relative a danni a cose), ma non indica pericoli.



Informazioni

Gli avvertimenti con questo simbolo aiutano a eseguire in modo veloce e sicuro le proprie attività.



Osservare le istruzioni

Gli avvertimenti con questo simbolo indicano che devono essere osservate le istruzioni per l'uso.

La versione aggiornata delle istruzioni per l'uso può essere scaricate dal seguente link:

DH 105 S



<https://hub.trotec.com/?id=40772>

DH 115 S

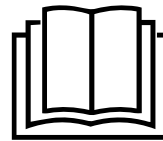


<https://hub.trotec.com/?id=40773>

DH 145 SH



<https://hub.trotec.com/?id=43937>



Sicurezza

Leggere le presenti istruzioni con attenzione prima della messa in funzione/dell'utilizzo del dispositivo e conservare le istruzioni sempre nelle immediate vicinanze del luogo di installazione o presso il dispositivo stesso.



Avvertimento

Leggere tutte le indicazioni di sicurezza e le istruzioni.

L'inosservanza delle indicazioni di sicurezza e delle istruzioni può causare scosse elettriche, incendi e/o lesioni gravi.

Conservare tutte le indicazioni di sicurezza e le istruzioni per il futuro.

Questo dispositivo può essere utilizzato da bambini a partire da 8 anni e da persone con capacità fisiche, sensoriali o mentali ridotte o con mancanza di esperienza o conoscenza, se sono supervisionati o se sono stati formati sull'utilizzo sicuro del dispositivo e se capiscono i pericoli che ne possono risultare. I bambini non devono giocare con il dispositivo. La pulizia e la manutenzione da parte dell'utente non devono essere eseguite da bambini senza supervisione.

- Non utilizzare il dispositivo in ambienti o aree a rischio di esplosione e non posizionarlo in tali locali.
- Non utilizzare il dispositivo in atmosfere aggressive.
- Posizionare il dispositivo in posizione verticale e in modo stabile su un fondo che ne sopporti il peso.
- Far asciugare il dispositivo dopo la pulizia con acqua. Non metterlo in funzione se è bagnato.
- Non mettere in funzione o comandare il dispositivo se si hanno mani umide o bagnate.
- Non esporre il dispositivo al getto diretto di acqua.
- Non infilare mai oggetti o elementi nel dispositivo.
- Non coprire il dispositivo durante il suo funzionamento.
- Non sedersi sul dispositivo.
- Il dispositivo non è un giocattolo. Tenere lontani bambini e animali. Utilizzare il dispositivo solo sotto sorveglianza.
- Controllare il dispositivo prima di ogni utilizzo, e verificare che gli accessori e gli allacci non siano danneggiati. Non utilizzare dispositivi o parti di dispositivi danneggiati.
- Assicurarsi che tutti i cavi elettrici che si trovano all'esterno del dispositivo siano protetti da possibili danneggiamenti (per es. causati da animali). Non utilizzare mai il dispositivo se sono presenti danni ai cavi elettrici o all'alimentazione elettrica!
- L'alimentazione elettrica deve essere conforme alle indicazioni riportate nell'Allegato Tecnico.
- Inserire la spina elettrica in una presa di corrente assicurata correttamente.
- Scegliere le prolunghe del cavo elettrico nel rispetto della potenza allacciata del dispositivo, della lunghezza del cavo e della destinazione d'uso. Srotolare completamente il cavo della prolunga. Evitare il sovraccarico elettrico.
- Scollegare il cavo elettrico dalla presa di corrente prima di iniziare i lavori di manutenzione e di riparazione sul dispositivo, estraendo la spina elettrica dalla presa.
- Spegnerne il dispositivo e rimuovere il cavo elettrico dalla presa di corrente, quando il dispositivo non viene utilizzato.
- Non utilizzare mai il dispositivo se vengono constatati danni alle spine elettriche o ai cavi elettrici. Se il cavo elettrico di questo dispositivo viene danneggiata, è necessario farlo sostituire dal produttore o dal suo servizio clienti o da una persona qualificata in egual modo, per prevenire possibili pericoli. I cavi elettrici difettosi rappresentano un serio pericolo per la salute!
- Durante l'installazione osservare le distanze minime del dispositivo dalle pareti e dagli oggetti e le condizioni di stoccaggio e di funzionamento, in conformità dell'Allegato Tecnico.
- Assicurarsi che l'entrata e l'uscita dell'aria siano libere.
- Assicurarsi che sul lato di aspirazione non ci sia mai della sporcizia e che non ci siano oggetti sciolti.
- Non rimuovere alcuna indicazione sulla sicurezza, adesivo o etichetta dal dispositivo. Mantenere le indicazioni sulla sicurezza, gli adesivi o le etichette in buone condizioni, affinché si possano leggere bene.
- Trasportare il dispositivo esclusivamente in posizione eretta e con il contenitore di condensa o il tubo di scarico vuoti.
- Prima dello stoccaggio o del trasporto, svuotare la condensa accumulata. Non bere la condensa. Sussiste pericolo per la salute!

Uso conforme alla destinazione

Utilizzare il dispositivo esclusivamente come essiccatore industriale per asciugare e deumidificare l'aria di ambienti interni, nel rispetto dei dati tecnici e delle indicazioni di sicurezza.

Fanno parte dell'uso conforme alla destinazione:

- l'asciugatura e la deumidificazione di:
 - impianti di produzione, locali sotterranei
 - magazzini, archivi, laboratori
 - ambienti e superfici interessati da danni causati dall'acqua dovuti alla rottura di un tubo o ad allagamento
- il mantenimento dell'asciutto di:
 - strumenti, dispositivi, documenti
 - sale comandi elettrici, impianti di caldaie, turbine e tubolature in centrali elettriche
 - merci e carichi sensibili all'umidità ecc.

Uso improprio prevedibile

- Non installare il dispositivo su una pavimentazione bagnata o allagata.
- Non posare alcun oggetto, come ad es. abiti, sul dispositivo.
- Non utilizzare il dispositivo all'aperto.
- Non eseguire alcuna modifica strutturale o fare installazioni o trasformazioni sul/del dispositivo.
- Un utilizzo diverso da quello conforme alla destinazione, rappresenta un uso improprio prevedibile.

Qualifica del personale

Il personale addetto all'utilizzo di questo dispositivo deve:

- essere conscio dei pericoli che possono venirsene a creare durante il lavoro con dispositivi elettrici in ambienti umidi.
- aver letto e capito le istruzioni per l'uso, in particolare il capitolo sulla sicurezza.

I lavori di manutenzione che richiedono l'apertura dell'involucro devono essere eseguiti esclusivamente da imprese specializzate in tecnica del freddo e in tecnica di condizionamento dell'aria o dalla Trotec.

Pericoli residui



Avvertimento relativo a tensione elettrica

I lavori sulle parti elettriche devono essere eseguiti esclusivamente da imprese specializzate autorizzate!



Avvertimento relativo a tensione elettrica

Prima di qualsiasi lavoro sul dispositivo, rimuovere la spina elettrica dalla presa di corrente!
Non toccare la spina elettrica con mani umide o bagnate!
Scollegare il cavo elettrico dalla presa di corrente, estraendo la spina elettrica dalla presa.



Avvertimento

Da questo dispositivo posso scaturire pericoli, se viene utilizzato in modo non corretto o non conforme alla sua destinazione da persone senza formazione! Tenere conto delle qualifiche del personale!



Avvertimento

Questo dispositivo non è un giocattolo e non deve essere maneggiato da bambini.



Avvertimento

Pericolo di soffocamento!
Non lasciare incustodito il materiale di imballaggio.
Potrebbe diventare un gioco pericoloso per bambini.

Avviso

Non utilizzare mai il dispositivo senza il filtro dell'aria inserito all'entrata dell'aria.
Senza il filtro dell'aria, l'interno del dispositivo si sporca molto, cosa che può ridurre la potenza e danneggiare il dispositivo.

Comportamento in caso di emergenza

1. Spegnerne il dispositivo.
2. In caso di emergenza, staccare il dispositivo dall'alimentazione elettrica: Scollegare il cavo elettrico dalla presa di corrente, estraendo la spina elettrica dalla presa.
3. Non allacciare nuovamente all'alimentazione elettrica un dispositivo difettoso.

Informazioni relative al dispositivo

Descrizione dell'apparecchio

Con l'aiuto del principio di condensazione, il dispositivo fornisce una deumidificazione automatica degli ambienti interni.

Il ventilatore aspira l'aria umida dall'ambiente all'entrata dell'aria attraverso il filtro dell'aria, l'evaporatore e il condensatore dietro a quest'ultimo. Sul freddo evaporatore, l'aria dell'ambiente interno viene raffreddata fino al di sotto del punto di rugiada. Il vapore acqueo contenuto dell'aria precipita in forma di condensa o brina sulle lamelle dell'evaporatore. Sul condensatore l'aria deumidificata e raffreddata viene leggermente riscaldata e nuovamente espulsa. L'aria secca così ottenuta viene nuovamente mescolata all'aria dell'ambiente. Grazie alla costante circolazione dell'aria ambientale attivata dal dispositivo, l'umidità dell'aria nel luogo di installazione viene ridotta.

A seconda della temperatura dell'aria e della relativa umidità, la condensa gocciola costantemente, o solamente durante le fasi periodiche di sbrinamento, nella vaschetta per la condensa. Tramite un giunto di tubi resistenti alla compressione, la condensa viene trasportata fuori dal dispositivo con l'ausilio di una pompa per condensa. Per fare ciò, viene inserito un tubo di scarico della condensa sull'allaccio del tubo del dispositivo e la condensa viene scaricata.

Il dispositivo è dotato di un pannello di comando per comandare e controllare le funzioni.

Se viene raggiunto il livello massimo di riempimento del contenitore di condensa, la spia luminosa di controllo del contenitore di condensa (vedi capitolo Quadri di controllo) sul quadro di comando si accende. Il dispositivo si spegne. La spia luminosa di controllo del contenitore di condensa si spegne soltanto allo svuotamento dell'acqua residua dal contenitore di condensa tramite pressione del tasto.

Il dispositivo dispone di uno sbrinamento automatico a gas caldo. Qui il gas caldo del circuito di raffreddamento viene attivamente utilizzato per ottenere uno sbrinamento veloce ed efficace. Così, il dispositivo è efficace anche con temperature inferiori ai 15 °C.

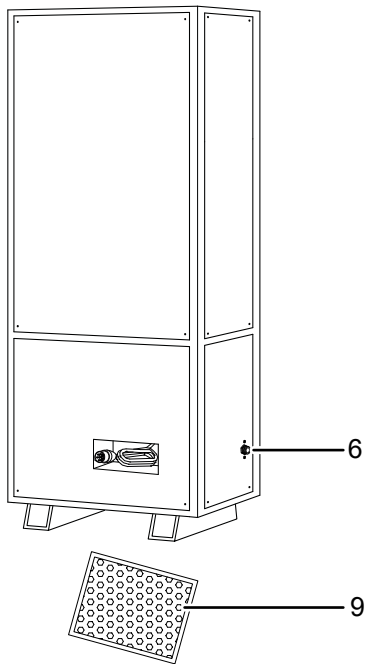
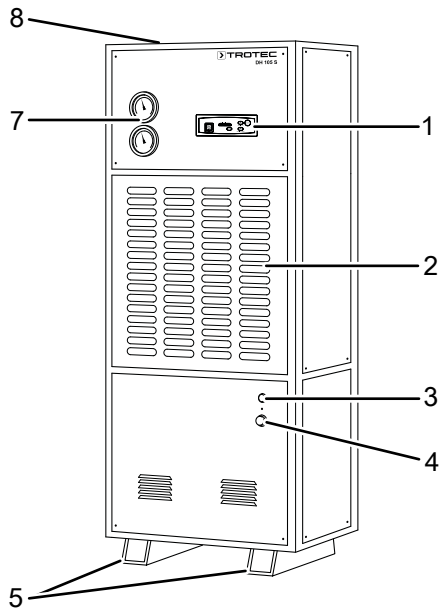
A causa dell'irraggiamento di calore che si forma durante il funzionamento, la temperatura ambientale può aumentare leggermente.

Avviso

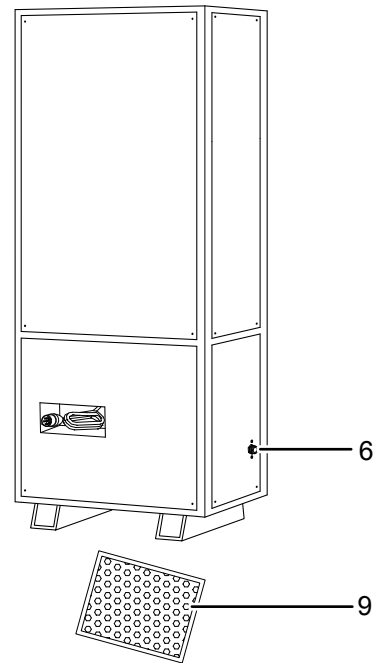
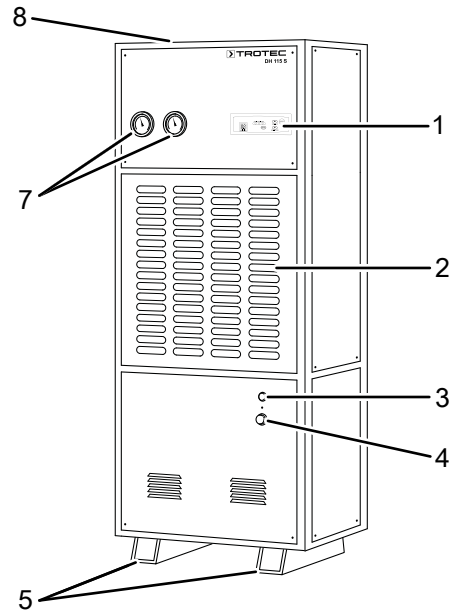
La pompa è dotata di un interruttore galleggiante. Questo spegne completamente il deumidificatore a condensazione quando viene raggiunto un livello critico di riempimento della vaschetta. Inoltre, viene attivato un segnale acustico e la spia luminosa di controllo della vaschetta per la condensa si accende. Dopo l'eliminazione del disturbo, il deumidificatore a condensazione deve essere nuovamente acceso a mano.

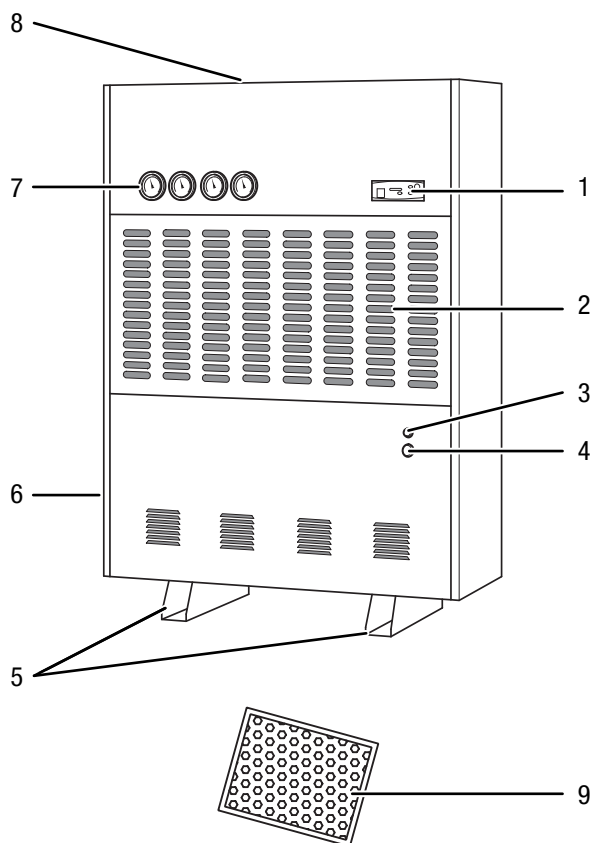
Rappresentazione del dispositivo

DH 105 S



DH 115 S



DH 145 SH


N.	Definizione
1	Quadro di controllo
2	Entrata dell'aria con filtro dell'aria
3	Tasto per lo svuotamento dell'acqua residua della vaschetta per la condensa
4	Spia luminosa di controllo vaschetta per la condensa con cicalino
5	Piedini d'appoggio
6	Allaccio per tubo di scarico della condensa
7	Indicatore pressione
8	Uscita dell'aria
9	Filtro dell'aria

Trasporto e stoccaggio
Avviso

Se il dispositivo viene immagazzinato o trasportato in modo non conforme, il dispositivo può essere danneggiato.

Fare attenzione alle informazioni relative al trasporto e allo stoccaggio del dispositivo.

Trasporto

Per il trasporto del dispositivo è assolutamente necessario farsi aiutare da un'altra persona. Non tentare di trasportare il dispositivo da soli. Per sollevarlo, utilizzare eventualmente un carrello elevatore o un transpallet.

Osservare le seguenti indicazioni **prima** di ogni trasporto:

- Attendere, finché la pompa per condensa non trasporta più alcuna condensa.
- Spegnerne il dispositivo.
- Scollegare il cavo elettrico dalla presa di corrente, estraendo la spina elettrica dalla presa.
- Svuotare la condensa restante dal dispositivo e dal tubo di scarico della condensa (vedi capitolo Manutenzione).
- Rimuovere il tubo di scarico della condensa.
- Non utilizzare il cavo elettrico come cavo di traino.

Osservare le seguenti indicazioni **dopo** ogni trasporto:

- Dopo ogni trasporto, riposizionare il dispositivo in posizione eretta.
- Lasciare fermo il dispositivo da 12 a 24 ore dopo averlo trasportato in posizione orizzontale, in modo che il refrigerante possa raccogliersi nel compressore. Riaccendere il dispositivo solo dopo da 12 fino a 24 ore! Altrimenti il compressore si potrebbe danneggiare e il dispositivo non funzionerebbe più. In questo caso la garanzia si estingue.

Stoccaggio

Osservare le seguenti indicazioni **prima** di ogni stoccaggio:

- Svuotare la condensa restante dal dispositivo e dal tubo di scarico della condensa (vedi capitolo Manutenzione).
- Scollegare il cavo elettrico dalla presa di corrente, estraendo la spina elettrica dalla presa.

In caso di non utilizzo del dispositivo, osservare le seguenti condizioni di stoccaggio:

- Asciutto e protetto contro gelo e calore
- eventualmente con un involucro che lo protegga dalla polvere che può penetrarvi
- Non posizionare altri dispositivi o oggetti sul dispositivo, per evitare danneggiamenti allo stesso

Montaggio e messa in funzione

Dotazione

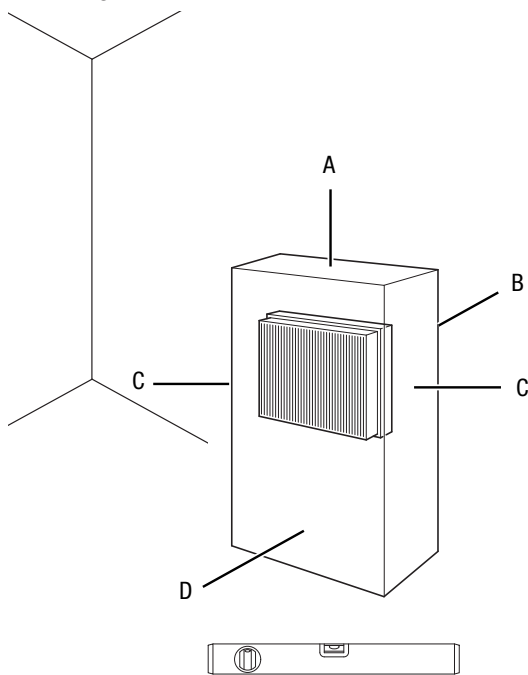
- 1 x dispositivo
- 1 x tubo di scarico della condensa
- 1 x istruzioni

Disimballaggio del dispositivo

1. Aprire il cartone ed estrarre il dispositivo.
2. Rimuovere completamente l'imballaggio del dispositivo.
3. Srotolare completamente il cavo elettrico. Fare attenzione che il cavo elettrico non sia danneggiato e non danneggiarlo durante lo srotolamento.

Messa in funzione

Durante l'installazione osservare le distanze minime del dispositivo dalle pareti e dagli oggetti, in conformità con il capitolo Allegato tecnico.



- Prima di rimettere in funzione il dispositivo, controllare le condizioni del cavo elettrico. In caso di dubbi in merito alle sue condizioni perfette, chiamare il servizio di assistenza.
- Posizionare il dispositivo in posizione verticale e in modo stabile su un fondo che ne sopporti il peso.
- Evitare di posare il cavo elettrico o gli altri cavi elettrici in punti in cui si potrebbe inciampare, in particolare quando il dispositivo viene posizionato al centro del locale. Utilizzare ponti passacavi.
- Assicurarsi che le prolunghe dei cavi siano completamente srotolate.
- Nell'installare il dispositivo, mantenere una distanza sufficiente dalle fonti di calore.
- Fare attenzione che non vi siano tende o altri oggetti che possano ostacolare il flusso dell'aria.

- Durante l'installazione del dispositivo, e in particolare in ambienti bagnati, assicurare il dispositivo sul posto con un impianto di messa a terra per le correnti di dispersione che corrisponda alle disposizioni (interruttore di protezione FI).

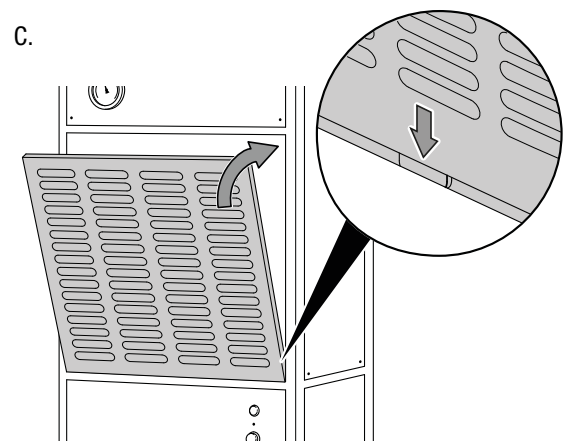
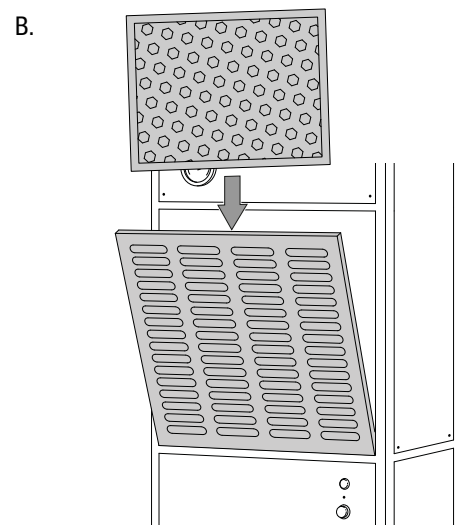
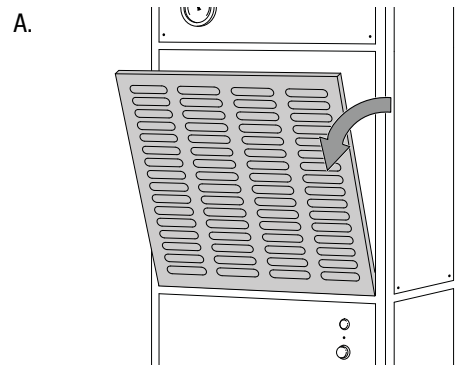
Inserimento del filtro dell'aria

Avviso

Non utilizzare mai il dispositivo senza il filtro dell'aria inserito all'entrata dell'aria.

Senza il filtro dell'aria, l'interno del dispositivo si sporca molto, cosa che può ridurne la potenza e danneggiare il dispositivo.

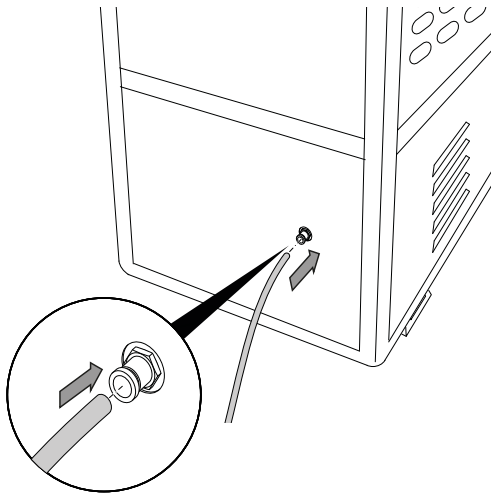
- Prima dell'accensione, assicurarsi che il filtro dell'aria sia stato installato.



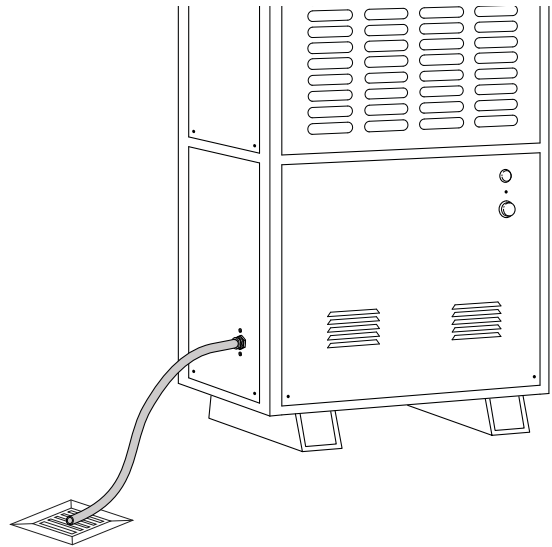
Posa del tubo di scarico della condensa

Per l'utilizzo continuo prolungato o per la deumidificazione non sorvegliata, è necessario collegare al dispositivo il tubo di scarico della condensa fornito.

- ✓ Un tubo flessibile adatto (diametro: 15 mm) viene messo a disposizione.
 - ✓ Il dispositivo è spento.
1. Collegare il tubo di scarico della condensa al relativo allaccio (6) sul dispositivo.



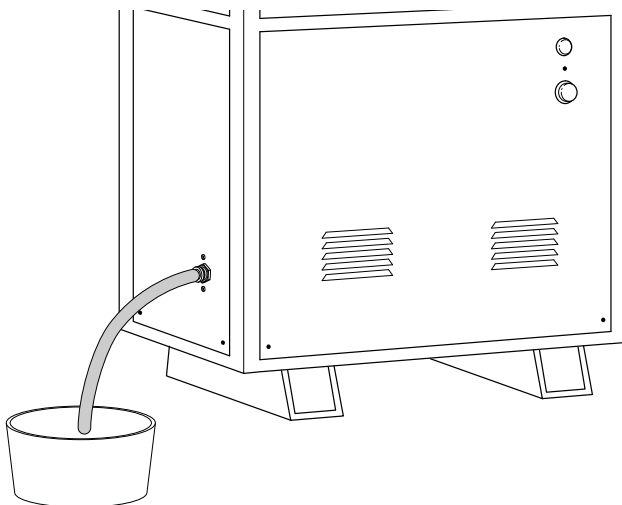
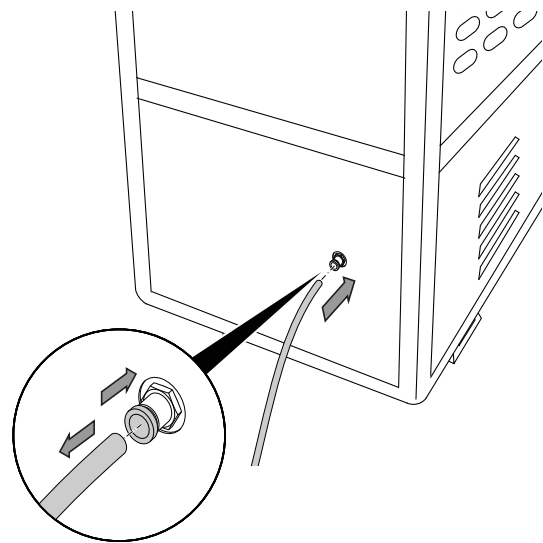
- ⇒ Posizionare l'estremità del tubo di scarico della condensa sopra uno scarico dell'acqua. Per distanze maggiori è possibile anche utilizzare un tubo più lungo dello stesso tipo.



Rimozione del tubo flessibile di scarico della condensa

Premere sull'anello blu più esterno del collegamento veloce a spina e al contempo tirare il tubo flessibile.

2. Assicurarsi che il tubo di scarico della condensa sia stato collegato correttamente al dispositivo e che non presenti segni di danneggiamento.
3. A seconda dell'applicazione, posizionare l'estremità del tubo flessibile per lo scarico della condensa come segue:
 - ⇒ Posizionare un contenitore sufficientemente grande (min. 90 litri) accanto al dispositivo e collocarvi all'interno l'estremità del tubo flessibile. Controllare regolarmente il livello di riempimento del contenitore.



Alimentazione elettrica

Il dispositivo necessita di una presa di corrente trifase 3/N/PE con un campo di rotazione destrorsa. Il dispositivo viene fornito con una spina con inversione di fase (32 A, 6 h) CEE.

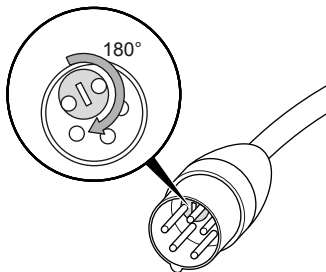
- Inserire la spina nella relativa presa di corrente CEE.

Se il dispositivo non si accende automaticamente e appare la segnalazione di errore *E5* sul display a segmenti, è necessario correggere il campo di rotazione nella spina con inversione di fase.

Correggere come segue il campo di rotazione nella spina con inversione di fase:

1. Estrarre la spina elettrica dalla presa di corrente.
2. Selezionare un giravite ad intaglio.
3. Ruotare l'elemento di inversione di fase nella relativa spina di 180°.

⇒ Le fasi sono scambiate.

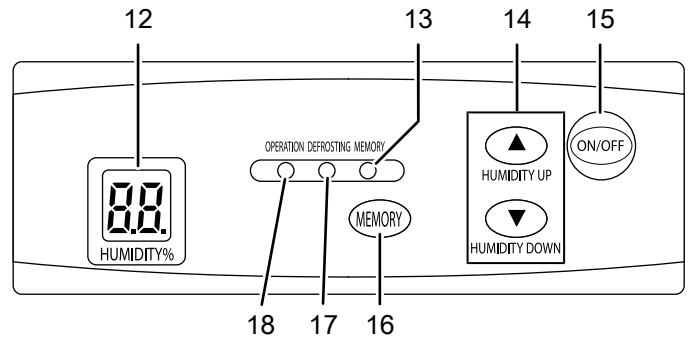


4. Inserire nuovamente la spina nella presa di corrente.

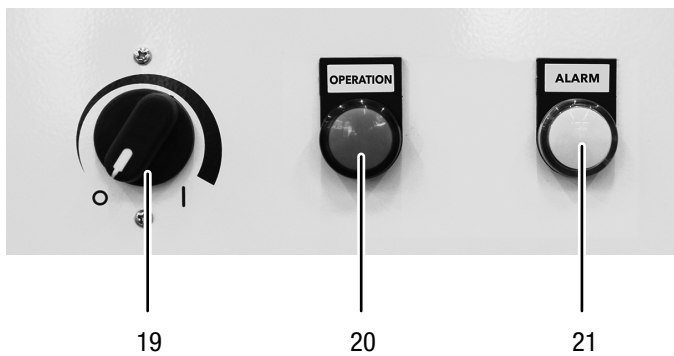
Utilizzo

- Non aprire porte o finestre.
- Una volta acceso, il dispositivo procede con funzionamento completamente automatico.
- Il ventilatore continua a funzionare finché non viene raggiunto il valore nominale impostato o fino allo spegnimento del dispositivo.

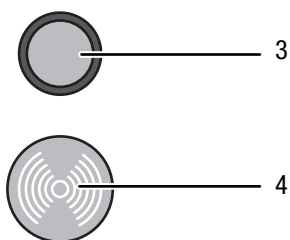
Quadro di controllo DH 105 S / DH 115 S



N.	Definizione	Descrizione
12	Display a segmenti	Visualizzazione dell'umidità dell'aria selezionata in percentuale o <i>CO</i> per il funzionamento continuo (valore < 30 %) (Il valore preimpostato ammonta al 60 % u.r.) Indicatore dei codici di errore
13	LED <i>MEMORY</i>	Si accende quando è stata memorizzata l'impostazione attuale dell'umidità dell'aria
14	Tasto <i>HUMIDITY UP</i>	Aumento dell'umidità relativa dell'aria ambientale desiderata Disattivazione del funzionamento continuo
	Tasto <i>HUMIDITY DOWN</i>	Riduzione dell'umidità relativa dell'aria ambientale desiderata Attivazione del funzionamento continuo
15	Tasto <i>ON/OFF</i>	Accensione e spegnimento del dispositivo
16	Tasto <i>MEMORY</i>	Memorizza l'impostazione attuale dell'umidità dell'aria
17	LED <i>DEFROSTING</i>	Si accende se lo sbrinamento automatico è attivato
18	LED <i>OPERATION</i>	Si accende durante il funzionamento

Quadri di controllo DH 145 SH


N.	Definizione	Descrizione
19	Manopola di regolazione <i>Umidità dell'aria</i>	Accensione e spegnimento del dispositivo Impostazione dell'umidità relativa dell'aria ambientale desiderata Attivazione del funzionamento continuo
20	Spia luminosa di controllo <i>OPERATION</i>	Si accende durante il funzionamento
21	Spia luminosa di controllo <i>ALARM</i>	Si accende se è stato impostato il campo di rotazione errato nella spina

Elementi di comando pompa per condensa


N.	Definizione	Descrizione
3	Tasto <i>Svuotamento dell'acqua residua</i>	Svuotamento della condensa residua dalla vaschetta per la condensa (optional)
4	Spia luminosa di controllo <i>Vaschetta per la condensa</i>	si accende ed emette un segnale acustico se la vaschetta è piena (optional)

Accensione del dispositivo

Dopo aver posizionato il dispositivo come descritto nel capitolo Montaggio e messa in funzione, in modo che sia pronto all'uso, si può accenderlo.

DH 105 S / DH 115 S:

1. Premere il tasto *ON/OFF* (15).
⇒ Il dispositivo è acceso.
⇒ Il LED *OPERATION* (18) si accende.
2. Premere nuovamente il tasto *ON/OFF* (15) per spegnere il dispositivo.

Il dispositivo si spegne automaticamente quando la vaschetta per la condensa è piena. La spia luminosa di controllo *Vaschetta per la condensa* (4) si accende e il cicalino emette il segnale acustico.

DH 145 SH:

1. Ruotare la manopola di regolazione *Umidità dell'aria* (19) in senso orario.
⇒ Il dispositivo è acceso.
2. Ruotare la manopola di regolazione *Umidità dell'aria* (19) in senso antiorario nella posizione *Off* (0) per spegnere il dispositivo.

Il dispositivo si spegne automaticamente quando la vaschetta per la condensa è piena. La spia luminosa di controllo *Vaschetta per la condensa* (4) si accende e il cicalino emette il segnale acustico.

Impostazione dell'umidità dell'aria ambientale desiderata

DH 105 S / DH 115 S:

L'umidità relativa dell'aria ambientale desiderata può essere preselezionata.

1. Premere ripetutamente il tasto *HUMIDITY UP* (14) o *HUMIDITY DOWN* (14) per impostare l'umidità relativa dell'aria ambientale desiderata. L'intervallo di regolazione è compreso tra il 30 % e il 90 %.
⇒ L'umidità relativa dell'aria desiderata viene mostrata sul display a segmenti (12).

Il dispositivo funziona fino al raggiungimento dell'umidità relativa dell'aria ambientale desiderata.

Se l'umidità relativa dell'aria ambientale desiderata viene superata, il compressore e il ventilatore si riaccendono.

DH 145 SH:

Tramite la manopola di regolazione *Umidità dell'aria* (19) si ha la possibilità di impostare il valore di umidità dell'aria ambientale desiderato.

1. Per impostare un valore più basso di umidità dell'aria ambientale desiderato, ruotare la manopola di regolazione *Umidità dell'aria* (19) in senso orario.
2. Per impostare un valore più elevato di umidità dell'aria ambientale desiderato, ruotare la manopola di regolazione *Umidità dell'aria* (19) in senso antiorario.

Il dispositivo funziona fino al raggiungimento dell'umidità relativa dell'aria ambientale desiderata. Se l'umidità relativa dell'aria ambientale desiderata viene superata, il compressore e il ventilatore si riaccendono.

Funzione memoria umidità dell'aria ambientale

Solo DH 105 S / DH 115 S:

L'umidità relativa dell'aria ambientale desiderata può essere memorizzata.

1. Impostare l'umidità relativa dell'aria ambientale desiderata.
2. Premere il tasto *MEMORY* (16).
 - ⇒ Il valore di umidità relativa dell'aria ambientale desiderata è stato memorizzato.
 - ⇒ Il LED *MEMORY* (13) si accende.

Alla prossima messa in funzione del dispositivo questo valore salvato viene impostato in automatico.

Impostazione del funzionamento continuo

DH 105 S / DH 115 S:

Il dispositivo deumidifica l'aria in modo continuativo e indipendentemente dall'umidità relativa dell'aria ambientale.

L'umidità relativa dell'aria ambientale desiderata non può essere impostata in questa modalità di funzionamento.

1. Premere ripetutamente il tasto *HUMIDITY DOWN* (14) finché non viene visualizzato il display a segmenti (12) *CO*.
 - ⇒ La modalità di funzionamento *Modalità Funzionamento continuo* è impostata.

DH 145 SH:

1. Ruotare la manopola di regolazione *Umidità dell'aria* (19) al massimo (I).
 - ⇒ La modalità di funzionamento *Modalità Funzionamento continuo* è impostata.

Sbrinamento automatico

In caso di temperature ambiente basse, l'evaporatore può ghiacciare durante la deumidificazione. Il dispositivo esegue quindi uno sbrinamento automatico. Durante la fase di sbrinamento, la deumidificazione viene interrotta per breve tempo. Il ventilatore continua a funzionare.

Il LED *DEFROSTING* (17) si accende.

La durata dello sbrinamento può variare. **Non** spegnere il dispositivo durante lo sbrinamento automatico. **Non** rimuovere la spina elettrica dalla presa di corrente.

- Lo sbrinamento automatico viene interrotto non appena sul DH 105 S / DH 115 S vengono premuti il tasto *ON/OFF* (15) o i tasti *HUMIDITY UP* (14) o *HUMIDITY DOWN* (14) o sul DH 145 SH viene azionata la manopola di regolazione *Umidità dell'aria* (19).

Indicatore pressione

Solo DH 105 S / DH 115 S:

Mediante l'indicatore di pressione (7) è possibile controllare tramite manometro le pressioni nel circuito di refrigerazione.

- Confrontare i valori indicati con i valori nominali riportati sulla targhetta. Se le pressioni sul lato di aspirazione e pressione evidenziano valori insoliti, è possibile che si sia verificato un errore nel circuito di refrigerazione (perdita, otturazione nei tubi, danni al compressore).
- Osservare l'indicatore, se i valori si discostano costantemente, rivolgersi al servizio di assistenza tecnica Trotec o a un altro servizio specializzato.

Messa fuori servizio



Avvertimento relativo a tensione elettrica

Non toccare la spina elettrica con mani umide o bagnate!

- Spegnere il dispositivo.
- Scollegare il cavo elettrico dalla presa di corrente, estraendo la spina elettrica dalla presa.
- Rimuovere eventualmente il tubo di scarico della condensa e il liquido residuo in esso contenuto.
- Se necessario, svuotare il contenitore di condensa.
- Pulire il dispositivo secondo quanto riportato nel capitolo *Manutenzione*.
- Immagazzinare il dispositivo in conformità con il capitolo *Trasporto e immagazzinaggio*.

Errori e disturbi

Il funzionamento perfetto del dispositivo è stato controllato più volte durante la sua produzione. Nel caso in cui dovessero, ciononostante, insorgere dei disturbi nel funzionamento, controllare il dispositivo secondo la seguente lista.

Avviso

Il dispositivo dispone di un timer di sicurezza. I processi di accensione e spegnimento possono essere ritardati di massimo 3 minuti.

Il dispositivo non si avvia:

- Controllare l'alimentazione elettrica.
- Controllare che il cavo elettrico non sia danneggiato.
- Controllare il fusibile di protezione principale.
- Controllare il livello di riempimento della vaschetta per la condensa e, se necessario, svuotarla. La spia luminosa di controllo per la vaschetta per la condensa (4) non deve lampeggiare e il cicalino non deve emettere alcun segnale acustico.
- Controllare il campo rotante ed eventualmente eseguire le dovute correzioni (cfr. capitolo Montaggio e Installazione).
- Far eseguire un controllo elettrico da un'azienda specializzata in refrigerazione e condizionamento dell'aria o da Trotec.

Il dispositivo è in funzione ma non vi è alcuna formazione di condensa:

- Controllare che il tubo di scarico della condensa sia ben posizionato.
- Controllare la temperatura ambientale. Rispettare l'area di lavoro ammissibile del dispositivo in conformità con i dati tecnici.
- Assicurarsi che umidità relativa dell'aria corrisponda ai dati tecnici.
- Controllare l'umidità dell'aria desiderata preselezionata. L'umidità dell'aria nel luogo di installazione deve essere almeno il 3 % al di sopra del valore nominale. Eventualmente, ridurre l'umidità dell'aria desiderata preselezionata.
- Controllare che la pompa per condensa funzioni perfettamente e che non vi siano rumori o vibrazioni inusuali. Rimuovere la sporcizia esterna (vedi capitolo Manutenzione).
- Controllare che il filtro dell'aria non sia sporco. In caso di necessità, pulire o sostituire il filtro dell'aria (vedi capitolo Manutenzione).
- Controllare dall'esterno che sul condensatore e sulla pompa per condensa non ci sia della sporcizia (vedi capitolo Manutenzione). Far pulire l'interno del dispositivo sporco da un'impresa specializzata o dalla Trotec.

Il dispositivo è rumoroso o vibra:

- Controllare che il filtro dell'aria non sia sporco. In caso di necessità, pulire o sostituire il filtro dell'aria (vedi capitolo Manutenzione).
- Controllare se il dispositivo è stato posizionato in modo eretto e stabile.

Il dispositivo si riscalda molto, è rumoroso o perde potenza:

- Controllare che le entrate dell'aria e il filtro dell'aria non siano sporchi. Rimuovere la sporcizia esterna.
- Controllare dall'esterno che non ci sia sporcizia nell'interno del dispositivo e in particolare sul ventilatore, l'involucro del ventilatore, l'evaporatore, il condensatore e la pompa per condensa (vedi capitolo Manutenzione). Far pulire l'interno sporco del dispositivo da un'impresa specializzata in refrigerazione e in condizionamento dell'aria o da Trotec.

Il dispositivo ancora non funziona perfettamente dopo questi controlli?

Contattare il servizio di assistenza clienti. Portare eventualmente il dispositivo da un'impresa specializzata in refrigerazione e in condizionamento dell'aria o da Trotec per farlo riparare.

Codici errore

Sul display a segmenti possono essere visualizzate le seguenti notifiche di errore:

Solo DH 105 S / DH 115 S

Codice errore	Causa	Rimedio
E1	Segnalazione di errore del sensore umidità	Impostare l'essiccatore a un valore di umidità dell'aria ambientale in linea con i dati tecnici.
E2	Notifica di errore del sensore circuito dell'unità di raffreddamento	Spegnere il dispositivo e contattare il servizio di assistenza clienti.
E5	Campo di rotazione errato nella spina con inversione di fase	Correggere il campo di rotazione nella spina con inversione di fase come descritto nel capitolo Alimentazione elettrica.

Manutenzione

Intervalli di manutenzione

Intervallo di manutenzione	prima di ogni messa in funzione	in caso di necessità	almeno ogni 2 settimane	almeno ogni 4 settimane	almeno ogni 6 mesi	almeno una volta l'anno
Svuotare la pompa per condensa, la vaschetta per la condensa o il deumidificatore a condensazione		X				
Controllare che non ci siano sporcizia o corpi estranei sulle aperture di aspirazione e di uscita dell'aria, ed eventualmente pulirle	X			X		
Pulizia dell'esterno		X				X
Controllo visivo che non ci sia sporcizia nell'interno del dispositivo		X		X		
Controllare che non ci sia sporcizia o dei corpi estranei sulla griglia di aspirazione e sul filtro dell'aria, eventualmente pulire o sostituire	X		X			
Sostituire il filtro dell'aria					X	
Controllare che non ci siano danneggiamenti	X					
Controllare le viti di fissaggio		X				X
Test di collaudo						X

Protocollo di manutenzione

Tipo di dispositivo:

Numero dispositivo:

Intervallo di manutenzione	1	2	3	4	5	6	7	8	9	10	11	12	13	14	15	16
Controllare che non ci siano sporcizia o corpi estranei sulle aperture di aspirazione e di uscita dell'aria, ed eventualmente pulirle																
Pulizia dell'esterno																
Controllo visivo che non ci sia sporcizia nell'interno del dispositivo																
Controllare che non ci sia sporcizia o dei corpi estranei sulla griglia di aspirazione e sul filtro dell'aria, eventualmente pulire o sostituire																
Sostituire il filtro dell'aria																
Controllare che non ci siano danneggiamenti																
Controllare le viti di fissaggio																
Test di collaudo																
Note																

1 Data:	2 Data:	3 Data:	4 Data:
Firma:	Firma:	Firma:	Firma:
5 Data:	6 Data:	7 Data:	8 Data:
Firma:	Firma:	Firma:	Firma:
9 Data:	10 Data:	11 Data:	12 Data:
Firma:	Firma:	Firma:	Firma:
13 Data:	14 Data:	15 Data:	16 Data:
Firma:	Firma:	Firma:	Firma:

Attività da svolgere prima dell'inizio della manutenzione



Avvertimento relativo a tensione elettrica

Non toccare la spina elettrica con mani umide o bagnate!

- Spegnerne il dispositivo.
- Scollegare il cavo elettrico dalla presa di corrente, estraendo la spina elettrica dalla presa.



Avvertimento relativo a tensione elettrica

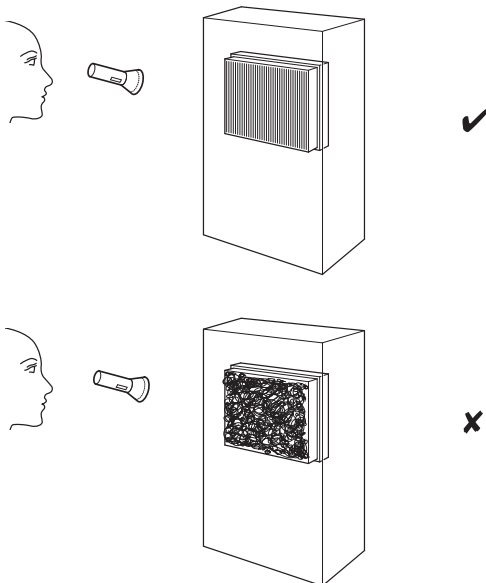
I lavori che richiedono l'apertura del dispositivo devono essere eseguiti esclusivamente da imprese specializzate autorizzate o da Trotec.

Pulitura dell'involucro

Pulire l'involucro con un panno umido, morbido e senza pelucchi. Fare attenzione che non penetri umidità all'interno dell'involucro. Fare attenzione che l'umidità non entri in contatto con gli elementi costruttivi elettrici. Per inumidire il panno, non utilizzare detergenti aggressivi, come per es. spray detergenti, solventi, detergenti a base di alcool o abrasivi.

Controllo visivo che non ci sia sporcizia nell'interno dell'apparecchio

1. Rimuovere il filtro dell'aria.
2. Con una torcia, fare luce nelle aperture del dispositivo.
3. Controllare che non ci sia dello sporco all'interno del dispositivo.
4. Se si constata la presenza di uno spesso strato di polvere, far pulire l'interno del dispositivo da un'impresa specializzata in refrigerazione e in condizionamento dell'aria o da Trotec.
5. Riposizionare il filtro dell'aria.



Circuito del refrigerante

- L'intero circuito del refrigerante è un sistema ermeticamente chiuso che non necessita di manutenzione, quindi deve essere riparato o gestito esclusivamente da ditte specializzate nella tecnica di raffreddamento o di condizionamento, o da Trotec.

Pulizia del filtro dell'aria

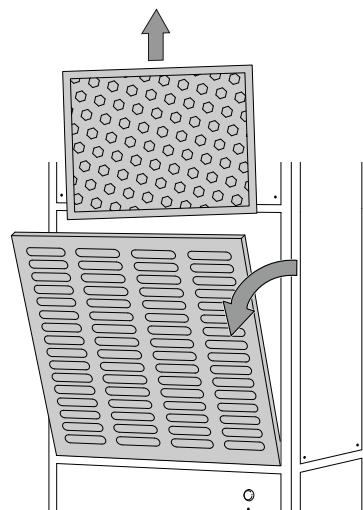


Avvertimento

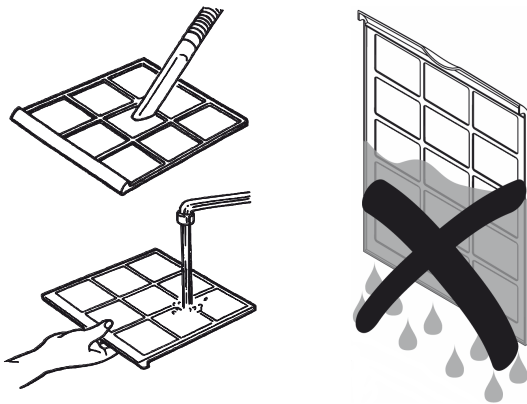
Assicurarsi che il filtro dell'aria non sia consumato o danneggiato. Gli angoli e i bordi del filtro dell'aria non devono essere deformati o arrotondati. Prima di reinserire il filtro dell'aria, assicurarsi che non sia danneggiato e che sia asciutto!

Il filtro dell'aria deve essere pulito appena si sporca. Questo si manifesta ad es. con una potenza ridotta (vedi capitolo Errori e disturbi).

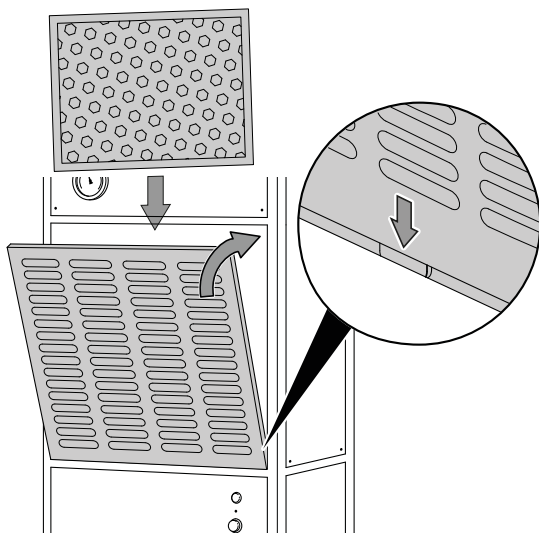
1. Rimuovere il filtro dell'aria dal dispositivo.



2. Pulire il filtro con un panno morbido, senza pelucchi e leggermente umido. Nel caso in cui il filtro dovesse essere molto sporco, lavarlo con acqua calda mischiata a un detergente neutro.



3. Far asciugare completamente il filtro. Non inserire un filtro bagnato nel dispositivo!
4. Inserire nuovamente il filtro dell'aria nel dispositivo.



Svuotamento della condensa

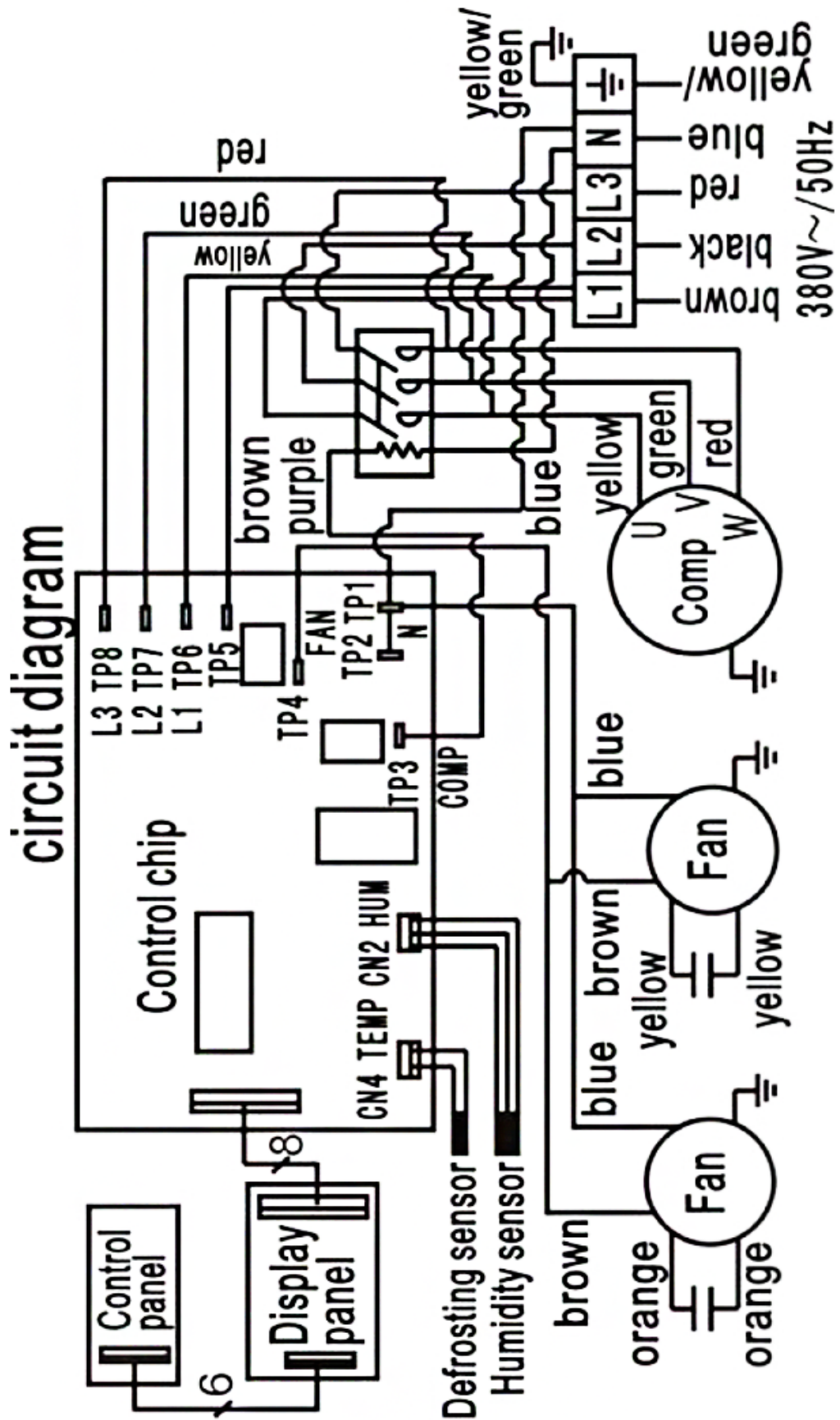
Svuotare dal dispositivo la condensa residua come di seguito descritto:

1. premere il tasto di svuotamento dell'acqua residua (3).
 - ⇒ La pompa trasporta la condensa residua dalla vaschetta per la condensa.
 - ⇒ La vaschetta sarà svuotata completamente non appena la pompa per condensa non trasporterà più condensa.
2. Rimuovere il tubo di scarico della condensa e il liquido residuo in esso contenuto.
3. Prima dello stoccaggio, far asciugare il tubo flessibile.

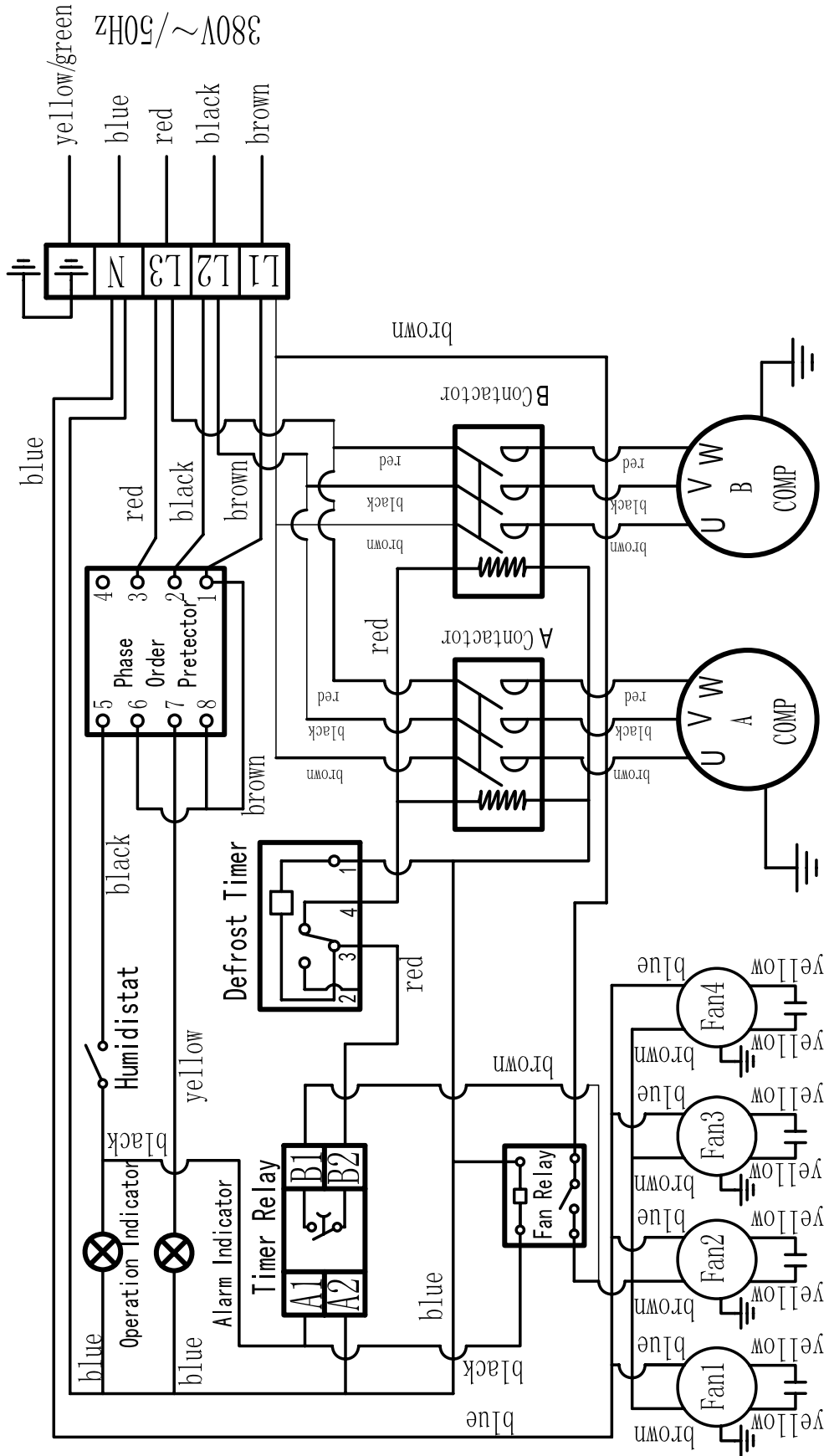
Allegato tecnico
Dati tecnici

Parametri	Valore		
	DH 105 S	DH 115 S	DH 145 SH
Modello	DH 105 S	DH 115 S	DH 145 SH
Potenza di deumidificazione @ 30 °C e 80 % di u.r.	175 l / 24 h	245 l / 24 h	485 l / 24 h
Portata d'aria	1700 m ³ /h	2150 m ³ /h	4300 m ³ /h
Intervallo (temperatura)	da 5 °C a 32 °C	da 5 °C a 32 °C	da 5 °C a 32 °C
Intervallo (umidità relativa dell'aria)	da 30% a 90% di u.r.	da 30% a 90% di u.r.	da 30% a 90% di u.r.
Pressione lato di aspirazione	1,65 MPa	1,65 MPa	1 MPa
Pressione lato di uscita	3,1 MPa	3,1 MPa	2,5 MPa
Alimentazione elettrica	380 V / 50 Hz	380 V / 50 Hz	400 V / 50 Hz
Potenza assorbita, max.	3,0 kW	4,9 kW	9,8 kW
Potenza nominale	5,2 A	8,5 A	16,6 A
Refrigerante	R410A	R410A	R407C
Quantità refrigerante	1400 g	1730 g	3200 g
Fattore GWP	2088	2088	1774
CO ₂ equivalente	2,92 t	3,61 t	5,68 t
Livello sonoro (1 m di distanza)	68 dB(A)	70 dB(A)	68.5 dB(A)
Misure (lunghezza x larghezza x altezza)	470 x 615 x 1653 mm	470 x 775 x 1635 mm	460 x 1195 x 1730 mm
Distanza minima dalle pareti e dagli oggetti	A: sopra: 50 cm B: dietro: 50 cm C: di lato: 50 cm D: davanti: 50 cm	50 cm 50 cm 50 cm 50 cm	50 cm 50 cm 50 cm 50 cm
Peso	124 kg	150 kg	235 kg

Schema elettrico DH 105 S / DH 115 S

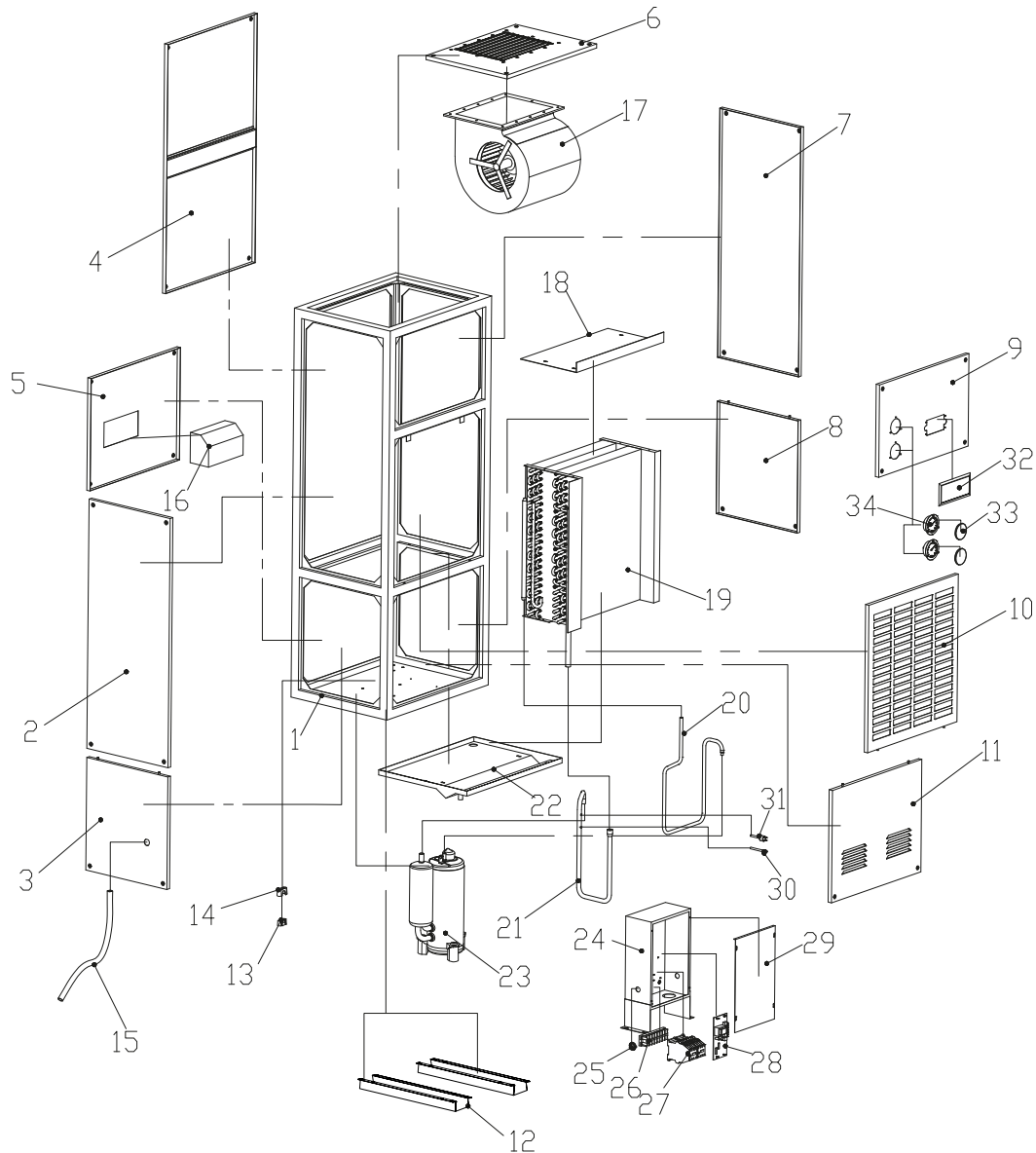


Schema elettrico DH 145 SH



Sintesi dei ricambi DH 105 S / DH 115 S

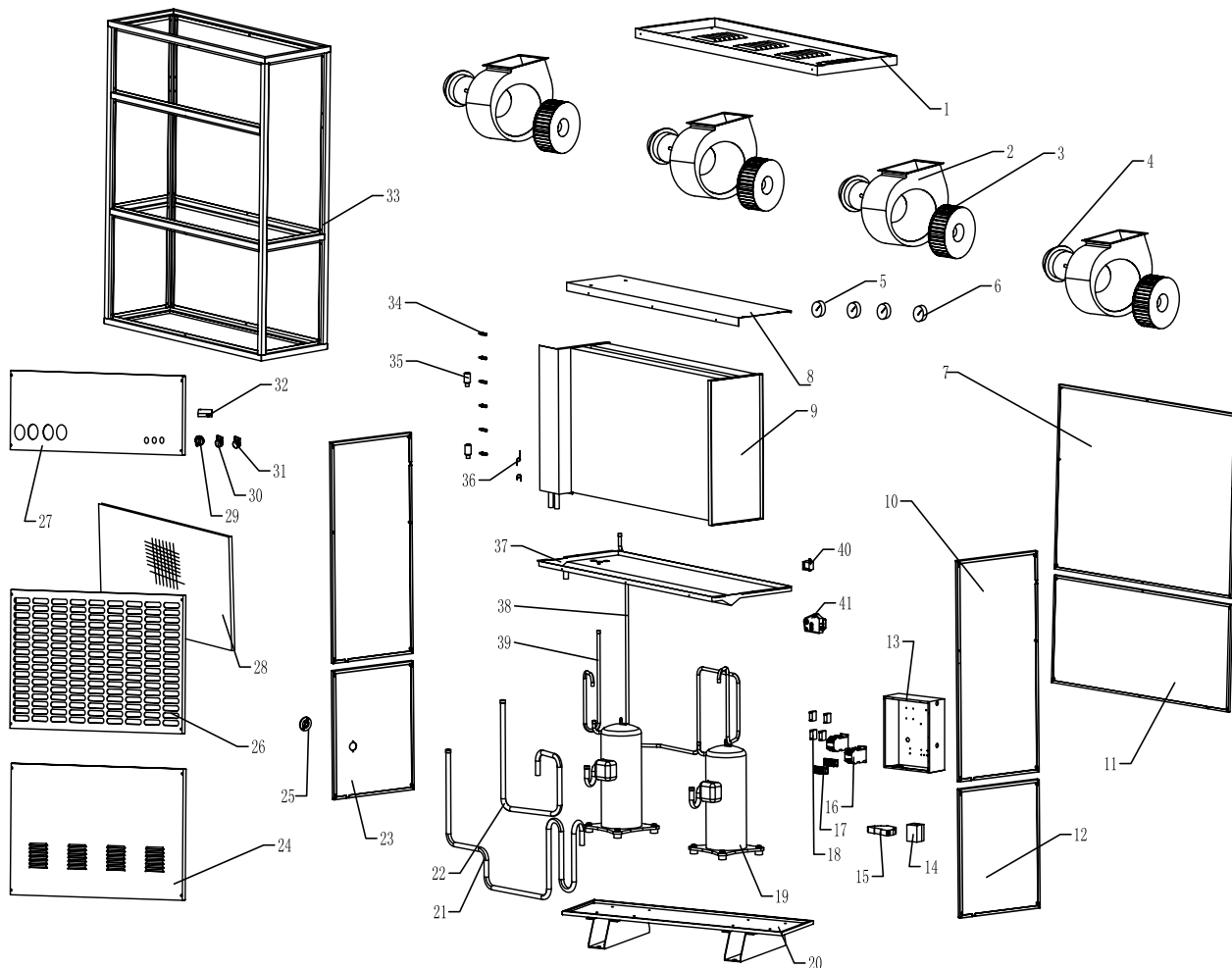
Avvertenza: I codici articolo dei componenti si differenziano dai numeri di posizione degli elementi costruttivi utilizzati nelle istruzioni per l'uso.



No.	Spare part	No.	Spare part	No.	Spare part
1	frame	13	wire slot	25	coil
2	left upper cover plate	14	cover for slot	26	terminal
3	left lower cover plate	15	water tube	27	AC relay
4	rear upper cover plate	16	wire box	28	circuit board
5	rear lower cover plate	17	250 fan	29	electric box cover
6	cover plate	18	cover	30	ejector pin
7	right upper cover plate	19	evaporator and condenser parts	31	pressure switch
8	right lower cover plate	20	high pressure tube	32	control panel
9	front upper cover plate	21	low pressure tube	33	pressure gauge cover
10	front middle cover plate	22	defrost tray	34	pressure gauge
11	front lower cover plate	23	compressor		
12	skids	24	electrical box		

Sintesi dei ricambi DH 145 SH

Avvertenza: I codici articolo dei componenti si differenziano dai numeri di posizione degli elementi costruttivi utilizzati nelle istruzioni per l'uso.



No.	Spare part	No.	Spare part	No.	Spare part
1	Top Cover	15	Timer Relay	29	Rotary Knob
2	Volute	16	AC Contactor	30	Running Indicator (Green)
3	Blade	17	5-Pose Terminal	31	Warning Indicator (Yellow)
4	Motor	18	Capacitor	32	Temperature Switch
5	Exhaust Pressure Meter	19	Compressor	33	Frame
6	Intake Pressure Meter	20	Base Plate Set	34	3-Way Fluid Intake Tube
7	Rear Plate (Upper)	21	Muffler A (Compressor)	35	Filtering Device
8	Condensate Cover-Plate	22	Muffler B (Compressor)	36	Capillary
9	Heat-Exchanger Set	23	Left Plate (Lower)	37	Water Pan
10	Left & Right Plate (Upper)	24	Lower Front Plate	38	Exhaust Pipe A (Compressor)
11	Rear Plate (Lower)	25	Water Outlet Port	39	Exhaust Pipe B (Compressor)
12	Right Plate (Lower)	26	Air-Intake Grille	40	Relay
13	Electronics Box	27	Upper Front Plate	41	Defrost Timer
14	Phase-Protect Relay	28	Filter		

Smaltimento



Il simbolo del cestino barrato su un vecchio dispositivo elettrico o elettronico significa che questo dispositivo non deve essere smaltito nei rifiuti domestici al termine della sua durata. Nelle vicinanze di ognuno sono a disposizione i punti di raccolta per i vecchi dispositivi elettrici ed elettronici. Gli indirizzi possono essere reperiti dalla propria amministrazione comunale o municipale. Per molti paesi dell'UE è possibile informarsi su ulteriori possibilità di restituzione anche sul sito web <https://hub.trotec.com/?id=45090>. Altrimenti, rivolgersi a un rappresentante di dispositivi usati riconosciuto, approvato per il proprio paese.

Grazie alla raccolta differenziata dei vecchi dispositivi elettrici ed elettronici si intende rendere possibile il riutilizzo, l'utilizzazione del materiale o altre forme di utilizzazione dei vecchi dispositivi, oltre a prevenire l'impatto negativo sull'ambiente e sulla salute umana, attraverso lo smaltimento delle sostanze pericolose eventualmente contenute nei dispositivi.

Il dispositivo viene azionato con gas fluorurato ad effetto serra che può essere pericoloso per l'ambiente e può contribuire al riscaldamento globale, se dovesse penetrare nell'atmosfera. Ulteriori informazioni si trovano sulla targhetta identificativa. Far smaltire il refrigerante presente nel dispositivo in modo appropriato e in conformità con la legislazione nazionale vigente.

Dichiarazione di conformità

Traduzione della dichiarazione di conformità originale ai sensi della direttiva macchine CE 2006/42/CE, Allegato II, Parte 1, Sezione A

Noi, Trotec GmbH, dichiariamo sotto propria responsabilità che il prodotto di seguito denominato è stato sviluppato, costruito e prodotto in conformità ai requisiti della direttiva macchine CE nella seguente versione: 2006/42/CE.

Modello/Prodotto: DH 105 S
DH 115 S
DH 145 SH

Tipo di prodotto: deumidificatore a condensazione

Anno di costruzione da: 2021

Direttive UE afferenti:

- 2014/30/UE: 29/03/2014

Norme armonizzate applicate:

- EN 55014-1:2017
- EN 60335-1:2012
- EN 60335-1:2012/A11:2014
- EN 60335-1:2012/A13:2017
- EN 60335-2-40:2003
- EN 60335-2-40:2003/A1:2006
- EN 60335-2-40:2003/A2:2009
- EN 60335-2-40:2003/A11:2004
- EN 60335-2-40:2003/A12:2005
- EN 60335-2-40:2003/A13:2012
- EN 61000-3-11:2000
- EN 61000-3-2:2014

Norme nazionali applicate e specifiche tecniche:

- EN 55014-2:2015
- EN 62233:2008

Produttore e nome del responsabile della documentazione tecnica:

Trotec GmbH
Grebbeener Straße 7, D-52525 Heinsberg, Germania
Telefono: +49 2452 962-400
E-mail: info@trotec.de

Luogo e data dell'emissione:
Heinsberg, il 01.11.2021



Detlef von der Lieck, Amministratore delegato

Trotec GmbH

Grebener Str. 7
D-52525 Heinsberg

☎ +49 2452 962-400

☎ +49 2452 962-200

✉ info@trotec.com

www.trotec.com