

DH 105 S / DH 115 S / DH 145 SH

ES

TRADUCCIÓN DEL MANUAL
ORIGINAL
SECADOR POR CONDENSACIÓN



Índice

Indicaciones sobre el manual de servicio 2

Seguridad..... 2

Información sobre el aparato..... 4

Transporte y almacenamiento 6

Montaje y puesta en funcionamiento 7

Manejo 9

Fallos y averías 12

Mantenimiento..... 13


Anexo técnico 16


Eliminación de residuos 21


Declaración de conformidad..... 21

Indicaciones sobre el manual de servicio


Símbolos


 **Advertencia debido a la tensión eléctrica**
Este símbolo indica que existe peligro para la vida y la salud de las personas debido a la tensión eléctrica.

 **Advertencia**
Esta palabra advierte de un peligro con un nivel de riesgo medio que, de no evitarse, puede tener como consecuencia la muerte o lesiones graves.

 **Cuidado**
Esta palabra advierte de un peligro con un nivel de riesgo bajo que, de no evitarse, puede tener como consecuencia lesiones leves o moderadas.

Advertencia
Esta palabra hace referencia a informaciones importantes (p. ej. daños materiales) pero no a peligros.

 **Información**
Las indicaciones con este símbolo le ayudan a ejecutar su trabajo de manera rápida y segura.

 **Tener en cuenta el manual**
Las notas con este símbolo indican que deben tenerse en cuenta el manual de instrucciones.

La versión actual del manual de instrucciones se puede descargar en el siguiente enlace:

DH 105 S



<https://hub.trotec.com/?id=40772>

DH 115 S

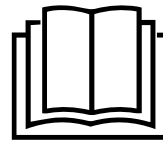


<https://hub.trotec.com/?id=40773>

DH 145 SH




<https://hub.trotec.com/?id=43937>



Seguridad

¡Lea detenidamente este manual de instrucciones antes de poner en funcionamiento o usar este aparato y manténgalo siempre a su alcance en el lugar de montaje o cerca del aparato!

 **Advertencia**
Lea todas las indicaciones de seguridad e instrucciones.
El incumplimiento de las indicaciones de seguridad o las instrucciones puede provocar descargas eléctricas, incendios y/o lesiones graves.

Conserve las indicaciones de seguridad e instrucciones para el futuro.

Este aparato puede ser utilizado por niños a partir de 8 años y mayores, así como por personas con facultades físicas, sensoriales o mentales restringidas, o con falta de experiencia y conocimientos, si lo hacen bajo supervisión o si han sido instruidos en relación con el uso seguro del aparato y los peligros resultantes de ello.

Los niños no pueden jugar con el aparato. La limpieza y el mantenimiento a cargo del usuario no pueden ser realizados por niños sin supervisión.

- No ponga en marcha ni coloque el aparato en estancias o espacios cerrados potencialmente explosivos.
- No ponga el aparato en funcionamiento en atmósferas agresivas.
- Coloque el aparato vertical y firme sobre una superficie con suficiente capacidad portante.
- Espere, después de una limpieza húmeda, a que el aparato se seque. No lo ponga en marcha mojado.
- No maneje ni accione el aparato si tiene las manos húmedas o mojadas.
- No permita que caiga agua directamente sobre el aparato.
- No introduzca nunca objetos o alguna parte de su cuerpo dentro del aparato.
- No tape el aparato durante su funcionamiento.
- No se sienta sobre el aparato.
- No se trata de un juguete. Mantenga a los niños y los animales lejos de él. Utilice el aparato exclusivamente bajo vigilancia.
- Compruebe, cada vez que vaya a usar el aparato, los posibles daños en los accesorios y las piezas de conexión. No use aparatos o partes de ellos que estén dañados.
- Asegúrese de que todos los cables eléctricos que se encuentran fuera del aparato estén protegidos de cualquier tipo de daño (p.ej. daños causados por animales). ¡No utilice nunca el aparato si detecta daños en los cables eléctricos o la conexión a la red eléctrica!
- La conexión a la red eléctrica debe cumplir las indicaciones especificadas en el Anexo técnico.
- Inserte la clavija de alimentación en una toma de corriente debidamente protegida.
- Seleccione las extensiones del cable de alimentación tomando en consideración la potencia del aparato, la longitud del cable y el uso previsto. Desenrolle completamente el cable alargador. Evite una sobrecarga eléctrica.
- Antes de realizar trabajos de mantenimiento, conservación o reparación del aparato desenchufe el cable de alimentación de la toma de corriente cogiéndolo por la clavija.
- En caso de que no vaya a utilizar el aparato apáguelo y desenchufe el cable de alimentación de la toma de corriente.
- No use nunca el aparato si detecta daños en la clavija o en el cable de alimentación.
Si el cable de alimentación de este aparato sufre daños tiene que ser sustituido por el fabricante o su servicio de atención al cliente, o por una persona con una cualificación similar, con el fin de evitar riesgos.
¡Los cables de alimentación defectuosos suponen un serio peligro para la salud!
- Al realizar la colocación, considere la distancia mínima respecto a las paredes y objetos, así como las condiciones de almacenamiento y servicio conforme al Anexo técnico.
- Asegúrese de que la entrada y la salida de aire están libres.
- Asegúrese de que el lado de aspiración siempre esté libre de suciedad y objetos sueltos.
- No retire del aparato ninguna indicación de seguridad, pegatina o etiqueta. Asegúrese de que todas las indicaciones de seguridad, pegatinas y etiquetas se mantienen siempre legibles.
- Transporte el aparato exclusivamente en posición vertical y con el depósito o la manguera de descarga.
- Antes del almacenamiento o el transporte vacíe el agua condensada acumulada. No la beba. ¡Riesgo para la salud!

Uso adecuado

Use el aparato exclusivamente como secador industrial para secar y deshumidificar el aire ambiental respetando los datos técnicos y las indicaciones de seguridad.

El uso adecuado comprende:

- el secado y la deshumidificación de:
 - instalaciones de producción, habitaciones subterráneas
 - almacenes, archivos y laboratorios
 - habitaciones y superficies después de daños producto del agua debido a la rotura de un tubo o una inundación
- el secado de:
 - instrumentos, aparatos, expedientes
 - centrales de distribución, plantas de calderas, turbinas y sistemas de tuberías de centrales eléctricas
 - mercancías y cargas sensibles a la humedad etc.

Mal uso previsible

- No coloque el aparato sobre una superficie mojada o inundada.
- No coloque encima del aparato objetos, como p.ej. ropa.
- No use el aparato al aire libre.
- No realice por su cuenta ninguna modificación estructural, ampliaciones o reformas en el aparato.
- Cualquier uso distinto al uso adecuado se considera un uso incorrecto razonablemente previsible.

Cualificación del personal

Las personas que usen este aparato deben:

- ser conscientes de los peligros resultantes del trabajo con equipos eléctricos en un entorno húmedo.
- haber leído y comprendido las instrucciones y en especial el capítulo Seguridad.

Aquellos trabajos de mantenimiento que requieran abrir la carcasa sólo pueden ser realizados por empresas especializadas en técnicas de refrigeración y climatización o por Trotec.

Peligros residuales



Advertencia debido a la tensión eléctrica

Los trabajos en componentes eléctricos sólo pueden ser realizados por una empresa especializada autorizada.



Advertencia debido a la tensión eléctrica

Antes de realizar cualquier trabajo en el aparato quite la clavija de alimentación de la toma de corriente. No toque la clavija de alimentación con las manos húmedas o mojadas. Retire el cable de alimentación de la toma de corriente tirando de él por la clavija.



Advertencia

Este aparato puede suponer un peligro si es empleado indebidamente por personas no instruidas o con fines diferentes al previsto. ¡Tenga en cuenta la cualificación del personal!



Advertencia

El aparato no es un juguete y no puede caer en manos de los niños.



Advertencia

¡Peligro de asfixia!
No deje el material de embalaje descuidado. Podría convertirse en un juguete peligroso para los niños.

Advertencia

No ponga el aparato en funcionamiento sin colocar los filtros de aire en la entrada de aire. Sin filtros de aire el interior del aparato se ensuciará, lo cual reduce la capacidad y daña el aparato.

Comportamiento en casos de emergencia

1. Desconecte el aparato.
2. En casos de emergencia desconecte el aparato de la electricidad: Retire el cable de alimentación de la toma de corriente tirando de él por la clavija.
3. No vuelva a conectar a la electricidad un aparato que esté roto.

Información sobre el aparato

Descripción del aparato

El aparato se encarga de la deshumidificación automática del aire de locales por medio del principio de condensación.

El ventilador aspira el aire ambiental húmedo por la entrada de aire mediante el filtro de aire, el evaporador y el condensador que se encuentra detrás suyo. En el evaporador frío se enfría el aire ambiental hasta por debajo del punto de rocío. El vapor de agua contenido en el aire cae en forma de agua condensada o escarcha sobre las lamas del evaporador. El aire deshumedecido y frío se calienta ligeramente y se vuelve a expulsar en el condensador. El aire tratado de esta forma y seco se vuelve a mezclar con el aire ambiental. Debido a la circulación constante del aire ambiental a través del aparato se reduce la humedad del aire en el lugar donde esté colocado.

En dependencia de la temperatura del aire y la humedad relativa del aire el agua condensada gotea constantemente, o solo durante las fases de descongelación periódicas, en la bandeja de agua condensada. A través de una conexión de tubos resistente a la presión se extrae el agua condensada del aparato mediante la manguera de salida del agua condensada. Para ello se conecta a la conexión para manguera del aparato una manguera por la que se conduce el agua condensada.

El aparato está equipado con un cuadro de mando para el manejo y el control del funcionamiento.

Cuando se alcanza el nivel máximo en el depósito de agua condensada, la luz de control del depósito de agua condensada se enciende en el cuadro de mando (véase el capítulo «Elementos de mando»). El aparato se apaga. La luz de control del depósito de agua condensada solo se apaga una vez se ha vaciado el agua residual del depósito pulsando la tecla correspondiente.

El aparato dispone de descongelación automática por gas caliente. En ella se aprovecha activamente el gas caliente del circuito de refrigeración para la descongelación rápida y efectiva. Gracias a ello, el aparato sigue siendo efectivo incluso a temperaturas por debajo de 15 °C.

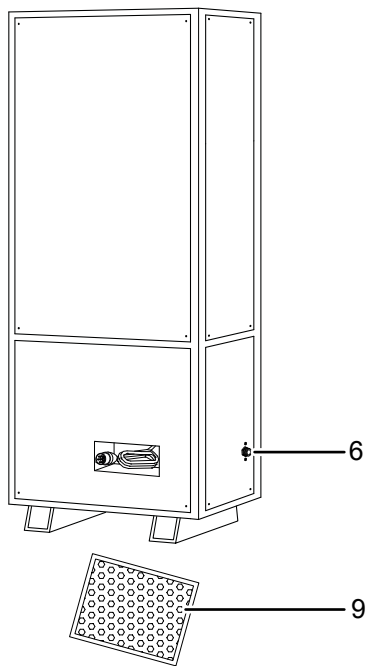
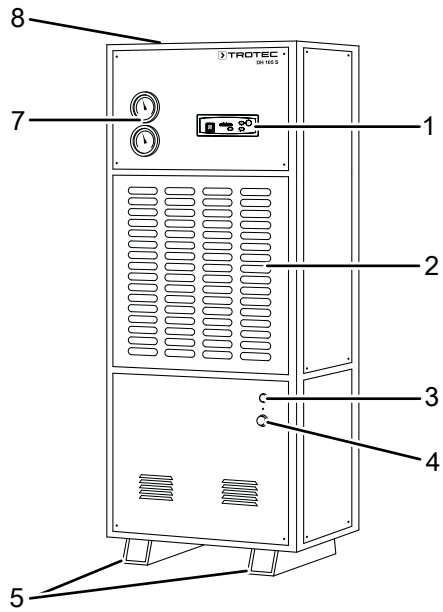
Como resultado de la radiación térmica que se genera durante el funcionamiento, la temperatura de la habitación puede ascender ligeramente.

Advertencia

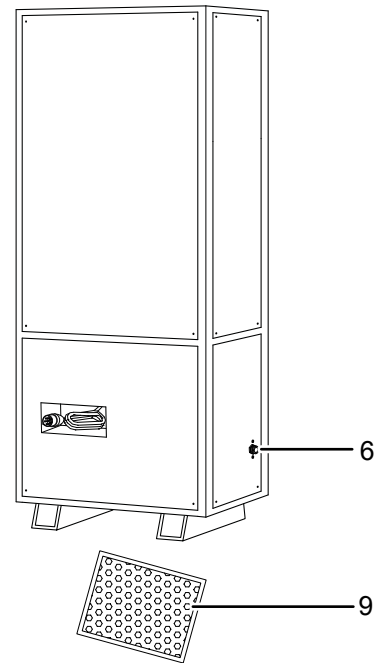
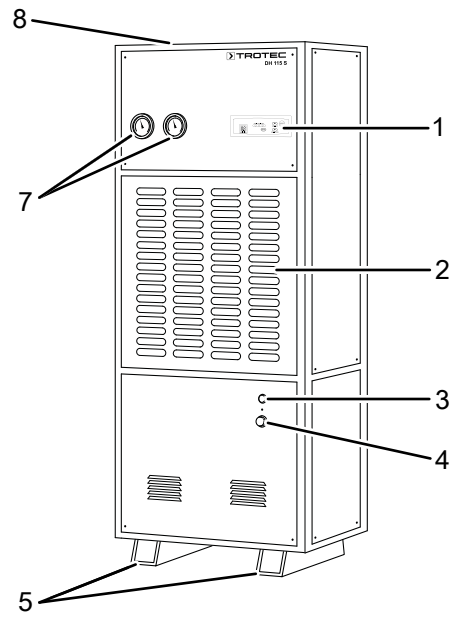
La bomba de agua condensada está equipada con un interruptor de flotador que desactiva por completo el secador por condensación cuando se alcanza un nivel crítico de llenado en la bandeja de agua condensada. Además, suena una señal acústica y se ilumina la luz testigo de la bandeja de agua condensada. El secador por condensación se debe encender manualmente después haber subsanado una avería.

Representación del aparato

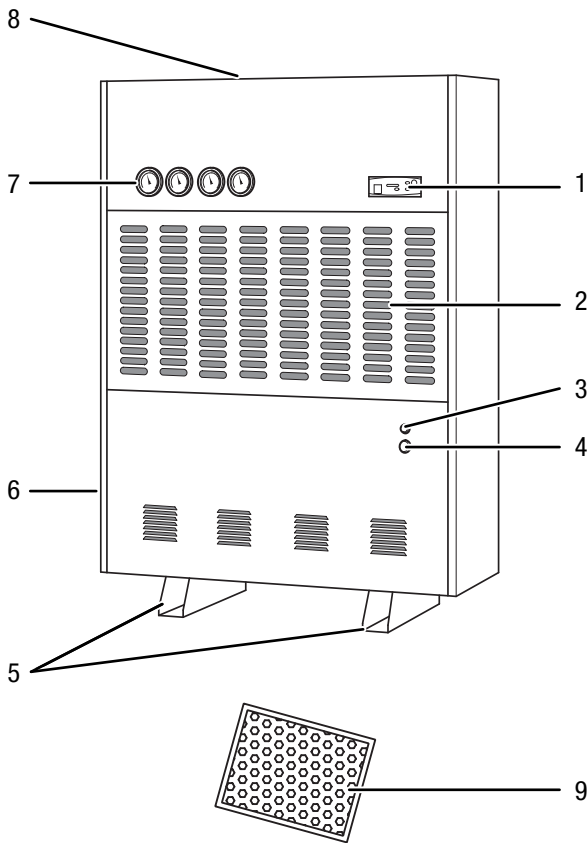
DH 105 S



DH 115 S



DH 145 SH



N.º	Denominación
1	Cuadro de mando
2	Entrada de aire con filtro de aire
3	Botón para vaciar el agua residual de la bomba de agua condensada
4	Luz testigo de la bandeja de agua condensada con zumbador
5	Patas de apoyo
6	Conexión para manguera de descarga de agua condensada
7	Indicador de presión
8	Salida de aire
9	Filtro de aire

Transporte y almacenamiento

Advertencia

Si usted almacena o transporta el aparato indebidamente, este puede dañarse. Tenga en cuenta las informaciones relativas al transporte y almacenamiento del aparato.

Transporte

Solicite la ayuda de otra persona siempre que quiera transportar el aparato. No intente transportar el aparato sin ayuda. Si fuera necesario, utilice una carretilla elevadora o una transpaleta para elevar el aparato.

Tenga en cuenta las siguientes indicaciones **antes** de cada transporte:

- Espere hasta la bomba de agua condensada deje de bombear agua condensada.
- Desconecte el aparato.
- Retire el cable de alimentación de la toma de corriente tirando de él por la clavija.
- Desagüe el resto de agua condensada del aparato y de la manguera de agua condensada (véase el capítulo Mantenimiento).
- Desacople la manguera de salida de agua condensada.
- No utilice el cable de alimentación como cuerda de tracción.

Tenga en cuenta las siguientes indicaciones **después** de cada transporte:

- Coloque el aparato en posición vertical después de transportarlo.
- Después de transportar el aparato en horizontal, déjelo en posición vertical de 12 a 24 horas para que el refrigerante se pueda acumular en el compresor. No vuelva a conectar el aparato hasta después de 12 a 24 horas. De lo contrario, el compresor podría dañarse y el aparato dejaría de funcionar. En ese caso, se pierde el derecho de garantía.

Almacenamiento

Tenga en cuenta las siguientes indicaciones **antes** del almacenamiento:

- Desagüe el resto de agua condensada del aparato y de la manguera de agua condensada (véase el capítulo Mantenimiento).
- Retire el cable de alimentación de la toma de corriente tirando de él por la clavija.

Mientras no esté utilizando el aparato, proceda a almacenarlo cumpliendo las siguientes condiciones:

- seco y protegido de las heladas y el calor
- protegido del polvo con una funda si fuera necesario
- no coloque otros aparatos u objetos sobre el aparato para así evitar posibles daños en el mismo.

Montaje y puesta en funcionamiento

Volumen de suministro

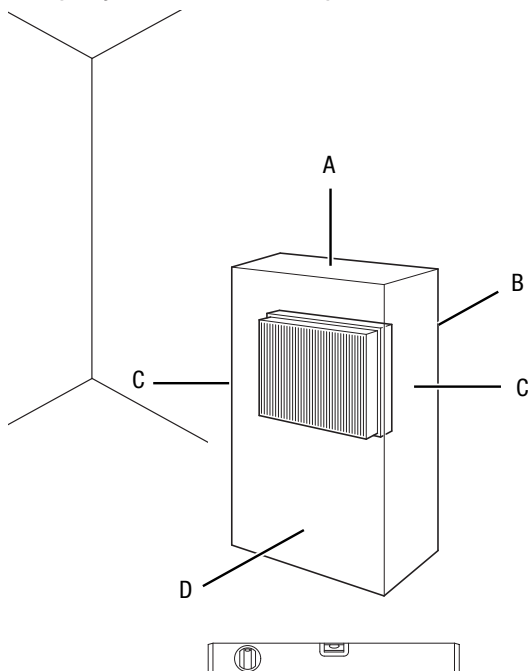
- 1 x aparato
- 1 x manguera de descarga de agua condensada
- 1 x manual

Desembalaje del aparato

1. Abra la caja y extraiga el aparato.
2. Retire todo el envoltorio del aparato.
3. Desenrolle completamente el cable de alimentación. Preste atención a que el cable de alimentación no esté dañado y no lo dañe al desenrollarlo.

Puesta en funcionamiento

Al colocar el aparato, observe las distancias mínimas respecto a paredes y objetos conforme al capítulo Anexo técnico.



- Antes de poner el aparato en marcha nuevamente compruebe el estado del cable de alimentación. Si tuviera dudas del estado de este llame al servicio de atención al cliente.
- Coloque el aparato vertical y firme sobre una superficie con suficiente capacidad portante.
- Al conectar el cable de alimentación, asegúrese de que no constituya un obstáculo ni se pueda enredar con otros cables, especialmente si se ha colocado el aparato en el centro de la habitación. Utilice puentes para el cableado.
- Asegúrese de que los cables alargadores estén totalmente desenrollados y extendidos.
- Al colocar el aparato manténgase suficientemente alejado de las fuentes de calor.
- Preste atención a que la corriente de aire no se vea obstaculizada por cortinas u otros objetos.

- Al colocar el aparato, especialmente en zonas húmedas, el cliente deberá proteger el aparato mediante un interruptor diferencial (interruptor de protección FI) conforme con las normas.

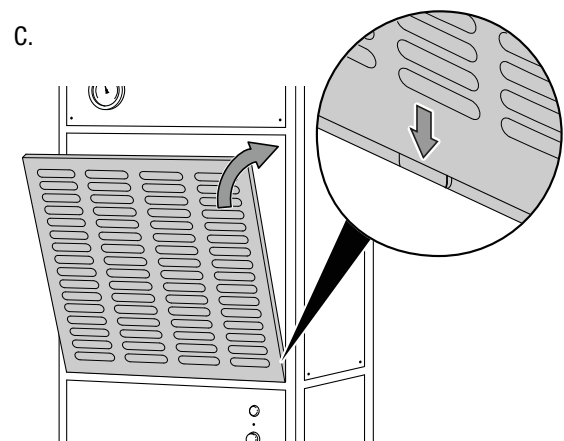
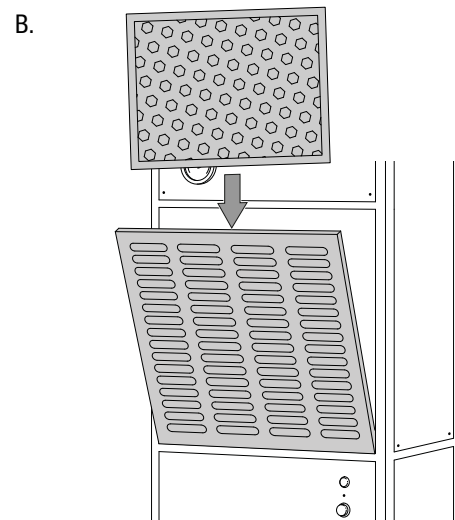
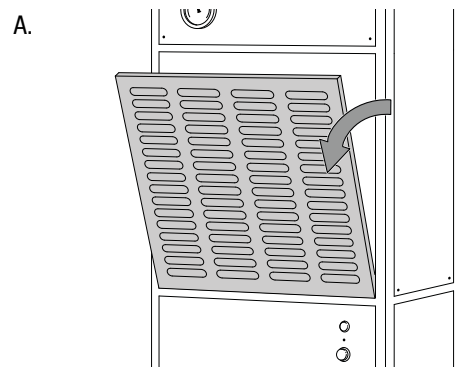
Colocar el filtro de aire

Advertencia

No ponga el aparato en funcionamiento sin colocar los filtros de aire en la entrada de aire.

Sin filtros de aire el interior del aparato se ensuciará, lo cual reduce la capacidad y daña el aparato.

- Asegúrese antes de encender el aparato de que el filtro de aire está instalado.

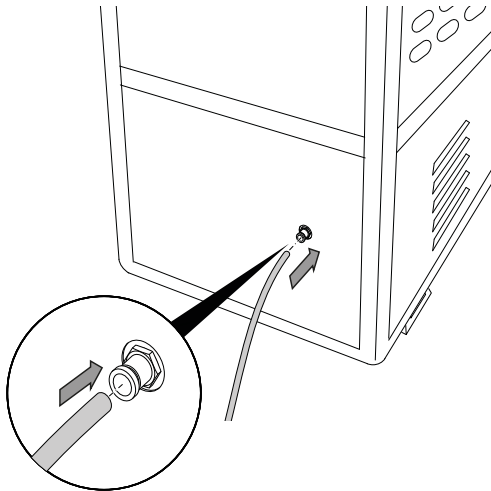


Colocar la manguera de salida de agua condensada

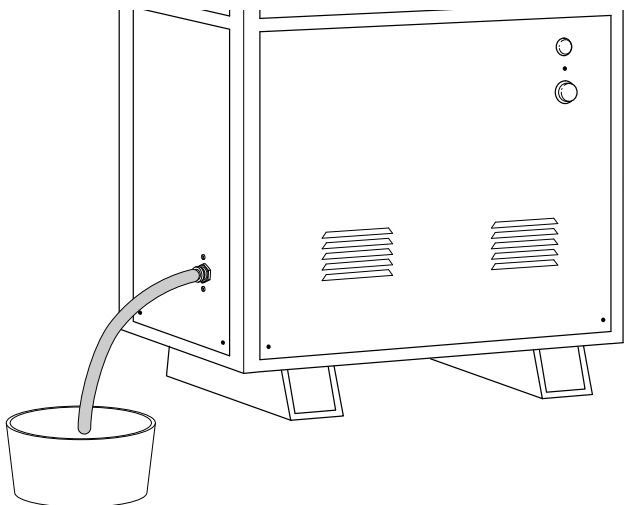
Para el uso continuo durante un periodo largo o para la deshumidificación no vigilada debe conectarse al aparato la manguera de salida de agua condensada suministrada.

- ✓ Se dispone de una manguera adecuada (diámetro: 15 mm).
- ✓ El aparato está apagado.

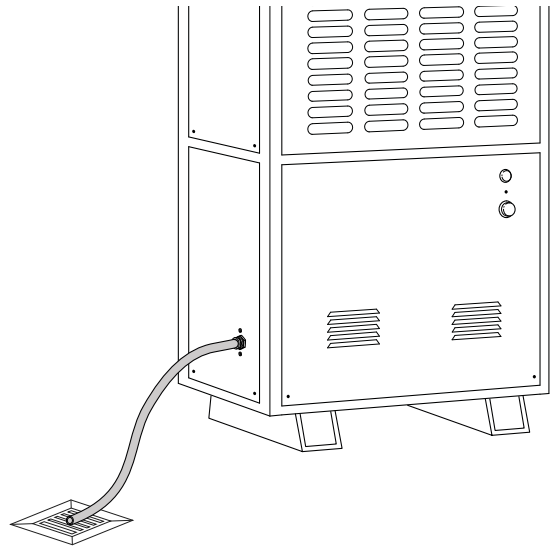
1. Conecte la manguera de descarga de agua condensada a la conexión de agua condensada (6) del aparato.



2. Compruebe que la manguera de salida de agua condensada se haya acoplado correctamente al aparato y que no presente daños.
3. Coloque el extremo de la manguera de salida de agua condensada, en función de la finalidad, de la siguiente manera:
 - ⇒ Coloque al lado del aparato un depósito de suficiente tamaño (al menos de 90 litros) e introduzca el extremo de la manguera en él. Compruebe regularmente el nivel del depósito.

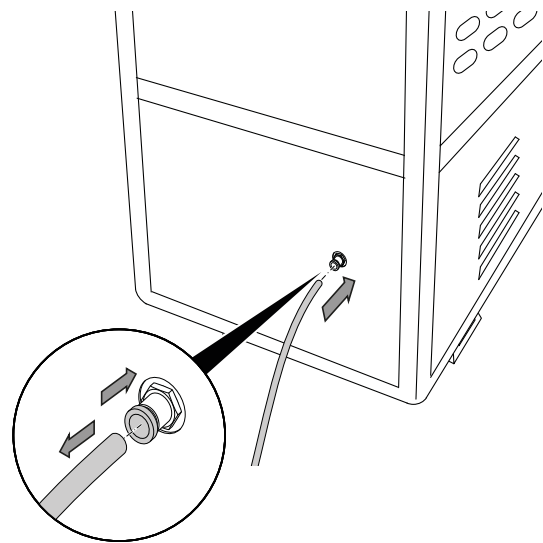


- ⇒ Coloque el extremo de la manguera de descarga de agua condensada encima de un desagüe. Para distancias más largas se puede usar una manguera más larga del mismo tipo.



Retirar la manguera de salida de agua condensada

Presione sobre el anillo azul externo del conector de acoplamiento rápido y tire a la vez de la manguera.



Conexión a la red eléctrica

El aparato precisa de una toma de corriente alterna 3/N/PE de giro en sentido horario. El aparato se entrega con un conector convertidor de fases CEE (32 A, 6 h).

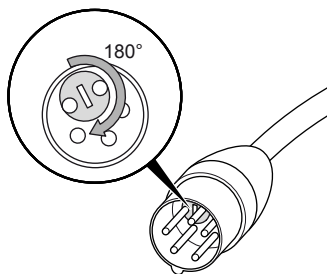
- Inserte el conector en una toma de corriente CEE apropiada.

Si el aparato no se enciende automáticamente y en el indicador de segmentos aparece el aviso de error *E5*, el campo giratorio del conector convertidor de fase debe corregirse.

Corrija el campo giratorio del conector convertidor de fase de la siguiente manera:

1. Desenchufe el conector de la toma de corriente.
2. Tome un destornillador de ranura adecuado.
3. Gire 180° el elemento convertidor de fase del conector convertidor de fase.

⇒ Las fases se intercambian.

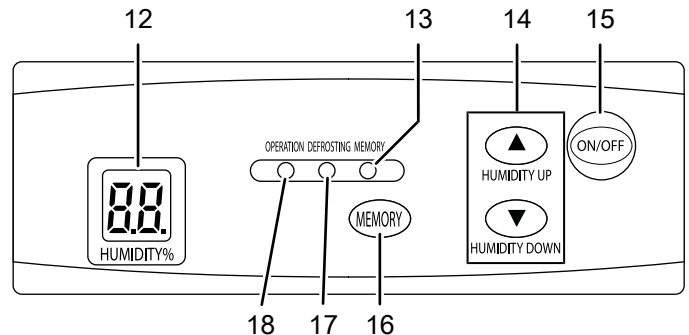


4. Conecte de nuevo el conector a la toma de corriente.

Manejo

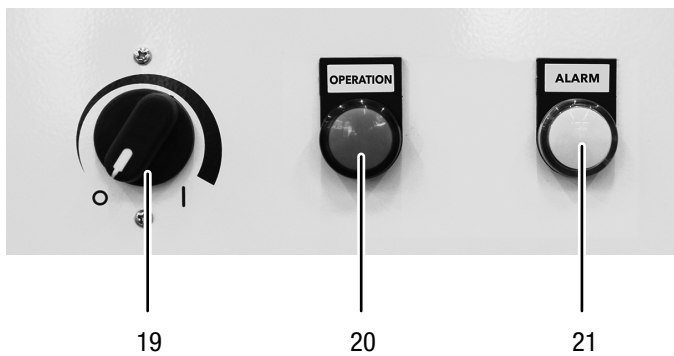
- Evite puertas y ventanas abiertas.
- Una vez conectado, el aparato funciona de modo totalmente automático.
- El ventilador marcha permanentemente hasta que se alcanza el valor nominal ajustado o hasta que se apague el aparato.

Cuadro de mando DH 105 S / DH 115 S



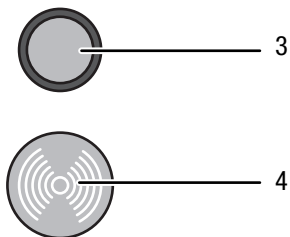
N.º	Denominación	Significado
12	Visualizador de siete segmentos	Indica la humedad del aire seleccionada en porcentaje o <i>CO</i> para el funcionamiento continuo (valor < 30 %) (El valor preconfigurado es del 60 % h.r.). Indicador de códigos de error
13	Led <i>MEMORY</i>	Se enciende al guardar la configuración actual para la humedad del aire
14	Tecla <i>HUMIDITY UP</i>	Aumentar la humedad relativa del aire ambiental deseada Desactivar el funcionamiento continuo
	Tecla <i>HUMIDITY DOWN</i>	Reducir la humedad relativa del aire ambiental deseada Activar el funcionamiento continuo
15	Tecla <i>ON/OFF</i>	Encender y apagar el aparato
16	Tecla <i>MEMORY</i>	Guarda la configuración actual para la humedad del aire
17	Led <i>DEFROSTING</i>	Se ilumina durante la descongelación automática
18	Led <i>OPERATION</i>	Se ilumina durante el funcionamiento

Elementos de mando del DH 145 SH



N.º	Denominación	Significado
19	Regulador giratorio <i>Humedad del aire</i>	Encender y apagar el aparato Configurar la humedad relativa del aire ambiental deseada Activar el funcionamiento continuo
20	Luz de control <i>OPERATION</i>	Se ilumina durante el funcionamiento
21	Luz de control <i>ALARM</i>	Se ilumina cuando la configuración del campo giratorio en la toma de red es incorrecta

Elementos de mando de la bomba de agua condensada



N.º	Denominación	Significado
3	Tecla <i>Vaciado de agua residual</i>	Vaciar el agua residual de la bandeja de agua condensada (opcional)
4	Luz de control <i>Bandeja de agua condensada</i>	Se ilumina y emite una señal acústica cuando la bandeja de agua condensada está llena.

Encender el aparato

Después de haber colocado el aparato tal y como se describe en el capítulo Montaje y puesta en funcionamiento, y una vez esté operativo, puede encenderlo.

DH 105 S / DH 115 S:

1. Pulse la tecla *ON/OFF* (15).
⇒ El aparato está encendido.
⇒ El LED *Operation* (18) se enciende.
2. Pulse de nuevo la tecla *ON/OFF* (15) para apagar el aparato.

El aparato se apaga automáticamente cuando la bandeja de agua condensada está llena. La luz testigo de la bandeja de agua condensada (4) se enciende y el zumbador suena.

DH 145 SH:

1. Gire el regulador giratorio *Humedad del aire* (19) en la dirección de las agujas del reloj.
⇒ El aparato está encendido.
2. Gire el regulador giratorio *Humedad del aire* (19) en el sentido contrario a las agujas del reloj, hacia la posición *Off* (0), para apagar el aparato.

El aparato se apaga automáticamente cuando la bandeja de agua condensada está llena. La luz de control de la *bandeja de agua condensada* (4) se enciende y el zumbador suena.

Configurar la humedad del aire ambiental deseada

DH 105 S / DH 115 S:

La humedad relativa del aire ambiental deseada puede predefinirse.

1. Pulse repetidas veces la tecla *HUMIDITY UP* (14) o *HUMIDITY DOWN* (14) para configurar la humedad relativa del aire ambiental deseada. El rango de ajuste abarca desde el 30 % hasta el 90 %.
⇒ La humedad relativa del aire ambiental deseada se visualiza en el visualizador de segmentos (12).

El aparato opera hasta que se alcanza la humedad relativa del aire ambiental deseada.

Cuando se excede la humedad relativa del aire ambiental deseada, el compresor y el ventilador se vuelven a poner en marcha.

DH 145 SH:

El regulador giratorio *Humedad del aire* (19) le ofrece la posibilidad de configurar el valor para la humedad del aire ambiental deseada.

1. Para definir un valor inferior para la humedad del aire ambiental deseada, gire el regulador giratorio *Humedad del aire* (19) en el sentido de las agujas del reloj.
2. Para definir un valor superior para la humedad del aire ambiental deseada, gire el regulador giratorio *Humedad del aire* (19) en el sentido contrario a las agujas del reloj.

El aparato opera hasta que se alcanza la humedad relativa del aire ambiental deseada. Cuando se excede la humedad relativa del aire ambiental deseada, el compresor y el ventilador se vuelven a poner en marcha.

Función de memoria de la humedad del aire ambiental

Solo en el DH 105 S / DH 115 S:

la humedad relativa del aire ambiental deseada puede guardarse.

1. Ajuste la humedad relativa del aire ambiental deseada.
2. Pulse la tecla *MEMORY* (16).
 - ⇒ Se guarda el valor para la humedad relativa del aire ambiental deseada.
 - ⇒ El led *MEMORY* (13) se enciende.

La próxima vez que se ponga en marcha el aparato, se configura automáticamente para el valor guardado.

Configurar el funcionamiento continuo

DH 105 S / DH 115 S:

El aparato deshumidifica el aire constantemente con independencia de la humedad relativa del aire ambiental.

En este modo de funcionamiento no se puede configurar la humedad relativa del aire ambiental deseada.

1. Pulse la tecla *HUMIDITY DOWN* (14) hasta que en el visualizador de segmentos (12) aparezca *CO*.
 - ⇒ Queda configurado el modo *Funcionamiento continuo*.

DH 145 SH:

1. Gire el regulador giratorio *Humedad del aire* (19) hacia la posición máxima (I).
 - ⇒ Queda configurado el modo *Funcionamiento continuo*.

Descongelación automática

Si la temperatura ambiental es baja el evaporador puede congelarse durante la deshumidificación. El aparato realiza entonces una descongelación automática. Durante la fase de descongelación se interrumpe brevemente la deshumidificación. El ventilador sigue en marcha.

El led *DEFROSTING* (17) se enciende.

La duración de la descongelación puede variar. **No** apague el aparato durante la descongelación automática. **No** quite la clavija de alimentación de la toma de corriente.

- La descongelación automática se interrumpe inmediatamente en el DH 105 S / DH 115 S si se pulsa la tecla *ON/OFF* (15) o las teclas *HUMIDITY UP* (14) o *HUMIDITY DOWN* (14) o, en el DH 145 SH, si se acciona el regulador giratorio *Humedad del aire* (19).

Indicador de presión

Solo en el DH 105 S / DH 115 S:

Mediante el indicador de presión (7) puede configurar, utilizando un manómetro, las presiones del circuito del líquido refrigerante.

- Para ello, compare los valores del indicador con los valores nominales de la placa de características. Si las presiones en el lado de aspiración o de presión presentan valores inusuales, puede haberse producido un fallo en el circuito del líquido refrigerante (fuga, obstrucción de los tubos, daños en el compresor).
- Si al observar los valores indicados comprueba que varían constantemente, contacte con Trotec o con otra empresa especializada.

Puesta fuera de servicio



Advertencia debido a la tensión eléctrica

No toque la clavija de alimentación con las manos húmedas o mojadas.

- Desconecte el aparato.
- Retire el cable de alimentación de la toma de corriente tirando de él por la clavija.
- Extraiga, si fuera necesario, la manguera de descarga de agua condensada así como el líquido residual que se encuentra en ella.
- Vacíe el depósito de agua condensada si fuera necesario.
- Limpie el aparato conforme al capítulo Mantenimiento.
- Almacene el aparato conforme al capítulo Transporte y almacenamiento.

Fallos y averías

El fabricante ha comprobado en repetidas ocasiones que el funcionamiento del aparato es impecable. No obstante, si se produjera un fallo de funcionamiento compruebe el aparato siguiendo la siguiente lista:

Advertencia

El aparato dispone de un temporizador de seguridad: Los procesos de encendido y apagado pueden retrasarse hasta 3 minutos.

El aparato no arranca:

- Compruebe la conexión a la red eléctrica.
- Compruebe que el cable de alimentación no esté dañado.
- Compruebe el estado de los fusibles de red situados en el lugar de la instalación.
- Compruebe el nivel de la bandeja de agua condensada y vacíela si fuera necesario. La luz testigo de la bandeja de agua condensada (4) no debe estar encendida ni el zumbador emitir ningún sonido.
- Revise el campo giratorio y corríjalo en caso necesario (véase el capítulo Montaje e instalación).
- Encargue la comprobación eléctrica a una empresa especializada en técnicas de refrigeración y climatización o a Trotec.

El aparato marcha pero no hay formación de agua condensada:

- Compruebe que la manguera de agua condensada está colocada correctamente.
- Controle la temperatura ambiental. Cumpla el rango de trabajo del aparato conforme a los datos técnicos.
- Asegúrese de que la humedad relativa del aire cumple es acorde a los datos técnicos.
- Compruebe la humedad del aire preseleccionada. La humedad del aire en el lugar de colocación debe ser al menos 3 % superior al valor nominal. Reduzca la humedad del aire predeterminada si fuera necesario.
- Compruebe que la bomba de agua condensada funciona perfectamente y que vibra ni suena extraño. Elimine la suciedad exterior (véase el capítulo Mantenimiento).
- Compruebe que el filtro de aire no esté sucio. Limpie y cambie el filtro de aire cuando sea necesario (véase el capítulo Mantenimiento).
- Compruebe la suciedad del condensador y de la bomba de agua condensada por fuera (véase el capítulo Mantenimiento). Encargue la limpieza del interior del aparato sucio a una empresa especializada o a Trotec.

El aparato hace ruido o vibra:

- Compruebe que el filtro de aire no esté sucio. Limpie y cambie el filtro de aire cuando sea necesario (véase el capítulo Mantenimiento).
- Asegúrese de que el aparato se encuentra en posición vertical y firme.

El aparato se calienta mucho, hace ruido o pierde potencia:

- Compruebe que las entradas de aire y el filtro de aire no estén sucios. Quite la suciedad exterior.
- Asegúrese de que no hay suciedad en el interior del aparato, especialmente en el ventilador, la carcasa del ventilador y el evaporador y la bomba de agua condensada por fuera (véase el capítulo Mantenimiento). Encargue la limpieza del interior de un aparato sucio a una empresa especializada en técnicas de refrigeración y climatización o a Trotec.

Después de la revisión, ¿su aparato no funciona perfectamente?

Póngase en contacto con el servicio de atención al cliente. Si fuera necesario, envíe el aparato a una empresa especializada en técnicas de refrigeración y climatización o a Trotec para su reparación.

Códigos de error

En el visualizador de segmentos pueden aparecer los siguientes mensajes de error:

Solo en el DH 105 S / DH 115 S:

Código de error	Causa	Solución
E1	Mensaje de error del sensor de humedad	Opere el secador a una humedad del aire ambiental acorde con los datos técnicos.
E2	Mensaje de error del sensor del circuito del refrigerante	Apague el aparato y póngase en contacto con el servicio de atención al cliente.
E5	Campo giratorio incorrecto en el conector convertidor de fase	Corrija el campo giratorio del conector convertidor de fase tal y como se describe en el capítulo Conexión a la red eléctrica.

Mantenimiento

Intervalos de mantenimiento

Intervalo de mantenimiento y conservación	antes de cada puesta en marcha	cuando sea necesario	al menos cada 2 semanas	al menos cada 4 semanas	al menos cada 6 meses	al menos una vez al año
Vaciar la bomba de agua condensada, la bandeja de agua condensada o el secador por condensación		X				
Comprobar si hay suciedad en los agujeros de aspiración y soplado y limpiarlos si fuera necesario	X			X		
Limpieza exterior		X				X
Comprobar visualmente si hay suciedad en el interior del aparato		X		X		
Comprobar si en la rejilla de aspiración y el filtro de aire hay suciedad o elementos externos y limpiar o sustituir según sea necesario	X		X			
Cambiar el filtro de aire					X	
Comprobar si hay daños	X					
Revisar los tornillos de fijación		X				X
Funcionamiento de prueba						X

Protocolo de mantenimiento y conservación

Tipo de aparato:

Número del aparato:

Intervalo de mantenimiento y conservación	1	2	3	4	5	6	7	8	9	10	11	12	13	14	15	16
Comprobar si hay suciedad en los agujeros de aspiración y soplado y limpiarlos si fuera necesario																
Limpieza exterior																
Comprobar visualmente si hay suciedad en el interior del aparato																
Comprobar si en la rejilla de aspiración y el filtro de aire hay suciedad o elementos externos y limpiar o sustituir según sea necesario																
Cambiar el filtro de aire																
Comprobar si hay daños																
Revisar los tornillos de fijación																
Funcionamiento de prueba																
Comentarios																

1 Fecha: Firma:	2 Fecha: Firma:	3 Fecha: Firma:	4 Fecha: Firma:
5 Fecha: Firma:	6 Fecha: Firma:	7 Fecha: Firma:	8 Fecha: Firma:
9 Fecha: Firma:	10 Fecha: Firma:	11 Fecha: Firma:	12 Fecha: Firma:
13 Fecha: Firma:	14 Fecha: Firma:	15 Fecha: Firma:	16 Fecha: Firma:

Trabajos previos al mantenimiento



Advertencia debido a la tensión eléctrica

No toque la clavija de alimentación con las manos húmedas o mojadas.

- Desconecte el aparato.
- Retire el cable de alimentación de la toma de corriente tirando de él por la clavija.



Advertencia debido a la tensión eléctrica

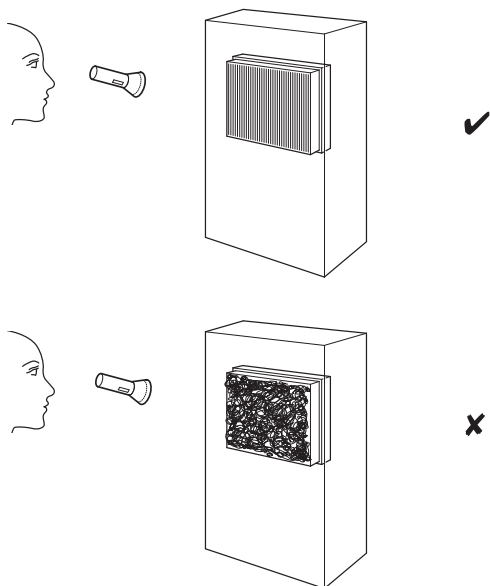
Aquellos trabajos que requieran abrir la carcasa sólo pueden ser realizados por empresas especializadas y autorizadas o por Trotec.

Limpiar la carcasa

Limpie la carcasa con un paño húmedo, suave y sin pelusas. Asegúrese de que no entre humedad al interior de la carcasa. Asegúrese de que la humedad no pueda entrar en contacto con componentes eléctricos. No utilice detergentes agresivos como, p. ej. aerosoles limpiadores, diluyentes, detergentes que contengan alcohol o limpiadores abrasivos para humedecer el paño.

Comprobar visualmente si hay suciedad en el interior del aparato

1. Extraiga el filtro de aire.
2. Alumbre con una linterna el interior de los agujeros del aparato.
3. Compruebe la suciedad en el interior del aparato.
4. Si detecta una capa gruesa de polvo, encargue la limpieza del interior del aparato a una empresa especializada en técnicas de refrigeración y climatización o a Trotec.
5. Vuelva a colocar el filtro de aire.



Círculo del refrigerante

- El círculo del refrigerante constituye un sistema cerrado herméticamente que no requiere de mantenimiento y que sólo puede ser revisado o comprobado por empresas especializadas en técnicas de refrigeración y climatización o por Trotec.

Limpiar el filtro de aire

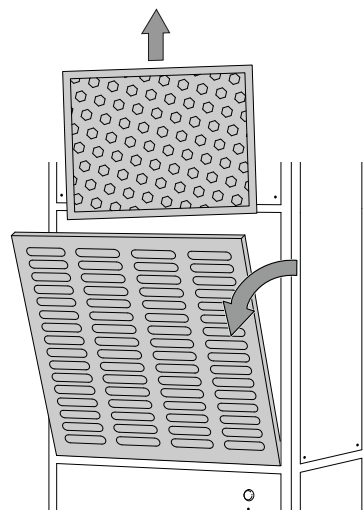


Advertencia

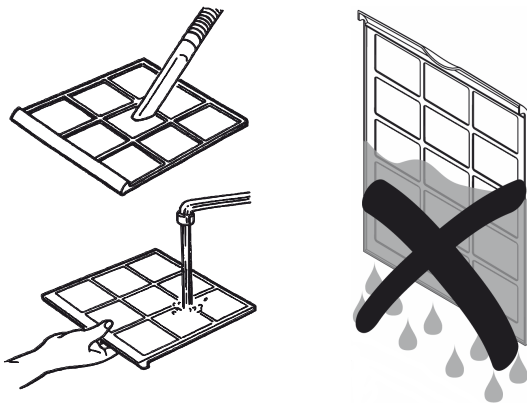
Compruebe que el filtro de aire no esté desgastado ni dañado. Las esquinas y bordes del filtro de aire no pueden estar deformados ni redondeados. ¡Cerciórese antes de volver a colocar el filtro de aire que éste no presente daños y esté seco!

Se debe limpiar el filtro de aire en cuanto se ensucie. Se dará cuenta de ello, por ejemplo, cuando se reduzca la capacidad del aparato (véase el capítulo Fallos y averías).

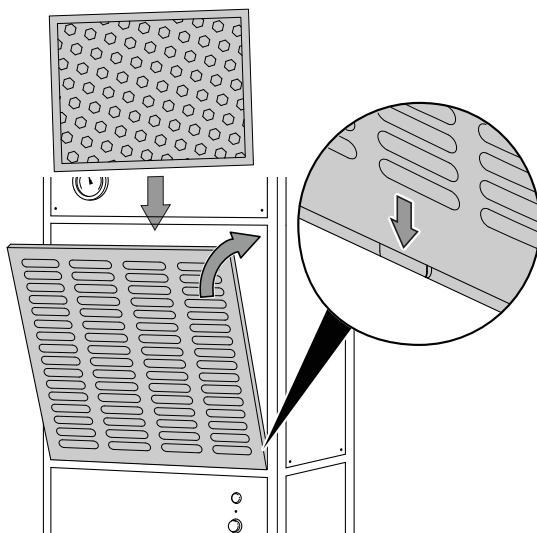
1. Extraiga el filtro de aire del aparato.



2. Limpie el filtro con un paño suave, sin pelusas y ligeramente humedecido. Si el filtro está muy sucio, límpielo un detergente diluido en agua caliente.



3. Deje que el filtro se seque completamente. No coloque nunca el filtro en el aparato mientras esté húmedo.
4. Vuelva a colocar el filtro de aire en el aparato.



Vaciar el agua condensada

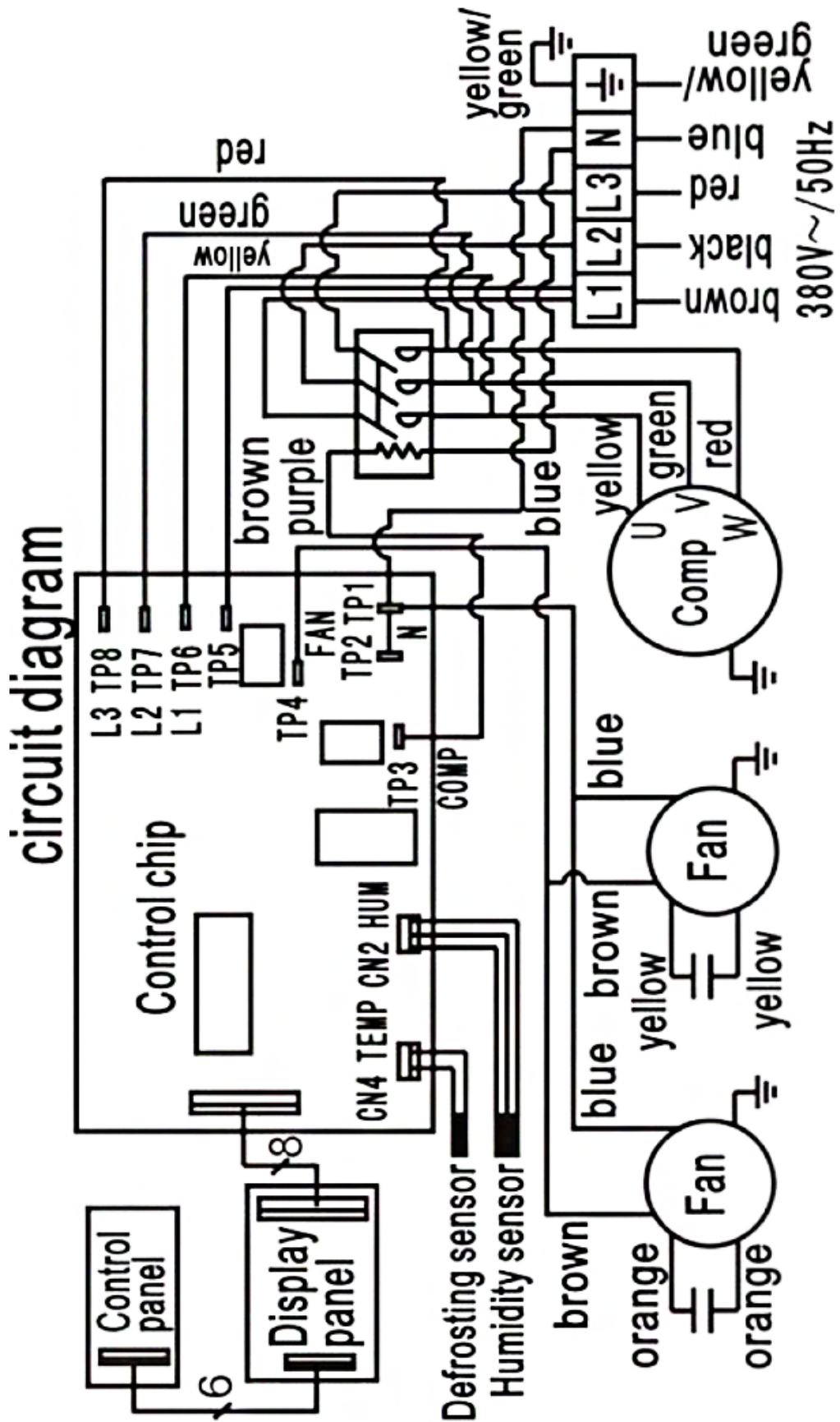
Extraiga del aparato toda el agua condensada restante de la siguiente manera:

1. Pulse el botón para vaciar el agua residual (3).
 - ⇒ La bomba de agua condensada vacía el agua condensada residual de la bandeja de agua condensada.
 - ⇒ La bandeja de agua condensada estará completamente vacía cuando la bomba de agua condensada deje de bombear agua condensada.
2. Extraiga la manguera de descarga de agua condensada, así como el líquido residual que se encuentra en ella.
3. Deje secar la manguera antes de guardarla.

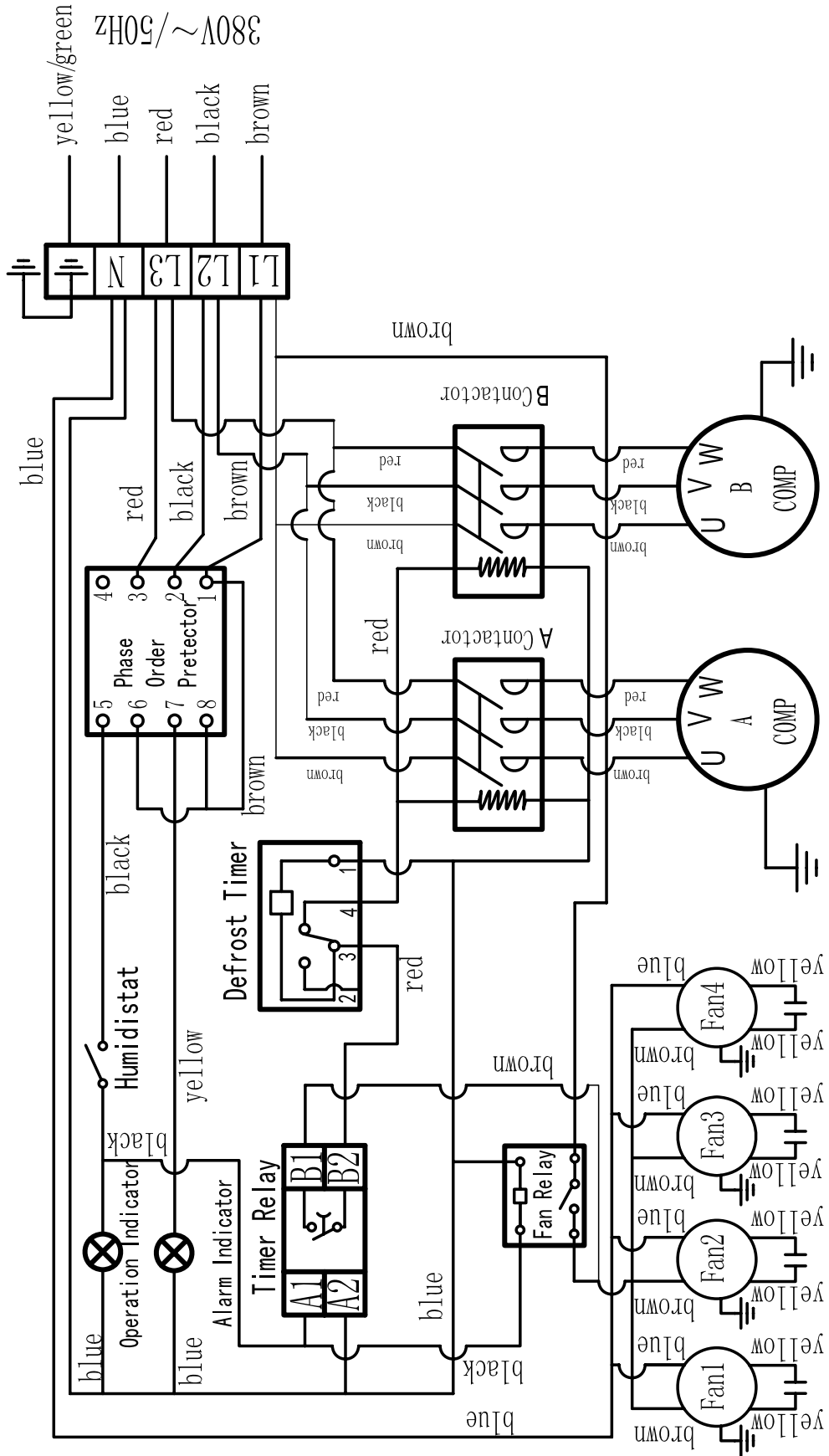
Anexo técnico
Datos técnicos

Parámetro	Valor		
	DH 105 S	DH 115 S	DH 145 SH
Modelo	DH 105 S	DH 115 S	DH 145 SH
Capacidad de deshumidificación @ 30 °C y 80 % h.r.	175 l / 24 h	245 l / 24 h	485 l / 24 h
Caudal de aire	1700 m ³ /h	2150 m ³ /h	4300 m ³ /h
Rango de funcionamiento (temperatura)	de 5 °C a 32 °C	de 5 °C a 32 °C	de 5 °C a 32 °C
Rango de funcionamiento (humedad relativa del aire)	30 % a 90 % h.r.	30 % a 90 % h.r.	30 % a 90 % h.r.
Presión lado de aspiración	1,65 MPa	1,65 MPa	1 MPa
Presión lado de salida	3,1 MPa	3,1 MPa	2,5 MPa
Conexión a la red eléctrica	380 V / 50 Hz	380 V / 50 Hz	400 V / 50 Hz
Consumo de potencia, máx.	3,0 kW	4,9 kW	9,8 kW
Corriente nominal	5,2 A	8,5 A	16,6 A
Refrigerante	R410A	R410A	R407C
Cantidad de refrigerante	1400 g	1730 g	3200 g
Factor PCG	2088	2088	1774
Equivalente de CO ₂	2,92 t	3,61 t	5,68 t
Nivel de presión sonora (a 1 m de distancia)	68 dB(A)	70 dB(A)	68,5 dB(A)
Medidas (largo x ancho x alto)	470 x 615 x 1653 mm	470 x 775 x 1635 mm	460 x 1195 x 1730 mm
Separación mínima respecto a paredes u objetos	A: arriba: 50 cm B: detrás: 50 cm C: lateral: 50 cm D: delante: 50 cm	50 cm 50 cm 50 cm 50 cm	50 cm 50 cm 50 cm 50 cm
Peso	124 kg	150 kg	235 kg

Esquema de conexiones DH 105 S / DH 115 S

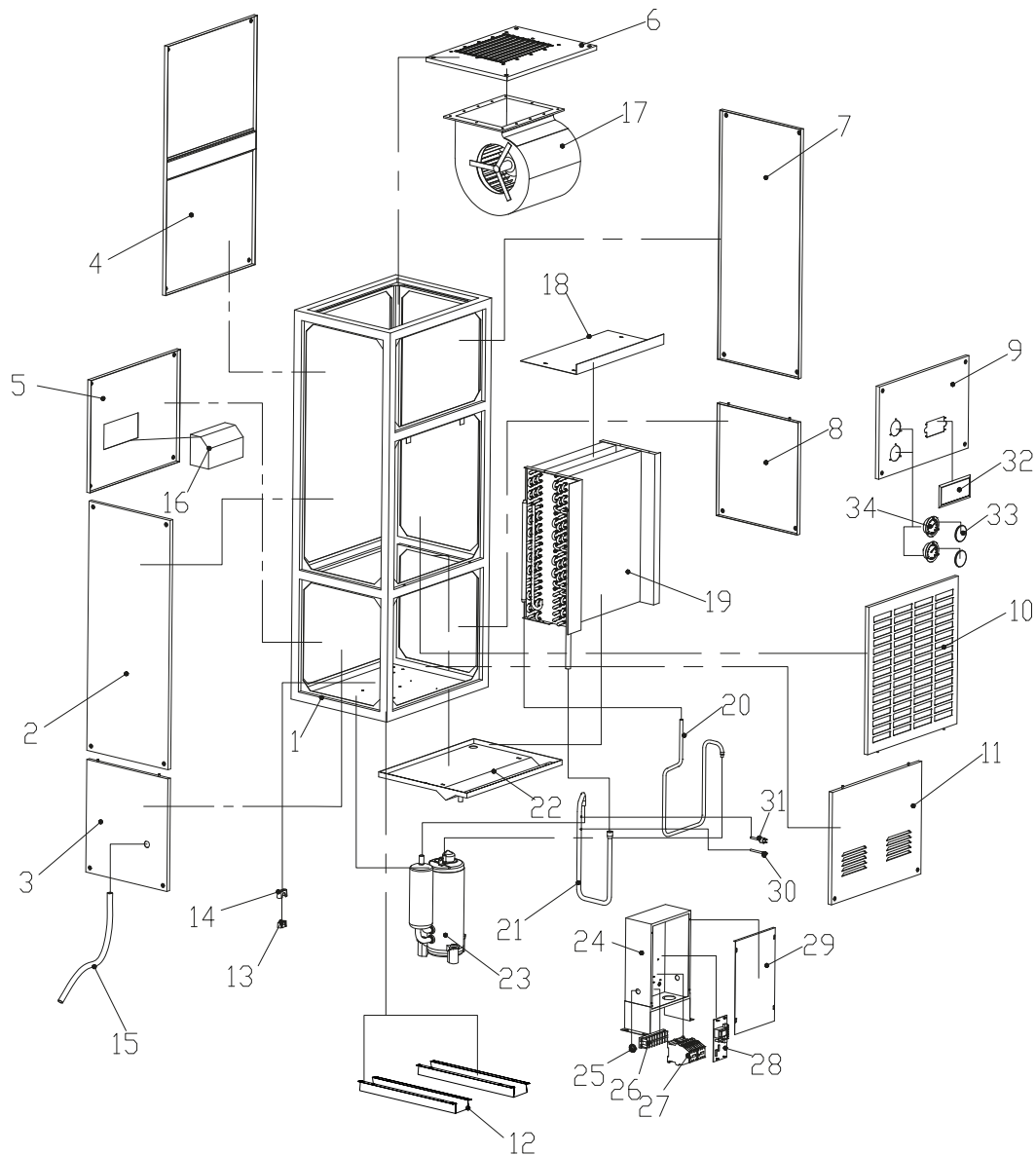


Esquema de conexiones DH 145 SH



Lista de piezas de recambio DH 105 S / DH 115 S

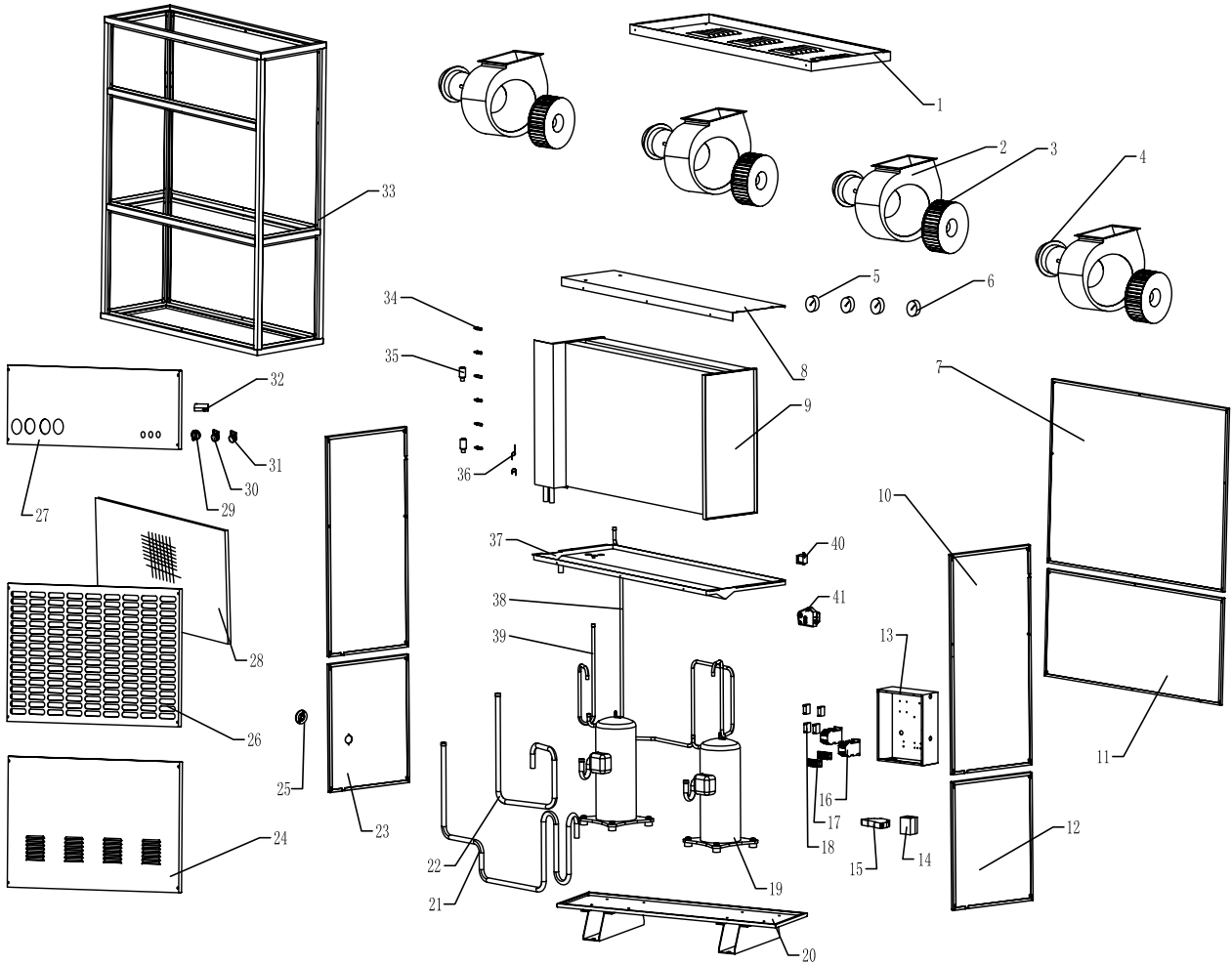
Indicación: Los números de referencia de las piezas de recambio son diferentes a los números de referencia empleados en el manual de instrucciones para los componentes.



No.	Spare part	No.	Spare part	No.	Spare part
1	frame	13	wire slot	25	coil
2	left upper cover plate	14	cover for slot	26	terminal
3	left lower cover plate	15	water tube	27	AC relay
4	rear upper cover plate	16	wire box	28	circuit board
5	rear lower cover plate	17	250 fan	29	electric box cover
6	cover plate	18	cover	30	ejector pin
7	right upper cover plate	19	evaporator and condenser parts	31	pressure switch
8	right lower cover plate	20	high pressure tube	32	control panel
9	front upper cover plate	21	low pressure tube	33	pressure gauge cover
10	front middle cover plate	22	defrost tray	34	pressure gauge
11	front lower cover plate	23	compressor		
12	skids	24	electrical box		

Lista de piezas de recambio DH 145 SH

Indicación: Los números de referencia de las piezas de recambio son diferentes a los números de referencia empleados en el manual de instrucciones para los componentes.



No.	Spare part	No.	Spare part	No.	Spare part
1	Top Cover	15	Timer Relay	29	Rotary Knob
2	Volute	16	AC Contactor	30	Running Indicator (Green)
3	Blade	17	5-Pose Terminal	31	Warning Indicator (Yellow)
4	Motor	18	Capacitor	32	Temperature Switch
5	Exhaust Pressure Meter	19	Compressor	33	Frame
6	Intake Pressure Meter	20	Base Plate Set	34	3-Way Fluid Intake Tube
7	Rear Plate (Upper)	21	Muffler A (Compressor)	35	Filtering Device
8	Condensate Cover-Plate	22	Muffler B (Compressor)	36	Capillary
9	Heat-Exchanger Set	23	Left Plate (Lower)	37	Water Pan
10	Left & Right Plate (Upper)	24	Lower Front Plate	38	Exhaust Pipe A (Compressor)
11	Rear Plate (Lower)	25	Water Outlet Port	39	Exhaust Pipe B (Compressor)
12	Right Plate (Lower)	26	Air-Intake Grille	40	Relay
13	Electronics Box	27	Upper Front Plate	41	Defrost Timer
14	Phase-Protect Relay	28	Filter		

Eliminación de residuos



El símbolo del contenedor de basura tachado en aparatos eléctricos o electrónicos de desecho indica que una vez terminada su vida útil estos no pueden ser eliminados junto con la basura doméstica. Cerca de su empresa hay puntos blancos de recogida de aparatos eléctricos y electrónicos de desecho en los que podrá devolverlos gratuitamente. Las direcciones se pueden obtener en la administración municipal o local. Para conocer otras opciones de devolución en muchos países de la UE, también puede consultar el sitio web <https://hub.trotec.com/?id=45090>. En caso contrario, póngase en contacto con un reciclador oficial de aparatos usados autorizado en su país.

Con la recogida selectiva de los aparatos eléctricos y electrónicos de desecho se pretende posibilitar la reutilización, el reciclaje de materiales y otras formas de aprovechamiento de los aparatos de desecho así como evitar las consecuencias negativas para el medio ambiente y la salud de las personas que puede tener la eliminación de sustancias peligrosas que puedan contener los aparatos.

El aparato funciona con un gas fluorado de efecto invernadero que puede ser perjudicial para el medio ambiente y, de llegar a la atmósfera, puede contribuir al calentamiento global.

En la placa de características encontrará más información al respecto.

Elimine debidamente el refrigerante que se encuentra en el aparato conforme a las leyes nacionales.

Declaración de conformidad

Traducción de la declaración de conformidad original en el sentido de la directiva CE sobre Máquinas 2006/42/CE, Anexo II, Parte 1, sección A.

Por la presente, Trotec GmbH declara bajo responsabilidad exclusiva que el producto mencionado a continuación ha sido desarrollado, proyectado y fabricado de conformidad con los requisitos de la Directiva CE sobre máquinas en su versión 2006/42/CE.

Modelo / producto: DH 105 S
DH 115 S
DH 145 SH

Tipo de producto: secador por condensación

Año de fabricación: 2021

Directivas UE relacionadas:

- 2014/30/UE: 29/03/2014

Normas armonizadas aplicadas:

- EN 55014-1:2017
- EN 60335-1:2012
- EN 60335-1:2012/A11:2014
- EN 60335-1:2012/A13:2017
- EN 60335-2-40:2003
- EN 60335-2-40:2003/A1:2006
- EN 60335-2-40:2003/A2:2009
- EN 60335-2-40:2003/A11:2004
- EN 60335-2-40:2003/A12:2005
- EN 60335-2-40:2003/A13:2012
- EN 61000-3-11:2000
- EN 61000-3-2:2014

Normas nacionales aplicadas y especificaciones técnicas:

- EN 55014-2:2015
- EN 62233:2008

Fabricante y nombre del responsable de la documentación técnica:

Trotec GmbH
Grebbeener Straße 7, D-52525 Heinsberg
Teléfono: +49 2452 962-400
Correo electrónico: info@trotec.de

Lugar y fecha de emisión:
Heinsberg, a 01.11.2021



Detlef von der Lieck, Gerente

Trotec GmbH

Grebener Str. 7
D-52525 Heinsberg

☎ +49 2452 962-400

☎ +49 2452 962-200

✉ info@trotec.com

www.trotec.com