

Deumidificatore ad adsorbimento TTR 2000



Dotazione di serie

- Involucro in acciaio inossidabile
- Filtri per l'aria G4 integrati come versione Z Line, separati per l'aria di processo e l'aria di rigenerazione
- Monitoraggio dei filtri con spia luminosa di allarme
- Controllo della rotazione del rotore
- Tensione di comando 24 V DC
- Contatti senza potenziale per manutenzione/sostituzione del filtro, guasto, funzionamento on/off
- Morsetti di collegamento per igrostat, 24 V DC
- Morsetti di collegamento per accensione/spengimento esterni, 24 V DC
- Ventilatori EC ad alimentazione diretta ad alta tensione integrati nell'involucro, con regolazione manuale del numero di giri (senza la necessità di impiegare valvole a farfalla aggiuntive), separati per l'aria di processo e l'aria di rigenerazione
- Rotore ad assorbimento in silicagel con settore risciacquo interno per il recupero termico e set guarnizioni per rotore adeguabile autonomamente
- Sistema di trasmissione del rotore con motoriduttore privo di spazzole con regolazione del numero di giri, cinghia dentata, puleggia e tendicinghia
- Riscaldatore d'aria di rigenerazione elettrico composto da elementi riscaldanti tubolari, dotato di limitatori della temperatura di sicurezza e interruttore di pressione differenziale, comando mediante relè a semiconduttore
- Corsa residua dipendente dalla temperatura
- Quadro elettrico integrato con tutti i dispositivi necessari per il funzionamento in conformità allo standard TROTEC: interruttore principale di accensione/spengimento, selettore per funzionamento a distanza/sul posto, spie luminose di segnalazione, tastierino, centralina, fusibili, cablaggio e morsetti di collegamento
- Involucro predisposto per montaggio inverso. Inversione della direzione dell'aria; direzione dell'aria di processo standard da sinistra a destra

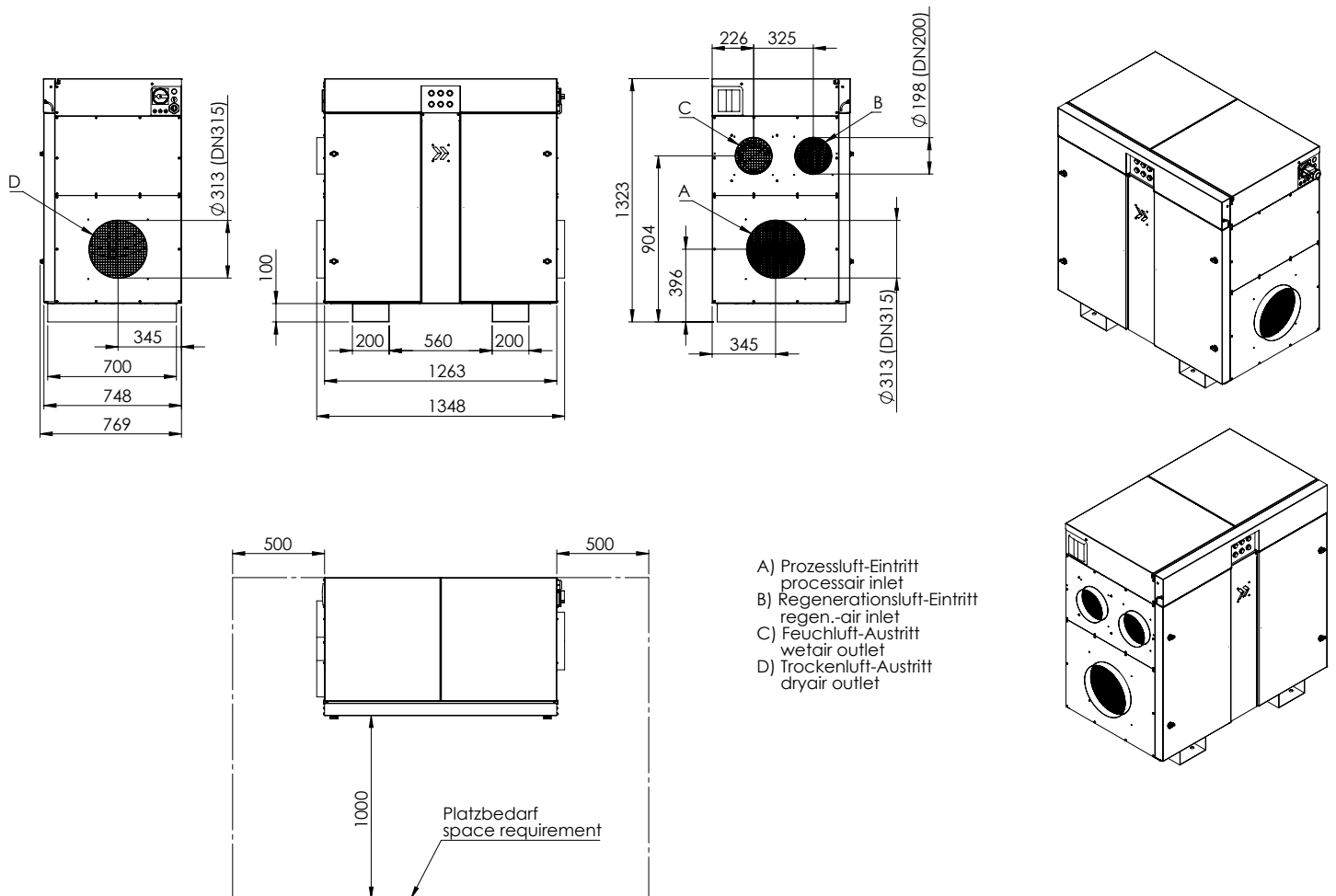
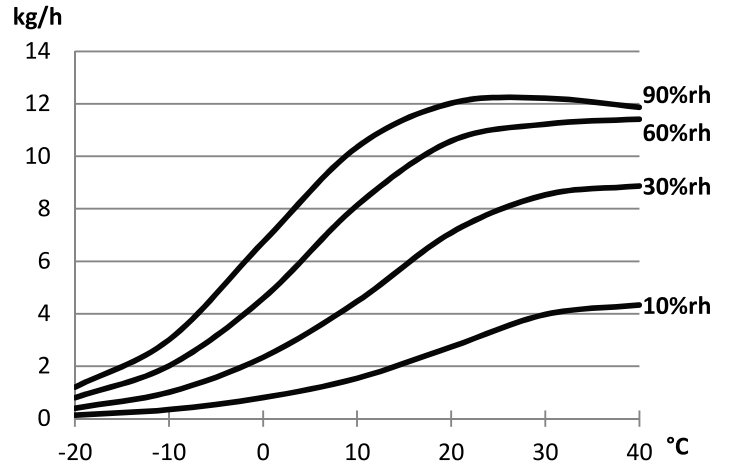
Dotazioni aggiuntive opzionali

- Comando del microprocessore Millennium con visualizzazione di testo in chiaro a quattro righe
 - Notifiche di errore indicate con testo in chiaro
 - Gestione dell'energia (regolazione del riscaldamento dell'aria di rigenerazione a seconda della temperatura)
 - Regolazione dell'umidità dell'aria secca (soltanto in collegamento con il misuratore di umidità opzionale e il kit per trasduttore 4-20 mA / 0-10 V)
 - Regolazione della temperatura dell'aria secca (soltanto con sensore della temperatura opzionale e condizionamento dell'aria installato a valle).
- Flowmatic S, regolazione elettronica del numero di giri del ventilatore separata per l'aria di rigenerazione e di processo, regolazione del flusso volumetrico o della pressione costanti a seconda del valore nominale lato processo, segnale di comando 0...10 V e 4-20 mA
- Riscaldatore a vapore per aria di rigenerazione (vapore saturo $p > 3$ bar)
- Riscaldamento elettrico aggiuntivo per aria secca
- Scambiatore di calore integrato (acqua fredda/calda) per temperare l'aria secca
- Ventilatore potenziato o aggiuntivo per compressioni elevate dell'aria secca
- Telaio di trasporto e di protezione con ruote, impilabili
- Ruote per dispositivo
- Realizzazione igienica (ventilatori e rotori realizzati secondo le norme igieniche)
- Protezione contro le intemperie
- Regolazione dell'umidità/temperatura (kit per trasduttore 4-20 mA / 0-10 V, parametrizzazione)
- Igrostat elettrico HG125 con display LCD a due righe
- Sensore del punto di rugiada (-100 - +20 °Ctp / segnale 4-20 mA)
- LABS - realizzazione libera
- Installazione modulare inversa - aria in direzione contraria
- Sensore di temperatura PT 100

Deumidificatore ad adsorbimento TTR 2000

Dati tecnici generali (a 20 ° C / 60% rh, 1013 mbar)

Deumidificazione		10,8 kg/h
Aria secca	Portata d'aria in uscita libera	2350 m³/h
	Portata d'aria nominale	2000 m³/h
	Pressione	300 Pa
Aria di rigenerazione	Portata d'aria	380 m³/h
	Pressione	250 Pa
Riscaldamento		12,5 kW
Potenza collegamento		15 kW
Tensione		3/PE/380 - 480 V/50 - 60 Hz
Potenza assorbita (@ 3x400V), max.		23 A
Fusibile consigliato		32 A
Peso		230 kg
Misure (Lungh. x Largh. x Alt.)		1348 mm x 769 mm x 1323 mm



Con riserva di modifiche senza preavviso. Tutti i dati prestazionali si riferiscono a 1013 mbar, una densità di 1,2 kg/m³ e un'alimentazione di 3x400 V/50Hz +PE o 230V/50 Hz. Nella progettazione, vi raccomandiamo un margine di sicurezza, a seconda dell'applicazione, del 10-20 % sulla capacità di deumidificazione.