

TIH 350+ / TIH 650+

NL

BEDIENINGSHANDLEIDING
INFRAROODVERWARMINGSPLAAT



Inhoudsopgave

Opmerkingen m.b.t. de bedieningshandleiding 2

Veiligheid 2

Informatie over het apparaat 5

Transport en opslag 7

Montage en installeren..... 7

Bediening 10

Nabestelbare accessoires 10

Defecten en storingen 10

Onderhoud 11

Technische bijlagen 11

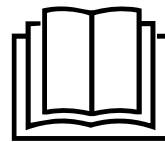
Recycling 13

Opmerkingen m.b.t. de bedieningshandleiding

Symbolen

-  **Waarschuwing voor elektrische spanning**
Dit symbool wijst op gevaren voor het leven en de gezondheid van personen door elektrische spanning.
-  **Waarschuwing voor hete oppervlakken**
Dit symbool wijst op gevaren voor het leven en de gezondheid van personen door hete oppervlakken.
-  **Waarschuwing**
Dit signaalwoord wijst op een gevaar met een middelmatige risicograad, dat indien niet vermeden de dood of zwaar letsel tot gevolg kan hebben.
-  **Voorzichtig**
Dit signaalwoord wijst op een gevaar met een lage risicograad, dat indien niet vermeden gering of matig letsel tot gevolg kan hebben.
- Let op**
Het signaalwoord wijst op belangrijke informatie (bijv. op materiële schade), maar niet op gevaren.
-  **Info**
Aanwijzingen met dit symbool helpen u bij het snel en veilig uitvoeren van uw werkzaamheden.
-  **Handleiding opvolgen**
Aanwijzingen met dit symbool wijzen u erop dat de bedieningshandleiding moet worden opgevolgd.

De actuele versie van de bedieningshandleiding en de EU-conformiteitsverklaring, kunt u downloaden via de volgende link:



TIH 350+ 

<https://hub.trotec.com/?id=42748>

TIH 650+ 

<https://hub.trotec.com/?id=42749>

Veiligheid

Lees deze handleiding vóór het in gebruik nemen / gebruik van het apparaat zorgvuldig en bewaar de handleiding altijd in de directe omgeving van de opstellocatie resp. bij het apparaat.

-  **Waarschuwing**
Lees alle veiligheidsinstructies en aanwijzingen.
Het niet opvolgen van de veiligheidsinstructies en aanwijzingen kunnen een elektrische schok, brand en/of zwaar letsel veroorzaken.
Bewaar alle veiligheidsinstructies en aanwijzingen voor later gebruik.
Dit apparaat kan door kinderen vanaf 8 jaar en bovendien door personen met verminderde geestelijke, sensorische of mentale vaardigheden of een gebrek aan ervaring en kennis worden gebruikt, als ze onder toezicht staan of m.b.t. het veilig gebruik van het apparaat zijn geïnstrueerd en de hierdoor ontstane gevaren begrijpen.
Kinderen mogen niet met het apparaat spelen.
Reiniging en gebruikersonderhoud mogen niet door kinderen worden uitgevoerd zonder toezicht.



Waarschuwing

Kinderen jonger dan 3 jaar moeten uit de buurt van het apparaat worden gehouden, tenzij ze onder permanent toezicht staan.

Kinderen vanaf 3 jaar en jonger dan 8 jaar mogen het apparaat alleen in- en uitschakelen, als ze onder toezicht staan of m.b.t. het veilig gebruik van het apparaat zijn geïnstrueerd en de hiermee gepaard gaande gevaren begrijpen, mits het apparaat is geplaatst of geïnstalleerd in de normale gebruiksstand. Kinderen vanaf 3 jaar en jonger dan 8 jaar mogen de stekker niet in het stopcontact steken, het apparaat niet regelen, het apparaat niet reinigen en/of geen gebruikersonderhoud uitvoeren.



Waarschuwing

Gebruik het apparaat niet in kleine ruimten, als hier personen aanwezig zijn, die de ruimte niet zelfstandig kunnen verlaten en niet permanent onder toezicht staan.

- Gebruik het apparaat niet in ruimten of omgevingen met explosiegevaar en plaats het daar nooit.
- Gebruik het apparaat niet in agressieve atmosferen.
- Plaats het apparaat stabiel op een stevige ondergrond.
- Laat het apparaat na een vochtige reiniging drogen. Gebruik het niet in natte toestand.
- Gebruik of bedien het apparaat niet met vochtige of natte handen.
- Stel het apparaat niet bloot aan een gerichte waterstraal.
- Steek nooit voorwerpen of ledematen in het apparaat.
- Dek het apparaat tijdens gebruik niet af en transporteer het dan ook niet.
- Verwijder geen veiligheidssymbolen, stickers of etiketten van het apparaat. Houd alle veiligheidssymbolen, stickers en etiketten in een leesbare toestand.
- Ga niet op het apparaat zitten.
- Het apparaat is geen speelgoed. Houd kinderen en dieren op afstand. Gebruik het apparaat alleen onder toezicht.
- Controleer voor elk gebruik van het apparaat de accessoires en aansluitonderdelen hiervan op mogelijke beschadigingen. Gebruik geen defecte apparaten of apparaatonderdelen.
- Zorg dat alle elektrische kabels buiten het apparaat zijn beschermd tegen beschadigingen (bijv. door dieren). Gebruik het apparaat nooit bij schade aan elektrische kabels of aan de netaansluiting!
- De netaansluiting moet voldoen aan de gegevens in de technische bijlage.
- Steek de netstekker in een volgens de voorschriften gezekeerd stopcontact.

- Houd bij het kiezen van verlengsnoeren rekening met het vermogen van het apparaat, de kabellengte en het gebruiksdoel. Rol de verlengkabel volledig uit. Voorkom elektrische overbelastingen.
- Voor aanvang van onderhouds-, verzorgings- of reparatiewerkzaamheden aan het apparaat de stekker uit het stopcontact trekken.
- Schakel het apparaat uit en verwijder het netsnoer uit het stopcontact als u het apparaat niet gebruikt.
- Gebruik het apparaat nooit als u schade aan de netstekker of het netsnoer constateert.
Wordt het netsnoer van dit apparaat beschadigd, moet het door de fabrikant of de klantendienst hiervan of door een vergelijkbaar gekwalificeerde persoon worden vervangen, zodat gevaren worden voorkomen.
Defecte netsnoeren vormen een ernstig gevaar voor de gezondheid!
- Houd bij het installeren van het apparaat rekening met de minimale afstanden t.o.v. wanden en objecten evenals met de opslag- en gebruiksomstandigheden, volgens hoofdstuk technische gegevens.
- De in de norm DIN VDE 701-702:2008 genoemde grenswaarden voor de afleid- en verschilstromen worden door de verwarmingsplatenreeks TIH en TIH+ overschreden.
Volgens DIN VDE 701-702 hoofdstuk 5, tabel 2, evenals bijlage D, zijn in gemotiveerde gevallen uitzonderingen mogelijk. De verhoogde meetwaarde hebben geen veiligheidsrelevante oorzaken. Daarom is in tegenstelling tot de in DIN VDE 701-702:2008 genoemde waarden een grenswaarde van 4,5 mA voor afleid- en verschilstromen toegestaan.
- Boor nooit in de verwarmingsplaat.
- Gebruik het apparaat niet in directe nabijheid van gordijnen, bedden of banken.
- Plaats het apparaat niet op een brandbare ondergrond.
- Het apparaat tijdens gebruik niet transporteren.
- Uitsluitend originele reserveonderdelen gebruiken. omdat anders een correcte en veilige werking niet is gewaarborgd.
- Laat het apparaat voor transport en/of onderhoudswerkzaamheden afkoelen.
- Gebruik dit apparaat niet in directe nabijheid van badkuipen, douchebakken, zwembaden of andere reservoirs, die water bevatten. Er bestaat gevaar voor een elektrische schok!

Bedoeld gebruik

Gebruik het apparaat TIH 350+ / TIH 650+ voor het verwarmen van wanden ter ondersteuning van het droogproces bij waterschadesanering.

Gebruik het apparaat alleen binnenshuis.

Voorspelbaar verkeerd gebruik

- Leg geen voorwerpen, zoals kledingstukken op het apparaat.
- Gebruik het apparaat niet voor het verwarmen van voertuigen.
- Gebruik het apparaat niet voor het verwarmen van ruimten.
- Gebruik het apparaat niet buitenshuis.
- Gebruik het apparaat niet in de buurt van benzine, oplosmiddelen, lakken of andere licht ontvlambare dampen of in ruimten waar deze worden bewaard.
- Het apparaat mag niet worden gebruikt als verwarmingsapparaat voor baby's / kinderen of dieren.
- Het apparaat mag niet in een douchecabine of direct boven een badkuip worden geïnstalleerd.
- Het apparaat mag niet worden gebruikt in de buurt van zwembaden.
- Gebruik dit apparaat niet in directe nabijheid van wasbakken, badkuipen of andere reservoirs die water bevatten.
Dompel het apparaat nooit onder in water.
- Elk ander gebruik dan het bedoeld gebruik is, geldt als logisch voorspelbaar verkeerd gebruik.

Eigenhandige constructieve wijzigingen, aan- of ombouwwerkzaamheden aan het apparaat zijn verboden.

Persoonlijke kwalificaties

Personen die dit apparaat gebruiken moeten:

- zich bewust zijn van de gevaren die bij werkzaamheden met en aan elektrische apparaten in vochtige omgeving ontstaan.
- de bedieningshandleiding, vooral het hoofdstuk veiligheid hebben gelezen en begrepen.

Onderhoudswerkzaamheden waarvoor het openen van de behuizing noodzakelijk is, mogen uitsluitend door geautoriseerde elektrotechnische vakbedrijven of door Trotec worden uitgevoerd.

Symbolen op het apparaat

Symbolen Betekenis



Het symbool op het apparaat wijst erop, dat het niet is toegestaan voorwerpen (bijv. handdoeken, kleding, etc.) over het apparaat of direct hiervoor op te hangen.

Het verwarmingsapparaat mag niet worden afgedekt, zodat oververhitting en brandgevaar worden voorkomen!



Het symbool op het apparaat wijst u erop dat het verboden is het apparaat af te spuiten.



Het symbool apparaat wijst op gevaren voor het leven en de gezondheid van personen door hete oppervlakken.

Restgevaaren



Waarschuwing voor elektrische spanning

Werkzaamheden aan elektrische onderdelen mogen alleen door een geautoriseerd gespecialiseerd bedrijf worden uitgevoerd!



Waarschuwing voor elektrische spanning

Voor alle werkzaamheden aan het apparaat de netstekker uit het stopcontact verwijderen!
Raak de netstekker niet aan met vochtige of natte handen.

De netstekker van het netsnoer uit het stopcontact trekken door de netstekker vast te pakken.



Waarschuwing voor hete oppervlakken

Onderdelen van het apparaat kunnen zeer heet worden en tot brandwonden leiden. Let vooral goed op als kinderen of andere kwetsbare personen aanwezig zijn!



Waarschuwing voor hete oppervlakken

Het oppervlak van het apparaat wordt warm tijdens bedrijf.
Tijdens bedrijf het apparaatoppervlak niet aanraken en een minimale afstand aanhouden!



Waarschuwing

Van dit apparaat kunnen gevaren uitgaan als het ondeskundig of niet volgens het bedoeld gebruik wordt gebruikt door niet geïnstrueerde personen! Zorg dat wordt voldaan aan de persoonlijke kwalificaties!



Waarschuwing

Het apparaat is geen speelgoed en hoort niet in kinderhanden.



Waarschuwing

Verstikkingsgevaar!
Laat het verpakkingsmateriaal niet achteloos rondslingeren. Voor kinderen kan dit gevaarlijk speelgoed zijn.



Waarschuwing

Letselgevaar door infraroodstraling!
Blijf niet te lang in de directe nabijheid van het apparaat. Kijk niet langere tijd direct in het apparaat. Houd de minimale afstanden aan.



Waarschuwing

Er bestaat brandgevaar bij ondeskundig opstellen.
Plaats het apparaat niet op een brandbare ondergrond.
Plaats het apparaat niet op hoogpolige vloerbedekking.



Waarschuwing

Het apparaat mag niet worden afgedekt, zodat oververhitting en brandgevaar wordt voorkomen!

Gedrag bij noodgevallen

1. Bij noodgevallen het apparaat scheiden van de netvoeding:
De netstekker van het netsnoer uit het stopcontact trekken door de netstekker vast te pakken.
2. Sluit een defect apparaat niet opnieuw aan op de netaansluiting.

Oververhittingsbeveiliging

Het apparaat heeft een veiligheidsthermostaat, die bij oververhitting (overschrijden van de bedrijfstemperatuur) van het apparaat wordt geactiveerd.

Is de veiligheidsthermostaat geactiveerd, wordt het apparaat uitgeschakeld.

Als het apparaat voldoende is afgekoeld, wordt de verwarming weer ingeschakeld.

Mocht de veiligheidsthermostaat bij oververhitting niet schakelen, zal de oververhittingsbeveiliging worden geactiveerd. Het apparaat wordt dan volledig uitgeschakeld. Neem in dit geval contact op met de klantendienst, om de oververhittingsbeveiliging te laten vervangen.

Informatie over het apparaat

Beschrijving van het apparaat

Het apparaat dient voor het drogen van waterschadeplekken op wanden. Voor schade boven de vloer kunnen nog maximaal twee apparaten op de eerste plaat worden gemonteerd met het nabestelbare accessoire stapelgreepset TIH 350+/ 650+.

Voor het bestralen van hoger gelegen wandoppervlakken kan het apparaat worden gebruikt met de nabestelbare accessoires montagesteun-aansluitset 350+ of 650+ en montagesteun-bevestigingsklemset en met geschikte montagesteunen.

Het apparaat is voorzien van een MID-gecertificeerde energieverbruiksmeter en is daarom goedgekeurd voor afrekeningsdoeleinden. De meter geeft de tot dan toe verbruikte energie weer. Deze kan niet worden teruggezet. Een ledlampje geeft aan dat de plaat is ingeschakeld en dat de energiemeter het energieverbruik registreert.

Volgens de Duitse voorschriften inzake meetinstrumenten moeten saneringsbedrijven worden beschouwd als gebruikers van meetapparatuur of meetwaarden, wat hen verplicht tot het naleven van het Duitse Mess- und Eichgesetz (MessEG). Het MessEG regelt het registreren en doorgeven van meetwaarden, op basis waarvan de kosten van de door de apparaten verbruikte stroom worden bepaald.

Straling

De golflengte van de door de apparaten TIH 350+ / TIH 650+ geleverde warmtestraling is ingedeeld in het IR-C-bereik. De golflengte is afhankelijk van de betreffende oppervlaktetemperatuur van de verwarmingsplaat en dus ook van de omgevingstemperatuur van de locatie waar de verwarmingsplaat wordt opgesteld. Bij 75 °C = 8,3 µm, bij 85 °C = 8,1 µm, bij 95 °C = 7,9 µm (volgens de verschuivingswet van Wien). Met deze milde IR-C straling is schade aan de ogen uitgesloten.

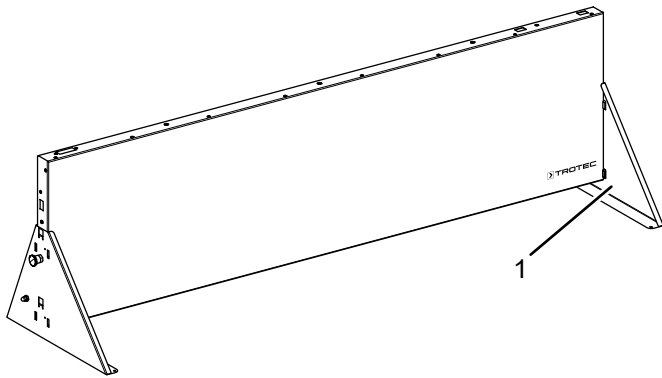
Wat is infraroodstraling?

Infraroodstraling is natuurlijke straling en komt bijvoorbeeld voor in de straling van de zon. Het is een warmtestraling die onafhankelijk is van de wijze waarop de warmte ontstaat. Elk lichaam waarvan de temperatuur boven het absolute nulpunt ligt (-273 °C) straalt energie uit in de vorm van elektromagnetische straling.

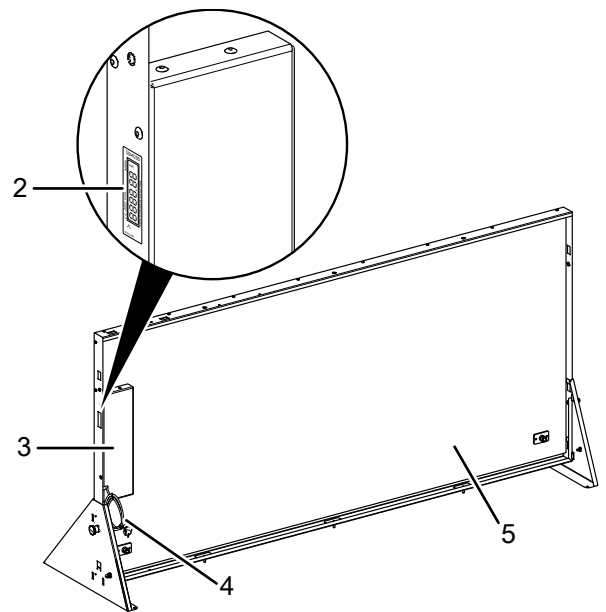
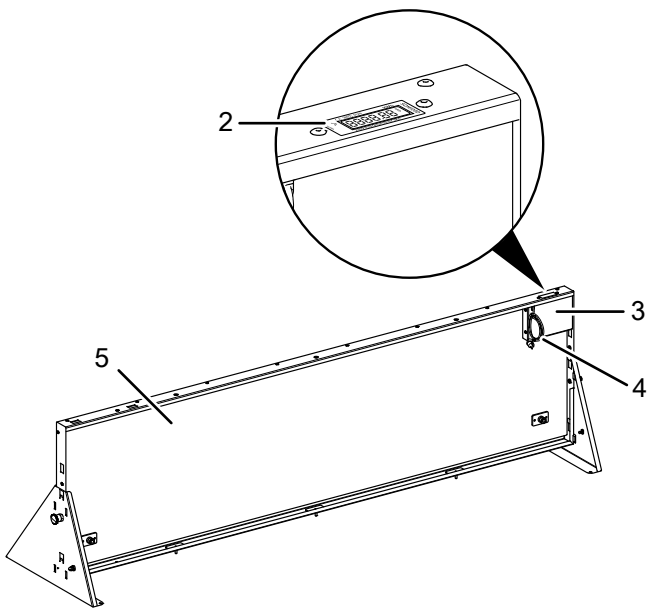
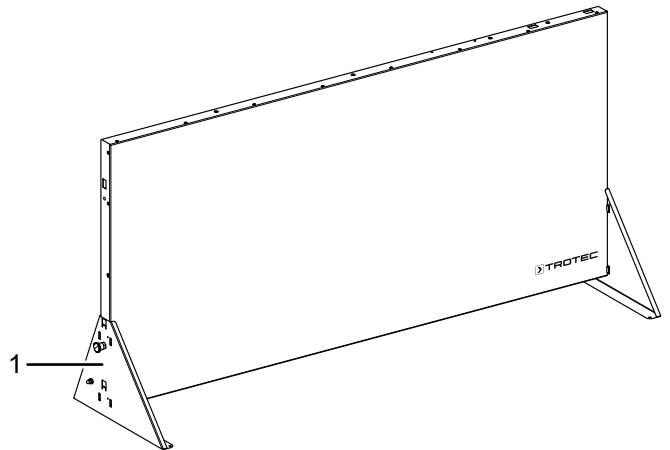
De golflengte van de infraroodstraling wordt bepaald op basis van de temperatuur van het uitstralende object. Raken infraroodstralen oppervlakken van andere objecten, wordt de opgenomen energie vrijgegeven in de vorm van warmte. De warmteoverdracht gebeurt door geleidbaarheid, convectie of straling. De beslissende factor is daarbij altijd het temperatuurverschil.

Overzicht van het apparaat

TIH 350+



TIH 650+



Nr.	Aanduiding
1	Opstelvoet
2	Energieverbruiksmeter
3	Elektrobox
4	Netsnoer met stekker
5	Stralingskant

Transport en opslag

Let op

Het apparaat kan beschadigd raken als het niet correct wordt opgeslagen of getransporteerd.

De informatie m.b.t. het transport en de opslag van het apparaat opvolgen.

Transport

Neem **vóór** elk transport de volgende instructies in acht:

- De netstekker van het netsnoer uit het stopcontact trekken door de stekker vast te pakken.
- Gebruik het netsnoer niet als trektouw.
- Laat het apparaat voldoende afkoelen.

Opslag

Vóór elke opslag de volgende aanwijzingen opvolgen:

- De netstekker van het netsnoer uit het stopcontact trekken door de stekker vast te pakken.
- Laat het apparaat voldoende afkoelen.

Houd bij het niet gebruiken van het apparaat rekening met de volgende opslagcondities:

- Droog en tegen vocht en hitte beschermd
- Rechtopstaand op een positie die beschermd is tegen stof en direct zonlicht
- Indien nodig met een hoes tegen binnendringen van stof beschermen
- Geen andere apparaten of voorwerpen op het apparaat plaatsen, zodat beschadigingen aan het apparaat worden voorkomen

Montage en installeren

Leveromvang

- 1 x apparaat
- 1 x handleiding
- 2 x opstelvoet

Apparaat uitpakken

1. Open de doos en het apparaat hieruit halen.
2. Verwijder de verpakking volledig van het apparaat.
3. Het netsnoer volledig afwikkelen. Controleer of het netsnoer niet is beschadigd en beschadig het niet bij het afwikkelen.

Montage

Het apparaat TIH 350+ / TIH 650+ is bij levering al gedeeltelijk voormonteerd. De opstelvoeten moeten nog worden gemonteerd.

Opstelvoeten monteren

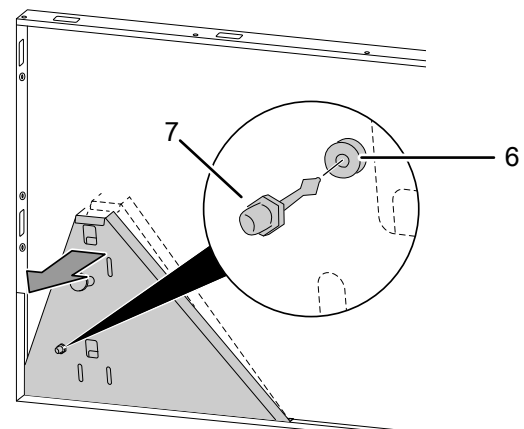


Info

De montage van de opstelvoeten is voor de apparaten TIH 350+ / TIH 650+ hetzelfde.

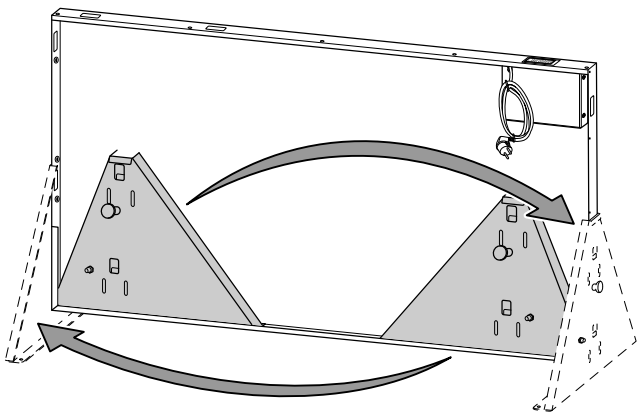
Ga als volgt te werk om de opstelvoeten aan het apparaat te monteren:

1. Draai de opstelvoeten los van de verwarmingsplaten.
⇒ Kantel de opstelvoeten daarvoor weg van het apparaat en let er op dat de pen aan de opstelvoet (7) loskomt uit de vergrendeling (6) op het apparaat.

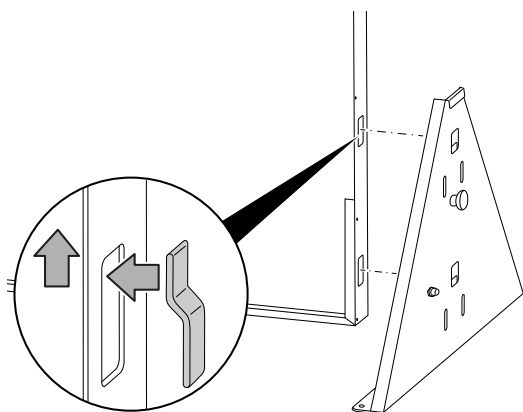


2. Plaats het apparaat naar wens op de korte of lange zijde.

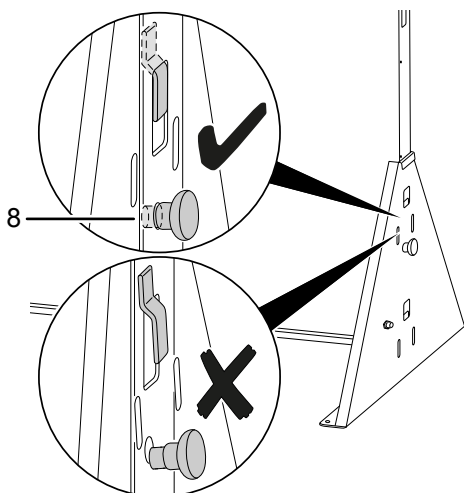
3. Breng de opstelvoeten aan de juiste kant van het apparaat aan.



4. Let erop dat de verbindingsprofielen van de opstelvoeten correct in de uitsparingen op het apparaat zitten.

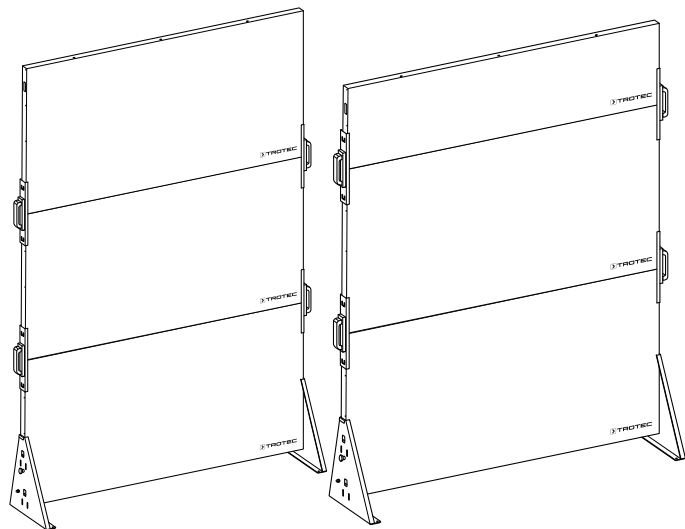


5. Controleer of de veerpen (8) goed vastklikt.



Apparaat stapelen (optioneel)

De apparaten kunnen alleen worden gestapeld met behulp van het nabestelbare accessoire stapelgreep-set. Raadpleeg daarvoor de bij de stapelgrepen gevoegde toelichting. TIH 350+ en TIH 650+ kunnen in de stapel naar wens worden gecombineerd.

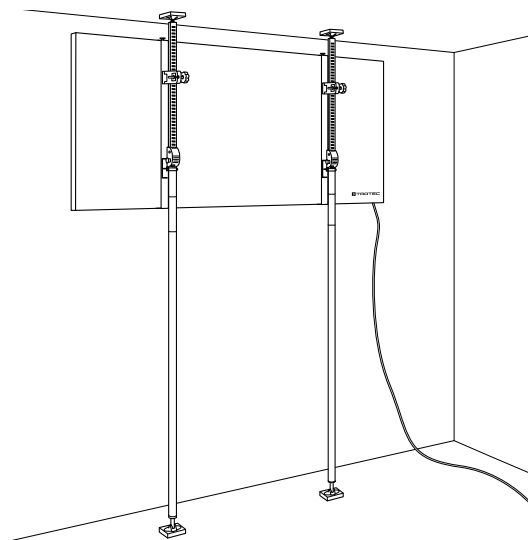


Voorzichtig

Letselgevaar! Zorg dat de stapelinstallatie stabiel staat. Borg de opbouw zo nodig extra.

Montage voor bestraling van hoger gelegen wandoppervlakken (optioneel)

De apparaten kunnen alleen met behulp van de nabestelbare accessoires bevestigingsklemmen en montagesteun-aansluitset voor het bestralen van hoger gelegen wandoppervlakken worden gemonteerd. Daarnaast hebt u er nog geschikte montagesteunen voor nodig.



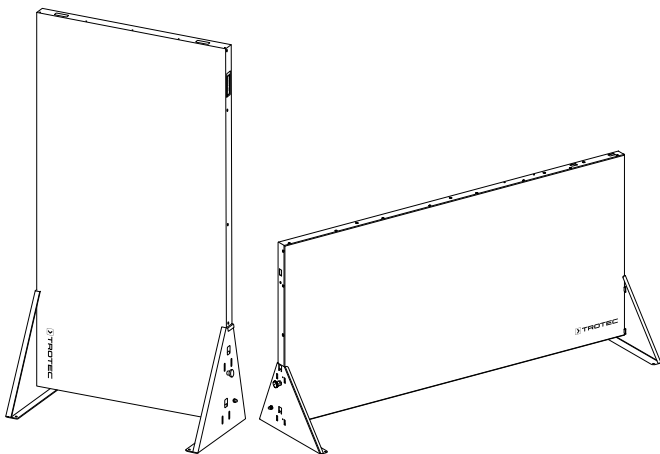
Opstellen

Bij de keuze van de opstellocatie voor het apparaat moet rekening worden gehouden met een aantal ruimtelijke en technische voorwaarden. Het negeren hiervan kan de correcte werking van het apparaat resp. de accessoires nadelig beïnvloeden of leiden tot gevaren voor mensen en materiële zaken.

- Plaats het apparaat rechtop en stabiel.
- Zorg dat geen gordijnen etc. in de directe nabijheid aanwezig zijn.
- Stel de straler zo op dat de stralingszijde (5), d.w.z. de donkere zijde, naar het te drogen oppervlak wijst. Als de opstelvoeten daarbij de wand raken, heeft de plaat de optimale afstand t.o.v. de wand.

Installeer het apparaat niet direct voor een contactdoos. De contactdoos moet zich naast het apparaat bevinden.

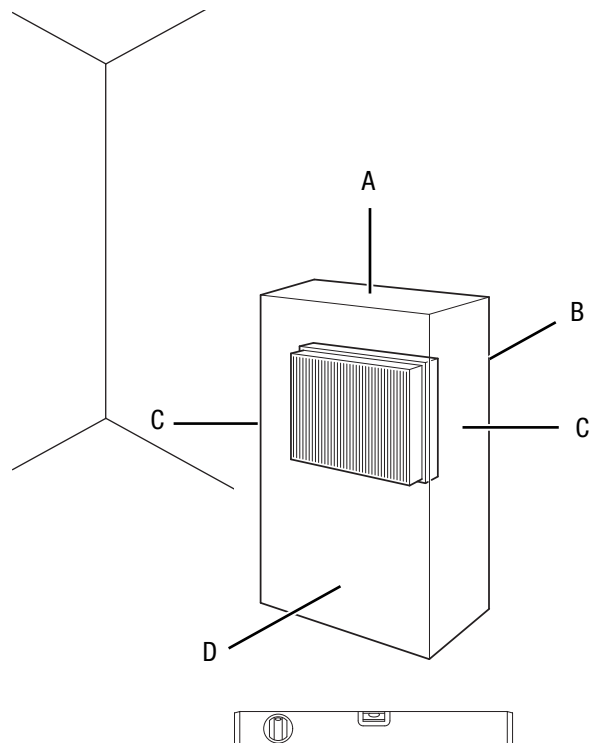
- Gebruik bij meer dan 3 infraroodplaten gescheiden schakelcircuits.
- De apparaten kunnen zowel op de smalle kant als op de lange kant worden opgesteld.



- Stel de infraroodplaat altijd op met de donkere kant, de stralingskant (5), naar de wand. De afstand tot de wand mag maximaal 20 cm bedragen.
- Let bij het opstellen van de infraroodplaat op eventueel geldende voorschriften op de opstellocatie.

In gebruik nemen

Houd bij het opstellen van het apparaat rekening met de minimale afstanden t.o.v. wanden en objecten, volgens het de hoofdstuk technische bijlage.



- Controleer de toestand van het netsnoer voordat het apparaat weer in gebruik wordt genomen. Bij twijfel aan de probleemloze toestand hiervan, contact opnemen met de klantendienst.
- Plaats het apparaat rechtop en stabiel.
- Voorkom struikelgevaar bij het leggen van het netsnoer, resp. andere elektrische snoeren, vooral bij het opstellen van het apparaat middenin een ruimte. Gebruik snoerbruggen.
- Zorg dat verlengsnoeren volledig zijn uit-/afgerold.
- Zorg dat geen gordijnen etc. in de directe nabijheid aanwezig zijn.

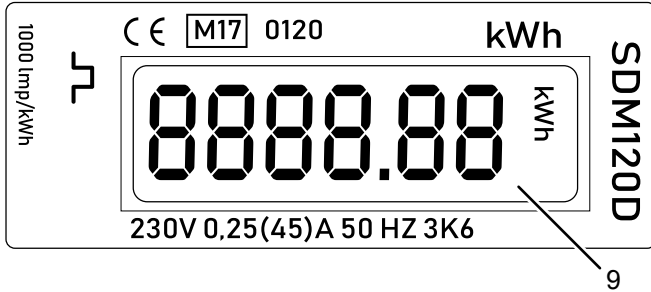
Netsnoer aansluiten

- Steek de netstekker in een volgens de voorschriften afgezekerd stopcontact.

Bediening

- Vermijd open deuren en ramen.

Energieverbruiksmeter



De MID-gecertificeerde energieverbruiksmeter knippert per verbruikte watt één keer.

Nr.	Aanduiding
9	Weergave energieverbruik

Apparaat inschakelen

Nadat het apparaat, zoals in de hoofdstukken Inbedrijfstelling en Opstellen is beschreven, klaar voor gebruik is geïnstalleerd resp. opgesteld, kan het worden ingeschakeld:

1. Steek de netstekker in een voldoende afgezekerde contactdoos.
⇒ De energieverbruiksmeter (2) licht op.

Buiten gebruik stellen



Waarschuwing voor elektrische spanning

Raak de netstekker niet aan met vochtige of natte handen.

1. Trek het netsnoer uit de contactdoos door de stekker vast te pakken.
⇒ De energieverbruiksmeter (2) dooft.
2. Laat het apparaat volledig afkoelen.
3. Reinig het apparaat volgens het hoofdstuk Onderhoud.
4. Sla het apparaat op volgens het hoofdstuk Opslag.

Nabestelbare accessoires



Waarschuwing

Gebruik alleen accessoires en hulpapparaten, die in de bedieningshandleiding zijn opgegeven.

Het gebruik van andere dan in de bedieningshandleiding aanbevolen gereedschappen of andere accessoires kan letselgevaar opleveren.

Accessoires	Artikelnummer
Stapelgreepset TIH 350+/650+	1.410.003.009
Montagesteun-aansluitset 350+	1.410.003.007
Montagesteun-aansluitset 650+	1.410.003.003
Montagesteun-bevestigingsklemmen-set	1.410.003.004
Transporttas TIH 650+	1.410.003.005
Stopcontact-thermostaat BN30	6.100.007.009
Stekkerthermostaat BN35 voor TIH	6.100.007.008
+	

Defecten en storingen



Waarschuwing voor elektrische spanning

Werkzaamheden waarvoor het openen van het apparaat noodzakelijk is, mogen uitsluitend door geautoriseerde vakbedrijven of door Trotec worden uitgevoerd.

Het apparaat is tijdens de productie meerdere keren op een goede werking getest. Mochten er desondanks storingen ontstaan, controleer het apparaat dan op basis van de volgende lijst.

Het apparaat start niet:

- Controleer de netaansluiting.
- Controleer het netsnoer en de netstekker op beschadigingen.
- Controleer de afzekering van de gebouwinstallatie.

Het oppervlak van het apparaat bolt uit:

- Het materiaal zet uit door het verwarmen. Dit is een normaal proces. Er zijn geen maatregelen noodzakelijk.

Het oppervlak van het apparaat wordt slechts licht verwarmd:

- De netspanning komt niet overeen met de eisen. Controleer de netspanning.
- De omgevingstemperatuur is laag. Dit is een normaal proces. Er zijn geen maatregelen noodzakelijk.

Het apparaat maakt na het inschakelen geluid:

- Het materiaal zet uit door het verwarmen. De isolatie zet eveneens uit en kan geluiden veroorzaken. Dit is een normaal proces. Er zijn geen maatregelen noodzakelijk.

Let op

Wacht na alle onderhouds- en reparatiewerkzaamheden minimaal 3 minuten. Schakel het apparaat daarna weer in.

Werkt het apparaat na deze controles nog niet probleemloos:

Neem contact op met de klantendienst. Het apparaat indien nodig voor reparatie naar een geautoriseerd elektrotechnisch vakbedrijf of naar Trotec brengen.

Onderhoud

Werkzaamheden voor aanvang van het onderhoud



Waarschuwing voor elektrische spanning

Raak de netstekker niet aan met vochtige of natte handen.

- Schakel het apparaat uit.
- De netstekker van het netsnoer uit het stopcontact trekken door de stekker vast te pakken.
- Laat het apparaat volledig afkoelen.



Waarschuwing voor elektrische spanning

Werkzaamheden waarvoor het openen van het apparaat noodzakelijk is, mogen uitsluitend door geautoriseerde vakbedrijven of door Trotec worden uitgevoerd.

Apparaat reinigen



Waarschuwing voor elektrische spanning

Dompel het apparaat nooit onder in water!

Reinig het apparaat met een vochtige, zachte en pluisvrije doek. Zorg dat geen vocht in de behuizing komt. Zorg dat elektrische onderdelen niet in contact komen met vocht. Gebruik geen agressieve reinigingsmiddelen, bijv. reinigingssprays, oplosmiddelen, alcoholhoudende reinigingsmiddelen of schuurmiddelen voor het bevochtigen van de doek.

Wrijf de behuizing na het reinigen droog.

Technische bijlagen

Technische gegevens

Parameter	Waarde	
Model	TIH 350+	TIH 650+
Artikelnummer	1.410.003.022	1.410.003.030
Verwarmingsvermogen bij 20 °C ¹	350 W	650 W
Netaansluiting	230 V / 50 Hz	230 V / 50 Hz
Werkbereik	-20 °C tot 55 °C	-20 °C tot 55 °C
Opgenomen vermogen, max.	440 W	820 W
Nominaal verbruik bij 20 °C ¹	0,3 kWh	0,5 kWh
Kabellengte	2 m	2 m
Werkingsvlak	0,46 m ²	0,85 m ²
Oppervlakte-temperatuur	85 °C	85 °C
Beschermingsgraad	IP 44	IP 44
Gewicht	6,5 kg	10,7 kg
Afmetingen (breedte x hoogte ² x diepte ²)	1370 x 367 x 36 mm	1370 x 625 x 36 mm
Minimale afstand t.o.v. wanden en objecten:		
A: boven	6 cm	6 cm
B: achter	6 cm	6 cm
C: zijkant	6 cm	6 cm
D: voorkant	6 cm	6 cm

¹ De vermelde temperatuur heeft betrekking op de temperatuur op het verwarmingselement.

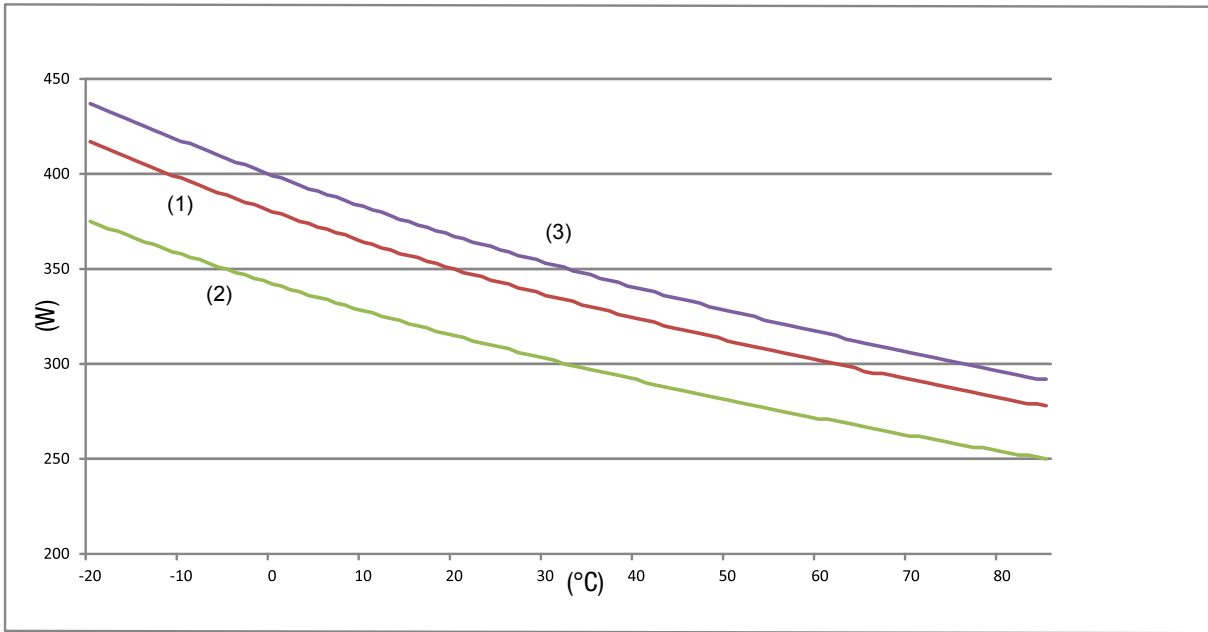
² zonder opstelvoeten

Let op

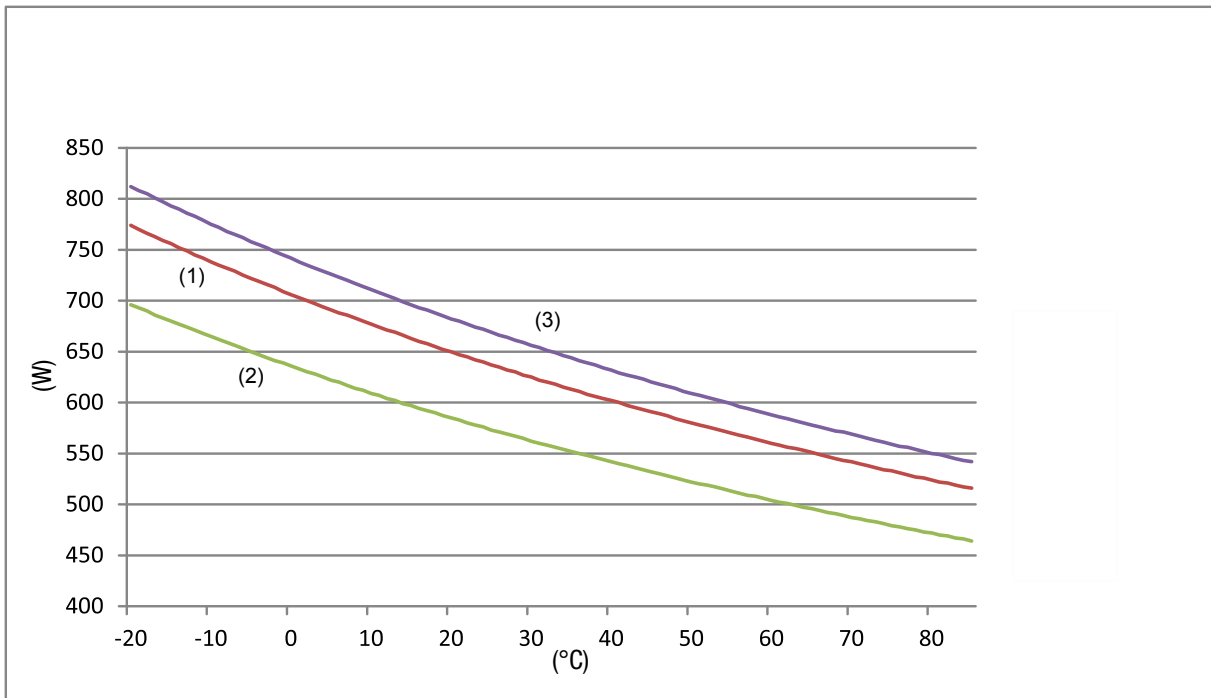
De in de norm DIN VDE 701-702:2008 genoemde grenswaarden voor de afleid- en verschilstromen worden door de verwarmingsplatenreeks TIH en TIH+ overschreden.

Volgens DIN VDE 701-702 hoofdstuk 5, tabel 2, evenals bijlage D, zijn in gemotiveerde gevallen uitzonderingen mogelijk. De verhoogde meetwaarde hebben geen veiligheidsrelevante oorzaken. Daarom is in tegenstelling tot de in DIN VDE 701-702:2008 genoemde waarden een grenswaarde van 4,5 mA voor afleid- en verschilstromen toegestaan.

Vermogen van de TIH 350+ in relatie tot de folietemperatuur



Vermogen van de TIH 650+ in relatie tot de folietemperatuur



Parameter	Waarde
(W)	Vermogen van de apparaten in watt
(°C)	Folietemperatuur in °C
(1)	Gemiddeld
(2)	Minimum
(3)	Maximum

Recycling



Het symbool met een doorgestreepte vuilnisbak op een elektrisch of elektronisch apparaat geeft aan, dat het aan het eind van de levensduur niet mag worden weggegooid met het huishoudelijk afval. Voor kosteloze retournering zijn er inzamelpunten voor oude elektrische en elektronische apparaten bij u in de buurt. De adressen kunt u opvragen bij uw gemeente. Voor veel EU-landen kunt u zich via de website <https://hub.trotec.com/?id=45090> informeren over andere retourmogelijkheden. Anders graag contact opnemen met een in uw land goedgekeurd recyclingbedrijf voor afgedankte apparaten.

Door het gescheiden inzamelen van oude elektrische en elektronische apparaten worden recycling, materiaalhergebruik, resp. andere vormen van hergebruik van oude apparaten mogelijk gemaakt. Ook worden zo negatieve gevolgen bij de recyclen van de mogelijk in de apparaten opgenomen gevaarlijke stoffen voor het milieu en voor de menselijke gezondheid voorkomen.

Trotec GmbH

Grebbener Str. 7
D-52525 Heinsberg

☎ +49 2452 962-400

☎ +49 2452 962-200

✉ info@trotec.com

www.trotec.com