

TIH 350+ / TIH 650+

FR

MANUEL D'UTILISATION
PANNEAU INFRAROUGE



Sommaire

Indications sur le manuel d'utilisation 2

Normes de sécurité 2

Informations sur l'appareil 5

Transport et stockage 7

Montage et installation 7

Utilisation 10

Accessoires disponibles..... 10

Défauts et pannes..... 11

Maintenance 11

Annexe technique..... 12

Élimination 14

Indications sur le manuel d'utilisation

Symboles



Avertissement relatif à la tension électrique
Ce symbole indique que la tension électrique cause des risques pour la vie et la santé des personnes.



Avertissement de surface chaude
Ce symbole indique que les surfaces brûlantes causent des risques pour la vie et la santé des personnes.



Avertissement
Cette mention d'avertissement indique un risque moyen qui peut entraîner des blessures graves ou mortelles s'il n'est pas évité.



Attention
Cette mention d'avertissement indique un risque faible qui peut entraîner des blessures bénignes ou moyennes s'il n'est pas évité.

Remarque
Cette mention d'avertissement indique des informations importantes (par ex. dommages matériels), mais aucun danger.



Info
Les indications présentant ce symbole vous aident à exécuter vos tâches rapidement et en toute sécurité.



Observer le mode d'emploi

Les indications présentant ce symbole vous indiquent qu'il est nécessaire de respecter le manuel d'utilisation.

Vous pouvez télécharger la dernière version du manuel d'utilisation et la déclaration de conformité UE sur le lien suivant :



TIH 350+



<https://hub.trotec.com/?id=42748>

TIH 650+



<https://hub.trotec.com/?id=42749>

Normes de sécurité

Veillez lire attentivement le présent manuel avant la mise en service ou l'utilisation de l'appareil et conservez-le à proximité immédiate du site d'installation ou de l'appareil même.



Avertissement

Lisez toutes les consignes de sécurité et toutes les instructions.

Le non-respect des consignes de sécurité risque de causer une électrocution, de provoquer un incendie ou de causer des blessures graves.

Conservez toutes les consignes de sécurité et toutes les instructions pour pouvoir vous y reporter ultérieurement.

Les enfants de moins de 8 ans et toute personne ayant des capacités physiques, sensorielles ou mentales réduites ou ne possédant pas l'expérience et les connaissances nécessaires peuvent utiliser l'appareil pour autant qu'ils bénéficient d'une supervision et d'une instruction adéquate relative à une utilisation sûre de l'appareil et qu'ils comprennent les dangers émanant de l'utilisation.

Les enfants ne sont pas autorisés à jouer avec l'appareil. Il est interdit aux enfants d'effectuer le nettoyage et l'entretien de l'appareil sans surveillance.



Avertissement

Les enfants de moins de 3 ans doivent être tenus à l'écart de l'appareil, sauf s'ils sont l'objet d'une surveillance constante.

Les enfants âgés de 3 à 8 ans n'ont le droit d'allumer et d'éteindre l'appareil que s'ils font l'objet d'une surveillance ou s'ils ont reçu une instruction adéquate relative à une utilisation sûre de l'appareil et qu'ils ont compris les dangers liés à cette utilisation, à condition que l'appareil soit placé ou installé dans sa position normale d'utilisation.

Les enfants âgés de 3 à 8 ans n'ont pas le droit de brancher la fiche secteur dans la prise, de régler l'appareil, de le nettoyer ni d'effectuer l'entretien utilisateur.



Avertissement

N'utilisez pas l'appareil dans des pièces de taille réduite s'il s'y trouve des personnes incapables de quitter la pièce de manière autonome et qu'elles ne sont pas sous surveillance permanente.

- N'utilisez pas et ne placez pas l'appareil dans les pièces ou les zones présentant un risque d'explosion.
- N'utilisez pas l'appareil dans les atmosphères agressives.
- Installez l'appareil debout et de façon stable sur une surface solide.
- Faites sécher l'appareil après un nettoyage humide. Ne le faites pas fonctionner s'il est mouillé.
- Ne touchez ou n'utilisez pas l'appareil les mains humides ou mouillées.
- N'exposez pas l'appareil à un jet d'eau direct.
- N'introduisez pas de corps étrangers ni de membres du corps à l'intérieur de l'appareil.
- Ne couvrez pas l'appareil et ne le transportez pas pendant le fonctionnement.
- Ne retirez aucun signal de sécurité, autocollant ni étiquette de l'appareil. Tous les signaux de sécurité, autocollants et étiquettes doivent être conservés de manière à rester lisibles.
- Ne vous asseyez pas sur l'appareil.
- L'appareil n'est pas un jouet. Tenez-le hors de portée des enfants et des animaux. Utilisez l'appareil uniquement sous surveillance.
- Avant chaque utilisation, vérifiez le bon état de l'appareil, des accessoires et des pièces de raccordement. N'utilisez pas l'appareil si celui-ci ou une des pièces qui le composent présente un défaut.
- Protégez tous les câbles électriques en dehors de l'appareil contre les endommagements (par ex. par des animaux). N'utilisez jamais l'appareil lorsque le cordon électrique ou la fiche sont détériorés !
- Le raccordement secteur doit correspondre aux indications données au chapitre « Annexe technique ».
- Raccordez la fiche de l'appareil à une prise de courant protégée selon les règles de l'art.
- Choisissez des rallonges de câbles électriques conformément à la puissance connectée de l'appareil, la longueur du câble et l'utilisation. Déroulez complètement la rallonge électrique. Évitez toute surcharge électrique.
- Avant l'entretien, la maintenance ou les réparations, débranchez le câble électrique de l'appareil en le saisissant par la fiche.
- Éteignez l'appareil et retirez le câble électrique de la prise lorsque l'appareil n'est pas en service.
- N'utilisez jamais l'appareil si vous remarquez des défauts au niveau de la prise ou du câble électrique. Si le cordon secteur de cet appareil est endommagé, il doit être remplacé par le fabricant, son service après-vente ou par une personne qualifiée afin d'éviter tout risque. Les câbles électriques défectueux représentent un sérieux danger pour la santé.
- Lors de l'installation, il faut respecter les distances minimales requises par rapport aux murs et aux autres objets ainsi que les conditions d'entreposage et de fonctionnement conformément aux indications figurant dans le chapitre Données techniques.
- Les valeurs limite indiquées dans la norme DIN VDE 701-702:2008 pour le courant de fuite et le courant différentiel sont dépassées dans le cas des panneaux rayonnants des séries TIH et TIH+. Toutefois, des exceptions sont autorisées lorsqu'elles sont justifiées (voir DIN VDE 701-702 chapitre 5, tableau 2 et annexe D). L'origine des valeurs relevées, trop élevées, n'affecte pas la sécurité des appareils. C'est pourquoi, contrairement aux valeurs citées dans la norme DIN VDE 701-702:2008, une valeur limite pour le courant de fuite et le courant différentiel de 4,5 mA est autorisée.
- Ne percez jamais le panneau infrarouge.
- N'utilisez pas l'appareil à proximité immédiate de rideaux, de lits ou de canapés.
- Ne placez pas l'appareil sur un support inflammable.
- Ne transportez pas l'appareil pendant le fonctionnement.
- Utilisez uniquement des pièces de rechange d'origine pour ne pas compromettre l'exploitation et la sécurité de fonctionnement de l'appareil.
- Laissez refroidir l'appareil avant le transport ou la maintenance.
- N'utilisez pas l'appareil à proximité de baignoires, de douches, de piscines ni d'autres récipients contenant de l'eau. Risque d'électrocution !

Utilisation conforme

Employez le TIH 350+ / TIH 650+ pour chauffer des murs après un dégât des eaux.

Utilisez l'appareil uniquement à l'intérieur.

Utilisations non conformes prévisibles

- Veuillez ne déposer aucun objet, comme p.ex. des vêtements, sur l'appareil.
- N'utilisez pas l'appareil pour chauffer un véhicule.
- N'utilisez pas l'appareil pour chauffer des pièces.
- N'utilisez pas l'appareil à l'extérieur.
- N'utilisez pas l'appareil à proximité de solvants, de peintures ou d'autres vapeurs facilement inflammables, ni dans des locaux dans lesquels sont stockés de tels produits
- L'appareil ne doit pas être utilisé comme chauffage pour les bébés, les enfants ni les animaux.
- L'appareil ne doit pas être installé dans une cabine de douche ni juste au-dessus d'une baignoire.
- L'appareil ne doit pas être utilisé à proximité d'une piscine.
- N'utilisez pas l'appareil à proximité immédiate de lavabos, de baignoires ou d'autres récipients contenant de l'eau.
Ne plongez jamais l'appareil dans l'eau.
- Toute utilisation autre que celle prévue est considérée comme une utilisation non conforme raisonnablement prévisible.

Toute modification constructive, toute transformation ou tout ajout arbitraire au niveau de l'appareil est strictement interdit.



Qualification du personnel


Toute personne utilisant le présent appareil doit :

- prendre conscience des risques associés aux appareils électriques en environnement humide.
- avoir lu et compris le manuel d'utilisation, et notamment le chapitre Normes de sécurité.

savoir que tout travail de maintenance nécessitant l'ouverture du carter est à réaliser par une entreprise d'électricité spécialisée ou par la société Trotec.

Symboles sur l'appareil

Symboles	Signification
	Le symbole apposé sur l'appareil rappelle qu'il est interdit d'accrocher des objets (par exemple des serviettes, des vêtements ou autres) au-dessus de l'appareil ou juste devant celui-ci. Le chauffage ne doit pas être couvert afin d'éviter une surchauffe ou un incendie.
	Le symbole apposé sur l'appareil rappelle qu'il est interdit d'asperger l'appareil.

Symboles	Signification
	Le symbole apposé sur l'appareil rappelle que les surfaces brûlantes représentent un risque pour la vie et la santé des personnes.

Risques résiduels



Avertissement relatif à la tension électrique

Toute intervention au niveau des composants électriques est à réaliser exclusivement par une entreprise spécialisée !



Avertissement relatif à la tension électrique

Retirez la fiche d'alimentation de la prise secteur avant tout type d'intervention sur l'appareil.

Ne touchez jamais la fiche secteur avec des mains humides ou mouillées.

Débranchez le cordon secteur de la prise électrique en tirant sur la fiche secteur.



Avertissement de surface chaude

Certaines pièces de l'appareil peuvent être brûlantes et provoquer des brûlures. Une prudence particulière est nécessaire lors de la présence d'enfants ou d'autres personnes vulnérables.



Avertissement de surface chaude

La surface de l'appareil chauffe pendant le fonctionnement.

N'entrez pas en contact avec la surface de l'appareil pendant le fonctionnement et respectez la distance minimum !



Avertissement

L'utilisation de l'appareil peut comporter un risque s'il est utilisé par des personnes non compétentes ou en cas d'utilisation non conforme ou non conventionnelle !
Observez les qualifications requises pour le personnel.



Avertissement

L'appareil n'étant pas un jouet, il n'est pas adapté aux enfants.



Avertissement

Danger de suffocation !
Veuillez ne pas laisser traîner les emballages vides. Ils pourraient être dangereux pour les enfants.



Avertissement

Risque de blessures provoquées par le rayonnement infrarouge !
Ne restez pas trop longtemps à proximité immédiate de l'appareil. Ne regardez pas directement dans l'appareil pendant une longue période. Respectez la distance minimale.



Avertissement

Risque d'incendie en cas d'installation incorrecte.
Ne placez pas l'appareil sur un support inflammable.
Ne placez pas l'appareil sur des moquettes à poils longs.



Avertissement

L'appareil ne doit pas être recouvert afin d'éviter une surchauffe ou un incendie !

Comportement en cas d'urgence

1. En cas d'urgence, coupez immédiatement l'alimentation électrique de l'appareil. Débranchez le cordon secteur de la prise électrique en tirant sur la fiche secteur.
2. Ne rebranchez jamais un appareil endommagé.

Protection anti-surchauffe

L'appareil est doté d'un thermostat de sécurité qui s'enclenche lors d'une surchauffe de l'appareil (dépassement de la température de service).

Lorsque le thermostat de sécurité s'est activé, l'appareil se met hors service.

Lorsque l'appareil a suffisamment refroidi, le chauffage se réenclenche.

Si le thermostat de sécurité ne réagit pas en cas de surchauffe, la protection anti-surchauffe se déclenche. L'appareil s'éteint alors complètement. Dans ce cas, adressez-vous au service après-vente pour faire remplacer la protection anti-surchauffe.

Informations sur l'appareil

Description de l'appareil

L'appareil est destiné à l'assèchement de murs consécutif à un dégât des eaux. Pour les dommages situés au-dessus du plancher, il est possible de monter jusqu'à deux appareils supplémentaires sur le premier panneau avec le set de poignées d'empilage pour TIH 350+/650+ proposé en accessoires.

Pour chauffer des surfaces murales élevées, l'appareil peut être utilisé sur des supports de montage adaptés en combinaison avec le set de raccordement pour supports de montage 350+ ou 650+ et le lot d'attaches de fixation sur supports de montage disponibles en accessoires.

L'appareil est équipé d'un compteur de consommation d'énergie certifié MID et ainsi homologué à des fins de facturation. Le compteur affiche la quantité d'énergie consommée. Il ne peut pas être remis à zéro. Un voyant LED indique que le panneau est allumé et que le compteur enregistre la consommation d'énergie.

En Allemagne, les entreprises d'assainissement sont tenues, en tant qu'utilisatrices d'appareils de métrologie ou de valeurs de mesure, de respecter la loi sur les poids et mesures (MessEG). Cette loi régit la saisie et la transmission des valeurs de mesure servant à calculer les coûts du courant consommé par les appareils.

Rayonnement

La longueur d'onde du rayonnement thermique généré par le TIH 350+ / TIH 650+ appartient au groupe des ondes longues IRC. La longueur d'onde dépend de la température de surface respective du chauffage et donc de la température ambiante dans laquelle le chauffage est installé. À 75 °C = 8,3 µm, à 85 °C = 8,1 µm, à 95 °C = 7,9 µm (selon la loi du déplacement de Wien). Ce rayonnement IRC doux est sans risque pour les yeux.

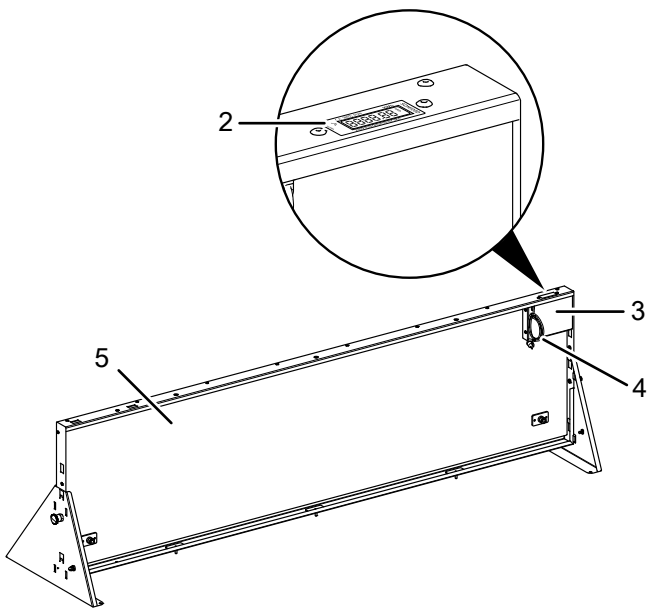
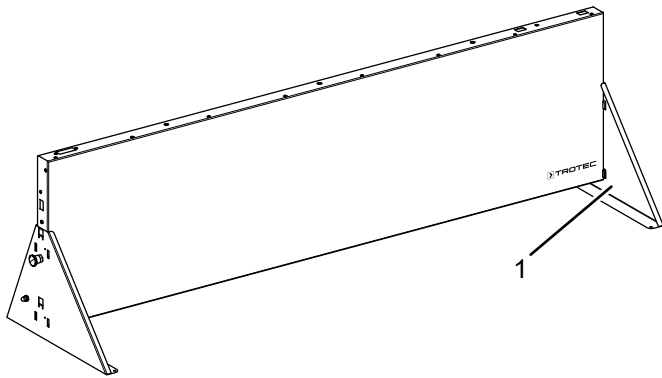
Qu'est-ce que le rayonnement infrarouge ?

Le rayonnement infrarouge est un rayonnement naturel qui fait notamment partie des rayons du soleil. C'est un rayonnement thermique, indépendamment de la façon dont cette chaleur est générée. Ainsi, tout corps dont la température est supérieure au zéro absolu (-273 °C) émet de l'énergie sous forme de rayonnement électromagnétique.

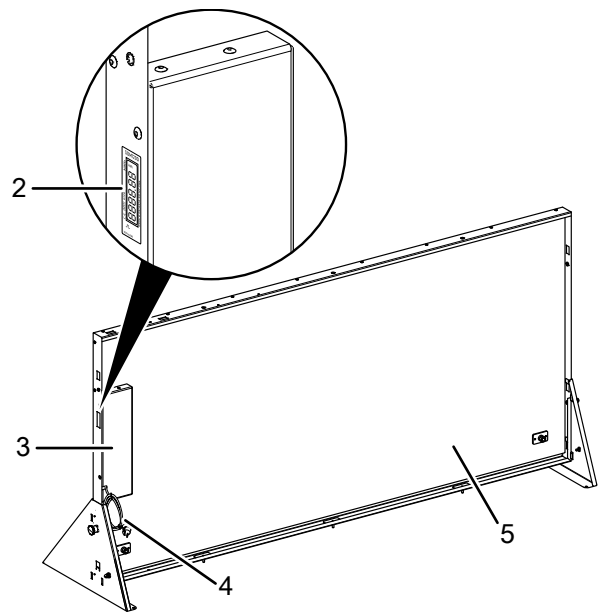
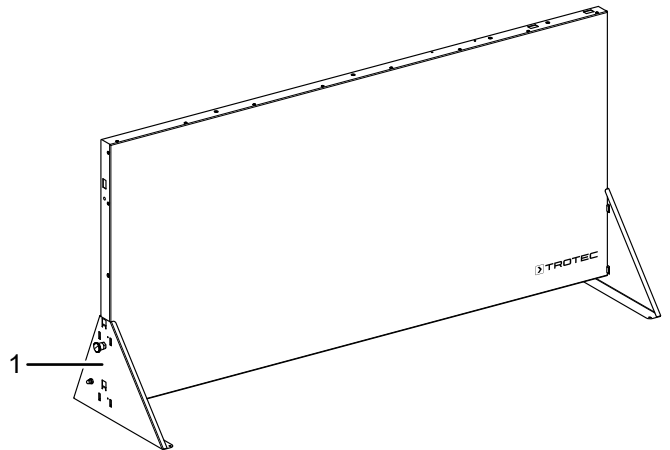
La longueur d'onde du rayonnement infrarouge est déterminée par la température de l'objet dont émanent les rayons. Si des rayons infrarouges entrent en contact avec la surface d'autres objets, l'énergie contenue se libère sous forme de chaleur. La transmission de la chaleur a lieu par conduction, par convection ou par rayonnement. Le facteur déterminant est toujours la différence de température.

Représentation de l'appareil

TIH 350+



TIH 650+



N°	Désignation
1	Socle
2	Compteur de consommation d'énergie
3	Boîtier électrique
4	Câble électrique avec fiche
5	Côté rayonnant

Transport et stockage

Remarque

L'appareil peut s'endommager si vous le transportez ou l'entreposez de manière inappropriée. Observez les informations relatives au transport et à l'entreposage de l'appareil.

Transport

Veillez observer les consignes suivantes **avant** chaque transport :

- Débranchez le cordon secteur de la prise murale en tirant sur la fiche secteur.
- Veuillez ne pas utiliser le cordon électrique pour tirer l'appareil.
- Laissez suffisamment refroidir l'appareil.

Stockage

Veillez respecter les consignes suivantes **avant** chaque entreposage :

- Débranchez le cordon secteur de la prise murale en tirant sur la fiche secteur.
- Laissez suffisamment refroidir l'appareil.

Observez les conditions de stockage suivantes lorsque vous n'utilisez pas l'appareil :

- au sec et protégé du gel et de la chaleur
- debout, dans un endroit protégé de la poussière et de l'exposition directe au soleil
- le cas échéant, protégé de la poussière par une housse
- Ne placez aucun autre appareil ni aucun objet sur l'appareil, afin d'éviter de le détériorer

Montage et installation

Contenu de la livraison

- 1 appareil
- 1 mode d'emploi
- 2 pieds

Déballage de l'appareil

1. Ouvrez le carton et sortez l'appareil.
2. Retirez entièrement l'emballage de l'appareil.
3. Déroulez complètement le câble électrique. Assurez-vous que le câble électrique n'est pas endommagé et ne le détériorez pas en le déroulant.

Montage

Le TIH 350+ / TIH 650+ est livré partiellement monté. Les pieds doivent encore être montés.

Montage des pieds

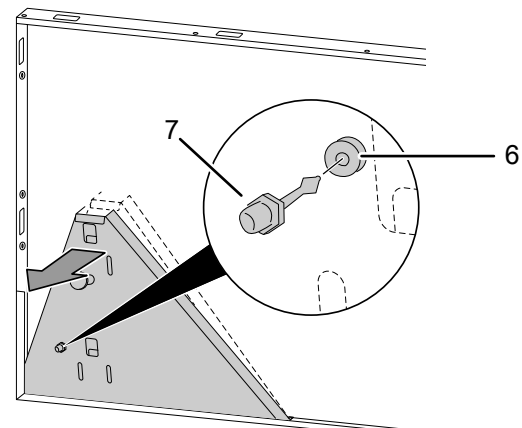


Info

La procédure de montage est identique pour les appareils TIH 350+ / TIH 650+.

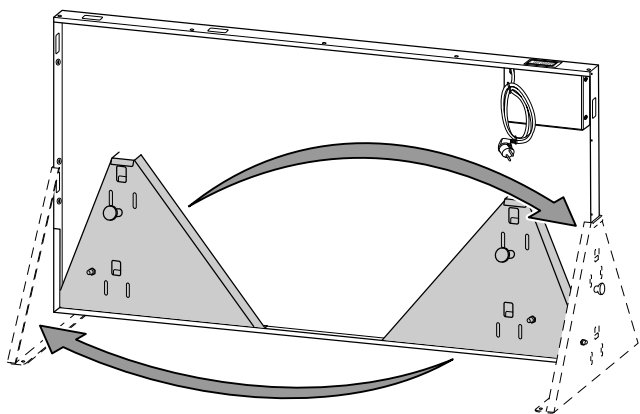
Pour monter les pieds sur l'appareil, procédez comme suit :

1. Détachez les pieds du panneau rayonnant.
 - ⇒ Pour cela, écarter les pieds de l'appareil de manière à ce que les boulons (7) sortent des dispositifs d'encliquetage (6).

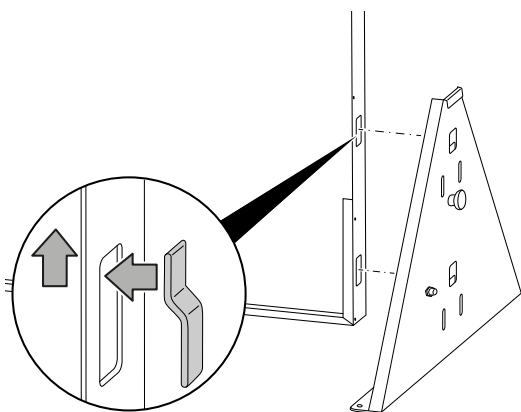


2. Positionnez l'appareil comme vous le souhaitez à la verticale ou à l'horizontale.

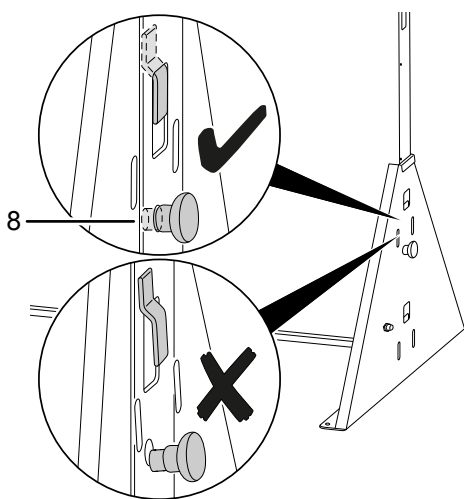
3. Montez les pieds respectivement sur le bon côté de l'appareil.



4. Veillez à ce que les éléments d'assemblage des pieds soient correctement emboîtés dans les ouvertures prévues sur l'appareil.

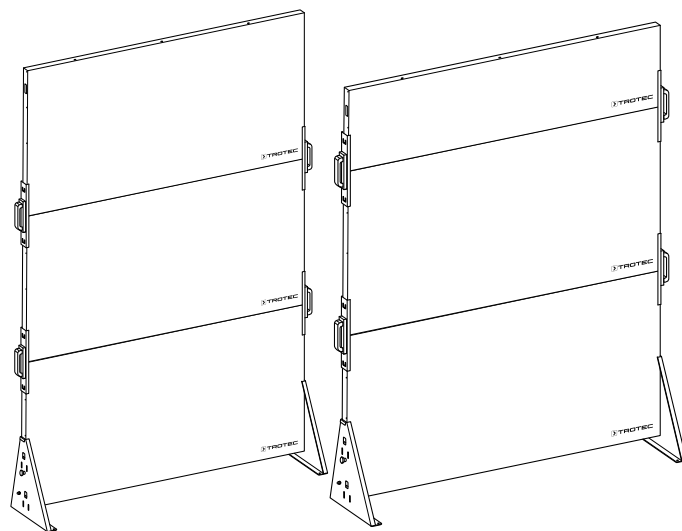


5. Vérifiez que le boulon à ressort (8) s'enclenche correctement.



Superposition d'appareils (en option)

Les appareils ne peuvent être superposés qu'à l'aide du set de poignées d'empilage proposé en accessoires. Référez-vous pour cela à l'explication fournie avec les poignées d'empilage. Les appareils TIH 350+ et TIH 650+ peuvent être combinés en groupes à volonté.

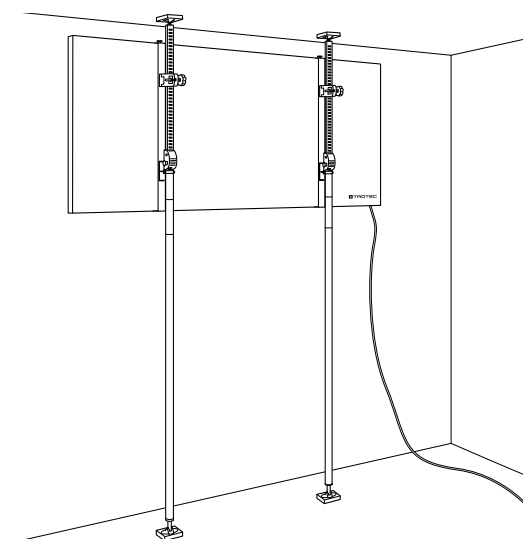


Attention

Risque de blessure ! Veillez à ce que la pile d'appareils soit stable. Si nécessaire, sécurisez la construction par des moyens supplémentaires.

Montage pour le chauffage de surfaces murales élevées (option)

Le montage des appareils pour le chauffage de surfaces murales élevées ne peut être réalisé qu'avec le set de raccordement pour supports de montage et le lot d'attaches de fixation sur supports de montage proposés en accessoires. Vous avez également besoin de supports de montage adaptés.



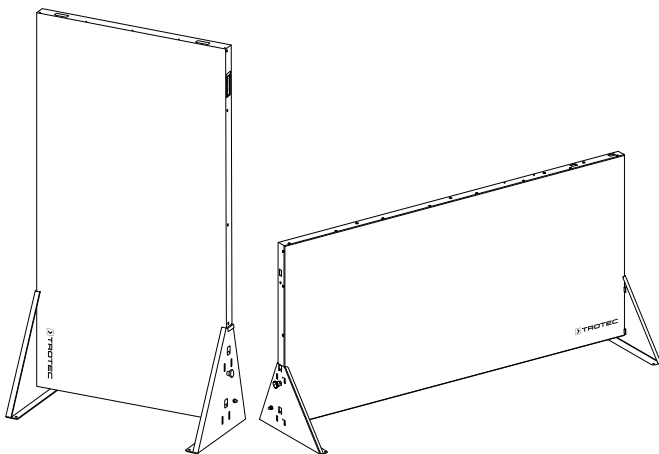
Installation

Il est nécessaire de tenir compte de certaines conditions techniques lors du choix de l'emplacement de l'installation de l'appareil. Le non-respect de ces conditions peut nuire à la fonctionnalité de l'appareil et de ses accessoires ou provoquer des risques pour les personnes et le matériel.

- Installez l'appareil debout et de façon stable.
- Veillez à ce qu'aucun rideau, par exemple, ne soit placé à proximité.
- Installez le panneau infrarouge de façon à ce que le côté rayonnant (5), c'est-à-dire le côté foncé, soit orienté vers la surface à sécher. Le panneau se trouve à une distance idéale du mur lorsque les pieds le touchent.

N'installez pas l'appareil juste devant une prise murale. La prise doit se trouver à côté de l'appareil.

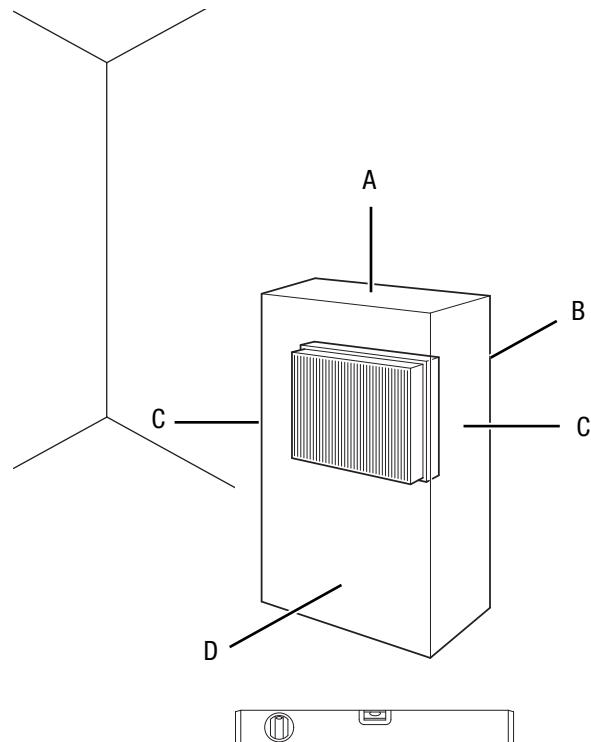
- Utilisez des circuits séparés lorsque vous branchez plus de 3 panneaux infrarouge.
- Les appareils peuvent être installés aussi bien à la verticale qu'à l'horizontale.



- Orientez toujours le côté foncé, c'est-à-dire le côté rayonnant (5), vers le mur. La distance par rapport au mur ne doit pas dépasser 20 cm.
- Lors de l'installation, prenez soin de respecter les éventuelles réglementations en vigueur quant à l'emplacement du panneau infrarouge.

Mise en service

Lors de l'installation de l'appareil, respectez les distances minimum requises par rapport aux murs et aux objets conformément aux indications du chapitre « Annexe technique ».



- Avant la remise en service de l'appareil, vérifiez l'état du câble d'alimentation. En cas de doute relatif à son parfait état, contactez le service après-vente.
- Installez l'appareil debout et de façon stable.
- En particulier lorsque l'appareil est placé au centre de la pièce, veillez à ce que le cordon secteur et tout autre câble électrique soit posé de sorte à éviter tout risque de trébuchement. Utilisez des couvre-câbles.
- Assurez-vous que les rallonges de câble sont entièrement déroulées.
- Veillez à ce qu'aucun rideau, par exemple, ne soit placé à proximité.

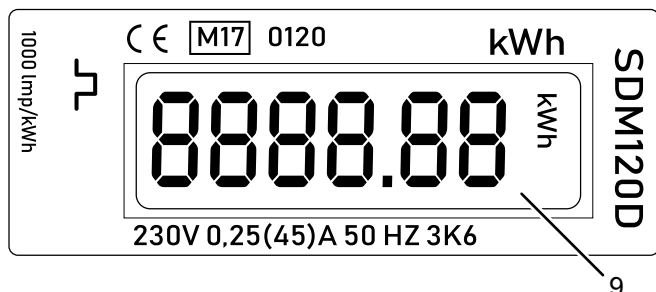
Branchement du câble secteur

- Raccordez la fiche secteur à une prise de courant dûment protégée.

Utilisation

- Évitez de laisser les portes et les fenêtres ouvertes.

Compteur de consommation d'énergie



Le compteur de consommation d'énergie certifié MID clignote une fois par watt consommé.

N°	Désignation
9	Affichage de la consommation d'énergie

Mise en marche de l'appareil

Après avoir installé l'appareil en suivant la description des chapitres « Mise en service » et « Installation », vous pouvez le mettre en marche :

1. Branchez la fiche secteur dans une prise réseau suffisamment sécurisée.
⇒ Le compteur de consommation d'énergie (2) s'allume.

Mise hors service



Avertissement relatif à la tension électrique

Ne touchez pas la fiche d'alimentation avec les mains humides ou mouillées.

1. Débranchez le câble électrique de la prise réseau en tirant sur la fiche secteur.
⇒ Le compteur de consommation d'énergie (2) s'éteint.
2. Laissez l'appareil refroidir complètement.
3. Nettoyez l'appareil conformément aux indications figurant au chapitre « Maintenance ».
4. Stockez l'appareil conformément aux indications figurant au chapitre « Stockage ».

Accessoires disponibles



Avertissement

Utilisez uniquement les accessoires et les appareils auxiliaires mentionnés dans le manuel d'utilisation. L'utilisation d'autres outils et d'autres accessoires que ceux recommandés dans le manuel d'utilisation peut encourir un risque de blessure.

Accessoires	Numéro d'article
Set de poignées d'empilage pour TIH 350+/650+	1.410.003.009
Set de raccordement pour supports de montage 350+	1.410.003.007
Set de raccordement pour supports de montage 650+	1.410.003.003
Lot d'attaches de fixation sur supports de montage	1.410.003.004
Sac de transport pour TIH 650+	1.410.003.005
Prise thermostat BN30	6.100.007.009
Prise thermostat BN35 pour TIH+	6.100.007.008

Défauts et pannes



Avertissement relatif à la tension électrique
Tout travail nécessitant l'ouverture de l'appareil est à réaliser par une entreprise spécialisée homologuée ou par la société Trotec.

Dans le cadre de sa production, le bon fonctionnement de l'appareil a été contrôlé à plusieurs reprises. Malgré tout, si l'appareil devait présenter des dysfonctionnements, contrôlez-le en vous conformant à la liste suivante :

L'appareil ne se met pas en marche :

- Vérifiez le raccordement au secteur.
- Vérifiez le bon état du câble électrique et de la fiche secteur.
- Vérifiez le fusible ou le disjoncteur secteur.

La surface de l'appareil se bombe :

- Le réchauffement dilate le matériau. C'est tout à fait normal. Aucune mesure n'est requise.

La surface de l'appareil ne chauffe que légèrement :

- La tension du courant ne correspond pas aux normes. Vérifiez la tension du courant.
- La température ambiante est basse. C'est tout à fait normal. Aucune mesure n'est requise.

L'appareil fait des bruits après la mise en service :

- Le réchauffement dilate le matériau. L'isolation se dilate également et peut provoquer des bruits. C'est tout à fait normal. Aucune mesure n'est requise.

Remarque

Attendez au moins 3 minutes à la fin de tous les travaux de maintenance et de réparation. Puis remettez l'appareil en marche.

L'appareil ne fonctionne pas parfaitement après les contrôles :

Contactez le service après-vente. Le cas échéant, faites réparer l'appareil par une entreprise d'électricité autorisée ou par la société Trotec.

Maintenance

Avant toute opération de maintenance



Avertissement relatif à la tension électrique
Ne touchez pas la fiche d'alimentation avec les mains humides ou mouillées.

- Arrêtez l'appareil.
- Débranchez le cordon secteur de la prise murale en tirant sur la fiche secteur.
- Laissez entièrement refroidir l'appareil.



Avertissement relatif à la tension électrique
Tout travail nécessitant l'ouverture de l'appareil est à réaliser par une entreprise spécialisée homologuée ou par la société Trotec.

Nettoyer l'appareil



Avertissement relatif à la tension électrique
Ne plongez pas l'appareil sous l'eau.

Nettoyez l'appareil avec un chiffon humide, doux et non pelucheux. Veillez à ce que de l'humidité ne pénètre pas dans le carter. Veillez à ce qu'aucune humidité ne puisse entrer en contact avec les composants électriques. N'utilisez pas de détergents agressifs, comme les aérosols de nettoyage, les solvants, les nettoyeurs à base d'alcool ou les produits abrasifs pour humidifier le chiffon.

Essayez le carter après le nettoyage jusqu'à ce qu'il soit sec.

Annexe technique

Données techniques

Paramètre	Valeur	
Modèle	TIH 350+	TIH 650+
Numéro d'article	1.410.003.022	1.410.003.030
Puissance calorifique à 20 °C ¹	350 W	650 W
Raccordement secteur	230 V / 50 Hz	230 V / 50 Hz
Plage de fonctionnement	-20 °C à 55 °C	-20 °C à 55 °C
Puissance absorbée, max.	440 W	820 W
Consommation nominale à 20 °C ¹	0,3 kWh	0,5 kWh
Longueur de cordon	2 m	2 m
Surface active	0,46 m ²	0,85 m ²
Température de surface	85 °C	85 °C
Indice de protection	IP 44	IP 44
Poids	6,5 kg	10,7 kg
Dimensions (largeur x hauteur ² x profondeur ²)	1370 x 367 x 36 mm	1370 x 625 x 36 mm
Distance minimum par rapport aux murs et aux objets :		
A : vers le haut	6 cm	6 cm
B : vers l'arrière	6 cm	6 cm
C : vers les côtés	6 cm	6 cm
D : vers l'avant	6 cm	6 cm

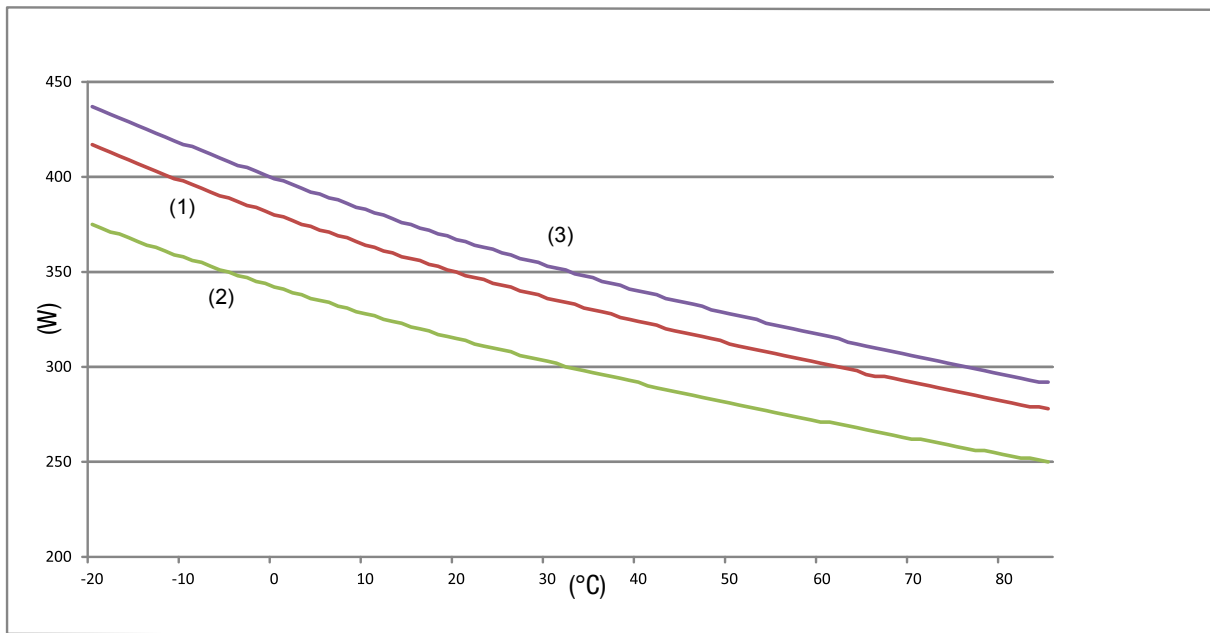
¹ La température indiquée correspond à la température de l'élément chauffant.

² Sans les pieds.

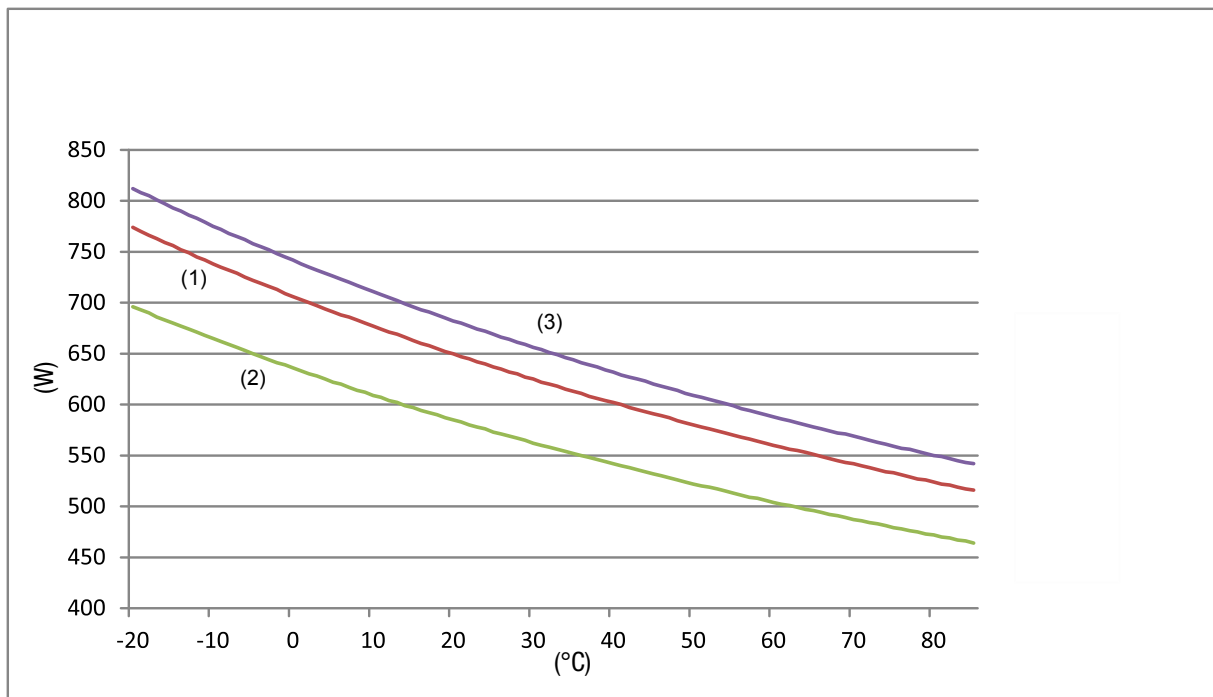
Remarque

Les valeurs limite indiquées dans la norme DIN VDE 701-702:2008 pour le courant de fuite et le courant différentiel sont dépassées dans le cas des panneaux rayonnants des séries TIH et TIH+. Toutefois, des exceptions sont autorisées lorsqu'elles sont justifiées (voir DIN VDE 701-702 chapitre 5, tableau 2 et annexe D). L'origine des valeurs relevées, trop élevées, n'affecte pas la sécurité des appareils. C'est pourquoi, contrairement aux valeurs citées dans la norme DIN VDE 701-702:2008, une valeur limite pour le courant de fuite et le courant différentiel de 4,5 mA est autorisée.

Puissance du TIH 350+ en fonction de la température du film



Puissance du TIH 650+ en fonction de la température du film



Paramètre	Valeur
(W)	Puissance des appareils en Watt
(°C)	Température du film en °C
(1)	Moyenne
(2)	Minimum
(3)	Maximum

Élimination



■ Le pictogramme représentant une poubelle barrée, apposé sur un appareil électrique ou électronique, signifie que celui-ci ne doit pas être éliminé avec les ordures ménagères. Des points de collecte gratuits pour les appareils électriques ou électroniques usagés sont à votre disposition à proximité de chez vous. Les autorités de votre ville ou de votre commune peuvent vous en fournir les adresses. Pour de nombreux pays de l'UE, vous trouverez sur la page Internet <https://hub.trotec.com/?id=45090> des informations sur d'autres possibilités de prise en charge. Sinon, adressez-vous à une entreprise homologuée dans votre pays pour le recyclage et l'élimination des appareils électriques usagés.

La collecte séparée des appareils électriques et électroniques usagés permet leur réutilisation éventuelle, le recyclage des matériaux constitutifs et les autres formes de recyclage tout en évitant les conséquences négatives pour l'environnement et la santé des produits dangereux qu'ils sont susceptibles de contenir.

Trotec GmbH

Grebener Str. 7
D-52525 Heinsberg

☎ +49 2452 962-400

☎ +49 2452 962-200

✉ info@trotec.com

www.trotec.com