

IT

ISTRUZIONI  
TERMOVENTILATORE



IT Il presente prodotto è adatto solo a ambienti correttamente isolati o ad un uso occasionale.

**Sommario**

**Indicazioni per l'utilizzo del presente manuale ..... 2**

**Sicurezza ..... 2**

**Informazioni relative al dispositivo ..... 5**

**Trasporto e stoccaggio..... 7**

**Montaggio e messa in funzione ..... 7**

**Comando ..... 8**

**Errori e disturbi..... 10**

**Manutenzione ..... 11**

**Allegato tecnico..... 12**

**Smaltimento..... 14**

**Indicazioni per l'utilizzo del presente manuale**

**Simboli**



**Avvertimento relativo a tensione elettrica**

Questo simbolo indica che sussistono pericoli di vita e per la salute delle persone, a causa della tensione elettrica.



**Avvertimento relativo a superficie calda**

Questo simbolo avverte che a causa della superficie calda, sussiste pericolo di morte e pericolo per la salute delle persone.



**Avvertimento**

Questa parola chiave definisce un pericolo con un livello di rischio medio, che se non viene evitato potrebbe avere come conseguenza la morte o una lesione grave.



**Attenzione**

Questa parola chiave definisce un pericolo con un livello di rischio basso, che se non viene evitato potrebbe avere come conseguenza una lesione minima o leggera.

**Avviso**

Questa parola chiave indica la presenza di informazioni importanti (per es. relative a danni a cose), ma non indica pericoli.



**Informazioni**

Gli avvertimenti con questo simbolo aiutano a eseguire in modo veloce e sicuro le proprie attività.



**Osservare le istruzioni**

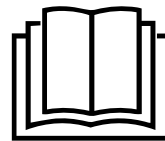
Gli avvertimenti contrassegnati con questo simbolo indicano che devono essere osservate le istruzioni del manuale d'uso.

La versione aggiornata di queste istruzioni per l'uso e la dichiarazione di conformità UE possono essere scaricate dal seguente link:

TFH 20 E



<https://hub.trotec.com/?id=40038>



TFH 22 E



<https://hub.trotec.com/?id=40039>

**Sicurezza**

**Leggere le presenti istruzioni con attenzione prima della messa in funzione/dell'utilizzo del dispositivo e conservare le istruzioni sempre nelle immediate vicinanze del luogo di installazione o presso il dispositivo stesso.**



**Avvertimento**

**Leggere tutte le indicazioni di sicurezza e le istruzioni.**

L'inosservanza delle indicazioni di sicurezza e delle istruzioni può causare scosse elettriche, incendi e/o lesioni gravi.

**Conservare tutte le indicazioni di sicurezza e le istruzioni per il futuro.**

Questo dispositivo può essere utilizzato da bambini a partire da 8 anni e da persone con capacità fisiche, sensoriali o mentali ridotte o con mancanza di esperienza o conoscenza, se sono supervisionati o se sono stati formati sull'utilizzo sicuro del dispositivo e se capiscono i pericoli che ne possono risultare. I bambini non devono giocare con il dispositivo. La pulizia e la manutenzione da parte dell'utente non devono essere eseguite da bambini senza supervisione.



### Avvertimento

Tenere lontano il dispositivo dalla portata di bambini di età inferiore ai 3 anni, a meno che non siano costantemente vigilati.

I bambini da 3 anni in su e di età inferiore a 8 anni possono soltanto accendere e spegnere il dispositivo se questo avviene sotto il controllo di un adulto o se sono stati istruiti sul sicuro utilizzo del dispositivo e hanno compreso i potenziali pericoli, purché il dispositivo sia posizionato e installato nel suo normale luogo di utilizzo.

I bambini da 3 anni in su e di età inferiore a 8 anni non sono autorizzati a infilare la spina nella presa di corrente, a regolare il dispositivo, a pulirlo e/o a eseguire la manutenzione prevista da parte dell'utente.



### Avvertimento

Non utilizzare il dispositivo in ambienti piccoli, se vi si trovano delle persone, che non sono in grado di abbandonare l'ambiente autonomamente e che non sono supervisionate costantemente.

- Non utilizzare il dispositivo in ambienti o aree a rischio di esplosione e non posizionarlo in tali locali.
  - Non utilizzare il dispositivo in atmosfere aggressive.
  - Collocare il dispositivo in posizione eretta e stabile su una superficie orizzontale e stabile.
  - Far asciugare il dispositivo dopo la pulizia con acqua. Non metterlo in funzione se è bagnato.
  - Non mettere in funzione o comandare il dispositivo se si hanno mani umide o bagnate.
  - Non esporre il dispositivo al getto diretto di acqua.
  - Non infilare mai oggetti o elementi nel dispositivo.
  - Non coprire il dispositivo durante il suo funzionamento.
  - Non rimuovere alcuna indicazione sulla sicurezza, adesivo o etichetta dal dispositivo. Mantenere le indicazioni sulla sicurezza, gli adesivi o le etichette in buone condizioni, affinché si possano leggere bene.
  - Non sedersi sul dispositivo.
  - Il dispositivo non è un giocattolo. Tenere lontani bambini e animali.
  - Controllare il dispositivo prima di ogni utilizzo, e verificare che gli accessori e gli allacci non siano danneggiati. Non utilizzare dispositivi o parti di dispositivi danneggiati.
  - Assicurarsi che tutti i cavi elettrici che si trovano all'esterno del dispositivo siano protetti da possibili danneggiamenti (per es. causati da animali). Non utilizzare mai il dispositivo se sono presenti danni ai cavi elettrici o all'alimentazione elettrica!
  - L'alimentazione elettrica deve essere conforme alle indicazioni riportate nell'Allegato Tecnico.
- Inserire la spina elettrica in una presa di corrente assicurata correttamente.
  - Scegliere le prolunghe del cavo elettrico nel rispetto della potenza allacciata del dispositivo, della lunghezza del cavo e della destinazione d'uso. Srotolare completamente il cavo della prolunga. Evitare il sovraccarico elettrico.
  - Scollegare il cavo elettrico dalla presa di corrente prima di iniziare i lavori di manutenzione e di riparazione sul dispositivo, estraendo la spina elettrica dalla presa.
  - Spegnere il dispositivo e rimuovere il cavo elettrico dalla presa di corrente, quando il dispositivo non viene utilizzato.
  - Controllare che il cavo elettrico e la spina elettrica non siano danneggiati. Se si riscontrano danni, non provare a rimettere in funzione il dispositivo. Ordinate un nuovo cavo elettrico con spina elettrica presso il produttore e usatelo per sostituire il cavo elettrico con la spina elettrica difettoso.  
I cavi elettrici difettosi rappresentano un serio pericolo per la salute!
  - Durante l'installazione osservare le distanze minime del dispositivo dalle pareti e dagli oggetti e le condizioni di stoccaggio e di funzionamento, in conformità dell'Allegato Tecnico.
  - Assicurarsi che l'entrata e l'uscita dell'aria siano libere.
  - Assicurarsi che sul lato di aspirazione non ci sia mai della sporcizia e che non ci siano oggetti sciolti.
  - Non posizionare il dispositivo su pavimentazioni infiammabili.
  - Utilizzare esclusivamente pezzi di ricambio originali, altrimenti non è garantito il funzionamento corretto e sicuro.
  - Prima del trasporto e/o dei lavori di manutenzione, lasciare raffreddare il dispositivo.
  - È vietato posizionare il dispositivo sotto una presa di corrente a parete.
  - Non utilizzare più il dispositivo se è stato fatto cadere o se presenta dei segni visibili di danneggiamenti.
  - Mantenere una distanza di sicurezza di almeno 1 m tra l'entrata dell'aria e l'uscita dell'aria del dispositivo e qualsiasi stoffa infiammabile come per es. tessuti, tendine, letti o divani.

## Uso conforme alla destinazione

Il dispositivo è adatto solo in ambienti correttamente isolati o a un uso occasionale.

Il termoventilatore serve a riscaldare e ventilare gli ambienti chiusi. Il dispositivo è concepito per uso privato e non è adatto per un uso commerciale. Il dispositivo è particolarmente adatto come riscaldamento addizionale. Il dispositivo è stato progettato esclusivamente per essere posizionato a terra.

Un utilizzo diverso da quello conforme alla destinazione, rappresenta un uso improprio.

## Improprio ragionevolmente prevedibile

- Non installare il dispositivo su una pavimentazione bagnata o allagata.
- Non posare alcun oggetto, come ad es. abiti, sul dispositivo.
- Non utilizzare il dispositivo nelle vicinanze di benzina, solventi, vernici o altri vapori facilmente infiammabili, o in ambienti in cui questi vengono stoccati.
- Non utilizzare il dispositivo all'aperto.
- Non utilizzare il dispositivo per riscaldare veicoli.
- Non utilizzare questo riscaldatore nelle immediate vicinanze di una piscina, una vasca da bagno o una doccia.
- Non immergere mai il dispositivo nell'acqua.
- Non riscaldare mai le stanze con un volume interno inferiore a 4 m<sup>3</sup>. Sussiste pericolo di surriscaldamento!
- Non eseguire alcuna modifica strutturale o fare installazioni o trasformazioni sul/del dispositivo.


## Qualifica del personale

Il personale addetto all'utilizzo di questo dispositivo deve:

- essere conscio dei pericoli che possono venirsi a creare durante il lavoro con dispositivi elettrici in ambienti umidi.
- aver letto e compreso il manuale d'uso, in particolare il capitolo sulla sicurezza.

I lavori di manutenzione che richiedono l'apertura dell'involucro devono essere eseguiti esclusivamente da aziende di impianti elettrici o dal produttore.

## Simboli presenti sul dispositivo

Simboli	Descrizione
	Il simbolo sul dispositivo indica che non è consentito appendere oggetti (ad es. asciugamani, indumenti, ecc.) direttamente davanti al dispositivo o su di esso. Il riscaldatore non deve essere coperto, per evitare un surriscaldamento e il pericolo di incendio!

## Pericoli residui



### Avvertimento relativo a tensione elettrica

I lavori sulle parti elettriche devono essere eseguiti esclusivamente da imprese specializzate autorizzate!



### Avvertimento relativo a tensione elettrica

Prima di qualsiasi lavoro sul dispositivo, rimuovere la spina elettrica dalla presa di corrente!

Non toccare la spina elettrica con mani umide o bagnate!

Scollegare il cavo elettrico dalla presa di corrente, estraendo la spina elettrica dalla presa.



### Avvertimento relativo a tensione elettrica

Pericolo di scossa elettrica!

Il dispositivo non presenta una protezione dall'acqua. Sussiste pericolo di scossa elettrica! Non utilizzare mai il dispositivo in luoghi in cui l'acqua possa gocciolare, spruzzare o scorrere e non immergerlo mai nell'acqua!



### Avvertimento relativo a superficie calda

Alcune parti di questo dispositivo possono diventare molto calde e causare ustioni. Fare particolarmente attenzione quanto sono presenti bambini o altre persone che necessitano di protezione!



### Avvertimento

Sussiste pericolo di ustione e pericolo causato da scossa elettrica, in caso di un utilizzo non corretto. Utilizzare il dispositivo esclusivamente in conformità con la sua destinazione!



### Avvertimento

Da questo dispositivo posso scaturire pericoli, se viene utilizzato in modo non corretto o non conforme alla sua destinazione da persone senza formazione! Tenere conto delle qualifiche del personale!



### Avvertimento

Questo dispositivo non è un giocattolo e non deve essere maneggiato da bambini.



### Avvertimento

Pericolo di soffocamento!

Non lasciare incustodito il materiale di imballaggio. Potrebbe diventare un gioco pericoloso per bambini.



### Avvertimento

Sussiste pericolo di incendio, in caso di posizionamento non corretto.  
Non posizionare il dispositivo su pavimentazioni infiammabili.  
Non posizionare il dispositivo su moquette a pelo lungo.



### Avvertimento

Il dispositivo non deve essere coperto, per evitare un surriscaldamento e il pericolo di incendio!

### Comportamento in caso di emergenza

1. Spegnerne il dispositivo.
2. Staccare il dispositivo dalla corrente, estraendo la spina elettrica dalla spina. Nel farlo, prendere la spina e non il cavo.
3. Non allacciare nuovamente all'alimentazione elettrica un dispositivo difettoso.

### Protezione surriscaldamento

Il dispositivo dispone di un termostato di sicurezza che viene attivato quando il dispositivo si surriscalda (superamento della temperatura di funzionamento).

Se si accende il termostato di sicurezza, il riscaldatore si spegne. Il ventilatore continua a funzionare.

Se il dispositivo si è raffreddato a sufficienza, il riscaldatore si riaccende.

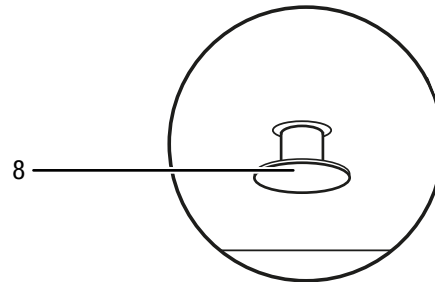
Verificare quale è la causa del surriscaldamento.

Se il termostato di sicurezza non si attiva in caso di surriscaldamento, scatta la protezione surriscaldamento. Il dispositivo si spegne poi completamente. Rivolgersi in questo caso al servizio assistenza clienti per far sostituire la protezione surriscaldamento.

### Protezione antiribaltamento

Il dispositivo dispone di un interruttore di protezione antiribaltamento (8). La protezione antiribaltamento è un dispositivo di sicurezza finalizzato a minimizzare il pericolo di incendio in caso di ribaltamento accidentale. Il dispositivo si spegne se non è più garantita la posizione eretta, ad es. se viene ribaltato.

L'interruttore di protezione antiribaltamento si trova sul lato inferiore del dispositivo.



Solo quando l'interruttore di protezione antiribaltamento (8) è stato inserito completamente nel dispositivo, il dispositivo può essere utilizzato. Questo accade automaticamente se si appoggia il dispositivo su un fondo adeguato.

La protezione antiribaltamento spegne il dispositivo non appena questo viene inclinato di alcuni gradi dalla sua posizione verticale. La protezione antiribaltamento si innesca anche quando si solleva leggermente il dispositivo, ad es. per trasportarlo durante il funzionamento. Se il dispositivo poggia in verticale su una superficie stabile, può essere utilizzato normalmente dopo alcuni secondi.

### Informazioni relative al dispositivo

#### Descrizione del dispositivo

Il riscaldatore elettrico TFH 20 E / TFH 22 E serve a produrre e a distribuire aria calda, per esempio in ambienti interni.

Il dispositivo produce calore tramite una resistenza elettrica. L'aria intorno alla resistenza elettrica viene riscaldata. L'aria riscaldata viene immessa nell'ambiente tramite un ventilatore.

Il dispositivo dispone di un termostato integrato e produce così un flusso d'aria calda continuo.

Il dispositivo dispone inoltre di una protezione surriscaldamento e di una protezione antiribaltamento integrata sul fondo del dispositivo.

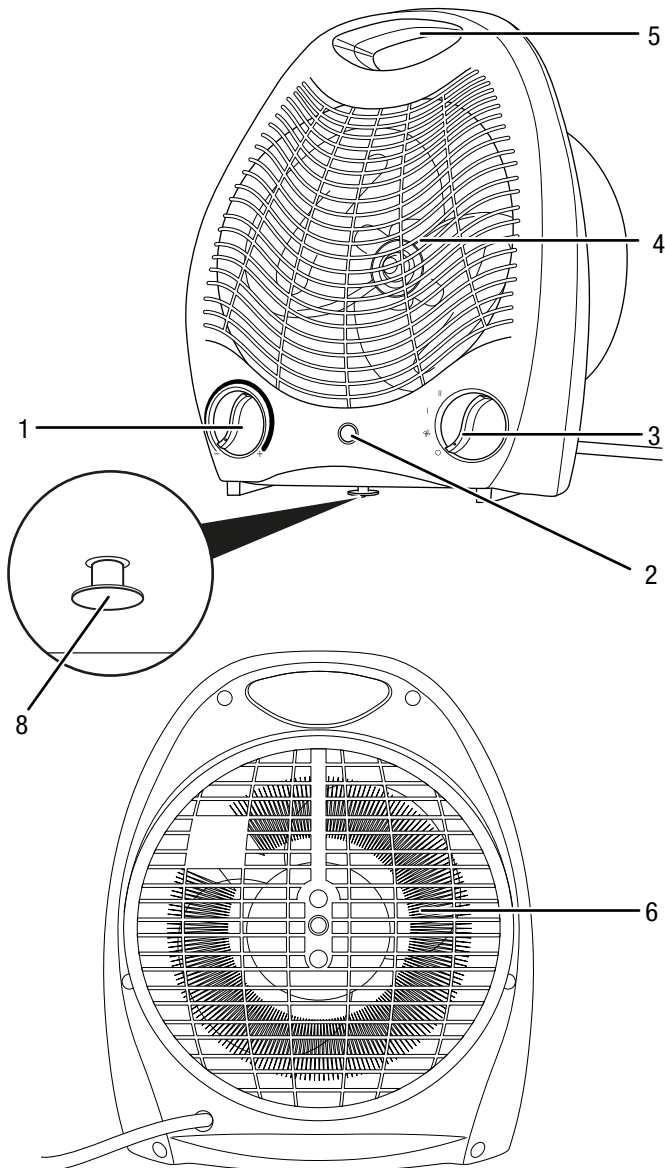
È anche possibile far funzionare il ventilatore senza funzione di riscaldamento.

Il TFH 22 E dispone inoltre di un'oscillazione attivabile di 90° finalizzata a una migliore distribuzione dell'aria calda nell'ambiente.

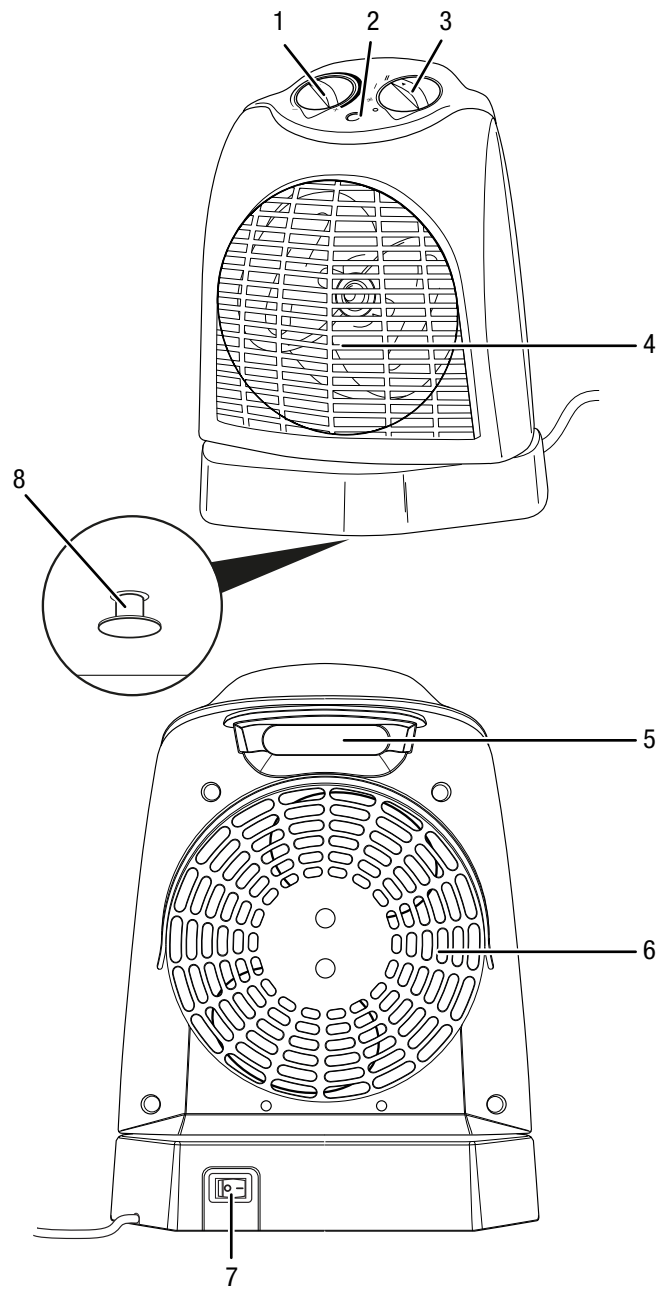
Il dispositivo non presenta una protezione dall'acqua (IPX0).

**Rappresentazione del dispositivo**

**TFH 20 E**



**TFH 22 E**



N.	Definizione
1	Interruttore girevole termostato ambiente
2	Spia luminosa di funzionamento
3	Interruttore di funzione ventilazione e livelli di riscaldamento
4	Uscita dell'aria
5	Maniglia di trasporto
6	Entrata dell'aria
7	Interruttore oscillazione (solo TFH 22 E)
8	Interruttore di protezione antiribaltamento



## Trasporto e stoccaggio

### Avviso

Se il dispositivo viene immagazzinato o trasportato in modo non conforme, il dispositivo può essere danneggiato.

Fare attenzione alle informazioni relative al trasporto e allo stoccaggio del dispositivo.

### Trasporto

Osservare le seguenti indicazioni **prima** di ogni trasporto:

- Spegnerne il dispositivo.
- Staccare il dispositivo dalla corrente, estraendo la spina elettrica dalla spina. Nel farlo, prendere la spina e non il cavo.
- Non utilizzare il cavo elettrico come corda traente.
- Lasciare che il dispositivo si raffreddi sufficientemente.

### Immagazzinaggio

Osservare le seguenti indicazioni **prima** di ogni stoccaggio:

- Staccare il dispositivo dalla corrente, estraendo la spina elettrica dalla spina. Nel farlo, prendere la spina e non il cavo.
- Lasciare che il dispositivo si raffreddi sufficientemente.

In caso di non utilizzo del dispositivo, osservare le seguenti condizioni di stoccaggio:

- Immagazzinare il dispositivo asciutto e protetto contro gelo e calore.
- Stoccare il dispositivo in posizione eretta, in un posto protetto dalla polvere e dall'irraggiamento diretto del sole.
- Proteggere il dispositivo eventualmente con un involucro dalla polvere che può penetrarvi.
- Non posizionare altri dispositivi o oggetti sul dispositivo, per evitare danneggiamenti al dispositivo.

## Montaggio e messa in funzione

### Dotazione

- 1 x termoventilatore
- 1 x istruzioni

### Disimballaggio del dispositivo

1. Aprire il cartone ed estrarre il dispositivo.
2. Rimuovere completamente l'imballaggio del dispositivo.
3. Srotolare completamente il cavo elettrico. Fare attenzione che il cavo elettrico non sia danneggiato e non danneggiarlo durante lo srotolamento.

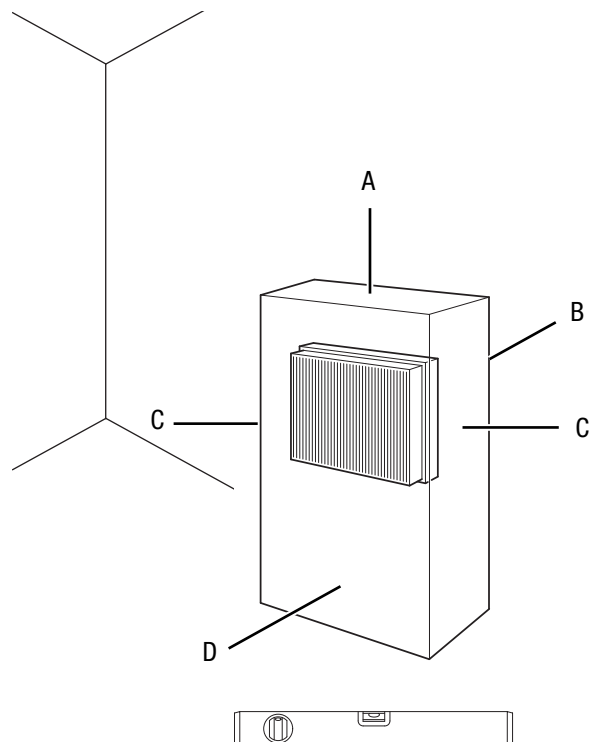
### Messa in funzione



#### Informazioni

Alla prima messa in funzione o dopo un lungo periodo di non utilizzo, è possibile che si formino degli odori.

Durante l'installazione osservare le distanze minime del dispositivo dalle pareti e dagli oggetti, in conformità con il capitolo Allegato tecnico.



- Prima della messa in funzione del dispositivo controllare le condizioni del cavo elettrico. In caso di dubbi sullo stato intatto del cavo, contattare il servizio di assistenza.
- Posizionare il dispositivo in una posizione sicura su un pavimento stabile, piano e non sensibile al calore.
- Evitare di posare il cavo elettrico o gli altri cavi elettrici in punti in cui si potrebbe inciampare, in particolare quando il dispositivo viene posizionato al centro del locale. Utilizzare ponti passacavi.

- Assicurarsi che le prolunghe dei cavi siano completamente srotolate.
- Fare attenzione che non vi siano tende o altri oggetti che possano ostacolare il flusso dell'aria.
- Non posizionare il dispositivo direttamente sotto una presa di corrente a parete.
- Posizionare il dispositivo in modo tale che le persone, gli animali e le piante non siano colpiti direttamente dal flusso d'aria dopo l'accensione.
- TFH 22 E: Fare attenzione a che il dispositivo non si giri in seguito all'accensione della funzione di oscillazione. Il dispositivo ha un campo di azione di circa 90° in avanti e verso i lati.
- Assicurarsi che il dispositivo non possa entrare in contatto con umidità o con acqua.

**Collegamento del cavo elettrico**

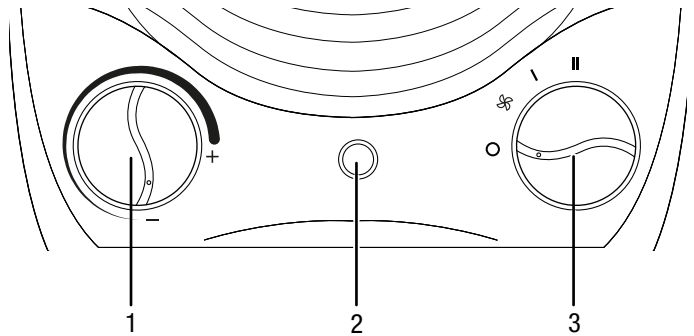
- Inserire la spina elettrica in una presa di corrente assicurata correttamente.
- Fare attenzione che il cavo elettrico sia posizionato dietro al dispositivo. Non posizionare mai il cavo elettrico davanti al dispositivo!

**Comando**

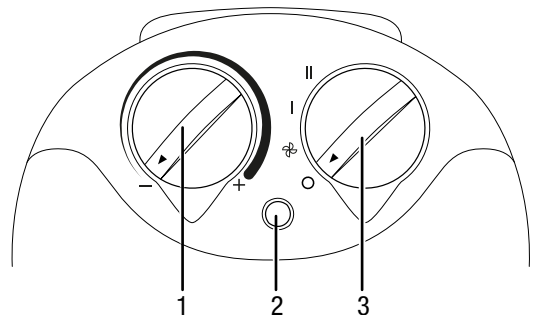
- Non aprire porte o finestre.

**Quadro di controllo**

**TFH 20 E**



**TFH 22 E**



N.	Definizione
1	Interruttore girevole termostato ambiente
2	Spia luminosa di funzionamento
3	Interruttore di funzione ventilazione e livelli di riscaldamento <b>0:</b> OFF ☪: Aria fredda / Ventilazione <b>I:</b> Livello di riscaldamento 1 (1000 W) <b>II:</b> Livello di riscaldamento 2 (2000 W)

**Accensione del dispositivo**



**Informazioni**

La spia luminosa di funzionamento (2) si accende appena l'interruttore girevole (1) viene impostato su una temperatura che è superiore alla temperatura ambientale e l'interruttore di funzione (3) è impostato almeno sulla posizione Aria fredda / Ventilazione.

Dopo aver posizionato il dispositivo come descritto nel capitolo Messa in funzione, in modo che sia pronto all'uso, è possibile accenderlo.



## Impostazione del livello di riscaldamento




### Informazioni

Selezionare la potenza minima ad es. per un ambiente piccolo. Se questa non dovesse essere sufficiente, passare al livello massimo.

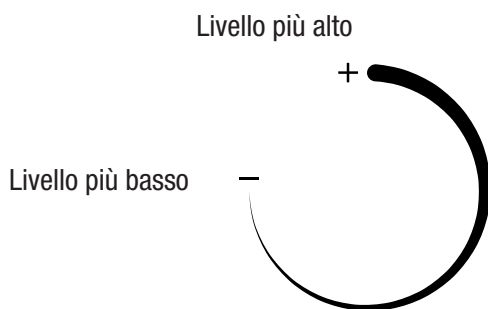
1. Impostare l'interruttore di funzione (3) in posizione **I**.  
⇒ Il dispositivo è in funzione al livello di riscaldamento 1.
2. Per raggiungere la potenza termica massima, posizionare l'interruttore di funzione (3) sul livello **II**.  
⇒ Il dispositivo è in funzione al livello di riscaldamento 2.

## Funzionamento con aria fredda

Se si desidera utilizzare il dispositivo come ventilatore, posizionare l'interruttore di funzione (3) sul livello di ventilazione .

## Impostazione del termostato ambiente

1. Impostare alla temperatura ambientale desiderata l'interruttore girevole senza interruzione di continuità (1) del termostato ambiente.



Per ottenere l'impostazione ideale del termostato, procedere come segue:

1. Portare il regolatore del termostato alla posizione massima.
2. Non appena viene raggiunta la temperatura desiderata, ruotare il regolatore del termostato lentamente all'indietro, finché il dispositivo non si spegne.  
⇒ Il dispositivo conserva ora il livello di temperatura desiderato in automatico.

Il termostato ambiente regola la temperatura ambientale automaticamente:

- Quando viene superato il valore impostato, il riscaldamento e la ventilazione si spengono.
- Quando si ritorna al di sotto del valore impostato, il riscaldamento e la ventilazione si riaccendono automaticamente.



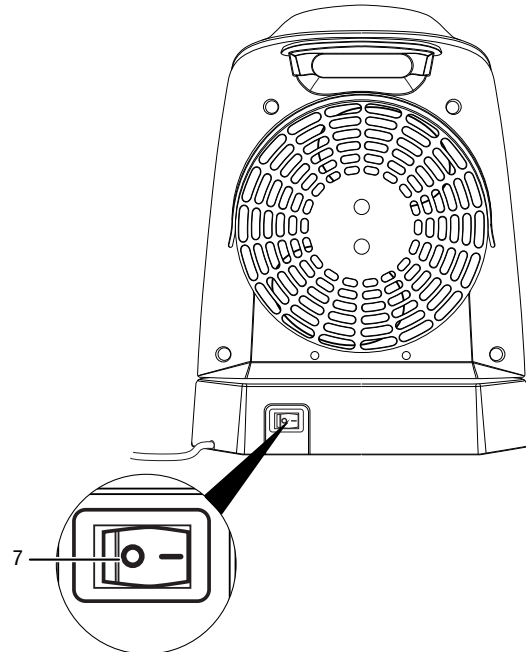
### Informazioni

La temperatura ambientale desiderata deve essere superiore alla temperatura ambientale attuale.

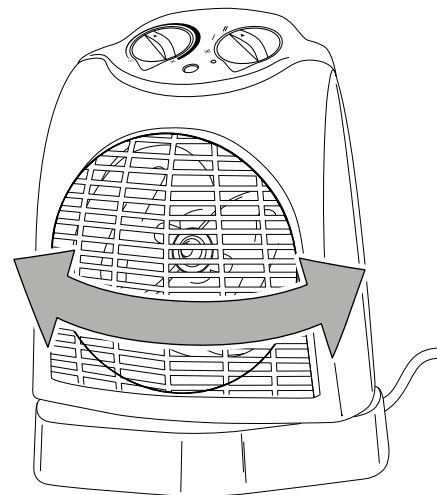
## Impostazione dell'oscillazione (solo TFH 22 E)

Con la funzione di oscillazione si raggiunge un riscaldamento e una ventilazione uniformi.

1. Portare l'interruttore oscillazione (7) ai piedi del dispositivo alla posizione **I**.



- ⇒ L'oscillazione è attivata.
- ⇒ Il dispositivo ruota di massimo 90°.



2. Portare l'interruttore oscillazione (7) alla posizione **0** per disattivare nuovamente l'oscillazione.

### Avviso

Non spostare mai il meccanismo di oscillazione manualmente. Il meccanismo potrebbe danneggiarsi. Utilizzare esclusivamente l'interruttore oscillazione (7) per modificare la direzione di ventilazione.



### Informazioni


L'oscillazione continua a funzionare anche quando il ventilatore si spegne.

## Spegnimento



### Avvertimento relativo a tensione elettrica

Non toccare la spina elettrica con mani umide o bagnate!

- Posizionare l'interruttore girevole Termostato ambiente (1) al livello più alto.
- Ruotare l'interruttore di funzione (3) nella posizione  (solo ventilazione).
- Far funzionare il ventilatore per 3 minuti prima di spegnere il dispositivo.
- Spegnere il dispositivo ruotando l'interruttore di funzione (3) sulla posizione **0**.
- Staccare il dispositivo dalla corrente, estraendo la spina elettrica dalla spina. Nel farlo, prendere la spina e non il cavo.
- Lasciare che il dispositivo si raffreddi completamente.
- Pulire il dispositivo secondo quanto riportato nel capitolo Manutenzione.
- Immagazzinare il dispositivo in conformità con il capitolo Trasporto e immagazzinaggio.

## Errori e disturbi



### Avvertimento relativo a tensione elettrica

I lavori che richiedono l'apertura del dispositivo devono essere eseguiti esclusivamente da imprese specializzate autorizzate o dal produttore.

### Avviso

Attendere almeno 3 minuti dopo tutti i lavori di manutenzione e di riparazione. Riaccendere il dispositivo solo allora.

Il funzionamento perfetto del dispositivo è stato controllato più volte durante la sua produzione. Nel caso in cui dovessero, ciononostante, insorgere dei disturbi nel funzionamento, controllare il dispositivo secondo la seguente lista.

### Il dispositivo non si avvia:

- Controllare l'alimentazione elettrica.
- Controllare che il cavo elettrico e la spina elettrica non siano danneggiati. Se si riscontrano danni, non provare a rimettere in funzione il dispositivo. Ordinate un cavo di ricambio presso il produttore e utilizzatelo per sostituire il cavo di rete difettoso.
- Controllare il fusibile di protezione principale.
- Controllare la temperatura ambientale. Il termostato ambiente ha probabilmente interrotto il riscaldamento, perché è stata raggiunta la temperatura ambientale desiderata.
- Il motore probabilmente è difettoso. Far sostituire il motore difettoso da una azienda di impianti elettrici.
- Controllare se il dispositivo è stato installato in posizione eretta e se si trova su un fondo piano. Se il dispositivo cade, si attiva il dispositivo anti-ribaltamento. Posizionare pertanto il dispositivo sempre su un fondo adeguato e piano in posizione eretta.
- Il termostato ambiente probabilmente è difettoso. Far sostituire il termostato ambiente difettoso da una azienda di impianti elettrici.
- Può capitare che sia scattata la protezione surriscaldamento. Lasciar eseguire un controllo elettrico da un'azienda di impianti elettrici o da Trotec e sostituire la protezione da surriscaldamento.

### Il dispositivo è acceso, il ventilatore è in funzione, ma non riscalda:

- Controllare se è stata impostato un livello di riscaldamento.
- Controllare la temperatura ambientale. Il termostato ambiente ha probabilmente interrotto il riscaldamento, perché è stata raggiunta la temperatura ambientale desiderata.
- Controllare se è scattata la protezione da surriscaldamento (cfr. capitolo Sicurezza).

- La resistenza del riscaldatore probabilmente è bruciata. Far sostituire la resistenza del riscaldatore difettosa da una azienda di impianti elettrici.
- Il termostato ambiente probabilmente è difettoso. Far sostituire il termostato ambiente difettoso da una azienda di impianti elettrici.

#### **Il ventilatore non funziona:**

- Controllare se il dispositivo è acceso.
- Controllare l'alimentazione elettrica.
- Controllare che il cavo elettrico e la spina elettrica non siano danneggiati.
- Controllare se è stato impostato il livello di ventilazione.
- Controllare se il termostato ambiente è acceso. Impostare l'interruttore girevole senza interruzione di continuità del termostato ambiente su una temperatura che sia superiore all'attuale temperatura ambientale.
- Il motore del ventilatore probabilmente è difettoso. Far sostituire il motore del ventilatore difettoso da una azienda di impianti elettrici.

#### **Il flusso dell'aria è ridotto:**

- Controllare l'entrata e l'uscita dell'aria. L'entrata e l'uscita dell'aria devono essere liberi. Rimuovere eventualmente la sporcizia. Osservare le distanze minime dalle pareti e dagli oggetti, in conformità con i dati tecnici.

#### **Il dispositivo è rumoroso o vibra:**

- Controllare se il dispositivo è stato posizionato in modo eretto e stabile.

#### **Il dispositivo ancora non funziona perfettamente dopo questi controlli:**

Contattare il servizio di assistenza. Portare eventualmente il dispositivo presso un'azienda di impianti elettrici autorizzata o presso il produttore per farlo riparare.

## **Manutenzione**

### **Attività da svolgere prima dell'inizio della manutenzione**



#### **Avvertimento relativo a tensione elettrica**

Non toccare la spina elettrica con mani umide o bagnate!

- Spegnere il dispositivo.
- Staccare il dispositivo dalla corrente, estraendo la spina elettrica dalla spina. Nel farlo, prendere la spina e non il cavo.
- Lasciare che l'apparecchio si raffreddi completamente.



#### **Avvertimento relativo a tensione elettrica**

I lavori che richiedono l'apertura del dispositivo devono essere eseguiti esclusivamente da imprese specializzate autorizzate o dal produttore.

### **Pulitura dell'involucro**



#### **Avvertimento relativo a tensione elettrica**

Non immergere mai il dispositivo nell'acqua!

Pulire l'involucro con un panno umido, morbido e senza pelucchi. Fare attenzione che non penetri umidità all'interno dell'alloggiamento. Fare attenzione che l'umidità non entri in contatto con gli elementi costruttivi elettrici. Per inumidire il panno, non utilizzare detersivi aggressivi, come ad es. spray detersivi, solventi, detersivi a base di alcool o abrasivi. Dopo la pulizia, asciugare l'involucro con un panno.

## Allegato tecnico

### Dati tecnici

Parametri	Valore	
Modello	TFH 20 E	TFH 22 E
Potenza termica		
Livello 1: solo ventilazione	solo ventilazione	solo ventilazione
Livello 2: 1000 W	1000 W	1000 W
Livello 3: 2000 W	2000 W	2000 W
Velocità di uscita dell'aria	2,8 m/s	2,8 m/s
Intervallo di lavoro	da -15 °C a +85 °C	da -15 °C a +85 °C
Alimentazione elettrica	220-240 V / 50-60 Hz	220-240 V / 50-60 Hz
Potenza assorbita max.	2000 W	2000 W
Potenza assorbita nominale	8,7 A	8,7 A
Tipo di spina elettrica	CEE 7/17	CEE 7/17
Lunghezza cavo	1,2 m	1,2 m
Classe di protezione	II / 	II / 
Classe di protezione	IPX0	IPX0
Protezione contro il surriscaldamento	70 °C	75 °C
Peso	0,8 kg	1 kg
Misure (Lunghezza x Larghezza x Altezza)	120 x 210 x 260 mm	150 x 230 x 300 mm
Distanze minime dalle pareti / dagli oggetti		
A: sopra:	50 cm	50 cm
B: dietro:	50 cm	50 cm
C: laterale:	50 cm	50 cm
D: davanti:	120 cm	120 cm

Informazioni obbligatorie per gli apparecchi per il riscaldamento d'ambiente locale elettrici

Parametri	Valore / Dato	
	TFH 20 E	TFH 22 E
<b>Modello</b>	TFH 20 E	TFH 22 E
<b>Potenza termica</b>		
Potenza termica nominale $P_{nom}$	2 kW	2 kW
Potenza termica minima (indicativa) $P_{min}$	1 kW	1 kW
Massima potenza termica continua $P_{max,c}$	2 kW	2 kW
<b>Consumo ausiliario di energia elettrica</b>		
Alla potenza termica nominale $e_{l,max}$	NA	NA
Alla potenza termica minima $e_{l,min}$	NA	NA
In modo stand-by $e_{l,sb}$	NA	NA
<b>Tipo di potenza termica</b>		
Controllo manuale del carico termico, con termostato integrato	NA	NA
Controllo manuale del carico termico con riscontro della temperatura ambiente e/o esterna	NA	NA
Controllo elettronico del carico termico con riscontro della temperatura ambiente e/o esterna	NA	NA
Potenza termica assistita da ventilatore	NA	NA
<b>Tipo di potenza termica/controllo della temperatura ambiente</b>		
Potenza termica a fase unica senza controllo della temperatura ambiente	NO	NO
Due o più fasi manuali senza controllo della temperatura ambiente	NO	NO
Con controllo della temperatura ambiente tramite termostato meccanico	SI	SI
Con controllo elettronico della temperatura ambiente	NO	NO
Con controllo elettronico della temperatura ambiente e temporizzatore giornaliero	NO	NO
Con controllo elettronico della temperatura ambiente e temporizzatore settimanale	NO	NO
<b>Altre opzioni di controllo</b>		
Controllo della temperatura ambiente con rilevamento di presenza	NO	NO
Controllo della temperatura ambiente con rilevamento di finestre aperte	NO	NO
Con opzione di controllo a distanza	NO	NO
Con controllo di avviamento adattabile	NO	NO
Con limitazione del tempo di funzionamento	NO	NO
Con termometro a globo nero	NO	NO
Contatti	Trotec GmbH Grebbener Straße 7 D-52525 Heinsberg	

NA: non pertinente

## Smaltimento

Smaltire il materiale da imballaggio sempre in modo compatibile con l'ambiente e in conformità con le disposizioni locali vigenti in materia di smaltimento.



Il simbolo del contenitore dei rifiuti barrato indica che al termine della loro vita utile questo dispositivo e tutti i componenti che ne fanno parte non devono essere smaltiti con i rifiuti domestici, ma in conformità alla direttiva sui vecchi dispositivi elettrici ed elettronici (2012/19/UE) e alla legislazione nazionale.

Nelle vicinanze di ognuno sono a disposizione i punti di raccolta per i vecchi dispositivi elettrici ed elettronici. Gli indirizzi possono essere reperiti dalla propria amministrazione comunale o municipale. Per molti paesi dell'UE è possibile informarsi su ulteriori possibilità di restituzione anche sul sito web <https://hub.trotec.com/?id=45090>. Altrimenti, rivolgersi a un rappresentante di dispositivi usati riconosciuto, approvato per il proprio paese.

Grazie alla raccolta differenziata dei vecchi dispositivi elettrici ed elettronici si intende rendere possibile il riutilizzo, l'utilizzazione del materiale o altre forme di utilizzazione dei vecchi dispositivi, oltre a prevenire l'impatto negativo sull'ambiente e sulla salute umana, attraverso lo smaltimento delle sostanze pericolose eventualmente contenute nei dispositivi.



Trotec GmbH

Grebener Str. 7  
D-52525 Heinsberg

📞 +49 2452 962-400

📠 +49 2452 962-200

[info@trotec.com](mailto:info@trotec.com)

[www.trotec.com](http://www.trotec.com)