

## HR

UPUTE ZA UPORABU  
KALORIFER



HR Ovaj je proizvod prikladan samo za dobro izolirane prostore ili povremenu uporabu.

**Kazalo**

**Napomene o uputama za uporabu** ..... 2

**Sigurnost**..... 2

**Informacije o uređaju** ..... 5

**Transport i skladištenje** ..... 5

**Montaža i postavljanje** ..... 5

**Rukovanje** ..... 6

**Pogrješke i smetnje**..... 7

**Održavanje** ..... 8

**Tehnički prilog** ..... 9

**Uklanjanje** ..... 11

**Napomene o uputama za uporabu**

**Simboli**



**Upozorenje na električni napon**

Ovaj simbol upućuje na to da postoje opasnosti od električnog napona po život i zdravlje osoba.



**Upozorenje na vruću površinu**

Ovaj simbol upućuje na to da postoje opasnosti po život i zdravlje osoba uslijed vrućih površina.



**Upozorenje**

Signalna riječ označava opasnost srednjeg stupnja rizika koja, ako se ne izbjegne, može uzrokovati smrt ili tešku ozljedu.



**Oprez**

Signalna riječ označava opasnost niskog stupnja rizika koja, ako se ne izbjegne, može uzrokovati malu ili umjerenu ozljedu.

**Napomena**

Signalna riječ upućuje na važne informacije (npr. materijalnu štetu), ali ne na opasnost.



**Informacija**

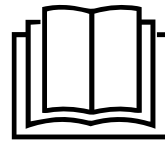
Napomene s ovim simbolom pomažu vam pri brzom i sigurnom obavljanju radova.



**Pridržavajte se uputa**

Napomene s ovim simbolom upućuju vas da se valja pridržavati uputa za uporabu.

Aktualnu verziju uputa za uporabu i EU izjave o sukladnosti možete preuzeti na sljedećoj poveznici:



TFH 2000 E



<https://hub.trotec.com/?id=43425>

**Sigurnost**

**Prije puštanja uređaja u pogon / primjene uređaja pomno pročitajte ove upute i uvijek ih čuvajte u blizini mjesta postavljanja ili na uređaju!**



**Upozorenje**

**Pročitajte sve sigurnosne napomene i upute.**

Propusti u pridržavanju sigurnosnih napomena i uputa mogu uzrokovati električni udar, požar i/ili teške ozljede.

**Sve sigurnosne napomene i upute sačuvajte za budućnost.**

Djeca iznad 8 godina i osobe smanjenih tjelesnih, senzoričkih ili umnih sposobnosti ili nedovoljna iskustva i / ili znanja smiju se koristiti ovim uređajem ako su pod nadzorom ili ako su podučene o sigurnoj uporabi uređaja te ako razumiju opasnosti koje iz toga proizlaze.

Djeca se ne smiju igrati uređajem. Djeca ne smiju bez nadzora obavljati čišćenje ni korisničko održavanje.



**Upozorenje**

Djecu mlađu od 3 godine valja držati podalje osim ako nisu pod stalnim nadzorom.

Djeca starija od 3 godine i mlađa od 8 godina smiju uključivati i isključivati uređaj samo ako su pod nadzorom ili ako su upućena u sigurnu uporabu uređaja te ako razumiju opasnosti koje iz toga proizlaze, uz pretpostavku da je uređaj postavljen ili ugrađen na normalnom mjestu rada.

Djeca starija od 3 godine i mlađa od 8 godina ne smiju uticati utikač u utičnicu, regulirati uređaj, čistiti uređaj niti obavljati održavanje koje obavlja korisnik.



**Upozorenje**

Uređaj nemojte upotrebljavati u malim prostorijama ako se u njima nalaze osobe koje ne mogu same napustiti prostoriju i koje nisu pod stalnim nadzorom.

- Uređaj nemojte pogoniti u prostorijama u kojima postoji opasnost od eksplozije.
- Uređaj nemojte pogoniti u agresivnoj atmosferi.

- Uređaj postavite u okomit i stabilan položaj.
- Nakon mokrog čišćenja uređaj pustite da se osuši. Nemojte ga puštati da radi dok je mokar.
- Uređaj nemojte pogoniti niti njime rukovati vlažnim ili mokrim rukama.
- Uređaj nemojte izlagati izravnom mlazu vode.
- U uređaj nikada nemojte uticati predmete niti udove.
- Uređaj tijekom pogona nemojte poklapati niti transportirati.
- S uređaja nemojte uklanjati sigurnosne znakove, naljepnice niti etikete. Sve sigurnosne znakove, naljepnice i etikete održavajte u čitljivu stanju.
- Nemojte sjediti na uređaj.
- Uređaj nije igračka. Djecu i životinje držite podalje. Uređajem se koristite samo pod nadzorom.
- Prije svake uporabe provjerite da uređaj, njegova dodatna oprema i dijelovi priključka nisu oštećeni. Nemojte upotrebljavati neispravne uređaje niti dijelove uređaja.
- Uvjerite se da su svi električni kabeli izvan uređaja zaštićeni od oštećenja (npr. od životinja). Uređaj nikada nemojte upotrebljavati ako su kabeli ili mrežni priključak oštećeni!
- Električni priključak mora odgovarati podacima u poglavlju Tehnički podatci.
- Mrežni utikač utaknite u propisno osiguranu mrežnu utičnicu.
- Produžne kabele za mrežni kabel odaberite imajući u vidu priključni kabel uređaja, duljinu kabela i namjenu. Potpuno odmotajte produžni kabel. Izbjegavajte električno preopterećenje.
- Prije radova održavanja, njege ili popravljanja na uređaju mrežni kabel izvucite iz utičnice tako da ga uhvatite za utikač.
- Kada se ne koristite uređajem, uređaj isključite, a mrežni kabel izvucite iz utičnice.
- Uređaj nikada nemojte upotrebljavati ako utvrdite nedostatke na utikačima i mrežnim kabelima. Ako se mrežni priključni vod uređaja ošteti, mora ga zamijeniti proizvođač ili njegova servisna služba ili slično kvalificirana osoba kako bi se izbjegle opasnosti. Neispravni mrežni kabeli ozbiljna su opasnost za zdravlje!
- Pri postavljanju uređaja pazite na minimalni razmak od zidova i predmeta te uvjete skladištenja i uporabe u skladu s poglavljem Tehnički podatci.
- Uređajem se nemojte koristiti u neposrednoj blizini zavjesa.
- Uvjerite se da su ulaz i izlaz za zrak slobodni.
- Uvjerite se da na usisnoj strani nikada nema prljavštine i slobodnih predmeta.
- Uređaj nemojte postaviti na zapaljivu podlogu.

- Prije transporta i/ili radova održavanja pustite da se uređaj ohladi.
- Ovaj uređaj nemojte rabiti u neposrednoj blizini kada, tuš kada, bazena ili drugih posuda s vodom. Postoji opasnost od strujnog udara!
- Uređaj se ne smije postaviti neposredno ispod zidne utičnice.

### Namjenska uporaba

Ovaj proizvod nije prikladan za primjenu u svrhe primarnog grijanja.

Kalorifer služi za grijanje i ventiliranje zatvorenih prostorija. Uređaj je koncipiran za privatnu uporabu i nije prikladan za profesionalnu uporabu. Uređaj je posebno prikladan kao dodatno grijanje. Uređaj je isključivo predviđen za postavljanje na pod.

### Nenamjenska uporaba

- Uređaj nemojte postaviti na mokru odnosno poplavljenu podlogu.
  - Na uređaj nemojte odlagati predmete kao što su primjerice komadi odjeće.
  - Uređajem se nemojte koristiti u blizini benzina, otapala, lakova ili drugih lako zapaljivih para ili u prostorijama u kojima se oni čuvaju.
  - Uređajem se nemojte koristiti na otvorenom.
  - Uređajem se nemojte koristiti za grijanje vozila.
  - Uređaj se ne smije upotrebljavati u blizini bazena.
  - Uređaj nemojte rabiti u neposrednoj blizini umivaonika, kada ili drugih posuda s vodom.
- Uređaj nikada nemojte uranjati u vodu.
- Nemojte grijati prostorije zapremnine manje od 4 m<sup>3</sup>. Postoji opasnost od pregrijavanja!
  - Druge vrste rada ili rukovanja osim navedenih u ovim uputama smatraju se nedopuštenima. U slučaju nepridržavanja gubi se svako pravo na preuzimanje odgovornosti i jamstvo.
  - Zabranjena je vlastoručna izmjena konstrukcije, dograđivanje ili preuređivanje uređaja.


### Kvalifikacije osoblja

Osobe koje se koriste ovim uređajem moraju:

- biti svjesne opasnosti koje nastaju tijekom radova s električnim uređajima u vlažnoj okolini,
- pročitati i razumjeti upute za uporabu, a posebno poglavlje Sigurnost.

Radnje, koje zahtijevaju otvaranje kućišta, smiju provoditi samo specijalizirani elektroinstalaterski servisi ili poduzeće Trotec.

## Simboli na uređaju

Simboli	Značenje
	Simbol na uređaju upućuje na to da nije dopušteno iznad uređaja ili neposredno ispred njega vješati predmete (npr. ručnike, odjeću itd.). Grijalica se ne smije prekriti kako bi se spriječilo pregrijavanje i opasnost od požara!

## Ostale opasnosti



### Upozorenje na električni napon

Radove na električnim sastavnim elementima smije obavljati samo ovlašteni specijalizirani servis!



### Upozorenje na električni napon

Prije svih radova na uređaju mrežni utikač izvucite iz mrežne utičnice!  
Mrežni kabel izvucite iz utičnice tako da ga uhvatite za utikač.



### Upozorenje na vruću površinu

Dijelovi ovog uređaja mogu se jako zagrijati i uzrokovati opekline. Posebno valja paziti ako su prisutna djeca ili druge osobe koje valja zaštititi!



### Upozorenje

U slučaju nepravilnog baratanja postoji opasnost od opekline i opasnost od strujnog udara. Uređajem se koristiti isključivo namjenski!



### Upozorenje

Ovaj uređaj može biti izvor opasnosti ako se njime nestručno i nenamjenski koriste neupućene osobe! Imajte na umu kvalifikacije osoblja!



### Upozorenje

Uređaj nije igračka i ne smije dospjeti u dječje ruke.



### Upozorenje

Opasnost od gušenja!  
Ambalažni materijal nemojte ostavljati na podu bez nadzora. Mogao bi postati opasnom igračkom za djecu.



### Upozorenje

U slučaju nepravilnog postavljanja postoji opasnost od požara.  
Uređaj nemojte postaviti na zapaljivu podlogu.  
Uređaj nemojte postaviti na tepihe visoka flora.



### Upozorenje

Grijalica se ne smije prekriti kako bi se spriječilo pregrijavanje i opasnost od požara!

## Ponašanja u slučaju nužde

1. Isključite uređaj.
2. U slučaju nužde uređaj isključite iz mrežnog napajanja: Priključni kabel izvucite iz utičnice tako da ga uhvatite za mrežni utikač.
3. Uređaj u kvaru nemojte ponovno priključivati na mrežu.

## Zaštita od pregrijanja

Uređaj ima sigurnosni termostat koji se aktivira kada se uređaj pregrije (prekorači radnu temperaturu).

Kada se uključi sigurnosni termostat, isključuje se grijanje. Ventilator nastavlja s radom.

Kada se uređaj dovoljno ohladi, grijanje se ponovno uključi. Potražite uzrok pregrijavanja.

Ako se sigurnosni termostat ne uključi u slučaju pregrijanja, aktivira se zaštita od pregrijanja. Uređaj se tada potpuno isključuje. U tom se slučaju obratite servisnoj službi kako bi zamijenili zaštitu od pregrijanja.

## Zaštita od prevrtanja

Uređaj ima zaštitu od prevrtanja. Zaštita od prevrtanja jest sigurnosna naprava koja u slučaju požara treba minimalizirati slučajno prevrtanje. Uređaj se isključuje kada se izbacuje iz uspravnog položaja, npr. kada se prevrne.

Zaštita od prevrtanja aktivira se čim se za nekoliko stupnjeva nagne iz okomitog položaja. Javlja se zvučni signal, a LE-diode (6), (7) i (8) trepere. Grijanje se isključuje, ventilacija radi još oko 15 sekundi pa se zatim isključuje.

Čim se uređaj vrati okomito na čvrstu površinu, automatski se ponovno uključi i može se normalno dalje rabiti.

## Informacije o uređaju

### Opis uređaja

Električna grijalica TFH 2000 E služi za stvaranje i raspodjelu toplog zraka primjerice za zatvorene prostorije.

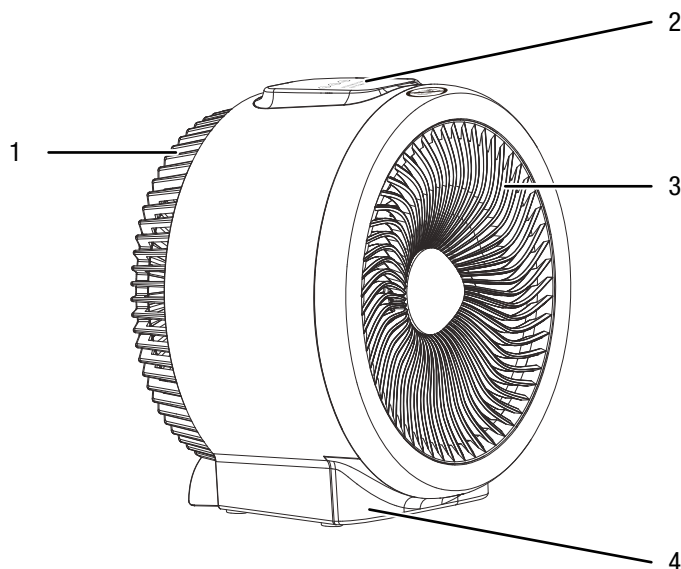
Uređaj stvara toplinu preko grijaće spirale. Zagrijava se zrak oko grijaće spirale. Zagrijani se zrak pomoću ventilator ispuhuje u prostoriju.

Uređaj ima ugrađeni termostat i tako stvara konstantno strujanje toplog zraka. Na uređaju se dodatno može namjestiti željena ciljna temperatura (18 °C do 30 °C).

Uređaj uz to ima i zaštitu od pregrijanja te integriranu zaštitu od prevrtanja.

Ventilator može raditi i bez funkcije grijanja.

### Prikaz uređaja



Br.	Naziv
1	Ulaz za zrak s ručkom za transport
2	Upravljačko polje
3	Izlaz za zrak
4	Noga

## Transport i skladištenje

### Napomena

Ako nepropisno skladištite ili transportirate uređaj, može se oštetiti.

Obratite pažnju na informacije o transportu i skladištenju uređaja.

### Transport

Uređaj je opremljen ručkom radi lakšeg transporta.

**Prije** svakog transporta pridržavajte se sljedećih napomena:

- Isključite uređaj.
- Mrežni kabel izvucite iz utičnice tako da ga uhvatite za utikač.
- Nemojte povlačiti uređaj za mrežni kabel.
- Pustite da se uređaj dovoljno ohladi.

### Skladištenje

**Prije** svakog skladištenja pridržavajte se sljedećih napomena:

- Mrežni kabel izvucite iz utičnice tako da ga uhvatite za utikač.
- Pustite da se uređaj dovoljno ohladi.

Dok se ne koristite uređajem, održavajte sljedeće uvjete skladištenja:

- suho i zaštićeno od smrzavanja i vrućine
- u okomitom položaju na mjestu zaštićenom od prašine i izravnog sunčeva zračenja
- po mogućnosti navlakom zaštićena od prašine
- na uređaj nemojte stavljati nikakve druge uređaje niti predmete kako biste izbjegli oštećenja uređaja

## Montaža i postavljanje

### Sadržaj isporuke

- 1 x kalorifer
- 1 x upute

### Raspakiravanje uređaja

1. Otvorite kutiju i izvadite uređaj.
2. S uređaja uklonite svu ambalažu.
3. Potpuno odmotajte mrežni kabel. Pazite da mrežni kabel nije oštećen i nemojte ga oštetiti pri odmatanju.

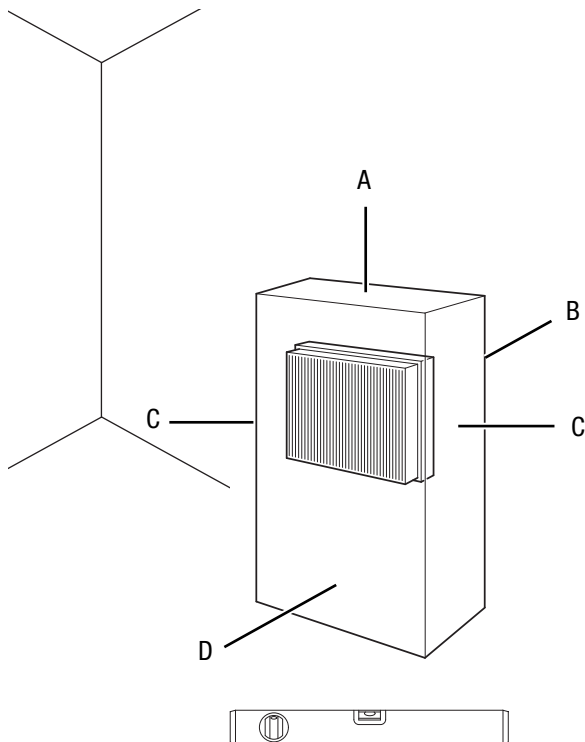
## Puštanje u pogon



### Informacija

Pri prvom puštanju u pogon ili nakon dulje neuporabe može nastati miris.

Pri postavljanju uređaja pazite na minimalni razmak od zidova i predmeta kako je opisano u poglavlju Tehnički podatci.



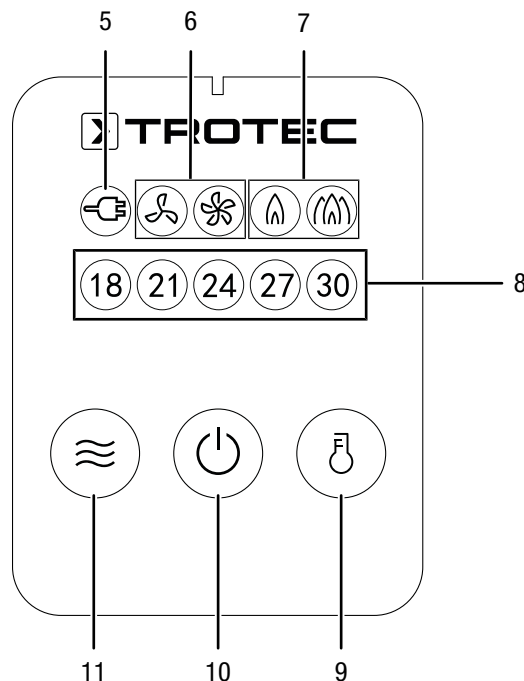
## Priključivanje mrežnog kabela

- Mrežni utikač utaknite u propisno osiguranu mrežnu utičnicu.
- Pazite da mrežni kabel prolazi iza uređaja. Mrežni kabel nikada nemojte provoditi ispred uređaja!

## Rukovanje

- Vrata i prozore držite zatvorenima.

## Upravljačko polje



- Prije ponovnog puštanja uređaja u rad provjerite u kakvom je stanju mrežni kabel. Ako sumnjate u besprijekorno stanje, nazovite servisnu službu.
- Uređaj postavite na stabilan, ravan pod neosjetljiv na toplinu, tako da bude siguran od prevrtanja.
- Pri polaganju mrežnog kabela odnosno ostalih električnih kabela, a posebno pri postavljanju uređaja u sredini prostorije, izbjegavajte mjesta na kojima se možete spotaknuti. Upotrebljavajte kableske mostove.
- Osigurajte da su produžni kabeli posve razmotani odnosno odmotani.
- Pazite na to da zavjese ili drugi predmeti ne onemogućavaju strujanje zraka.
- Uređaj nemojte postavljati izravno pod zidnu utičnicu.
- Uređaj postavite tako da strujanje zraka odmah nakon uključivanja ne puše na osobe, životinje ni biljke.
- Pobrinite se da uređaj ne može doći u dodir s vlagom niti vodom.

Br.	Naziv	Značenje
5	LE-dioda <i>Mrežni utikač</i>	svijetli kada je mrežni utikač utaknut
6	LE-diode <i>Stupanj ventilacije</i>	Stupanj 1: niska brzina ventilatora Stupanj 2: visoka brzina ventilatora
7	LE-diode <i>Stupanj grijanja</i>	Stupanj 1: 1200 W Stupanj 2: 2000 W
8	LE-diode <i>Temperatura</i>	prikazuju odabranu ciljnu temperaturu
9	Tipka <i>Temperatura</i>	namještanje željene ciljne temperature
10	Tipka uklj./isklj.	Uključivanje i isključivanje uređaja
11	Tipka <i>Mode</i>	Prebacivanje načina rada



### Informacija

Signalni ton čuje se svaki put kada se aktivira neka postavka.



## Uključivanje uređaja

Nakon što ste postavili uređaj da bude spreman za rad, kao što je opisano u poglavlju Puštanje u pogon, možete ga uključiti.



### Informacija

Uređaj će se uključiti tek ako je temperatura prostorije niža od temperature namještene na sobnom termostatu.

## Namještanje načina rada

Uređaj ima sljedeće načine rada:

- Funkcija grijanja
- Funkcija ventilatora

## Namještanje stupnja grijanja



### Informacija

Malu snagu odaberite primjerice za malu prostoriju. Ako to nije dovoljno, prebacite na veću snagu.

1. Pritisnite tipku za uključivanje/isključivanje (10).  
⇒ Uređaj se pokreće s posljednjim namještenim načinom rada i temperaturom.
2. Pritišćite tipku *Mode* (11) sve dok ne zasvijetli LE-dioda za željeni stupanj grijanja (7).  
⇒ Stupanj grijanja 1: 1200 W  
⇒ Stupanj grijanja 2: 2000 W

## Namještanje ciljne temperature

1. Pritišćite tipku *Temperatura* (9) sve dok ne zasvijetli LE-dioda za željenu ciljnu temperaturu (8).  
⇒ Uređaj sada automatski zadržava željenu razinu temperature.  
⇒ U ovom načinu rada ne možete namještati brzinu ventilatora.

Sobni termostat automatski regulira sobnu temperaturu:

- Kada se namještena vrijednost prekorači, isključuje se grijanje. Ventilator radi još otprilike 15 sekundi i zatim se također isključuje.
- Treperi LE-dioda za odabranu temperaturu (8).
- Kada se namještena vrijednost podbaci, grijanje i ventilacija ponovno se automatski uključuju.



### Informacija

Željena temperatura prostorije mora biti veća od aktualne.

## Pogon s hladnim zrakom

Ako uređaj želite upotrebljavati kao ventilator, pritišćite tipku *Mode* (11) sve dok ne zasvijetli LE-dioda za željeni stupanj ventilacije (6).

U ovom načinu rada nije moguće namještati ciljnu temperaturu.

## Inercijski hod ventilatora

Kako bi se iz kalorifera odvela nakupljena toplina, uređaj nakon aktivacije načina rada mirovanje radi s inercijskim hodom ventilatora. Po isteku vremena inercijskog rada ventilator se automatski isključuje.

## Stavljanje izvan pogona



### Upozorenje na električni napon

Mrežni utikač nemojte dodirivati vlažnim ili mokrim rukama.

- Uređaj stavite u način rada mirovanje tako da pritisnete tipku za uključivanje/isključivanje (10).
- Ventilator radi još otprilike 15 sekundi i zatim se automatski isključuje.
- Pričekajte da ventilator završi svoj inercijski rad.
- Mrežni kabel izvucite iz utičnice tako da ga uhvatite za utikač.
- Pustite da se uređaj potpuno ohladi.
- Uređaj očistite kako je opisano u poglavlju Održavanje.
- Uređaj uskladištite u skladu s poglavljem Skladištenje.

## Pogrješke i smetnje



### Upozorenje na električni napon

**Radnje, koje zahtijevaju otvaranje kućišta, smiju provoditi samo ovlašteni specijalizirani servisi ili poduzeće Trotec.**

Tijekom proizvodnje više puta provedeno je ispitivanje besprijekornog rada uređaja. Ako se unatoč tome pojave smetnje u radu, uređaj provjerite prema sljedećem popisu.

### Uređaj se ne pokreće:

- Provjerite mrežni priključak.
- Provjerite jesu li mrežni kabel i mrežni utikač oštećeni.
- Provjerite lokalno osiguranje mreže.
- Provjerite temperaturu u prostoriji. Sobni se termostat možda isključio jer je postignuta željena sobna temperatura.
- Možda je motor neispravan. Neka elektroinstalaterski servis zamijeni neispravni motor.
- Provjerite stoji li uređaj uspravno na ravnom podu. Možda se aktivirala zaštita od prevrtanja jer je uređaj prevrnut. Uređaj uvijek okomito postavite na prikladnu, punoplošnu podlogu.
- Možda je sobni termostat neispravan. Neka elektroinstalaterski servis zamijeni neispravni sobni termostat.
- Možda se aktivirala zaštita od pregrijanja. Neka elektroinstalaterski servis ili Trotec obave električnu provjeru i zamijene zaštitu od pregrijanja.
- Prije ponovnog pokretanja uređaja pričekajte 10 minuta. Ako se uređaj ne pokrene, neka specijalizirani servis ili poduzeće Trotec obave električnu provjeru.

**Uređaj je uključen, ventilator radi, ali ne grije:**

- Provjerite je li namješten neki stupanj grijanja.
- Provjerite temperaturu u prostoriji. Sobni se termostat možda isključio jer je postignuta željena sobna temperatura.
- Provjerite je li se aktivirala zaštita od pregrijanja, vidi poglavlje Sigurnost.
- Možda je otpornik grijanja pregorio. Neka elektroinstalaterski servis zamijeni neispravan otpornik grijanja.
- Možda je sobni termostat neispravan. Neka elektroinstalaterski servis zamijeni neispravan sobni termostat.

**Ventilator ne radi:**

- Provjerite je li uređaj uključen.
- Provjerite mrežni priključak.
- Provjerite jesu li mrežni kabel i mrežni utikač oštećeni.
- Provjerite je li namješten stupanj ventilacije.
- Provjerite je li uključen sobni termostat. Namjestite temperaturu koja je viša od aktualne temperature u prostoriji.
- Možda je motor ventilatora neispravan. Neka elektroinstalaterski servis zamijeni neispravan motor ventilatora.

**Smanjeno strujanje zraka:**

- Provjerite ulaz i izlaz za zrak. Ulaz i izlaz za zrak moraju biti slobodni. Uklonite moguću nečistoću. Održavajte minimalne razmake od zidova i predmeta u skladu s tehničkim podacima.

**Uređaj je glasan odnosno vibrira:**

- Provjerite je li uređaj postavljen uspravno i stabilno.

**Napomena**

Nakon svih radova održavanja i popravljanja pričekajte najmanje 3 minute. Tek zatim ponovno uključite uređaj.

**Vaš uređaj nakon provjere ne funkcionira besprijekorno?**

Obratite se servisnoj službi. Uređaj po potrebi odnesite na popravak u ovlaštenu elektroinstalatersku službu ili Trotec.

**Održavanje****Radovi prije početka održavanja****Upozorenje na električni napon**

Mrežni utikač nemojte dodirivati vlažnim ili mokrim rukama.

- Isključite uređaj.
- Mrežni kabel izvucite iz utičnice tako da ga uhvatite za utikač.
- Pustite da se uređaj potpuno ohladi.

**Upozorenje na električni napon**

**Radnje, koje zahtijevaju otvaranje kućišta, smiju provoditi samo ovlaštene specijalizirani servisi ili poduzeće Trotec.**

**Čišćenje kućišta****Upozorenje na električni napon**

Uređaj nikada nemojte uranjati u vodu!


Kućište očistite navlaženom mekom krpom koja ne ostavlja vlakna. Pazite da u unutrašnjost uređaja ne uđe vlaga. Pazite da vlaga ne može doći u dodir s električnim komponentama. Krpu nemojte navlaživati agresivnim sredstvima za čišćenje kao što su raspršivači, otapala, sredstva za čišćenje koja sadrže alkohol i sredstva za ribanje.

Nakon čišćenja brisanjem osušite kućište.



## Tehnički prilog

### Tehnički podatci

Parametar	Vrijednost
Model	TFH 2000 E
Ogrjevni učin	Stupanj 1: 1200 W Stupanj 2: 2000 W
Količina zraka	Stupanj 1: 204,51 m <sup>3</sup> /h Stupanj 2: 277,28 m <sup>3</sup> /h
Područje rada	0 °C do 35 °C
Mrežni priključak	220-240 V, 50 Hz
Snaga, maks.	2000 W
Nazivna potrošnja struje	8,7 A
Vrsta utikača	CEE 7/17
Duljina kabela	1,8 m
Razred zaštite	II / 
Zaštita od pregrijanja	65 °C
Težina	2 kg
Dimenzije (duljina x širina x visina)	185 x 255 x 250 (mm)
Minimalni razmaci od zidova/ predmeta	A: gore: 50 cm B: straga: 50 cm C: bočno: 50 cm D: sprijeda: 120 cm

Zahtjevi za informacije za električne grijalice za lokalno grijanje prostora

Parametar	Vrijednost / Značajka
model	TFH 2000 E
<b>Toplinska snaga</b>	
nazivna toplinska snaga $P_{nom}$	2 kW
minimalna toplinska snaga (referentna) $P_{min}$	1,2 kW
maksimalna kontinuirana toplinska snaga $P_{max,c}$	2 kW
<b>Potrošnja pomoćne električne energije</b>	
kod nazivne toplinske snage $e_{l_{max}}$	1,919
kod minimalne toplinske snage $e_{l_{min}}$	1,156
u stanju pripravnosti $e_{l_{sb}}$	0,298
<b>Vrsta ulazne topline</b>	
ručna regulacija napajanja toplinom, s ugrađenim termostatom	NE
ručna regulacija napajanja toplinom putem informacija o sobnoj i/ili vanjskoj temperaturi	NE
elektronička regulacija napajanja toplinom putem informacija o sobnoj i/ili vanjskoj temperaturi	NE
predaja topline uz pomoć ventilatora	NE
<b>Vrsta izlazne topline/regulacija sobne temperature</b>	
jednostupanjska predaja topline i bez regulacije sobne temperature	NE
dva ili više ručna stupnja, bez regulacije sobne temperature	DA
s regulacijom sobne temperature mehaničkim termostatom	NE
s elektroničkom regulacijom sobne temperature	DA
elektronička regulacija sobne temperature i dnevni uklopni sat	NE
elektronička regulacija sobne temperature i tjedni uklopni sat	NE
<b>Druge mogućnosti regulacije</b>	
regulacija sobne temperature s prepoznavanjem prisutnosti	NE
regulacija sobne temperature s prepoznavanjem otvorenog prozora	NE
s mogućnošću regulacije na daljinu	NE
s prilagodljivim pokretanjem regulacije	NE
s ograničenjem vremena rada	NE
s osjetnikom s crnom žaruljom	NE
podaci za kontakt	Trotec GmbH & Co. KG Grebbener Straße 7 D-52525 Heinsberg

NA = nije primjenjivo

## Uklanjanje



Simbol prekrižene kante za smeće na električnom ili elektroničkom uređaju kazuje da se on nakon uporabe ne smije zbrinjavati preko kućnog otpada. Za besplatan povrat postoje skupljališta starih električnih i elektroničkih uređaja u vašoj blizini. Adrese možete dobiti u svojoj gradskoj odnosno općinskoj upravi. Na našoj mrežnoj stranici [www.trotec24.com](http://www.trotec24.com) možete se informirati o ostalim mogućnostima povrata koje vam nudimo.

Zasebnim skupljanjem starih električnih i elektroničkih uređaja valja omogućiti ponovnu uporabu, uporabu materijala odnosno ostale oblike uporabe starih uređaja te izbjeći negativne posljedice pri zbrinjavanju opasnih tvari, koje se možda nalaze u tim uređajima i koje mogu utjecati na okoliš i ljudsko zdravlje.

Trotec GmbH & Co. KG

Grebener Str. 7  
D-52525 Heinsberg

☎ +49 2452 962-400

☎ +49 2452 962-200

✉ [info@trotec.com](mailto:info@trotec.com)

[www.trotec.com](http://www.trotec.com)