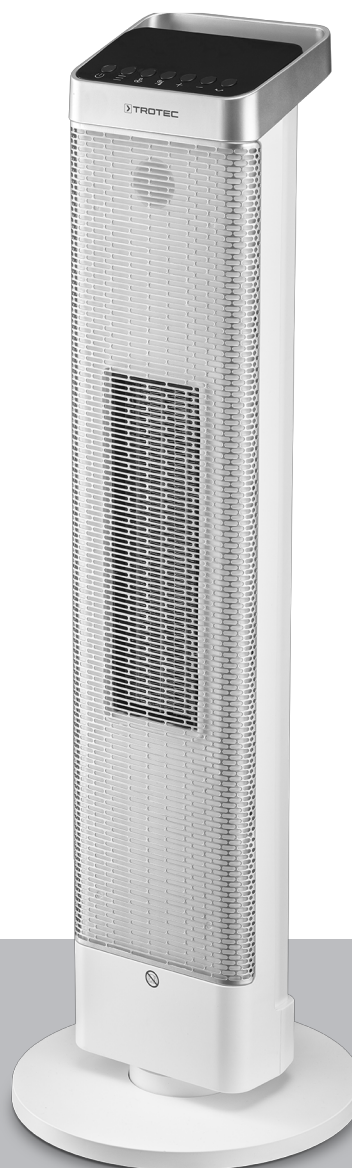


TFC 25 E

IT

ISTRUZIONI PER L'USO
TERMOVENTILATORE



IT Il presente prodotto è adatto solo a ambienti correttamente isolati o ad un uso occasionale.

 TROTEC

Sommario

Indicazioni relative alle istruzioni per l'uso	2
Sicurezza	2
Informazioni relative al dispositivo	5
Trasporto e stoccaggio.....	6
Montaggio e messa in funzione	7
Comando	8
Errori e disturbi.....	11
Manutenzione	11
Allegato tecnico.....	13
Smaltimento.....	15

Indicazioni relative alle istruzioni per l'uso

Simboli



Avvertimento relativo a tensione elettrica

Questo simbolo indica che sussistono pericoli di vita e per la salute delle persone, a causa della tensione elettrica.



Avvertimento relativo a superficie calda

Questo simbolo avverte che a causa della superficie calda, sussiste pericolo di morte e pericolo per la salute delle persone.



Avvertimento

Questa parola chiave definisce un pericolo con un livello di rischio medio, che se non viene evitato potrebbe avere come conseguenza la morte o una lesione grave.



Attenzione

Questa parola chiave definisce un pericolo con un livello di rischio basso, che se non viene evitato potrebbe avere come conseguenza una lesione minima o leggera.

Avviso

Questa parola chiave indica la presenza di informazioni importanti (per es. relative a danni a cose), ma non indica pericoli.



Informazioni

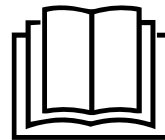
Gli avvertimenti con questo simbolo aiutano a eseguire in modo veloce e sicuro le proprie attività.



Osservare le istruzioni

Gli avvertimenti con questo simbolo indicano che devono essere osservate le istruzioni per l'uso.

La versione aggiornata delle istruzioni per l'uso e la dichiarazione di conformità UE possono essere scaricate dal seguente link:



TFC 25 E



<https://hub.trotec.com/?id=46389>

Sicurezza

Leggere le presenti istruzioni con attenzione prima della messa in funzione/dell'utilizzo del dispositivo e conservare le istruzioni sempre nelle immediate vicinanze del luogo di installazione o presso il dispositivo stesso.



Avvertimento

Leggere tutte le indicazioni di sicurezza e le istruzioni.

L'inosservanza delle indicazioni di sicurezza e delle istruzioni può causare scosse elettriche, incendi e/o lesioni gravi.

Conservare tutte le indicazioni di sicurezza e le istruzioni per il futuro.

Questo dispositivo può essere utilizzato da bambini a partire da 8 anni e da persone con capacità fisiche, sensoriali o mentali ridotte o con mancanza di esperienza o conoscenza, se sono supervisionati o se sono stati formati sull'utilizzo sicuro del dispositivo e se capiscono i pericoli che ne possono risultare.

I bambini non devono giocare con il dispositivo. La pulizia e la manutenzione da parte dell'utente non devono essere eseguite da bambini senza supervisione.



Avvertimento

Tenere lontano il dispositivo dalla portata di bambini di età inferiore ai 3 anni, a meno che non siano costantemente vigilati.

I bambini da 3 anni in su e di età inferiore a 8 anni possono soltanto accendere e spegnere il dispositivo se questo avviene sotto il controllo di un adulto o se sono stati istruiti sul sicuro utilizzo del dispositivo e hanno compreso i potenziali pericoli, purché il dispositivo sia posizionato e installato nel suo normale luogo di utilizzo.

I bambini da 3 anni in su e di età inferiore a 8 anni non sono autorizzati a infilare la spina nella presa di corrente, a regolare il dispositivo, a pulirlo e/o a eseguire la manutenzione prevista da parte dell'utente.



Avvertimento

Non utilizzare il dispositivo in ambienti piccoli, se vi si trovano delle persone, che non sono in grado di abbandonare l'ambiente autonomamente e che non sono supervisionate costantemente.

- Non utilizzare il dispositivo in ambienti o aree a rischio di esplosione e non posizionarlo in tali locali.
 - Non utilizzare il dispositivo in atmosfere aggressive.
 - Posizionare il dispositivo in posizione verticale e in modo stabile su un fondo che ne sopporti il peso.
 - Far asciugare il dispositivo dopo la pulizia con acqua. Non metterlo in funzione se è bagnato.
 - Non mettere in funzione o comandare il dispositivo se si hanno mani umide o bagnate.
 - Non esporre il dispositivo al getto diretto di acqua.
 - Non infilare mai oggetti o elementi nel dispositivo.
 - Non coprire il dispositivo durante il suo funzionamento.
 - Non rimuovere alcuna indicazione sulla sicurezza, adesivo o etichetta dal dispositivo. Mantenere le indicazioni sulla sicurezza, gli adesivi o le etichette in buone condizioni, affinché si possano leggere bene.
 - Non sedersi sul dispositivo.
 - Il dispositivo non è un giocattolo. Tenere lontani bambini e animali. Utilizzare il dispositivo solo sotto sorveglianza.
 - Controllare il dispositivo prima di ogni utilizzo, e verificare che gli accessori e gli allacci non siano danneggiati. Non utilizzare dispositivi o parti di dispositivi danneggiati.
 - Assicurarsi che tutti i cavi elettrici che si trovano all'esterno del dispositivo siano protetti da possibili danneggiamenti (per es. causati da animali). Non utilizzare mai il dispositivo se sono presenti danni ai cavi elettrici o all'alimentazione elettrica!
 - L'alimentazione elettrica deve essere conforme alle indicazioni riportate nell'Allegato Tecnico.
- Inserire la spina elettrica in una presa di corrente assicurata correttamente.
 - Scegliere le prolunghie del cavo elettrico nel rispetto della potenza allacciata del dispositivo, della lunghezza del cavo e della destinazione d'uso. Srotolare completamente il cavo della prolunga. Evitare il sovraccarico elettrico.
 - Scollegare il cavo elettrico dalla presa di corrente prima di iniziare i lavori di manutenzione e di riparazione sul dispositivo, estraendo la spina elettrica dalla presa.
 - Spegnere il dispositivo e rimuovere il cavo elettrico dalla presa di corrente, quando il dispositivo non viene utilizzato.
 - Non utilizzare mai il dispositivo se vengono constatati danni alle spine elettriche o ai cavi elettrici. Se il cavo elettrico di questo dispositivo viene danneggiata, è necessario farlo sostituire dal produttore o dal suo servizio clienti o da una persona qualificata in egual modo, per prevenire possibili pericoli. I cavi elettrici difettosi rappresentano un serio pericolo per la salute!
 - Durante l'installazione osservare le distanze minime del dispositivo dalle pareti e dagli oggetti e le condizioni di stoccaggio e di funzionamento, in conformità dell'Allegato Tecnico.
 - Mantenere una distanza di sicurezza di almeno 1 m tra l'entrata dell'aria e l'uscita dell'aria del dispositivo e qualsiasi stoffa infiammabile come per es. tessuti, tendine, letti o divani.
 - Assicurarsi che l'entrata e l'uscita dell'aria siano libere.
 - Assicurarsi che sul lato di aspirazione non ci sia mai della sporcizia e che non ci siano oggetti sciolti.
 - Non posizionare il dispositivo su pavimentazioni infiammabili.
 - Utilizzare esclusivamente pezzi di ricambio originali, altrimenti non è garantito il funzionamento corretto e sicuro.
 - Prima del trasporto e/o dei lavori di manutenzione, lasciare raffreddare il dispositivo.
 - È vietato posizionare il dispositivo sotto una presa di corrente a parete.
 - Non utilizzare più il dispositivo se è stato fatto cadere o se presenta dei segni visibili di danneggiamenti.
 - Il riscaldatore non deve essere utilizzato con un dispositivo a programma, un timer, un sistema di telecomando separato o un'altra apparecchiatura, che possono accendere automaticamente il riscaldatore, perché sussiste pericolo di incendio se il riscaldatore è coperto o posizionato in modo errato.
 - Utilizzare il tipo di batterie a bottone CR 2032.
 - Non inserire le batterie ricaricabili nel comando a distanza.
 - Non ricaricare mai le batterie che non sono ricaricabili.

- È vietato utilizzare contemporaneamente dei tipi di batterie differenti o batterie nuove e usate.
- Inserire le batterie nel vano batterie rispettando la corretta polarità.
- Rimuovere le batterie scariche dal dispositivo. Le batterie contengono sostanze nocive per l'ambiente. Smaltire le batterie in conformità con le disposizioni di legge nazionali (vedi capitolo Smaltimento)
- Rimuovere le batterie dal comando a distanza se il dispositivo non viene utilizzato per un periodo di tempo prolungato.
- Non cortocircuitare mai morsetti di alimentazione nel vano batteria!
- Non ingoiare le batterie! Se si ingoia una batteria ciò può portare a gravi bruciature/corrosioni interne entro 2 ore! Le corrosioni possono portare alla morte!
- Se si ritiene che sia stata ingoiata una batteria o che quest'ultima sia entrata nel corpo in un altro modo, cercare immediatamente un medico!
- Tenere lontane dai bambini le batterie nuove e usate oltre al vano batterie aperto.
- Se il vano batterie non si chiude correttamente, non utilizzare più il dispositivo tramite il telecomando.

Uso conforme alla destinazione

Il dispositivo è adatto solo in ambienti correttamente isolati o a un uso occasionale.

Il termoventilatore serve a riscaldare e ventilare gli ambienti chiusi. Il dispositivo è concepito per uso privato e non è adatto per un uso commerciale. Il dispositivo è particolarmente adatto come riscaldamento addizionale. Il dispositivo è stato progettato esclusivamente per essere posizionato a terra.

Uso improprio prevedibile

- Non installare il dispositivo su una pavimentazione bagnata o allagata.
- Non posare alcun oggetto, come ad es. abiti, sul dispositivo.
- Non utilizzare il dispositivo nelle vicinanze di benzina, solventi, vernici o altri vapori facilmente infiammabili, o in ambienti in cui questi vengono stoccati.
- Non utilizzare il dispositivo all'aperto.
- Non utilizzare il dispositivo per riscaldare veicoli.
- È proibito utilizzare questo riscaldatore in ambienti umidi (per es. bagni o locali lavanderia).
- Non immergere mai il dispositivo nell'acqua.
- Non riscaldare mai le stanze con un volume interno inferiore a 4 m³. Sussiste pericolo di surriscaldamento!

- Un utilizzo diverso da quello conforme alla destinazione, rappresenta un uso improprio prevedibile.
- Non eseguire alcuna modifica strutturale o fare installazioni o trasformazioni sul/del dispositivo.


Qualifica del personale

Il personale addetto all'utilizzo di questo dispositivo deve:

- essere conscio dei pericoli che possono venirsi a creare durante il lavoro con dispositivi elettrici in ambienti umidi.
- aver letto e capito le istruzioni per l'uso, in particolare il capitolo sulla sicurezza.

I lavori di manutenzione che richiedono l'apertura dell'involucro devono essere eseguiti esclusivamente da aziende di impianti elettrici o dalla Trotec.

Simboli presenti sul dispositivo

Simboli	Descrizione
	Il simbolo sul dispositivo indica che non è consentito appendere oggetti (ad es. asciugamani, indumenti, ecc.) direttamente davanti al dispositivo o su di esso. Il riscaldatore non deve essere coperto, per evitare un surriscaldamento e il pericolo di incendio!

Pericoli residui



Avvertimento relativo a tensione elettrica

I lavori sulle parti elettriche devono essere eseguiti esclusivamente da imprese specializzate autorizzate!



Avvertimento relativo a tensione elettrica

Prima di qualsiasi lavoro sul dispositivo, rimuovere la spina elettrica dalla presa di corrente!

Non toccare la spina elettrica con mani umide o bagnate!

Scollegare il cavo elettrico dalla presa di corrente, estraendo la spina elettrica dalla presa.



Avvertimento relativo a tensione elettrica

Pericolo di scossa elettrica!

Il dispositivo non deve entrare in contatto con l'acqua, altrimenti sussiste pericolo di scossa elettrica!

Non utilizzare questo riscaldatore in ambienti umidi!



Avvertimento relativo a superficie calda

Alcune parti di questo dispositivo possono diventare molto calde e causare ustioni. Fare particolarmente attenzione quanto sono presenti bambini o altre persone che necessitano di protezione!



Avvertimento

Sussiste pericolo di ustione e pericolo causato da scossa elettrica, in caso di un utilizzo non corretto. Utilizzare il dispositivo esclusivamente in conformità con la sua destinazione!



Avvertimento

Da questo dispositivo posso scaturire pericoli, se viene utilizzato in modo non corretto o non conforme alla sua destinazione da persone senza formazione! Tenere conto delle qualifiche del personale!



Avvertimento

Questo dispositivo non è un giocattolo e non deve essere maneggiato da bambini.



Avvertimento

Pericolo di soffocamento!
Non lasciare incustodito il materiale di imballaggio.
Potrebbe diventare un gioco pericoloso per bambini.



Avvertimento

Sussiste pericolo di incendio, in caso di posizionamento non corretto.
Non posizionare il dispositivo su pavimentazioni infiammabili.
Non posizionare il dispositivo su moquette a pelo lungo.



Avvertimento

Il dispositivo non deve essere coperto, per evitare un surriscaldamento e il pericolo di incendio!

Comportamento in caso di emergenza

1. Spegnerne il dispositivo.
2. In caso di emergenza, staccare il dispositivo dall'alimentazione elettrica: Scollegare il cavo elettrico dalla presa di corrente, estraendo la spina elettrica dalla presa.
3. Non allacciare nuovamente all'alimentazione elettrica un dispositivo difettoso.

Protezione surriscaldamento

Il dispositivo dispone di un termostato di sicurezza che viene attivato quando il dispositivo si surriscalda (superamento della temperatura di funzionamento).

Se si accende il termostato di sicurezza, il dispositivo si spegne.

Quando il dispositivo si è raffreddato a sufficienza, è necessario riaccenderlo manualmente.

Verificare quale è la causa del surriscaldamento.

Se il termostato di sicurezza non si attiva in caso di surriscaldamento, scatta la protezione surriscaldamento. Il dispositivo si spegne poi completamente. Rivolgersi in questo caso al servizio assistenza clienti per far sostituire la protezione surriscaldamento.

Protezione antiribaltamento

Il dispositivo dispone di un sensore di protezione antiribaltamento. La protezione antiribaltamento è un dispositivo di sicurezza finalizzato a minimizzare il pericolo di incendio in caso di ribaltamento accidentale. Il dispositivo si spegne se non è più garantita la posizione eretta, ad es. se viene ribaltato.

La protezione antiribaltamento spegne il dispositivo non appena questo viene inclinato di alcuni gradi dalla sua posizione verticale. La protezione antiribaltamento si innesca anche quando si solleva leggermente il dispositivo, ad es. per trasportarlo durante il funzionamento. Se il dispositivo poggia in verticale su una superficie stabile, può essere utilizzato normalmente dopo alcuni secondi.

Informazioni relative al dispositivo

Descrizione del dispositivo

Il riscaldatore in ceramica serve a produrre e a distribuire aria calda, per esempio in ambienti interni.

Il dispositivo produce calore tramite un elemento riscaldante in ceramica. L'aria intorno all'elemento riscaldante viene aspirata e quindi riscaldata all'interno del riscaldatore. L'aria riscaldata viene immessa nell'ambiente tramite un ventilatore.

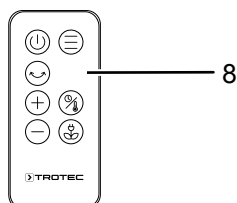
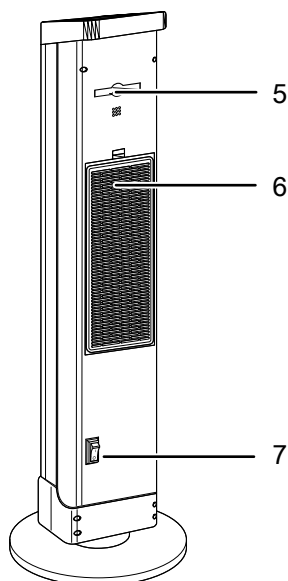
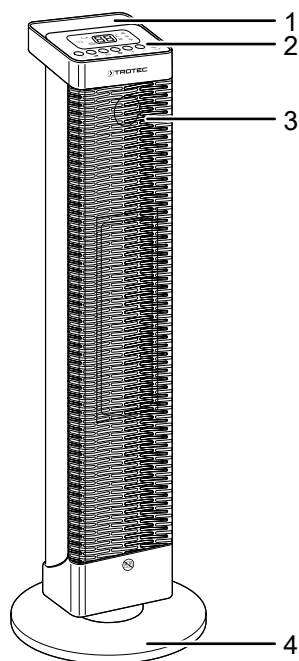
Il dispositivo dispone di un termostato integrato e produce così un flusso d'aria calda continuo. In aggiunta è anche possibile impostare sul dispositivo una temperatura obiettivo desiderata (da 5 °C a 35 °C).

Il dispositivo dispone inoltre di un'oscillazione attivabile di 80° finalizzata a una migliore distribuzione dell'aria calda nell'ambiente.

Il dispositivo dispone inoltre di una protezione surriscaldamento e di una protezione antiribaltamento.

Per eliminare il calore accumulato, il ventilatore passa nella modalità di post-ventilazione per circa 10 secondi dopo lo spegnimento del riscaldatore per poi spegnersi in automatico.

Rappresentazione del dispositivo



N.	Definizione
1	Maniglia di trasporto
2	Quadro di controllo
3	Uscita dell'aria
4	Piedino di appoggio
5	Vano per il telecomando
6	Entrata dell'aria con filtro dell'aria
7	Interruttore On/Off
8	Telecomando

Trasporto e stoccaggio

Avviso

Se il dispositivo viene immagazzinato o trasportato in modo non conforme, il dispositivo può essere danneggiato.

Fare attenzione alle informazioni relative al trasporto e allo stoccaggio del dispositivo.

Trasporto

Il dispositivo è dotato di una maniglia per facilitarne il trasporto.

Osservare le seguenti indicazioni **prima** di ogni trasporto:

- Spegnerne il dispositivo.
- Scollegare il cavo elettrico dalla presa di corrente, estraendo la spina elettrica dalla presa.
- Non utilizzare il cavo elettrico come corda traente.
- Lasciare che il dispositivo si raffreddi sufficientemente.

Immagazzinaggio

Osservare le seguenti indicazioni **prima** di ogni stoccaggio:

- Scollegare il cavo elettrico dalla presa di corrente, estraendo la spina elettrica dalla presa.
- Lasciare che il dispositivo si raffreddi sufficientemente.

In caso di non utilizzo del dispositivo, osservare le seguenti condizioni di stoccaggio:

- Immagazzinare il dispositivo asciutto e protetto contro gelo e calore.
- Stoccare il dispositivo in posizione eretta, in un posto protetto dalla polvere e dall'irraggiamento diretto del sole.
- Proteggere il dispositivo eventualmente con un involucro dalla polvere che può penetrarvi.
- Non posizionare altri dispositivi o oggetti sul dispositivo, per evitare danneggiamenti al dispositivo.
- Rimuovere la batteria dal comando a distanza
- Rimuovere le batterie dal comando a distanza

Montaggio e messa in funzione

Dotazione

- 1 x termoventilatore
- 1 x telecomando
- 1 x piedino d'appoggio
- 1 x istruzioni

Disimballaggio del dispositivo

1. Aprire il cartone ed estrarre il dispositivo.
2. Rimuovere completamente l'imballaggio del dispositivo.
3. Srotolare completamente il cavo elettrico. Fare attenzione che il cavo elettrico non sia danneggiato e non danneggiarlo durante lo srotolamento.

Montaggio

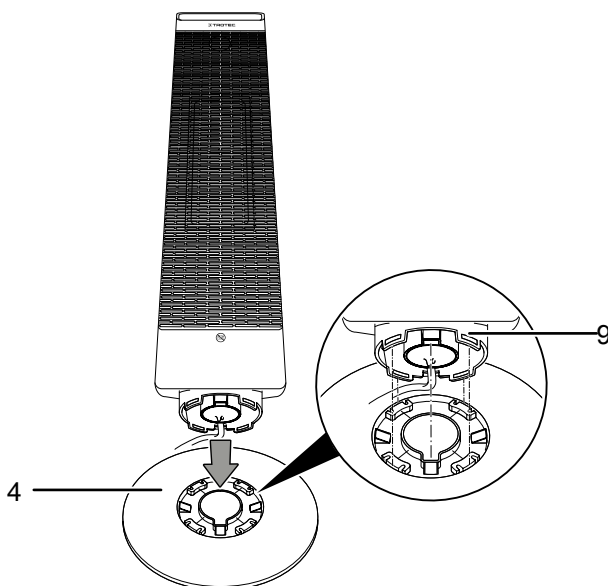


Avvertimento

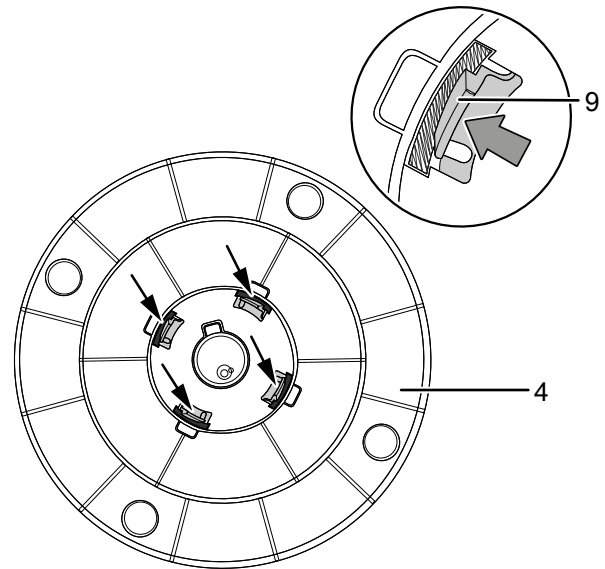
Pericolo di incendio dovuto a una installazione errata! Sussiste pericolo di incendio, se non vengono rispettate le distanze minime richieste. Osservare il paragrafo Installazione nel capitolo Montaggio e messa in funzione e i dati tecnici nel capitolo Allegato tecnico.

Montaggio piedino d'appoggio

1. Adagiare il dispositivo su un lato.
2. Inserire il piedino d'appoggio (4) da sotto sul dispositivo, in modo che i clip (9) del dispositivo scattino in posizione negli incavi presenti sul piedino d'appoggi



3. Ribaltare i clip (9) in modo che il piedino d'appoggio sia bloccato.



4. Controllare che il piedino d'appoggio (4) sia ben posizionato.
5. Installare il dispositivo in posizione eretta e stabile.

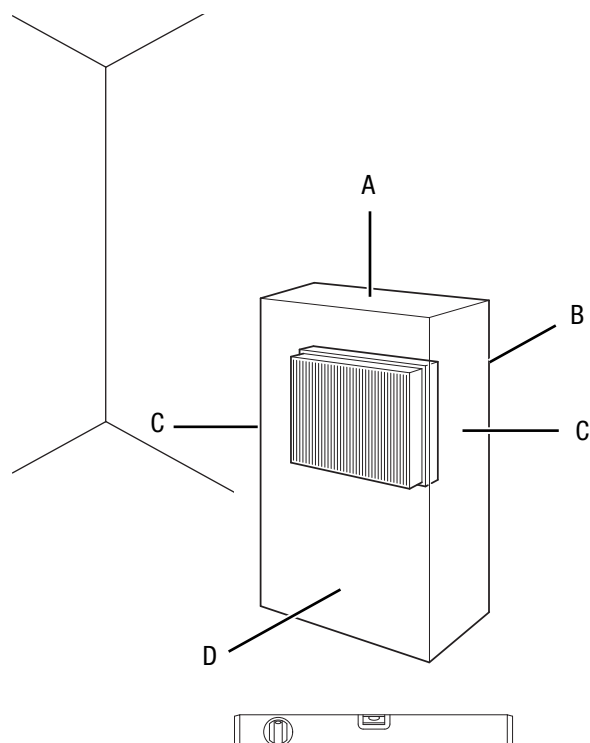
Messa in funzione



Informazioni

Alla prima messa in funzione o dopo un lungo periodo di non utilizzo, è possibile che si formino degli odori.

Durante l'installazione osservare le distanze minime del dispositivo dalle pareti e dagli oggetti, in conformità con il capitolo Allegato tecnico.



- Prima di rimettere in funzione il dispositivo, controllare le condizioni del cavo elettrico. In caso di dubbi in merito alle sue condizioni perfette, chiamare il servizio di assistenza.
- Installare il dispositivo in posizione eretta e stabile.
- Evitare di posare il cavo elettrico o gli altri cavi elettrici in punti in cui si potrebbe inciampare, in particolare quando il dispositivo viene posizionato al centro del locale. Utilizzare ponti passacavi.
- Assicurarsi che le prolunghe dei cavi siano completamente srotolate.
- Fare attenzione che non vi siano tende o altri oggetti che possano ostacolare il flusso dell'aria.
- Non posizionare il dispositivo direttamente sotto una presa di corrente a parete.
- Assicurarsi che il dispositivo non possa entrare in contatto con umidità o con acqua.

Inserimento del filtro dell'aria

Avviso

Non utilizzare mai il dispositivo senza il filtro dell'aria inserito all'entrata dell'aria.

Senza il filtro dell'aria, l'interno del dispositivo si sporca molto, cosa che può ridurre la potenza e danneggiare il dispositivo.

- Prima dell'accensione, assicurarsi che il filtro dell'aria sia stato installato (vedi capitolo Pulizia filtro dell'aria).

Inserimento della batteria nel comando a distanza



Avvertimento relativo a tensione elettrica

Non toccare il vano batterie con mani umide o bagnate!

Avviso

Non utilizzare il dispositivo con batterie ricaricabili!
Durante la messa in funzione, osservare i dati tecnici.

1. Premere sulla parte superiore sul retro del telecomando e far scorrere via il coperchio del vano batterie dal telecomando.
2. Inserire una batteria del tipo CR 2032 nel vano batterie rispettando la corretta polarità.
3. Far scorrere nuovamente il coperchio del vano batterie sul telecomando.

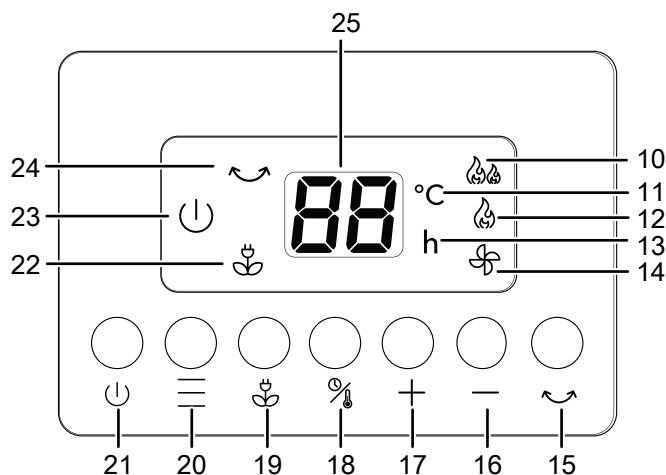
Collegamento del cavo elettrico

- Inserire la spina elettrica in una presa di corrente assicurata correttamente.
- Fare attenzione che il cavo elettrico sia posizionato dietro al dispositivo. Non posizionare mai il cavo elettrico davanti al dispositivo!

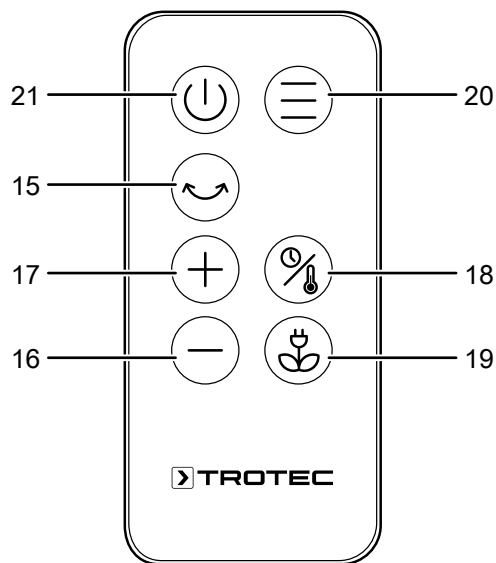
Comando

- Non aprire porte o finestre.

Quadro di controllo



Telecomando



N.	Definizione	Descrizione
10	LED <i>Livello di riscaldamento 2</i>	Si accende quando è attivato il livello di riscaldamento 2 (2500 W)
11	LED <i>Temperatura</i>	Si accende quando è attivata la regolazione della temperatura
12	LED <i>Livello di riscaldamento 1</i>	Si accende quando è attivato il livello di riscaldamento 1 (1800 W)
13	LED <i>Timer</i>	Si accende, se lo spegnimento automatico è attivo

N.	Definizione	Descrizione
14	LED <i>Funzionamento con aria fredda</i>	Viene visualizzato se il <i>Funzionamento con aria fredda</i> è acceso
15	Tasto <i>Oscillazione</i>	Accensione o spegnimento dell' <i>Oscillazione</i>
16	Tasto <i>Riduzione valore</i>	Regolazione della temperatura ambiente desiderata (da 5 °C a 35 °C) o riduzione del numero di ore con il timer attivato
17	Tasto <i>Aumento valore</i>	Regolazione della temperatura ambiente desiderata (da 5 °C a 35 °C) o aumento del numero di ore con il timer attivato
18	Tasto <i>Timer/ Temperatura</i>	Temperatura ambientale desiderata (da 5 °C a 35 °C) o funzione timer Impostazione da 1 h a 12 h in scatti da 1 h
19	Tasto <i>Modalità risparmio (ECO)</i>	Accensione o spegnimento della modalità risparmio (ECO)
20	Tasto <i>Mode</i>	Selezione della modalità di funzionamento: <i>Funzione riscaldamento</i> <i>Funzionamento ad aria fredda</i>
21	Tasto <i>On/Off</i>	Accensione o spegnimento del dispositivo
22	LED <i>Modalità risparmio (ECO)</i>	È acceso quando è attivata la modalità risparmio (ECO)
23	LED <i>On/Off</i>	Si accende quando il dispositivo è acceso
24	LED <i>Oscillazione</i>	Si accende quando è attivata l'oscillazione
25	Display a segmenti	Indicazione della temperatura desiderata e/o del numero di ore del timer



Informazioni

Dopo circa 60 secondi senza alcun inserimento, viene automaticamente ridotta l'illuminazione del display.

Accensione del dispositivo

Dopo aver posizionato il dispositivo come descritto nel capitolo Montaggio e messa in funzione, in modo che sia pronto all'uso, si può accenderlo.

1. Impostare l'interruttore On/Off (7) in posizione I.
⇒ Il dispositivo si trova in modalità stand-by.

2. Premere il tasto *On/Off* (21).
⇒ Si sente un segnale acustico.
⇒ Sul display viene visualizzato l'ultima temperatura di destinazione impostata.
⇒ La temperatura di destinazione alla prima accensione è preimpostata su 25 °C.
⇒ Il dispositivo è acceso.

Impostazione della modalità di funzionamento

Il dispositivo dispone delle seguenti modalità di funzionamento:

- Funzione riscaldamento
- Funzionamento con aria fredda
- Modalità risparmio (Eco)

Funzione riscaldamento

Procedere come segue per impostare la funzione di riscaldamento:

1. Premere il tasto *Mode* (20), finché non si accende il livello di riscaldamento desiderato.
⇒ Il livello di riscaldamento selezionato è attivato e il dispositivo inizia a riscaldare.

Funzionamento con aria fredda

Procedere come segue per impostare il funzionamento ad aria fredda:

1. Premere il tasto *Mode* (20), finché il LED *Funzionamento da aria fredda* (14) non si accende.
⇒ Il funzionamento da aria fredda è attivato.
⇒ Il ventilatore funziona.



Informazioni

La temperatura nel funzionamento ad aria fredda non può essere impostata.

Modalità risparmio (Eco)



Informazioni

La temperatura preimpostata per la modalità risparmio (ECO) è di 22 °C.

- ✓ Il dispositivo è acceso.
1. Premere il tasto *Modalità risparmio (Eco)* (19).
⇒ Il LED *Modalità risparmio (Eco)* (22) si accende.
⇒ Il dispositivo riscalda automaticamente al livello di riscaldamento 2 se la temperatura ambientale è al di sotto dei 18 °C.
⇒ Il dispositivo riscalda automaticamente con livello di riscaldamento 1 se la temperatura ambientale è tra i 18 °C e i 22 °C.
⇒ Il dispositivo smette automaticamente di riscaldare se la temperatura ambientale supera i 22 °C.

Avviso

L'impostazione della temperatura non può essere modificata in questa modalità di funzionamento.

Regolazione della temperatura ambiente desiderata



Informazioni

La temperatura ambiente impostata o desiderata deve essere superiore alla temperatura ambiente attuale.

Avviso

Se la temperatura ambientale è di -10 °C o meno, sul display a segmenti (25) viene visualizzato "LO". Se la temperatura ambientale è di 40 °C o più, sul display a segmenti (25) viene visualizzato "HI".

1. Premere il tasto *Timer/Temperatura* (18).
 - ⇒ Il LED *Temperatura* (11) lampeggia.
 - ⇒ Viene visualizzata l'ultima temperatura ambiente impostata.
2. Premere i tasti direzionali *Aumento valore* (17) o *Riduzione valore* (16) per impostare la temperatura ambientale. L'intervallo di impostazione va da 5 °C a 35 °C, in scatti da 1°.
 - ⇒ La temperatura ambiente desiderata viene memorizzata e visualizzata per circa 5 secondi sul display a segmenti (25).
 - ⇒ Il dispositivo si spegne quando la temperatura ambientale raggiunge la temperatura impostata. Appena la temperatura ambientale scende al di sotto dei 2 °C, il dispositivo si riaccende automaticamente.

Impostazione del timer

Il timer presenta seguente modalità di funzionamento:

- Spegnimento automatico dopo un numero preimpostato di ore

Le ore possono essere impostate tra 1 e 12 ore in scatti di 1 h.

Avviso

Tutte le impostazioni possono essere impostate mediante il telecomando.

Spegnimento automatico

- ✓ Il dispositivo è acceso.
1. Premere il tasto *Timer/Temperatura* (18) finché non si illumina il LED *Timer* (13).
 2. Premere più volte il tasto *Aumento valore* (17) o *Riduzione valore* (16) per impostare il numero di ore desiderato allo spegnimento automatico.
 - ⇒ Il numero di ore lampeggia nel display a segmenti (25).
 - ⇒ Il LED *Timer* (13) si accende.
 - ⇒ Il timer è programmato e il dispositivo passa alla modalità stand-by una volta trascorso il tempo impostato.

Indicazioni per lo spegnimento automatico:

- lo spegnimento manuale del dispositivo disattiva lo spegnimento automatico.
- Se si seleziona il numero di ore 0, il timer è spento.

Avviso

Il dispositivo non deve funzionare senza sorveglianza in un ambiente con libero accesso, se il timer è attivo.

Funzione Memory



Informazioni

Il dispositivo si ricorda la temperatura ambientale, nella modalità stand-by.

A seguito di una mancanza di corrente, è necessario riaccendere il dispositivo manualmente. Il dispositivo mostra la stessa temperatura impostata prima della mancanza di corrente.

Avviso

Tutte le impostazioni possono essere impostate mediante il telecomando.

Impostazione dell'oscillazione

- ✓ Il dispositivo è acceso.
1. Premere una volta il tasto *Oscillazione* (15) per attivare l'oscillazione.
 - ⇒ L'oscillazione è attivata.
 - ⇒ Il LED *Oscillazione* (24) si accende.
 - ⇒ Il dispositivo ruota di massimo 80°.
 2. Premere nuovamente il tasto *Oscillazione* (15) per spegnere l'oscillazione.
 - ⇒ L'oscillazione è disattivata.

Messa fuori servizio



Avvertimento relativo a tensione elettrica

Non toccare la spina elettrica con mani umide o bagnate!

Avviso

Per eliminare il calore accumulato, il ventilatore passa nella modalità di post-ventilazione per circa 30 secondi dopo lo spegnimento del dispositivo per poi spegnersi in automatico.

Trascorse 12 h di funzionamento, il dispositivo si spegne automaticamente.

L'illuminazione del display viene abbassata dopo 1 minuto, se non viene attivato alcun pulsante.

1. Spegner il dispositivo premendo il tasto On/Off (21).
 - ⇒ Il ventilatore continua a funzionare per un determinato periodo.
2. Impostare l'interruttore On/Off (7) in posizione 0.
 - ⇒ Il dispositivo è spento.
3. Lasciare che il dispositivo si raffreddi sufficientemente.
4. Scollegare il cavo elettrico dalla presa di corrente, estraendo la spina elettrica dalla presa.
5. Pulire il dispositivo secondo quanto riportato nel capitolo *Manutenzione*.
6. Riporre il dispositivo in conformità con il capitolo *Stoccaggio*.

Errori e disturbi



Avvertimento relativo a tensione elettrica

I lavori che richiedono l'apertura del dispositivo devono essere eseguiti esclusivamente da imprese specializzate autorizzate o da Trotec.

Il funzionamento perfetto del dispositivo è stato controllato più volte durante la sua produzione. Nel caso in cui dovessero, ciononostante, insorgere dei disturbi nel funzionamento, controllare il dispositivo secondo la seguente lista.

Il dispositivo non si avvia:

- Controllare l'alimentazione elettrica.
- Controllare che il cavo elettrico e la spina elettrica non siano danneggiati. Se si riscontrano danni, non provare a rimettere in funzione il dispositivo.
- Se la linea di allaccio alla corrente elettrica di questo dispositivo viene danneggiata, è necessario farlo sostituire dal produttore o dal suo servizio clienti o da una persona qualificata in egual modo, per prevenire possibili pericoli.
- Controllare il fusibile di protezione principale.
- Controllare la temperatura ambientale. Il termostato ambiente ha probabilmente interrotto il riscaldamento, perché è stata raggiunta la temperatura ambientale desiderata.
- Il motore probabilmente è difettoso. Far sostituire il motore difettoso da una azienda di impianti elettrici.
- Controllare se il dispositivo è stato installato in posizione eretta e se si trova su un fondo piano. Se il dispositivo cade, si attiva il dispositivo anti-ribaltamento. Posizionare pertanto il dispositivo sempre su un fondo adeguato e piano in posizione eretta.
- Il termostato ambiente probabilmente è difettoso. Far sostituire il termostato ambiente difettoso da una azienda di impianti elettrici.
- Può capitare che sia scattata la protezione surriscaldamento. Lasciar eseguire un controllo elettrico da un'azienda di impianti elettrici o da Trotec e sostituire la protezione surriscaldamento.
- Attendere 10 minuti prima di riavviare il dispositivo. Se il dispositivo non dovesse avviarsi, far eseguire un controllo elettrico da un'impresa specializzata o da Trotec.

Il ventilatore non funziona:

- Controllare se il dispositivo è acceso.
- Controllare l'alimentazione elettrica.
- Controllare che il cavo elettrico e la spina elettrica non siano danneggiati.
- Il motore del ventilatore probabilmente è difettoso. Far sostituire il motore del ventilatore difettoso da una azienda di impianti elettrici.

Il flusso dell'aria è ridotto:

- Controllare l'entrata e l'uscita dell'aria. L'entrata e l'uscita dell'aria devono essere liberi. Rimuovere eventualmente la sporcizia. Osservare le distanze minime dalle pareti e dagli oggetti, in conformità con i dati tecnici.

Il dispositivo è rumoroso o perde potenza:

- Controllare che il filtro dell'aria non sia sporco. In caso di necessità, pulire o sostituire il filtro dell'aria.
- Attendere 3 minuti prima di accendere nuovamente il dispositivo.

Il dispositivo è rumoroso o vibra:

- Controllare se il dispositivo è stato posizionato in modo eretto e stabile.

Il dispositivo non reagisce al telecomando a infrarossi:

- Controllare se la distanza del telecomando dal dispositivo è troppo grande e ridurre la distanza, se necessario.
- Assicurarsi che non ci siano ostacoli, come ad es. mobili o pareti, tra il dispositivo e il comando a distanza. Rispettare il contatto visivo tra dispositivo e comando a distanza.
- Controllare la carica delle batterie e, se necessario, sostituirle.
- Controllare che le batterie siano state inserite con la polarità nella giusta direzione, se le batterie sono appena state sostituite.

Avviso

Attendere almeno 3 minuti dopo tutti i lavori di manutenzione e di riparazione. Riaccendere il dispositivo solo allora.

Il dispositivo ancora non funziona perfettamente dopo questi controlli:

Contattare il servizio di assistenza. Portare eventualmente il dispositivo presso un'azienda di impianti elettrici autorizzata o presso Trotec per farlo riparare.

Manutenzione

Attività da svolgere prima dell'inizio della manutenzione



Avvertimento relativo a tensione elettrica

Non toccare la spina elettrica con mani umide o bagnate!

- Spegner il dispositivo.
- Scollegare il cavo elettrico dalla presa di corrente, estraendo la spina elettrica dalla presa.
- Lasciare che l'apparecchio si raffreddi completamente.



Avvertimento relativo a tensione elettrica
I lavori che richiedono l'apertura del dispositivo devono essere eseguiti esclusivamente da imprese specializzate autorizzate o da Trotec.

Pulitura dell'involucro



Avvertimento relativo a tensione elettrica
 Non immergere mai il dispositivo nell'acqua!

Pulire l'involucro con un panno umido, morbido e senza pelucchi. Fare attenzione che non penetri umidità all'interno dell'alloggiamento. Fare attenzione che l'umidità non entri in contatto con gli elementi costruttivi elettrici. Per inumidire il panno, non utilizzare detersivi aggressivi, come ad es. spray detersivi, solventi, detersivi a base di alcool o abrasivi.

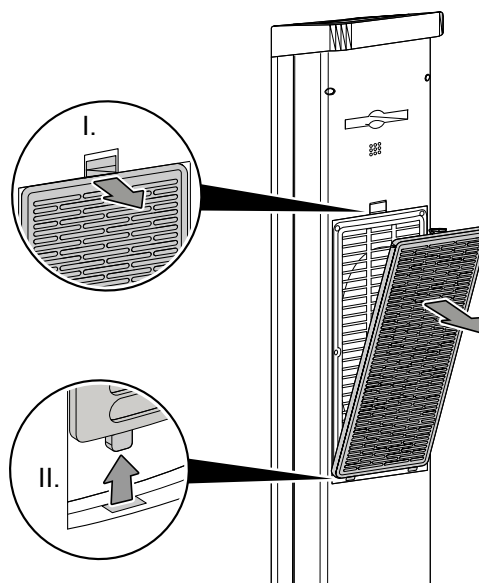
Dopo la pulizia, asciugare l'involucro con un panno.

Controllo visivo che non ci sia sporcizia nell'interno dell'apparecchio

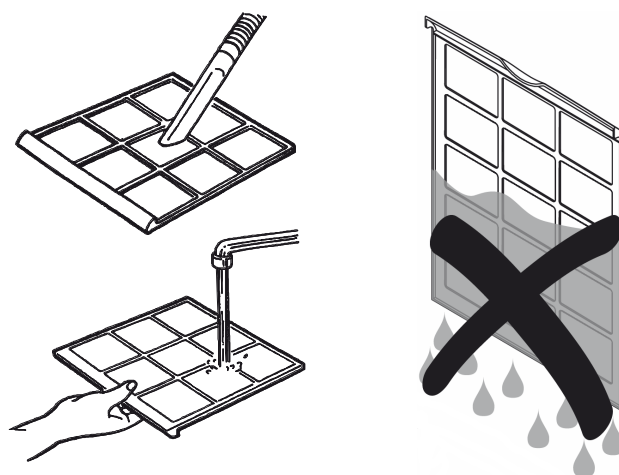
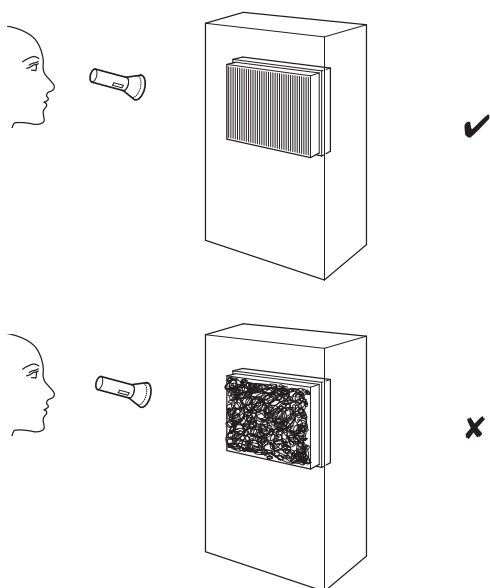
1. Rimuovere il filtro dell'aria.
2. Con una torcia, fare luce nelle aperture del dispositivo.
3. Controllare che non ci sia dello sporco all'interno del dispositivo.
4. Se si constata la presenza di uno spesso strato di polvere, far pulire l'interno del dispositivo da un'azienda di impianti elettrici o dalla Trotec.
5. Riposizionare il filtro dell'aria.

Il filtro dell'aria deve essere pulito appena si sporca. Questo si manifesta ad es. con una potenza ridotta (vedi capitolo Errori e disturbi).

1. Rimuovere il filtro dell'aria dal dispositivo.



2. Pulire il filtro con un panno morbido, senza pelucchi e leggermente umido. Nel caso in cui il filtro dovesse essere molto sporco, lavarlo con acqua calda mischiata a un detersivo neutro.

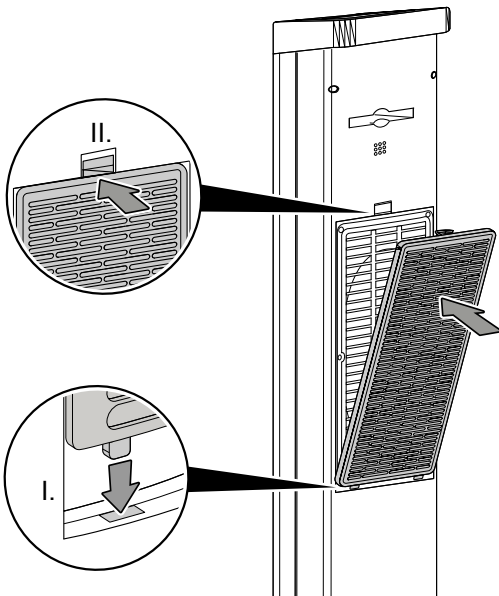


Pulitura del filtro dell'aria

Avviso

Assicurarsi che il filtro dell'aria non sia consumato o danneggiato. I bordi del filtro dell'aria non devono essere deformati. Prima di reinserire il filtro dell'aria, assicurarsi che non sia danneggiato e che sia asciutto!

3. Far asciugare completamente il filtro. Non inserire un filtro bagnato nel dispositivo!
4. Inserire nuovamente il filtro dell'aria nel dispositivo.



Allegato tecnico

Dati tecnici

Parametri	Valore
Modello	TFC 25 E
Potenza termica	Livello 1: 1800 W Livello 2: 2500 W
Intervallo di lavoro	da -20 °C a 35 °C
Alimentazione elettrica	220-240 V / 50 Hz
Potenza assorbita, max.	2500 kW
Classe di protezione	IPX0
Classe di protezione	II / □
Tipo di spina elettrica	CEE 7/17
Lunghezza cavo	1,6 m
Livello sonoro	50 dB
Misure (profondità x larghezza x altezza)	260 x 260 x 800 mm
Distanza minima dalle pareti e dagli oggetti	A: sopra: 100 cm B: dietro: 100 cm C: di lato: 100 cm D: davanti: 100 cm
Peso	3,5 kg
Batterie per telecomando	Tipo CR2032

Informazioni obbligatorie sui riscaldatori elettrici per singoli ambienti

Parametri	Valore / indicazione
Modello	TFC 25 E
Potenza termica	
Potenza termica nominale P_{nom}	2,5 kW
Potenza termica minima (indicativa) P_{min}	1,8 kW
Massima potenza termica continua $P_{max,c}$	2,5 kW
Consumo ausiliario di energia elettrica	
con potenza termica nominale $e_{l_{max}}$	0
con potenza termica minima $e_{l_{min}}$	0
in modalità stand-by $e_{l_{sb}}$	0,00343 kW
Tipo di potenza termica	
Controllo manuale del carico termico, con termostato integrato	NO
Controllo manuale del carico termico con riscontro della temperatura ambiente e/o esterna	NO
Controllo elettronico del carico termico con riscontro della temperatura ambiente e/o esterna	NO
Potenza termica assistita da ventilatore	NO
Tipo di potenza termica/controllo della temperatura ambiente	
Potenza termica a fase unica senza controllo della temperatura ambiente	NO
Due o più fasi manuali senza controllo della temperatura ambiente	NO
Con controllo della temperatura ambiente tramite termostato meccanico	NO
Con controllo elettronico della temperatura ambiente	SÌ
Con controllo elettronico della temperatura ambiente e temporizzatore giornaliero	NO
Con controllo elettronico della temperatura ambiente e temporizzatore settimanale	NO
Altre opzioni di controllo	
Controllo della temperatura ambiente con rilevamento di presenza	NO
Controllo della temperatura ambiente con rilevamento di finestre aperte	NO
Con opzione di controllo a distanza	NO
Con controllo di avviamento adattabile	NO
Con limitazione del tempo di funzionamento	SÌ
Con termometro a globo nero	NO
Contatti	Trotec GmbH Grebener Straße 7 D-52525 Heinsberg

NP = Non pertinente

Smaltimento

Smaltire il materiale da imballaggio sempre in modo compatibile con l'ambiente e in conformità con le disposizioni locali vigenti in materia di smaltimento.



Il simbolo del cestino barrato su un vecchio dispositivo elettrico o elettronico significa che questo dispositivo non deve essere smaltito nei rifiuti domestici al termine della sua durata. Nelle vicinanze di ognuno sono a disposizione i punti di raccolta per i vecchi dispositivi elettrici ed elettronici. Gli indirizzi possono essere reperiti dalla propria amministrazione comunale o municipale. Per molti paesi dell'UE è possibile informarsi su ulteriori possibilità di restituzione anche sul sito web <https://hub.trotec.com/?id=45090>. Altrimenti, rivolgersi a un rappresentante di dispositivi usati riconosciuto, approvato per il proprio paese.

Grazie alla raccolta differenziata dei vecchi dispositivi elettrici ed elettronici si intende rendere possibile il riutilizzo, l'utilizzazione del materiale o altre forme di utilizzazione dei vecchi dispositivi, oltre a prevenire l'impatto negativo sull'ambiente e sulla salute umana, attraverso lo smaltimento delle sostanze pericolose eventualmente contenute nei dispositivi.



Le batterie e gli accumulatori non devono essere gettati tra i rifiuti domestici, ma nell'Unione europea devono essere smaltiti a regola d'arte – come da direttiva 2006/66/CE DEL PARLAMENTO EUROPEO E DEL CONSIGLIO del 6 settembre 2006 sulle batterie e gli accumulatori. Si prega di smaltire le batterie e gli accumulatori in conformità con le disposizioni di legge in vigore.

Trotec GmbH

Grebener Str. 7
D-52525 Heinsberg

☎ +49 2452 962-400

☎ +49 2452 962-200

✉ info@trotec.com

www.trotec.com