

TFC 18 E

RU

РУКОВОДСТВО ПО  
ЭКСПЛУАТАЦИИ  
ОБОГРЕВАТЕЛЬ



RU Этот продукт подходит для хорошо изолированных помещений или для временного использования.

 TROTEC

**Оглавление**

**Указания к руководству по эксплуатации** ..... 2

**Безопасность**..... 2

**Информация об устройстве** ..... 5

**Транспортировка и хранение**..... 6

**Монтаж и ввод в эксплуатацию** ..... 7

**Обслуживание** ..... 8

**Неисправности и неполадки** ..... 9

**Техобслуживание** ..... 10

**Техническое приложение** ..... 12

**Утилизация**..... 14

**Указания к руководству по эксплуатации**

**Символы**



**Предупреждение об электрическом напряжении**  
Этот символ указывает на то, что за счет электрического напряжения существуют опасности для жизни и здоровья людей.



**Предупреждение о горячей поверхности**  
Этот символ указывает на то, что за счет горячих поверхностей существуют опасности для жизни и здоровья людей.



**Предупреждение**  
Сигнальное слово обозначает опасность со средней степенью риска, которая, если не предотвратить ее, может привести к смерти или тяжелой травме.



**Осторожно**  
Сигнальное слово обозначает опасность со средней степенью риска, которая, если не предотвратить ее, может привести к незначительной или умеренной травме.

**Указание**

Сигнальное слово указывает на важную информацию (например, на материальный ущерб), но не на опасности.



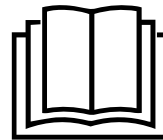
**Информация**  
Указания с этим символом помогут Вам быстро и надежно выполнять соответствующие работы.



**Соблюдать руководство**

Указания с этим символом указывают Вам на то, что необходимо соблюдать руководство по эксплуатации.

Актуальную редакцию руководства по эксплуатации и Декларацию о соответствии стандартам ЕС Вы можете скачать по следующей ссылке:



TFC 18 E



<https://hub.trotec.com/?id=41434>

**Безопасность**

**Внимательно прочитайте данное руководство перед вводом в эксплуатацию / использованием и всегда храните его в непосредственной близости от места установки устройства или на самом устройстве.**



**Предупреждение**

**Прочитайте все указания по безопасности и инструкции.**

Несоблюдение указаний по безопасности и инструкций может привести к поражению электрическим током, пожару и/или тяжелым травмам.

**Сохраняйте все указания по безопасности и инструкции на будущее.**

Данное устройство разрешается использовать детям в возрасте от 8 лет, а также лицам с ограниченными физическими, сенсорными и умственными способностями или недостающими опытом и знаниями, если они находятся под контролем или были проинструктированы по безопасному использованию устройства и понимают связанные с этим опасности. Детям запрещается играть с устройством. Очистку и техобслуживание не разрешается проводить детям без контроля.



### Предупреждение

Не допускать к устройству детей до 3 лет, если они не находятся под постоянным контролем.

Детям от 3 до 8 лет разрешается включать и выключать устройство только в том случае, если они находятся под контролем или были проинструктированы по безопасному использованию устройства и понимают связанные с этим опасности, при условии, что устройство расположено или установлено в его нормальном рабочем положении.

Детям от 3 до 8 лет не разрешается вставлять вилку в розетку, регулировать устройство, чистить его и/или проводить техобслуживание.



### Предупреждение

Не используйте устройство в небольших помещениях, если в них находятся люди, которые не могут самостоятельно покинуть помещение и которые не находятся под постоянным контролем.

- Не эксплуатируйте устройство во взрывоопасных помещениях или зонах и не устанавливайте его там.
- Не эксплуатируйте устройство в агрессивной атмосфере.
- Устанавливайте устройство вертикально и стабильно на надежное основание.
- Используйте данный обогреватель только в том случае, если он стоит на полу на горизонтальной и стабильной поверхности.
- После влажной очистки дайте устройству высохнуть. Не эксплуатируйте его в мокром состоянии.
- Не используйте устройство, если у Вас влажные или мокрые руки.
- Не подвергайте устройство прямому воздействию струй воды.
- Никогда не вставляйте посторонние предметы или конечности в устройство.
- Не закрывайте устройство во время работы.
- Не удаляйте с устройства предупреждающие знаки, наклейки или этикетки. Поддерживайте все предупреждающие знаки, наклейки и этикетки в читаемом состоянии.
- Не садитесь на устройство.
- Устройство – не игрушка. Не подпускайте к нему детей и зверей. Используйте устройство только под присмотром.
- Перед каждым использованием устройства проверьте его принадлежности и подключаемые компоненты на возможное наличие повреждений. Не используйте неисправные устройства или части устройства.
- Убедитесь в том, что все расположенные снаружи устройства электрические кабели защищены от повреждений (например, животными). Ни в коем случае не используйте устройство с поврежденным электрокабелем или разъемом для подключения к сети!
- Подключение к сети должно соответствовать данным в Техническом приложении.
- Вставьте вилку сетевого кабеля в сетевую розетку с надлежащим предохранителем.
- Выбирайте удлинители сетевого кабеля с учетом мощности устройства, длины кабеля и цели применения. Полностью разматывайте удлинительный кабель. Избегайте электрической перегрузки.
- Перед проведением работ по техобслуживанию, техходу или ремонту устройства выньте сетевой кабель из розетки, взявшись за вилку.
- Отключайте устройство и вынимайте сетевой кабель из розетки, если Вы не используете устройство.
- Ни в коем случае не используйте устройство, если Вы обнаружите повреждения вилки и сетевого кабеля. Если будет поврежден сетевой кабель этого устройства, то для предотвращения опасностей он должен быть заменен изготовителем, его сервисной службой или подобным квалифицированным лицом. Поврежденные сетевые кабели представляют собой серьезную опасность для здоровья!
- При установке устройства соблюдайте минимальные расстояния к стенам и предметам, а также условия хранения и эксплуатации в соответствии с Техническим приложением.
- Выдерживайте безопасное расстояние не менее 1 м между впуском и выпуском воздуха устройства и любыми воспламеняющимися материалами, например, текстильными изделиями, занавесками, кроватями и диванами.
- Убедитесь в том, что места впуска и выпуска воздуха не закрыты.
- Обеспечьте, чтобы на стороне всасывания никогда не было загрязнений и посторонних предметов.
- Не устанавливайте устройство на возгораемое основание.
- Используйте только оригинальные запчасти, в противном случае не будет обеспечиваться безопасное функционирование.
- Перед транспортировкой и/или проведением работ по техобслуживанию дайте устройству остыть.
- Запрещается устанавливать устройство непосредственно под стенной розеткой.
- Не используйте больше данное устройство, если оно упало или имеет видимые признаки повреждений.

## Использование по назначению

Устройство подходит для хорошо изолированных помещений или для временного использования.

Обогреватель служит для обогрева и вентиляции закрытых помещений. Устройство сконструировано для частного пользования и не подходит для промышленного применения. Устройство особенно хорошо подходит для дополнительного обогрева. Устройство предусмотрено только для установки на полу.

## Предвидимое неправильное использование

- Не устанавливайте устройство на мокрое или залитое водой основание.
- Не кладите на устройство предметы, например, одежду.
- Не используйте устройство вблизи бензина, растворителей, красок или других легковоспламеняющихся паров или в помещениях, в которых они хранятся.
- Не эксплуатируйте устройство на открытом воздухе.
- Не используйте устройство для обогрева автомобилей.
- Данный обогреватель нельзя использовать во влажных помещениях (например, в ванных комнатах или прачечных).
- Ни в коем случае не погружайте устройство в воду.
- Не обогревайте с его помощью помещения объемом меньше 4 м<sup>3</sup>. Существует опасность перегрева!
- Использование, выходящее за рамки использования по назначению, считается разумно предвидимым неправильным использованием.
- Не проводите самовольных конструктивных изменений, пристроек или переоборудования устройства.


## Квалификация персонала

Лица, использующие данное устройство, должны:

- осознавать опасности, возникающие при работах с электрооборудованием во влажном окружении;
- прочитать и понять руководство по эксплуатации, в особенности, главу Безопасность.

Работы по техобслуживанию, для которых необходимо открывать корпус, разрешается проводить только специализированным электротехническим фирмам или компании Trotec.

## Символы на устройстве

Символы	Значение
	Символ на устройстве указывает на то, что не разрешается вешать предметы (например, полотенца, одежду и т.д.) на устройство или непосредственно перед ним. Во избежание перегрева и пожара нельзя накрывать обогреватель!

## Остаточные опасности



### Предупреждение об электрическом напряжении

Работы с электрическими компонентами разрешается проводить только авторизованной специализированной фирме!



### Предупреждение об электрическом напряжении

Перед проведением любых работ с устройством вынимайте вилку сетевого кабеля из сетевой розетки!

Не прикасайтесь к вилке сетевого кабеля влажными или мокрыми руками. Вынимайте сетевой кабель из сетевой розетки, взявшись за вилку.



### Предупреждение об электрическом напряжении

Опасность поражения электрическим током! Устройство не должно соприкасаться с водой, иначе существует опасность поражения электрическим током!

Не использовать данный обогреватель во влажных помещениях!



### Предупреждение о горячей поверхности

Части данного устройства могут быть горячими и привести к ожогам. Особенно уделите внимание, если присутствуют дети или другие нуждающиеся в защите люди.



### Предупреждение

Существует опасность возгорания и опасность поражения электрическим током при ненадлежащем использовании. Используйте устройство только по назначению!



### Предупреждение

От данного устройства могут исходить опасности, если оно используется не проинструктированными лицами, ненадлежащим образом или не по назначению! Обращайте внимание на квалификацию персонала!



### Предупреждение

Устройство – не игрушка и не должно попадать в детские руки.



### Предупреждение

Опасность задохнуться!  
Не оставляйте упаковочный материал без присмотра. Он может стать опасной игрушкой для детей.



### Предупреждение

Существует опасность пожара в результате ненадлежащей установки.  
Не устанавливайте устройство на возгораемое основание.  
Не устанавливайте устройство на ковровые покрытия с высоким ворсом.



### Предупреждение

Во избежание перегрева и пожара нельзя накрывать устройство!

### Указание

Не эксплуатируйте устройство без вставленного воздушного фильтра на впуске воздуха!  
Без воздушного фильтра внутреннее пространство устройства сильно загрязняется, что может привести к уменьшению мощности и повреждению устройства.

### Поведение в экстренном случае

1. Выключите устройство.
2. В экстренном случае отсоедините устройство от электросети: Выньте сетевой кабель из сетевой розетки, взявшись за вилку.
3. Не подключайте неисправное устройство к электросети.

### Защита от перегрева

Устройство имеет предохранительный термостат, который активируется при перегреве (превышении рабочей температуры) устройства.

Если включился предохранительный термостат, то устройство выключается.

Как только устройство достаточно охладится, обогрев вновь включится.

Если предохранительный термостат не выключает обогрев при перегреве, то срабатывает предохранитель перегрева. Устройство тогда выключается полностью.

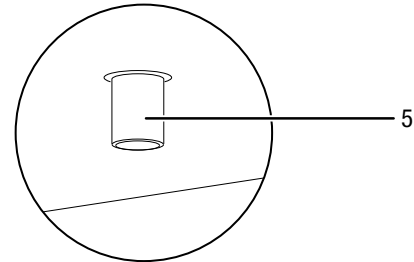
Вынимайте сетевой кабель из сетевой розетки, взявшись за вилку. Как только устройство достаточно охладится, вновь вставьте вилку в сетевую розетку.

Найдите причину перегрева.

### Защита от опрокидывания

Устройство имеет выключатель защиты от опрокидывания (5). Защита от опрокидывания – это предохранительное устройство, предназначенное для минимизирования опасности пожара при случайном опрокидывании. Устройство выключается, если оно будет выведено из вертикального положения, например, если оно будет опрокинуто.

Выключатель защиты от опрокидывания находится на нижней стороне устройства.



Устройство можно использовать только в том случае, если выключатель защиты от опрокидывания (5) полностью задвинут в устройство. Это происходит автоматически, если Вы устанавливаете устройство на подходящее основание.

Защита от опрокидывания выключает устройство, как только оно будет наклонено на несколько градусов из его вертикального положения. Защита от опрокидывания срабатывает также, если Вы немного поднимите устройство, например, для его транспортировки во время работы. Как только устройство будет установлено вертикально на прочную поверхность, его можно будет нормально использовать через несколько секунд.

### Информация об устройстве

#### Описание устройства

Керамический обогреватель предназначен для выработки и распределения горячего воздуха, например, для внутренних помещений.

Устройство с помощью керамического нагревательного элемента вырабатывает тепло. Воздух в окружении керамического нагревательного элемента нагревается. С помощью вентилятора нагретый воздух выдувается в помещение.

Устройство имеет интегрированный термостат, благодаря чему оно вырабатывает постоянный поток теплого воздуха.

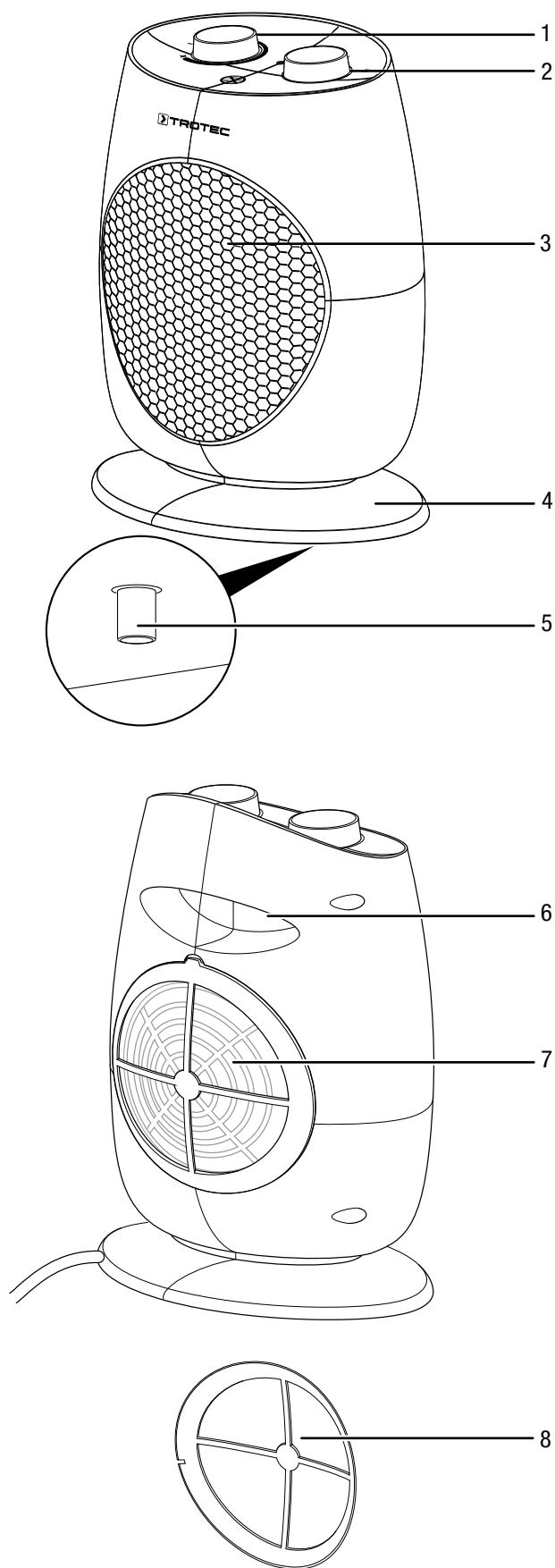
Устройство дополнительно имеет подключаемую функцию вращения на 70°, обеспечивающую улучшенное распределение теплого воздуха в помещении.

Кроме того, устройство имеет защиту от перегрева и интегрированный в днище выключатель защиты от опрокидывания.

Возможен также режим вентилятора без функции обогрева.



**Иллюстрация устройства**



№	Название
1	Ручка термостата помещения
2	Переключатель вентиляции, ступеней обогрева, вращения
3	Выпуск воздуха
4	Ножка
5	Выключатель защиты от опрокидывания
6	Ручка для транспортировки
7	Впуск воздуха с воздушным фильтром
8	Воздушный фильтр

**Транспортировка и хранение**

**Указание**

Ненадлежащее хранение или транспортировка устройства могут привести к его повреждению. Учитывайте информацию о транспортировке и хранении устройства.

**Транспортировка**

**Перед** каждой транспортировкой соблюдайте следующие указания:

- Выключите устройство.
- Вынимайте сетевой кабель из сетевой розетки, взявшись за вилку.
- Не используйте сетевой кабель для перемещения устройства.
- Дайте устройству достаточно остыть.

**Хранение**

**Перед** каждым хранением соблюдайте следующие указания:

- Вынимайте сетевой кабель из сетевой розетки, взявшись за вилку.
- Дайте устройству достаточно остыть.

При неиспользовании устройства соблюдайте следующие условия хранения:

- Храните устройство в сухом месте, защищенном от мороза и жары.
- Храните устройство в вертикальном положении в защищенном от пыли и прямых солнечных лучей месте.
- При необходимости защитите устройство от попадания пыли, используя чехол.
- Не ставьте на устройство другие устройства или посторонние предметы, чтобы не допустить повреждений устройства.

## Монтаж и ввод в эксплуатацию

### Объем поставки

- 1 устройство
- 1 руководство

### Распаковка устройства

1. Откройте коробку и выньте устройство.
2. Полностью удалите упаковку с устройства.
3. Полностью отмотайте сетевой кабель. Проследите за тем, чтобы сетевой кабель не был поврежденным, и не повредите его при разматывании.

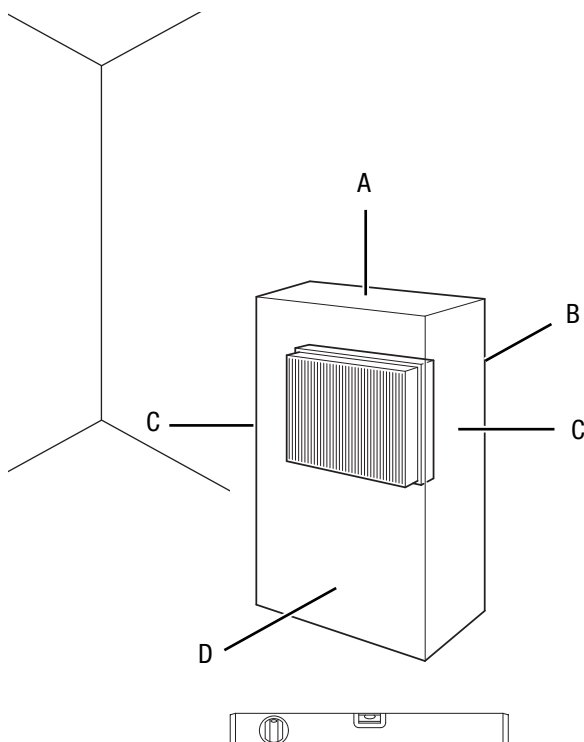
### Ввод в эксплуатацию



#### Информация

При первом вводе в эксплуатацию или после длительного неиспользования может выделяться запах.

При установке устройства соблюдайте минимальные расстояния к стенам и предметам в соответствии с главой "Техническое приложение".



- Перед повторным вводом устройства в эксплуатацию проверьте состояние сетевого кабеля. В случае сомнений в его безупречном состоянии позвоните в сервисную службу.
- Избегайте мест спотыкания при прокладке сетевого кабеля или других электрических кабелей, в особенности при установке устройства в середине помещения. Используйте кабельные перемычки.

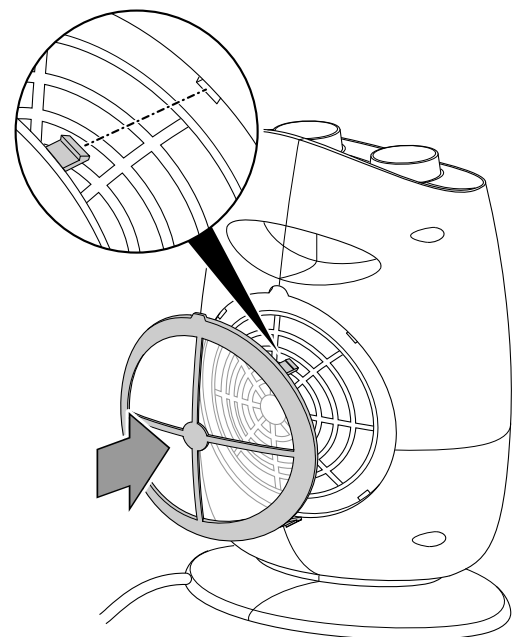
- Убедитесь в том, что удлинители кабеля полностью размотаны и отмотаны.
- Следите за тем, чтобы занавеси или другие предметы не препятствовали потоку воздуха.
- Не устанавливайте устройство непосредственно под стенной розеткой.
- Убедитесь в том, что устройство не может войти в контакт с влагой или водой.

### Вставка воздушного фильтра

#### Указание

Не эксплуатируйте устройство без вставленного воздушного фильтра на впуске воздуха! Без воздушного фильтра внутреннее пространство устройства сильно загрязняется, что может привести к уменьшению мощности и повреждению устройства.

- Перед включением убедитесь в том, что установлен воздушный фильтр.



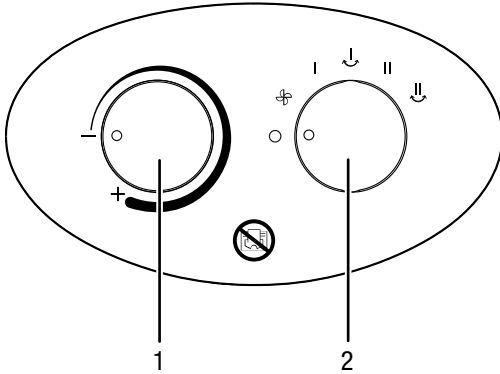
### Подключение сетевого кабеля



- Вставьте вилку сетевого кабеля в сетевую розетку с надлежащим предохранителем.
- Проследите за тем, чтобы сетевой кабель был проложен вдоль устройства за ним. Ни в коем случае не прокладывайте сетевой кабель вдоль устройства перед ним!

## Обслуживание

- Не оставляйте открытыми двери и окна.

### Панель управления



№	Название
1	Ручка термостата помещения
2	Переключатель вентиляции, ступеней обогрева и вращения <b>0</b> : ВЫКЛ <b>☒</b> : Холодный воздух / вентиляция <b>I</b> : Ступень обогрева 1 (1100 Вт) <b>II</b> : Ступень обогрева 2 (1800 Вт)  : Ступень обогрева 1 с вращением  : Ступень обогрева 2 с вращением

### Включение устройства

После того как Вы установите устройство в готовом к работе состоянии, как описано в главе "Монтаж и ввод в эксплуатацию", Вы можете включить его.



#### Информация

Устройство включается, если температура в помещении опускается ниже температуры, настроенной на термостате помещения.

### Настройка степени обогрева



#### Информация

Выберите низкую мощность, например, для небольшого помещения. Если она будет недостаточной, то переключите на высокую степень.

1. Установите переключатель функций (2) в положение **I**.  
⇒ Устройство работает на ступени обогрева 1.
2. Для достижения максимальной теплопроизводительности установите переключатель функций (2) в положение **II**.  
⇒ Устройство работает на ступени обогрева 2.

### Режим холодного воздуха

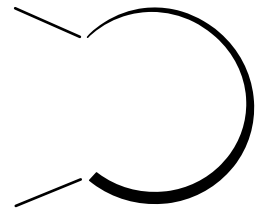
Если Вы хотите использовать устройство в качестве вентилятора, то установите переключатель функций (2) на ступень вентилятора **☒**.

Поверните бесступенчатую ручку (1) термостата помещения, чтобы устройство включилось.

### Настройка термостата помещения

1. Установите бесступенчатую ручку (1) термостата помещения на нужную температуру.

Самая низкая ступень



Самая высокая ступень

Для того чтобы найти идеальную настройку термостата, действуйте следующим образом:

1. Настройте регулятор термостата на самую высокую ступень.
2. Как только будет достигнута нужная температура, медленно поверните регулятор термостата назад, так чтобы устройство выключилось.  
⇒ Устройство автоматически поддерживает нужный уровень температуры.

Термостат помещения регулирует температуру в помещении автоматически:

- При превышении настроенного значения обогрев отключается.
- При понижении ниже настроенного значения обогреватель включается автоматически.





#### Информация

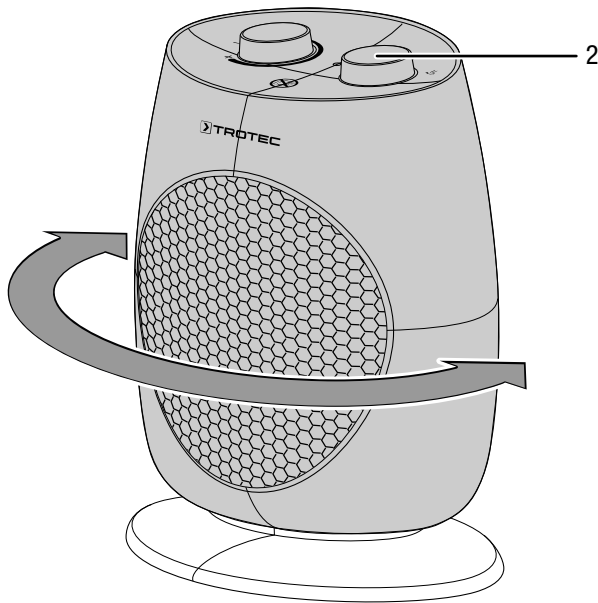
Нужная температура в помещении должна быть выше актуальной температуры в помещении.



## Настройка вращения

С помощью функции вращения Вы можете обеспечить равномерность нагрева или вентиляции.

1. Установите переключатель функций (2) в положение  или .
- ⇒ Функция вращения включена.
  - ⇒ Устройство обогревает на ступени обогрева 1 или ступени обогрева 2.
  - ⇒ Устройство вращается на угол до 70°.



2. Установите переключатель функций (2) в положение I или II, чтобы выключить вращение.

### Указание


Никогда не переключайте поворотный механизм вручную. Это может привести к повреждению механизма. Для изменения направления вентиляции используйте только переключатель функций.

## Вывод из эксплуатации



### Предупреждение об электрическом напряжении

Не прикасайтесь к вилке сетевого кабеля влажными или мокрыми руками.

- Установите ручку (1) термостата помещения на самую низкую ступень.
- Поверните переключатель функций (2) в положение  (только вентиляция).
- Дайте вентилятору поработать 3 минуты, прежде чем выключать устройство.
- Выключите устройство, повернув переключатель функций (2) в положение 0.
- Вынимайте сетевой кабель из сетевой розетки, взявшись за вилку.
- Дайте устройству полностью остыть.
- Очистите устройство в соответствии с главой "Техобслуживание".
- Храните устройство в соответствии с главой "Транспортировка и хранение".

## Неисправности и неполадки



### Предупреждение об электрическом напряжении

**Работы, для которых необходимо открывать устройство, разрешается проводить только авторизованным специализированным фирмам или компании Trotec.**

Устройство было неоднократно проверено во время производства на безупречное функционирование. Если все же возникнут неисправности, то проверьте устройство, как описано ниже.

### Устройство не запускается:

- Проверьте подключение к сети.
- Проверьте сетевой кабель и вилку сетевого кабеля на повреждения. Если будут обнаружены повреждения, не пытайтесь вновь включить устройство.  
Если будет поврежден сетевой провод этого устройства, то для предотвращения опасностей он должен быть заменен изготовителем, его сервисной службой или подобным квалифицированным лицом.
- Проверьте установленный пользователем сетевой предохранитель.
- Проверьте температуру в помещении. Возможно, что термостат помещения отключился, т.к. была достигнута нужная температура в помещении.
- Возможно, что неисправен двигатель. Поручите электротехнической фирме замену двигателя.

- Проверьте, стоит ли устройство вертикально на ровной поверхности. Возможно, что сработала защита от опрокидывания, т.к. устройство было опрокинуто. Всегда устанавливайте устройство на подходящее, сплошное основание.
- Возможно, что неисправен термостат помещения. Поручите электротехнической фирме замену термостата помещения.
- Возможно, что сработал предохранитель перегрева. Поручите проведение электрической проверки специализированной электротехнической фирме или компании Trotec и замените предохранитель перегрева.
- Подождите 10 минут, прежде чем перезапускать устройство. Если устройство не запускается, то поручите проведение электрической проверки специализированной фирме или компании Trotec.

**Устройство включено, вентилятор работает, но обогрева нет:**

- Проверьте, настроена ли ступень обогрева.
- Проверьте температуру в помещении. Возможно, что термостат помещения отключился, т.к. была достигнута нужная температура в помещении.
- Проверьте, сработала ли защита от перегрева (см. главу "Безопасность").
- Возможно, что перегорел нагревательный резистор. Поручите электротехнической фирме замену нагревательного резистора.
- Возможно, что неисправен термостат помещения. Поручите электротехнической фирме замену термостата помещения.

**Вентилятор не работает:**

- Проверьте, включено ли устройство.
- Проверьте подключение к сети.
- Проверьте сетевой кабель и вилку сетевого кабеля на повреждения.
- Проверьте, настроена ли ступень вентиляции.
- Проверьте, включен ли термостат помещения. Установите бесступенчатую ручку термостата помещения на температуру, которая выше актуальной температуры в помещении.
- Возможно, что неисправен двигатель вентилятора. Поручите электротехнической фирме замену двигателя вентилятора.

**Уменьшен поток воздуха:**

- Проверьте места впуска и выпуска воздуха. Впуск и выпуск воздуха должны быть свободны. Удалите возможно имеющиеся загрязнения. Учитывайте минимальные расстояния к стенам и предметам в соответствии с техническими характеристиками.

**Устройство работает слишком громко или теряет мощность:**

- Проверьте воздушный фильтр на загрязнение. При необходимости очистите или замените воздушный фильтр.

**Устройство работает громко или вибрирует:**

- Проверьте, установлено ли устройство в вертикальном положении и стабильно.

**Указание**

Подождите не менее 3 минут после проведения всех работ по техобслуживанию и ремонту. Только после этого вновь включайте устройство.

**После проведения проверок устройство не работает правильно:**

Обратитесь в сервисную службу. При необходимости сдайте устройство на ремонт авторизованной электротехнической фирме или компании Trotec.

**Техобслуживание****Работы перед началом техобслуживания****Предупреждение об электрическом напряжении**

Не прикасайтесь к вилке сетевого кабеля влажными или мокрыми руками.

- Выключите устройство.
- Вынимайте сетевой кабель из сетевой розетки, взявшись за вилку.
- Дайте устройству полностью остыть.

**Предупреждение об электрическом напряжении**

**Работы, для которых необходимо открывать устройство, разрешается проводить только авторизованным специализированным фирмам или компании Trotec.**

**Очистка корпуса****Предупреждение об электрическом напряжении**

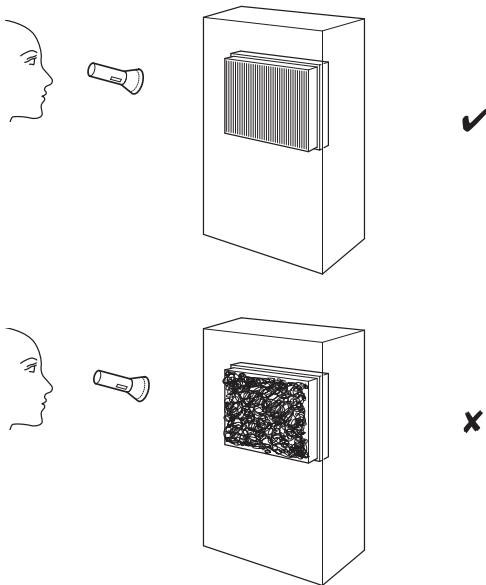
Ни в коем случае не погружайте устройство в воду!

Очищайте корпус увлажненной, мягкой, неворсящейся салфеткой. Следите за тем, чтобы в корпус не попала влага. Следите за тем, чтобы не возникало контакта влаги с электрическими компонентами. Не используйте для смачивания салфетки агрессивные чистящие средства, например, чистящий спрей, растворители, спиртосодержащие и абразивные чистящие средства.

После очистки протрите корпус насухо.

## Визуальная проверка внутренних компонентов устройства на загрязнение

1. Удалите воздушный фильтр.
2. Посветите фонариком в отверстия устройства.
3. Проверьте внутреннее пространство устройства на загрязнение.
4. Если Вы обнаружите толстый слой пыли, то поручите очистку загрязненных внутренних компонентов устройства специализированной электротехнической фирме или компании Trotec.
5. Вновь вставьте воздушный фильтр.



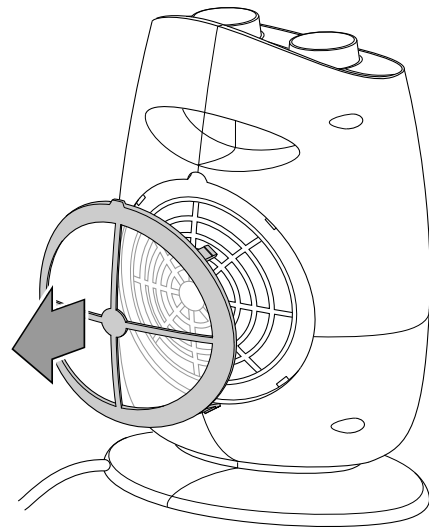
## Очистка воздушного фильтра

### Указание

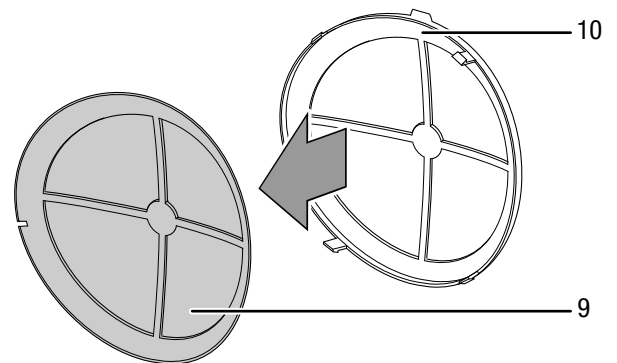
Убедитесь в том, что воздушный фильтр не изношен и не поврежден. Кромки воздушного фильтра не должны быть деформированы. Перед вставкой воздушного фильтра убедитесь в том, что он не поврежден и сухой!

Воздушный фильтр необходимо чистить по мере его загрязнения. Это видно, например, по уменьшенной мощности (см. главу "Неисправности и неполадки").

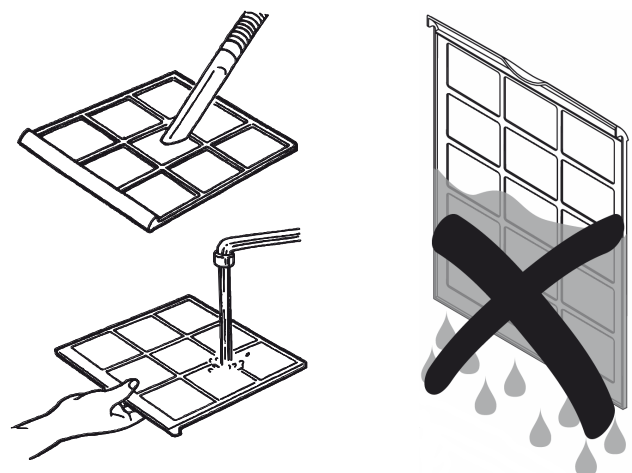
1. Выньте воздушный фильтр из устройства.



2. Выньте фильтроэлемент (9) из крепления (10).

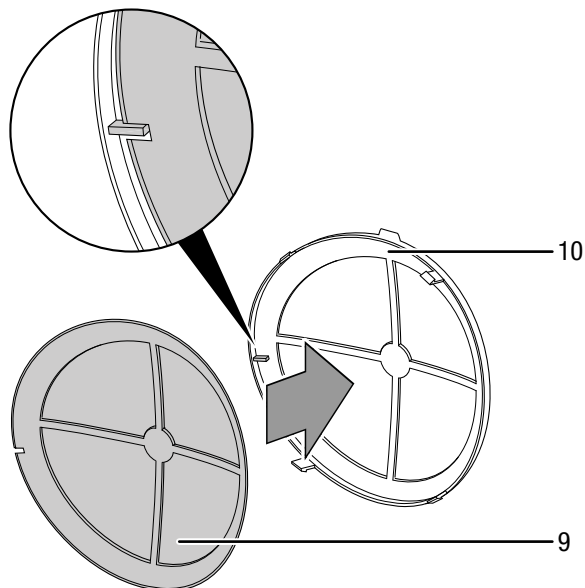


3. Очистите фильтр мягкой и неворсящейся увлажненной салфеткой. Если фильтр загрязнен слишком сильно, то очистите его теплой водой, смешанной с нейтральным чистящим средством.

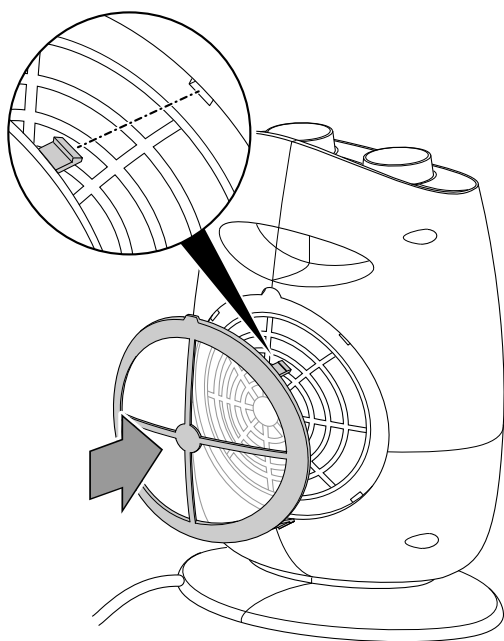


4. Полностью высушите фильтр. Не вставляйте мокрый фильтр в устройство!

5. Вставьте новый фильтроэлемент (9) в крепление (10). Проследите за тем, чтобы метки на креплении фильтра (10) были зафиксированы в предусмотренном пазу фильтроэлемента (9). Фильтроэлемент (9) должен зафиксироваться в креплении (10).



6. Вставьте воздушный фильтр обратно в устройство.



## Техническое приложение

### Технические характеристики

Параметр	Значение
Модель	<b>TFC 18 E</b>
Теплопроизводительность	Ступень 1: Только вентиляция Ступень 2: 1100 Вт Ступень 3: 1800 Вт
Рабочий диапазон	от -10 °С до +25 °С
Подключение к сети	220 – 230 В / 50 Гц
Потребляемая мощность макс.	1800 Вт
Номинальное потребление тока	7,8 А
Сетевой предохранитель	10 А
Вид вилки	вилка с заземляющим контактом CEE 7/17
Длина кабеля	1,5 м
Уровень шума (на расстоянии 1 м)	48 дБ(А)
Класс защиты	II / □
Степень защиты	IP20
Защита от перегрева	65 °С
Размеры (глубина x ширина x высота)	148 x 220 x 315 мм
Минимальные расстояния к стенам и предметам	А: сверху: 100 см В: сзади: 100 см С: сбоку: 100 см D: спереди: 100 см
Вес	2 кг

Необходимая информация по электрическим обогревателям для отдельных помещений

Параметр	Значение/информация
Модель	TFC 18 E
<b>Теплопроизводительность</b>	
Номинальная теплопроизводительность $P_{nom}$	1,8 кВт
Минимальная теплопроизводительность (ориентировочное значение) $P_{min}$	1,0 кВт
Максимальная постоянная теплопроизводительность $P_{max,c}$	1,8 кВт
<b>Потребление вспомогательного тока</b>	
При номинальной теплопроизводительности $eI_{max}$	1,638 кВт
При минимальной теплопроизводительности $eI_{min}$	0,935 кВт
В состоянии готовности к работе $eI_{sb}$	НП
<b>Вид регулировки подачи тепла</b>	
Ручная регулировка подачи тепла с интегрированным термостатом	НП
Ручная регулировка подачи тепла с подтверждением температуры в помещении и/или снаружи	НП
Электронная регулировка подачи тепла с подтверждением температуры в помещении и/или снаружи	НП
Отдача тепла с поддержкой вентилятором	НП
<b>Вид теплопроизводительности / контроль температуры в помещении</b>	
Одноступенчатая теплопроизводительность, без контроля температуры в помещении	НЕТ
Две или более настраиваемые вручную ступени, без контроля температуры в помещении	НЕТ
Контроль температуры в помещении с механическим термостатом	ДА
С электронным контролем температуры в помещении	НЕТ
Электронный контроль температуры в помещении и регулировка по времени суток	НЕТ
Электронный контроль температуры в помещении и регулировка по дням недели	НЕТ
<b>Прочие опции регулировки</b>	
Контроль температуры в помещении с распознаванием присутствия	НЕТ
Контроль температуры в помещении с распознаванием открытых окон	НЕТ
С опцией дистанционного управления	НЕТ
С адаптивной регулировкой начала обогрева	НЕТ
С ограничением времени работы	НЕТ
С датчиком с зачерненным шариком	НЕТ
Информация для контакта	Trotec GmbH Grebbener Straße 7 D-52525 Heinsberg

НП = Не применимо



## Утилизация

Всегда утилизируйте упаковочные материалы экологически приемлемым способом и в соответствии с действующими местными правилами утилизации.



Символ зачеркнутого мусорного ведра на отслужившем свой срок электрическом и электронном устройстве говорит о том, что по окончании его срока службы его нельзя выбрасывать в бытовой мусор. Для бесплатного возврата вблизи Вас в распоряжении имеются контейнеры для отслуживших свой срок электрических и электронных устройств. Адреса Вы можете получить в Вашем городском или коммунальном управлении. Для многих стран ЕС Вы можете также на нашем веб-сайте <https://hub.trotec.com/?id=45090> получить информацию о других возможностях возврата. В противном случае обратитесь в имеющую официальное разрешение компанию по утилизации отслуживших устройств в Вашей стране.

В результате раздельного сбора отслуживших свой срок электрических и электронных устройств должны быть достигнуты повторное использование, утилизация материалов и другие формы утилизации отслуживших свой срок устройств, а также предотвращены негативные последствия при утилизации возможно содержащихся в устройствах опасных материалов на окружающую среду и здоровье людей.

Trotec GmbH

Grebener Str. 7  
D-52525 Heinsberg

☎ +49 2452 962-400

☎ +49 2452 962-200

✉ [info@trotec.com](mailto:info@trotec.com)

[www.trotec.com](http://www.trotec.com)